

# TERMOSTAT KOMPAKTNÍ NASTAVITELNÝ

## STO 011 / STS 011

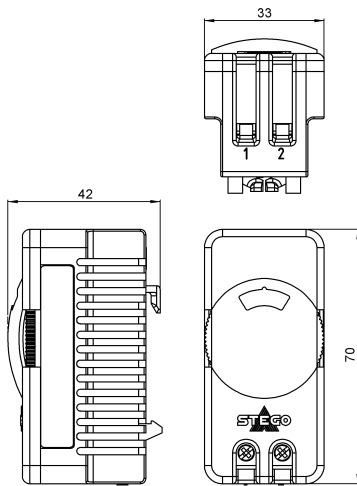


- > Ozubené kolečko pro nastavení teploty
- > Nízká hystereze
- > Vysoká spínací schopnost
- > Citlivý bimetal
- > Optimalizovaný kryt pro lepší průchod vzduchu

Dvoupohodový regulátor s nízkou hysterezí. Na nastavovacím kolečku je vyznačený bod zaručující teplotu v rozváděči nad bodem mrazu. Kryt umožňuje optimální cirkulaci vzduchu kolem bimetalu.

**STO 011:** Termostat (NC) pro regulaci topných těles.

**STS 011:** Termostat (NO) pro regulaci ventilátorů s filtrem, tepelných výměníků, chladících přístrojů nebo pro zapínání signálů při překročení teploty.



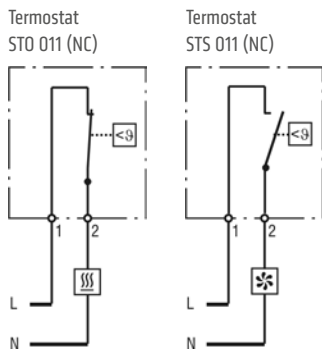
### TECHNICKÉ ÚDAJE

Hystereze zapínání	4 K ( $\pm 3$ K tolerance)
Čidlo	bimetal
Typ kontaktu	okamžitý kontakt
Životnost	> 100.000 sepnutí
Max. spínaný výkon	AC 250 V, 10 (2) A AC 120 V, 15 (2) A DC 30 W při DC 24 V až DC 72 V
Max. zapínací proud	16 A po dobu 10 s
Připojení	2-pólová svorka, utahovací moment max. 1 Nm: pevný vodič (drát)/lanko <sup>1</sup> 2,5 mm <sup>2</sup> (AWG 14)
Montáž	přichytkou na 35 mm DIN-lištu, EN 60715
Kryt	Plast dle UL94-V-0, světle šedý
Rozměry	70 x 33 x 42 mm
Hmotnost	cca 50 g
Montážní poloha	libovolná
Provozní / Skladovací teplota	-45 až +80 °C (-49 až +176 °F)
Provozní / Skladovací vlhkost	max. 90 % relativní vlhkosti (nekondenzační)
Stupeň krytí	IP20
Schválení	VDE, UL File No. E164102, EAC



Nezámrzná teplota je označena symbolem vločky na stupnici nastavení NC termostatu (STO 011) u teploty 11 °C. Toto nastavení zajišťuje sepnutí kontaktu před dosažením teploty 0 °C.

### Schéma připojení

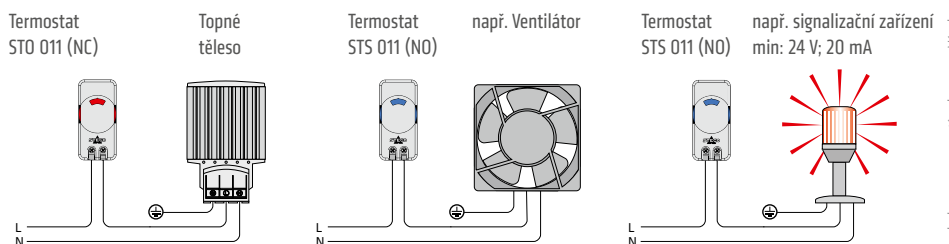


Topné těleso

Ventilátor, Chladicí zařízení, Signalizační zařízení

<sup>1</sup> Při připojování lankovými vodiči je potřeba použít lisovanou koncovku.

**Důležitá poznámka:** Kontaktní systém regulátoru je vystaven různým vlivům životního prostředí a díky tomu se může odpor kontaktů změnit. Může to vést k poklesu napětí a/nebo k zahřívání kontaktů.



Příklady zapojení

Rozsah nastavení	Obj. číslo STO 011 (NC)	Obj. číslo STS 011 (NO)
0 až +60 °C	01115.0-00	01116.0-00
+32 až +140 °F	01115.9-00	01116.9-00