

STEGOJET

SJ 019



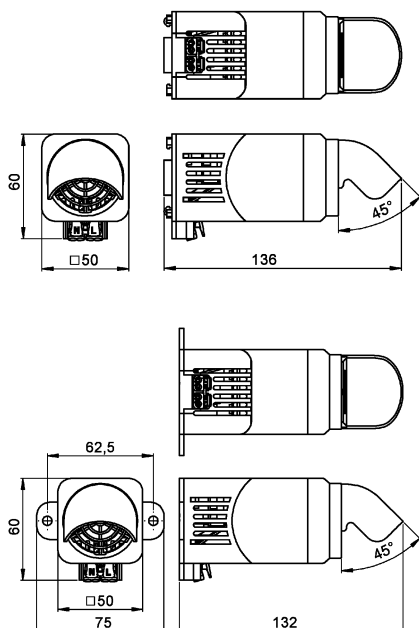
- > Zabraňuje tvorbě tepelných kapes
- > Široký rozsah napětí
- > Kompaktní design
- > Rychlé připojení
- > Montáž na DIN lištu nebo na panel

STEGOJET je kompaktní, výkonný vestavěný ventilátor. Zajišťuje cílené chlazení zdrojů tepla a prouděním vzduchu zabraňuje tvoření tepelných kapes. Jeho konstrukce umožňuje nastavení výstupu vzduchu libovolným směrem díky širokému rozsahu možného natočení. Systém duálního klipu (dva klipy v úhlu 90°) umožňuje čtyři pozice na DIN liště a kloub těla ventilátoru má rozsah natočení 40°. Tok vzduchu na výstupu může být ještě nasměrován v úhlu 45° a to v rozsahu natočení o 360°.

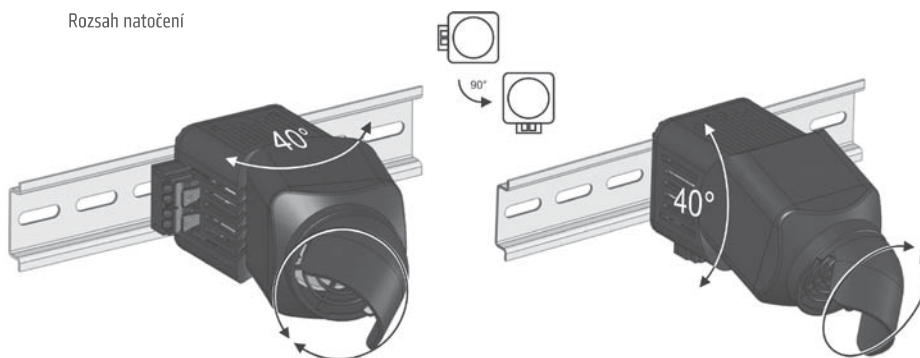


TECHNICKÉ ÚDAJE

Axiální ventilátor s kuličkovými ložisky	vzduchový výkon 27,6 m ³ /h, volný průtok vzduchu životnost 40.000 h při +60 °C (+140 °F), 90 % RH
Spotřeba energie	4 W
Připojení	2-pólová duální tlačná svorka pro drát 2,5 mm ² lanko (s dutinkou) 1,5 mm ²
Kryt	plast podle UL94 V-0, černý
Montáž	na 35 mm DIN-lištu, EN 60715 nebo na panel (šrouby M5) utahovací moment 2 Nm max., podložka nutná
Montážní poloha	libovolná
Rozměry	132 x 75 x 60 mm
Hmotnost	cca 0,2 kg
Provozní/Skladovací teplota	-10 až +60 °C (+14 až +140 °F)/-30 až +70 °C (-22 až +158 °F)
Provozní/Skladovací vlhkost	max. 90 % RH (nekondenzující)
Stupeň krytí	IP20 / II (dvojitá izolace)
Schválení	UL File No. E234324, VDE v řízení



Rozsah natočení



Obj. číslo	Provedení	Provozní napětí
01925.0-00	montáž na DIN lištu	AC 100-240 V, 50/60 Hz (min. AC 90 V, max. AC 265 V)
01925.0-01	montáž na panel	AC 100-240 V, 50/60 Hz (min. AC 90 V, max. AC 265 V)