

Elektrická bezpečnost elektrických vozidel a nabíjecích stanic

Ing. Roman Smékal, GHV Trading Brno

Monitorování izolačního odporu je obzvláště důležité pro prevenci škod, zranění a pro spolehlivost elektrických systémů. Hodnota izolačního odporu také slouží jako důležitý ukazatel stavu elektrické instalace. Toto prohlášení se vztahuje i na oblast e-mobility, tedy elektrických vozidel a nabíjecích stanic. Vysoké míry bezpečnosti a spolehlivosti je pak dosaženo pomocí správného výběru typu systému v kombinaci s ochranným a monitorovací zařízením, které je v souladu s požadavky norem.



Typy sítí a ochranných opatření

V oblasti e-mobility v podstatě existují tři typy systému. V případě AC nabíjení, jsou především používány uzemněné systémy (TN-S sítě), zatímco v případě, že jsou použity DC nabíjecí stanice, setkáváme se s izolovanou soustavou (IT sítě). Elektromobil sám o sobě má izolovaný vysokonapěťový systém, který je srovnatelný s IT soustavou v souladu s ČSN 33 2000-1 Ed.2. [4]. Klíčovou otázkou pro elektrickou bezpečnost je proces nabíjení, zejména pokud celkový systém tvoří různé typy sítí propojené dohromady. Během jízdy vozidla lze považovat vysokonapěťový elektrický systém za „mobilní“ IT síť. Při nabíjení se však mění buď v uzemněnou TN síť, nebo neuzemněnou IT síť.

Vysokonapěťový systém (HV systém)

Vysokonapěťový systém ve vozidle je trvale monitorován palubním zařízením pro sledování hodnoty izolačního stavu např. IR155 a výskyt izolační poruchy se signalizuje, popřípadě v případě fatální poruchy ovlivňující řízení vozidla dochází k vypnutí. Zobrazí se zpráva na displeji řidiče např. „Porucha izolace,

závada může být odstraněna v odborném servise“. Neexistuje žádné bezprostřední nebezpečí pro řidiče, ale závada izolace musí být odstraněna, jakmile je to možné. Tím se zabrání případnému ovlivnění provozu vozidla vzniklou druhou závadou na jiném místě nebo kablu.

Proces nabíjení

Ochranná opatření pro elektrické instalace jsou popsány podrobně v normě ČSN 33 2000-4-41 Ed.2 [2], zatímco opatření pro elektrická vozidla jsou definovány v normě ISO/DIS 6469-3:2011-05 [5]. Předtím než dojde k nabíjení elektrického vozidla, je nejprve třeba zajistit,

▼ Obr. 1: IR155 - Hlídač izolačního stavu firmy Bender pro elektrická vozidla.



aby HV systém ve vozidle byl bez poruch izolace. Tímto způsobem je zajištěno, že izolační porucha ve vozidle nezpůsobí vybavení ochranných a monitorovacích zařízení nabíjecí stanice, čímž by došlo k zabránění procesu nabíjení. Zpravidla vozidla mají vlastní palubní monitorovací zařízení pro kontrolu poruchy izolace s výstupním kontaktem pro nabíjecí stanici. Nabíjení je tak umožněno pouze v případě, že izolační odpor vozidla je dostatečný. Limitní hodnoty jsou definovány např. v ISO/DIS 6469-3:2011-05 [5] jako 500 Ω/V pro střídavé systémy a 100 Ω/V pro stejnosměrné systémy. Na počátku procesu nabíjení je vlastní monitorovací zařízení vozidla přepnuto do pasivního režimu, aby se zabránilo interakci s ochrannými a monitorovacími zařízeními v nabíjecí stanici.

V důsledku toho se ochranné zařízení v nabíjecí stanici stává hlavním kontrolním prvkem a má za úkol během nabíjení sledovat kompletní okruh včetně nabíjecí elektroniky vozidla např. isoEV425.

Důležitým předpokladem pro bezpečné nabíjení je kontinuita ochranného

vodiče. Tato kontinuita je kontrolována pomocí řídicího vodiče a sledována během procesu nabíjení. Pokud nejsou žádné problémy s ochranným vodičem, proces nabíjení je povolen. Z pohledu nabíjecí stanice je také možné, aby měření izolačního odporu proběhlo před začátkem nabíjení. Toto měření pak většinou zahrnuje také kontrolu nabíjecího kabelu do vstupu vozidla. Toto měření umožňuje detekci, např. mechanického poškození nabíjecího kabelu. Dle norem existují různé možnosti pro nabíjení elektromobilu, tyto možnosti jsou definovány v řadě norem ČSN EN 61851 - ... [3] jako režim nabíjení 1...4.

AC nabíjení (režim nabíjení 2 a 3)

Pro AC nabíjení je nutné každou nabíjecí zásuvku v souladu s ČSN EN 61581 vybavit minimálně chráničem s charakteristikou typu A. Je také nutné brát v úvahu požadavky ČSN EN 61140 ed. 2 [7], že opatření přijatá pro ochranný vodič musí být pro všechny kmitočty, které budou předány do a ze zařízení. To znamená, že pokud může dojít k tomu, že bude hodnota poruchového proudu DC ≤ 6 mA nebo s vyššími frekvencemi (např. 20 kHz), je třeba zajistit ochranu před úrazem elektrickým proudem prostřednictvím proudový chráničů typu B nebo B+, nebo pomocí ekvivalentního monitorovacího zařízení. Pokud není zajištěno, že je proudový chránič v okruhu nabíjecí zásuvky, musí být užito přenosného ochranného zařízení IC-RCD (Režim 2). Proudový chránič nebo spínací monitorovací zařízení např. RCMB100 zajistí, aby jakákoli porucha AC nebo DC poruchového proudu

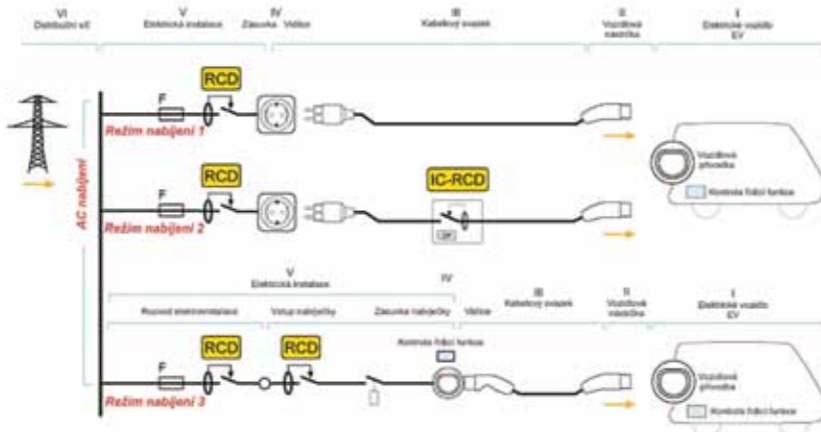


▲ Obr. 2: RCMB100 - monitor reziduálního proudu firmy Bender pro nabíjecí stanice.

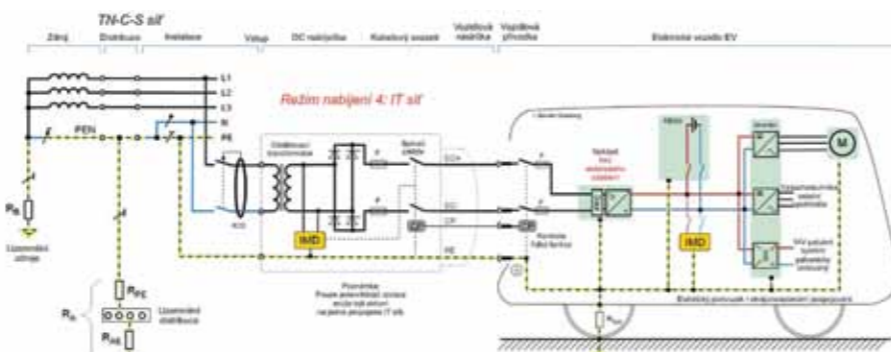
byla přerušena ve stanovené době, tj. zátež se vypne tak, že osoby nemohou být ohroženy.

DC nabíjení (režim nabíjení 4)

DC nabíjecí stanice jsou navrženy jako neuzemněné sítě (IT), tj. aktivní vodiče nesmí být spojeny se zemí. Těto situace je dosaženo v DC nabíjecí stanici pomocí izolované konstrukce nabíjecí elektroniky nebo za pomoci oddělovacího transformátoru. V souladu s ČSN 33 2000-4-41



▲ Obr. 3: Znárodnění ochrany pro režimy nabíjení 1...3.



▲ Obr. 5: Znárodnění ochrany pro režim nabíjení 4.

[2] musí být síť IT trvale sledovány pomocí hlídače izolačního stavu (IMD) např. isoEV425 a v případě poklesu hodnoty izolace pod stanovenou mez, musí spustit výstražnou signalizaci. Takový IT systém má dvě důležité výhody: první závada izolace nebude mít za následek vypnutí, ale pouze signalizaci. To znamená, že proces nabíjení může pokračovat bez přerušení, dokud nebude kompletně dokončen. Druhá důležitá výhoda: dotykové napětí v případě první poruchy je přibližně 0V. V důsledku toho lze potenciální nebezpečí protékajícího proudu přes tělo téměř vyloučit. Tato skutečnost hraje důležitou roli zejména v souvislosti s použitím nabíjecí stanice osobami bez elektrotechnické kvalifikace.

V souladu s ČSN 33 2000-4-41 Ed.2 [2] musí hlídač izolačního stavu splňovat požadavky normy ČSN EN 61557-8 [6], tj. musí reagovat jak na symetrické tak asymetrické poruchy izolačního stavu. Symetrická porucha izolace může nastat, pokud izolační odpor všech vodičů v monitorované síti klesá přibližně stejně. Po-



▲ Obr. 4: isoEV425 - Hlídač izolačního stavu firmy Bender pro nabíjecí stanice.

kud taková závada není detekována, hrozí např. nebezpečí vzniku požáru v důsledku vyšších proudů dvou izolačních závad na různých aktivních vodičích, tento proud může způsobit v místě závady zvýšené oteplení.



Literatura:

- [1] W.Hofheinz Electrical safety on charging electrical vehicles
- [2] ČSN 33 2000-4-41 ed.2 Elektrické instalace nízkého napětí - Část 4-41: Ochranná opatření pro zajištění bezpečnosti - Ochrana před úrazem elektrickým proudem
- [3] ČSN EN 61851-... řada norem Systém nabíjení elektrických vozidel vodivým propojením
- [4] ČSN 33 2000-1 ed.2 Elektrické instalace nízkého napětí - Část 1: Základní hlediska, stanovení základních charakteristik, definice
- [5] ISO/DIS 6469-3:2011-05 Electrically propelled road vehicles -- Safety specifications -- Part 3: Protection of persons against electric shock
- [6] ČSN EN 61557-8 ed.2 Elektrická bezpečnost v nízkonapětových rozvodných sítích se střídavým napětím do 1 000 V a se stejnosměrným napětím do 1 500 V - Zařízení ke zkoušení, měření nebo sledování činnosti prostředků ochrany - Část 8: Hlídače izolačního stavu v rozvodných sítích IT
- [7] ČSN EN 61140 ed.2 Ochrana před úrazem elektrickým proudem - Společná hlediska pro instalaci a zařízení

SHRNUTÍ

V oblasti e-mobility musí být věnována vyšší pozornost AC a DC sítím, které obsahují vyšší napětí sítě ve vozidle a to zejména při analýze ochranných opatření.

Při správném výběru ochranného a monitorovacího zařízení ve vztahu k souvisejícímu druhu sítě, je nejvyššího stupně elektrické bezpečnosti a spolehlivosti dosaženo uživateli a provozovateli elektrických vozidel za použití IT sítě.

IT síť má jasné výhody zejména s ohledem na vysoký stupeň bezpečnosti a spolehlivosti.

Zařízení pro kontrolu elektrické bezpečnosti

- Systém MEDICS pro zdravotnické prostory
- Průmyslové hlídače izolačního stavu A-ISOMETR
- Monitory reziduálních proudů RCM
- Systémy pro vyhledávání poruch izolace EDS
- Průmyslová relé VMD, VME, CME
- Přístroje pro revize lékařských přístrojů UNIMET

www.ghvtrading.cz / www.ghvtrading.sk

GHV Trading, spol. s r.o., Kounicova 67a, 602 00 Brno
 tel. CZ: +420 541 235 532-4, 541 235 386
 tel. SK: +421 255 640 293, 948 528 908
 ghv@ghvtrading.cz, ghv@ghvtrading.sk