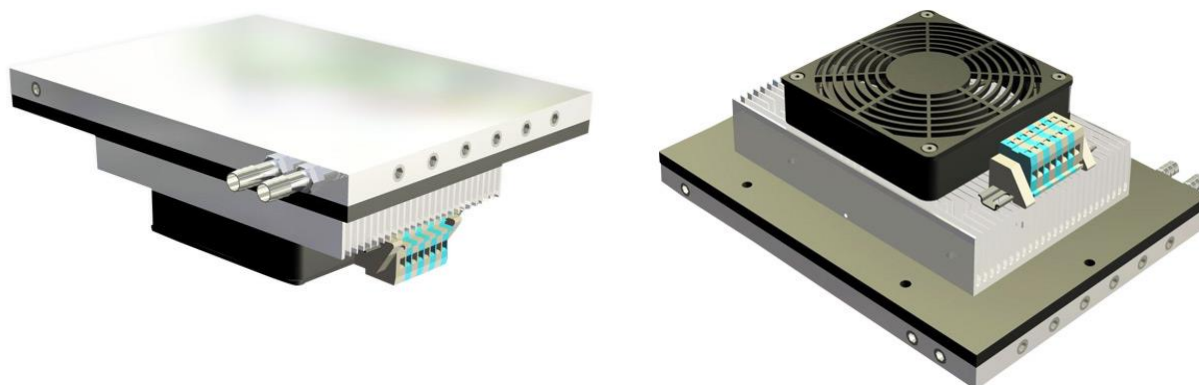


## Katalogový list

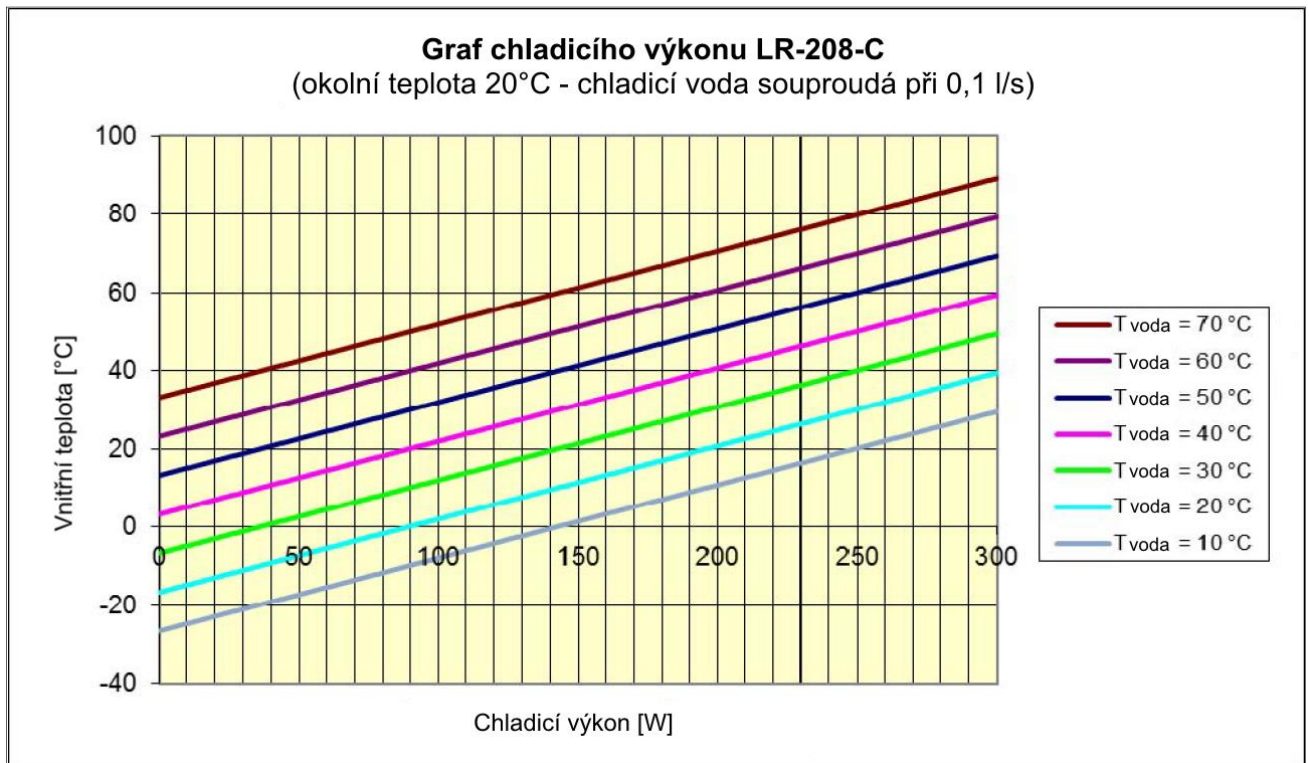
# Chladicí jednotka Peltier – LR-208-C (vodou chlazená)



### Technické údaje:

Typ	LR-208-C
Napájecí napětí	24 V DC
Jmenovitý příkon	200 W
Max. proud	15 A
Hmotnost	ca. 5 kg (bez chladicí vody)
Stupeň krytí (venkovní horká strana)	IP67
Stupeň krytí (vnitřní studená strana)	IP20
Provozní rozsah teplot	+5°C do +90°C
Skladovací rozsah teplot	-40°C do +90°C (bez chladicí vody)
Signální kontakt chybového hlášení	spínací kontakt, max. 30 V-DC, 5 A
Spínací teplota chybového hlášení	+80°C (+/- 5°C) na straně odvodu tepla
Teplota vypnutí pro ochranu proti přehřátí	+90°C (+/- 5°C) na straně odvodu tepla
Jmenovitý tlak vody ve výměníku	PN6 (0,6 MPa)
Připojení chladicí vody	Koncovka pro připojení plastové hadice o průměru 9 mm. Umístění koncovek volitelné.
Vodní tok	Meandr nebo paralelní 6 záhybový (dle požadavku)
Chladicí voda	Maximální teplota vody 70°C; Maximální slanost 0,1%; pH 4,5 ... 8,5; Doporučená směs 25% propylenglykolu (nebo ethylenglykolu) a 75% vody.

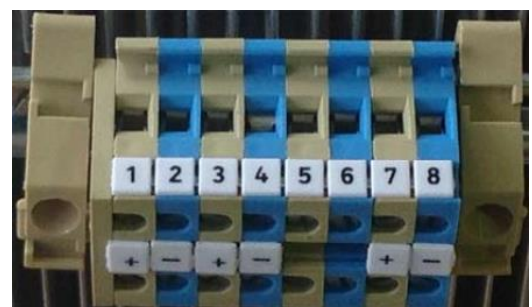
**Rozsah výkonu:**



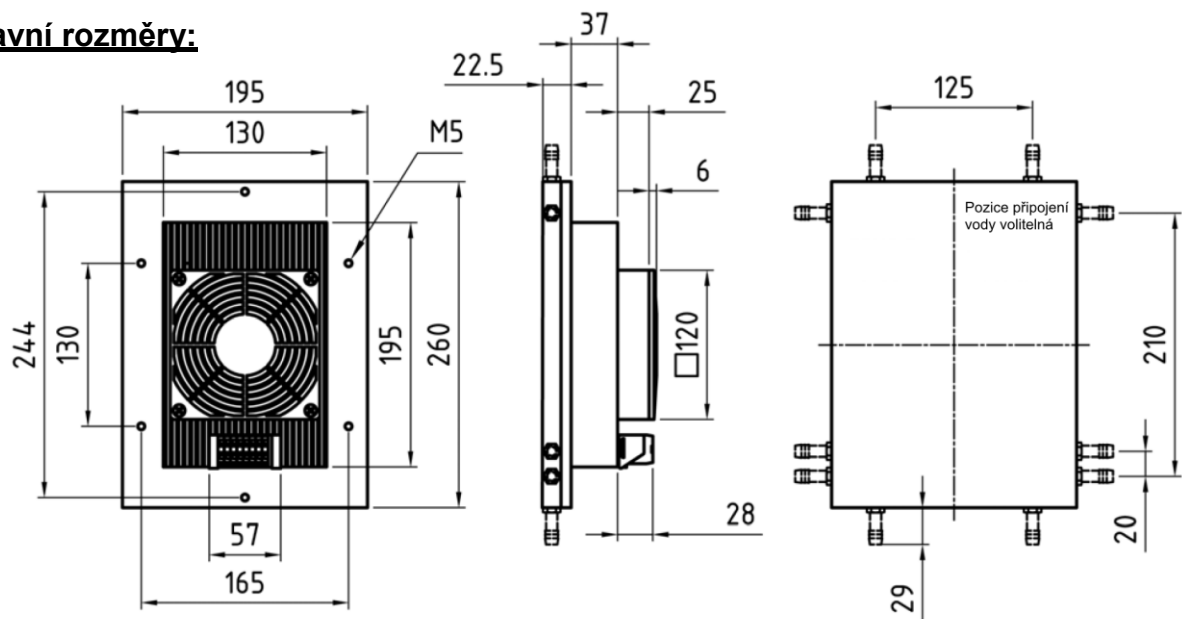
Korekce při okolní teplotě = +0,02625 \* (T<sub>okolj</sub> -20)

**Popis připojovacích svorek:**

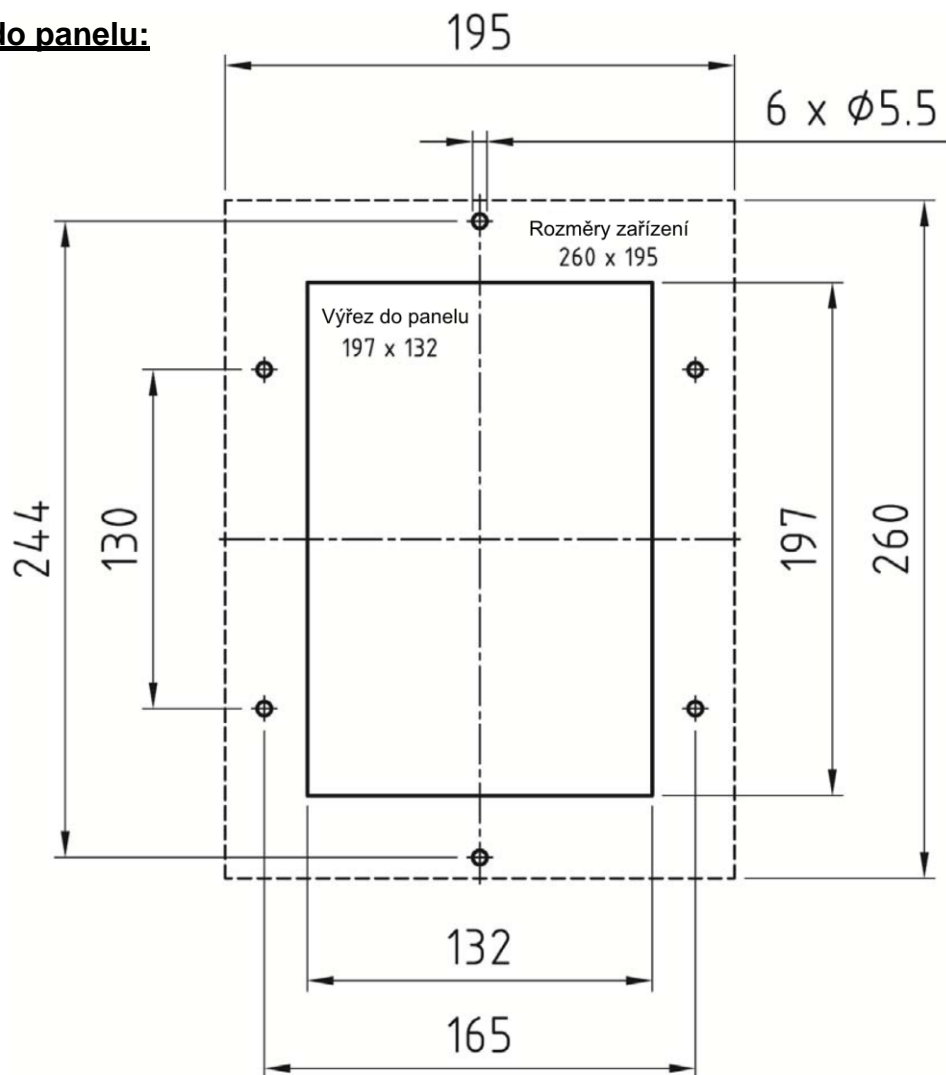
Svorka	Připojení
1	Peltier článek (+)
2	Peltier článek (-)
3	Peltier článek (+)
4	Peltier článek (-)
5	Signální kontakt (spínací kontakt)
6	Signální kontakt (spínací kontakt)
7	Vnitřní ventilátor (+)
8	Vnitřní ventilátor (-)



**Hlavní rozměry:**



**Výřez a vrtání do panelu:**





The product „DR. NEUMANN Control Cabinet Cooler – LR-208-C“ has been given the CE mark on the basis of the Directive 89/336/EEC of the Council of the European Community of 29 April 1991 for harmonization of legislation of member-states on communication systems including mutual recognition of their conformity.

Výrobek „Chladicí jednotka LR-208-C Dr. NEUMANN“ byl označen značkou CE na základě Směrnice 89/336 EEC Rady Evropského společenství z 29. dubna 1991 o sblížení právních předpisů členských států týkajících se elektromagnetické kompatibility.

**This product has been designed for use with power packs bearing the CE mark.**

Tento výrobek byl navržen pro použití s napájecím zdrojem označeným značkou CE.

**The product „DR. NEUMANN Control Cabinet Cooler – LR-208-C“ meets the requirements for a CE mark:**

Výrobek firmy DR. NEUMANN Chladicí jednotka LR-208-C splňuje požadavky pro označení značkou CE:

**Interference immunity to EN 61000-6-2 / VDE 0839 Teil 6-2**

Odolnost proti rušení podle EN61000-6-2 / VDE 0839 část 6-2

**Electromagnetic compatibility; basic standard on interference immunity**

Elektromagnetická kompatibilita; základní norma odolnosti proti rušení

**Radio interference suppression to EN 55022 Class A**

Odrušení podle normy EN 55022 třída A

**Electromagnetic compatibility of equipment for information processing and telecommunication.**

Elektromagnetická kompatibilita zařízení pro informační procesy a telekomunikaci.

**Electric safety to EN 60950**

Elektrická bezpečnost podle EN 60950

**Safety of equipment of information engineering including electric office machines.**

Bezpečnost zařízení informační techniky včetně elektrických kancelářských strojů.

**This product has been designed for use in industrial applications. Interference immunity and the rate of emitted interference are in conformity with the directives on industrial equipment. When the product is used in residential homes and business offices interference with other equipment items (e.g. radio receivers) might occur. The user shall ensure itself that no third party will be exposed to any interference.**

Tento výrobek byl navržen pro použití v průmyslových aplikacích. Odolnost proti rušení a míra vyzařovaného rušení jsou v souladu se směrnicemi o průmyslových zařízeních. Je-li výrobek používán v obytných domech a obchodních kancelářích může dojít k rušení jiných zařízení (např. rozhlasové přijímače). Uživatel je povinen zajistit, aby žádná třetí strana nebyla vystavena rušení.

**This declaration is delivered in the responsibility of the manufacturer:**

Za vydání tohoto prohlášení je zodpovědný výrobce zařízení:

**DR. NEUMANN Peltier-Technik GmbH**

Gautinger Str. 45  
D-82061 Neuried  
Germany