

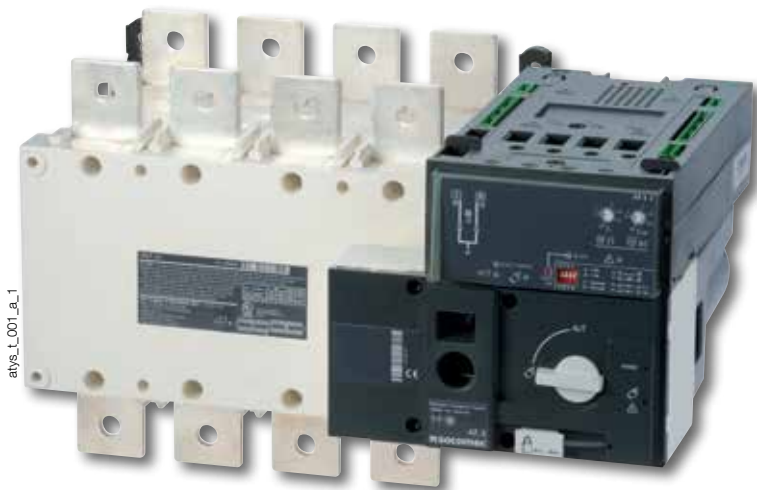


# ATyS t

## Automatické přepínače sítí pro 125 až 3200 A

Changeover  
switches

new



### Použití

- > Aplikace s přepínáním dvou trvale napájených přívodů



### Silné stránky

- > Rychlé uvedení do provozu.
- > Funkce přizpůsobené pro aplikace se dvěma trvale napájenými přívody.

### Ve shodě se standardy

- > IEC 60947-6-1
- > IEC 60947-3



### Přepínače ve skříní

- > Na dotaz

### Funkce

ATyS t je řada automatických přepínačů pro 3fázové soustavy NN. Nabízení možnost automatického přepínání na záložní přívod při výpadku napětí na hlavním přívodu. Jsou vhodné pro aplikace, kde oba přívody, hlavní i záložní jsou trvale napájeny. Zařízení obsahuje výkonový přepínač, přepínací motor a řídicí jednotku pro ovládání přepínání. Všechny části jsou dodávány jako jeden celek.

V přístroji je možné nastavit časová zpoždění pomocí potenciometrů a mikropřepínačů. Na motorové části je otvor pro vložení bezpečnostní přepínací ruční páky pro ovládání polohy a volič režimu AUT-<->MANU pro vyřazení automatického režimu z činnosti.

Přístroje jsou určeny pro použití do 690 V AC, kde je dovoleno krátké přerušování napájení při přepínání.

### Výhody

#### Rychlá montáž

Přepínače ATyS t dovolují velkou úsporu času během montáže a uvádění do provozu (proces nastavení trvá 2 až 3 minuty). Je nutné nastavit pouze dva potenciometry a čtyři DIP přepínače.

Pro co největší uživatelský komfort je přepínač vybaven funkcí samonastavení jmenovitých hodnot napětí a frekvence

#### Použití

Přepínač je přizpůsobený pro aplikace se dvěma trvale napájenými přívody, např. dva transformátory.

#### Provoz bez určení prioritního zdroje,

Pomocí spínacího kontaktu je možné určit zdroj s prioritním zdrojem bez.

#### Určení prioritního zdroje

Pomocí spínacího kontaktu je možné vybrat prioritní zdroj Z1 nebo Z2. Lze volit i za provozu

#### Potvrzení zpětného přepnutí

Pomocí spínacího kontaktu může obsluha stanovit okamžik přepnutí na hlavní přívod po obnovení napájení.

#### Vypnutí automatického režimu

Pomocí spínacího kontaktu nebo voliče režimu je možné vyřadit automatiku přepínače z provozu a mít jistotu že přepínač nevykoná přepnutí např. v případě údržby.

#### Dálkové ovládání polohy

Přepínač je vybaven vstupy pro ovládání polohy přepínače. Je možné přepínat do polohy I, 0 nebo II.

## Objednací údaje

Jm. proud (A)	Počet pólů	ATyS t <sup>(5)</sup>	Propojky vývodů	Kryty svorek	Krycí čelní deska	Pomocné kontakty	Možnost uzamčení ve 3 polohách	Auto transformátor
125 A	3 P	9543 3012						
	4 P	9543 4012						
160 A	3 P	9543 3016	3 P 4109 3019	3 P 2694 3014 <sup>(2)</sup>	3 P 1509 3012			
	4 P	9543 4016	4 P 4109 4019	4 P 2694 4014 <sup>(2)</sup>	4 P 1509 4012			
200 A	3 P	9543 3020						
	4 P	9543 4020						
250 A	3 P	9543 3025	3 P 4109 3025			1599 0002 <sup>(4)</sup>	9599 0003 <sup>(4)</sup>	
	4 P	9543 4025	4 P 4109 4025					
315 A	3 P	9543 3031	3 P 4109 3039	3 P 2694 3021 <sup>(2)</sup>	3 P 1509 3025			
	4 P	9543 4031		4 P 2694 4021 <sup>(2)</sup>	4 P 1509 4025			
400 A	3 P	9543 3040	4 P 4109 4039					
	4 P	9543 4040						
500 A	3 P	9543 3050	3 P 4109 3050	3 P 2694 3051 <sup>(2)</sup>	3 P 1509 3063 <sup>(3)</sup>			
	4 P	9543 4050	4 P 4109 4050					
630 A	3 P	9543 3063	3 P 4109 3063	4 P 2694 4051 <sup>(2)</sup>	4 P 1509 4063 <sup>(3)</sup>			400/230 VAC 1599 4064
	4 P	9543 4063	4 P 4109 4063					
800 A	3 P	9543 3080	3 P 4109 3080					
	4 P	9543 4080						
1000 A	3 P	9543 3100	4 P 4109 4080		3 P 1509 3080 <sup>(3)</sup>			
	4 P	9543 4100						
1250 A	3 P	9543 3120	3 P 4109 3120			1599 0032 <sup>(4)</sup>		
	4 P	9543 4120	4 P 4109 4120					
1600 A	3 P	9543 3160	3 P 4109 3160		3 P 1509 3160 <sup>(3)</sup>		9599 0004 <sup>(4)</sup>	
	4 P	9543 4160	4 P 4109 4160					
2000 A	3 P	9543 3200						
	4 P	9543 4200						
2500 A	3 P	9543 3250	(1)		součást z výroby	součást z výroby		
	4 P	9543 4250						
3200 A	3 P	9543 3320						
	4 P	9543 4320						

(1) Viz strana 14 "Propojky vývodů"

(2) Pro zakrytí všech vývodů tj. předních, zadních, horních a dolních je nutné objednat referenci 4x.

Pro zakrytí předních horních a spodních vývodů je nutné objednat referenci 2x

(3) 2 kusy: jeden pro horní část, druhý pro spodní část.

(4) Pouze při montáži z výroby.

(5) Volitelně lze vybavit přepínač voličem režimu AUT->MANU s klíčem. Pro objednávku je nutné za objednávací číslo připsat "-K".



# ATyS přepínače

ATyS *r*, ATyS *d*, ATyS *t*, ATyS *g*, ATyS *p*

125 až 3200 A

Changeover  
switches

## Příslušenství

### Kryt svorek

**Použití**  
Ochrana IP2X proti přímému kontaktu s praporky přepínače nebo s přípojovacími prvky.

**Výhody**  
Otvory v krytu dovolují dálkovou termografickou kontrolu bez odstranění vývodů.

Pro přepínač	Počet pólů	Umístění krytů	Objednací číslo
125 ... 160 A	3 P	přední / zadní / horní / dolní	2694 3014 <sup>(1)(2)</sup>
125 ... 160 A	4 P	přední / zadní / horní / dolní	2694 4014 <sup>(1)(2)</sup>
250 ... 400 A	3 P	přední / zadní / horní / dolní	2694 3021 <sup>(1)(2)</sup>
250 ... 400 A	4 P	přední / zadní / horní / dolní	2694 4021 <sup>(1)(2)</sup>
630 A	3 P	přední / zadní / horní / dolní	2694 3051 <sup>(1)(2)</sup>
630 A	4 P	přední / zadní / horní / dolní	2694 4051 <sup>(1)(2)</sup>



access\_206\_a\_2\_cat

(1) 1x objednáací číslo obsahuje 3 nebo 4 kusy krytů, dle počtu pólů.  
(2) Pro zakrytí všech vývodů je třeba 4x objednáací číslo

### Krycí deska

**Použití**  
Ochrana proti nebezpečnému dotyku neizolovaných částí odpínače nahoře a dole.

Pro přepínač	Počet pólů	Umístění krytů	Objednací číslo
125 ... 200 A	3 P	horní / dolní	1509 3012
125 ... 200 A	4 P	horní / dolní	1509 4012
250 ... 400 A	3 P	horní / dolní	1509 3025
250 ... 400 A	4 P	horní / dolní	1509 4025
500 ... 630 A	3 P	horní / dolní	1509 3063
500 ... 630 A	4 P	horní / dolní	1509 4063
800 ... 1 250 A	3 P	horní / dolní	1509 3080
800 ... 1 250 A	4 P	horní / dolní	1509 4080
1600 ... 1800 A	3 P	horní / dolní	1509 3160
1600 ... 1800 A	4 P	horní / dolní	1509 4160
2000 ... 3200 A	3 P	horní / dolní	1509 3200
2000 ... 3200 A	4 P	horní / dolní	1509 4200



access\_207\_a\_2\_cat

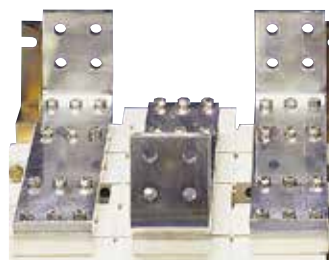
### Propojky vývodů

**Použití**  
Zajišťuje propojení praporců na výstupu obou odpínačů zdroje 1 a 2

Pro přepínač	Průřez (mm)	Objednací číslo
125 ... 160 A	20 x 2,5	4109 0019
250 A	25 x 2,5	4109 0025
400 A	32 x 5	4109 0039
630 A	50 x 5	4109 0063
800 ... 1000 A	50 x 6	4109 0080
1250 A	60 x 8	4109 0120
1600 ... 1800 A	90 x 10	4109 0160



access\_205\_a\_2\_cat



access\_041\_a\_1\_cat

GHV Trading, spol. s r.o.  
Edisonova 3  
Brno



## Měděné propojovací sady

### Použití

Dovoluje:

- propojení mezi dvěma praporky stejného pólu u přepínačů se jm. proudem 2000 až 3200 A (Obr. 1 a Obr 2).
  - propojení mezi praporky vývodů jednotlivých částí přepínače na vývodech (Obr. 3).
- Pro jm. proud 3200 A je propojovací část (díl A) dodávána z výroby.

Sada šroubů musí být objednána samostatně. Zvláštní podmínky pro toto příslušenství je dostupné na stránkách výrobce [www.socomec.com](http://www.socomec.com).

### Horní nebo spodní plochá montáž - Obr. 1

Jm. proud (A)	Součásti	Množství pro jeden pól <sup>(1)</sup>	Objednávací číslo
2000 ... 2500	U kus - část A	2	2619 1200
2000 ... 2500	Šrouby - část B	2	2699 1200
3200	U kus - část A		součást z výroby
3200	Šrouby - část B	2	2699 1200

### Horní nebo spodní montáž s otočenou hranou - Obr. 2

Jm. proud (A)	Součásti	Množství pro jeden pól <sup>(1)</sup>	Objednávací číslo
2000 ... 2500	U kus - část A	2	2619 1200
2000 ... 2500	T kus - část C	2	2629 1200 <sup>(2)</sup>
2000 ... 2500	L kus - část D	2	2639 1200 <sup>(2)</sup>
3200	U kus - část A		součást z výroby
3200	T kus - část C	2	2629 1200 <sup>(2)</sup>
3200	L kus - část D	2	2639 1200 <sup>(2)</sup>

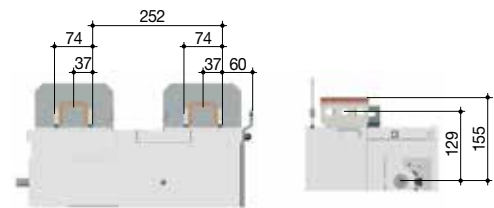
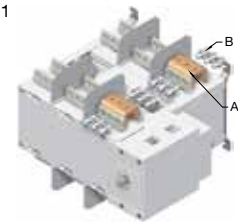
### Horní nebo spodní montáž se spojovacím můstkem - Obr. 3

Jm. proud (A)	Součásti	Množství pro jeden pól <sup>(1)</sup>	Objednávací číslo
2000 ... 2500	U kus - část A	2	2619 1200
2000 ... 2500	Šrouby - část B	2	2699 1200
2000 ... 2500	Pásovina - část E	1	4109 0250 <sup>(2)</sup>
2000 ... 2500	T kus - část C	1	2629 1200 <sup>(2)</sup>
3200	U kus - část A		součást z výroby
3200	Šrouby - část B	2	2699 1200
3200	Pásovina - část E	1	4109 0320 <sup>(2)</sup>
3200	T kus - část C	1	2629 1200 <sup>(2)</sup>

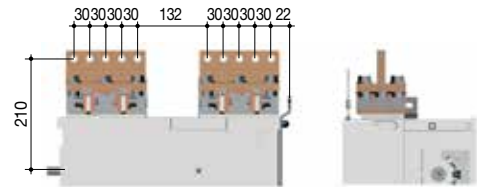
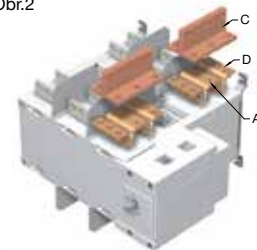
(1) Například pro 3pólový přepínač s propojkami na výstupu: Objednejte 3x jednotlivé objednávací čísla.

(2) Sada šroubů je dodávána s propojkami.

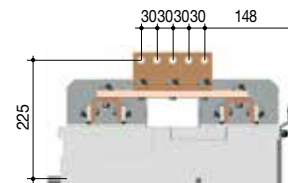
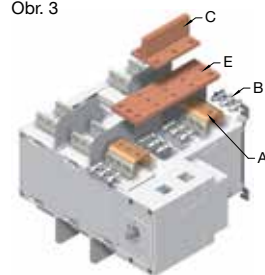
Obr. 1



Obr.2



Obr. 3



# ATyS range

ATyS, ATyS d, ATyS t, ATyS g, ATyS p

125 až 3200 A

## příslušenství (pokračování)

### Autotransformátor 400/230 VAC

#### Použití

Pro aplikace bez nulového vodiče, tento autotransformátor zajišťuje napětí 230 VAC požadováno pro provoz přístroje.

#### Velikost (A)

125 ... 3200

#### Objednací číslo

1599 4064

### DC napájecí napětí

#### Použití

Dovoluje přístroji ATyS být napájen ze stejnosměrného zdroje napětí 12 nebo 24 VDC.

Převodník má být umístěn co nejbližší napájecímu DC zdroji.

#### Velikost (A)

125 ... 1600

#### Pracovní napětí

12 VDC / 230 VAC

#### Objednací číslo

1599 5012

125 ... 1600

24 VDC / 230 VAC

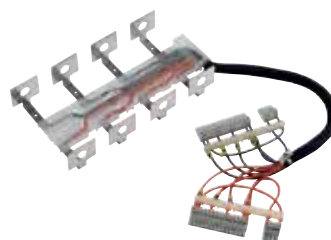
1599 5112

### Měřicí a napájecí vodiče

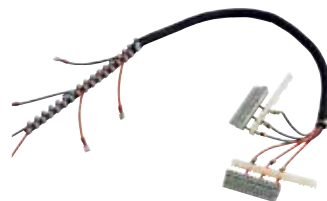
#### Použití

U ATyS 6 pro napájení a měření napětí (4vodičová síť, 3 fáze). Tato sada může být připojena zhora nebo zespoda přepínače. 3 pólová sada není vybavena napájecími konektory, ale pouze měřicími konektory.

Od 125 do 630 A.



Od 800 do 3200 A.



Pro ATyS t, g, p - 3 pól

Pro přepínač	Objednací číslo
125 ... 160 A	1559 3012
250 A	1559 3025
400 A	1559 3040
630 A	1559 3063
800 ... 1000 A	1559 3080
1250 A	1559 3120
1600 A	1559 3160
2000 ... 3200 A	1559 3200

Pro ATyS t, g, p - 3 pól

Pro přepínač	Objednací číslo
125 ... 160 A	1559 4012
250 A	1559 4025
400 A	1559 4040
630 A	1559 4063
800 ... 1000 A	1559 4080
1250 A	1559 4120
1600 A	1559 4160
2000 ... 3200 A	1559 4200

Nulový vodič  
vpravo

### ATyS DS napěťové relé

#### Použití

ATyS DS je napěťové relé pro monitorování samostatné 3fázové sítě. Po ztrátě napájení, dojde k sepnutí kontaktu na přístroji.

Tento výstup lze použít, např. k požadavku na přepnutí na záložní zdroj.



Popis	Objednací číslo
ATyS DS	192X 0056

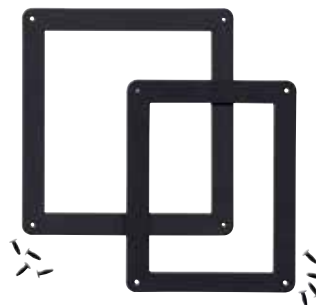
## Ochranný rámeček do dveří

### Použití

Ochranný kryt na hrany výřezu v rozvaděči. (používá se v případě, kdy je požadováno, aby řídicí jednotka a otvor pro manuální přepnutí byl přístupný přes dveře rozvaděče).

Pro ATyS r	
Pro přepínač	Objednací číslo
125 ... 630 A	1529 0012
800 ... 1800 A	1529 0080

Pro ATyS d, t, g, p	
Pro přepínač	Objednací číslo
125 ... 630 A	1539 0012
800 ... 3200 A	1539 0080



## Pomocné kontakty polohy

### Použití

Kontakty pro signalizaci polohy I a II s funkcí sepnutí s předstihem před hlavním kontaktem: 1 nebo 2 NO/ NC kontakty je možné přiřadit každé poloze přepínače. Při požadavku na více pomocných kontaktů: na dotaz.

Pro přepínač	Objednací číslo
125 ... 630 A	1599 0002
800 ... 1600 A	1599 0032
2000 ... 3200 A	dodáno z výroby

(1) Max. počet kontaktů jsou 2

Velikost (A)	Jmenovitý proud (A)	Pracovní proud I <sub>e</sub> (A)			
		250 VAC AC-13	400 VAC AC-13	24 VDC DC-13	48 VDC DC-13
125 ... 3200	16	12	8	14	6



## Montážní podložka

### Použití

O 10 mm zvýší vzdálenost mezi tělem odpínače a zadní montážní deskou.

Toto příslušenství lze použít i jako náhradu za původní montážní podložky dodané s přepínačem.

Pro přepínač	Popis příslušenství	Objednací číslo
125 ... 630	1 sada 2 podložek	1509 0001



atyS\_009\_a\_2\_cat

## Auto/Manual přepínač s klíčem

### Použití

Výměna za standardní Auto/Manuál přepínací páčku. Místo páčky je klíč a přepínání režimů AUTO/MAUNÁL může zajišťovat pouze oprávněná osoba.

Tuto volbu lze provést pouze u výrobce a musí být zadána při objednávce přepínače. Dodatečná montáž není možná. Úpravu lze provést u všech přepínačů ATyS. Pro objednání je nutné uvést písmeno -K za objednací číslem přístroje.

### Například:

9533 4012-K : 4pólový 125 A ATyS d s Auto/Manuál přepínačem s klíčem.



## Uzamykatelnost ve 3 polohách (I - 0 - II)

### Použití

Dovoluje uzamknout přepínač ATyS ve třech polohách (0, I a II) (lze realizovat pouze při výrobě).

Pro přepínač	Objednací číslo
125 ... 630	9599 0003
800 ... 3200	9599 0004



atyS\_553\_a\_1\_cat



# ATyS range

ATyS, ATyS *d*, ATyS *t*, ATyS *g*, ATyS *p*

125 až 3200 A

## Příslušenství

### System pro uzamykání přepínače

#### Použití

Uzamykání elektrického ovládání a ručního přepínání v poloze 0 s použitím zámku RONIS EL11AP (montáž při výrobě).

Po možnost uzamykání ve všech polohách je nutné objednat navíc příslušenství pod názvem "uzamykatelnost ve 3 polohách".



atys\_863\_a\_1\_cat

Pro přepínač	Reference
125 ... 630	9599 <b>1006</b>
800 ... 3200	9599 <b>1004</b>

### Proudové transformátory

#### Použití - Pro ATyS p

Po připojení proudového transformátoru přepínač na displeji zobrazuje všechny elektrické veličiny.

#### Objednací údaje

Na dotaz



trafo\_025\_a\_2\_cat



trafo\_077\_b\_1\_cat

### Zásuvné moduly

Pouze pro ATyS p

Funkce modulu	Reference
RS485 MODBUS komunikace	4825 0092
2x IN / 2x OUT programovatelné vstupy/výstupy	1599 2001
Ethernet komunikace (integrovaný Ethernet webserver)	4825 0203
Ethernet komunikace + RS485 MODBUS brána (integrovaný Ethernet webserver)	4825 0204
Analogové výstupy 4...20mA	4825 0093
Pulzní výstup pro měření energie	4825 0090



## Dálkové rozhraní

### Použití

Určeno pro aplikace, kde není možné ovládat přepínač přímo. Zobrazovací rozhraní je napájeno z přístroje ATyS  
 Maximální délka: 3m.

### ATyS D10

Pro zobrazení dostupnosti zdroje a polohy přepínače s krytím IP21.

### ATyS D20

Oproti D10 obsahuje D20 displej a tlačítka pro zobrazení hodnot a nastavení přístroje.

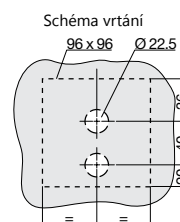
### Montáž do dveří

2 otvory D=20,5 mm.  
 Propojení s ATyS pomocí kabelu s konektorem RJ45.

Kabel není součástí dodávky



Rozhraní je napájeno z přístroje ATyS



Popis příslušenství	Objednávací číslo
ATyS D10	1599 2010
ATyS D20	1599 2020
Propojovací kabel RJ45	1599 2009

## Propojovací kabel pro dálkové rozhraní

### Použití

Slouží k propojení dálkového rozhraní D10 a D20 (ATyS d, t, g or p).

### Popis.

Kabel RJ45 8 nekřížený. Délka 3m.



Pro ATyS d, t, g and p		
Typ	Délka	Reference
RJ45 kabel	3 m	1599 2009

## Plombovací kryt

### Použití - pro ATyS t and g

Zajistí zaplombování části přepínače sloužící k nastavování. (plomby dodány s krytem).

Pro přepínač	Reference
125 ... 3200	9599 0000





# ATyS range

ATyS, ATyS d, ATyS t, ATyS g, ATyS p

125 až 3200 A

## Charakteristiky dle IEC 60947-3 a IEC 60947-6-1

### 125 až 630 A

Smluvený tepelný proud I (40°C)	125 A	160 A	200 A	250 A	315 A	400 A	500 A	630 A
Jmenovité izolační napětí U (V)	800	800	800	1000	1000	1000	1000	1000
Jmenovité impulsní výdržné napětí U (kV)	8	8	8	12	12	12	12	12

Jmenovitý pracovní proud Ie (A) dle ČSN EN 60947-3									
Jmenovité napětí	Kategorie užití	A/B <sup>(1)</sup>	A/B <sup>(1)</sup>	A/B <sup>(1)</sup>	A/B <sup>(1)</sup>	A/B <sup>(1)</sup>	A/B <sup>(1)</sup>	A/B <sup>(1)</sup>	A/B <sup>(1)</sup>
415 VAC	AC-20 A / AC-20 B	125/125	160/160	200/200	250/250	315/315	400/400	500/500	630/630
415 VAC	AC-21 A / AC-21 B	125/125	160/160	200/200	250/250	315/315	400/400	500/500	630/630
415 VAC	AC-22 A / AC-22 B	125/125	160/160	200/200	250/250	315/315	400/400	500/500	630/630
415 VAC	AC-23 A / AC-23 B	125/125	160/160	200/200	200/200	315/315	400/400	500/500	630/630
500 VAC	AC-20 A / AC-20 B	125/125	160/160	200/200	250/250	315/315	400/400	500/500	630/630
500 VAC	AC-21 A / AC-21 B	125/125	160/160	200/200	250/250	315/315	400/400	500/500	630/630
500 VAC	AC-22 A / AC-22 B	125/125	160/160	200/200	200/250	200/315	200/400	500/500	500/500
500 VAC	AC-23 A / AC-23 B	80/80	80/80	80/80	200/200	200/200	200/200	400/400	400/400
690 VAC	AC-20 A / AC-20 B	125/125	160/160	200/200	250/250	315/315	400/400	500/500	630/630
690 VAC	AC-21 A / AC-21 B	125/125	160/160	200/200	200/200	200/200	200/200	500/500	500/500
690 VAC	AC-22 A / AC-22 B	125/125	125/125	125/125	160/160	160/160	160/160	400/400	400/400
690 VAC	AC-23 A / AC-23 B	63/80	63/80	63/80	125/125	125/125	125/125	400/400	400/400
220 VDC <sup>(2)</sup>	DC-20 A / DC-20 B	125/125	160/160	200/200	250/250	315/315	400/400	500/500	630/630
220 VDC <sup>(2)</sup>	DC-21 A / DC-21 B	125/125	160/160	200/200	250/250	250/250	250/250	500/500	630/630
220 VDC <sup>(2)</sup>	DC-22 A / DC-22 B	125/125	160/160	200/200	250/250	250/250	250/250	500/500	630/630
220 VDC <sup>(2)</sup>	DC-23 A / DC-23 B	125/125	125/125	125/125	200/200	200/200	200/200	500/500	630/630
440 VDC <sup>(2)</sup>	DC-20 A / DC-20 B	125/125	160/160	200/200	250/250	315/315	400/400	500/500	630/630
440 VDC <sup>(2)</sup>	DC-21 A / DC-21 B	125/125	125/125	125/125	200/200	200/200	200/200	500/500	630/630
440 VDC <sup>(2)</sup>	DC-22 A / DC-22 B	125/125	125/125	125/125	200/200	200/200	200/200	500/500	630/630
440 VDC <sup>(2)</sup>	DC-23 A / DC-23 B	125/125	125/125	125/125	200/200	200/200	200/200	500/500	630/630

Jmenovitý pracovní proud Ie (A) dle ČSN EN 60947-6-1									
415 VAC	AC - 31 B	125	160	200	250	315	400	500	630
415 VAC	AC - 32 B				200	315	400	500	500
415 VAC	AC - 33 B				200	200	200	400	400

Přetížitelnost									
Jmenovitý krátkodobý výdržný proud I s Icw (kA rms)	7 <sup>(3)</sup>	7 <sup>(3)</sup>	7 <sup>(3)</sup>	8	8	8	10	10	10
Jmenovitá zkratová zapínací schopnost (kA šp.) <sup>(5)</sup>	11,9	11,9	11,9	22	22	22	17	17	17
Předpokládaný zkratový proud (kA RMS) <sup>(5)</sup>	100 <sup>(3)</sup>	100 <sup>(3)</sup>	50 <sup>(3)</sup>	50	50	50	50	50	50
Přidružený jmenovitý proud pojistky (A) <sup>(5)</sup>	125	160	200	250	315	400	500	630	630
Jmenovitý krátkodobý výdržný proud 60 ms Icw (kA rms) dle IEC 60947-6-1 při 415 V AC				10 <sup>(5)</sup>	10 <sup>(5)</sup>	10 <sup>(5)</sup>	10	12,6	12,6

Výdržný proud při jističi jističem, který má vypínací čas do 0,3s <sup>(4)</sup>									
Jmenovitý krátkodobý výdržný proud 0,3 s Icw (kA rms)	12 <sup>(3)</sup>	12 <sup>(3)</sup>	12 <sup>(3)</sup>	15	15	15	17	17	17

Připojení									
Max. průřez Cu kabelu (mm <sup>2</sup> )	35	50	70	95	150	185	240	2 x 150	
Min. průřez Cu přípojnice (mm <sup>2</sup> )								2 x 30 x 5	
Max. průřez Cu kabelu (mm <sup>2</sup> )	50	95	120	150	240	240	2 x 185	2 x 300	
Max. šířka Cu přípojnice (mm)	25	25	25	32	32	32	50	50	
Min./Max. utahovací moment (Nm)	9/13	9/13	9/13	20/26	20/26	20/26	20/26	20/26	20/26

Přepínací čas (Standardní nastavení)									
I - II nebo II - I (s) <sup>(6)</sup>	0,75	0,75	0,75	1,3	1,3	1,3	1,3	1,3	1,3
I - O nebo II - O (s) <sup>(6)</sup>	0,45	0,45	0,45	0,85	0,85	0,85	0,85	0,85	0,85
Trvání ztráty napájení při přepnutí I - II (s)	0,3	0,3	0,3	0,6	0,6	0,6	0,6	0,6	0,6

Rozsah napájecího napětí									
Napájení 230 VAC min/max (VAC)	166/332	166/332	166/332	166/332	166/332	166/332	166/332	166/332	176/288

Odebíraný výkon řídicího obvodu									
Při napájení 230 VAC nárazový/jmenovitý výkon - ATyS r	184/92	184/92	184/92	276/115	276/115	276/115	276/150	276/150	276/150
Při napájení 230 VAC nárazový/jmenovitý výkon - ATyS d, t, g, p	206/214	206/214	206/214	298/137	298/137	298/137	298/172	298/172	298/172

Mechanické vlastnosti									
Živostnost (počet přepínacích cyklů)	10 000	10 000	10 000	8 000	8 000	8 000	5 000	5 000	5 000
Hmotnost 3P přepínače (ATyS r) (kg)	5,7	5,7	5,7	6,6	6,7	6,7	11,4	11,9	11,9
Hmotnost 4P přepínače (ATyS r) (kg)	6,9	6,9	6,9	7,4	7,8	7,8	13,3	14	14
Hmotnost 3P přepínače (ATyS d) (kg)	6,3	6,3	6,3	7,2	7,3	7,3	12	12,5	12,5
Hmotnost 4P přepínače (ATyS d) (kg)	7,5	7,5	7,5	8,0	8,4	8,4	13,9	14,6	14,6
Hmotnost 3P přepínače (ATyS t, g, p) (kg)	6,8	6,8	6,8	7,7	7,8	7,8	12,5	13,0	13,0
Hmotnost 4P přepínače (ATyS t, g, p) (kg)	8,0	8,0	8,0	8,5	8,9	8,9	14,4	15,1	15,1

(1) A/B: Kategorie užití s indexem A = časté spínání, kategorie s indexem B = občasná spínání

(2) 3pólový odpínač se dvěma póly v sérii pro L+ a jedním polem pro L- / 4pólový odpínač se dvěma póly v sérii na obě polarity

(3) Při 415 V AC

(4) Hodnota pro koordinaci s jističem, který je schopný vypínat proud do 0,3 s. Pro koordinaci se speciálním typem jističe a při vyšších zkratových proudech, prosím kontaktujte nás.

(5) Při 30 ms

## 800 až 3 200 A

Smluvený tepelný proud I (40°C)	800 A	1 000 A	1 250 A	1 600 A	1 800 A	2 000 A	2 500 A	3 200 A
Jmenovité izolační napětí U (V)	1000	1000	1000	1000	1000	1000	1000	1000
Jmenovité impulsní výdržné napětí U (kV)	12	12	12	12	12	12	12	12

Jmenovitý pracovní proud Ie (A) dle ČSN EN 60947-3

Jmenovité napětí	Kategorie užití	A/B <sup>(1)</sup>	A/B <sup>(1)</sup>	A/B <sup>(1)</sup>	A/B <sup>(1)</sup>	A/B <sup>(1)</sup>	A/B <sup>(1)</sup>	A/B <sup>(1)</sup>	A/B <sup>(1)</sup>
415 VAC	AC-20 A / AC-20 B	800/800	1000/1000	1250/1250	1600/1600	1800/1800	2000/2000	2500/2500	3200/3200
415 VAC	AC-21 A / AC-21 B	800/800	1000/1000	1250/1250	1600/1600	1800/1800	-/2000	-/2500	-/3200
415 VAC	AC-22 A / AC-22 B	800/800	1000/1000	1250/1250	1600/1600	1600/1600	-/2000	-/2500	-/3200
415 VAC	AC-23 A / AC-23 B	800/800	1000/1000	1250/1250	1250/1250	1250/1250	-/1600	-/1600	-/1600
500 VAC	AC-20 A / AC-20 B	800/800	1000/1000	1250/1250	1600/1600	1800/1800	2000/2000	2500/2500	3200/3200
500 VAC	AC-21 A / AC-21 B	800/800	1000/1000	1250/1250	1600/1600	1600/1600	-/2000	-/2500	-/3200
500 VAC	AC-22 A / AC-22 B	630/630	800/800	1000/1000	1000/1000	1000/1000			
500 VAC	AC-23 A / AC-23 B	400/400	630/630	800/800	800/800	800/800			
690 VAC	AC-20 A / AC-20 B	800/800	1000/1000	1250/1250	1600/1600	1800/1800	2000/2000	2500/2500	3200/3200
690 VAC	AC-21 A / AC-21 B	800/800	1000/1000	1250/1250	1600/1600	1600/1600	-/2000	-/2500	-/3200
690 VAC	AC-22 A / AC-22 B	630/630	800/800	1000/1000	1600/1600	1600/1600			
690 VAC	AC-23 A / AC-23 B	400/400	630/630	800/800	1000/1000	1000/1000			
220 VDC <sup>(2)</sup>	DC-20 A / DC-20 B	800/800	1000/1000	1250/1250	1600/1600	1800/1800			
220 VDC <sup>(2)</sup>	DC-21 A / DC-21 B	800/800	1000/1000	1250/1250	1250/1250	1250/1250			
220 VDC <sup>(2)</sup>	DC-22 A / DC-22 B	800/800	1000/1000	1250/1250	1250/1250	1250/1250			
220 VDC <sup>(2)</sup>	DC-23 A / DC-23 B	800/800	1000/1000	1250/1250	1250/1250	1250/1250			
440 VDC <sup>(2)</sup>	DC-20 A / DC-20 B	800/800	1000/1000	1250/1250	1600/1600	1800/1800			
440 VDC <sup>(2)</sup>	DC-21 A / DC-21 B	800/800	1000/1000	1250/1250	1250/1250	1250/1250			
440 VDC <sup>(2)</sup>	DC-22 A / DC-22 B	800/800	1000/1000	1250/1250	1250/1250	1250/1250			
440 VDC <sup>(2)</sup>	DC-23 A / DC-23 B	800/800	1000/1000	1250/1250	1250/1250	1250/1250			

Jmenovitý pracovní proud Ie (A) dle ČSN EN 60947-6-1

415 VAC	AC - 31 B	800	1000	1250	1600	1800	2000	2500	3200
415 VAC	AC - 32 B	800	1000	1250	1600	1600	2000	2000	2000
415 VAC	AC - 33 B	800	800	800	1000	1000	1250	1250	1250

Přetížitelnost

Jmenovitý krátkodobý výdržný proud 1 s Icw (kA rms)	26	35	35	50	50	50	50	50	50
Jmenovitá zkratová zapínací schopnost (kA šp.) <sup>(5)</sup>	48	73,5	73,5	110	110	110	110	110	110
Předpokládaný zkratový proud (kA RMS) <sup>(5)</sup>	50	100	100	100	100	100			
Přidružený jmenovitý proud pojistky (A) <sup>(5)</sup>	800	1000	1250	2x800	2x800				
Jmenovitý krátkodobý výdržný proud 60 ms Icw (kA rms) dle IEC 60947-6-1 při 415 V AC	16	20	25	32	32	40	40	50	50

Výdržný proud při jističi, který má vypínací čas do 0,3s<sup>(3)</sup>

Jmenovitý krátkodobý výdržný proud 0,3 s Icw (kA rms)	47	64	64	78	78	78	78	78	78
---	----	----	----	----	----	----	----	----	----

Připojení

Min. průřez Cu kabelu (mm <sup>2</sup> )	2 x 185	2 x 240							
Min. průřez Cu přípojnice (mm <sup>2</sup> )	2 x 40 x 5	2 x 50 x 5	2 x 60 x 5	2 x 80 x 5	3 x 100 x 5	2x 100x10	2x 100x10	2x 100x10	2x 100x10
Max. průřez Cu přípojnice (mm <sup>2</sup> )	2x 300	4x 185	4x 185	6x 185	6x 185				
Max. šířka Cu přípojnice (mm)	63	63	63	100	100	100	100	100	100
Min./Max. utahovací moment (Nm)	20/26	20/26	20/26	40/45	40/45	40/45	40/45	40/45	40/45

Přepínací čas

I - II nebo II - I (s) <sup>(6)</sup>	2,6	2,6	2,6	2,6	2,6	2	2	2	2
I - O nebo II - O (s) <sup>(6)</sup>	1,6	1,6	1,6	1,6	1,6	1	1	1	1
Trvání ztráty napájení při přepnutí I - II (s)	1,5	1,5	1,5	1,6	1,6	1	1	1	1

Rozsah napájecího napětí

Napájení 230 VAC min/max (A)	166/332	166/332	176/288	176/288	176/288	176/288	176/288	176/288	176/288
------------------------------	---------	---------	---------	---------	---------	---------	---------	---------	---------

Odebíraný výkon řídicího obvodu

Při napájení 230 VAC nárazový/jmenovitý výkon - ATyS r	460/184	460/184	184/92	460/230	460/230	812/322	812/322	812/322	812/322
Při napájení 230 VAC nárazový/jmenovitý výkon - ATyS d, t, g, p	482/206	482/206	482/206	482/252	482/252	834/344	834/344	834/344	834/344

Mechanické vlastnosti

Živostnost (počet přepínacích cyklů)	4000	4000	4 000	3 000	3 000	3 000	3 000	3 000	3 000
Hmotnost 3P přepínače (ATyS r) (kg)	27,9	28,4	28,9	33,1	33,1	50,7	50,7	61,0	61,0
Hmotnost 4P přepínače (ATyS r) (kg)	32,2	32,9	33,6	39,4	39,7	61,6	61,6	75,3	75,3
Hmotnost 3P přepínače (ATyS d) (kg)	28,5	29,0	29,5	33,7	33,7	51,3	51,3	61,6	61,6
Hmotnost 4P přepínače (ATyS d) (kg)	32,8	33,5	34,2	40,0	40,0	62,2	62,2	75,9	75,9
Hmotnost 3P přepínače (ATyS t, g, p) (kg)	29,0	29,5	30,0	34,2	34,2	51,8	51,8	62,1	62,1
Hmotnost 4P přepínače (ATyS t, g, p) (kg)	33,3	34,0	34,7	40,5	40,5	62,7	62,7	76,4	76,4

(1) A/B: Kategorie užití s indexem A = časté spínání, kategorie s indexem B = občasné spínání

(2) 3pólový odpínač se dvěma póly v sérii pro L+ a jedním polem pro L- / 4pólový odpínač se dvěma póly v sérii na obě plarity

(3) Při 415 V AC

(4) Hodnota pro koordinaci s jističem, který je schopen vypínat proud do 0,3 s. Pro koordinaci se speciálním typem jističe a při vyšších zkratových proudech, prosím kontaktujte nás.

(5) Při 30 ms

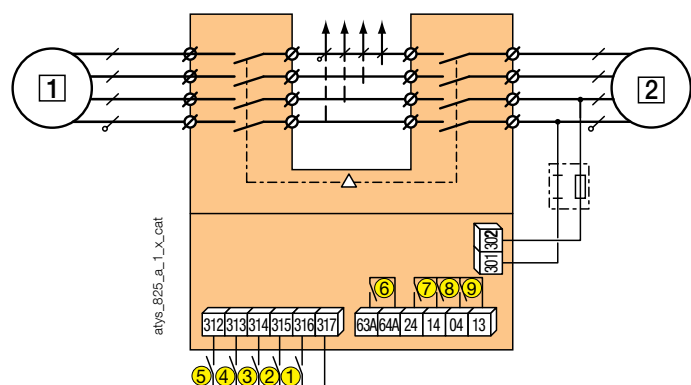
# ATyS range

ATyS, ATyS d, ATyS t, ATyS g, ATyS p

125 až 3200 A

## Svorky a připojení

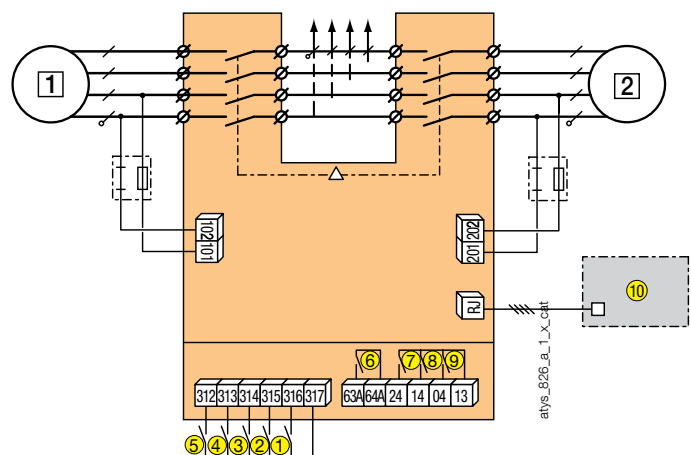
### ATyS R



- 1 Hlavní přívod
- 2 Záložní přívod

- 1: Ovládání přepnutí do polohy 0 (vypnuto)
- 2: Ovládání přepnutí do polohy I (hlavní přívod)
- 3: Ovládání přepnutí do polohy II (záložní přívod)
- 4: Prioritní přepnutí do polohy 0 (centrál stop)
- 5: Povolení možnosti dálkového ovládání přepnutí
- 6: Signalizace funkčnosti bez závady
- 7: pomocný kontakt polohy, sepnut při poloze II
- 8: pomocný kontakt polohy, sepnut při poloze I
- 9: pomocný kontakt polohy, sepnut při poloze 0

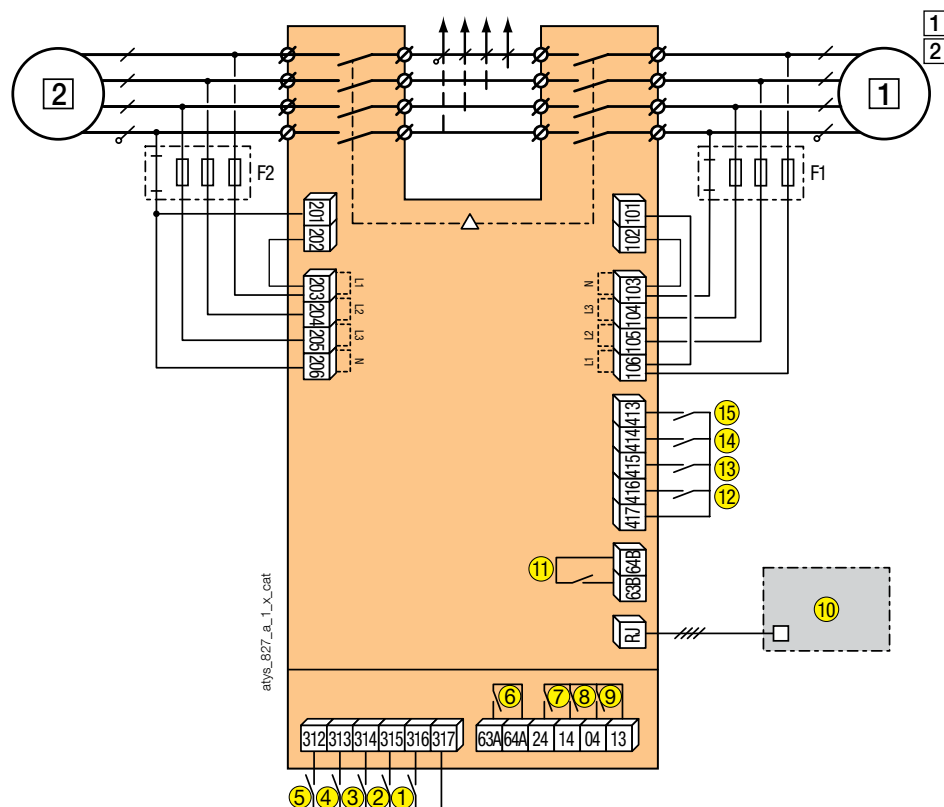
### ATyS d



- 1 Hlavní přívod
- 2 Záložní přívod

- 1: Ovládání přepnutí do polohy 0 (vypnuto)
- 2: Ovládání přepnutí do polohy I (hlavní přívod)
- 3: Ovládání přepnutí do polohy II (záložní přívod)
- 4: Prioritní přepnutí do polohy 0 (centrál stop)
- 5: Povolení možnosti dálkového ovládání přepnutí
- 6: Signalizace funkčnosti bez závady
- 7: pomocný kontakt polohy, sepnut při poloze II
- 8: pomocný kontakt polohy, sepnut při poloze I
- 9: pomocný kontakt polohy, sepnut při poloze 0
- 10: dálkové zobrazovací rozhraní, typ ATyS D10

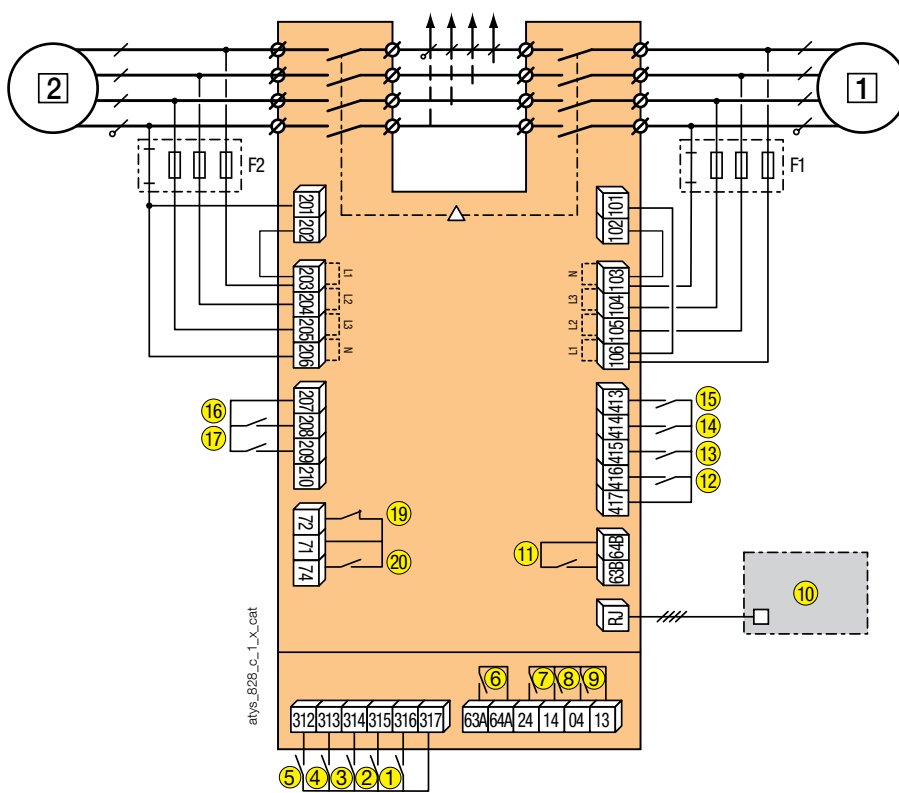
### ATyS t



- 1 Hlavní přívod
- 2 Záložní přívod

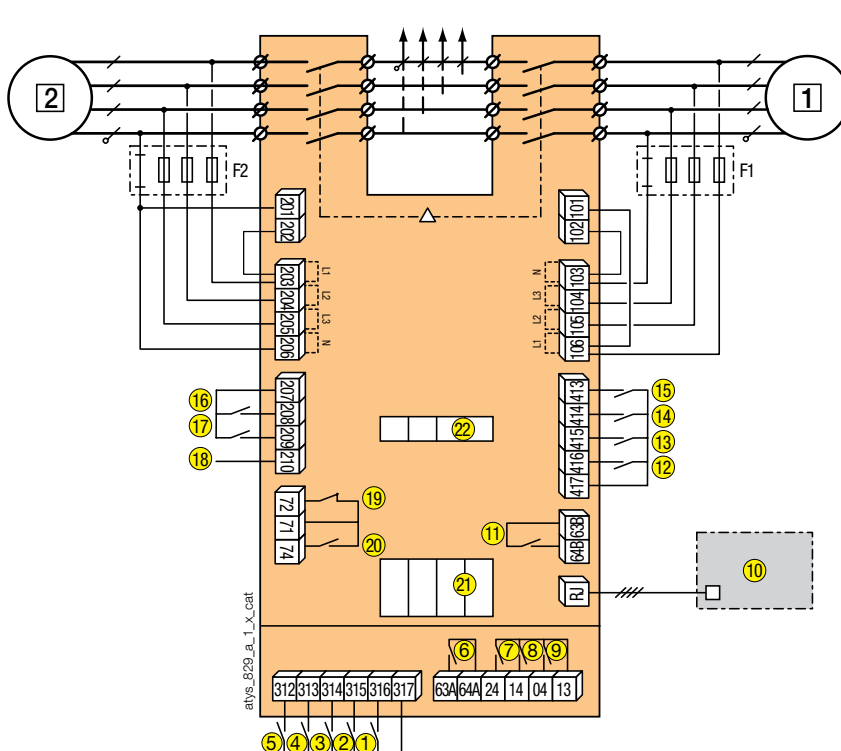
- 1: Ovládání přepnutí do polohy 0 (vypnuto)
- 2: Ovládání přepnutí do polohy I (hlavní přívod)
- 3: Ovládání přepnutí do polohy II (záložní přívod)
- 4: Prioritní přepnutí do polohy 0 (centrál stop)
- 5: Povolení možnosti dálkového ovládání přepnutí
- 6: Signalizace funkčnosti motorového modulu
- 7: pomocný kontakt polohy, sepnut při poloze II
- 8: pomocný kontakt polohy, sepnut při poloze I
- 9: pomocný kontakt polohy, sepnut při poloze 0
- 10: dálkové zobrazovací rozhraní, typ ATyS D10
- 11: Signalizace funkčnosti řídicí jednotky
- 12: vypnutí automatického režimu
- 13: potvrzení zpětného přepnutí na hlavní přívod
- 14: volba prioritního zdroje
- 15: funkce zdrojů s nebo bez priority
- 16: měření parametrů hlavního a záložního zdroje napětí
- 17: Vstupy pro pomocné napájení

## ATyS g



- 1 hlavní přívod
- 2 záložní přívod
- 1: Ovládání přepnutí do polohy 0 (vypnuto)
- 2: Ovládání přepnutí do polohy I (hlavní přívod)
- 3: Ovládání přepnutí do polohy II (záložní přívod)
- 4: Prioritní přepnutí do polohy 0 (centrál stop)
- 5: Povolení možnosti dálkového ovládání přepnutí
- 6: Signalizace funkčnosti motorového modulu
- 7: pomocný kontakt polohy, sepnut při poloze II
- 8: pomocný kontakt polohy, sepnut při poloze I
- 9: pomocný kontakt polohy, sepnut při poloze 0
- 10: dálkové zobrazovací rozhraní, typ ATYS D10
- 11: Signalizace funkčnosti řídicí jednotky
- 12: vypnutí automatického režimu
- 13: potvrzení zpětného přepnutí na hlavní přívod
- 14: zkrácení přepinacího času
- 15: Priorita testu přepinacího cyklu
- 16: spuštění testu generátoru
- 17: spuštění testu přepinacího cyklu
- 19: rozpínací kontakt (NC) pro ovládání generátoru
- 20: rozpínací kontakt (NC) pro ovládání generátoru
- 21 : měření parametrů hlavního a záložního zdroje napětí
- 22 : Vstupy pro pomocné napájení

## ATyS p



- 1 Hlavní přívod
- 2 Záložní přívod
- 1: Ovládání přepnutí do polohy 0 (vypnuto)
- 2: Ovládání přepnutí do polohy I (hlavní přívod)
- 3: Ovládání přepnutí do polohy II (záložní přívod)
- 4: Prioritní přepnutí do polohy 0 (centrál stop)
- 5: Povolení možnosti dálkového ovládání přepnutí
- 6: Signalizace funkčnosti motorového modulu
- 7: pomocný kontakt polohy, sepnut při poloze II
- 8: pomocný kontakt polohy, sepnut při poloze I
- 9: pomocný kontakt polohy, sepnut při poloze 0
- 10: dálkové zobrazovací rozhraní, typ ATYS D20
- 11: Signalizace funkčnosti řídicí jednotky
- 12-17: vstupy s možností přiřazení funkce
- 18: Pomocné napájení pro přídavné zásuvné moduly
- 19: rozpínací kontakt (NC) pro ovládání chodu generátoru
- 20: spínací kontakt (NO) pro ovládání chodu generátoru
- 21 : 4 konektory pro přídavné zásuvné moduly
- 22: svorky pro připojení proudových měřících transformátorů

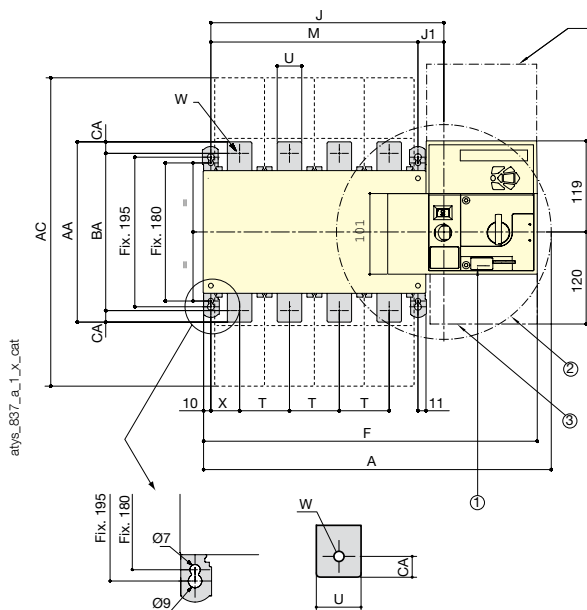
# ATyS range

ATyS, ATyS d, ATyS t, ATyS g, ATyS p

125 až 3200 A

## Rozměry

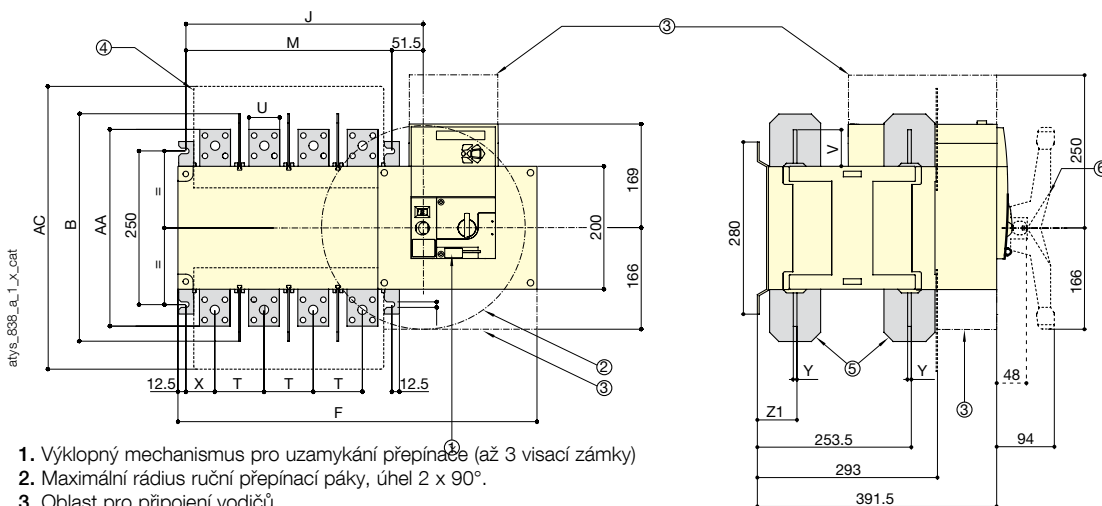
### ATyS 125 až 630 A



1. výklopný mechanismus pro uzamykání přepínače (až 3 visací zámky)
2. Maximální rádius ruční přepínací páky, úhel 2 x 90°.
3. Oblast pro připojení vodičů
4. Vymezovací podložka
5. Kryty vývodu
6. Páka

Velikost (A)	Vnější rozměry			Kryty vývodů	Tělo přepínače						Montážní otvory				Připojení									
	A 3p.	A 4p.	C		F 3p.	F 4p.	H	J 3p.	J 4p.	J1	M 3p.	M 4p.	T	U	V	W	X 3p.	X 4p.	Y	Z3	Z1	AA	BA	CA
125	304	334	244	233	286.5	317	151	154	184	34	120	150	36	20	25	9	28	22	3.5	38	134	135	115	10
160	304	334	244	233	286.5	317	151	154	184	34	120	150	36	20	25	9	28	22	3.5	38	134	135	115	10
200	304	334	244	233	286.5	317	151	154	184	34	120	150	36	20	25	9	28	22	3.5	38	134	135	115	10
250	345	395	244	288	328	378	152	195	245	35	160	210	50	25	30	11	33	33	3.5	39.5	133.5	160	130	15
315	345	395	244	288	328	378	152	195	245	35	160	210	50	35	35	11	33	33	3.5	39.5	133.5	170	140	15
400	345	395	244	288	328	378	152	195	245	35	160	210	50	35	35	11	33	33	3.5	39.5	133.5	170	140	15
500	394	454	320.5	402	377	437	221	244	304	34	210	270	65	45	50	13	42.5	37.5	5	53	190	260	220	20
630	394	454	320.5	402	377	437	221	244	304	34	210	270	65	45	50	13	42.5	37.5	5	53	190	260	220	20

### ATyS 800 až 1600 A



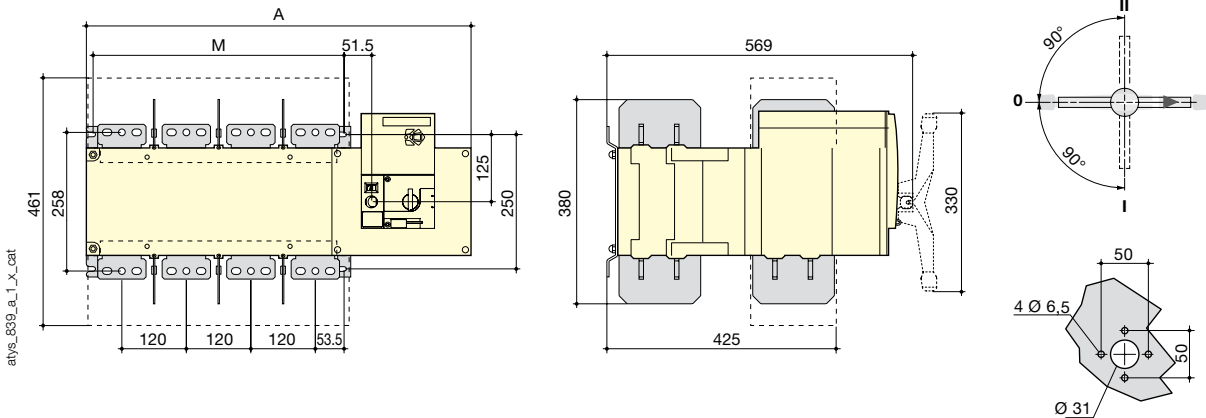
1. Výklopný mechanismus pro uzamykání přepínače (až 3 visací zámky)
2. Maximální rádius ruční přepínací páky, úhel 2 x 90°.
3. Oblast pro připojení vodičů
4. Kryty vývodu
5. Izolační zábrana mezi fázemi
6. Páka

Velikost (A)	Vnější rozměry	Kryty vývodů	Tělo přepínače				Montážní otvory		Připojení							
			B	AC	F 3p.	F 4p.	J 3p.	J 4p.	M 3p.	M 4p.	T	U	V	X	Y	Z3
800	370	461	504	584	306,5	386,5	255	335	80	50	60,5	47,5	7	66,5	321	
1000	370	461	504	584	306,5	386,5	255	335	80	50	60,5	47,5	7	66,5	321	
1250	370	461	504	584	306,5	386,5	255	335	80	60	65	47,5	7	66,5	330	
1600	380	531	596	716	398,5	518,5	347	467	120	90	44	53	8	67,5	288	

GHV Trading, spol. s r.o.  
Edisonova 3  
Brno



ATyS 2000 až 3200 A

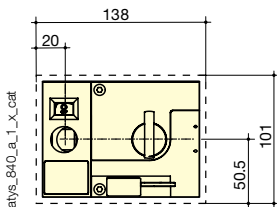


Velikost (A)	Vnější rozměry		Montážní otvory	
	A 3p.	A 4p.	M 3p.	M 4p.
2000 ... 3200	596	716	347	467

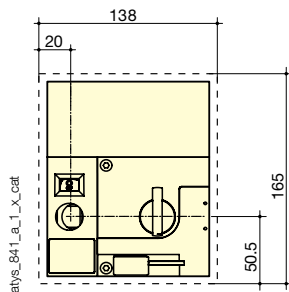
Rozměry výřezů

ATyS 125 až 630 A

ATyS

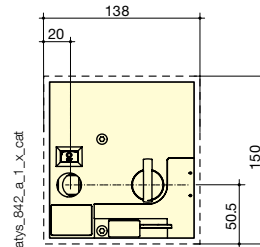


ATyS d, t, g, p

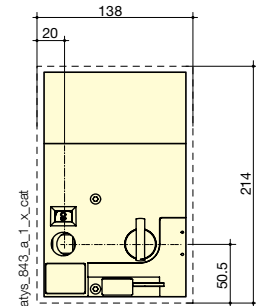


ATyS 800 až 1600 A

ATyS

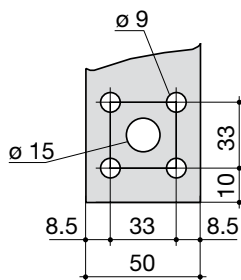


ATyS d, t, g, p



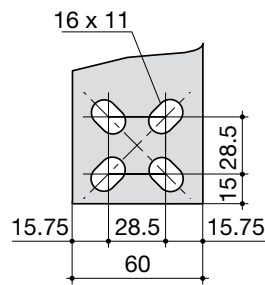
Připojovací praporce

ATyS 800 až 1000 A



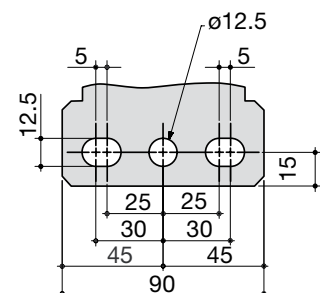
svr\_077\_a\_1\_x\_cat

ATyS 1250 A



svr\_078\_b\_1\_x\_cat

ATyS 1600 až 3200 A



svr\_098\_a\_1\_x\_cat