

ZAŘÍZENÍ PRO KONTROLU  
ELETRICKÉ BEZPEČNOSTI



# BENDER PŘÍSTROJE PRO PRŮMYSLOVÉ APLIKACE

BENDER - PŘÍSTROJE PRO PRŮMYSLOVÉ APLIKACE

ZAŘÍZENÍ PRO KONTROLU ELEKTRICKÉ BEZPEČNOSTI



## KDO JSME?

GHV Trading, spol. s r. o.

je ryze obchodní firmou zastupující kvalitní a prověřené dodavatele s výhradním zastoupením nebo jako autorizovaný distributor či dealer pro český a slovenský trh. Jsme vnímáni jako významný partner v prodeji komponentů pro rozváděče, přenosné měřicí a testovací techniky.

## FILOZOFIE SPOLEČNOSTI

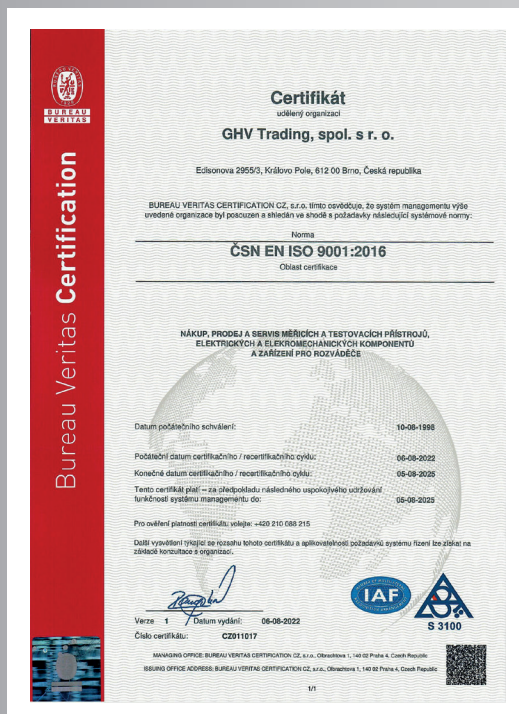
Naše firma patří mezi úspěšné a rozvíjející se malé firmy působící od roku 1991 na českém i slovenském trhu. Za založení firmy vděčíme třem zakladatelům, z jejichž jmen se zrodil i název naší firmy – byli jimi pánové Ing. Gross, Ing. Hašek a Ing. Věneček.

Kvalita výrobku není pro nás jen definice konečné řady parametrů, ale znamená pro nás především pocit spokojenosti zákazníka jako odraz jeho představ o vlastnostech, výkonu a ceně výrobku.

Víme, že na rychlosti dodání každé součásti závisí výroba, montáž a předání i těch největších systémů a investičních celků. Proto při dodávkách měřicí techniky, komponentů pro výrobu rozváděčů a elektrických systémů klademe právě na rychlost dodávek velký důraz a zakázky plníme v rozhodující míře dle Vašich požadavků.

Od založení naší firmy usilujeme o to, aby nás zákazníci i dodavatelé vnímali jako spolehlivého partnera, protože dobré obchodní vztahy, podobně jako vztahy osobní, jsou založeny především na spolehlivosti a jedině za této podmínky můžeme být úspěšní.

Zákazník a jeho požadavky se prolínají veškerou naší činností, od vyhledávání nových dodavatelů, přes poradenství, srozumitelné české manuály až po servisní činnost. Nepředstíráme, že můžeme splnit vše, chceme však, aby zákazník věděl, že pro něj děláme maximum.



## Hlídače izolačního stavu ISOMETER®



6



1

## Zařízení pro vyhledávání poruchy izolace ISOSCAN®



78



2

## Monitory reziduálních proudů LINETRAXX®

## Monitory uzlového odporníku LINETRAXX®



116



3

## Elektromobilita

Regulátory nabíjení  
Hlídače izolačního stavu  
Monitory reziduálních proudů



185



4

## Analyzátoary kvality sítě LINETRAXX®

## Měřicí a monitorovací relé LINETRAXX®



234

240



5

## Další komponenty

Vazební členy  
Napájecí transformátory  
Zesilovače

Signální převodníky  
Analogové přístroje

Měřicí proudové transformátory  
COMTRAXX® Převodníky rozhraní



276



6

## Přílohy

Normy

Technické pojmy

Seznam přístrojů



337



i



# Síla v elektrické bezpečnosti



V uplynulých 75 letech jsme se naučili strategicky předpovídat vývoj a nabídnout již dnes zákazníkům to, co budou potřebovat zítra. Inovativní řešení a služby a znamenité know-how celosvětových odborníků, které na poli elektrické bezpečnosti odpovídá na specifické výzvy různých odvětví. To jako celosvětový obchodní a technologický leader stvrzujeme slibem kvality, pětiletou zárukou 5foryou.

S více než 1100 zaměstnanci působíme ve více než 70 zemích světa.



## Hlídače izolačního stavu ISOMETER®



6



1

## Zařízení pro vyhledávání poruchy izolace ISOSCAN®

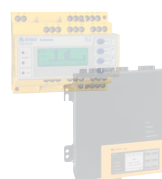


78



## Monitory reziduálních proudů LINETRAXX®

## Monitory uzlového odporníku LINETRAXX®



116



## Elektromobilita

Regulátory nabíjení  
Hlídače izolačního stavu  
Monitory reziduálních proudů



116



## Analyzátoř kvality sítě LINETRAXX®

## Měřicí a monitorovací relé LINETRAXX®



234

240



5

## Další komponenty

Vazební členy  
Napájecí transformátory  
Zesilovače

Signální převodníky  
Analogové přístroje

Měřicí proudové transformátory  
COMTRAXX® Převodníky rozhraní



276



6

## Přílohy

Normy

Technické pojmy

Seznam přístrojů



337



i

## Přehled hlídačů izolačního stavu ISOMETER®



Strana		24	24	24	30	30
Specifické aplikace					Železnice	Železnice
Oblast použití	Rídící obvody	■	■	■	■	■
	Pomocné obvody	■	■	■	■	■
	Hlavní obvody	■	■	■	■	■
Monitorovaná síť	3(N)AC	■	■	■	■	■
	AC	■	■	■	■	■
	AC/DC	■	■	■	■	■
	DC	■	■	■	■	■
Jmenovité napětí sítě $U_n$		AC, 3(N)AC 0...690 V, DC 0...1000 V	AC, 3(N)AC 0...690 V, DC 0...1000 V	AC, 3(N)AC 0...690 V, DC 0...1000 V	AC, 3(N)AC 0...690 V, DC 0...1000 V	AC, 3(N)AC 0...690 V, DC 0...1000 V
Tolerance napětí $U_n$		+ 15 %	+ 15 %	+ 15 %	+ 15 %	+ 15 %
Rozptylová kapacita sítě $C_e$ $\mu$ F		$\leq 1000$	$\leq 1000$	$\leq 1000$	$\leq 1000$	$\leq 1000$
Hodnota reakce $R_{an}$ k $\Omega$		1...10 000	1...10 000	1...10 000	1...10 000	1...10 000
Propojené sítě			■	■		■
Generátor pulzů pro vyhledávání poruchy izolace				■		
Montáž	Na DIN lištu	■	■	■	■	■
	Pomocí šroubů	■	■	■	■	■
	Do panelu/na zeď	■	■	■		
Rozhraní	Webový server	■	■	■	■	■
	Modbus	TCP/RTU	TCP/RTU	TCP/RTU	TCP/RTU	TCP/RTU
	BCOM	■	■	■	■	■
	BS	■	■	■	■	■
	BMS					
	isoData	■	■	■	■	■
	CAN					

	Typ	Str.	Vhodné komponenty			
Vazební členy	AGH150W-4	280	■	■	■	■
	AGH204S-4	281	■	■	■	■
	AGH520S	282	■	■	■	■
	AGH675S-7	285				
	AGH676S-4	283	■	■	■	■





ISOMETER®  
IRDH275



ISOMETER®  
IRDH275BM-7



ISOMETER®  
IRDH375



ISOMETER®  
IRDH575



ISOMETER®  
isoHR685W-...-B








ISOMETER®  
isoLR275

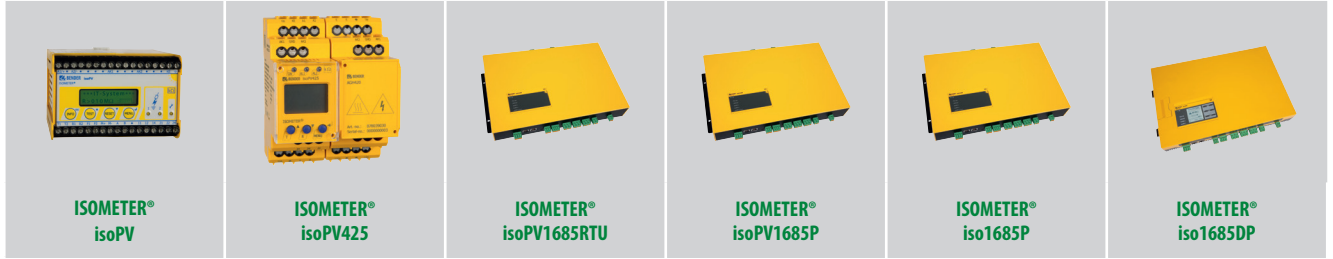
39	42	45	88	34	58
	AC, DC nebo AC/DC vysokonapěťové sítě		Lokalizace poruchy izolace	Měření izolace velmi vysokých odporů	Sítě s nízkou hodnotou izolace
			■	■	
				■	
■	■	■	■	■	■
■	■	■	■	■	■
■	■	■	■	■	■
■	■	■	■	■	■
■	■	■	■	■	■
AC, 3(N)AC 0...690V DC 0...500V	AC, 3(N)AC, DC 0...15,5 kV	AC, 3(N)AC 0...690V DC 0...500V	AC, 3(N)AC 24...500 V DC 24...500 V nebo AC, 3(N)AC 400...660 V DC 400...500 V	AC 0...1000 V, 3AC 0...690 V, DC 0...1300 V	s AGH-LR 3(N)AC 0...690 V DC 0...1000 V
+ 15 %	--	+ 15 %	± 15 %	+ 15 %	AC + 15 % DC + 10 %
≤ 500	≤ 5	≤ 500	≤ 500 (150)	≤ 1000	≤ 500
1...10 000	100...10 000	1...10 000	1...10 000	1...3 000 000	0,2...100
■		■	■	■	
■	■		■	■	■
■	■	■	■	■	■
		■	■	■	
				■	
				TCP/RTU	
				■	
				■	
■	■	■	■	■	■
				■	

#### Vhodné komponenty

		■		■	
		■		■	
		■		■	
	■				
		■		■	

## Přehled hlídačů izolačního stavu ISOMETER®

						
		ISOMETER® IR420-D4	ISOMETER® iso415R	ISOMETER® IR425	ISOMETER® isoRW425	ISOMETER® isoHV425
Strana		12	14	16	18	20
Specifické aplikace			Bluetooth nastavení přístroje		Železnice	Železnice a těžký průmysl
Oblast použití	Řídící obvody	■	■	■	■	
	Pomocné obvody	■	■	■	■	
	Hlavní obvody				■	■
Monitorovaná síť	3(N)AC				■	■
	AC	■	■	■	■	■
	AC/DC		■	■	■	■
	DC		■	■	■	■
Jmenovité napětí sítě $U_n$		AC 0...250 V	AC 0...415 V DC 0...400 V nebo 3AC, DC 100...240V, 3(N)AC 100...415 V	AC, DC 0...250 V	AC/DC 0...440 V	s AGH422 AC/DC 0...1000 V
Tolerance napětí $U_n$		+ 20 %	dle typu	+ 20 %	+ 15 %	+10 %
Rozptylová kapacita sítě $C_e$ $\mu\text{F}$		$\leq 20$	$\leq 25$	$\leq 20$	$\leq 300$	$\leq 150$
Hodnota reakce $R_{an}$ $\text{k}\Omega$		1...200	5...1000	1...200	1...990	10...500
Propojené sítě						
Generátor pulzů pro vyhledávání poruchy izolace						
Montáž	Na DIN lištu	■	■	■	■	■
	Pomocí šroubů	■	■	■	■	■
	Do panelu/na zeď					
Rozhraní	Webový server					
	Modbus		RTU		RTU	RTU
	BCOM					
	BS					
	BMS				■	■
	isoData				■	■
	CAN					



51	48	55	55	86	86
Fotovoltaika	Fotovoltaika	Fotovoltaika	Fotovoltaika		Rozsáhlé IT sítě s lokalizací
■	■	■	■	■	■
■					
■	■			■	■
■	■			■	■
■	■	■	■	■	■
s AGH-PV 3(N)AC 0...690V DC 0...1000V	AC 0...690V DC 0...1000V	AC 0...1000V DC 0...1500V	DC 0...1500V	AC 0...1000V, DC 0...1500V	AC 0...1000V, DC 0...1500V
AC +15 % DC +10 % ≤ 2000	AC +5 % DC 0 % ≤ 500	AC +10 % DC +6 % ≤ 2000	AC +10 % DC +6 % ≤ 2000	AC +10 %, DC +5 % ≤ 500	AC +10 %, DC +5 % ≤ 2000
0,2...100	1...990	0,2...990	0,2...990	0,2...1000	0,2...1000
			■	■	■
■	■	■	■	■	■
■					
	RTU	RTU			RTU
	■	■	■	■	■
		■	■		

## Přehled hlídačů izolačního stavu ISOMETER®



Strana	198	205	192	195	189	189
<b>Specifické aplikace</b>	Elektromobilita	Elektromobilita	Elektromobilita	Elektromobilita	Elektromobilita	Elektromobilita
<b>Oblast použití</b>	Řídící obvody					
	Pomocné obvody					
	Hlavní obvody	■	■	■	■	■
<b>Monitorovaná síť</b>	3(N)AC				■	■
	AC				■	■
	AC/DC				■	■
	DC	■	■	■	■	■
<b>Jmenovité napětí sítě <math>U_n</math></b>	AC 0...800 V peak DC 0...1000 V	DC 0...600 V	DC 50...400 V	s AGH420-1 DC 0...1000 V	s AGH420 AC 0...690 V DC 0...1000 V	s AGH420 AC 0...690 V DC 0...1000 V
<b>Tolerance napětí <math>U_n</math></b>	0 %	+15 %	+25 %	+10 %	AC +15 % DC +10 %	AC +15 % DC +10 %
<b>Rozptylová kapacita sítě <math>C_e</math> <math>\mu</math>F</b>	$\leq 1$	$\leq 1$	$\leq 2$	$\leq 5$	$\leq 5$	$\leq 20$
<b>Hodnota reakce <math>R_{an}</math> k<math>\Omega</math></b>	100...10 000	30...1000; 40...2000	5...250	5...600	1...490	2...500
<b>Propojené sítě</b>						
<b>Generátor pulzů pro vyhledávání poruchy izolace</b>						
<b>Montáž</b>	Na DIN lištu		■	■	■	■
	Pomocí šroubů	■	■	■	■	■
	Do panelu/na zeď					
<b>Rozhraní</b>	Webový server					
	Modbus			RTU	RTU	RTU
	BCOM					
	BS					
	BMS			■	■	
	isoData			■	■	
	CAN		CAN			



72	69	66	75	61	viz katalog MEDICS	
Bateriová uložení dle VDE-AR-E 2510-2	Mobilní generátory dle DIN VDE 0100-551	Mobilní generátory		Sítě odpojené od napájení	Zdravotnictví	Zdravotnictví
						■
■	■	■	■	■	■	■
■	■	■	■	■	■	■
■	■	■	■	■	■	■
■	■		■	■		
3 (N)AC, AC 0...400V, DC 0...400V	3 (N)AC, AC 0...400V, DC 0...400V	AC 0...300 V	AC, 3(N) AC 0...400V DC 0...400V	offline	AC 70...264 V	AC 70...264 V
+25 %	+25 %		+20 %			
≤ 100	≤ 5	≤ 5	≤ 60	≤ 10	≤ 5	≤ 5
1...990	5...250	1...200	2...1000	100...10 000	50...500	50...500
■	■	■		■	■	■
■	■	■	■	■	■	■
	RTU					
■	■		■			■
■	■					

# ISOMETER® IR420-D4

Hlídač izolačního stavu pro neuzemněné IT sítě AC řídicích obvodů

AC



## Aplikace

- AC průmyslové regulační obvody, elektrické obvody ve strojírenství, elektrárnách, výtazích a v automatizovaných provozech
- AC regulační a pomocné obvody podle DIN EN 60204-1 (Elektrické části strojních zařízení). IEC 60204-1, EN 60204-1
- AC pomocné obvody podle DIN VDE 0100-725
- Malé AC IT sítě, (např. elektrické obvody osvětlovacích systémů)

## Certifikáty



## Vlastnosti

- Hlídač izolačního stavu jednofázových AC sítí 0 ... 300 V
- Dvě samostatně nastavitelné hodnoty reakce
- Funkce přednastavení základních parametrů od výrobce
- Monitorování stavu připojení sítě a zemních vodičů
- LED indikace POWER ON a ALARM (AL1/AL2)
- Interní a externí tlačítko TEST/RESET
- Dvě oddělená ALARM relé, každé s jedním přepínacím kontaktem
- Nastavitelný režim N/O nebo N/C
- Nastavitelná paměť poruchových stavů
- Trvalé automonitorování funkce se signalizací ALARM
- Multifunkční LC displej
- Nastavitelné zpoždění reakce
- Pouzdro 2 modulární (šíře 36 mm)
- Vyhovuje RoHS
- Průhledný čelní kryt
- Pružinové nebo šroubové svorky

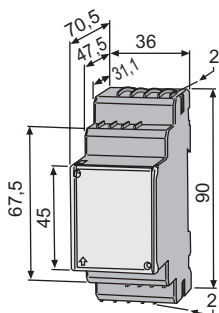
## Normy

ISOMETER® série IR420 odpovídá normám DIN EN 61557-8 (VDE 0413-8), EN 61557-8, IEC 61557-8, ASTM F 1207M-96, ČSN EN 61557-8, STN EN 61557-8.

## Další informace

Pro více informací navštivte webové stránky [www.ghvtrading.cz](http://www.ghvtrading.cz).

## Rozměry (v mm)



## Údaje pro objednávku

Napájecí napětí <sup>1)</sup> US		Typ	Obj.č.
AC	DC		
16...72 V, 42...460 Hz	9,6...94 V	IR420-D4-1	B91016409 B71016409
70...300 V, 42...460 Hz	70...300 V	IR420-D4-2	B91016405 B71016405

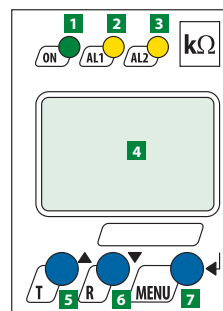
<sup>1)</sup> Absolutní hodnoty

Obj. č. B9... pro verzi se šroubovými svorkami, B7... s pružinovými

## Příslušenství

Typ	Obj.č.
Montážní svorka pro uchycení šroubem	B98060008

## Ovládací a zobrazovací prvky



- 1 LED "ON" svítí po připojení napájecího napětí, bliká při poruše připojení sítě nebo PE vodiče
- 2 Alarm LED "AL1" svítí při poklesu naměřené hodnoty izolačního odporu pod nastavenou hodnotu reakce ALARM 1, bliká při poruše připojení sítě nebo PE vodiče
- 3 Alarm LED "AL2" svítí při poklesu naměřené hodnoty izolačního odporu pod nastavenou hodnotu reakce ALARM 2, bliká při poruše připojení sítě nebo PE vodiče
- 4 LC displej
- 5 Tlačítko test "T" vyvolává autotest zařízení, v MENU zvyšuje hodnoty nastavovaných parametrů
- 6 Tlačítko reset "R" vynulovává uložená alarmová hlášení, v MENU snižuje hodnoty nastavovaných parametrů
- 7 Tlačítko "MENU" vyvolává režim nastavení, ukládá nastavené parametry (ENTER), přidržetím tlačítka (> 1,5 s) plní funkci ESC

## Technické údaje

### Isolace podle IEC60664-1/IEC 60664-3

Jmenovité napětí izolace	250 V
Jmenovité impulzní výdržné napětí/stupeň znečištění	4 kV/3
Ochranné oddělení ( zesílená izolace) mezi (A1, A2) - (L1, L2, E, KE, T/R) - (11, 12, 14) - (21, 22, 24)	
Test dielektrika podle IEC61010-1	2,2 kV

### Napájecí napětí

Napájecí napětí $U_s$	viz údaje pro objednávku
Vlastní spotřeba	$\leq 4$ VA

### Parametry monitorované IT sítě

Jmenovité napětí sítě $U_n$	AC 0...300 V
Jmenovitý kmitočet $f_n$	42...460 Hz

### Hodnoty reakce

Jmenovitá hodnota reakce $R_{an1}$ (Alarm 1)	1...200 k $\Omega$
Jmenovitá hodnota reakce $R_{an2}$ (Alarm 2)	1...200 k $\Omega$
Přednastavení	$U_n \leq 72$ V $R_{an1}$ (Alarm 1) = 20 k $\Omega$ / $R_{an2}$ (Alarm 2) = 10 k $\Omega$ $U_n > 72$ V $R_{an1}$ (Alarm 1) = 46 k $\Omega$ / $R_{an2}$ (Alarm 2) = 23 k $\Omega$
Relativní procentní nejistota 1...5 k $\Omega$ /5...200 k $\Omega$	$\pm 0,5$ k $\Omega$ / $\pm 15$ %
Hystereze 1...5 k $\Omega$ /5...200 k $\Omega$	+ 1 k $\Omega$ /+25 %

### Specifické časy

Doba reakce $t_{an}$ při $R_F = 0,5 \times R_{an}$ a $C_e = 1$ $\mu$ F	$\leq 1$ s
Zpoždění při spuštění $t$	0...10 s (0 s)*
Zpoždění reakce $t_{on}$	0...99 s (0 s)*

### Měřicí obvod

Měřicí napětí $U_m$	$\pm 12$ V
Měřicí proud $I_m$ (při $R_F = 0$ $\Omega$ )	$\leq 200$ $\mu$ A
Vnitřní stejnosměrný odpor $R_i$	$\geq 62$ k $\Omega$
Vnitřní impedance $Z_i$ při 50 Hz	$\geq 60$ k $\Omega$
Maximální přípustné externí DC napětí $U_{fg}$	$\leq$ DC 300 V
Rozptylová kapacita sítě $C_e$	$\leq 20$ $\mu$ F

### Zobrazení, paměť

Zobrazení	multifunkční nepodsvětlený LC displej
Rozsah zobrazení, měřicí rozsah	1 k $\Omega$ ...1 M $\Omega$
Nejistota 1...5 k $\Omega$ /5 k $\Omega$ ...1 M $\Omega$	$\pm 0,5$ k $\Omega$ / $\pm 15$ %
Relativní pracovní nejistota	$\pm 15$ %
Heslo	off/0...999 (off)*
Paměť chyb, ALARM relé	on/off*

### Vstupy

Délka kabelu tlačítka TEST a RESET	$\leq 10$ m
------------------------------------	-------------

### Spínací obvody

Spínací prvky	dvě relé s 1 přepínacím kontaktem				
Pracovní režim	NC/N/O režim (N/O režim)*				
Doba elektrické životnost, počet cyklů	10 000				
Spínací parametry podle IEC 60947-5-1					
Kategorie užití	AC-13	AC-14	DC-12	DC-12	DC-12
Jmenovité spínací napětí	230 V	230 V	220 V	110 V	24 V
Jmenovitý spínací proud	5 A	3 A	0,1 A	0,2 A	1 A
Minimální zátěž kontaktu	1 mA při AC/DC $\geq 10$ V				

### Mechanické vlastnosti, klimatické podmínky, EMC

EMC	IEC 61326-2-4
Pracovní teplota okolí	-25...+55 °C
Klimatická třída podle IEC 60721	
Statické použití (IEC 60721-3-3)	3K5 (bez orosení nebo jinovatky)
Přeprava (IEC 60721-3-2)	2K3 (bez orosení nebo jinovatky)
Dlouhodobé skladování (IEC 60721-3-1)	1K4 (bez orosení nebo jinovatky)
Klasifikace mechanické odolnosti podle IEC 60721	
Statické použití (IEC 60721-3-3)	3M4
Přeprava (IEC 60721-3-2)	2M2
Dlouhodobé skladování (IEC 60721-3-1)	1M3

### Připojení

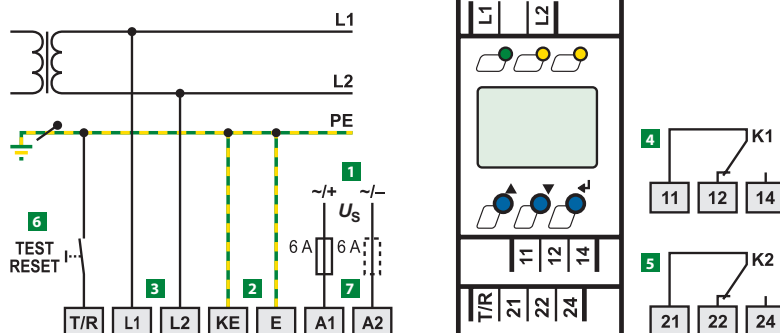
Typ připojení	šroubové svorky B9	pružinové svorky B7
- Jednoduchý vodič	0,2...4 mm <sup>2</sup>	0,2...2,5 mm <sup>2</sup> (AWG 24...14)
- Splétaný vodič	0,2...2,5 mm <sup>2</sup>	0,75...2,5 mm <sup>2</sup> (AWG 19...14)
- AWG	AWG 24...12	
- Splétaný vodič s dutinkami		0,2...1,5 mm <sup>2</sup> (AWG 24...16)
Dva dráty stejného průřezu		
- Jednoduchý vodič	0,2...1,5 mm <sup>2</sup>	
- Splétaný vodič	0,2...1,5 mm <sup>2</sup>	
Délka odizolování vodiče	8 mm	10 mm
Utahovací moment	0,5...0,6 Nm	
Otevírací síla pro svorky		50 N
Průměr otvoru svorky		2,1 mm

### Všeobecná data

Pracovní režim	trvalý provoz
Montáž	v jakékoli pozici
Stupeň krytí vnitřních součástí (DIN EN 60529)	IP30
Stupeň krytí svorek (DIN EN 60529)	IP20
Materiál pouzdra	polykarbonát
Samozháštitelnost	UL94 V-0
Rychlá montáž na DIN lištu	IEC 60715
Uchyacení pomocí šroubů	2 x M4 s montážní svorkou
Hmotnost	$\leq 150$ g

(\*) tovární nastavení

## Schéma zapojení



- Napájecí napětí  $U_s$ , doporučená pojistka 6 A
- Samostatné připojení k vodiči PE pro svorky E, KE ("neklemovat")
- Připojení monitorované IT sítě:  
AC: Svorky L1, L2 připojit k vodičům L1, L2
- Alarmové relé "K1": Alarm 1
- Alarmové relé "K2": Alarm 2
- Kombinované tlačítko TEST (držet > 1,5 s) a RESET (stisknout < 1,5 s)
- Ochrana vodičů podle DIN VDE 0100-430/IEC 60364-4-43 (6 A pojistka) - při napájení přímo z IT sítě musí být pojistky na obou vodičích (A1/A2)

# ISOMETER® iso415R...

Hlídač izolačního stavu pro neuzemněné IT sítě, střídavé 3(N)AC, AC i stejnosměrné DC



1

## Aplikace

- Neuzemněné řídicí obvody 3(N)AC, AC a DC

## Certifikáty



UL v přípravě

## Vlastnosti

- Monitorování izolačního odporu neuzemněných střídavých 3(N)AC, AC i stejnosměrných DC IT sítí s galvanicky připojenými usměrňovači.
  - Automatické přizpůsobení svodové kapacity sítě do hodnoty 25  $\mu\text{F}$
  - Doba reakce  $\leq 6$  s při  $C_e = 1\mu\text{F}$  a  $R_f = R_{an}/2$
  - Automatický test zařízení s monitorováním připojení ke sledované síti
  - Dvě samostatně nastavitelné hodnoty reakce v rozsahu 5 k $\Omega$ ...1000 k $\Omega$
  - Signalizace alarmů pomocí LED (AL1, AL2) a alarmového relé
  - Nastavitelný režim relé N/C nebo N/O <sup>1)</sup>
  - Nastavitelné zpoždění po spuštění, zpoždění reakce a zpoždění uvolnění <sup>1)</sup>
  - Možnost aktivace paměti poruchy <sup>1)</sup>
  - Rozhraní RS-485 s protokolem Modbus RTU <sup>1)</sup>
  - Rozhraní NFC <sup>1)</sup>
- <sup>1)</sup> Nastavitelné pouze pomocí Modbus RTU nebo Bender App

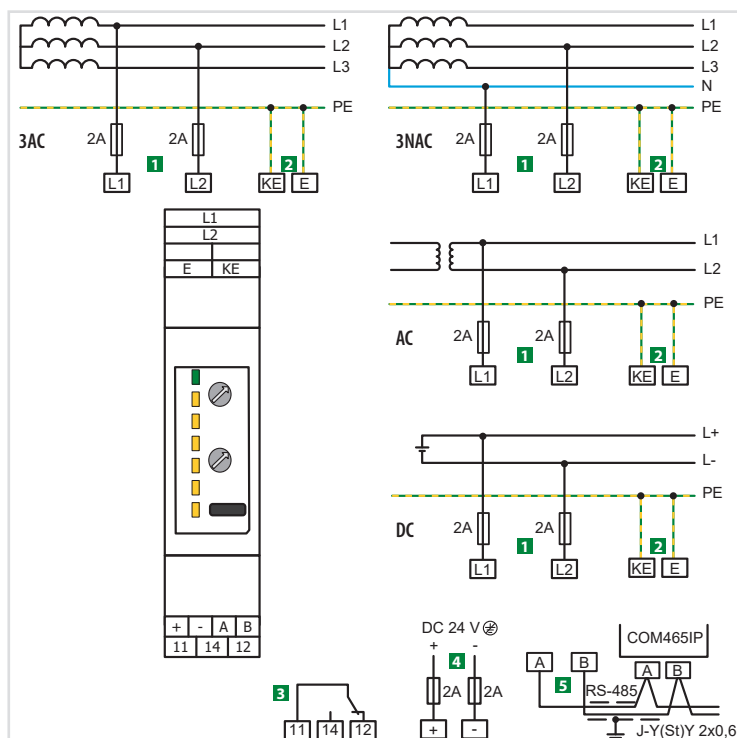
## Normy

- Přístroje řady iso415R splňují následující normy:
- IEC 61557-8, ČSN EN 61557-8, STN EN 61557-8

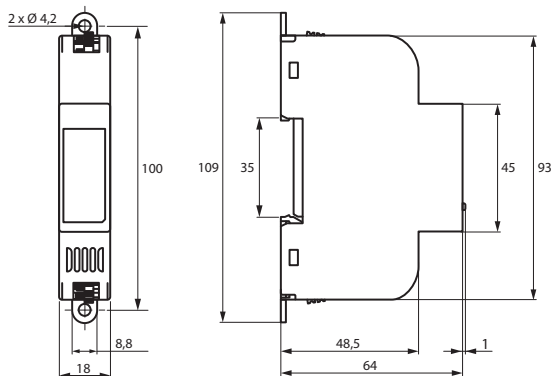
## Další informace

Pro více informací navštivte webové stránky [www.ghvtrading.cz](http://www.ghvtrading.cz).

## Schéma zapojení



## Rozměry (v mm)



- 1** L1, L2 Připojení k monitorované IT síti ( $U_n$ ) iso415R-2: napájecí napětí  $U_s = U_n$  (AC/DC 100...240 V)
- 2** E, KE Připojení k PE
- 3** 11,14,12 Alarmové relé K1
- 4** +, - iso415R-24: plovoucí napájecí napětí  $U_s = \text{DC } 24 \text{ V}$
- 5** A, B Rozhraní RS-485

**Upozornění ! Věnujte pozornost výběru napájecího napětí !**  
 Připojení přístroje k napájecímu napětí  $U_s$  přesahující hodnoty uvedené v této specifikaci může vést k jeho zničení.  
 Správné hodnoty jsou :  
**iso415R-24:**  $U_s = \text{DC } 24 \text{ V}$   
 (plovoucí ! „-“ pól se nesmí uzemnit !)  
**iso415R-2:**  $U_s = U_n = \text{AC/DC } 100...240 \text{ V}$



**Izolace podle IEC 60664-1/IEC 60664-3**

Definice:	
Měřicí obvod (IC1)	L1, L2
Řídicí obvod (IC2)	E, KE, +, -, A, B
Výstupní obvod (IC3)	11, 14, 12
Jmenovité napětí	400 V
Kategorie přepětí	III
Rozsah použití - nadmořská výška	do 2000 m n.m.
Jmenovité impulzní výdržné napětí:	
IC1/(IC2-3)	6 kV
IC2/IC3	4 kV
Jmenovité napětí izolace:	
IC1/(IC2-3)	400 V
IC2/IC3	250 V
Stupeň znečištění	2
Ochranné oddělení (zesílená izolace) mezi:	
IC1/(IC2-3)	kategorie přepětí III, 600 V
IC2/(IC3)	kategorie přepětí III, 300 V
Test dielektrika podle IEC 61010-1	
IC3/(IC1-2)	AC 2,2 kV

**Parametry napájení**

**iso415R-2A:** napájení je možné pouze z galvanicky odděleného napájecího zdroje (+/-)

Napájecí napětí $U_s$	DC 24 V
Tolerance $U_s$	-20...+25 %
Vlastní spotřeba	≤ 2 W
Proud při zapnutí (< 5 ms)	< 10 A

**iso415R-2:** napájení je možné pouze prostřednictvím monitorované sítě  $U_s = U_n$  (L1/L2)

**Parametry monitorované IT sítě - iso415R-24**

Jmenovité napětí $U_n$	3(N)AC, AC 0...415 V/DC 0...400 V
Tolerance $U_n$	AC +15 %, DC +25 %
Frekvenční rozsah $U_n$	DC, 42...460 Hz

**Parametry monitorované IT sítě - iso415R-2**

Jmenovité napětí $U_n = U_s$	
3NAC [svorka L1 připojená k N vodiči a svorka L2 připojená k fázi L(x)]	100...415 V
3AC, AC	100...240 V
DC	100...240 V
Tolerance $U_n$	-30...+15 %
Frekvenční rozsah $U_n$	DC, 42...460 Hz
Vlastní spotřeba (při 50 Hz)	≤ 2 W / ≤ 3,5 VA
Proud při zapnutí (< 2 ms)	< 1,8 A

**Měřicí obvod**

Měřicí napětí $U_m$	±16 V
Měřicí proud $I_m$ při $R_f, Z_f = 0 \Omega$	≤ 90 $\mu$ A
Vnitřní odpor $R_i, Z_i$	≥ 180 k $\Omega$
Přípustná hodnota rozptylové kapacity sítě $C_e$	≤ 25 $\mu$ F
Přípustné cizí DC napětí $U_{fg}$	≤ 500 V

**Hodnoty reakce**

Hodnota reakce $R_{an1}$	10...1000 k $\Omega$ (40 k $\Omega$ )*
Hodnota reakce $R_{an2}$	5...700 k $\Omega$ (10 k $\Omega$ )*
Relativní nejistota $R_{an}$	±15 % ±2 k $\Omega$
Hystereze $R_{an}$	25 %, minimum 1 k $\Omega$

**Specifické časy**

Doba reakce  $t_{an}$  při  $R_f = 0,5 \times R_{an}$  a  $C_e = 1 \mu$ F

podle IEC 61557-8	≤ 6 s
Zpoždění při spuštění $t^{(1)}$	0...1800 s (0 s)*
Zpoždění reakce $t_{on}^{(1)}$	0...1800 s (0 s)*
Zpoždění uvolnění $t_{off}^{(1)}$	0...1800 s (0 s)*
Doba zotavení	< 0,4 s

**Zobrazení, paměť**

Zobrazení	stavové LED, LED bargraf (7 LED)
Rozsah zobrazení izolačního odporu ( $R_f$ )	1...1000 k $\Omega$
Měřicí rozsah izolačního odporu ( $R_f$ )	1...10.000 k $\Omega$ <sup>(1)</sup>
Pracovní nejistota	±15 % ±2 k $\Omega$
Paměť poruchy	on/off (off)*

**Údaje pro objednávku**

Napájecí napětí $U_s$		Jmenovité napětí sítě $U_n$		Typ	Objednávací číslo
AC/DC	DC	AC	DC		
-	24 V	0...415 V	0...400 V	iso415R-24	B71602000
100...240 V	-	100...240 V [(3)AC] 100...415 V [3NAC]	100...240 V	iso415R-2	B71603000

**Rozhraní RS-485**

Protokol	Modbus RTU
Přenosová rychlost <sup>(1)</sup>	max. 115,2 kbits/s (19,2 kbits/s)*
Parita <sup>(1)</sup>	sudá, bez parity, lichá (sudá)*
Stop bity <sup>(1)</sup>	1/2/ auto (auto)*
Délka kabelu (9,6 kbits/s)	≤ 1200 m
Kabel: kroucený pár <sup>(2)</sup>	min. J-(St)Y 2x0,8
Zakončovací impedance (externí)	120 $\Omega$ (0,25 W)
Adresa přístroje - Modbus RTU <sup>(5)</sup>	1...247 (100 + SN)*

**Spínací obvody**

Spínací prvky	1 přepínací kontakt
Pracovní režim <sup>(1)</sup>	NC nebo NO (NO)*
Elektrická životnost - počet cyklů	10.000

**Spínací parametry podle IEC 60947-5-1:**

Kategorie užití	AC-12	AC-14	DC-12	DC-12	DC-12
Jmenovité pracovní napětí	230 V	230 V	24 V	110 V	220 V
Jmenovitý spínací proud	5 A	3 A	1 A	0,2 A	0,1 A
Minimální zátěž kontaktu <sup>(3)</sup>	1 mA při AC/DC ≥ 10 V				

**Připojení**

Typ připojení	Pružinové svorky
Jmenovitý proud	≤ 10 A
Průřez vodičů	
pevný vodič	0,2...1,5 mm <sup>2</sup> (AWG 24...16)
splétané lanko	0,2...1,5 mm <sup>2</sup> (AWG 24...16)
s dutinkou	0,25...0,75 mm <sup>2</sup>
s dutinkou <sup>(4)</sup>	1,0...1,5 mm <sup>2</sup>

**Pracovní prostředí/EMC**

EMC	IEC 61326-2-4
-----	---------------

**Teplota okolí**

při provozu	-25...+55 °C
při přepravě	-40...+85 °C
při dlouhodobém skladování	-40...+70 °C

**Klimatická třída podle IEC 60721**

(s výjimkou orosení a jinovatky)

Statické použití (IEC 60721-3-3)	3K23
Přeprava (IEC 60721-3-2)	2K11
Dlouhodobé skladování (IEC 60721-3-1)	1K22

**Klasifikace mechanické odolnosti podle IEC 60721**

Statické použití (IEC 60721-3-3)	3M11
Přeprava (IEC 60721-3-2)	2M4
Dlouhodobé skladování (IEC 60721-3-1)	1M12

**Všeobecná data**

Pracovní režim	trvalý provoz
Montáž	chladičí otvory musí být orientovány vertikálně
Stupeň krytí vnitřních komponent (DIN EN 60529)	IP30
Stupeň krytí svorek (DIN EN 60529)	IP20
Materiál pouzdra	polykarbonát
Rychlá montáž na DIN lištu	podle IEC 60715
Třída hořlavosti	UL94 V-0
Hmotnost	≤ 100 g

(\*) Tovární nastavení

- Nastavitelné prostřednictvím BenderApp nebo Modbus RTU.
- Pro instalace v IT sítích s kmitočty ≥ 200 Hz musí být kabel uložen tak, aby nevznikalo nežádoucí rušení.
- Platí pro relé, jejichž kontakty nebyly poškozeny proudem přesahujícím jmenovitou hodnotu.
- Použijte výhradně krimpovací kleště CRIMPFOX 6 / Weidmüller PZ6/PZ6/5 nebo podobné.
- Tovární nastavení: 100 + poslední dvě číslice výrobního čísla.
- Rozlišení/krok 1 k $\Omega$ .

# ISOMETER® IR425

Hlídač izolačního stavu pro neuzemněné IT sítě AC/DC řídicích obvodů

AC/DC



1

## Aplikace

- AC/DC průmyslové regulační obvody, elektrické obvody ve strojírenství, elektrárnách, výtazích a v automatizovaných provozech
- AC/DC regulační a pomocné obvody podle DIN EN 60204-1 (Elektrické části strojních zařízení). IEC 60204-1, EN 60204-1
- AC/DC pomocné obvody podle DIN VDE 0100-725
- Malé AC/DC IT sítě, (např. el. obvody osvětlovacích systémů)

## Vlastnosti

- Monitor izolačního stavu jednofázových AC/DC sítí 0...300 V
- Dvě samostatně nastavitelné hodnoty reakce
- Funkce přednastavení základních parametrů od výrobce
- Monitorování stavu připojení sítě a zemních vodičů
- LED indikace POWER ON a ALARM (AL1/AL2)
- Identifikace místa poruchy L+ nebo L-
- Interní a externí tlačítka TEST/RESET
- Dvě oddělená ALARM relé, každé s jedním přepínacím kontaktem
- Nastavitelný režim N/O nebo N/C
- Nastavitelná paměť poruchových stavů
- Trvalé automonitorování funkce se signalizací ALARM
- Multifunkční LC displej
- Nastavitelné zpoždění reakce
- Pouzdro 2 modulární (šíře 36 mm)
- Vyhovuje RoHS
- Průhledný čelní kryt

## Normy

ISOMETER® série IR425 odpovídá normám DIN EN 61557-8 (VDE 0413-8), EN 61557-8, IEC 61557-8, ASTM F 1207M-96, ČSN EN 61557-8, STN EN 61557-8.

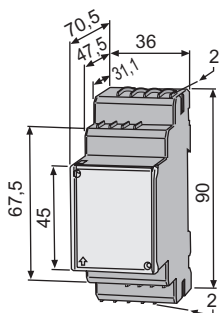
## Další informace

Pro více informací navštivte webové stránky [www.ghvtrading.cz](http://www.ghvtrading.cz).

## Certifikáty



## Rozměry (v mm)



## Údaje pro objednávku

Napájecí napětí <sup>1)</sup> U <sub>s</sub>		Hodnota reakce	Typ	Obj.č.
AC	DC			
16...72 V, 15...460 Hz	9,6...94 V	1...200 kΩ	IR425-D4-1	B91036403 B71036403
70...300 V, 15...460 Hz	70...300 V	1...200 kΩ	IR425-D4-2	B91036402 B71036402
16...72 V, 15...460 Hz	9,6...94 V	1...200 kΩ	IR425-D4W-1	B91036403W
70...300 V, 15...460 Hz	70...300 V	1...200 kΩ	IR425-D4W-2	B91036402W
16...72 V, 15...460 Hz	9,6...94 V	1...500 kΩ	IR425-D472-1	B91036414
70...300 V, 15...460 Hz	70...300 V	1...500 kΩ	IR425-D472-2	B91036415

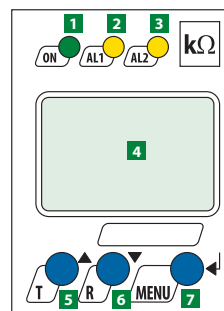
<sup>1)</sup> Absolutní hodnoty

Obj.č. B9... pro verzi se šroubovými svorkami, B7... s pružinovými

## Příslušenství

Typ	Obj.č.
Montážní svorka pro uchycení šroubem	B98060008

## Ovládací a zobrazovací prvky



- 1 LED "ON" svítí po připojení napájecího napětí, bliká při poruše připojení sítě nebo PE vodiče
- 2 Alarm LED "AL1" svítí při poklesu naměřené hodnoty izolačního odporu pod nastavenou hodnotu reakce ALARM 1, bliká při poruše připojení sítě nebo PE vodiče
- 3 Alarm LED "AL2" svítí při poklesu naměřené hodnoty izolačního odporu pod nastavenou hodnotu reakce ALARM 2, bliká při poruše připojení sítě nebo PE vodiče
- 4 LC displej
- 5 Tlačítka test "T" vyvolává autotest zařízení, v MENU zvyšuje hodnoty nastavovaných parametrů
- 6 Tlačítka reset "R" vynulováva uložená alarmová hlášení, v MENU snižuje hodnoty nastavovaných parametrů
- 7 Tlačítka "MENU" vyvolává režim nastavení, ukládá nastavené parametry (ENTER), přidržetím tlačítka (> 1,5 s) plní funkci ESC

**Izolace podle IEC60664-1/IEC 60664-3**

Jmenovité napětí izolace	250 V
Jmenovité impulzní výdržné napětí/stupeň znečištění	4 kV/3
Ochranné oddělení ( zesílená izolace) mezi (A1, A2) - (L1, L2, E, KE, T/R) - (11, 12, 14) - (21, 22, 24)	
Test dielektrika podle IEC61010-1	2,2 kV

**Napájecí napětí**

Napájecí napětí Us	viz údaje pro objednávku
Vlastní spotřeba	≤ 4 VA

**Parametry monitorované IT sítě**

Jmenovité napětí sítě $U_n$	AC/DC 0...300 V
Jmenovitý kmitočet $f_n$	15...460 Hz, DC

**Hodnoty reakce**

**Verze IR425-D4-...**

Jmenovitá hodnota reakce $R_{an1}$ (Alarm 1)	1...200 k $\Omega$
Jmenovitá hodnota reakce $R_{an2}$ (Alarm 2)	1...200 k $\Omega$

**Verze IR425-D472-...**

Jmenovitá hodnota reakce $R_{an1}$ (Alarm 1)	1...500 k $\Omega$
Jmenovitá hodnota reakce $R_{an2}$ (Alarm 2)	1...500 k $\Omega$

Přednastavení	$U_n \leq 72 V$ $R_{an1}$ (Alarm 1) = 20 k $\Omega$ / $R_{an2}$ (Alarm 2) = 10 k $\Omega$ $U_n > 72 V$ $R_{an1}$ (Alarm 1) = 46 k $\Omega$ / $R_{an2}$ (Alarm 2) = 23 k $\Omega$
Relativní procentní nejistota 1...5 k $\Omega$ /5...200 k $\Omega$	$\pm 0,5 k\Omega/\pm 15 \%$
Hystereze 1...5 k $\Omega$ /5...200 k $\Omega$	+ 1 k $\Omega$ /+25 %

**Specifické časy**

Doba reakce $t_{an}$ při $R_f = 0,5 \times R_{an}$ a $C_e = 1 \mu F$	≤ 2 s
Zpoždění při spuštění $t$	0...10 s (0 s)*
Zpoždění reakce $t_{on}$	0...99 s (0 s)*

**Měřicí obvod**

Měřicí napětí $U_m$	$\pm 12 V$
Měřicí proud $I_m$ (při $R_f = 0 \Omega$ )	≤ 200 $\mu A$
Vnitřní stejnosměrný odpor $R_i$	≥ 62 k $\Omega$
Vnitřní impedance $Z_i$ při 50 Hz	≥ 60 k $\Omega$
Rozptylová kapacita sítě $C_e$	≤ 20 $\mu F$

**Zobrazení, paměť**

Displej	multifunkční nepodsvětlený LC
Rozsah zobrazení, měřicí rozsah	1 k $\Omega$ ...1 M $\Omega$
Nejistota 1...5 k $\Omega$ /5 k $\Omega$ ...1 M $\Omega$	$\pm 0,5 k\Omega/\pm 15 \%$
Heslo	off/0...999 (off)*
Paměť chyb, ALARM relé	on/off*

**Vstupy**

Délka kabelu tlačítka TEST a RESET	≤ 10 m
------------------------------------	--------

**Spínací obvody**

Spínací prvky	dvě relé s 1 přepínacím kontaktem
Pracovní režim	NC/N/O režim (N/O režim)*
Doba elektrické životnosti, počet cyklů	10 000

**Spínací parametry podle IEC 60947-5-1**

Kategorie užití	AC-13	AC-14	DC-12	DC-12	DC-12
Jmenovité spínací napětí	230 V	230 V	220 V	110 V	24 V
Jmenovitý spínací proud	5 A	3 A	0,1 A	0,2 A	1 A
Minimální zátěž kontaktu	1 mA při AC/DC ≥ 10 V				

**Mechanické vlastnosti, klimatické podmínky, EMC**

EMC	IEC 61326-2-4
Pracovní teplota okolí	-25...+55 °C
Klimatická třída podle IEC 60721	
Statické použití (IEC 60721-3-3)	3K5 (bez orosení nebo jinovatky)
Přeprava (IEC 60721-3-2)	2K3 (bez orosení nebo jinovatky)
Dlouhodobé skladování (IEC 60721-3-1)	1K4 (bez orosení nebo jinovatky)
Klasifikace mechanické odolnosti podle IEC 60721	
Statické použití (IEC 60721-3-3)	3M4
Přeprava (IEC 60721-3-2)	2M2
Dlouhodobé skladování (IEC 60721-3-1)	1M3

**Verze "W"**

Klasifikace mechanické odolnosti podle IEC 60721	
Statické použití (IEC 60721-3-3)	3M7
Přeprava (IEC 60721-3-2)	2M2
Dlouhodobé skladování (IEC 60721-3-1)	1M3

**Připojení**

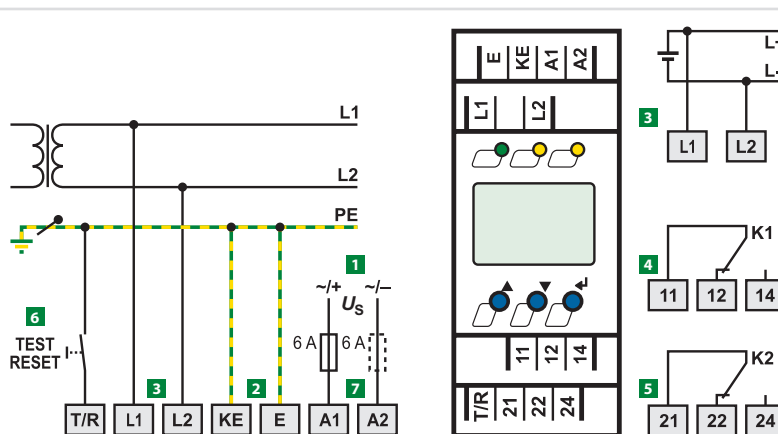
Typ připojení	šroubové nebo pružinové svorky
Průřez propojovacích vodičů	
jednoduchý vodič	0,2...2,5 mm <sup>2</sup> (AWG 24...14)
splétané lanko bez dutinky	0,2...2,5 mm <sup>2</sup> (AWG 24...14)
splétané lanko s dutinkou	0,2...1,5 mm <sup>2</sup> (AWG 24...16)
Délka odizolování vodiče	10 mm
Otevírací síla pro svorky	50 N
Průměr otvoru svorky	2,1 mm

**Všeobecná data**

Pracovní režim	trvalý provoz
Montáž	v jakékoli pozici
Stupeň krytí vnitřních součástí (DIN EN 60529)	IP30
Stupeň krytí svorek (DIN EN 60529)	IP20
Materiál pouzdra	polykarbonát
Samozhášitelnost	UL94 V-0
Rychlá montáž na DIN lištu	IEC 60715
Uchyacení pomocí šroubů	2 x M4 s montážní svorkou
Hmotnost	≤ 150 g

(\*) tovární nastavení

**Schéma zapojení**



- 1 Napájecí napětí  $U_s$ , doporučená pojistka 6 A
- 2 Samostatné připojení k vodiči PE pro svorky E, KE ("neklemovat")
- 3 Připojení monitorované IT sítě AC nebo DC
- 4 Alarmové relé "K1": Alarm 1
- 5 Alarmové relé "K2": Alarm 2
- 6 Kombinované tlačítko TEST (držet > 1,5 s), RESET (stisknout < 1,5 s)
- 7 Ochrana vodičů DIN VDE 0100-430/IEC 60364-4-43 - 6A pojistka, při napájení přímo z IT sítě musí být pojistky na obou vodičích (A1/A2)

# ISOMETER® isoRW425

Hlídač izolačního stavu v neuzemněných 3(N)AC, AC, DC a AC/DC sítích v drážních aplikacích do 3(N)AC, AC, DC, AC/DC 400 V

AC/DC



## Aplikace

- AC/DC řídicí obvody pro průmysl, strojírenství, elektrárny, výtahy, systémy automatizace a systémy železnic podle EN 50155 a EN 45545-2
- AC/DC řídicí a pomocné obvody podle DIN EN 60204-1 "Elektrická zařízení strojů", IEC 60204-1, EN 60204-1
- AC pomocné obvody podle DIN VDE 0100-725 (VDE 0100-725)
- Menší AC IT sítě (osvětlovací systémy, mobilní generátory)

## Certifikáty



## Vlastnosti

- Hlídač izolačního stavu pro IT sítě 3(N)AC, AC, AC/DC a DC 0...440 V s pracovní teplotou okolí -40°C...+70°C
- Monitorování jmenovité hodnoty napětí s detekcí podpětí a přepětí
- Měření napětí sítě vůči zemi L+/PE a L-/PE
- Měření svodové kapacity sítě
- Komunikační rozhraní RS-485 s protokoly BMS, Modbus RTU, isoData
- Rozlišení izolační poruchy L+/L- se zobrazením na LC displej a signalizací na výstupních kontaktech
- Měřicí princip AMP automaticky přizpůsobuje měřicí impuls podmínkám sítě až do svodové kapacity 300 µF
- Rozsah napájecího napětí DC 24...240 V/AC 100...240 V
- Trvalé automonitorování funkce a připojení zem/sít se signalizací ALARM
- LED indikace POWER ON a ALARM (AL1/AL2)
- Interní a externí tlačítko TEST/RESET
- Alarm relé K1, K2 se společným pólem
- Nastavitelný režim N/O nebo N/C
- Nastavitelná paměť poruchových stavů
- Nastavitelné hodnoty zpoždění
- Možnost ochrany nastavených parametrů heslem
- Nastavitelná hodnota reakce  $R_{an}$  nebo  $Z_{an}$

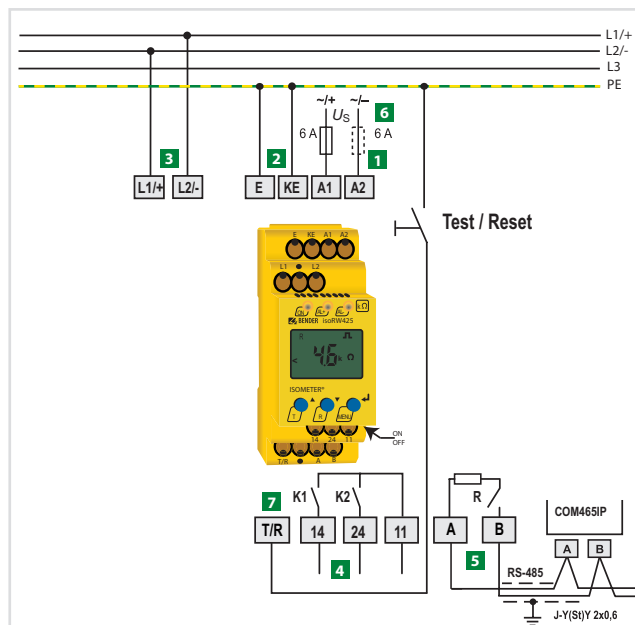
## Normy

ISOMETER® isoRW425 odpovídá normám DIN EN 61557-8 (VDE 0413-8), EN 50155, IEC 61557-8, DIN EN 45545-2, ČSN EN 61557-8, ČSN EN 50155, STN EN 61557-8, ČSN EN 45545-2:2016

## Další informace

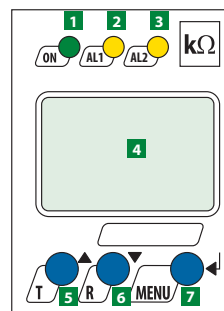
Pro více informací navštivte webové stránky [www.ghvtrading.cz](http://www.ghvtrading.cz).

## Schéma zapojení



- 1 Napájecí napětí  $U_s$ , doporučená pojistka 6A
- 2 Samostatné připojení svorky E, KE k vodiči PE
- 3 Připojení monitorované IT sítě:
  - AC: Svorky L1(+), L2(-) připojit k vodičům L1, L2
  - DC: Svorku L1(+) připojit k vodiči L+, L2(-) k L-
- 4 Alarm relé K1, K2 se společným pólem
- 5 Rozhraní RS-485 s BMS; zakončovací odpor pomocí DIP přepínače
- 6 Ochrana podle IEC 60364-4-43/DIN VDE 0100-430 (6 A pojistka) - při napájení z IT sítě, musí být pojistky na vodičích A1 i A2
- 7 Kombinované tlačítko TEST a RESET; krátké stisknutí (< 1,5 s) = RESET, dlouhé stisknutí (> 1,5 s) = TEST

## Ovládací a zobrazovací prvky



- 1 LED "ON" svítí po připojení napájecího napětí, bliká v případě poruchy připojení sítě nebo PE vodiče
- 2 Alarm LED "AL1" svítí, když naměřená hodnota izolačního odporu klesne pod nastavenou hodnotu reakce ALARM 1, bliká v případě poruchy připojení sítě nebo PE vodiče
- 3 Alarm LED "AL2" svítí, když naměřená hodnota izolačního odporu klesne pod nastavenou hodnotu reakce ALARM 2, bliká v případě poruchy připojení sítě nebo PE vodiče
- 4 LC displej
- 5 Tlačítko test "T" vyvolává autotest zařízení, v MENU zvyšuje hodnoty nastavovaných parametrů
- 6 Tlačítko reset "R" vynulováá uložená alarmová hlášení, v MENU snižuje hodnoty nastavovaných parametrů
- 7 Tlačítko MENU vyvolává režim nastavení, ukládá nastavené parametry (ENTER), přidržetím tlačítka (> 1,5 s) plní funkci ESC

## Technické údaje

### Isolace podle IEC 60664-1/IEC 60664-3

Jmenovité napětí izolace (A1, A2) - (11, 14, 24) / (E, KE, T/R, A, B)	250 V
Jmenovité impulzní výdržné napětí - (A1, A2) / (11, 14, 24) / (E, KE, T/R, A, B)	4,0 kV
Jmenovité napětí izolace (L1/+, L2/-)	500 V
Jmenovité impulzní výdržné napětí	6,0 kV
Kategorie přepětí/stupeň znečištění	III/3
Ochranné oddělení ( zesílená izolace) mezi (A1, A2) - (L1, L2) - (E, KE, T/R, A, B) - (11, 12, 14)	
Test dielektrika podle IEC 61010-1	2,2 kV

### Napájecí napětí

Napájecí napětí $U_s$	AC 70...276 V, DC 16,8...276 V
Jmenovitý kmitočet $f_s$	47...63 Hz
Vlastní spotřeba	$\leq 3$ W, $\leq 9$ VA

### Parametry monitorované IT sítě

Jmenovité napětí sítě $U_n$	3(N)AC, AC/DC 0...440 V
Tolerance $U_n$	+15%
Jmenovité napětí sítě $U_n$ pro UL aplikace	AC/DC 0...400 V
Kmitočtový rozsah $U_n$	DC, 15...460 Hz

### Měřicí obvod

Měřicí napětí $U_m$	$\pm 12$ V
Měřicí proud $I_m$ při $R_f, Z_f = 0 \Omega$	$\leq 110$ $\mu$ A
Vnitřní DC odpor $R_i, Z_i$	$\geq 115$ k $\Omega$
Přípustná rozptylová kapacita sítě (R režim)	$\leq 300$ $\mu$ F
Přípustná rozptylová kapacita sítě (Z režim)	$\leq 1$ $\mu$ F
Přípustné externí DC napětí $U_{fg}$	$\leq 700$ V

### Hodnoty reakce

Jmenovitá hodnota reakce $R_{an1}$ (Alarm 1)	2...990 k $\Omega$ (40 k $\Omega$ )*
Jmenovitá hodnota reakce $R_{an2}$ (Alarm 2)	1...980 k $\Omega$ (10 k $\Omega$ )*
Pracovní nejistota $R_{an}$ (R režim nebo $Z_f \approx R_f$ )	$\pm 15$ % min. $\pm 1$ k $\Omega$
Hystereze $R_{an}$	25 % min. 1 k $\Omega$
Jmenovitá hodnota reakce $Z_{an1}$ (Alarm 1)	11...500 k $\Omega$ (off)*
Jmenovitá hodnota reakce $Z_{an2}$ (Alarm 2)	10...490 k $\Omega$ (off)*
Pracovní nejistota $Z_{an}$	$\pm 15$ % min. $\pm 1$ k $\Omega$
Hystereze $Z_{an}$	25 % min. 1 k $\Omega$
Detekce podpětí	10...499 V (off)*
Detekce přepětí	11...500 V (off)*
Relativní nejistota $U$	$\pm 5$ %, min. $\pm 5$ V
Relativní procentní nejistota v závislosti na kmitočtu $\geq 400$ Hz	-0,015 %/Hz
Hystereze $U$	5 % min. 5 V

### Specifické časy

Doba odezvy $t_{an}$ při $R_f = 0,5 \times R_{an}$ a $C_e = 1$ $\mu$ F	$\leq 10$ s
Doba odezvy $t_{an}$ při $Z_f = 0,5 \times Z_{an}$	$\leq 5$ s
Zpoždění spuštění $t$	0...10 s (0 s)*
Zpoždění reakce $t_{on}$	0...99 s (0 s)*
Zpoždění uvolnění $t_{off}$	0...99 s (0 s)*

### Zobrazení, paměť

Displej	multifunkční LC, nepodsvětlený
Rozsah zobrazení, měřicí rozsah odporu	1 k $\Omega$ ...4 M $\Omega$
Rozsah zobrazení, měřicí rozsah impedance při $f_n = 50/60$ Hz	1 k $\Omega$ ...1 M $\Omega$
Relativní procentní nejistota	$\pm 15$ % min. $\pm 1$ k $\Omega$ /
Rozsah zobrazení, měřicí rozsah jmenovitého napětí	0...500 V RMS
Relativní procentní nejistota	$\pm 5$ % min. $\pm 5$ V
Rozsah zobrazení, měřicí rozsah svodové kapacity $R_f > 10$ k $\Omega$	0...300 $\mu$ F
Nejistota měření	$\pm 15$ % min. $\pm 2$ $\mu$ F
Rozsah zobrazení, měřicí rozsah svodové kapacity $Z_f > 10$ k $\Omega$	1 nF...1 $\mu$ F
Nejistota měření ( $Z_f \approx X_C$ )	$\pm 15$ %, min. $\pm 2$ nF
Heslo	off/0...999 (off)*
Paměť poruchy	on/(off)*

## Údaje pro objednávku

Jmenovité napětí sítě <sup>1)</sup> $U_n$	Napájecí napětí <sup>1)</sup> $U_s$		Typ	Obj. č.
	3(N)AC, AC, DC, AC/DC	AC		
0...440 V 15...460 Hz	70...276 V, 47...63 Hz	16,8...276 V	isoRW425-D4W-4	B91037000W B71037000W

<sup>1)</sup> Absolutní hodnoty

Obj. č. B9... pro verzi se šroubovými svorkami, B7... s pružinovými

## Příslušenství

Popis	Obj. č.
Montážní svorka pro uchycení šroubem	B98060008

## Rozhraní

Rozhraní/protokol	RS-485/BMS, Modbus RTU, isoData
Přenosová rychlost	BMS (9,6 kbit/s), Modbus RTU (volitelná), isoData (115,2 kbit/s)
Délka kabelu	0...1200 m
Kabel: Kroucený pár, jedna strana stínění připojena k PE	doporučený: J-Y(St)Y min. 2x0,6
Zakončovací odpor	120 $\Omega$ (0,25 W), DIP přepínač
Adresa zařízení	3...90 (3)*

## Spínací obvody

Spínací prvky	2 x 1 N/O kontakt, společná svorka 11
Pracovní režim	N/C nebo N/O (N/C)*
Doba elektrické životnosti, počet cyklů	10 000
Spínací parametry podle IEC 60947-5-1	
Kategorie užití	AC-12 AC-14 DC-12 DC-12 DC-12
Jmenovité spínací napětí	230 V 230 V 24 V 110 V 220 V
Jmenovitý spínací proud	5 A 2 A 1 A 0,2 A 0,1 A
Minimální zátěž kontaktu	1 mA při AC/DC $\geq 10$ V

## Mechanické vlastnosti, klimatické podmínky, EMC

EMC	IEC 50121-3-2/IEC61326-2-4
Pracovní teplota okolí	-40...+70 °C
Teplota okolí při přepravě	-50...+80 °C
Teplota okolí při skladování	-55...+80 °C
Klimatická třída podle IEC 60721/EN 50125-1:	
Statické použití IEC 60721-3-3	3K7
Přeprava IEC 60721-3-2	2K4
Dlouhodobé skladování IEC 60721-3-1	1K6
Klasifikace mechanické odolnosti podle IEC 60721/EN 61373	
Statické použití IEC 60721-3-3	3M7
Přeprava IEC 60721-3-2	2M2
Dlouhodobé skladování IEC 60721-3-1	1M3

## Připojení

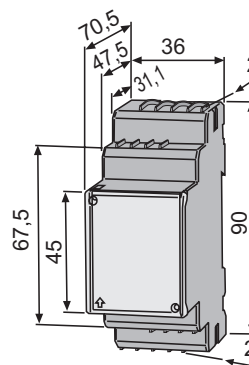
Typ připojení	šroubové svorky B9	pružinové svorky B7
Jmenovitý proud	$\leq 10$ A	$\leq 10$ A
Průřez vodičů	AWG 24-12	AWG 24-12
-Jednoduchý (pevný) vodič	0,2...2,5 mm <sup>2</sup>	0,2...2,5 mm <sup>2</sup>
-Splétaný vodič bez dutinky	0,2...2,5 mm <sup>2</sup>	0,75...2,5 mm <sup>2</sup>
-Splétaný vodič s dutinkou, s/bez izolace	0,25...2,5 mm <sup>2</sup>	0,25...2,5 mm <sup>2</sup>
-Vícežilový kabel, jednoduchý vodič	0,2...1,5 mm <sup>2</sup>	
-Vícežilový kabel, splétaný vodič	0,2...1,5 mm <sup>2</sup>	
-Vícežilový kabel, splétaný vodič s dutinkou, bez izolace	0,25...1,5 mm <sup>2</sup>	
-Vícežilový kabel, splétaný vodič s TWIN dutinkou, s izolací	0,25...1,5 mm <sup>2</sup>	0,5...1,5 mm <sup>2</sup>
Délka odizolování vodiče	8 mm	10 mm
Utahovací moment	0,5...0,6 Nm	
Otevírací síla pro svorky		50 N
Průměr otvoru svorky		2,1 mm

## Všeobecná data

Pracovní režim	trvalý provoz
Montáž	chladičké otvory musí být orientovány vertikálně
Stupeň krytí podle IEC 60529 - vnitřní komponenty/svorky	IP30/IP20
Materiál pouzdra	polykarbonát
Rychlá montáž na DIN lištu	podle IEC 60715
Uchycení pomocí šroubů	2 x M4 s montážní svorkou
Hmotnost	$\leq 150$ g

(\*) tovární nastavení

## Rozměry (v mm)



# ISOMETER® isoHV425 s vazebním členem AGH422

Hlídač izolačního stavu v IT sítích do 1000 V, AC, 3(N)AC i DC

AC/DC



## Aplikace

- AC hlavní rozvody do 1000 V
- DC hlavní rozvody do 1000 V
- Sítě zahrnující spínané napájecí zdroje

## Certifikáty



## Vlastnosti

- Monitorování izolačního stavu AC, 3(N)AC a DC IT sítí do 1000 V
- Měření napětí RMS s detekcí podpětí a přepětí
- Monitorování DC napětí vůči zemi (L1+/PE and L2-/PE)
- Automatické přizpůsobení svodové kapacity sítě do 150  $\mu$ F
- Nastavitelné zpoždění při spuštění, zpoždění reakce a zpoždění uvolnění
- Dvě samostatně nastavitelné hodnoty reakce v rozsahu 10...500 k $\Omega$  (Alarm 1, Alarm 2)
- Signalizace alarmů prostřednictvím LED (AL1, AL2), displeje a alarmových relé (K1, K2)
- Automatické opakování interního testu zařízení včetně kontroly připojení monitorované sítě a připojení zemních svorek
- Možnost monitorování sítě bez napětí
- Interní a externí tlačítko TEST/RESET
- Nastavitelný režim alarmových relé N/C nebo N/O
- Zobrazení měřené hodnoty na multifunkčním LC displeji
- Nastavitelná paměť poruchových stavů
- Možnost ochrany nastavení přístroje heslem a zaplombování krytu

## Varianta isoHV425-D4-4

- komunikační rozhraní RS-485 (galvanicky oddělené) s protokoly BMS, Modbus RTU a IsoData

## Varianta isoHV425-D4M-4

- analogový výstup, galvanicky oddělený  
- volitelně DC 0...10 V, DC 0/4...20 mA, DC 0...400  $\mu$ A

## Normy

ISOMETER® isoHV425 odpovídá normám ČSN EN 61557-8, STN EN 61557-8, DIN EN 61557-8 (VDE 0413-8), DIN EN 50155, IEC 61557-8 a DIN EN 45545-2.

## Další informace

Pro více informací navštivte webové stránky [www.ghvtrading.cz](http://www.ghvtrading.cz).

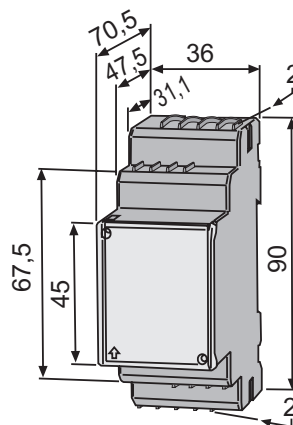
## Údaje pro objednávku

Napájecí napětí $U_s$		Jmenovité napětí $U_n$	Provedení	Typ	Objednávací číslo
AC	DC	AC-, 3(N)AC			
100...240 V, 47...63 Hz	24...240 V	0...1000 V	Rozhraní RS-485	isoHV425-D4-4 + AGH422	B71036501
				isoHV425W-D4-4 + AGH422W	B71036501W
			Analogový výstup	isoHV425-D4M-4 + AGH422	B71036503
				isoHV425W-D4M-4 + AGH422W	B71036503W

## Příslušenství

Popis	Objednávací číslo
Montážní svorka pro uchycení šroubem	B98060008

## Rozměry (v mm)



**Izolace podle IEC 60664-1/IEC 60664-3**

Definice:		
Napájecí obvod (IC2)		A1, A2
Výstupní obvod (IC3)		11, 14, 24
Řídicí obvod (IC4)	Up, KE, T/R, A, B, AK1, GND, AK2, M+, M-	
Jmenovité napětí		240 V
Kategorie přepětí		III
Jmenovité impulzní výdržné napětí:		
	IC2/(IC3-4)	4 kV
	IC 3/IC4	4 kV
Jmenovité izolační napětí:		
	IC2/(IC3-4)	250 V
	IC 3/IC4	250 V
Stupeň znečištění		3
Ochranné oddělení (zesílená izolace) mezi:		
	IC2/(IC3-4)	kategorie přepětí III, 300 V
	IC 3/IC4	kategorie přepětí III, 300 V
Test dielektrika podle IEC 61010-1:		
	IC2/(IC3-4)	AC 2,2 kV
	IC 3/IC4	AC 2,2 kV

**Parametry napájení**

Napájecí napětí $U_s$	AC 100...240 V/DC 24...240 V
Tolerance $U_s$	-30...+15 %
Frekvenční rozsah $U_s$	47...63 Hz
Vlastní spotřeba	≤ 3 W, ≤ 9 VA

**Parametry monitorované IT sítě**

Jmenovité napětí sítě $U_n$ s AGH422	AC 0...1000 V/DC 0...1000 V
Tolerance $U_n$	AC +10 %, DC +10 %
Frekvenční rozsah $U_n$	DC, 15...460 Hz

**Měřicí obvody**

Přípustná hodnota svodové kapacity sítě $C_e$	≤ 150 μF
Přípustná hodnota cizího DC napětí $U_{fg}$	≤ 1600 V

**Hodnoty reakce**

Hodnota reakce $R_{an1}$	11...500 kΩ (50 kΩ)*
Hodnota reakce $R_{an2}$	10...490 kΩ (25 kΩ)*
Relativní nejistota $R_{an}$	±15 %, nejméně ±3 kΩ
Hystereze $R_{an}$	25 %, nejméně 1 kΩ
Detekce podpětí	30 V...1,09 kV (off)*
Detekce přepětí	31 V...1,10 kV (off)*
Relativní nejistota $U$	±5 %, nejméně ±5 V
Relativní nejistota při kmitočtech ≥ 200 Hz	-0,075 %/Hz
Hystereze $U$	5 %, nejméně 5 V

**Specifické časy**

Doba odezvy $t_{an}$ při $R_f = 0,5 \times R_{an}$ a $C_e = 1 \mu F$ podle IEC 61557-8	≤ 20 s
Zpoždění při spuštění $t$	0...10 s (0 s)*
Zpoždění reakce $t_{on}$	0...99 s (0 s)*
Zpoždění uvolnění $t_{off}$	0...99 s (0 s)*

**Zobrazení, paměť**

Displej	LC, multifunkční, nepodsвіceny
Rozsah zobrazení hodnoty izolačního odporu ( $R_f$ )	1 kΩ...4 MΩ
Nejistota měření	±15 %, nejméně ±3 kΩ
Rozsah zobrazení hodnoty jmenovitého napětí ( $U_n$ )	30 V...1,15 kV RMS
Nejistota měření	±5 %, nejméně ±5 V
Rozsah zobrazení hodnoty svodové kapacity sítě při $R_f > 20 \text{ k}\Omega$	0...200 μF
Nejistota měření	±15 %, nejméně ±2 μF
Heslo	off/0...999 (0, off)*
Paměť alarmových zpráv	on/(off)*

**Rozhraní (platí pouze pro provedení isoHV425-D4-4)**

Rozhraní/protokol	RS-485/BMS, Modbus RTU, isoData (BMS)*
Přenosová rychlost	BMS (9,6 kbit/s), Modbus RTU (volitelná), isoData (115,2 kbit/s)
Délka kabelu (při 9,6 kbit/s)	≤ 1200 m
Kabel: kroucený pár, jedna strana stínění připojena k PE	min. J-Y(St)Y 2x0,8
Zakončovací odpor	120 Ω (0,25 W), DIP přepínač
Rozsah adres zařízení pro BMS bus, Modbus RTU	3...90 (3)*

**Analogový výstup (platí pouze pro provedení isoHV425-D4M-4)**

Pracovní režim	střed stupnice $R$ nebo celá stupnice $U$ ( $R=120 \text{ k}\Omega$ )*
Funkce	hodnota izolace $R_f$ nebo napětí sítě $U_n$ ( $R_f$ )*
Maximální napětí bez zátěže (rozpojené svorky)	DC 12 V
Dovolený zkratový proud	25 mA
Napěťový výstup	DC 0...10 V
Jmenovitá impedance	≥ 20 kΩ
Proudový výstup	DC 0/4...20 mA
Jmenovitá impedance	≤ 130 Ω
Proudový výstup	DC 0...400 μA
Jmenovitá impedance	≤ 3 kΩ
Tolerance	±10 %, +2 % při plném rozsahu stupnice

**Spínací obvody**

Spínací prvky	2 x 1 N/O kontakt, společná svorka 11
Pracovní režim	N/C nebo N/O (N/C)*
Elektrická životnost - počet cyklů	10,000

**Spínací parametry podle IEC 60947-5-1:**

Kategorie užití	AC-12	AC-14	DC-12	DC-12	DC-12
Jmenovité pracovní napětí	230 V	230 V	24 V	110 V	220 V
Jmenovitý spínací proud	5 A	2 A	1 A	0,2 A	0,1 A
Minimální zátěž kontaktu	1 mA při AC/DC ≥ 10 V				

**Pracovní prostředí/EMC**

EMC podle	IEC 61326-2-4, EN 50121-3-2
Teplota okolí při provozu	-40...+70 °C
Teplota okolí při přepravě	-40...+85 °C
Teplota okolí během dlouhodobého skladování	-40...+70 °C

**Klimatická třída podle IEC 60721:**

Statické použití (IEC 60721-3-3)	3K23 (bez orosení nebo jinovatky)
	pro variantu "W" 3K24
Přeprava (IEC 60721-3-2)	2K11 (bez orosení nebo jinovatky)
Dlouhodobé skladování (IEC 60721-3-1)	1K22 (bez orosení nebo jinovatky)

**Klasifikace mechanické odolnosti podle IEC 60721:**

Statické použití (IEC 60721-3-3)	3M11
	pro variantu "W" 3M12
Přeprava (IEC 60721-3-2)	2M4
Dlouhodobé skladování (IEC 60721-3-1)	1M12

**Připojení**

Typ připojení	pružinové svorky, provedení B7
Jmenovitý proud	≤ 10 A
Průřez vodičů	AWG 24 - 14
Délka odizolování vodiče	10 mm

**Průřez vodičů:**

Pevný vodič	0,2...2,5 mm <sup>2</sup>
Splétané lanko bez dutinky	0,75...2,5 mm <sup>2</sup>
Splétané lanko s dutinkou s/biz izolace	0,25...2,5 mm <sup>2</sup>
Vícežilové lanko s TWIN dutinkami s izolací	0,5...1,5 mm <sup>2</sup>
Síla pro otevření svorek	50 N
Průměr otvoru svorky	2,1 mm

**Všeobecná data**

Pracovní režim	trvalý provoz
Montáž	chladičové otvory musí být orientovány vertikálně
Minimální horizontální vzdálenost mezi přístroji (DIN EN 45545)	viz. poznámka * na další straně
Stupeň krytí vnitřních komponent (DIN EN 60529)	IP30
Stupeň krytí svorek (DIN EN 60529)	IP20
Materiál pouzdra	polykarbonát
Rychlá montáž na DIN lištu	podle IEC 60715
Uchytení pomocí šroubů	2 x M4 s montážní svorkou
Hmotnost	≤ 150 g

(\*) = Tovární nastavení

**Izolace podle IEC 60664-1/IEC 60664-3**

Definice:	Měřicí obvod (IC1)	L1+, L2/-
	Rídicí obvod (IC2)	AK1, GND, AK2, Up, E
Jmenovité napětí		1000 V
Kategorie přepětí		III
Jmenovité impulzní výdržné napětí:	IC1/IC2	8 kV
Jmenovité izolační napětí:	IC1/IC2	1000 V
Stupeň znečištění		3
Ochranné oddělení (zesílená izolace) mezi:	IC1/IC2	kategorie přepětí III, 1000 V

**Parametry monitorované IT sítě**

Jmenovité napětí sítě $U_n$	AC 0...1000 V/DC 0...1000 V
Tolerance $U_n$	AC +10%/DC +10%

**Měřicí obvod**

Měřicí napětí $U_m$	$\pm 45$ V
Měřicí proud $I_m$ pro $R_f$	$\leq 120$ $\mu$ A
Vnitřní odpor $R_i$	$\geq 390$ k $\Omega$

**Pracovní prostředí/EMC**

EMC podle	IEC 61326-2-4, EN 50121-3-2
Teplota okolí při provozu pro $U_n < 700$ V	-40...+70 °C
Teplota okolí při provozu pro $U_n > 700$ V	-40...+55 °C
Teplota okolí při přepravě	-40...+85 °C
Teplota okolí během dlouhodobého skladování	-40...+70 °C

**Klimatická třída podle IEC 60721:**

Statické použití (IEC 60721-3-3)	3K23 (bez orosení nebo jinovatky)
	pro variantu "W" 3K24
Přeprava (IEC 60721-3-2)	2K11 (bez orosení nebo jinovatky)
Dlouhodobé skladování (IEC 60721-3-1)	1K22 (bez orosení nebo jinovatky)

**Klasifikace mechanické odolnosti podle IEC 60721:**

Statické použití (IEC 60721-3-3)	3M11
	pro variantu "W" 3M12
Přeprava (IEC 60721-3-2)	2M4
Dlouhodobé skladování (IEC 60721-3-1)	1M12

**Připojení**

Typ připojení	pružinové svorky, provedení B7
Jmenovitý proud	10 A
Průřez vodičů	AWG 24 - 14
Délka odizolování vodiče	10 mm
<b>Průřez vodičů:</b>	
Pevný vodič	0,2...2,5 mm <sup>2</sup>
Splétané lanko bez dutinky	0,75...2,5 mm <sup>2</sup>
Splétané lanko s dutinkou s/bez izolace	0,25...2,5 mm <sup>2</sup>
Vícežilové lanko s TWIN dutinkami s izolací	0,5...1,5 mm <sup>2</sup>
Síla pro otevření svorek	50 N
Průměr otvoru svorky	2,1 mm
Připojení isoHV425 k vazebnímu členu:	svorky Up, AK1, GND, AK2
Samostatné propojovací vodiče pro svorky Up, AK1, GND, AK2:	
Délka propojovacích vodičů	0,5 m
Průřez propojovacích vodičů	$\geq 0,75$ mm <sup>2</sup>

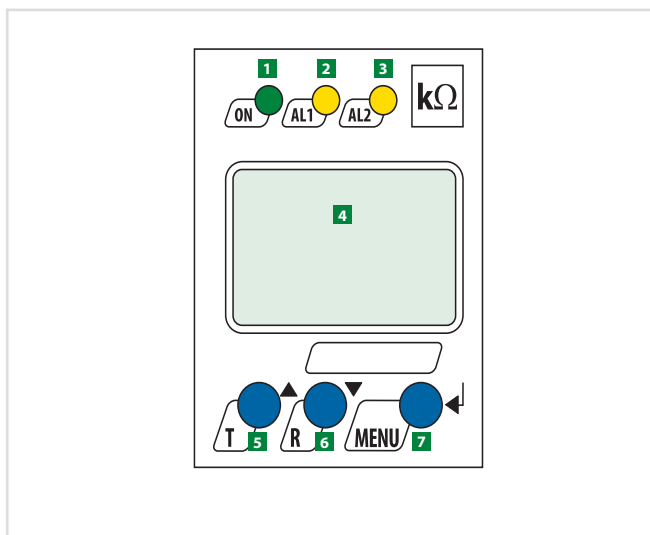
**Všeobecná data**

Pracovní režim	trvalý provoz
Montáž	chladicí otvory musí být orientovány vertikálně
Vzdálenost od okolních zařízení s $U_n > 800$ V	$\geq 30$ mm
Minimální horizontální vzdálenost mezi přístroji (DIN EN 45545)	viz. poznámka *
Stupeň krytí vnitřních komponent (DIN EN 60529)	IP30
Stupeň krytí svorek (DIN EN 60529)	IP20
Materiál pouzdra	polykarbonát
Rychlá montáž na DIN lištu	podle IEC 60715
Uchycení pomocí šroubů	2 x M4 s montážní svorkou
Hmotnost	$\leq 150$ g

**\* Poznámka pro drážní aplikace dle normy DIN EN 45545-2:2016 :**

pokud vzdálenost přístroje od sousedních komponentů nespĺňuje požadavky DIN EN 45545-2, tabulka 2 (tj. je menší než 20 mm horizontálně nebo 200 mm vertikálně), je nezbytné dodržet pravidla pro zařazování výrobků do skupin (viz. DIN EN 45545-2, kapitola 4.3.).

**Ovládací a zobrazovací prvky**



- 1** LED "ON" svítí po připojení napájecího napětí, bliká při poruše připojení monitorované sítě nebo PE vodiče nebo při poruše přístroje
- 2** Alarm LED "AL1" svítí při poklesu naměřené hodnoty izolačního odporu pod nastavenou hodnotu reakce ALARM 1, bliká při poruše připojení sítě, PE vodiče, nebo při přepětí (je-li nastaveno)
- 3** Alarm LED "AL2" svítí při poklesu naměřené hodnoty izolačního odporu pod nastavenou hodnotu reakce ALARM 2, bliká při poruše připojení sítě, PE vodiče, nebo při podpětí (je-li nastaveno)
- 4** LC displej
- 5** Tlačítko test "T" vyvolává autotest zařízení, v MENU zvyšuje hodnoty nastavovaných parametrů
- 6** Tlačítko reset "R" vynulováá uložená alarmová hlášení, v MENU snižuje hodnoty nastavovaných parametrů
- 7** Tlačítko "MENU" vyvolává režim nastavení, ukládá nastavené parametry (ENTER), přidržením tlačítka (> 1,5 s) plní funkci ESC





# ISOMETER® iso685(W)-D, iso685(W)-S + FP200(W), iso685(W)-D-B, iso685(W)-S-B + FP200(W)

AC/DC

Hlídač izolačního stavu pro neuzemněné IT AC, DC, AC/DC a 3(N)AC sítě



## Aplikace

- AC, DC nebo AC/DC hlavní obvody
- AC/DC hlavní obvody s přímo připojenými DC komponentami, jako jsou usměrňovače, měniče, řízené pohony
- UPS sítě, bateriové systémy
- Systémy s indukčním ohřevem
- Systémy obsahující spínané zdroje
- Sítě s vysokou rozptylovou kapacitou
- Vzájemně propojené IT sítě

## Certifikáty



## Vlastnosti

- Monitorování izolačního stavu v neuzemněných IT sítích AC, 3(N)AC 0...793 V, DC 0...1150 V
- Jmenovité napětí sítě rozšiřitelné vazebními členy (pouze u iso685(W)-D a iso685(W)-S + FP200(W))
- Síť oddělených interních switchů pro použití v propojených sítích ISONet (pouze verze iso685(W)-D-B a iso685(W)-S-B)
- Dvě samostatně nastavitelné hodnoty reakce 1 kΩ...10 MΩ
- Kombinace **AMP<sup>PLUS</sup>** a jiných metod měření podle konkrétního profilu
- Kontinuální měření kapacity, napětí a síťové frekvence
- Předdefinované profily, které zohledňují konkrétní podmínky měření
- Automatické přizpůsobení rozptylové kapacity sítě
- Tlačítko INFO pro zobrazení nastavení zařízení a sítě
- AUTO monitorování s automatickým hlášením alarmu
- Paměť historie s hodinami reálného času (se zdrojem pro paměť na tři dny) pro 1023 alarmových hlášení s časovou značkou
- Proudový a napěťový výstup 0(4)...20 mA, 0...400 μA, 0...10 V, 2...10 V (galvanicky oddělený) úměrný naměřené hodnotě izolačního stavu sítě
- Trvalé monitorování připojení monitorované sítě
- Uživatelsky nastavitelné digitální a analogové vstupy a výstupy
- Grafický LC displej s vysokým rozlišením
- Funkce IsoGraph pro časově závislé znázornění izolačního odporu
- Dálkové nastavení některých parametrů přes ethernet / webový server
- Rozhraní Modbus TCP, webový server a BCOM
- Vícejazyčné menu

## Měřicí metoda

Série iso685 využívá patentovanou metodu měření **AMP<sup>PLUS</sup>**. Tato metoda umožňuje přehledné monitorování moderních napájecích sítí, a to i v případě rozsáhlých, přímo připojených stejnosměrných složek a vysoké rozptylové kapacity sítě.

## Normy

ISOMETER® série iso685 odpovídá normám DIN EN 61557-8, ČSN EN 61557-8, STN EN 61557-8.

## Funkce

Přístroj pro monitorování izolačního stavu iso685 nepřetržitě monitoruje celý izolační odpor IT sítě během provozu a spustí alarm, když hodnota klesne pod nastavenou hodnotu reakce. Pro měření musí být přístroj připojen mezi IT síť (neuzemněný systém) a ochranný vodič PE. Měřicí proud v řádu μA je superponován na síť a je zaznamenán a vyhodnocen mikroprocesorem měřicího obvodu. Doba měření je závislá na vybraných měřicích profilech, na rozptylové kapacitě, izolačním odporu a případných souvisejících poruchách sítě.

Přístroj pro monitorování izolačního stavu v provedení "B" disponuje sítí oddělených interních switchů pro ovládání více přístrojů ISOMETER® v propojených IT sítích. Přístroje jsou propojeny rozhraním ethernet. Integrovaná funkce ISONet zajišťuje, že v jeden okamžik aktivně měří pouze jeden ISOMETER®, zatímco ostatní přístroje jsou v síti odpojeny a čekají ve standby módu na udělení oprávnění měřit.

Hodnoty reakce a další parametry se nastavují pomocí průvodce uvedením do provozu nebo přes nastavení v menu pomocí tlačítek zařízení a zobrazují se na grafickém LCD s vysokým rozlišením. Zvolená nastavení jsou uložena v trvalé paměti zabezpečené proti selhání.

V menu lze zvolit různé jazyky pro nastavení a pro zprávy uvedené na displeji.

Přístroj využívá hodiny s reálným časem pro ukládání chybových zpráv a událostí do paměti historie s časem a datem. Nastavení může být chráněno heslem před neoprávněnými úpravami. Chcete-li zajistit správnou funkci monitorování připojení, zařízení vyžaduje nastavení typu síťové 3AC, AC nebo DC a požadované použití vhodných svorek L1/+, L2, L3/-.

## Varianty přístroje

### Varianta "D" iso685-D

Přístroje ve variantě "D" mají grafický LC displej s vysokým rozlišením a ovládací prvky pro přímé ovládání funkcí přístroje. Verze iso685(W)-D umožňuje rozšíření pomocí vazebních členů AGH.

### Varianta "S" iso685-S, iso685-S-B

Přístroje ve variantě "S" nemají ani grafický displej, ani ovládací prvky. Lze je používat pouze v kombinaci s ovládacím panelem FP200, který je součástí dodávky. Panel FP200 umožňuje zobrazení a nastavení hodnot přístrojů iso685-S a iso685-S-B. Verze iso685(W)-S umožňuje rozšíření pomocí vazebních členů AGH.

### Varianta "B" iso685-D-B, iso685-S-B

Přístroje ve variantě "B" nabízejí funkci ISONet umožňující vzájemné odpojování přístrojů v propojených IT sítích.

### Varianta "W" iso685W-D, iso685W-D-B, iso685W-S, iso685W-S-B

Přístroje ve variantě "W" jsou určeny pro prostory s extrémním klimatickým a mechanickým namáháním.

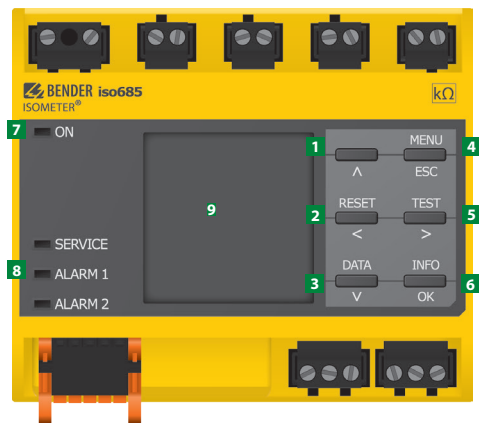
## Další informace

Pro více informací navštivte webové stránky [www.ghvtrading.cz](http://www.ghvtrading.cz).

**Přístroje BENDER pro průmyslové aplikace**  
Hlídač izolačního stavu ISOMETER® iso685-...



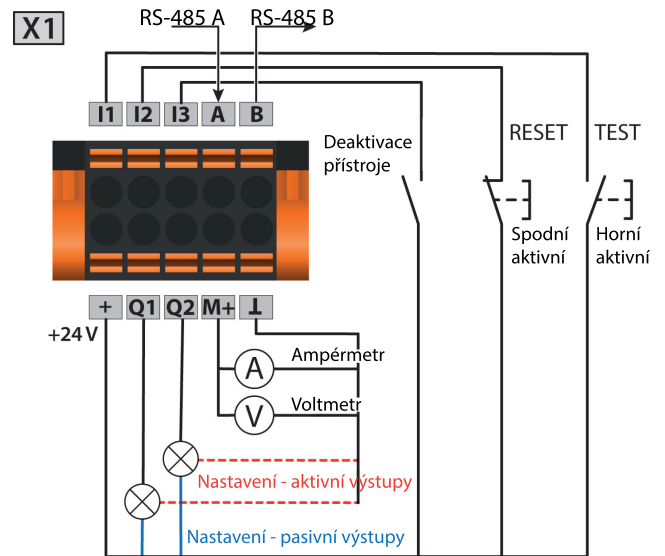
## Ovládací a zobrazovací prvky



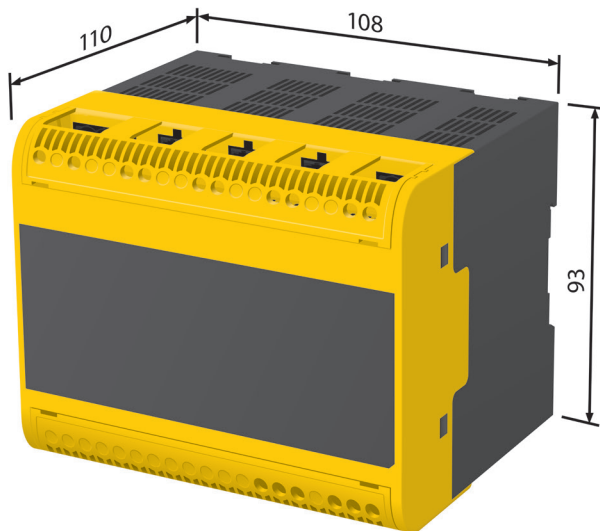
- 1 Tlačítko "▲", zvýšení nastavené hodnoty
- 2 Tlačítko "RESET"/"◀", reset/výběr parametru
- 3 Tlačítko "DATA"/"▼", zobrazení hodnoty/snížení nastavené hodnoty
- 4 Tlačítko "MENU"/"ESC", vstup do menu/přerušení, návrat na předchozí úroveň nabídky
- 5 Tlačítko "TEST"/"▶", spuštění testu přístroje/výběr parametru
- 6 Tlačítko "INFO"/"OK", zobrazení informací/potvrzení
- 7 LED "ON"
- 8 LED signalizace "SERVICE", "ALARM 1", "ALARM 2"
- 9 LC displej

## Digitální rozhraní X1

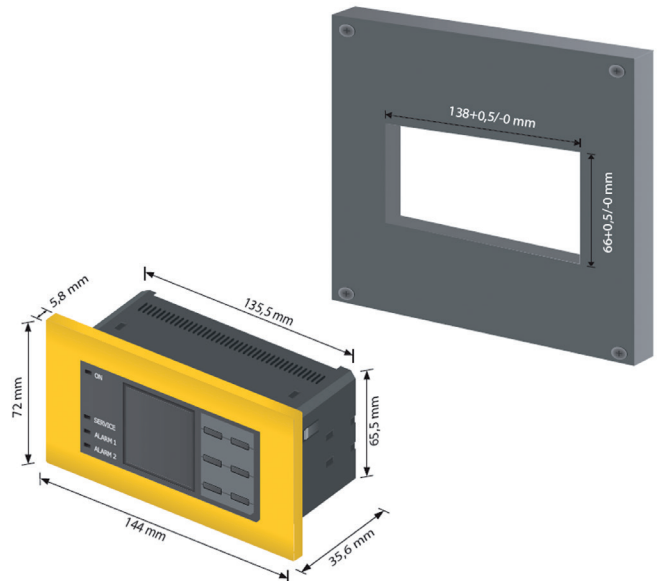
Digitální rozhraní	Svorka	Funkce
<p>X1</p>	I1	Vstup 1
	I2	Vstup 2
	I3	Vstup 3
	A	RS-485 A
	B	RS-485 B
	+	+24V
	Q1	Výstup 1
	Q2	Výstup 2
	M+	Analogový výstup
	⊥	Zem

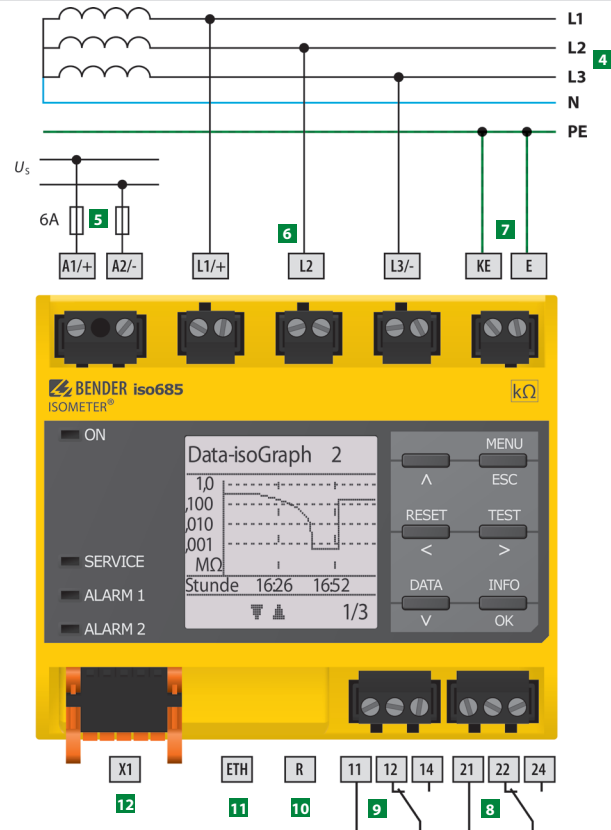
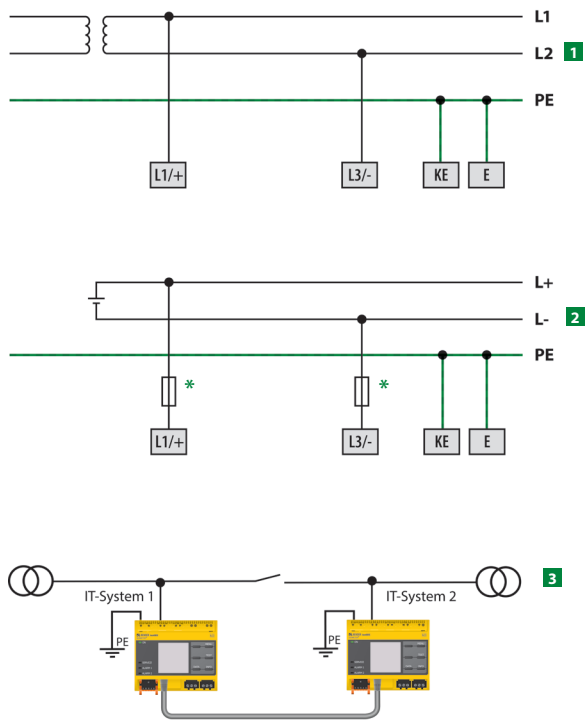


## Rozměry (v mm)



## Rozměry panelu FP200 (v mm)





- 1 Připojení k AC síti s napětím  $U_n$
  - 2 Připojení k DC síti s napětím  $U_n$
  - 3 Propojení dvou IT sítí přes propojovací switch. Informace o stavu propojovacího switchu není vyžadována
  - 4 Připojení k 3(N)AC síti
  - 5 Napájecí napětí  $U_s$ , doporučená pojistka 6 A
  - 6 Připojení k IT síti, která má být monitorována (L1/+, L2, L3/-)
  - 7 Samostatné připojení svorek KE, E na PE
  - 8 (K1) Alarmové relé 1, s přepínacím kontaktem
  - 9 (K2) Alarmové relé 2, s přepínacím kontaktem
  - 10 Přepínatelný zakončovací rezistor R rozhraní RS-485
  - 11 Rozhraní Ethernet, pro připojení Modbus TCP, webového serveru a sítě ISONet
  - 12 Digitální rozhraní
- \* - 2 A pojistka pro síť > 690 V, CAT III

**Poznámka:**

Podle DIN VDE 0100-430 lze pro připojení svorek L1/+ a L3/- vynechat zařízení na ochranu proti zkratu v síti IT  $\leq 690$  V, která má být monitorována, pokud je vedení provedeno takovým způsobem, aby bylo riziko zkratu sníženo na minimum. Je třeba zajistit odolnost proti zkratu a proti zemnímu spojení.

Svorky L1/+, L2, L3/- pro monitorování sítě nejsou určeny k přenášení výkonu a proudu a nemohou být připojeny na zátěž.

**Pro UL aplikace:**

Použijte pouze měděné vedení 60/70°C!

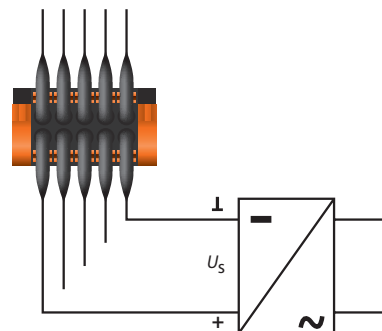
UL a CSA aplikace vyžadují napájecí napětí chráněné pomocí 5 A pojistek.

**Připojení k X1****VÝSTRAHA****Nebezpečí škody na majetku v důsledku chybného zapojení!**

Přístroj může být poškozen, pokud je přístroj připojen k napájecímu napětí současně přes rozhraní X1 a A1/+ a A2/- svorky. Nepřipojujte zařízení současně přes X1 rozhraní a A1/+ a A2/- svorky pro různá napájecí napětí.

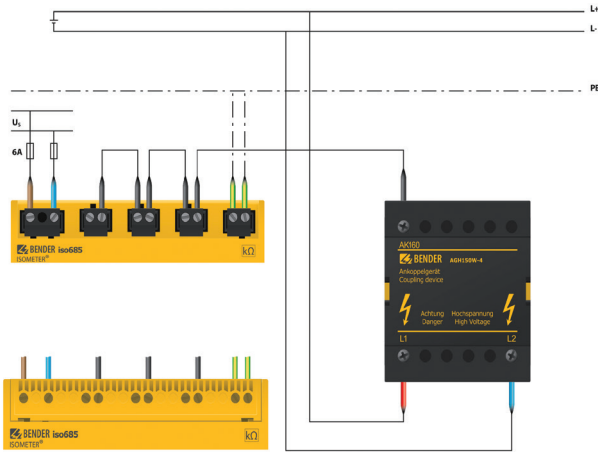
**VÝSTRAHA****Nebezpečí škody na majetku v důsledku nesprávného jmenovitého napětí!**

Pokud je přístroj napájen přes rozhraní X1, jmenovité napětí musí být 24 V. V opačném případě může dojít k poškození přístroje. Na X1 rozhraní připojovat pouze jmenovité napětí 24 V.



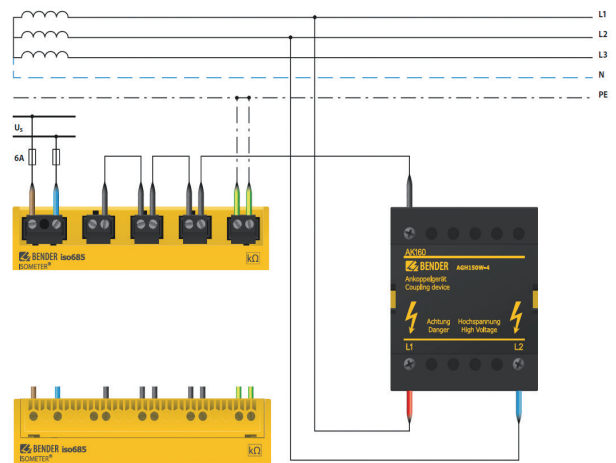
### Připojení s vazebním členem AGH150W-4 (DC)

Jmenovité napětí DC 0...1760 V



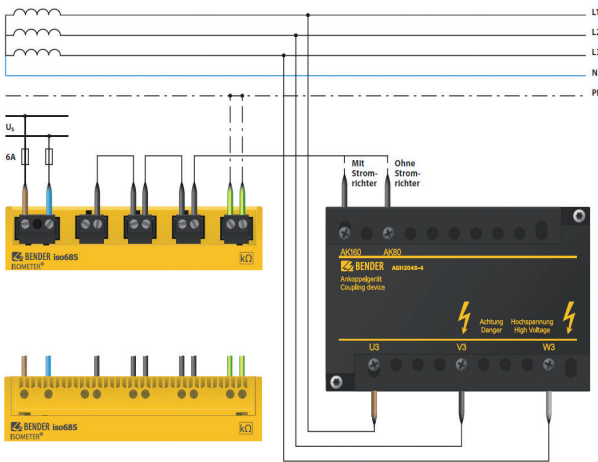
### Připojení s vazebním členem AGH150W-4 (3(N)AC)

Jmenovité napětí 3(N)AC 0...1150 V



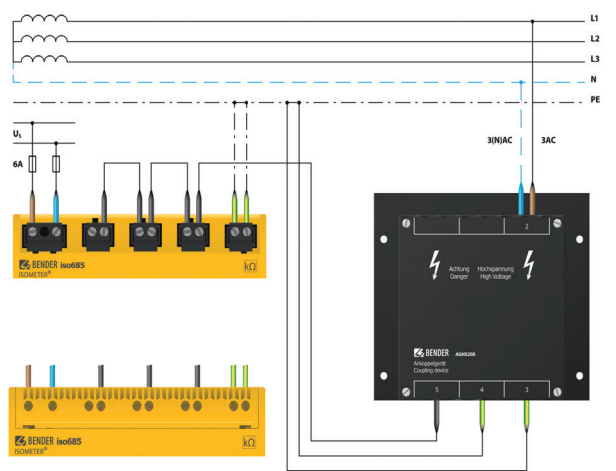
### Připojení s vazebním členem AGH204S-4

Jmenovité napětí AC 0...1300 V s usměrňovači  
AC 0...1650 V bez usměrňovačů



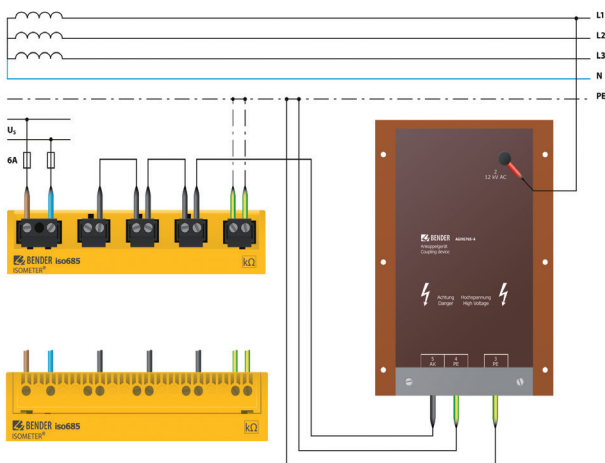
### Připojení s vazebním členem AGH520S

Jmenovité napětí AC 0...7200 V

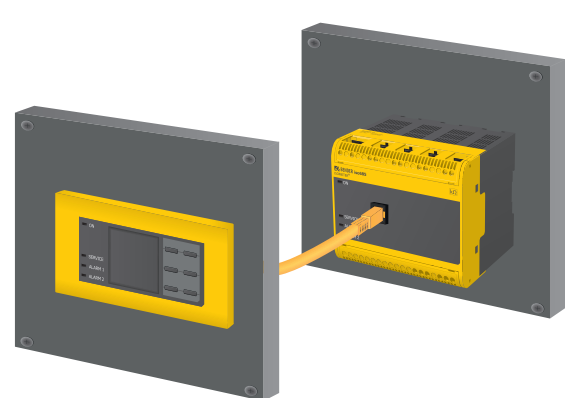


### Připojení s vazebním členem AGH676S-4

Jmenovité napětí AC 0...12 kV



### Propojení s FP200



## Technické údaje

### Izolace podle IEC 60664-1/IEC 60664-3

#### Definice:

Měřicí obvod (IC1)	(L1/+, L2, L3/-)
Napájecí obvod (IC2)	A1, A2
Výstupní obvod 1 (IC3)	11, 12, 14
Výstupní obvod 2 (IC4)	21, 22, 24
Rídící obvod (IC5)	(E, KE), (X1, ETH, X3, X4)
Jmenovité napětí izolace	1000 V
Kategorie přepětí (OVC)	III

#### Jmenovité impulzní výdržné napětí:

IC1/(IC2-5)	8 kV
IC2/(IC3-5)	4 kV
IC3/(IC4-5)	4 kV
IC4/IC5	4 kV

#### Jmenovité napětí izolace:

IC1/(IC2-5)	1000 V
IC2/(IC3-5)	250 V
IC3/(IC4-5)	250 V
IC4/IC5	250 V

Stupeň znečištění pro dostupné části na vnější straně pouzdra ( $U_n < 690$ V)	3
Stupeň znečištění pro dostupné části na vnější straně pouzdra ( $U_n > 690 < 1000$ V)	2

#### Ochranné oddělení (zesílená izolace) mezi:

IC1/(IC2-5)	OVC III, 1000 V
IC2/(IC3-5)	OVC III, 300 V
IC3/(IC4-5)	OVC III, 300 V
IC4/IC5	OVC III, 300 V

#### Test dielektrika podle IEC 61010-1:

IC2/(IC3-5)	AC 2,2 kV
IC3/(IC4-5)	AC 2,2 kV
IC4/IC5	AC 2,2 kV

#### Napájecí napětí

Rozsah napájecího napětí $U_S$	AC/DC 24...240 V <sup>4)</sup>
Tolerance $U_S$	-30...+15 %
Maximální povolený vstupní proud $I_S$	650 mA
Jmenovitý kmitočet $f_S$	DC, 50...400 Hz <sup>1)</sup>
Vlastní spotřeba 50 Hz (400 Hz)	$\leq 12$ W/21 VA ( $\leq 12$ W/45 VA)

#### Parametry monitorované IT sítě

Jmenovité napětí sítě $U_n$	AC 0...690 V, DC 0...1000 V <sup>4)</sup>
	AC/DC +15 %
Kmitočtový rozsah $f_n$	DC, 0,1...460 Hz
Max. AC napětí $U \sim$ v rozsahu kmitočtu $f_n = 0,1...4$ Hz	$U \sim \max = 50$ V/Hz <sup>2)</sup> * ( $1+f_n^2$ )

#### Hodnoty reakce

Hodnota reakce $R_{an1}$ (alarm 1)	1 k $\Omega$ ...10 M $\Omega$ (40k $\Omega$ )*
Hodnota reakce $R_{an2}$ (alarm 2)	1 k $\Omega$ ...10 M $\Omega$ (10k $\Omega$ )*
Relativní nejistota (podle IEC 61557-8)	v závislosti na profilu, $\pm 15$ %, min. $\pm 1$ k $\Omega$
Hystereze	25 %, min. 1 k $\Omega$

#### Specifické časy

Doba odezvy $t_{an}$ při $R_T = 0,5 \times R_{an}$ ( $R_{an} = 10$ k $\Omega$ ) a $C_e = 1$ $\mu$ F podle IEC 61557-8	v závislosti na profilu, typicky 4 s (viz manuál)
Doba odezvy DC alarmu při $C_e = 1$ $\mu$ F	v závislosti na profilu, typicky 2 s (viz manuál)
Zpoždění při spuštění $T_{start-up}$	0...120 s (0 s)*

#### Měřicí obvody

Měřicí napětí $U_m$	v závislosti na profilu, $\pm 10$ V, $\pm 50$ V
Měřicí proud $I_m$	$\leq 403$ $\mu$ A
Vnitřní odpor $R_i$ , $Z_i$	$\geq 124$ k $\Omega$
Přípustné externí DC napětí $U_{fg}$	$\leq 1200$ V
Přípustná hodnota rozptylové kapacity $C_e$	v závislosti na profilu, 0...1000 $\mu$ F
Vnitřní odpor při odpojení měřené sítě	50 M $\Omega$

#### Měřicí rozsahy

Měřicí rozsah $f_n$	0,1...460 Hz
Relativní procentní nejistota $f_n$	$\pm 1$ % $\pm 0,1$ Hz
Napěťový rozsah pro měření $f_n$	AC 25...690 V
Měřicí rozsah $U_n$ (bez vazebního členu)	AC 25...690 V, DC 25...1000 V
Napěťový rozsah měření $U_n$	AC/DC $> 10$ V
Nejistota měření $U_n$	$\pm 5$ % $\pm 5$ V
Rozsah měřené hodnoty rozptylové kapacity sítě $C_e$	0...1000 $\mu$ F
Nejistota měření $C_e$	$\pm 10$ % $\pm 10$ $\mu$ F
Rozsah frekvence pro měření $C_e$	DC, 30...460 Hz
Minimální hodnota izolace pro měření $C_e$	v závislosti na profilu a vazebním členu, typ. $> 10$ k $\Omega$

#### Zobrazení

Indikace	grafický displej 127 x 127 pixelů, 40 x 40 mm <sup>2)</sup>
Rozsah zobrazení naměřené hodnoty	0,1 k $\Omega$ ...20 M $\Omega$

### LED

ON (indikace provozu)	zelená
SERVICE	žlutá
ALARM 1	žlutá
ALARM 2	žlutá

### Digitální vstupy (I1, I2, I3)

Počet vstupů	3
Pracovní režim, nastavitelný	aktivní vysoká úroveň, aktivní nízká úroveň
Funkce	žádná, test, reset, start měření, deaktivace zařízení
Napětí	nízká úroveň DC -3...5 V, vysoká úroveň DC 11...32 V
Délka kabelu X1 (stíněný / nestíněný)	$\leq 100$ m / $\leq 10$ m

### Digitální výstupy

Počet	2
Pracovní režim, nastavitelný	aktivní, pasivní
Funkce	žádná, Alarm 1, Alarm 2, chyba připojení, Alarm DC-, Alarm DC+, symetrická porucha, porucha zařízení, obecný alarm, měření dokončeno, přístroj neaktivní, DC napěťový posun
Napětí	pasivní DC 0...32 V, aktivní DC 0/19,2...32 V
Maximální výstupní proud jednotlivého výstupu při napájení přes X1	max. 1 A
Maximální součet všech výstupních proudů při napájení přes A1+/A2-	max. 200 mA
Délka kabelu X1 (stíněný / nestíněný)	$\leq 100$ m / $\leq 10$ m

### Analogový výstup

Počet	1
Pracovní režim	lineární, střed stupnice 28 k $\Omega$ /120 k $\Omega$
Funkce	hodnota izolačního stavu, DC posun
Proud	0...20 mA ( $< 600$ $\Omega$ ), 4...20 mA ( $< 600$ $\Omega$ ), 0...400 $\mu$ A ( $< 4$ k $\Omega$ )
Napětí	0...10 V ( $> 1$ k $\Omega$ ), 2...10 V ( $> 1$ k $\Omega$ )
Pracovní nejistota	$\pm 20$ %

### Rozhraní

#### Komunikační sběrnice:

Rozhraní/protokol	webový server/Modbus TCP/BCOM
Přenosová rychlost	10/100 Mbit/s, autodetekce
Maximální počet Modbus požadavků	$< 100$ /s
Délka kabelu	$\leq 100$ m
Připojení	RJ-45
IP adresa	DHCP/manuální* 192.168.0.5*
Maska sítě	255.255.255.0*
BCOM adresa	system-1-0
Funkce	komunikační rozhraní

#### ISOnet (pouze verze "B"):

Počet ISOnet zařízení	$\leq 20$
-----------------------	-----------

#### Sběrnice BMS:

Rozhraní/protokol	RS-485
Přenosová rychlost	9,6 kbaud/s
Délka kabelu	$\leq 1200$ m
Kabel: Kroucený pár, jedna strana stínění připojena k PE	doporučený: J-Y(St)Y min. 2x0,8
Připojení	svorky X1.A, X1.B
Zakončovací odpor	120 $\Omega$ , lze připojit interně
Adresa zařízení na BMS	1...90 (3)*

#### Spínací prvky

Počet spínacích prvků	2 přepínací kontakty
Pracovní režim	N/C režim*/N/O režim
Kontakt 11-12-14	žádná, výstraha, alarm, porucha připojení, Alarm DC-, Alarm DC+, symetrická porucha, porucha přístroje, obecný alarm, měření dokončeno, přístroj neaktivní, DC offset alarm
Kontakt 21-22-24	žádná, výstraha, alarm, porucha připojení, Alarm DC-, Alarm DC+, symetrická porucha, porucha přístroje, obecný alarm, měření dokončeno, přístroj neaktivní, DC offset alarm
Doba elektrické životnosti, počet cyklů	10 000
Spínací parametry podle IEC 60947-5-1:	
Kategorie užití	AC-13 AC-14 DC-12 DC-12 DC-12
Jmenovité spínací napětí	230 V 230 V 24 V 110 V 220 V
Jmenovitý spínací proud	5 A 3 A 1 A 0,2 A 0,1 A
Jmenovité napětí izolace $\leq 2000$ m n.m.	250 V
Jmenovité napětí izolace $\leq 3000$ m n.m.	160 V
Minimální zátěž kontaktu	1 mA při AC/DC $\geq 10$ V

#### Mechanické vlastnosti, klimatické podmínky, EMC

EMC	IEC 61326-2-4 <sup>3)</sup>
Teplota okolí při provozu	-25...+55 °C
Teplota okolí při přepravě	-40...+85 °C
Teplota okolí při dlouhodobém skladování	-40...+70 °C

## Technické údaje (pokračování)

Klimatická třída podle IEC 60721:	
Statické použití (IEC 60721-3-2)	3K5 (bez orosení nebo jinovatky)
Přeprava (IEC 60721-3-2)	2K3
Dlouhodobé skladování (IEC 60721-3-1)	1K4
Klasifikace mechanické odolnosti IEC 60721:	
Statické použití (IEC 60721-3-3)	3M4
Přeprava (IEC 60721-3-2)	2M2
Skladování (IEC 60721-3-1)	1M3
Oblast použití	≤ 3000 m n.m.

### Připojení

Typ připojení	zásuvné šroubové svorky B9 nebo pružinové svorky B7
---------------	---

### Šroubové svorky:

Jmenovitý proud	≤ 10 A
Utahovací moment šroubů svorek	0,5...0,6 Nm
Velikost vodiče	AWG 24...12
Délka odizolování vodiče	7 mm
Jednoduchý vodič/splétané lanko	0,2...2,5 mm <sup>2</sup>
Splétané lanko s dutinkou s/bez izolace	0,25...2,5 mm <sup>2</sup>
Vícežilový vodič, jednoduchý vodič	0,2...1 mm <sup>2</sup>
Vícežilový vodič, splétaný	0,2...1,5 mm <sup>2</sup>
Vícežilový vodič, splétaný, s dutinkou bez izolace	0,25...1 mm <sup>2</sup>
Vícežilový vodič, splétaný, s twin dutinkou s izolací	0,5...1,5 mm <sup>2</sup>

### Pružinové svorky:

Jmenovitý proud	≤ 10 A
Velikost vodiče	AWG 24...12
Délka odizolování vodiče	10 mm
Jednoduchý vodič/splétané lanko	0,2...2,5 mm <sup>2</sup>
Splétané lanko s dutinkou s/bez izolace	0,25...2,5 mm <sup>2</sup>
Vícežilový vodič, splétaný, s dutinkou s izolací	0,5...1,5 mm <sup>2</sup>

### Pružinové svorky X1:

Jmenovitý proud	≤ 8 A
Velikost vodiče	AWG 24...16
Délka odizolování vodiče	10 mm
Jednoduchý vodič/splétané lanko	0,2...1,5 mm <sup>2</sup>
Splétané lanko s dutinkou bez izolace	0,25...1,5 mm <sup>2</sup>
Splétané lanko s dutinkou s izolací	0,25...0,75 mm <sup>2</sup>

Pracovní režim	trvalý provoz
Montáž	podle orientace displeje, chladicí otvory musí být ventilovány vertikálně
Stupeň krytí vnitřních komponent/svorek	IP40/IP20
Montáž na DIN lištu	podle IEC 60715
Uchytní pomocí šroubů	3 x M4 s montážní příchytkou
Materiál pouzdra	polykarbonát
Třída hořlavosti	V-0
Rozměry (š x v x h)	108 x 93 x 110 mm
Hmotnost	≤ 390 g

### Ovládací panel FP200

Zobrazení	grafický displej 127 x 127 bodů, 40 x 40 mm
Napájecí napětí $U_s$	přes iso685-S
Vlastní spotřeba	typicky 3 W
Délka kabelu rozhraní	≤ 5 m
Propojovací kabel	min. CAT5e
Stupeň krytí vnitřních komponent	IP40
Stupeň krytí svorek	IP20
Stupeň krytí s průhledným předním krytem	IP65
Rozměry výřezu v panelu (š x v)	138 x 66 mm
Dovolená tolerance výřezu v panelu	+0,5/-0
Rozměry (š x v x h)	144 x 72 x 35,6 mm

### Varianty "W"

Teplota okolí při provozu	-40...+70 °C
Teplota okolí při přepravě	-40...+85 °C
Teplota okolí při dlouhodobém skladování	-40...+70 °C
Klimatická třída podle IEC 60721:	
Statické použití (IEC 60721-3-3)	3K5 (včetně orosení a jinovatky)
Klasifikace mechanické odolnosti podle IEC 60721:	
Statické použití (IEC 60721-3-3)	3M7

(\*) tovární nastavení

<sup>1)</sup> Při frekvencích > 200 Hz musí být připojení X1 izolováno. Mohou být připojena pouze trvale instalovaná zařízení s kategorií přepětí alespoň CAT2 (300V).



<sup>2)</sup> Správné zobrazení omezeno okolní teplotou -25...+55 °C.

<sup>3)</sup> Zařízení třídy A. V domácím prostředí může způsobovat radiové rušení.

<sup>4)</sup> Absolutní hodnoty

## Všeobecná data

### Údaje pro objednávku

Jmenovité napětí sítě $U_N$ <sup>1)</sup>		Jmenovité napájecí napětí $U_s$ <sup>1)</sup>		Displej	Vazební členy	ISOnet	Zvýšená odolnost	Typ	Obj. č.	
AC	DC	AC	DC							
0...793 V; 0,1...460 Hz	0...1150 V	17...276 V; 50...400 Hz	17...276 V	■	■	-	-	iso685-D		B91067010
							■	iso685W-D <sup>2)</sup>		B91067010W
							-	iso685-D-B		B91067020
							■	iso685W-D-B <sup>2)</sup>		B91067020W
							-	iso685-S + FP200		B91067210
							■	iso685W-S + FP200W <sup>2)</sup>		B91067210W
-	-	-	-	-	-	■	-	iso685-S-B + FP200		B91067220
							■	iso685W-S-B + FP200W <sup>2)</sup>		B91067220W

<sup>1)</sup> Absolutní hodnoty

### Příslušenství

Popis	Obj. č.
Sada šroubových svorek <sup>1)</sup>	B91067901
Sada pružinových svorek	B91067902
Příslušenství (krytí svorek, 2 příchytky) <sup>1)</sup>	B91067903
Přední kryt pro FP200 144x72 průhledný (IP65)	B98060005

<sup>1)</sup> Součástí dodávky

### Vhodné komponenty

Popis	Typ	Obj. č.
Verze přístroje bez displeje	iso685-S	B91067110
	iso685W-S	B91067110W
	iso685-S-B	B91067120
	iso685W-S-B	B91067120W
Displej pro montáž do panelu	FP200	B91067904
	FP200W	B91067904W
Vazební členy (pouze k iso685-D, iso685W-D, iso685-S+FP200, iso685W-S+FP200W)	AGH150W-4	B98018006
	AGH204S-4	B914013
	AGH520S	B913033
	AGH676S-4	B913055

Vhodné měřicí přístroje na dotaz

# ISOMETER® isoRW685W-D, isoRW685W-D-B

Hlídač izolačního stavu pro neuzemněné IT AC sítě s galvanicky připojenými usměrňovači a měniči, zejména v aplikacích na železnici

AC/DC



## Aplikace

- AC, DC nebo AC/DC hlavní obvody
- AC/DC hlavní obvody s přímo připojenými DC komponentami, jako jsou usměrňovače, měniče, řízené pohony
- UPS sítě, bateriové systémy
- Systémy s indukčním ohřevem
- Systémy obsahující spínané zdroje
- Sítě s vysokou rozptylovou kapacitou

## Certifikáty



## Vlastnosti

- Monitorování izolačního stavu v neuzemněných IT sítích AC, 3(N)AC 0...793 V, DC 0...1150 V
- Jmenovité napětí sítě rozšiřitelné vazebními členy
- Dvě samostatně nastavitelné hodnoty reakce 1 kΩ...10 MΩ
- Kombinace **AMPPLUS** a jiných metod měření podle konkrétního profilu
- Kontinuální měření kapacity, napětí a síťové frekvence
- Předdefinované profily, které splňují různé požadavky měření
- Automatické přizpůsobení rozptylové kapacity sítě
- Tlačítko INFO pro zobrazení nastavení zařízení a sítě
- Automatický vnitřní test přístroje s hlášením poruchy
- Paměť historie s hodinami reálného času (se zdrojem pro paměť na tři dny) pro 1023 alarmových hlášení s časovou značkou
- Proudový a napěťový výstup 0(4)...20 mA, 0...400 μA, 0...10 V, 2...10 V (galvanicky oddělený) úměrný naměřené hodnotě izolačního stavu sítě
- Trvalé monitorování připojení monitorované sítě
- Uživatelsky nastavitelné digitální a analogové vstupy a výstupy
- Grafický LC displej s vysokým rozlišením
- Funkce IsoGraph pro časově závislé znázornění izolačního odporu
- Dálkové nastavení některých parametrů přes internet (přes rozhraní COMTRAXX®)
- Modbus TCP a webový server
- Rozhraní RS-485/BS pro komunikaci s ostatními přístroji Bender
- Vícejazyčné menu

## Normy

ISOMETER® série isoRW685W-D odpovídá normám DIN EN 61557-8 (VDE 0413-8): 2015-12, IEC 61557-8:2014-12, IEC 61557-8:2014/COR1:2016, DIN EN 61557-8 Ber 1 (VDE 0413-8 Ber 1):2016-12, DIN EN 50155: 2008-03, ČSN EN 61557-8 a STN EN 61557-8.

## Další informace

Pro více informací navštivte webové stránky [www.ghvtrading.cz](http://www.ghvtrading.cz).

## Údaje pro objednávku

Jmenovité napětí sítě $U_n^{1)}$		Napájecí napětí $U_S^{1)}$		isoNET	Typ	Obj. č.
AC	DC	AC	DC			
0...793 V; 0,1...460 Hz	0...1150 V	16,8...276 V; 47...460 Hz	16,8...276 V	-	isoRW685W-D	B91067012W
0...793 V; 0,1...460 Hz	0...1150 V	16,8...276 V; 47...460 Hz	16,8...276 V	ANO	isoRW685W-D-B	B91067022W

<sup>1)</sup> Absolutní hodnoty

## Příslušenství

Popis	Obj. č.
Sada šroubových svorek <sup>1)</sup>	B91067901
Sada pružinových svorek	B91067902
Příslušenství (kryty svorek, 2 příchytky) <sup>1)</sup>	B91067903

<sup>1)</sup> Součástí dodávky

## Vhodné komponenty

Popis	Typ	Obj. č.
Vazební členy	AGH150W-4	B98018006
	AGH204S-4	B914013
	AGH520S	B913033
	AGH676S-4	B913055

Vhodné měřicí přístroje na dotaz

## Varianty přístroje

### Varianta "D" isoRW685-D

Přístroje ve variantě "D" mají grafický LC displej s vysokým rozlišením a ovládací prvky pro přímé ovládání funkcí přístroje. Verze iso685(W)-D umožňuje rozšíření pomocí vazebních členů AGH.

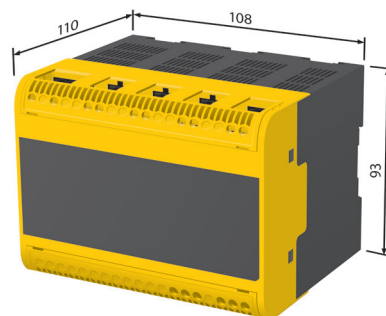
### Varianta "B" isoRW685-D-B

Přístroje ve variantě "B" nabízejí funkci **ISOnet** umožňující vzájemné odpojování přístrojů v propojených IT sítích.

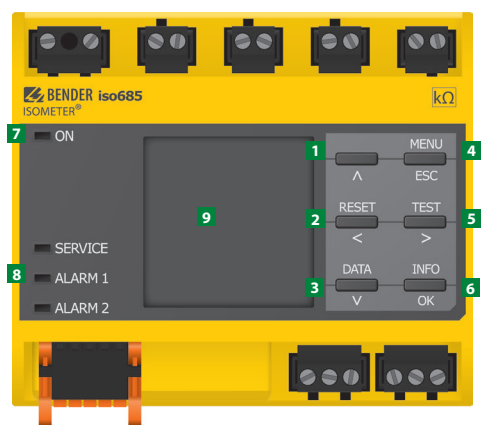
**ISOnet priority:** Trvalá priorita zařízení v rámci sítě

**ISOloop:** Speciální funkce pro vzájemně propojené kruhové systémy napájení

## Rozměry (v mm)

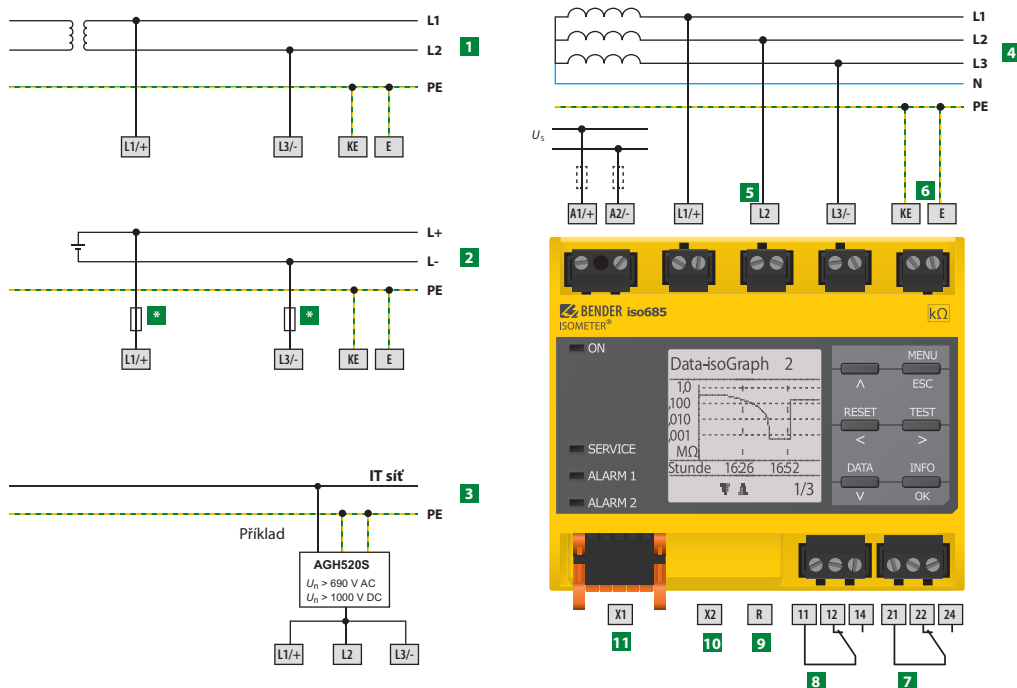






- 1 Tlačítko "Λ", zvýšení nastavované hodnoty
- 2 Tlačítko "RESET"/"◀", reset/výběr parametru
- 3 Tlačítko "DATA"/"∇", zobrazení hodnoty/snížení nastavované hodnoty
- 4 Tlačítko "MENU"/"ESC", vstup do menu/přerušení, návrat na předchozí úroveň nabídky
- 5 Tlačítko "TEST"/"▶", spuštění testu přístroje/výběr parametru
- 6 Tlačítko "INFO"/"OK", zobrazení informací/potvrzení
- 7 LED "ON"
- 8 LED signalizace "SERVICE", "ALARM 1", "ALARM 2"
- 9 LC displej

Schéma zapojení



- 1 Připojení k AC síti s napětím  $U_N$
- 2 Připojení k DC síti s napětím  $U_N$
- 3 Připojení k IT síti s vazebním členem
- 4 Připojení k 3(N)AC síti
- 5 Připojení k IT síti, která má být monitorována (L1/+, L2, L3/-)
- 6 Samostatné připojení svorek KE, E na PE
- 7 (K1) Alarmové relé 1, s přepínacím kontaktem
- 8 (K2) Alarmové relé 2, s přepínacím kontaktem
- 9 Přepínatelný zakončovací rezistor R rozhraní RS-485
- 10 Rozhraní Ethernet, pouze pro potřeby servisu
- 11 Digitální rozhraní
- \* Pojistka pro síť > 690 V a pro síť kategorie přepětí III  
Doporučeno: 2A šroubové pojistky

Ochrana síťového vedení:

Podle DIN VDE 0100-430 má být obvod napájecího napětí chráněn pojistkami.

Poznámka:

Podle DIN VDE 0100-430 lze pro připojení svorek L1/+ a L3/- vynechat zařízení na ochranu proti zkratu v síti IT ≤ 690 V, která má být monitorována, pokud je vedení provedeno takovým způsobem, aby bylo riziko zkratu sníženo na minimum. Je třeba zajistit odolnost proti zkratu a proti zemnímu spojení.

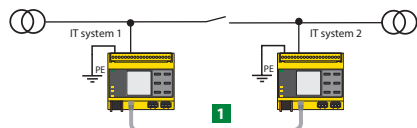
Svorky L1/+, L2, L3/- pro monitorování sítě nejsou určeny k přenášení výkonu a proudu a nemohou být připojeny na zátěž.

Pro UL aplikace:

Použijte pouze měděné vedení 60/70°C!

UL a CSA aplikace vyžadují napájecí napětí chráněné pomocí 5 A pojistek.

ISOnet



- 1 Připojení ke dvěma IT systémům, které lze spojit pomocí propojky. Informace o stavu spojky není nutná. Přístroje se trvale v měření při aktivované funkci ISOnet střídají.

Izolace podle IEC 60664-1/IEC 60664-3

Definice:

Měřicí obvod (IC1)	(L1/+, L2, L3/-)
Napájecí obvod (IC2)	A1, A2
Výstupní obvod 1 (IC3)	11, 12, 14
Výstupní obvod 2 (IC4)	21, 22, 24
Řídící obvod (IC5)	(E, KE), (X1, ETH, X3, X4)
Jmenovité napětí izolace	1000 V
Kategorie přepětí (OVC)	III

Jmenovité impulzní výdržné napětí:

IC1/(IC2-5)	8 kV
IC2/(IC3-5)	4 kV
IC3/(IC4-5)	4 kV
IC4/IC5	4 kV

Jmenovité napětí izolace:

IC1/(IC2-5)	1000 V
IC2/(IC3-5)	250 V
IC3/(IC4-5)	250 V
IC4/IC5	250 V

Stupeň znečištění pro přístupné části na vnější straně pouzdra ( $U_n < 690$ V)	3
Stupeň znečištění pro přístupné části na vnější straně pouzdra ( $U_n > 690 < 1000$ V)	2

Ochranné oddělení (zesílená izolace) mezi:

IC1/(IC2-5)	OVC III, 1000 V
IC2/(IC3-5)	OVC III, 300 V
IC3/(IC4-5)	OVC III, 300 V
IC4/IC5	OVC III, 300 V

Test dielektrika podle IEC 61010-1:

IC2/(IC3-5)	AC 2,2 kV
IC3/(IC4-5)	AC 2,2 kV
IC4/IC5	AC 2,2 kV

Parametry napájení

Napájení pomocí svorek A1/+, A2/-:

Napájecí napětí $U_s$	AC/DC 16,8...276 V <sup>7)</sup>
Tolerance $U_s$	-30...+15%
Maximální přípustný proud $I_s$	650 mA
Jmenovitý kmitočet $U_s$	DC, 50...400 Hz
Tolerance kmitočtu $U_s$	-5...+15 %
Vlastní spotřeba, typická pro 50 Hz (460 Hz)	$\leq 12$ W/21 VA ( $\leq 12$ W/45 VA)

Parametry monitorované IT sítě

Jmenovité napětí sítě $U_n$	AC 0...793 V, DC 0...1150 V <sup>9)</sup>
	AC/DC 0...690 V <sup>9)</sup> pro UL aplikace
Kmitočtový rozsah $U_n$	DC, 0,1...460 Hz
Max. AC napětí $U_{\sim}$ v rozsahu kmitočtu $f_n = 0,1...4$ Hz	$U_{\sim} \text{max} = 50 \text{ V/Hz}^2 * (1+f_n^2)$

Hodnoty reakce

Hodnota reakce $R_{an1}$ (alarm 1)	1 k $\Omega$ ...10 M $\Omega$
Hodnota reakce $R_{an2}$ (alarm 2)	1 k $\Omega$ ...10 M $\Omega$
Relativní nejistota (podle IEC 61557-8)	v závislosti na profilu, $\pm 15$ %, min. $\pm 1$ k $\Omega$
Hystereze	25 %, min. 1 k $\Omega$

Specifické časy

Doba odezvy $t_{an}$ při $R_f = 0,5 \times R_{an}$ ( $R_{an} = 10$ k $\Omega$ ) a $C_e = 1$ $\mu$ F podle IEC 61557-8	v závislosti na profilu, typicky 4 s (viz manuál)
Doba odezvy DC alarmu $C_e = 1$ $\mu$ F	v závislosti na profilu, typicky 2 s (viz manuál)
Zpoždění při spuštění $T_{start-up}$	0...120 s

Měřicí obvody

Měřicí napětí $U_m$	v závislosti na profilu, $\pm 10$ V, $\pm 50$ V
Měřicí proud $I_m$	$\leq 403$ $\mu$ A
Vnitřní odpor $R_i$ , $Z_i$	$\geq 124$ k $\Omega$
Přípustné externí DC napětí $U_{fg}$	$\leq 1200$ V
Přípustná hodnota rozptylové kapacity $C_e$	v závislosti na profilu, 0...1000 $\mu$ F

Měřicí rozsahy

Měřicí rozsah $f_n$	10...460 Hz
Relativní procentní nejistota $f_n$	$\pm 1$ % $\pm 0,1$ Hz
Napěťový rozsah pro měření $f_n$	AC 25...690 V
Měřicí rozsah $U_n$ (bez vazebního členu)	AC 25...690 V, DC 25...1000 V
Napěťový rozsah měření $U_n$	AC/DC $> 10$ V
Nejistota měření $U_n$	$\pm 5$ % $\pm 5$ V
Rozsah měřené hodnoty rozptylové kapacity sítě $C_e$	0...1000 $\mu$ F
Nejistota měření $C_e$	$\pm 10$ % $\pm 10$ $\mu$ F
Rozsah frekvence pro měření $C_e$	DC, 30...460 Hz
Minimální hodnota izolace pro měření $C_e$	v závislosti na profilu a vazebním členu, typ. $> 10$ k $\Omega$

Zobrazení

Displej <sup>2)</sup>	grafický, 127 x 127 pixelů, 40 x 40 mm
Rozsah zobrazení naměřené hodnoty	0,1 k $\Omega$ ...20 M $\Omega$

LED

ON (indikace provozu)	zelená
SERVICE	žlutá
ALARM 1	žlutá
ALARM 2	žlutá

Vstupní/Výstupní rozhraní X1

Délka kabelu X1 (nestíněný)	$\leq 10$ m
Délka kabelu X1 (stíněný, jedna strana stínění připojena k PE, doporučený J-Y(St)Y min. 2x0,8)	$\leq 100$ m
Maximální proud v součtu přes X1.../X1.GND na kanál	max. 1 A
Maximální proud v součtu přes A1/A2 na X1	max. 200 mA
Maximální proud v součtu přes A1/A2 na X1 (16,8 V až 40 V)	$I_{LmaxX1} = 10 \text{ mA} + 7 \text{ mA/V} * U_s$ <sup>3)</sup>
	záporné hodnoty nejsou dovoleny pro $I_{LmaxX1}$

Digitální vstupy (I1, I2, I3)

Počet vstupů	3
Pracovní režim, nastavitelný	aktivní vysoká úroveň, aktivní nízká úroveň
Funkce	žádná, test, reset, start měření, deaktivace zařízení
Napětí	nízká úroveň DC -3...5 V, vysoká úroveň DC 11...32 V
Tolerance napětí	$\pm 10$ %

Digitální výstupy (Q1, Q2)

Počet	2
Pracovní režim, nastavitelný	aktivní, pasivní
Funkce	žádná, Alarm 1, Alarm 2, chyba připojení, Alarm DC <sup>-4)</sup> , Alarm DC <sup>+4)</sup> , symetrická porucha, porucha zařízení, obecný alarm, měření dokončeno, přístroj neaktivní, DC posun
Napětí	pasivní DC 0...32 V, aktivní DC 0/19,2...32 V

Analogový výstup (M+)

Počet	1
Pracovní režim	lineární, střed stupnice 28 k $\Omega$ /120 k $\Omega$
Funkce	hodnota izolačního stavu, DC posun
Proud	0...20 mA ( $< 600$ $\Omega$ ), 4...20 mA ( $< 600$ $\Omega$ ), 0...400 $\mu$ A ( $< 4$ k $\Omega$ )
Napětí	0...10 V ( $> 1$ k $\Omega$ ), 2...10 V ( $> 1$ k $\Omega$ )
Pracovní nejistota	$\pm 20$ %

Rozhraní

Komunikační sběrnice:

Rozhraní/protokol	webový server/Modbus TCP/BCOM
Přenosová rychlost	10/100 Mbit/s, autodetekce
Maximální počet Modbus požadavků	$< 100$ /s
Délka kabelu	$\leq 100$ m
Připojení	RJ45
IP adresa	DHCP/manuální* 192.168.0.5*
Maska sítě	255.255.255.0
BCOM adresa	system-1-0
Funkce	komunikační rozhraní

Sběrnice BMS:

Rozhraní/protokol	RS-485/BS
Přenosová rychlost	9,6 kbaud/s
Délka kabelu	$\leq 1200$ m
Kabel: Kroucený pár, jedna strana stínění připojena k PE	doporučený: J-Y(St)Y min. 2x0,8
Připojení	svorky X1.A, X1.B
Zakončovací odpor	120 $\Omega$ , lze připojit interně
Adresa zařízení na BMS	1...90

ISONet (pouze verze isoRW685W-D-B)

Počet ISONet zařízení	2...20
Maximální jmenovitá hodnota napětí sítě při ISONet	AC 690V / DC 1000V

ISOloop (pouze verze isoRW685W-D-B)

Počet ISOloop zařízení	2...20
------------------------	--------

Spínací prvky

Počet spínacích prvků	2 přepínací kontakty
Pracovní režim	N/C režim*/N/O režim
Kontakt 11-12-14	žádná, výstraha, alarm, porucha připojení, Alarm DC <sup>-4)</sup> , Alarm DC <sup>+4)</sup> , symetrická porucha, porucha přístroje, obecný alarm, měření dokončeno, přístroj neaktivní, DC posun
Kontakt 21-22-24	žádná, výstraha, alarm, porucha připojení, Alarm DC <sup>-4)</sup> , Alarm DC <sup>+4)</sup> , symetrická porucha, porucha přístroje, obecný alarm, měření dokončeno, přístroj neaktivní, DC posun
Doba elektrické životnosti, počet cyklů	10 000
Spínací parametry podle IEC 60947-5-1:	
Kategorie užítí	AC-13 AC-14 DC-12 DC-12 DC-12
Jmenovité spínací napětí	230 V 230 V 24 V 110 V 220 V

## Technické údaje (pokračování)

Jmenovitý spínací proud	5 A	3 A	1 A	0,2 A	0,1 A
Jmenovité napětí izolace ≤ 2000 m n.m.					250 V
Jmenovité napětí izolace ≤ 3000 m n.m.					160 V
Minimální zátěž kontaktu	1 mA při AC/DC ≥ 10 V				

### Mechanické vlastnosti, klimatické podmínky, EMC

EMC	IEC 50121-3-2, IEC 61326-2-4 <sup>5)</sup>			
Teplota okolí při provozu	-40...+70 °C			
Teplota okolí při přepravě	-40...+85 °C			
Teplota okolí při dlouhodobém skladování	-40...+70 °C			
Klimatická třída podle IEC 60721:				
Statické použití (IEC 60721-3-3)	3K5 (bez orosení nebo jinovatky)			
Přeprava (IEC 60721-3-2)	2K3			
Dlouhodobé skladování (IEC 60721-3-1)	1K4			
Klasifikace mechanické odolnosti IEC 60721:				
Statické použití (IEC 60721-3-3)	3M7			
Přeprava (IEC 60721-3-2)	2M2			
Skladování (IEC 60721-3-1)	1M3			
Oblast použití	≤ 3000 m n.m.			

### Připojení

Typ připojení	šroubové svorky B9, pružinové svorky B7
---------------	---

### Šroubové svorky:

Jmenovitý proud	≤ 10 A
Utahovací moment šroubů svorek	0,5...0,6 Nm
Velikost vodiče	AWG 24...12
Délka odizolování vodiče	7 mm
Jednoduchý vodič/splétané lanko	0,2...2,5 mm <sup>2</sup>
Splétané lanko s dutinkou bez izolace	0,25...2,5 mm <sup>2</sup>
Vícežilový vodič, jednoduchý vodič	0,2...1 mm <sup>2</sup>
Vícežilový vodič, splétaný	0,2...1,5 mm <sup>2</sup>
Vícežilový vodič, splétaný, s dutinkou bez izolace	0,25...1 mm <sup>2</sup>
Vícežilový vodič, splétaný, s twin dutinkou s izolací	0,5...1,5 mm <sup>2</sup>

### Pružinové svorky:

Jmenovitý proud	≤ 10 A
Velikost vodiče	AWG 24...12

Délka odizolování vodiče	10 mm
Jednoduchý vodič/splétané lanko	0,2...2,5 mm <sup>2</sup>
Splétané lanko s dutinkou s/bez izolace	0,25...2,5 mm <sup>2</sup>
Vícežilový vodič, splétaný, s dutinkou s izolací	0,5...1,5 mm <sup>2</sup>

### Pružinové svorky X1:

Jmenovitý proud	≤ 8 A
Velikost vodiče	AWG 24...16
Délka odizolování vodiče	10 mm
Jednoduchý vodič/splétané lanko	0,2...1,5 mm <sup>2</sup>
Splétané lanko s dutinkou bez izolace	0,25...1,5 mm <sup>2</sup>
Splétané lanko s dutinkou s izolací	0,25...0,75 mm <sup>2</sup>

### Všeobecná data

Pracovní režim	trvalý provoz
Montáž	podle orientace displeje, chladicí otvory musí být ventilovány vertikálně <sup>6)</sup>
Stupeň krytí vnitřních komponent	IP40
Stupeň krytí svorek	IP20
Montáž na DIN lištu	podle IEC 60715
Uchytení pomocí šroubů	3 x M4 s montážní přičtytkou
Materiál pouzdra	polykarbonát
Třída hořlavosti	V-0
Rozměry (š x v x h)	108 x 93 x 110 mm
Hmotnost	≤ 390 g

(\*) tovární nastavení

<sup>1)</sup> Při frekvencích > 200 Hz musí být připojení X1 izolováno. Mohou být připojeny pouze trvale instalovaná zařízení s kategorií přepětí alespoň CAT2 (300V).

<sup>2)</sup> Správné zobrazení omezeno okolní teplotou -25...+55 °C.

<sup>3)</sup> U<sub>s</sub> = napájecí napětí přístroje.

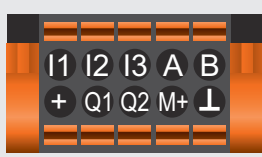
<sup>4)</sup> Pouze pro U<sub>n</sub> ≥ 50 V.

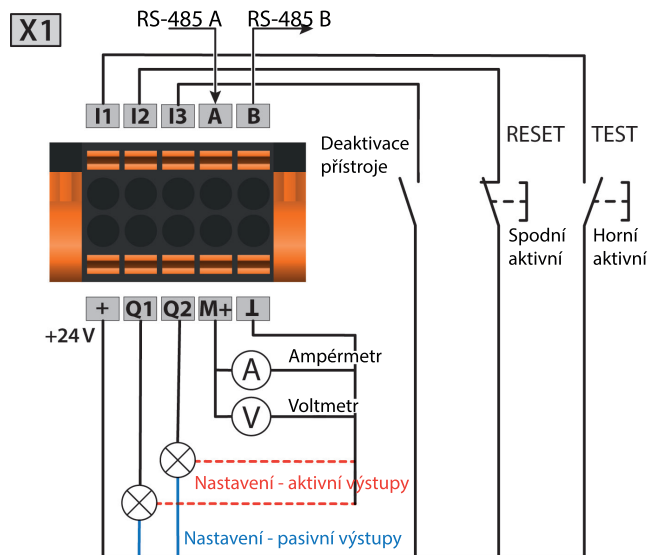
<sup>5)</sup> Zařízení třídy A. V domácím prostředí může způsobovat radiové rušení.

<sup>6)</sup> Doporučení: Zařízení osazené v úhlu 0° (podle polohy displeje, chladicí otvory vertikálně). Pokud je zařízení montováno v úhlu 45°, je maximální pracovní teplota snížena o 10 °C, při úhlu 90° o 20 °C.

<sup>7)</sup> Absolutní hodnoty

## Digitální rozhraní X1

Digitální rozhraní	Svorka	Funkce
 <p>X1</p>	I1	Vstup 1
	I2	Vstup 2
	I3	Vstup 3
	A	RS-485 A
	B	RS-485 B
	+	+24 V
	Q1	Výstup 1
	Q2	Výstup 2
	M+	Analogový výstup
	⊥	Zem



# ISOMETER® isoHR685W-x-I-B

Hlídač izolačního stavu pro neuzemněné (IT) AC sítě s galvanicky připojenými usměrňovači a střídači a pro neuzemněné (IT) DC sítě s velmi vysokou hodnotou izolace

AC/DC



## Aplikace

- AC, DC nebo AC/DC hlavní obvody
- AC/DC hlavní obvody s přímo připojenými DC zařízeními jako jsou usměrňovače, střídače a řízené pohony
- Systémy UPS, bateriové systémy
- Systémy s indukčním ohřevem
- Systémy obsahující spínané zdroje
- Propojené IT sítě s vysokými hodnotami rozptylové kapacity a velkou hodnotou izolačního odporu
- Monitorování dlouhých kabelů s kapacitní vazbou

## Certifikace



## Vlastnosti

- Monitorování izolačního stavu v neuzemněných (IT) sítích AC s galvanicky připojenými usměrňovači nebo střídači i v neuzemněných (IT) sítích DC
- Automatické přizpůsobení rozptylové kapacity monitorované sítě
- Kombinace měřicí metody AMP<sup>plus</sup> a možnosti nastavení předdefinovaných měřicích profilů
- Dvě samostatně nastavitelné hodnoty reakce **1 kΩ...3 GΩ**
- Grafický LC displej s vysokým rozlišením
- Trvalé monitorování připojení měřené sítě
- Automatický vnitřní test přístroje
- Funkce IsoGraph pro zobrazení časového průběhu hodnoty izolačního odporu
- Paměť historie s hodinami v reálném čase (buffer na tři dny) pro 1023 alarmových hlášení s časovou značkou
- Proudový nebo napěťový výstup 0(4)...20 mA, 0...400 μA, 0...10 V, 2...10 V (galvanicky oddělený) úměrný naměřené hodnotě izolačního stavu
- Uživatelsky nastavitelné digitální vstupy a výstupy
- Možnost dálkového nastavení některých parametrů po ethernetu prostřednictvím rozhraní COMTRAXX®
- Rozhraní RS-485/RS-485 (Bender sensor bus) pro komunikaci s ostatními přístroji Bender
- Podpora protokolů BCOM, Modbus TCP, isoData, ISOsync
- Vestavěný webový server

## Varianty přístroje

### • isoHR685W-D-I-B

Přístroj ve variantě „D“ (isoHR685W-D-I-B) má grafický LC displej s vysokým rozlišením a ovládací prvky pro přímé ovládání a nastavování funkcí přístroje. Tuto variantu nelze kombinovat s ovládacím panelem FP200.

### • isoHR685W-S-I-B

Přístroj ve variantě „S“ (isoHR685W-S-I-B) je bez displeje i ovládacích prvků. Lze jej používat pouze v kombinaci s ovládacím panelem FP200W.

## Normy

Přístroj ISOMETER® isoHR685W-x-I-B odpovídá normám ČSN EN 61557-8, STN EN 61557-8, DIN EN 61557-8 (VDE 0413-8) a IEC 61557-8.

## Další informace

Pro více informací navštivte webové stránky [www.ghvtrading.cz](http://www.ghvtrading.cz).

## Údaje pro objednávku

Jmenovité napětí sítě $U_n$		Napájecí napětí $U_s$		Displej	Typ	Objednací číslo
AC	DC	AC	DC			
0...1000 V 0,1...460 Hz	0...1300 V	24...240 V; 50...400 Hz	24...240 V	integrovaný	isoHR685W-D-I-B	B91067025W
				externí	isoHR685W-S-I-B + FP200W <sup>1)</sup>	B91067225W

<sup>1)</sup> lze objednat pouze v kombinaci

## Príslušenství

Popis	Objednací číslo
Sada šroubových svorek <sup>1)</sup>	B91067901
Sada pružinových svorek	B91067902
Príslušenství (kryty svorek, 2 příchytky) <sup>1)</sup>	B91067903
Čelní průhledný kryt 144x72 (IP65) pro FP200 <sup>2)</sup>	B98060005

<sup>1)</sup> Sada je součástí dodávky

<sup>2)</sup> V případě použití průhledného krytu 144x72 (IP65) musí být rozšířen výřez do panelu pro přístroj. Výška otvoru musí být zvětšena ze 66 mm na 68 mm.

## Technické údaje

### Izolace podle IEC 60664-1/IEC 60664-3

Definice:

Měřicí obvod (IC1)	L1/+, L2, L3/-
Napájecí obvod (IC2)	A1, A2
Výstupní obvod 1 (IC3)	11, 12, 14
Výstupní obvod 2 (IC4)	21, 22, 24
Řídicí obvod (IC5)	(E, KE), (X1, ETH, X3, X4)
Jmenovité napětí	1300 V
Kategorie přepětí	II
Jmenovité impulzní výdržné napětí:	
IC1/(IC2-5)	8 kV
IC2/(IC3-5)	4 kV
IC3/(IC4-5)	4 kV
IC4/IC5	4 kV
Jmenovité napětí izolace:	
IC1/(IC2-5)	1000 V
IC2/(IC3-5)	250 V
IC3/(IC4-5)	250 V
IC4/IC5	250 V
Stupeň znečištění pro části dostupné na vnější straně pouzdra přístroje ( $U_n < 690$ V)	3
Stupeň znečištění pro části dostupné na vnější straně pouzdra přístroje ( $U_n > 690 < 1000$ V)	2
Ochranné oddělení (zesílená izolace) mezi:	
IC1/(IC2-5)	kategorie přepětí III, 1000 V
	kategorie přepětí II, 1300 V
IC2/(IC3-5)	kategorie přepětí III, 300 V
IC3/(IC4-5)	kategorie přepětí III, 300 V
IC4/IC5	kategorie přepětí III, 300 V
Test dielektrika podle to IEC 61010-1	
IC2/(IC3-5)	AC 2,2 kV
IC3/(IC4-5)	AC 2,2 kV
IC4/IC5	AC 2,2 kV

### Parametry napájení

#### Napájení přes svorky A1/+, A2/-:

Rozsah napájecího napětí $U_S$	AC/DC 24...240 V
Tolerance $U_S$	-30...+15 %
Maximální přípustná hodnota vstupního proudu $I_S$	650 mA
Frekvenční rozsah $U_S$	DC, 50...400 Hz <sup>1)</sup>
Tolerance frekvenčního rozsahu $U_S$	-5...+15 %
Vlastní spotřeba pro DC	≤ 12 W
Vlastní spotřeba pro AC 50/60 Hz	≤ 12 W/21 VA
Vlastní spotřeba pro AC 400 Hz	≤ 12 W/45 VA

#### Napájení přes svorkovnici X1:

Napájecí napětí $U_S$	DC 24 V
Tolerance $U_S$	DC -20...+25 %

### Parametry monitorované IT sítě

Rozsah jmenovitého napětí sítě $U_n$	AC 0...1000 V; DC 0...1300 V AC/DC 0...1000 V (pro UL aplikace)
Tolerance $U_n$	AC/DC +15 %
Frekvenční rozsah $U_n$	DC 0,1...460 Hz
Maximální AC napětí $U_{-}$ pro frekvenční rozsah $f_n = 0,1...4$ Hz	$U_{-max} = 50 \text{ V/Hz}^{2/3} * (1 + f_n^{2/3})$

### Hodnoty reakce

Hodnota reakce $R_{an1}$ (Alarm 1)	1 kΩ...3 GΩ
Hodnota reakce $R_{an2}$ (Alarm 2)	1 kΩ...3 GΩ
Relativní nejistota podle IEC 61557-8	v závislosti na měřícím profilu, ±15 %, nejméně ±1 kΩ
Hystereze	25 %, nejméně 1 kΩ

## Vhodné komponenty

Popis	Typ	Objednací číslo
Varianta přístroje bez displeje	isoHR685W-S-I-B	B91067125W
Samostatný displej pro montáž do panelu	FP200W	B91067904W
Vazební členy	AGH150W-4	B98018006
	AGH204S-4	B914013
	AGH520S	B913033
	AGH676S-4	B913055

Vhodné měřicí přístroje na dotaz !

### Specifické časy

Doba odezvy  $t_{an}$  při  $R_F$  (bez poruchy) = 1 MΩ →  $R_F$  (s poruchou) = 0,5 x  $R_{an}$  ( $R_{an} = 20$  kΩ) a  $C_e = 1$  μF podle IEC 61557-8 v závislosti na měřícím profilu, typicky 10 s (viz. grafy v manuálu)

Doba odezvy DC Alarmu při  $R_F$  (bez poruchy) = 1 MΩ a  $C_e = 1$  μF v závislosti na měřícím profilu, typicky 5 s (viz. grafy v manuálu)

Zpoždění při spuštění  $T_{start-up}$  0...120 s

### Měřicí obvod

Měřicí napětí $U_m$	v závislosti na měřícím profilu, ±10 V, ±50 V (viz. detaily profilů)
Měřicí proud $I_m$	≤ 403 μA
Vnitřní odpor $R_i, Z_i$	≥ 124 kΩ
Vnitřní odpor u odpojených systémů (neaktivní na základě I/O nebo ISOnet nebo vyp.)	typ. 50 MΩ
Přípustné externí DC napětí $U_{fg}$	≤ 1500 V
Přípustná hodnota rozptylové kapacity $C_e$	v závislosti na měřícím profilu, 0...1000 μF

### Měřicí rozsahy

Měřicí rozsah $f_n$	0,1...460 Hz
Tolerance měření $f_n$	±1 % ±0,1 Hz
Napěťový rozsah měření $f_n$	AC 25...690 V
Měřicí rozsah $U_n$ (bez externího vazebního členu)	AC 25...1000 V; 3AC 25...690 V; DC 0...1300 V

Měřicí rozsah $U_n$	AC/DC 10...1000 V <sup>2)</sup>
Tolerance měření $U_n$	±5 % ±5 V
Měřicí rozsah $C_e$	0...1000 μF
Tolerance měření $C_e$	±10 % ±10 μF
Frekvenční rozsah měření $C_e$	DC, 10...460 Hz
Minimální hodnota izolačního odporu pro měření $C_e$	v závislosti na měřícím profilu a režimu propojení sítě, typicky > 10 kΩ

### Zobrazení

Indikace	grafický displej 127 x 127 pixelů, 40 x 40 mm <sup>3)</sup>
Rozsah zobrazení měřené hodnoty izolace	0,1 kΩ...10 GΩ
Pracovní nejistota (podle IEC 61557-8)	±15 %, nejméně ±1 kΩ

### LED

ON (přístroj v provozu)	zelená
SERVICE	žlutá
ALARM 1	žlutá
ALARM 2	žlutá

### Vstupy/Výstupy (svorkovnice X1)

Délka stíněného kabelu k X1	≤ 10 m
Délka stíněného kabelu k X1 (stínění na jedné straně připojeno k PE), doporučený kabel: J-Y(St)Y min. 2x0,8)	≤ 100 m
Čelk. max. hodnota součtu proudů všech výstupů (přístroj napájen přes X1-/X1.GND)	max. 1 A
Čelk. max. napájecí výstupní proud na X1 (přístroj napájen přes A1+/A2-)	max. 200 mA
Čelk. max. napájecí výstupní proud na X1 (přístroj napájen přes A1+/A2- mezi 16,8 V a 40 V)	$I_{LmaxX1} = 10 \text{ mA} + 7 \text{ mA/V} * U_S$ <sup>4)</sup> (nejsou dovoleny záporné hodnoty $I_{LmaxX1}$ )

### Digitální vstupy (I1, I2, I3)

Počet	3
Pracovní režim, nastavitelný	aktivní vysoká úroveň, aktivní nízká úroveň
Funkce	žádná, test, reset, deaktivace přístroje, zahájení měření
Napětí	nízká úroveň DC -3...5 V, vysoká úroveň DC 11...32 V
Tolerance napětí	±10 %

### Digitální výstupy (Q1, Q2)

Počet	2
Pracovní režim, nastavitelný	aktivní, pasivní
Funkce	žádná, Alarm 1, Alarm 2, chyba připojení, Alarm DC- <sup>5)</sup> , Alarm DC+ <sup>5)</sup> , symetrická porucha, porucha přístroje, obecný alarm, měření dokončeno, přístroj neaktivní, Alarm DC posun (offset)
Napětí	pasivní DC 0...32 V, aktivní DC 0/19,2...32 V

**Analogový výstup (M+)**

Počet	1
Pracovní režim	lineární, střed stupnice 28 k $\Omega$ /120 k $\Omega$
Funkce	hodnota izolace, DC posun
Proud	0...20 mA (< 600 $\Omega$ ), 4...20 mA (< 600 $\Omega$ ), 0...400 $\mu$ A (< 4 k $\Omega$ )
Napětí	0...10 V (>1 k $\Omega$ ), 2...10 V (>1 k $\Omega$ )
Tolerance výstupní hodnoty napětí/proudu	$\pm$ 20 %

**Rozhraní**

**Komunikační sběrnice:**

Dostupné protokoly	web server/Modbus TCP/BCOM
Přenosová rychlost	10/100 Mbit/s, autodetekce
Max. počet požadavků v protokolu Modbus	<100/s
Délka kabelu	$\leq$ 100 m
Použitý konektor	RJ45
IP adresa	DHCP/manuálně* 192.168.0.5*
Maska sítě	255.255.255.0*
BCOM adresa	system-1-0
Funkce	komunikační rozhraní

**ISOsinc:**

Počet ISOsinc zařízení	$\leq$ 50
------------------------	-----------

**ISOnet:**

Počet ISOnet zařízení	$\leq$ 20
Max. rozsah jmenovitého napětí sítě ISOnet	AC, 690 V/DC, 1000V

**isoData:**

Rozhraní/protokol	RS-485/isoData
Přenosová rychlost - mód 1	9,6 kBaud/s
Přenosová rychlost - mód 2	115,2 kBaud/s
Přenosová rychlost - mód 3	115,2 kBaud/s
Délka kabelu (v závislosti na zvolené přenosové rychlosti)	$\leq$ 1200 m
Kabel: kroucený pár, jedna strana stínění připojena k PE	doporučený: J-Y(St)Y min. 2x0,8
Připojení	svorky X1.A, X1.B
Zakončovací odpor	120 $\Omega$ , interní, DIP přepínač
Rozsah adres isoData přístrojů	1...90

**Spínací prvky**

Počet spínacích prvků	2 přepínací kontakty
Pracovní režim	N/C režim/N/O režim
Kontakt 11-12-14, funkce:	žádná, Alarm 1, Alarm 2, porucha připojení, Alarm DC- <sup>5)</sup> , Alarm DC+ <sup>5)</sup> , symetrická porucha, porucha přístroje, obecný Alarm, měření dokončeno, přístroj neaktivní, Alarm DC posun (offset)
Kontakt 21-22-24, funkce:	žádná, Alarm 1, Alarm 2, porucha připojení, Alarm DC- <sup>5)</sup> , Alarm DC+ <sup>5)</sup> , symetrická porucha, porucha přístroje, obecný Alarm, měření dokončeno, přístroj neaktivní, Alarm DC posun (offset)
Elektrická životnost za jmenovitých provozních podmínek, počet cyklů	10.000

**Spínací parametry podle IEC 60947-5-1:**

Kategorie užití	AC-13	AC-14	DC-12	DC-12	DC-12
Jmenovité spínací napětí	230 V	230 V	24 V	110 V	220 V
Jmenovitý spínací proud	5 A	3 A	1 A	0,2 A	0,1 A
Jmenovité napětí izolace $\leq$ 2000 m n.m.	250 V				
Jmenovité napětí izolace $\leq$ 3000 m n.m.	160 V				
Minimální zátěž kontaktu	1 mA at AC/DC $\geq$ 10 V				

**Pracovní prostředí/EMC a okolní teplota**

EMC	podle IEC 60533, IEC 61326-2-4 <sup>6)</sup>
Teplota okolí při provozu	-25...+55 $^{\circ}$ C
Teplota okolí při přepravě	-40...+85 $^{\circ}$ C
Teplota okolí při dlouhodobém skladování	-40...+70 $^{\circ}$ C

**Klimatické podmínky podle IEC 60721:**

Statické použití (IEC 60721-3-3)	3K5 (včetně orosení a jinovatky)
Přeprava (IEC 60721-3-2)	2K3
Dlouhodobé skladování (IEC 60721-3-1)	1K4

**Klasifikace mechanické odolnosti podle IEC 60721:**

Statické použití (IEC 60721-3-3)	3M7
Přeprava (IEC 60721-3-2)	2M2
Dlouhodobé skladování (IEC 60721-3-1)	1M3
Oblast použití	$\leq$ 3000 m n.m.

**Připojení**

Typ připojení	šroubové svorky (provedení B9) nebo pružinové svorky (provedení B7)
---------------	---

**Šroubové svorky:**

Jmenovitý proud	$\leq$ 10 A
Utahovací moment šroubů svorek	0,5...0,6 Nm (5...7 lb-in)
Průřez vodiče	AWG 24-12
Délka odizolování	7 mm
Jednoduchý vodič/splétané lanko	0,2...2,5 mm <sup>2</sup>
Splétané lanko s dutinkami s/bez izolace	0,25...2,5 mm <sup>2</sup>
Vícežilový vodič, jednoduchý	0,2...1 mm <sup>2</sup>
Vícežilový vodič, splétaný	0,2...1,5 mm <sup>2</sup>
Vícežilový vodič, splétaný s dutinkou bez izolace	0,25...1 mm <sup>2</sup>
Vícežilový vodič, splétaný s TWIN dutinkou s izolací	0,5...1,5 mm <sup>2</sup>

**Pružinové svorky:**

Jmenovitý proud	$\leq$ 10 A
Průřez vodiče	AWG 24-12
Délka odizolování	10 mm
Jednoduchý vodič/splétané lanko	0,2...2,5 mm <sup>2</sup>
Splétané lanko s dutinkami s/bez izolace	0,25...2,5 mm <sup>2</sup>
Vícežilový vodič, splétaný s TWIN dutinkou s izolací	0,5...1,5 mm <sup>2</sup>

**Pružinová svorkovnice X1:**

Jmenovitý proud	$\leq$ 8 A
Průřez vodiče	AWG 24-16
Délka odizolování	10 mm
Jednoduchý vodič/splétané lanko	0,2...1,5 mm <sup>2</sup>
Splétané lanko s dutinkou bez izolace	0,25...1,5 mm <sup>2</sup>
Splétané lanko s dutinkou s izolací	0,25...0,75 mm <sup>2</sup>

**Všeobecná data**

Pracovní režim	trvalý provoz
Montáž	podle orientace displeje, chladicí otvory musí být orientovány vertikálně <sup>7)</sup>
Stupeň krytí vnitřních komponentů	IP40
Stupeň krytí svorek	IP20
Rychlá montáž na DIN lištu	podle IEC 60715
Uchycení pomocí šroubů	3 x M4 s montážní příchytkou
Materiál pouzdra	polykarbonát
Třída hořlavosti plamenem	V-0
Rozměry (Š x V x H)	108 x 93 x 110 mm
Hmotnost	< 390 g

<sup>1)</sup> Při frekvencích > 200 Hz musí být připojení ke svorkovnici X1 izolováno. Mohou být připojena pouze trvale instalovaná zařízení s kategorií přepětí alespoň CAT2 (300 V).

<sup>2)</sup> V DC síti s  $U_n >$  DC 1000 V a asymetrickou poruchou  $R_f <$  500 k $\Omega$  dojde k ukončení měření napětí. Měření napětí se obnoví pokud  $R_f >$  500 k $\Omega$ .

<sup>3)</sup> Správné zobrazení je omezeno okolní teplotou -25...+55  $^{\circ}$ C.

<sup>4)</sup>  $U_s$  [V] = napájecí napětí přístroje.

<sup>5)</sup> Pouze při  $U_n \geq$  50 V.

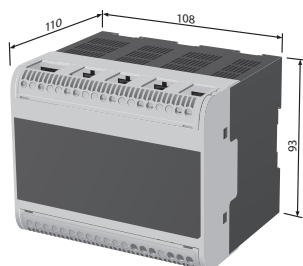
<sup>6)</sup> Jedná se o zařízení třídy A. V obytných prostorech může způsobit rádiové rušení.

<sup>7)</sup> Doporučení: instalovat přístroj v úhlu 0 $^{\circ}$  podle orientace displeje, chladicí otvory musí být orientovány vertikálně.

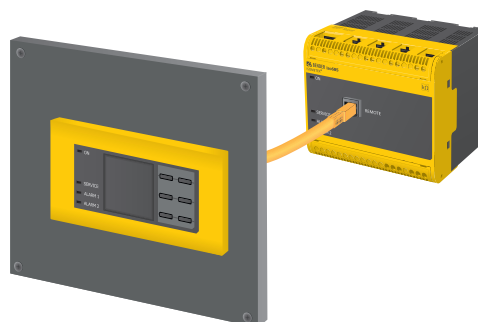
Pro přístroje instalované pod úhlem 45 $^{\circ}$  snížit maximální provozní teplotu o 10  $^{\circ}$ C.

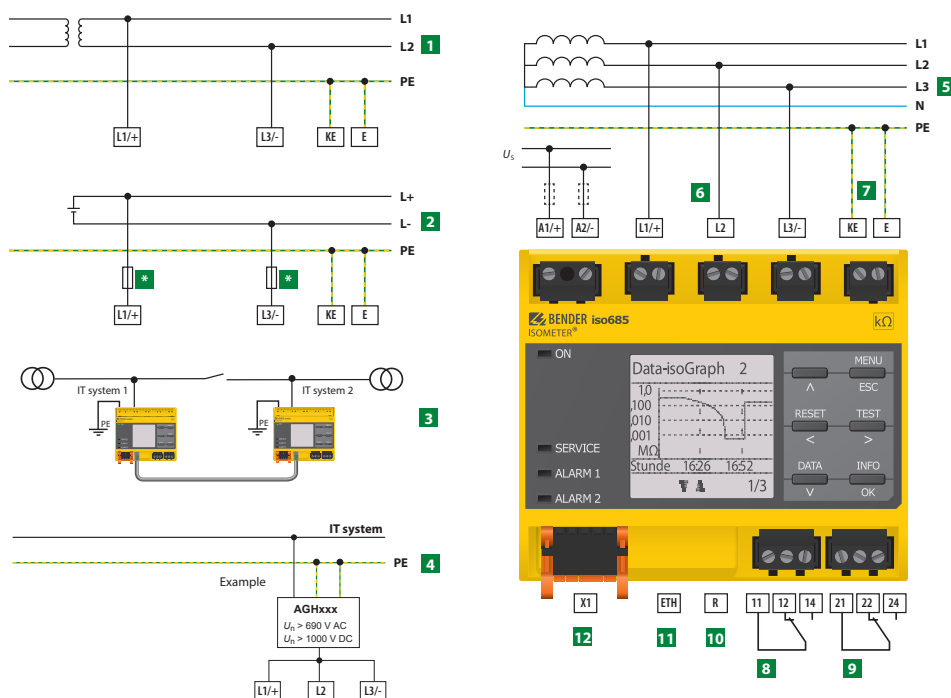
Pro přístroje instalované pod úhlem 90 $^{\circ}$  snížit maximální provozní teplotu o 20  $^{\circ}$ C.

**Rozměry (v mm)**



**Propojení FP200 a isoHR685W**





- 1 Připojení k AC síti ( $U_n$ )
- 2 Připojení k DC síti ( $U_n$ )
- 3 Dvě propojené IT sítě. Přístroje mohou být propojeny i přes switch.
- 4 Připojení k monitorované síti přes vazební člen.
- 5 Připojení k 3(N)AC síti.
- 6 Svorky pro připojení k monitorované síti (L1/+, L2, L3/-).
- 7 Samostatné připojení svorek KE, E k vodiči PE.
- 8 (K1) Alarmové relé 1 s přepínacími kontakty.
- 9 (K2) Alarmové relé 2 s přepínacími kontakty.
- 10 Zakončovací odpor R pro sběrnici RS-485.
- 11 Rozhraní ethernet.
- 12 Digitální svorkovnice X1.
- \* 2 A šroubová pojistka pro sítě > 690 V a v kategorii přepětí III.

**Ochrana napájecích svorek !**

Podle DIN VDE 0100-430 musí být na napájecích svorkách A1/+, A2/- instalovány pojistky.

**Poznámka:**

Podle normy DIN VDE 0100-430 lze pro připojení svorek L1/+, L2 a L3/- vynechat zařízení na ochranu proti zkratu v monitorované IT síti ≤ 690 V, pokud je vedení provedeno takovým způsobem, aby bylo riziko zkratu sníženo na minimum. Je třeba zajistit odolnost sítě proti zkratu a proti zemnímu spojení. Propojovací vodiče ze svorek L1/+, L2, L3/- k monitorované síti musí být instalovány jako odbočka vedení, přes svorky nesmí být přenášen žádný výkon.

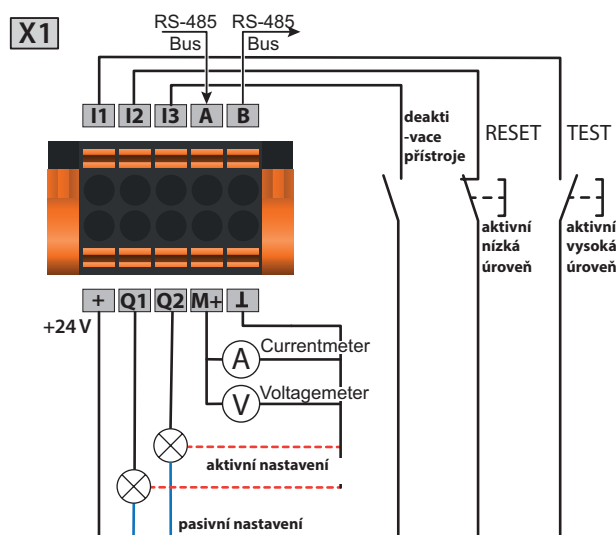
**Pro UL aplikace:**

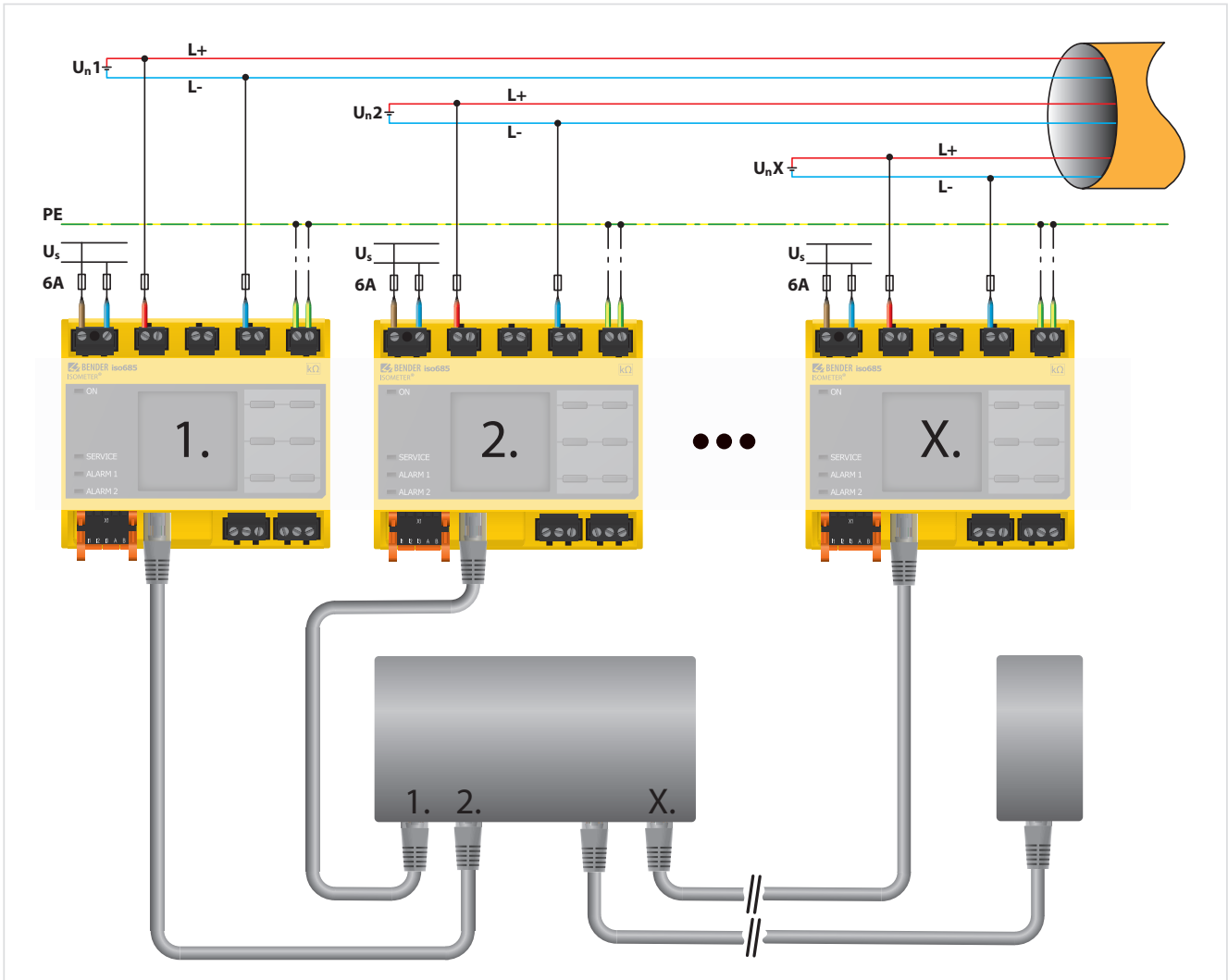
Používejte pouze měděné vedení 60/70°C!

Pro UL a CSA aplikace musí být napájecí svorky chráněny pojistkami 5 A.

**Digitální rozhraní X1**

Digitální svorkovnice	Svorka	Popis
	I1	Vstup 1
	I2	Vstup 2
	I3	Vstup 3
	A	RS-485 A
	B	RS-485 B
	+	+24V
	Q1	Výstup 1
	Q2	Výstup 2
	M+	Analogový výstup
	⊥	Zem







# ISOMETER® IRDH275

Hlídač izolačního stavu pro neuzemněné AC, AC/DC a DC IT sítě

AC/DC



1



## Aplikace

- Třífázové střídavé systémy s frekvenčními měniči
- Stejnoseměrné systémy s výkonovými měniči nebo systémy přímé spojení se stejnosměrnými obvody případně diodově vázanými obvody
- Kombinované (AC/DC) systémy
- Systémy UPS
- Topná zařízení s fázovým řízením
- Systémy s pulzními zdroji
- Systémy s velmi vysokou svodovou kapacitou
- Vzájemně propojené sítě

## Certifikáty



## Vlastnosti

- Pro jedno a třífázové střídavé, stejnosměrné a kombinované IT sítě
- Napěťový rozsah AC 0...793 V, DC 0...650 V
- Kmitočtový rozsah DC, 0,2...460 Hz
- Pomocí vazebních členů lze přístroj aplikovat i na systémy s vyšším napětím, viz. příslušenství
- Dvě nastavitelné hodnoty reakce v rozsahu 1 kΩ...10 MΩ ALARM1 a ALARM2 (předalarm)
- Patentovaný měřicí princip AMP<sup>PLUS</sup> automaticky přizpůsobuje měřicí napětí podmínkám systému až do rozptylové kapacity 500 μF
- Dvě prepínací ALARM relé (nastavitelné na N/O, N/C) z nichž první signalizuje ALARM1 a druhé ALARM2 nebo poruchu propojení
- LED indikace ALARM 1, ALARM 2 signalizuje poruchu izolace
- Samostatná LED signalizuje i poruchu připojení popř. interní chybu přístroje
- Tlačítko INFO pro zobrazení doplňkových informací, např. parametrů přístroje a rozptylové kapacity
- Dvouřádkový LC displej (2x16 znaků) zobrazuje měřenou veličinu
- Trvalé monitorování stavu připojení
- Interní a externí tlačítko TEST/RESET
- Rozhraní RS-485 s ASCII
- Analogový výstup 0...400 μA pro připojení k externímu kΩ metru

## Vlastnosti verze IRDH275B

- Rozhraní RS-485 s BMS pro komunikaci s dalšími zařízeními Bender
- Výstup 0/4...20 mA, galvanicky oddělený
- Režim STANDBY umožňující vzájemné připojení/odpojení hlídačů řady IRDH v propojených IT sítích
- Historie událostí (paměť na 99 hlášení společně s dnem a hodinou)

## Normy

ISOMETER® série IRDH275 odpovídá normám DIN EN 61557-8 (VDE 0413-8), EN 61557-8, IEC 61557-8, IEC 61326-2-4, DIN EN 60664-1 (VDE 0110-1), DIN EN 60664-3 (VDE 0110-3), ASTM F1669M-96 (2007), ASTM F1207M-96, ČSN EN 61557-8, STN EN 61557-8.

## Další informace

Pro více informací navštivte webové stránky [www.ghvtrading.cz](http://www.ghvtrading.cz).

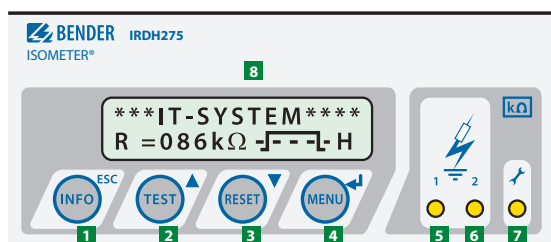
## Údaje pro objednávku

RS-485 rozhraní	Propojené IT sítě	Výstup	Napájecí napětí U <sub>s</sub> <sup>1)</sup>		Typ	Obj. č.
			AC	DC		
ASCII-IsoData	neumožňuje	Proudový 0...400 μA	88...264 V	77...286 V	IRDH275-435	B91065100
			–	19,2...72 V	IRDH275-427	B91065104
			–	10,2...36 V	IRDH275-425	B91065108
BMS	umožňuje	Proudový 0(4)...20 mA	88...264 V	77...286 V	IRDH275B-435	B91065101
			–	19,2...72 V	IRDH275B-427	B91065105
			–	10,2...36 V	IRDH275B-425	B91065109

<sup>1)</sup> Absolutní hodnoty

Přístroje v provedení „W“ s vyšší odolností vůči nárazům a vibracím - objednací číslo s "W" na konci

## Ovládací a zobrazovací prvky



- 1 "INFO"/"ESC", zobrazení standardních informací/zpět v menu
- 2 "TEST"/nahoru, spuštění autotestu/změna parametrů, posun v menu
- 3 "RESET"/dolů, zrušení indikace poruchy izolace/změna parametrů, posun v menu
- 4 "MENU"/"ENTER", aktivace menu/potvrzení změn
- 5 Alarmová LED "1", signalizace dosažení 1. hodnoty reakce
- 6 Alarmová LED "2", signalizace dosažení 2. hodnoty reakce
- 7 LED poruchy, signalizace poruchy přístroje
- 8 LC displej

## Technické údaje

### Izolace podle IEC 60664-1

Jmenovité napětí izolace	AC 800 V
Jmenovité impulzní výdržné napětí/stupeň znečištění	8 kV/3

### Napěťové rozsahy

<b>IRDH275...:</b>	
Jmenovité napětí sítě $U_n$	AC, 3/(N)AC 0...793 V*
Jmenovitý kmitočet $f_n$	0,1...460 Hz
Jmenovité napětí sítě $U_n$	DC 0...650 V*

### IRDH275...-435:

Napájecí napětí $U_S$ (viz štítek přístroje)	AC 88...264 V*
Kmitočtový rozsah napájecího napětí $U_S$	42...460 Hz
Napájecí napětí $U_S$ (viz štítek přístroje)	DC 77...286 V*

### IRDH275...-427:

Napájecí napětí $U_S$ (viz štítek přístroje)	AC 19,2...55 V, DC 19,2...72 V*
--	---------------------------------

### IRDH275...

Vlastní spotřeba	≤ 14 VA
------------------	---------

### Hodnoty reakce

Jmenovitá hodnota reakce $R_{an1}$ (Alarm1)	1 kΩ...10 MΩ
Jmenovitá hodnota reakce $R_{an2}$ (Alarm2)	1 kΩ...10 MΩ
Relativní procentní nejistota (20 kΩ...1 MΩ) (podle IEC 61557-8)	± 15 %
Relativní procentní nejistota (1...20 kΩ)	+2 kΩ/+20 %
Relativní procentní nejistota (1...10 MΩ)	0,2 kΩ/+20 %
Doba reakce $t_{an}$ při $R_F = 0,5 \times R_{an}$ a $C_e = 1 \mu F$	≤ 5 s
Hystereze (1...10 kΩ)	+2 kΩ
Hystereze (10 kΩ...10 MΩ)	25 %

### Měřicí obvody

Měřicí napětí $U_m$	≤ 50 V
Měřicí proud $I_m$ (při $R_F = 0 \Omega$ )	≤ 280 $\mu A$
Vnitřní stejnosměrný odpor $R_i$	≥ 180 kΩ
Vnitřní impedance $Z_i$ při 50 Hz	≥ 180 kΩ
Maximální přípustné externí DC napětí $U_{fg}$	≤ DC 1200 V
Rozptylová kapacita sítě	≤ 500 $\mu F$
Tovární nastavení	150 $\mu F$

### Zobrazení

Displej	dvouřádkový, podsvícený
Počet znaků	2 x 16
Rozsah zobrazovaných hodnot	1 kΩ...10 MΩ
Relativní procentní nejistota (20 kΩ...1 MΩ) (podle IEC 61557-8)	± 15 % <sup>1)</sup>
Relativní procentní nejistota (1...20 kΩ)	± 1 kΩ/± 15 % <sup>1)</sup>
Relativní procentní nejistota (1...10 MΩ)	± 0,1 MΩ/± 15 % <sup>1)</sup>

### Výstupy/Vstupy

TEST/RESET tlačítko	interní/externí
Délka kabelu externího tlačítka test/reset	≤ 10 m
Proudový výstup pro panelový přístroj SKMP (střed stupnice 120kΩ):	
Proudový výstup IRDH275 (zátěž)	400 $\mu A$ (≤ 12,5 kΩ)
Proudový výstup IRDH275B (zátěž)	20 mA (≤ 500 Ω)
Přesnost proudového výstupu (1 kΩ...1 MΩ)	
vzhledem k indikované hodnotě	±10 %, ±1 kΩ

### Sériové rozhraní

Rozhraní/protokol IRDH275	RS-485/ASCII-IsoData
Rozhraní/protokol IRDH275B	RS-485/BMS
Připojení	svorky A/B
Délka kabelu	≤ 1200 m
Kabel: Kroucený pár, jedna strana stínění připojena k PE	doporučený: J-Y(St)Y min. 2x0,8
Zakončovací odpor	120 Ω (0,5 W)
Adresa zařízení na BMS	1...30 (tovární nastavení = 3)

### Spínací obvody

Spínací obvody	2 x relé s 1 přepínatelným kontaktem: K1 (Alarm 1), K2 (Alarm 2, chyba přístroje)
Pracovní režim K1, K2 (Alarm 1/Alarm 2)	N/O nebo N/C režim
Tovární nastavení (Alarm 1/Alarm 2)	N/O režim
Doba elektrické životnosti, počet cyklů	12 000
Třída sepnutí	IIB (DIN IEC 60255-23)
Jmenovité napětí kontaktu	AC 250 V/DC 300 V
Spínací schopnost	AC/DC 5 A
Rozpínací schopnost	2 A, AC 230 V, cos $\phi$ = 0,4 0,2 A, DC 220 V, L/R = 0,04 s
Minimální spínací proud při DC 24 V	≥ 2 mA (50 mW)

### Mechanické vlastnosti, klimatické podmínky, EMC

EMC	podle IEC 61326-2-4 Ed. 1.0
Odolnost proti pádu IEC 60068-2-27 (při provozu)	15 g/11 ms
Odolnost proti nárazu IEC 60068-2-29 (při přepravě)	40 g/6 ms
Odolnost proti vibracím IEC 60068-2-6 (při provozu)	1 g/10...150 Hz
Odolnost proti vibracím IEC 60068-2-6 (při přepravě)	2 g/10...150 Hz
Pracovní teplota okolí	-10...+55 °C
Skladovací teplota	-40...+70 °C
Klimatická třída podle IEC 60721-3-3	3K5

### Připojení

Připojení	šroubové svorky
Průřez propojovacích vodičů	
jednoduchý vodič/splétané lanko	0,2...4 mm <sup>2</sup> /0,2...2,5 mm <sup>2</sup>
splétané lanko s dutinkou a s/bez izolace	0,25...2,5 mm <sup>2</sup>
Utahovací moment	0,5 Nm
Velikost vodičů (AWG)	24...12

### Všeobecná data

Pracovní režim	trvalý provoz
Montáž	dle orientace displeje
Vzdálenost od vedlejších přístrojů	≥ 30 mm
Stupeň krytí vnitřních součástí (DIN EN 60529)	IP30
Stupeň krytí svorek (DIN EN 60529)	IP20
Pouzdro	X112, bezhalogenové
Montáž na DIN lištu	DIN EN 60715/IEC 60715
Samozhášitelnost	UL94 V-0
Hmotnost	≤ 510 g

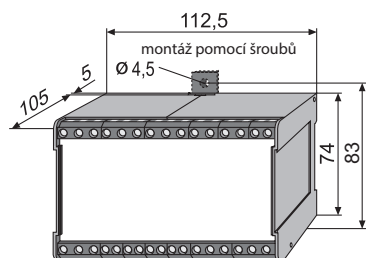
### Verze "W"

Odolnost proti pádu IEC 60068-2-27 (při provozu)	30 g/11 ms
Odolnost proti nárazu IEC 60068-2-29 (při přepravě)	40 g/6 ms
Odolnost proti vibracím IEC 60068-2-6	1,6 mm/10...25 Hz 4 g/25...150 Hz
Pracovní teplota okolí	-40...+70 °C
Teplota okolí při skladování	-40...+85 °C
Uchytení pomocí šroubů	2 x M4

\* absolutní hodnoty

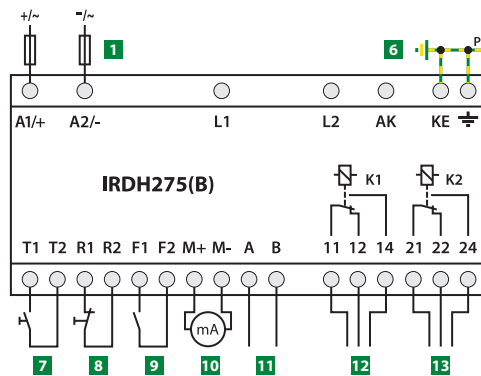
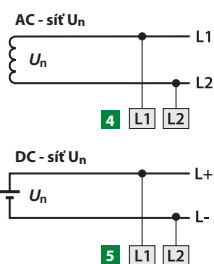
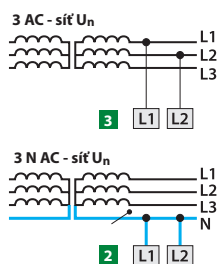
<sup>1)</sup> Při EMC testech podle IEC 61326-2-4 jsou specifické tolerance dvojnásobné.

## Rozměry (v mm)



## Vhodné komponenty

Popis	Typ	Obj.č.
Externí analogový kΩ metr	7204-1421	B986763
	9604-1421	B986764
	9620-1421	B986841
Vazební členy	AGH150W-4	B98018006
	AGH204S-4	B914013
	AGH520S	B913033

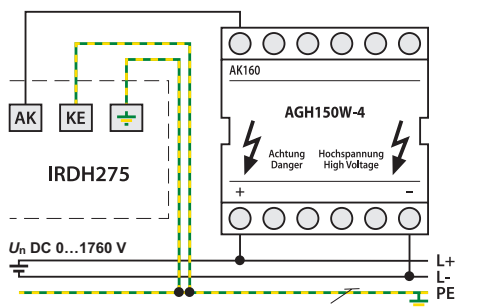


- 1** Napájecí napětí  $U_n$ , doporučená pojistka 6 A; pro UL a CSA aplikace je nutné použít 5 A pojistku
- 2 3** Připojení na monitorovanou třífázovou síť: svorky L1, L2 připojte k nulovému vodiči N nebo k fázovým vodičům L1, L2
- 4** Připojení na monitorovanou střídavou jednofázovou síť: svorky L1, L2 připojte k fázovým vodičům L1, L2
- 5** Připojení na monitorovanou stejnosměrnou síť: svorku L1 připojte k vodiči L+, svorku L2 k vodiči L-
- 6** Oddělené připojení ekvipotenciálního vodiče k PE a KE
- 7\*** Připojení externího tlačítka TEST (N/O kontakt)
- 8\*** Připojení externího tlačítka RESET (N/C kontakt nebo propojka); při rozpojení kontaktu se informace o poruše vymaže (LED zhasne a displej se vynuluje)

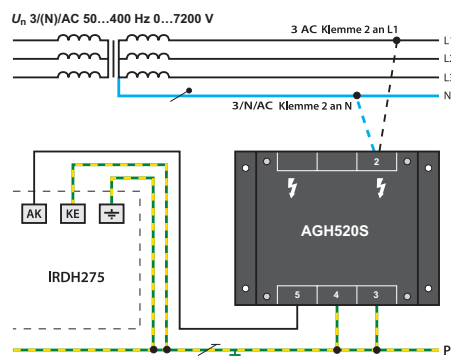
- 9\*** STANDBY; pomocí sepnutého kontaktu na vstupech F1, F2 lze udržovat přístroj v pohotovostním režimu, rozepnutím přechází přístroj do pracovního režimu  
U verze B navíc dojde k internímu odpojení přístroje od monitorované sítě (tato funkce není aktivní při použití přístroje s vazebními členy AK)
- 10** Elektricky izolovaný proudový výstup  
IRDH275: 0...400  $\mu$ A (pro k $\Omega$  metry)  
IRDH275B: 0...20 mA nebo 4...20 mA
- 11** Rozhraní RS-485
- 12** Alarmové relé: Alarm 1
- 13** Alarmové relé: Alarm 2/porucha přístroje

\* páry svorek 7, 8 a 9 musí být zapojeny elektricky izolovaně a nesmí být připojeny k zemi!

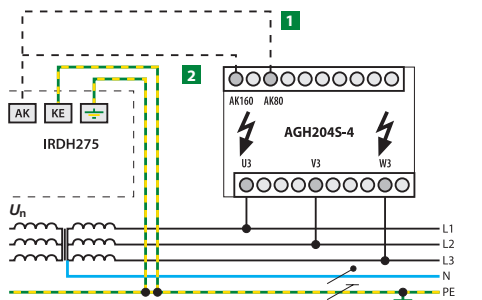
Zapojení vazebních členů



ISOMETER® IRDH275 s vazebním členem AGH150W-4



ISOMETER® IRDH275 s vazebním členem AGH520S



ISOMETER® IRDH275 s vazebním členem AGH204S-4

- 1** bez usměrňovačů  
 $U_n = 3AC\ 0...1650\ V$  (DC max. 1000 V)
- 2** s usměrňovači  
 $U_n = 3AC\ 0...1300\ V$  (špičkové napětí za usměrňovačem nebo střední napětí obvodu max. 1840 V)

# ISOMETER® IRDH275BM-7 s vazebním členem AGH675-7 a AGH675-7MV15

Kombinace pro monitorování izolačního stavu v AC, AC/DC a DC výkonových IT sítích

AC/DC



## Vlastnosti

- Hlídač izolačního stavu pro napěťové sítě do 15,5 kV
- Dvě samostatně nastavitelné hodnoty reakce v rozsahu 100 kΩ...10 MΩ
- Patentovaný měřicí princip *AMP<sup>PLUS</sup>* (EP 0 654 673 B1)
- Automatické přizpůsobení měřícího napětí rozptylové kapacitě rozvodné sítě
- Tlačítko INFO pro zobrazení doplňkových informací např. parametrů přístroje a rozptylové kapacity
- Paměť historie s hodinami reálného času pro uchování poruchových hlášení s datem a časem poruchy
- BMS rozhraní (Bender Measuring Device Interface) pro datovou komunikaci s jinými přístroji firmy Bender
- Standardizovaný výstup (0) 4...20 mA (elektricky izolovaný) úměrný naměřené hodnotě izolačního odporu
- Autotest se signalizací poruchy
- Analogový výstup pro připojení externího kΩ metru
- Tlačítko TEST/RESET
- Možnost připojení externího tlačítka TEST/RESET
- Dvě oddělená alarmová relé s dvěma přepínatelnými kontakty
- N/O nebo N/C pracovní režim
- Podsvícený dvouřádkový LC displej
- Dálkové nastavení parametrů přes internet (při použití převodníku - COM465IP alespoň s modulem C)

## Aplikace

- AC, DC nebo AC/DC sítě
- AC/DC sítě s přímo připojenými DC komponenty jako například proudové usměrňovače, střídače, tyristory řízené DC spotřebiče

## Certifikáty



IRDH275BM-7 a AGH675S-7



## Normy

ISOMETER® série IRDH275BM-7 odpovídá normám DIN EN 61557-8 (VDE 0413-8), EN 61557-8, IEC 61557-8, IEC 61326-2-4, DIN EN 60664-1 (VDE 0110-1), DIN EN 60664-3 (VDE 0110-3), ASTM F1669M-96 (2007), ASTM F1207M-96, ČSN EN 61557-8, STN EN 61557-8.

## Další informace

Pro více informací navštivte webové stránky [www.ghvtrading.cz](http://www.ghvtrading.cz).

## Údaje pro objednávku

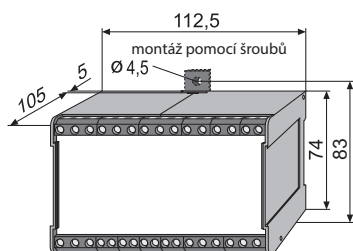
Jmenovité napětí sítě $U_n$	Napájecí napětí $U_s$		Délka kabelu	Typ	Obj. č.
	AC	DC			
AC, 3(N)AC/DC	19,2...55V	19,2...72V	–	IRDH275BM-727	B91065120
0...7,2 kV, 0...460 Hz	–	–	2000 mm	AGH675S-7-2000	B913061
			500 mm	AGH675S-7-500	B913060
0...15,5 kV, 0...460 Hz	–	–	500 mm	AGH675S-7MV15-500	B913058

## Vhodné komponenty

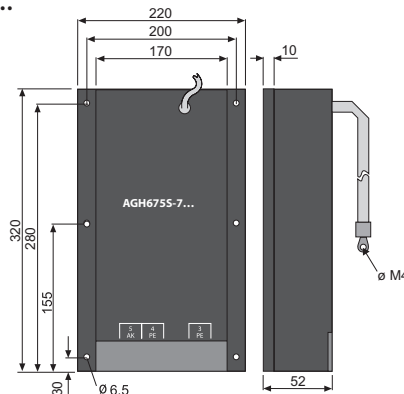
Popis	Typ	Obj. č.
Externí analogový kΩ metr	9620-1421	B986841

## Rozměry (v mm)

IRDH275BM-7



AGH675S-7...



## Technické údaje IRDH275BM-7

Izolace podle IEC 60664-1	
Jmenovité napětí izolace	AC 800 V
Jmenovité impulzní výdržné napětí/stupeň znečištění	8 kV/3
<b>Napětové rozsahy</b>	
Jmenovité napětí sítě $U_n$	přes AGH675S-7...
Napájecí napětí $U_s$	AC 19,2...55 V / DC 19,2...72 V
Vlastní spotřeba	≤ 14 VA
<b>Hodnoty reakce</b>	
Jmenovitá hodnota reakce $R_{an1}$ (Alarm 1)	100 kΩ...10 MΩ
Jmenovitá hodnota reakce $R_{an2}$ (Alarm 2)	100 kΩ...10 MΩ
Relativní procentní nejistota 100...500 kΩ	± 100 kΩ
Relativní procentní nejistota 500 kΩ...10 MΩ	0%...+ 20%
Doba reakce $t_{an}$	≤ 5 min.
Hystereze	25%
<b>Měřicí obvody</b>	
Měřicí napětí $U_m$	≤ 50 V
Měřicí proud $I_m$ (při $R_f = 0 \Omega$ )	≤ 21 mA
Vnitřní stejnosměrný odpor $R_i$	≥ 2,4 MΩ
Vnitřní impedance $Z_i$ při 50 Hz	≥ 2,4 MΩ
Přípustné cizí DC napětí $U_{fg}$	s AGH675S-7...
Rozptylová kapacita sítě (tovární nastavení)	≤ 5 μF (2 μF)
<b>Zobrazení</b>	
Displej	dvouřádkový, podsvícený
Počet znaků	2 x 16
Rozsah zobrazovaných hodnot	50 kΩ...10 MΩ
Relativní procentní nejistota 50...500 kΩ	± 50 kΩ
Relativní procentní nejistota 500 kΩ...10 MΩ	± 10%
<b>Výstupy/Vstupy</b>	
TEST/RESET tlačítko	interní/externí
Délka kabelu externího tlačítka test/reset	≤ 10 m
<b>Proudový výstup pro panelový přístroj SKMP (střed stupnice = 1,2 MΩ):</b>	
Proudový výstup (zátěž)	20 mA (≤ 500 Ω)
Přesnost proudového výstupu (100 kΩ...10 MΩ)	± 10%, ± 100 kΩ
<b>Sériové rozhraní</b>	
Rozhraní/protokol IRDH275B	RS-485/BMS
Připojení	svorky A/B
Délka kabelu	≤ 1200 m
Kabel: Kroucený pár, jedna strana stínění připojena k PE	doporučený: J-Y(St)Y min. 2x0,6
Zakončovací odpor	120 Ω (0,5 W)
Adresa zařízení na BMS	1...30 (tovární nastavení = 3)

## Technické údaje AGH675S-7...

Izolace podle DIN EN 61800-5-1	
<b>AGH675S-7</b>	
Jmenovité impulzní výdržné napětí	AC 7,2 kV
<b>AGH675S-7MV15</b>	
Jmenovité impulzní výdržné napětí	AC 15,5 kV
<b>Test dielektrika podle DIN EN 61800-5-1</b>	
<b>Typová zkouška:</b>	
<b>AGH675S-7</b>	
Impulzní napětěová zkouška (základní izolace)	40 kV
Napětěová zkouška AC napětím (základní izolace)	20 kV
Zkouška částečným vybíjením	14 kV
<b>AGH675S-7MV15</b>	
Impulzní napětěová zkouška (základní izolace)	111 kV
Napětěová zkouška AC napětím (základní izolace)	70 kV
Zkouška částečným vybíjením	29 kV
<b>Kusová zkouška:</b>	
Napětěová zkouška AC napětím	40 kV
<b>Napětěové rozsahy</b>	
<b>AGH675S-7</b>	
Jmenovité napětí sítě $U_n$	AC, 3(N)AC, DC 0...7,2 kV
Jmenovitý kmitočet $f_n$	0...460 Hz
Vnitřní stejnosměrný odpor $R_i$	≥ 2,39 MΩ
<b>AGH675S-7MV15</b>	
Jmenovité napětí sítě $U_n$	AC, 3(N)AC, DC 0...15,5 kV
Jmenovitý kmitočet $f_n$	0...460 Hz
Vnitřní stejnosměrný odpor $R_i$	≥ 4,7 MΩ

## Spínací obvody

Spínací obvody	2 x relé s 1 přepínatelným kontaktem: K1 (Alarm 1), K2 (Alarm 2, chyba přístroje)
Pracovní režim K1, K2 (Alarm 1/Alarm 2)	N/O nebo N/C režim
Tovární nastavení (Alarm 1/Alarm 2)	N/O režim
Doba elektrické životnosti, počet cyklů	12 000
Třída sepnutí	IIB podle DIN IEC 60255-0-20
Jmenovité napětí kontaktu	AC 250 V/DC 300 V
Spínací schopnost	AC/DC 5 A
Rozpínací schopnost	2 A, AC 230 V, cos phi = 0,4 0,2 A, DC 220 V, L/R = 0,04 s
Minimální spínací proud při DC 24 V	≥ 2 mA (50 mW)

## Mechanické vlastnosti, klimatické podmínky, EMC

EMC odolnost a EMS vyzářování	podle EN 61326
Odolnost proti pádu IEC 60068-2-27 (při provozu)	15 g/11 ms
Odolnost proti nárazu IEC 60068-2-29 (při přepravě)	40 g/6 ms
Odolnost proti vibracím IEC 60068-2-6 (při provozu)	1 g/10...150 Hz
Odolnost proti vibracím IEC 60068-2-6 (při přepravě)	2 g/10...150 Hz
Teplota okolí (při provozu/při skladování)	-10...+ 55 °C/-40...+ 70 °C
Klimatická třída podle DIN IEC 60721-3-3	3K5

## Připojení

Připojení	šroubové svorky
Přůřez propojovacích vodičů	
jednoduchých vodič/splétané lanko	0,2...4 mm <sup>2</sup> /0,2...2,5 mm <sup>2</sup>
splétané lanko s izolací/bez izolace	0,25...2,5 mm <sup>2</sup>
Velikost vodičů (AWG)	24...12

## Všeobecná data

Pracovní režim	trvalý provoz
Montáž	v jakékoli pozici
Stupeň krytí vnitřních součástí (DIN EN 60529)	IP30
Stupeň krytí svorek (DIN EN 60529)	IP20
Pouzdro	X112, bezhalogenové
Rychlá montáž na DIN lištu	IEC 60715
Samozháštitelnost	UL94 V-0
Moment utažení svorek	0,5 Nm
Hmotnost	≤ 510 g

## Mechanické vlastnosti, klimatické podmínky, EMC

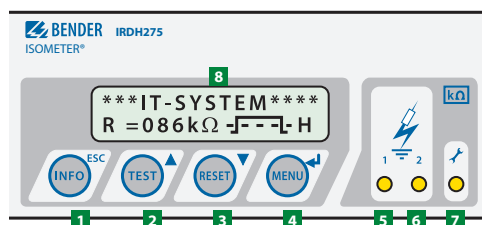
Teplota okolí při provozu	-10...+60 °C
Teplota okolí při provozu (s asymetrickou poruchou)	-10...+55 °C
Klimatická třída podle IEC 60721:	
Statické použití (IEC 60721-3-3)	3K5 (bez orosení a jinovatky)
Přeprava (IEC 60721-3-2)	2K3
Dlouhodobé skladování (IEC 60721-3-1)	1K4
Klasifikace mechanické odolnosti podle IEC 60721:	
Statické použití (IEC 60721-3-3)	3M4 (3M7 Y shaft)
Přeprava (IEC 60721-3-2)	2M2
Dlouhodobé skladování (IEC 60721-3-1)	1M3

## Připojení

Připojení svorky 2 (vysoké napětí)	vyvedený vysokonapětěový kabel
Připojení, splétané lanko s okem	M4
Připojení 3, 4, 5	šroubové svorky
Připojení	
jednoduchých vodič, splétané lanko	0,2...4 mm <sup>2</sup> /0,2...2,5 mm <sup>2</sup>
splétané lanko s izolací	0,25...2,5 mm <sup>2</sup>

## Všeobecná data

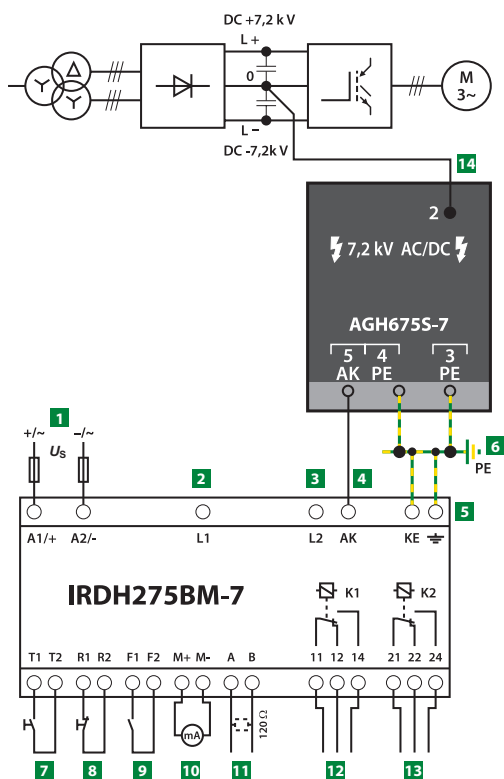
Pracovní režim	trvalý provoz
Montáž	v jakékoli pozici
Stupeň krytí vnitřních komponent (DIN EN 60529)	IP64
Stupeň krytí svorek (DIN EN 60529)	IP20
Pouzdro	zalito pryskyřicí
Montáž pomocí šroubů	M5
Samozháštitelnost	UL94 V-0
Hmotnost	≤ 5100 g



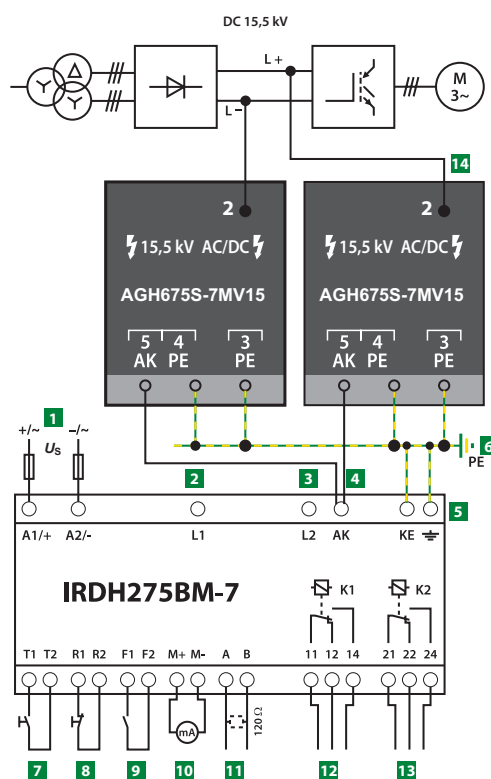
- |  |   |
|--|---|
| <p><b>1</b> "INFO"/"ESC", zobrazení standardních informací/zpět v menu</p> <p><b>2</b> "TEST"/nahoru, spuštění autotestu/změna parametrů, posun v menu</p> <p><b>3</b> "RESET"/dolů, zrušení indikace poruchy izolace/změna parametrů, posun v menu</p> <p><b>4</b> "MENU"/"ENTER", aktivace menu/potvrzení změn</p> | <p><b>5</b> Alarmová LED "1", signalizace dosažení 1. hodnoty reakce</p> <p><b>6</b> Alarmová LED "2", signalizace dosažení 2. hodnoty reakce</p> <p><b>7</b> LED poruchy, signalizace poruchy přístroje</p> <p><b>8</b> LC displej</p> |
|--|---|

## Schéma zapojení

## Připojení AGH675S-7



## Připojení AGH675S-7MV15

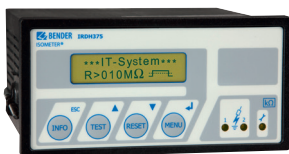


- |  |  |
|--|--|
| <p><b>1</b> Napájecí napětí <math>U_s</math>, doporučená pojistka 6 A</p> <p><b>2 3</b> Svorky L1, L2 nejsou připojeny!</p> <p><b>4</b> Připojení vazebního členu AGH675S-7 nebo dvou AGH675S-7MV15: Připojení svorky AK ke svorce (svorkám) 5 vazebního členu AGH675S-7 (nebo dvou AGH675S-7MV15), Propojení standardním nízkonapěťovým kabelem - maximální napětí na svorkách 5: 200 V</p> <p><b>5</b> Oddělené připojení <math>\perp</math> a KE k PE</p> <p><b>6</b> Oddělené připojení svorek 3 a 4 přístrojů AGH675S-7 nebo AGH675S-7MV15 k PE</p> <p><b>7</b> Připojení externího tlačítka TEST (N/O kontakt)</p> | <p><b>8</b> Připojení externího tlačítka RESET (N/C kontakt nebo propojka); při rozpojení kontaktu se informace o poruše neuloží</p> <p><b>9</b> STANDBY režim; při sepnutém kontaktu F1, F2 neprobíhá měření izolačního odporu</p> <p><b>10</b> Galvanicky oddělený proudový výstup 0...20 mA nebo 4...20 mA</p> <p><b>11</b> Sériové rozhraní RS-485 (zakončovací odpor 120 <math>\Omega</math>)</p> <p><b>12</b> Alarmové relé "K1": přepínatelné kontakty</p> <p><b>13</b> Alarmové relé "K2": přepínatelné kontakty/poruha přístroje</p> <p><b>14</b> Připojení vazebního členu AGH675S-7 k převodníku: vysokonapěťový kabel připojit na střed DC meziobvodu<br/>Připojení dvou vazebních členů AGH675S-7MV15 k převodníku: vysokonapěťový kabel připojit ke svorkám L+a L-</p> |
|--|--|

# ISOMETER® IRDH375

Hlídač izolačního stavu pro neuzemněné AC, AC/DC a DC sítě

AC/DC



## Aplikace

- AC, DC nebo AC/DC hlavní obvody
- AC/DC hlavní obvody s přímo připojenými DC komponenty, jako jsou usměrňovače, měniče a frekvenčně řízené pohony
- Kombinované AC/DC sítě
- Systémy UPS
- Topná zařízení s fázovým řízením
- Sítě s pulzními zdroji
- Sítě s vysokou rozptylovou kapacitou
- Vzájemně propojené sítě

## Certifikáty



## Vlastnosti

- Pro jedno a třífázové AC, DC a AC/DC IT sítě AC 0...793 V, DC 0...650 V
- Pomocí vazebních členů lze přístroj aplikovat i na systémy s vyšším napětím
- Dvě nastavitelné hodnoty reakce v rozsahu 1 kΩ...10 MΩ ALARM1 a ALARM2
- Patentovaný měřicí princip **AMP<sup>PLUS</sup>**
- Automatické přizpůsobení rozptylové kapacity sítě až do 500 μF
- Dvě přepínací ALARM relé (nastavitelné na N/O, N/C) ALARM1 a ALARM2
- Samostatné relé pro indikaci poruchy systému (N/C)
- LED indikace ALARM 1, ALARM 2 signalizuje poruchu izolace
- Samostatná LED pro poruchy připojení a přístroje
- Tlačítko INFO pro zobrazení doplňkových informací např. parametrů přístroje a rozptylové kapacity
- Podsvícený dvouřádkový LC displej (2x16 znaků)
- Trvalé monitorování stavu připojení
- Interní a externí tlačítko TEST/RESET
- Analogový výstup 0...400 μA pro připojení k externímu kΩ metru
- Rozhraní RS-485
- Zasouvací připojovací svorkovnice

## Další vlastnosti verze IRDH375B

- Historie událostí (paměť na 99 hlášení s časovou značkou)
- Rozhraní RS-485 s BMS pro komunikaci s dalšími zařízeními Bender
- Režim STANDBY umožňující vzájemné připojení / odpojení hlídačů řady IRDH v propojených IT sítích
- Proudový výstup 0(4)...20 mA

## Normy

ISOMETER® série IRDH375 odpovídá normám DIN EN 61557-8 (VDE 0413-8), EN 61557-8, IEC 61557-8, IEC 61326-2-4, DIN EN 60664-1 (VDE 0110-1), DIN EN 60664-3 (VDE 0110-3), ASTM F1669M-96 (2007), ASTM F1207M-96, ČSN EN 61557-8, STN EN 61557-8.

## Další informace

Pro více informací navštivte webové stránky [www.ghvtrading.cz](http://www.ghvtrading.cz).

## Údaje pro objednávku

RS-485 rozhraní	Propojené IT sítě	Výstup	Napájecí napětí $U_S^{(1)}$		Typ	Obj. č.
			AC	DC		
ASCII-IsoData	neumožňuje	Proudový 0...400 μA	88...264 V	77...286 V	IRDH375-435	B91065000
			–	19,2...72 V	IRDH375-427	B91065002
			–	10,2...36 V	IRDH375-425	B91065001
BMS	umožňuje	Proudový 0(4)...20 mA	88...264 V	77...286 V	IRDH375B-435	B91065004
			–	19,2...72 V	IRDH375B-427	B91065006
			–	10,2...36 V	IRDH375B-425	B91065005

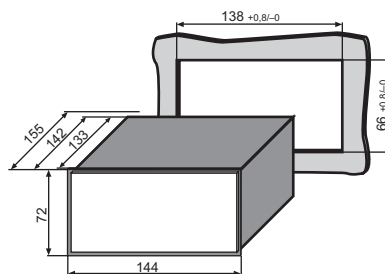
<sup>1)</sup> Absolutní hodnoty

Přístroje v provedení „W“ s vyšší odolností vůči nárazům a vibracím - objednáč číslo s "W" na konci

## Vhodné komponenty

Popis	Typ	Obj. č.
Externí analogový displej pro zobrazení hodnoty izolace <sup>1)</sup>	7204-1421	B986763
	7204S-1421	B986804
	9604-1421	B986764
	9604S-1421	B986784
	9620-1421	B986841
	9620S-1421	B986842
Vazební členy	AGH150W-4	B98018006
	AGH204S-4	B914013
	AGH520S	B913033
Kryt čelního panelu IP65	144x72	B98060005

## Rozměry (v mm)



<sup>1)</sup> Provedení "S" s vyšší otřesuvzdorností

## Technické údaje

### Izolace podle IEC 60664-1

Jmenovité napětí izolace	AC 800 V
Jmenovité pulzní zkušební napětí/stupeň znečištění	8 kV/3

### Napěťové rozsahy

#### IRDH375...:

Jmenovité napětí sítě $U_n$	AC, 3/(N)AC 0...793 V*
Jmenovitý kmitočet $f_n$ (křivka pro frekvence pod 50 Hz viz manuál)	0,1...460 Hz
Jmenovité napětí sítě $U_n$	DC 0...650 V*

#### IRDH375...-435:

Napájecí napětí $U_S$ (viz štítek přístroje)	AC 88...264 V*
Kmitočtový rozsah napájecího napětí $U_S$	42...460 Hz
Napájecí napětí $U_S$ (viz štítek přístroje)	DC 77...286 V*

#### IRDH375...-427:

Napájecí napětí $U_S$ (viz štítek přístroje)	DC 19,2...72 V*
--	-----------------

#### IRDH375...:

Vlastní spotřeba	≤ 14 VA
------------------	---------

### Hodnoty reakce

Jmenovitá hodnota reakce $R_{an1}$ (Alarm1)	1 kΩ...10 MΩ
Jmenovitá hodnota reakce $R_{an2}$ (Alarm2)	1 kΩ...10 MΩ
Relativní procentní nejistota (20 kΩ...1 MΩ) (podle IEC 61557-8)	± 15 %
Relativní procentní nejistota (1...20 kΩ)	+2 kΩ/+20 %
Relativní procentní nejistota (1...10 MΩ)	0,2 MΩ/+20 %
Doba reakce $t_{an}$ při $R_F = 0,5 \times R_{an}$ a $C_e = 1 \mu F$	≤ 5 s
Hystereze (1...10 kΩ)	+2 kΩ
Hystereze (10 kΩ...10 MΩ)	25 %

### Měřicí obvody

Měřicí napětí $U_m$	≤ 40 V
Měřicí proud $I_m$ (při $R_F = 0 \Omega$ )	≤ 220 $\mu A$
Vnitřní stejnosměrný odpor $R_i$	≥ 180 kΩ
Vnitřní impedance $Z_i$ při 50 Hz	≥ 180 kΩ
Maximální přípustné externí DC napětí $U_{fg}$	≤ DC 1200 V
Rozptylová kapacita sítě $C_e$	≤ 500 $\mu F$
Tovární nastavení	150 $\mu F$

### Zobrazení

Displej	dvouřádkový, podsvícený
Počet znaků	2 x 16
Rozsah zobrazovaných hodnot	1 kΩ...10 MΩ
Relativní procentní nejistota (20 kΩ...1 MΩ) (podle IEC 61557-8)	±15 % <sup>1)</sup>
Relativní procentní nejistota (1...20 kΩ)	±1 kΩ/±15 % <sup>1)</sup>
Relativní procentní nejistota (1 MΩ...10 MΩ)	±0,1 MΩ/±15 % <sup>1)</sup>

### Výstupy/Vstupy

TEST/RESET tlačítko	interní/externí
Délka kabelu externího tlačítka test/reset	≤ 10 m
Proudový výstup pro panelový přístroj SKMP 120 kΩ:	
Proudový výstup IRDH375 (zátěž)	400 $\mu A$ (≤ 12,5 kΩ)
Proudový výstup IRDH375B (zátěž)	20 mA (≤ 500 Ω)
Přesnost proudového výstupu (1 kΩ...1 MΩ) vzhledem k indikované hodnotě	±10 %, ±1 kΩ

### Sériové rozhraní

Rozhraní/protokol IRDH375	RS-485/ASCII
Rozhraní/protokol IRDH375B	RS-485/BMS
Připojení	svorky A/B
Délka kabelu	≤ 1200 m
Kabel: Kroucený pár, jedna strana stínění připojena k PE	doporučený: J-Y(St)Y min. 2x0,8
Zakončovací odpor	120 Ω (0,5 W)
Adresa zařízení na BMS	1...30 (tovární nastavení = 3)

### Spínací obvody

Spínací obvody	3 x relé s 1 přepínatelným kontaktem K1 (Alarm 1), K2 (Alarm 2), K3 (chyba přístroje)
Pracovní režim K1, K2 (Alarm 1/Alarm 2)	N/O nebo N/C režim
Tovární nastavení (Alarm 1/Alarm 2)	N/O režim
Pracovní režim K3 (chyba přístroje)	N/C režim
Doba elektrické životnosti, počet cyklů	12 000
Třída sepnutí	IIB podle DIN IEC 60255 část 0-20
Jmenovité napětí kontaktu	AC 250 V/DC 300 V
Spínací schopnost	AC/DC 5 A
Rozpínací schopnost	2 A, AC 230 V, $\cos \phi = 0,4$ 0,2 A, DC 220 V, L/R = 0,04 s
Minimální spínací proud při DC 24 V	≥ 2 mA (50 mW)

### Mechanické vlastnosti, klimatické podmínky, EMC

EMC	podle IEC 61326-2-4 Ed. 1.0
Odolnost proti pádu IEC 60068-2-27 (při provozu)	15 g/11 ms
Odolnost proti nárazu IEC 60068-2-29 (při přepravě)	40 g/6 ms
Odolnost proti vibracím IEC 60068-2-6 (při provozu)	1 g/10...150 Hz
Odolnost proti vibracím IEC 60068-2-6 (při přepravě)	2 g/10...150 Hz
Pracovní teplota okolí	-10...+55 °C
Skladovací teplota	-40...+70 °C
Klimatická třída podle IEC 60721-3-3	3K5

### Připojení

Připojení	šroubové svorky
Průřez propojovacích vodičů	
jednoduchý vodič/splétané lanko	0,2...4 mm <sup>2</sup> /0,2...2,5 mm <sup>2</sup>
splétané lanko s izolací/bez izolace	0,25...2,5 mm <sup>2</sup>
Velikost vodičů (AWG)	24...12

### Všeobecná data

Pracovní režim	trvalý provoz
Montáž	dle displeje
Vzdálenost od vedlejších přístrojů	≥ 30 mm
Stupeň krytí vnitřních součástí (DIN EN 60529)	IP30
Stupeň krytí svorek (DIN EN 60529)	IP20
Pouzdro	X300, bezhalogenové
Rychlá montáž na DIN lištu	IEC 60715
Samozhášitelnost	UL94 V-0
Hmotnost	≤ 510 g

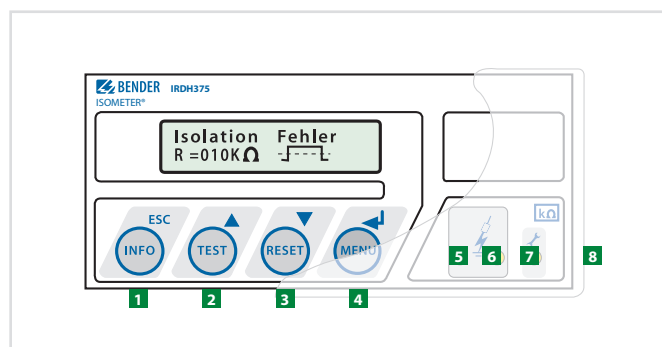
### Varianta "W"

Odolnost proti nárazu IEC 60068-2-27 (při provozu)	30 g/11 ms
Odolnost proti nárazu IEC 60068-2-29 (při přepravě)	40 g/6 ms
Odolnost proti vibracím IEC 60068-2-6	1,6 mm/10...25 Hz 4 g/25...150 Hz
Teplota okolí při provozu	-25...+70 °C
Teplota okolí při skladování	-40...+85 °C
Uchycení pomocí šroubů	2 x M4

\* absolutní hodnoty

<sup>1)</sup> Při EMC testech podle IEC 61326-2-4 jsou uvedené tolerance dvojnásobné.

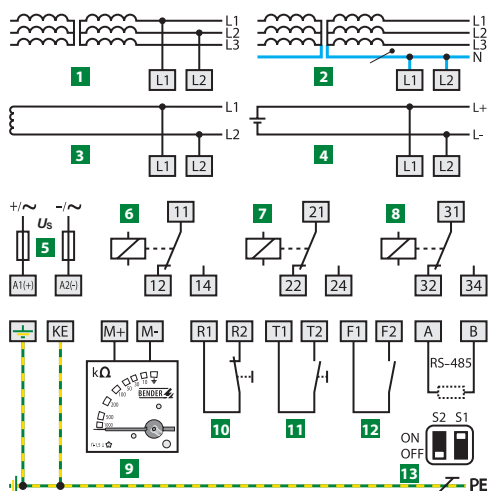
## Ovládací a zobrazovací prvky



- 1 "INFO"/"ESC", zobrazení standardních informací/zpět v menu
- 2 "TEST"/nahoru, spuštění autotestu/změna parametrů, posun v menu
- 3 "RESET"/dolů, zrušení indikace poruchy izolace/změna parametrů, posun v menu
- 4 "MENU"/"ENTER", aktivace menu/potvrzení změn
- 5 Alarmová LED "1", signalizace dosažení 1. hodnoty reakce
- 6 Alarmová LED "2", signalizace dosažení 2. hodnoty reakce
- 7 LED poruchy, signalizace poruchy přístroje
- 8 Čelní panel s průhledným krytem IP65 (viz vhodné komponenty)



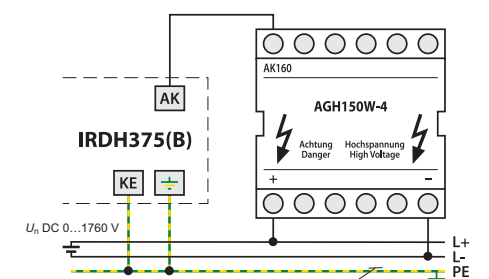
## Schéma zapojení



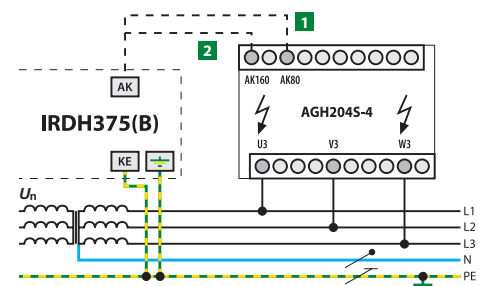
- 1 Připojení 3AC sítě: svorky L1, L2 připojte k nulovému vodiči N nebo k fázovým vodičům L1, L2
- 2 Připojení 3NAC sítě: svorky L1, L2 připojte k nulovému vodiči N nebo k fázovým vodičům L1, L2
- 3 Připojení AC sítě: svorky L1, L2 připojte k fázovým vodičům L1, L2
- 4 Připojení DC sítě: svorku L1 připojte k vodiči L+, svorku L2 k vodiči L-
- 5 Napájecí napětí  $U_s$ , doporučená pojistka 6 A; pro UL a CSA aplikace je nutné použít 5 A pojistku
- 6 Alarmové relé  $R_{ALARM1}$
- 7 Alarmové relé  $R_{ALARM2}$
- 8 Alarmové relé poruchy přístroje nebo připojení
- 9 Externí proudový výstup 0...400  $\mu$ A pro k $\Omega$  metry  
Verze B: 0...20 mA nebo 4...20 mA
- 10 Externí tlačítko reset (N/C kontakt nebo propojka); při rozpojení se informace o poruše vymaže (LED zhasne a displej se vynuluje)
- 11 Externí tlačítko test (N/O kontakt)
- 12 STANDBY; sepnutý kontakt F1, F2 udržuje přístroj v pohotovostním režimu, rozepnutím přechází přístroj do pracovního režimu
- 13 DIP přepínač, S1 "ON" - připojení odporu 120  $\Omega$  na RS-485, S2 neobsazeno

\* Páry svorek 10, 11 a 12 musí být zapojeny elektricky izolovaně a nesmí být připojeny k zemi!

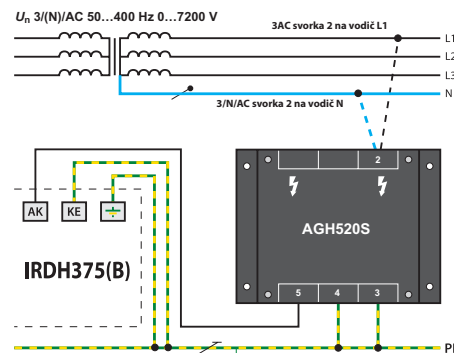
## Schéma zapojení s vazebními členy



ISOMETER® IRDH375 s vazebním členem AGH150W-4



ISOMETER® IRDH375 s vazebním členem AGH204S-4

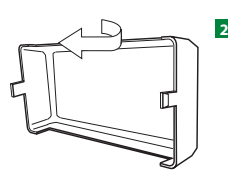
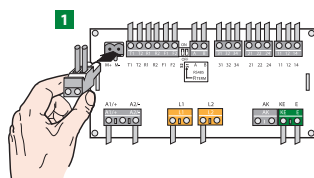


ISOMETER® IRDH375 s vazebním členem AGH520S

- 1 bez usměrňovačů  
 $U_n = 3AC\ 0...1650\ V$  (DC max. 1000 V)

- 2 s usměrňovači  
 $U_n = 3AC\ 0...1300\ V$  (špičkové napětí za usměrňovačem nebo střední hodnota napětí max 1840 V)

## Zadní strana přístroje



- 1 Pohled zezadu - IRDH375

- 2 Odnímatelný zadní kryt

## ISOMETER® isoPV425 s vazebním členem AGH420

Hlídač izolačního stavu pro monitorování izolačního odporu AC, AC/DC a DC IT sítí ve fotovoltaických aplikacích do AC 690 V/DC 1000 V

AC/DC

PV



1

### Aplikace

- AC, DC nebo AC/DC rozvodné sítě
  - Solární aplikace se střídači a frekvenčními měniči
  - Solární aplikace s vysokou hodnotou svodové kapacity až do 500  $\mu\text{F}$
  - Solární aplikace s vysokými, ale pomalými výkyvy napětí
- Hlídač izolačního stavu pro IT sítě AC, AC/DC 0...690 V, DC 0...1000 V s usměrňovači a měniči
  - Monitorování jmenovité hodnoty napětí sítě s detekcí podpětí a přepětí
  - Měření DC napětí sítě vůči zemi L+/PE a L-/PE
  - Automatické přizpůsobení podmínkám sítě až do svodové kapacity 500  $\mu\text{F}$
  - Trvalé automonitorování funkce a připojení zem/sít se signalizací ALARM
  - Nastavitelné zpoždění reakce, zpoždění po spuštění a zpoždění uvolnění
  - Dvě samostatně nastavitelné hodnoty reakce 1...500 k $\Omega$  (Alarm 1, Alarm 2)
  - LED indikace POWER ON a ALARM (AL1/AL2)
  - Nastavitelný režim N/O nebo N/C
  - Multifunkční LC displej
  - Nastavitelná paměť poruchových stavů
  - Komunikační rozhraní RS-485 s protokolem BMS, Modbus RTU a IsoData
  - Rozlišení izolační poruchy L+/L- se zobrazením na LC displeji a signalizací na výstupních programovatelných kontaktech
  - Rozsah napájecího napětí DC 24...240 V/AC 100...240 V
  - Interní a externí tlačítka TEST/RESET
  - Alarm relé K1, K2 se společným pólem
  - Možnost zaplombování krytu a ochrany nastavení přístroje heslem

### Certifikáty



### Normy

ISOMETER® série isoPV425 odpovídá normám DIN EN 61557-8 (VDE 0413-8), IEC 61557-8, ASTM F 1669M-96 (2007), ČSN EN 61557-8, STN EN 61557-8.

### Další informace

Pro více informací navštivte webové stránky [www.ghvtrading.cz](http://www.ghvtrading.cz).

### Údaje pro objednávku

Napájecí napětí <sup>1)</sup> $U_S$		Jmenovité napětí sítě <sup>1)</sup> $U_n$		Svodová kapacita	Typ	Obj. č.
AC	DC	AC	DC			
70...276 V, 47...63 Hz	19,2...276 V	0...793 V	0...1100 V	$\leq 500 \mu\text{F}$	isoPV425-D4-4 s AGH420	B91036303 B71036303

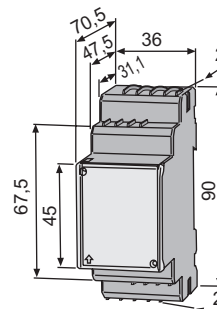
<sup>1)</sup> Absolutní hodnoty

Obj. č. B9... pro verzi se šroubovými svorkami, B7... s pružinovými

### Příslušenství

Popis	Obj. č.
Montážní svorka pro uchycení šroubem	B98060008

### Rozměry (v mm)



**Izolace podle IEC 60664-1/IEC 60664-3**

Jmenovité napětí izolace (A1, A2) - (11, 14, 24)	250 V
Jmenovité impulzní výdržné napětí/stupeň znečištění	4 kV/3
Kategorie přepětí	III
Ochranné oddělení (zesílená izolace) mezi (A1, A2) - (AK1, GND, AK2, UP, KE, T/R, A, B) - (11, 14, 24)	
Test dielektrika podle IEC 61010-1	2,2 kV

**Parametry napájení**

Napájecí napětí $U_s$	DC 19,2...276 V, AC 70...276 V <sup>1)</sup>
Tolerance $U_s$	-30...+15 %
Jmenovitý kmitočet $U_s$	47...63 Hz <sup>1)</sup>
Vlastní spotřeba	≤ 3 W, ≤ 9 VA

**Parametry monitorované IT sítě**

Jmenovité napětí sítě $U_n$ s AGH420	3(N)AC, AC 0...690 V/DC 0...1000 V
Rozsah $U_n$	AC +15 %, DC +10 %
Jmenovité napětí sítě $U_n$ s AGH420 (UL508)	AC/DC 0...600 V
Frekvenční rozsah $U_n$	DC, 15...460 Hz

**Měřicí obvody**

Svodová kapacita sítě $C_e$ při hodnotě izolace ≥ 300 kΩ	≤ 500 μF
Svodová kapacita sítě $C_e$ při hodnotě izolace ≤ 300 kΩ	≤ 1000 μF
Gizí DC napětí $U_{fg}$	≤ 1150 V

**Hodnoty reakce**

Hodnota reakce $R_{an1}$	2...500 kΩ (10 kΩ)*
Hodnota reakce $R_{an2}$	1...490 kΩ (5 kΩ)*
Relativní nejistota $R_{an}$	±15 %, min. ±1 kΩ
Hystereze $R_{an}$	25 %, min. 1 kΩ
Detekce podpětí	30...1,14 kV (off)*
Detekce přepětí	31...1,15 kV (off)*
Relativní nejistota $U$	±5 %, min. ±5 V
Relativní nejistota v závislosti na frekvenci ≥ 200 Hz	-0,03 %/Hz
Hystereze $U$	5 %, min. 5 V

**Specifické časy**

Doba odezvy $t_{an}$ při $R_f = 0,5 \times R_{an}$ a $C_e = 1 \mu F$ podle IEC 61557-8	≤ 10 s
Zpoždění spuštění $t$	0...10 s (0 s)*
Zpoždění reakce $t_{on}$	0...99 s (0 s)*
Zpoždění uvolnění $t_{off}$	0...99 s (0 s)*

**Zobrazení, paměť**

Displej	multifunkční LC displej, nepodsvětlený
Rozsah zobrazení, měřicí rozsah $R_f$	1 kΩ...1 MΩ
Nejistota měření pro $R_f = 1 M\Omega$	± 15 %, min. ± 1 kΩ
Rozsah zobrazení, měřicí rozsah $U_n$	30...1150 V RMS
Nejistota měření	± 5 %, min. ± 5 V
Relativní nejistota v závislosti na frekvenci ≥ 200 Hz	-0,03 %/Hz
Rozsah zobrazení hodnoty rozptylové kapacity při $R_f > 10 k\Omega$	0...1000 μF
Pracovní nejistota	±15 %, min. ±2 μF
Heslo	off/0...999 (off)*
Paměť poruchy	on / (off)*

**Rozhraní**

Rozhraní/protokol	RS-485/BMS, Modbus RTU, isoData
Přenosová rychlost	BMS (9,6 kbit/s), Modbus RTU (volitelně), isoData (115,2 kbit/s)
Délka kabelu (9,6 kbit/s)	≤ 1200 m
Doporučený kabel (stíněný, jedna strana připojena k PE)	J-Y(ST)Y min. 2x0,8
Zakončovací odpor	120 Ω (0,25 W), DIP přepínač
Adresa zařízení	3...90 (3)*

**Spínací obvody**

Spínací prvky	2 x 1 spínací kontakt (1 pól společný)
Pracovní režim	N/C nebo N/O (N/O)*
Doba elektrické životnosti, počet cyklů	10 000
Spínací parametry podle IEC 60947-5-1	
Kategorie užití	AC-13 AC-14 DC-12 DC-12 DC-12
Jmenovité spínací napětí	230 V 230 V 24 V 110 V 220 V
Jmenovitý spínací proud	5 A 2 A 1 A 0,2 A 0,1 A
Minimální zátěž kontaktu	1 mA při AC/DC ≥ 10 V

**Mechanické vlastnosti, klimatické podmínky, EMC**

EMC	IEC 61326-2-4
Teplota okolí při provozu	-40...+70 °C
Teplota okolí při přepravě	-40...+85 °C
Teplota okolí při dlouhodobém skladování	-40...+70 °C
Klimatická třída podle IEC 60721	
Statické použití (IEC 60721-3-3)	3K7 (bez orosení a jinovatky)
Přeprava (IEC 60721-3-2)	2K4 (bez orosení a jinovatky)
Dlouhodobé skladování (IEC 60721-3-1)	1K5 (bez orosení a jinovatky)
Klasifikace mechanické odolnosti IEC 60721	
Statické použití (IEC 60721-3-3)	3M4
Přeprava (IEC 60721-3-2)	2M2
Dlouhodobé skladování (IEC 60721-3-1)	1M3

**Připojení**

Typ připojení	šroubové svorky B9	pružinové svorky B7
Jmenovitý proud	≤ 10 A	≤ 10 A
Průřez vodičů	AWG 24-12AWG24-14	
-Jednoduchý (pevný) vodič	0,2...2,5 mm <sup>2</sup> , 0,2...2,5 mm <sup>2</sup>	
-Splétaný vodič bez dutinky	0,75...2,5 mm <sup>2</sup>	
-Splétaný vodič s dutinkou, s/bez izolace	0,25...2,5 mm <sup>2</sup> , 0,25...2,5 mm <sup>2</sup>	
-Vícežilový kabel, jednoduchý vodič	0,2...1,5 mm <sup>2</sup>	
-Vícežilový kabel, splétaný vodič	0,2...1,5 mm <sup>2</sup>	
-Vícežilový kabel, splétaný vodič s dutinkou, bez izolace	0,25...1,5 mm <sup>2</sup>	
-Vícežilový kabel, splétaný vodič s dutinkou, s izolací	0,25...1,5 mm <sup>2</sup>	0,5...1,5 mm <sup>2</sup>
Délka odizolování vodiče	8 mm	10 mm
Utahovací moment	0,5...0,6 Nm	
Otevírací síla pro svorky	50N	
Průměr otvoru svorky	2,1 mm	

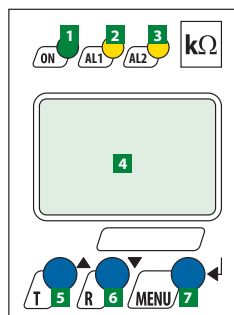
**Všeobecná data**

Pracovní režim	trvalý provoz
Montáž	chladič otvory musí být orientovány vertikálně
Stupeň krytí vnitřních komponent podle IEC 60529	IP30
Stupeň krytí svorek podle IEC 60529	IP20
Materiál pouzdra	polykarbonát
Rychlá montáž na DIN lištu	podle IEC 60715
Uchytní pomocí šroubů	2 x M4 s montážní svorkou
Hmotnost	≤ 150 g

( \*) tovární nastavení

<sup>1)</sup> Absolutní hodnoty

**Ovládací a zobrazovací prvky**



- LED "ON" svítí po připojení napájecího napětí, bliká při poruše připojení sítě nebo PE vodiče
- Alarm LED "AL1" svítí při poklesu naměřené hodnoty izolačního odporu pod nastavenou hodnotu reakce ALARM 1, bliká při poruše připojení sítě nebo PE vodiče
- Alarm LED "AL2" svítí při poklesu naměřené hodnoty izolačního odporu pod nastavenou hodnotu reakce ALARM 2, bliká při poruše připojení sítě nebo PE vodiče
- LC displej
- Tlačítko test "T" vyvolává autotest zařízení, v MENU zvyšuje hodnoty nastavovaných parametrů
- Tlačítko reset "R" vynulovává uložená alarmová hlášení, v MENU snižuje hodnoty nastavovaných parametrů
- Tlačítko "MENU" vyvolává režim nastavení, ukládá nastavené parametry (ENTER), přidržetím tlačítka (> 1,5 s) plní funkci ESC

**Izolace podle IEC 60664-1/IEC 60664-3**

Jmenovité napětí izolace	1000 V
Jmenovité impulzní výdržné napětí	8 kV
Stupeň znečištění	3
Kategorie přepětí	III
Ochranné oddělení (zesílená izolace) mezi	(L1/+, L2/-) - (AK1, GND, AK2, Up, E)
Ochranné oddělení (L1/+, L2/-) - (AK1, GND, AK2, Up, E)	OVC III, 1000 V

**Parametry monitorované IT sítě**

Jmenovité napětí sítě $U_n$	AC/DC 0...1000 V
Tolerance $U_n$	AC/DC +10 %
Jmenovité napětí sítě $U_n$ (UL508)	AC/DC 0...600 V

**Měřicí obvody**

Měřicí napětí $U_m$	$\pm 45$ V
Měřicí proud $I_m$ při $R_f$	$\leq 400$ $\mu$ A
Vnitřní DC stejnosměrný odpor $R_i$	$\geq 120$ k $\Omega$

**Mechanické vlastnosti, klimatické podmínky, EMC**

EMC	IEC 61326-2-4
Teplota okolí při provozu	-40...+70 °C
Teplota okolí při přepravě	-40...+80 °C
Teplota okolí při dlouhodobém skladování	-40...+70 °C
Klimatická třída podle IEC 60721	
Statické použití (IEC 60721-3-3)	3K7 (bez orosení a jinovatky)
Přeprava (IEC 60721-3-2)	2K4 (bez orosení a jinovatky)
Dlouhodobé skladování (IEC 60721-3-1)	1K5 (bez orosení a jinovatky)
Klasifikace mechanické odolnosti IEC 60721	
Statické použití (IEC 60721-3-3)	3M4
Přeprava (IEC 60721-3-2)	2M2
Dlouhodobé skladování (IEC 60721-3-1)	1M3

**Připojení**

Typ připojení	šroubové svorky B9	pružinové svorky B7
Jmenovitý proud	$\leq 10$ A	$\leq 10$ A
Průřez vodičů	AWG 24-12	AWG24-14
-Jednoduchý (pevný) vodič	0,2...2,5 mm <sup>2</sup>	0,2...2,5 mm <sup>2</sup>
-Splétaný vodič bez dutinky	0,2...2,5 mm <sup>2</sup>	0,75...2,5 mm <sup>2</sup>
-Splétaný vodič s dutinkou, s/bez izolace	0,25...2,5 mm <sup>2</sup>	0,25...2,5 mm <sup>2</sup>
-Vícežilový kabel, jednoduchý vodič	0,2...1,5 mm <sup>2</sup>	
-Vícežilový kabel, splétaný vodič	0,2...1,5 mm <sup>2</sup>	
-Vícežilový kabel, splétaný vodič s dutinkou, bez izolace	0,25...1,5 mm <sup>2</sup>	
-Vícežilový kabel, splétaný vodič s TWIN dutinkou, s izolací	0,25...1,5 mm <sup>2</sup>	0,5...1,5 mm <sup>2</sup>
Délka odizolování vodiče	8 mm	10 mm
Utahovací moment	0,5...0,6 Nm	
Otevírací síla pro svorky		50N
Průměr otvoru svorky		2,1 mm

**Jednoduché vodiče pro svorky Up, AK1, GND, AK2:**

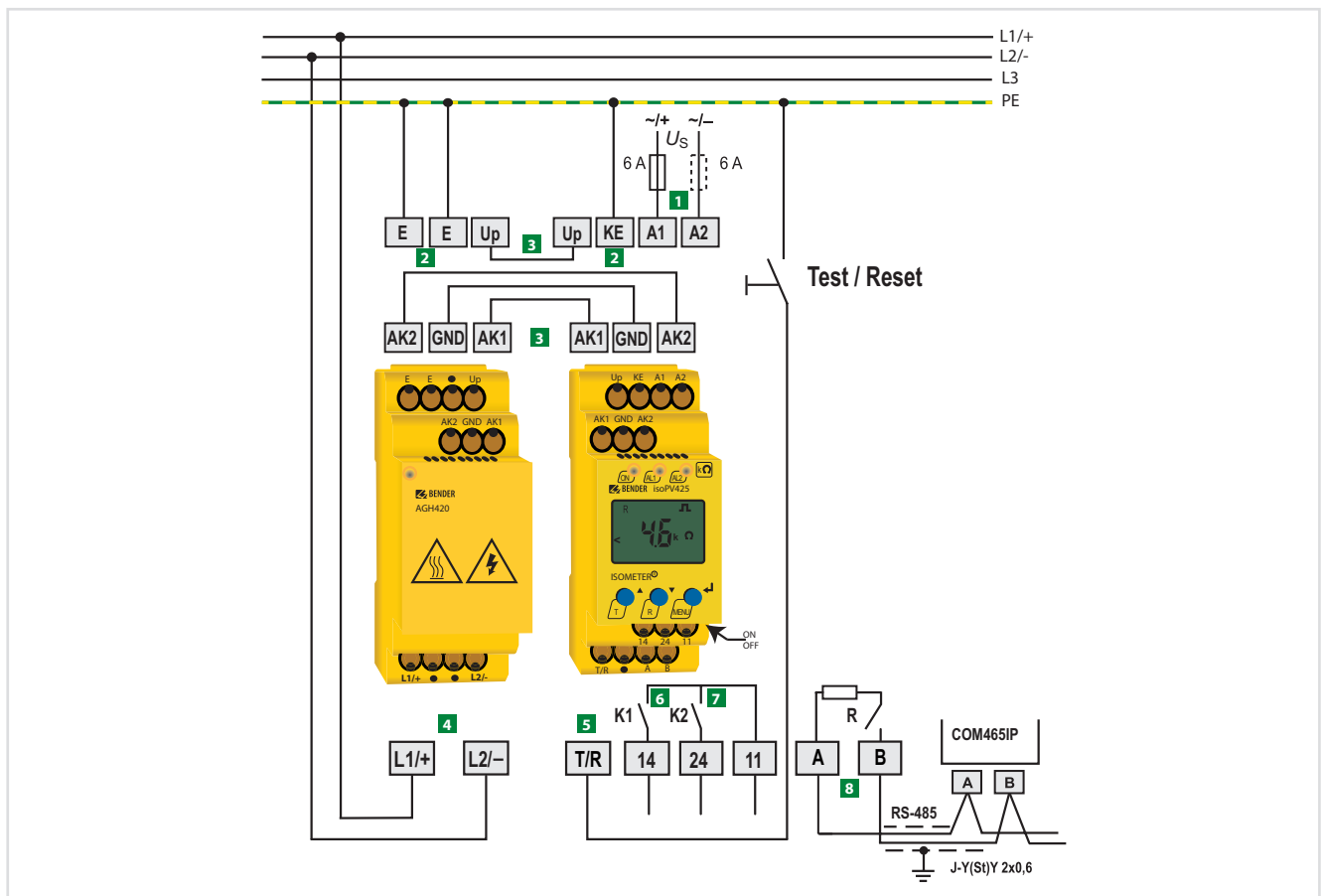
Délka kabelu	$\leq 0,5$ m
Průřez vodiče	$\geq 0,75$ mm <sup>2</sup>

**Všeobecná data**

Pracovní režim	trvalý provoz
Montáž	chladičí otvory musí být orientovány vertikálně
Vzdálenost od okolních zařízení s $U_n > 800$ V	$\geq 30$ mm
Stupeň krytí vnitřních komponent podle IEC 60529	IP30
Stupeň krytí svorek podle IEC 60529	IP20
Materiál pouzdra	polykarbonát
Rychlá montáž na DIN lištu	podle IEC 60715
Uchytení pomocí šroubů	2 x M4 s montážní svorkou
Hmotnost	$\leq 150$ g

( ) \* tovární nastavení

**Schéma zapojení**



- 1 Napájecí napětí  $U_s$ , doporučená pojistka 6 A \*
- 2 Samostatné připojení svorky E, KE k vodiči PE
- 3 Připojení svorek AGH420 ke svorkám isoPV425
- 4 Připojení monitorované 3(N)AC, AC nebo DC IT sítě
- 5 Kombinované tlačítko test a reset
- 6 Alarmové relé "K1": Alarm 1
- 7 Alarmové relé "K1": Alarm 2
- 8 Připojení rozhraní RS-485 (BMS sběrnice)  
Příklad: Připojení BMS-Ethernet brány COM465IP

\* Pokud je přístroj napájen z monitorované sítě, musí být pojistka na obou přívozech

# ISOMETER® isoPV s vazebním členem AGH-PV

Hlídač izolačního stavu pro neuzemněné AC, AC/DC a DC sítě pro aplikace s vysokou svodovou kapacitou do AC 793 V/DC 1100 V

AC/DC

PV



## Aplikace

- AC, DC nebo AC/DC sítě
- Solární aplikace se střídači a frekvenčními měniči
- Solární aplikace s hodnotou svodové kapacity až do 2000  $\mu$ F
- Solární aplikace s velkými, ale pomalými výkyvy napětí
- Propojené IT sítě s automatickým přepínáním

## Certifikáty



## Vlastnosti

- Napěťový rozsah AC, AC/DC 0...793 V, DC 0...1100 V
- Dvě nastavitelné hodnoty reakce v rozsahu 0,2...100 k $\Omega$
- Nastavitelný měřicí princip **AMPPlus**, možnost výběru měřicí metody
- Automatické přizpůsobení měřicího napětí podmínkám sítě až do svodové kapacity 2000  $\mu$ F
- Tlačítko INFO pro zobrazení nastavení přístroje a svodové kapacity
- Monitorování interních chyb přístroje s automatickým alarmem
- Autotest
- Výstup k externímu k $\Omega$  metru
- TEST/RESET interní a externí tlačítko
- Dvě přepínací relé nastavitelné na N/O nebo N/C režim
- Podsvětlený LC displej
- Rozhraní RS-485
- Nastavení pro fotovoltaické sítě

## Další funkce

- Paměť ukládající v reálném čase alarmová hlášení s časovou značkou
- Elektricky izolované rozhraní RS-485 (BMS protokol) pro komunikaci s dalšími přístroji BENDER
- Odpojovací relé pro použití více hlídačů v propojených IT sítích
- Elektricky izolovaný proudový výstup 0(4)...20 mA

## Normy

ISOMETER® série isoPV odpovídá normám DIN EN 61557-8 (VDE 0413-8), IEC 61557-8, IEC 61326-2-4 Ed. 1.0, DIN EN 60664-1 (VDE 0110-1), DIN EN 60664-3 (VDE 0110-3), ČSN EN 61557-8, STN EN 61557-8.

## Další informace

Pro více informací navštivte webové stránky [www.ghvtrading.cz](http://www.ghvtrading.cz).

## Údaje pro objednávku

Napájecí napětí $U_s$		Obsah sady		Obj. č.
AC	DC	Typ	Obj. č.	
19,2...55 V	19,2...72 V	isoPV-327	B91065130W	B91065132W
		AGH-PV	B98039020W	
88...264 V	77...286 V	isoPV-335	B91065131W	B91065133W
		AGH-PV	B98039020W	

Přístroje jsou dostupné jako sada

## Příslušenství

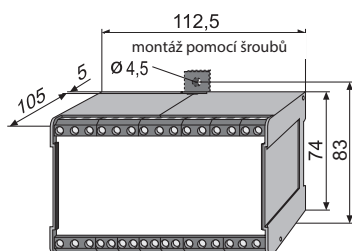
Typ	Obj. č.
Montážní svorka pro uchycení šroubem	B990056

## Vhodné komponenty

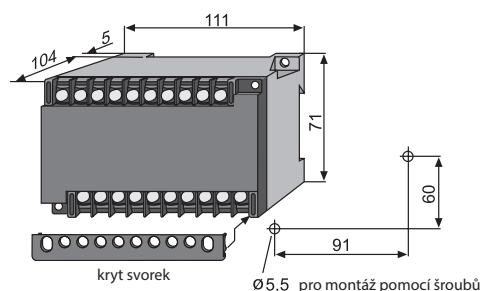
Popis	Typ	Obj. č.
Externí analogový k $\Omega$ metr	9620-1421	B986841

## Rozměry (v mm)

### isoPV



### AGH-PV



## Technické údaje ISOMETER® isoPV

### Izolace podle IEC 60664-1

Jmenovité napětí izolace	AC 240 V
Jmenovité pulzní zkušební napětí/stupeň znečištění	4 kV/3

### Napěťové rozsahy

Jmenovité napětí sítě $U_n$	přes AGH-PV
-----------------------------	-------------

### isoPV-335:

Napájecí napětí $U_S$ (viz štítek přístroje)	AC 88...264 V*
Kmitočtový rozsah napájecího napětí $U_S$	42...460 Hz
Napájecí napětí $U_S$ (viz štítek přístroje)	DC 77...286 V*

### isoPV-327:

Napájecí napětí $U_S$ (viz štítek přístroje)	AC 19,2...55 V / DC 19,2...72 V*
--	----------------------------------

### isoPV...:

Vlastní spotřeba	≤ 21,5 VA
------------------	-----------

### Hodnoty reakce

Jmenovitá hodnota reakce $R_{an1}$	0,2...100 kΩ
Tovární nastavení $R_{an1}$ (Alarm1)	4 kΩ
Jmenovitá hodnota reakce $R_{an2}$	0,2...100 kΩ
Tovární nastavení $R_{an2}$ (Alarm2)	1 kΩ
Relativní procentní nejistota (7...100 kΩ) (podle IEC 61557-8)	±15 %
Relativní procentní nejistota (0,2...7 kΩ)	±1 kΩ
Doba reakce $t_{an}$	závisí na nastavené měřicí metodě a rozptylové kapacitě sítě
Hystereze	25 %, +1 kΩ

### Měřicí obvod

Měřicí napětí $U_m$ (špičková hodnota)	± 50 V
Měřicí proud $I_m$ (při $R_f = 0 \Omega$ )	≤ 1,5 mA
Vnitřní stejnosměrný odpor $R_i$	≥ 35 kΩ
Vnitřní impedance $Z_i$ při 50 Hz	≥ 35 kΩ
Maximální přípustné externí DC napětí $U_{fg}$	≤ DC 1100 V
Rozptylová kapacita sítě $C_e$	≤ 2000 μF (2000 μF)*

### Zobrazení

Displej	dvouřádkový, podsvícený
Počet znaků	2 x 16/4/mm
Rozsah zobrazovaných hodnot	0,2 kΩ...1 MΩ
Relativní procentní nejistota	±15%, ±1 kΩ

### Výstupy/Vstupy

TEST/RESET tlačítko	interní/externí
Délka kabelu externího tlačítka test/reset	≤ 10 m
Proudový výstup (zátěž)	0/4...20 mA (≤ 500 Ω)
Přesnost proudového výstupu vzhledem k indikované hodnotě (1...100 kΩ)	±15 %, ±1 kΩ

### Sériové rozhraní

Rozhraní/protokol	RS-485/BMS
Připojení	svorky A/B
Délka kabelu	≤ 1200 m
Kabel: Kroucený pár, jedna strana stínění připojena k PE	doporučený: J-Y(St)Y min. 2x0,6
Zakončovací odpor	120 Ω (0,5 W)
Adresa zařízení na BMS	1...30 (3)*

## Technické údaje AGH-PV

### Napěťové rozsahy

Jmenovité napětí sítě $U_n$	AC, 3(N)AC 0...793 V, DC 0...1100 V
Jmenovitý kmitočtový $f_n$	DC, 10...460 Hz
Max. AC napětí $U_{\sim}$ s šířkou pásma $f_n = 0.1...10$ Hz	$U_{\sim max} = 110$ V/Hz * $f_n$

### Mechanické vlastnosti, klimatické podmínky, EMC

EMC	IEC 61326-2-4 Ed. 1.0
Pracovní teplota okolí	-25...+65 °C
Klimatická třída podle IEC 60721:	
Statické použití (IEC 60721-3-3)	3K5 (s orosením nebo jinovatkou)
Přeprava (IEC 60721-3-2)	2K3 (s orosením nebo jinovatkou)
Dlouhodobé skladování (IEC 60721-3-1)	1K4 (s orosením nebo jinovatkou)
Klasifikace mechanické odolnosti podle IEC 60721:	
Statické použití (IEC 60721-3-3)	3M7
Přeprava (IEC 60721-3-2)	2M2
Dlouhodobé skladování (IEC 60721-3-1)	1M3

### Spínací obvody

Spínací obvody	2 x relé s 1 přepínatelným kontaktem: K1 (Alarm 1), K2 (Alarm 2, chyba přístroje)
Pracovní režim K1, K2 (Alarm 1/Alarm 2)	N/C režim/N/O režim (N/O režim)*
Spínací parametry podle IEC 60947-5-1:	
Kategorie užití	AC 13 AC 14 DC-12 DC-12 DC-12
Jmenovité spínací napětí	230 V 230 V 24 V 110 V 220 V
Jmenovitý spínací proud	5 A 3 A 1 A 0,2 A 0,1 A
Minimální zátěž kontaktu	1 mA při AC/DC ≥ 10 V

### Mechanické vlastnosti, klimatické podmínky, EMC

EMC	
nehodný pro domácnosti a malé společnosti	IEC 61326-2-4: 1.0
Pracovní teplota okolí	-25...+65 °C
Klimatická třída podle IEC 60721:	
Statické použití (IEC 60721-3-3)	3K5 (s orosením nebo jinovatkou)
Přeprava (IEC 60721-3-2)	2K3 (s orosením nebo jinovatkou)
Dlouhodobé skladování (IEC 60721-3-1)	1K4 (s orosením nebo jinovatkou)
Klasifikace mechanické odolnosti podle IEC 60721:	
Statické použití (IEC 60721-3-3)	
pro montáž pomocí šroubů s B990056	3M7
pro montáž na DIN lištu	3M4
Přeprava (IEC 60721-3-2)	2M2
Dlouhodobé skladování (IEC 60721-3-1)	1M3

### Připojení

Připojení	šroubové svorky
Přířez propojovacích vodičů	
jednoduchý vodič/splétané lanko	0,2...4 mm <sup>2</sup> /0,2...2,5 mm <sup>2</sup>
splétané lanko s/bez izolace	0,25...2,5 mm <sup>2</sup>
Utahovací moment	0,5...0,8 Nm
Velikost vodičů (AWG)	24...12
Délka kabelu mezi isoPV a AGH-PV	≤ 0,5 m

### Všeobecná data

Pracovní režim	trvalý provoz
Montáž	dle orientace displeje
Vzdálenost od vedlejších přístrojů	≥ 30 mm
Stupeň krytí vnitřních součástí (DIN EN 60529)	IP30
Stupeň krytí svorek (DIN EN 60529)	IP20
Pouzdro	X112, bezhalogenové
Uchycení pomocí šroubů	2 x M4 s montážní svorkou
Rychlá montáž na DIN lištu	IEC 60715
Samozhášitelnost	UL94 V-0
Hmotnost	≤ 510 g

( ) \* tovární nastavení

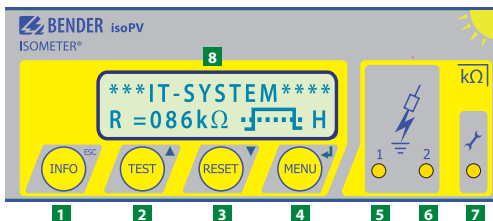
\* absolutní hodnoty

### Připojení

Připojení	šroubové svorky
Přířez propojovacích vodičů	
jednoduchý vodič/splétané lanko	0,2...4 mm <sup>2</sup> /0,2...2,5 mm <sup>2</sup>
splétané lanko /bez izolace	0,25...2,5 mm <sup>2</sup>
Utahovací moment	0,5 Nm
Velikost vodičů (AWG)	24...12
Délka kabelu mezi iso-PV a AGH-PV	≤ 0,5 m

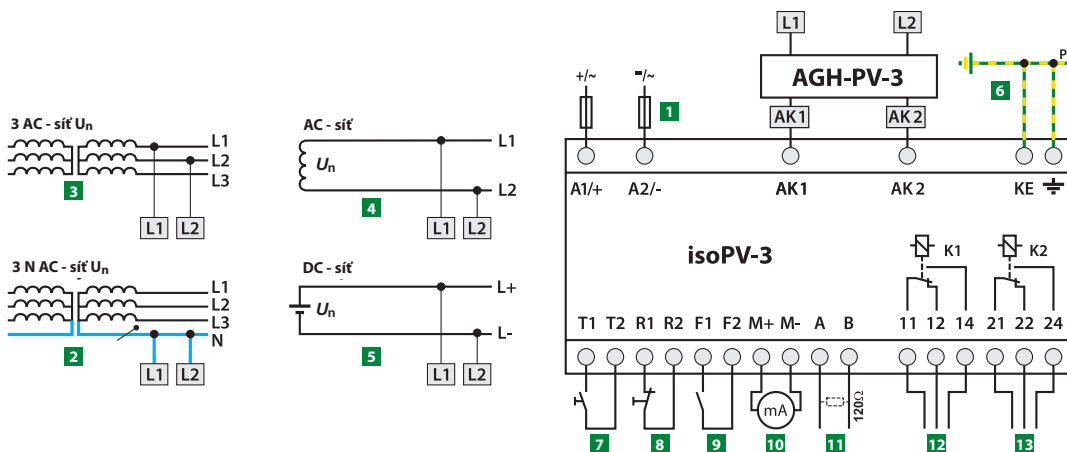
### Všeobecná data

Pracovní režim	trvalý provoz
Montáž	chladičí otvory musí být orientovány vertikálně
Vzdálenost od vedlejších přístrojů	≥ 30 mm
Stupeň krytí vnitřních součástí (DIN EN 60529)	IP30
Stupeň krytí svorek (DIN EN 60529)	IP20
Pouzdro	X200
Uchycení pomocí šroubů	2 x M4
Rychlá montáž na DIN lištu	IEC 60715
Samozhášitelnost	UL94 V-0
Hmotnost	≤ 230 g



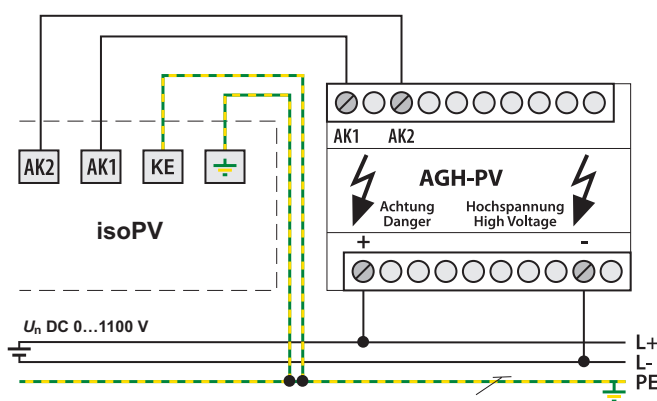
- |   |   |
|---|---|
| <p><b>1</b> "INFO"/"ESC", zobrazení standardních informací/zpět v menu</p> <p><b>2</b> "TEST"/nahoru, spuštění autotest/změna parametrů, posun v menu</p> <p><b>3</b> "RESET"/dolů, zrušení indikace poruchy izolace/změna parametrů, posun v menu</p> <p><b>4</b> "MENU"/"ENTER", aktivace menu/potvrzení změn</p> | <p><b>5</b> Alarmová LED "1", signalizace dosažení 1. hodnoty reakce</p> <p><b>6</b> Alarmová LED "2", signalizace dosažení 2. hodnoty reakce</p> <p><b>7</b> LED poruchy, signalizace poruchy přístroje</p> <p><b>8</b> LC displej</p> |
|---|---|

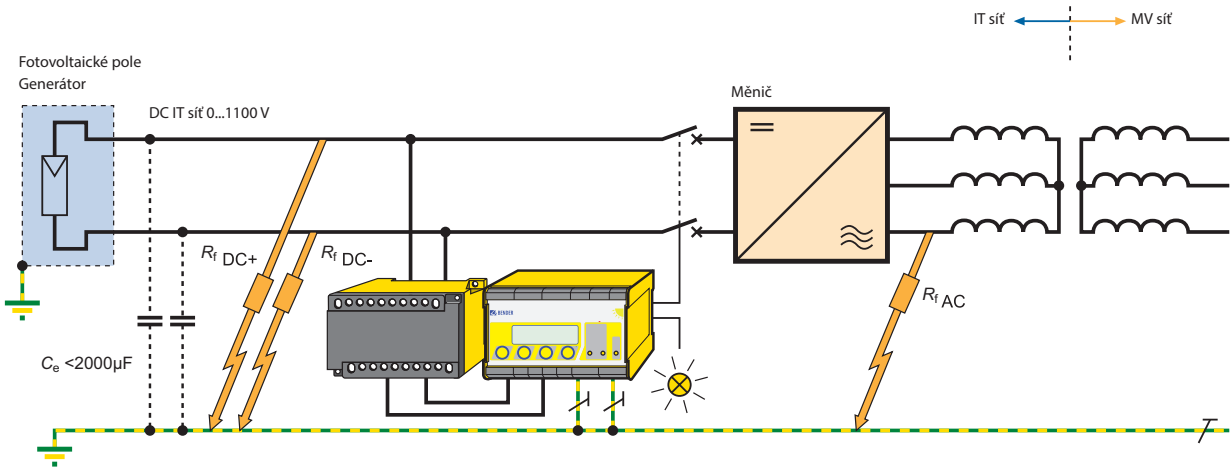
Schéma zapojení



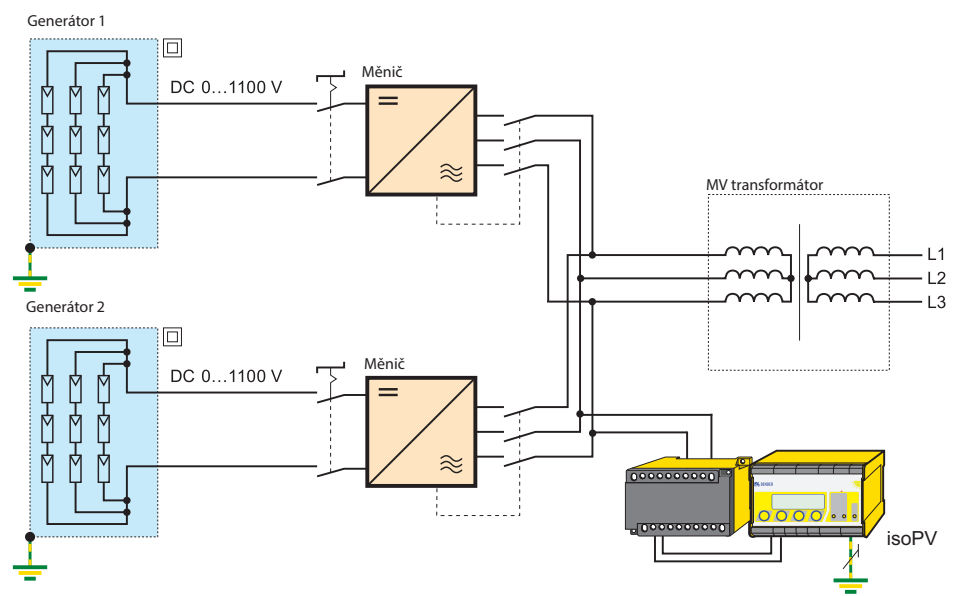
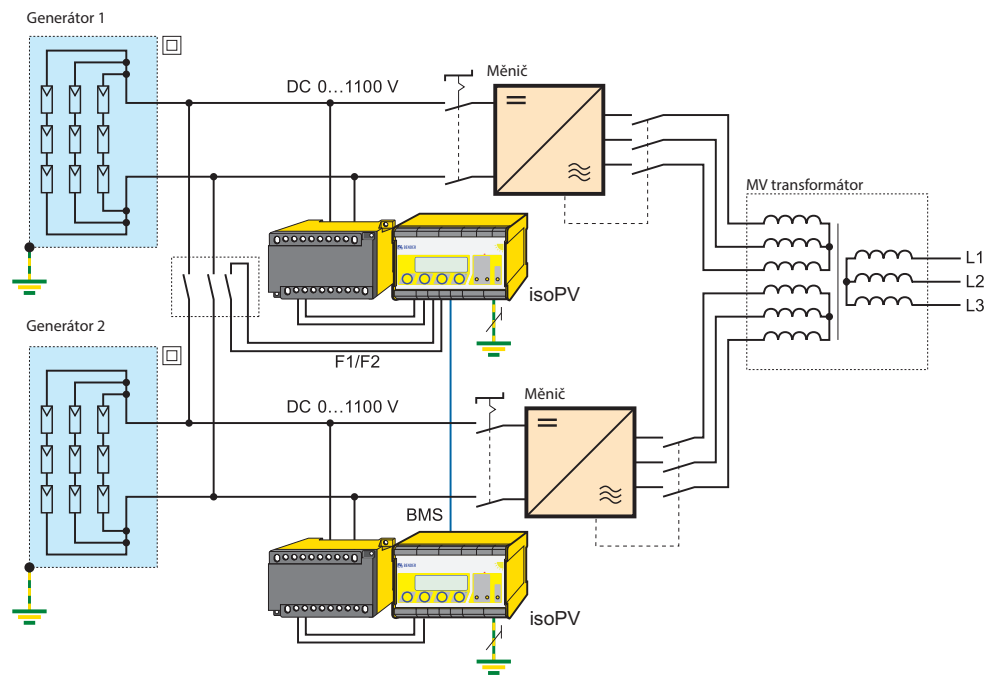
- |   |  |
|---|--|
| <p><b>1</b> Napájecí napětí <math>U_s</math>, doporučená pojistka 6A; pro UL a CSA aplikace je nutné použít 5 A pojistku</p> <p><b>2 3</b> Připojení na monitorovanou třífázovou síť: svorky L1, L2 připojte k nulovému vodiči N nebo k fázovým vodičům L1, L2</p> <p><b>4</b> Připojení na monitorovanou střídavou jednofázovou síť: svorky L1, L2 připojte k fázovým vodičům L1, L2</p> <p><b>5</b> Připojení na monitorovanou stejnosměrnou síť: svorku L1 připojte k vodiči L+, svorku L2 k vodiči L-</p> <p><b>6</b> Oddělené připojení ekvipotenciálního vodiče k PE a KE</p> <p><b>7</b> Připojení externího tlačítka TEST (N/O kontakt)</p> | <p><b>8</b> Připojení externího tlačítka RESET (N/C kontakt nebo propojka); při rozpojení kontaktu se informace o poruše se nezapíše</p> <p><b>9</b> STANDBY; pomocí sepnutého kontaktu na vstupech F1, F2 lze udržovat přístroj v pohotovostním režimu, rozepnutím přechází přístroj do pracovního režimu</p> <p><b>10</b> Elektricky izolovaný proudový výstup 0...20 mA nebo 4...20 mA</p> <p><b>11</b> Rozhraní RS-485 se zakončovacím odporem 120 Ω</p> <p><b>12</b> Alarmové relé: Alarm 1</p> <p><b>13</b> Alarmové relé: Alarm 2/porucha přístroje</p> |
|---|--|

Schéma zapojení vazebního členu





Neuzemněný fotovoltaický generátor se jmenovitým napětím  $\leq$  DC 1100 V a přístrojem ISOMETER® isoPV s vazebním členem AGH-PV



Více neuzemněných fotovoltaických generátorů se jmenovitým napětím  $\leq$  DC 1100 V a přístrojem ISOMETER® isoPV s vazebním členem AGH-PV

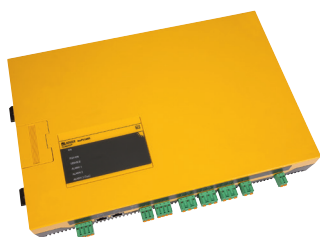


# ISOMETER® isoPV1685...

Hlídač izolačního stavu v neuzemněných sítích  
pro instalace ve fotovoltaických aplikacích AC 1000 V/DC 1500 V

DC

PV



## Aplikace

- Rozsáhlé fotovoltaické IT sítě s napětím do AC 1000V/DC 1500 V

## Certifikace



Pouze pro variantu isoPV1685RTU.

## Vlastnosti

Varianty přístroje: **isoPV1685RTU** s protokolem Modbus RTU,  
**isoPV1685P** s vestavěným zdrojem lokalizačního proudu.

- Monitorování izolačního odporu v rozsáhlých fotovoltaických instalacích
- Měření poruch izolace s nízkou hodnotou izolačního odporu
- Samostatně nastavitelné hodnoty reakce  $R_{an1}$  (Alarm 1, výstraha) a  $R_{an2}$  (Alarm 2, hlavní alarm) v rozsahu 200 Ω...1 MΩ. Pro hodnoty reakce platí, že  $R_{an1} \geq R_{an2}$ .
- Automatické přizpůsobení rozptylové kapacity sítě do 2000 μF, volitelný rozsah rozptylové kapacity
- Monitorování připojení s opačnou polaritou L+, L-
- Vestavěný zdroj lokalizačního proudu do 50 mA (pouze provedení isoPV1685P)
- Interní test přístroje s automatickou varovnou zprávou v případě závady
- Dvě samostatně nastavitelná alarmová relé pro výstrahu a hlavní alarm
- Rozhraní CAN pro výstup měřených hodnot, stavových hlášení a alarmů
- Rozhraní RS-485:
  - isoPV1685P: protokol BMS, například pro řízení vyhledávání poruch izolace
  - isoPV1685RTU: protokoly BMS nebo Modbus RTU (volba protokolu pomocí DIP přepínače)
- Paměťová karta MikroSD pro záznam měřených hodnot a alarmových zpráv

## Normy

Přístroje ISOMETER® řady isoPV1685 odpovídají níže uvedeným normám:

- DIN EN 61557-8 (VDE 0413-8)
- IEC 61557-8
- IEC 61557-9
- IEC 61326-2-4
- IEC 60730-1
- DIN EN 60664-1 (VDE 0110-1)
- ČSN EN 61557-8
- STN EN 61557-8
- UL1998 (pouze pro software verze isoPV1685RTU)

## Další informace

Pro více informací navštivte webové stránky [www.ghvtrading.cz](http://www.ghvtrading.cz).

## Údaje pro objednávku

Hodnota reakce	Napájecí napětí $U_s$ <sup>1)</sup>	Jmenovité napětí monitorované sítě $U_n$		Karta MIKRO SD jako součást dodávky	Typ	Objednací číslo
	DC	AC	DC			
200 Ω...1 MΩ	18...30 V	0...1000 V	0...1500 V	–	isoPV1685RTU-425	B91065603
		–	0...1500 V	■	isoPV1685P-425	B91065604

<sup>1)</sup> Absolutní hodnoty

**Izolace podle IEC 60664-1/IEC 60664-3**

Izolace podle IEC 60664-1	
Jmenovité napětí izolace	DC 1500 V
Jmenovité impulzní výdržné napětí/stupeň znečištění	8 kV/2

**Napěťové rozsahy**

Jmenovité napětí sítě $U_n$	
isoPV1685RTU	AC 0...1000 V/DC 0...1500 V
isoPV1685P	DC 0...1500 V
Jmenovitá frekvence	50/60 Hz $\pm$ 1 Hz
Tolerance $U_n$	AC +10%/DC +6 %
Napájecí napětí $U_s$ (viz. také štítek přístroje)	DC 18...30 V
Vlastní spotřeba	$\leq$ 7 W

**Měřicí obvod pro monitorování izolace**

Měřicí napětí $U_m$ (špičková hodnota)	$\pm$ 50 V
Měřicí proud $I_m$ (při $R_f = 0 \Omega$ )	$\leq$ 1,5 mA
Vnitřní DC odpor $R_i$	$\geq$ 70 k $\Omega$
Impedance $Z_i$ při 50 Hz	$\geq$ 70 k $\Omega$
Přípustné cizí DC napětí $U_{fz}$	$\leq$ DC 1500 V
Přípustná rozptylová kapacita sítě $C_e$	$\leq$ 2000 $\mu$ F (500 $\mu$ F)*

**Hodnoty reakce pro monitorování izolace**

Hodnota reakce $R_{an1}$ (Alarm 1, výstraha)	200 $\Omega$ ...1 M $\Omega$ (10 k $\Omega$ )*
Hodnota reakce $R_{an2}$ (Alarm 2, hlavní alarm)	200 $\Omega$ ...1 M $\Omega$ (1 k $\Omega$ )*
Horní limit měřicího rozsahu izolace pro $C_{emax} = 2000 \mu$ F	50 k $\Omega$
Relativní nejistota v rozsahu (10 k $\Omega$ ...1 M $\Omega$ ) (podle IEC 61557-8)	$\pm$ 15 %
Relativní nejistota v rozsahu (0,2 k $\Omega$ ... < 10 k $\Omega$ )	$\pm$ 200 $\Omega$ $\pm$ 15 %
Doba reakce $t_{an}$	viz. graf v návodu k obsluze
Hystereze	25 %, +1 k $\Omega$

**Pouze pro isoPV1685P:**

**Měřicí obvod pro vyhledávání poruch izolace (EDS)**

Lokalizační proud $I_L$ DC	$\leq$ 50 mA
Testovací cyklus/mezera	2/4 s
Počet závitů testovacího vinutí	10

**Zobrazení, paměť**

LED pro alarmy a stavové zprávy	2 x zelená, 4 x žlutá
Karta MikroSD (spec. 2.0) pro záznam měřených hodnot a alarmů	$\leq$ 32 GByte

**Vstupy**

**Digitální vstupy DigIn1/DigIn2:**

Vysoká úroveň	10...30 V
Nízká úroveň	0...0,5 V

**Sériová rozhraní**

**BMS/Modbus:**

Rozhraní/protokol	
isoPV1685RTU:	RS-485/BMS(Slave)/Modbus RTU (Slave); možnost přepínání
isoPV1685P:	RS-485/BMS
Připojení	svorky A/B stínění: svorka S
Délka propojovacího kabelu	$\leq$ 1200 m
Stíněný kabel (stínění na jedné straně připojeno k PE)	2 vodiče, $\geq$ 0,8 mm <sup>2</sup> , např. J-Y(St)Y 2 x 0,8
Zakončovací odpor, přepínatelný - DIP přepínač (svorka RS-485)	120 $\Omega$ (0,5 W)
Nastavitelná adresa zařízení, BMS nebo Modbus (DIP přepínač)	isoPV1685RTU: 2...17
Nastavitelná adresa zařízení, BMS (DIP přepínač)	isoPV1685P: 2...33 W

**CAN:**

Protokol	podle specifikace SMA/Bender V2.5
Formát rámce	CAN 2.0A 11-ti bitový identifikátor
Přenosová rychlost	500 kBit/s
Připojení pomocí 2 x RJ45 podle CiA-303-1, připojeno paralelně	Pin 1: CAN-H Pin 2: CAN-L Pin 3, 7: CAN-GND
CAN identifikátor	trvale nastavený podle specifikace výše
Délka kabelu	$\leq$ 130 m
Typ kabelu	CAT 5, stíněný s RJ45 konektorem
Zakončovací odpor, přepínatelný - DIP přepínač (svorky CAN)	120 $\Omega$ (0,5 W)
Potenciál krytu zásuvky	potenciál funkční země

**Spínací obvody**

Spínací prvky	3 x relé s přepínacími kontakty K1 (porucha izolace - alarm 1), K2 (porucha izolace - alarm 2) K3 (chyba přístroje)
Pracovní režim K1, K2	N/C režim nebo N/O režim (N/C režim)*
Pracovní režim K3	N/C režim, nelze měnit

**Spínací parametry podle IEC 60947-5-1:**

Kategorie užití	AC 13	AC 14	DC-12	DC-12	DC-12
Jmenovité pracovní napětí	230 V	230 V	24 V	110 V	220 V
Jmenovitý spínací proud	5 A	3 A	1 A	0,2 A	0,1 A
Minimální zátěž kontaktu	1 mA při AC/DC $\geq$ 10 V				

**Parametry připojení (s výjimkou připojení k monitorované síti)**

Typ připojení	pružinové svorky				
Průřez vodičů:					
pevný vodič/splétané lanko	0,2...2,5 mm <sup>2</sup> /0,2...2,5 mm <sup>2</sup>				
splétané lanko s dutinkou, bez/s izolací	0,25...2,5 mm <sup>2</sup>				
Průřez vodičů (AWG)	24...12				

**Parametry připojení k monitorované síti**

Typ připojení	pružinové svorky				
Průřez vodičů:					
pevný vodič/splétané lanko	0,2...10 mm <sup>2</sup> /0,2...6 mm <sup>2</sup>				
splétané lanko s dutinkou, bez/s izolací	0,25...6 mm <sup>2</sup> /0,25...4 mm <sup>2</sup>				
Průřez vodičů (AWG)	24...8				
Délka odizolování vodiče	15 mm				
Síla pro otevření svorky	90...120 N				

**Pracovní prostředí/EMC**

EMC podle	IEC 61326-2-4 Ed. 1.0
-----------	-----------------------

**Klimatická třída podle IEC 60721:**

Bez slunečního záření, deště, vody, námrazy. Dočasná kondenzace vlhkosti je možná:

Statické použití (IEC 60721-3-3)	3K23
Přeprava (IEC 60721-3-2)	2K11
Dlouhodobé skladování (IEC 60721-3-1)	1K22

**Klasifikace mechanické odolnosti podle IEC 60721:**

Statické použití (IEC 60721-3-3)	3M11
Přeprava (IEC 60721-3-2)	2M4
Dlouhodobé skladování (IEC 60721-3-1)	1M12

**Odchylka od klasifikace klimatických podmínek:**

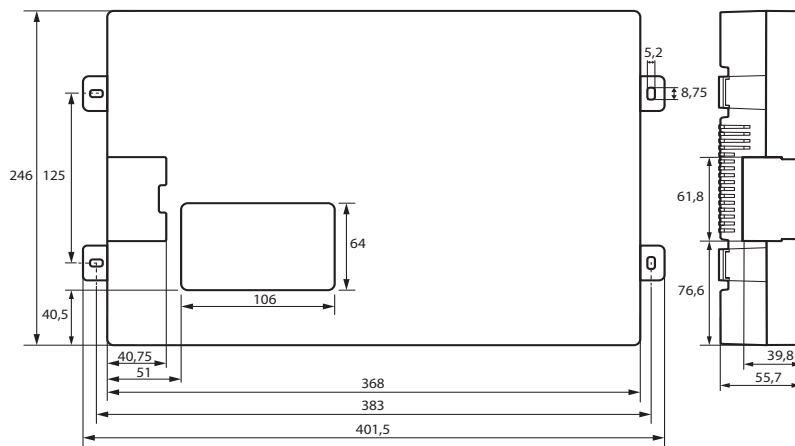
Teplota okolí při provozu	-40...+70 °C
Teplota okolí při přepravě	-40...+80 °C
Teplota okolí při dlouhodobém skladování	-25...+80 °C
Relativní vlhkost	10...100 %
Dovolený rozsah atmosférického tlaku	700...1060 hPa (max. výška 4000 m. n.m.)

**Všeobecná data**

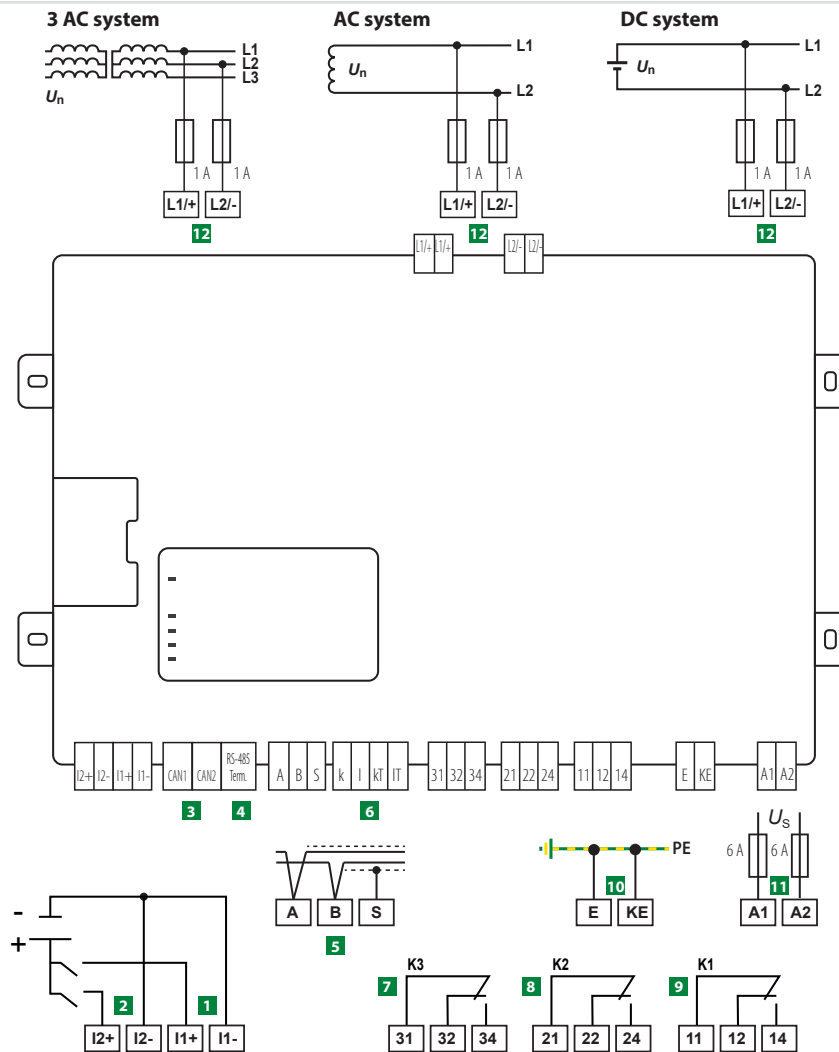
Pracovní režim	trvalý provoz
Pozice při standardní montáži	vertikální, svorky pro připojení monitorované sítě nahoře
Uchycení šrouby	šroub s půlkulatou hlavou dle DIN7985TX
Utahovací moment	4,5 Nm
Stupeň krytí vnitřních komponentů	IP30
Stupeň krytí svorek	IP30
Hmotnost	$\leq$ 1300 g

(\*) = tovární nastavení

## Rozměry v mm



## Schéma zapojení



- |                       |  |                      |   |
|-----------------------|--|----------------------|---|
| <b>1</b> I1+, I1-     | Digitální vstup 1: isoPV1685RTU: Test/Standby<br>isoPV1685P: Spuštění vyhledávání poruchy izolace v manuálním režimu | <b>5</b> A, B, S     | Připojení k rozhraní RS-485 (protokoly Modbus nebo BMS), možnost připojení zakončovací impedance (interní DIP přepínač) |
| <b>2</b> I2+, I2-     | Digitální vstup 2: isoPV1685RTU: Reset/(paměť)<br>isoPV1685P: Bez funkce   | <b>6</b> k, I/kT, IT | Bez funkce  |
| <b>3</b> CAN2, CAN1   | Připojení sběrnice CAN, 2 x konektor RJ-45, možnost zakončení pomocí zástrčky CAN 120-Ω.                             | <b>7</b> 31, 32, 34  | Alarmové relé K3 pro interní poruchu přístroje  |
| <b>4</b> RS-485 Term. | DIP přepínač pro zakončení rozhraní RS-485   | <b>8</b> 21, 22, 24  | Alarmové relé K2 pro poruchu izolace  |
|                       |  | <b>9</b> 11, 12, 14  | Alarmové relé K1 pro poruchu izolace  |
|                       |  | <b>10</b> E, KE      | Samostatné připojení svorek E a KE k PE   |
|                       |  | <b>11</b> A1, A2     | Připojení napájecího napětí $U_S = DC 24V$ (pojistka 6 A na obou přívodních vodičích)                                   |
|                       |  | <b>12</b> L1+, L2/-  | Připojení k monitorované IT síti  |

# ISOMETER® isoLR s vazebním členem AGH-LR

Hlídač izolačního stavu pro neuzemněné AC, AC/DC a DC sítě s nízkou hodnotou provozního izolačního stavu

AC/DC



## Aplikace

- AC, DC a AC/DC hlavní obvody
- IT sítě s připojenými měniči
- IT sítě s rozptylovou kapacitou do 500 µF
- IT sítě s velkými, ale pomalými výkyvy napětí
- Sítě v metalurgickém a sklářském průmyslu, indukční a odporové ohřevy s nízkou hodnotou izolačního stavu
- Propojené IT sítě

## Certifikáty



## Vlastnosti

- Pro jedno a třífázové střídavé, stejnosměrné a kombinované IT sítě se střídači a měniči
- Napětový rozsah AC, AC+DC 0...793 V, DC 0...1100 V
- Automatické přizpůsobení svodové kapacitě sítě do 500 µF
- Měřicí princip **AMP<sup>Plus</sup>** (Evropský patent: EP 0 654 673 B1)
- Dvě oddělená ALARM relé, každé s jedním přepínacím kontaktem
- Nastavitelný režim N/C nebo N/O
- LED indikace POWER ON a ALARM (AL1/AL2)
- Dvouřádkový LC displej 2 x 16 znaků, podsvětlený
- Trvalé automonitorování funkce a stavu připojení
- Interní a externí TEST/RESET tlačítko
- Tlačítko INFO pro zobrazení doplňkových informací např. parametrů přístroje a svodové kapacity
- Rozhraní RS-485 s protokolem BMS
- Analogový výstup 0(4)...20 mA pro připojení k externímu kΩ metru
- Galvanicky oddělené rozhraní RS-485 s protokolem BMS
- Výstup 0(4)...20 mA, galvanicky oddělený
- Režim STANDBY pro připojení/odpojení hlídačů iso-LR+AGH-LR v propojených IT sítích také pomocí sběrnice
- Historie událostí (paměť na 99 hlášení s časovou značkou)
- Použití pouze s vazebním členem AGH-LR

## Normy

ISOMETER® série isoLR odpovídá normám DIN EN 61557-8 (VDE 0413-8), IEC 61557-8, IEC 61326-2-4 Ed. 1.0, DIN EN 60664-1 (VDE 0110-1), DIN EN 60664-3 (VDE 0110-3), ČSN EN 61557-8, STN EN 61557-8.

## Další informace

-Dvě samostatně nastavitelné hodnoty reakce 0,2...100kΩ (Alarm 1, Alarm 2)  
Pro více informací navštivte webové stránky [www.ghvtrading.cz](http://www.ghvtrading.cz).

## Údaje pro objednávku

Napájecí napětí $U_s$		Obsah sady		Obj. č. celé sady
AC	DC	Typ	Obj. č.	
19,2...55 V	19,2...72 V	isoLR275-327	B91065700W	B91065702W
		AGH-LR-3	B98039022W	
88...264 V	77...286 V	isoLR275-335	B91065701W	B91065703W
		AGH-LR-3	B98039022W	

Přístroje jsou dostupné jako sada

## Příslušenství

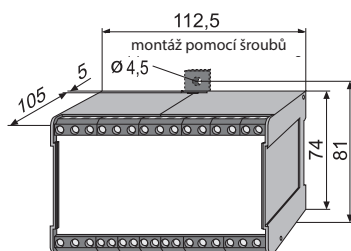
Typ	Obj. č.
Montážní svorka pro uchycení šroubem	B990056

## Vhodné komponenty

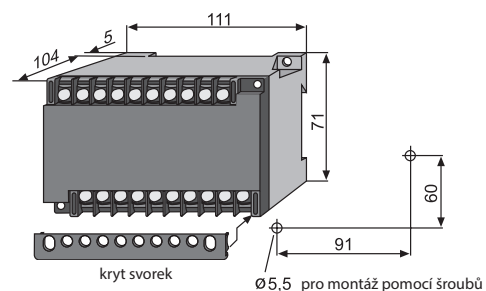
Popis	Typ	Obj. č.
Externí analogový kΩ metr	9620-1421	B986841

## Rozměry (v mm)

### isoLR275



### AGH-LR



**Izolace podle IEC 60664-1**

Jmenovité napětí izolace pro isoLR275-3	AC 250 V
Jmenovité impulzní výdržné napětí/stupeň znečištění	6 kV/3
Ochranné oddělení (zesílená izolace) mezi (A1/+ , A2/-) - (11,12, 14, 21, 22, 24) - (AK1, AK2, KE, PE, T1, T2, R1, R2, F1, F2, M+, M-, A, B)	
Test dielektrika podle IEC 61010-1	3,536 kV
Jmenovité napětí izolace	AC 250 V
Jmenovité impulzní výdržné napětí/stupeň znečištění	4 kV/3
Základní izolace mezi (11, 12, 14) - (21, 22, 24)	
Napětová zkouška podle IEC 61010-1	2,21 kV

**Napětové rozsahy**

Jmenovité napětí sítě $U_n$	přes AGH-LR
-----------------------------	-------------

**isoLR275-335:**

Napájecí napětí $U_S$	AC 88...264 V*
Kmitočet napájecího napětí $U_S$	42...460 Hz
Vlatní spotřeba	≤ 16 VA
Napájecí napětí $U_S$	DC 77...286 V*
Vlastní spotřeba	≤ 8 W

**isoLR275-327:**

Napájecí napětí $U_S$ (viz štítek přístroje)	AC 19,2...55 V/DC 19,2...72 V*
Vlastní spotřeba	≤ 8 W

**Hodnoty reakce**

Jmenovitá hodnota reakce $R_{an1}$	0,2...100 kΩ
Tovární nastavení $R_{an1}$ (Alarm1)	4 kΩ
Jmenovitá hodnota reakce $R_{an2}$	0,2...100 kΩ
Tovární nastavení $R_{an2}$ (Alarm2)	1 kΩ
Relativní procentní nejistota (7...100 kΩ) (podle IEC 61557-8)	±15 %
Relativní procentní nejistota (0,2...7 kΩ)	±1 kΩ
Doba reakce $t_{an}$	závisí na nastavené měřicí metodě a rozptylové kapacitě sítě
Hystereze	25 %, +1 kΩ

**Měřicí obvody**

Měřicí napětí $U_m$ (špičková hodnota)	± 50 V
Měřicí proud $I_m$ (při $R_f = 0 \Omega$ )	≤ 1,5 mA
Vnitřní stejnosměrný odpor $R_i$	≥ 35 kΩ
Vnitřní impedanace $Z_i$ při 50 Hz	≥ 35 kΩ
Maximální přípustné externí DC napětí $U_{fg}$	≤ DC 1100 V
Rozptylová kapacita sítě $C_e$	≤ 500 μF (150 μF)*

**Zobrazení**

Displej	dvouřádkový, podsvícený
Počet znaků	2 x 16/4/mm
Rozsah zobrazovaných hodnot	0,2 kΩ...1 MΩ
Relativní procentní nejistota	±15%, ±1 kΩ

**Výstupy/Vstupy**

TEST/RESET tlačítko	interní/externí
Délka kabelu externího tlačítka test/reset	≤ 10 m
Proudový výstup (zátěž)	0/4...20 mA (≤ 500 Ω)
Přesnost proudového výstupu vzhledem k indikované hodnotě (1...100 kΩ)	±15 %, ±1 kΩ

**Sériové rozhraní**

Rozhraní/protokol	RS-485/BMS
Připojení	svorky A/B
Délka kabelu	≤ 1200 m
Kabel: Kroucený pár, jedna strana stínění připojena k PE	doporučený: J-Y(St)Y min. 2x0,6
Zakončovací odpor	120 Ω (0,5 W)
Adresa zařízení na BMS	1...30 (3)*

**Spínací obvody**

Spínací obvody	2 x relé s 1 přepínatelným kontaktem: K1 (Alarm 1), K2 (Alarm 2, chyba přístroje)
Pracovní režim K1, K2 (Alarm 1/Alarm 2)	N/C režim/N/O režim (N/O režim)*
Spínací parametry podle IEC 60947-5-1:	
Kategorie užití	AC 13 AC 14 DC-12 DC-12 DC-12
Jmenovité spínací napětí	230 V 230 V 24 V 110 V 220 V
Jmenovitý spínací proud	5 A 3 A 1 A 0,2 A 0,1 A
Minimální zátěž kontaktu	1 mA při AC/DC ≥ 10 V

**Mechanické vlastnosti, klimatické podmínky, EMC**

EMC	IEC 61326-2-4: 1.0
nevhodný pro domácnosti a malé společnosti	
Pracovní teplota okolí	-25...+65 °C
Klimatická třída podle IEC 60721:	
Statické použití (IEC 60721-3-3)	3K5 (s orosením nebo jinovatkou)
Přeprava (IEC 60721-3-2)	2K3 (s orosením nebo jinovatkou)
Dlouhodobé skladování (IEC 60721-3-1)	1K4 (s orosením nebo jinovatkou)
Klasifikace mechanické odolnosti podle IEC 60721:	
Statické použití (IEC 60721-3-3)	
pro montáž pomocí šroubů s B990056	3M7
pro montáž na DIN lištu	3M4
Přeprava (IEC 60721-3-2)	2M2
Dlouhodobé skladování (IEC 60721-3-1)	1M3

**Připojení**

Typ připojení	šroubové svorky
Průřez propojovacích vodičů	
jednoduchý vodič/splétané lanko	0,2...4 mm <sup>2</sup> /0,2...2,5 mm <sup>2</sup>
splétané lanko s dutinkou a s/bez izolace	0,25...2,5 mm <sup>2</sup>
Utahovací moment	0,5 Nm
Velikost vodičů (AWG)	24...12
Délka kabelu mezi isoLR275 a AGH-LR	≤ 0,5 m

**Všeobecná data**

Pracovní režim	trvalý provoz
Montáž	dle orientace displeje
Vzdálenost od vedlejších přístrojů	≥ 30 mm
Stupeň krytí vnitřních součástí (DIN EN 60529)	IP30
Stupeň krytí svorek (DIN EN 60529)	IP20
Pouzdro	X112, bezhalogenové
Uchytení pomocí šroubů	2 x M4 s montážní svorkou
Rychlá montáž na DIN lištu	IEC 60715
Samozhášitelnost	UL94 V-0
Hmotnost	≤ 510 g

( ) \* tovární nastavení  
\* absolutní hodnoty

Technické údaje AGH-LR

**Izolace podle IEC 60664-1**

Jmenovité napětí izolace	AC 800 V
Jmenovité impulzní výdržné napětí/stupeň znečištění	8 kV/3

**Napětové rozsahy**

Jmenovité napětí sítě $U_n$	AC, 3(N)AC 0...793 V, DC 0...1100 V
Jmenovitý kmitočet $f_n$	DC, 10...460 Hz
Max. AC napětí $U_{\sim}$ s šířkou pásma $f_n = 0,1...10$ Hz	$U_{\sim max} = 110 V/Hz * f_n$

**Mechanické vlastnosti, klimatické podmínky, EMC**

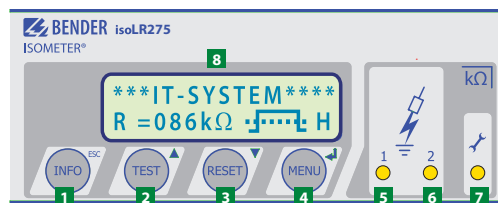
EMC	IEC 61326-2-4 Ed. 1.0
Pracovní teplota okolí	-25...+65 °C
Klimatická třída podle IEC 60721:	
Statické použití (IEC 60721-3-3)	3K5 (s orosením nebo jinovatkou)
Přeprava (IEC 60721-3-2)	2K3 (s orosením nebo jinovatkou)
Dlouhodobé skladování (IEC 60721-3-1)	1K4 (s orosením nebo jinovatkou)
Klasifikace mechanické odolnosti podle IEC 60721:	
Statické použití (IEC 60721-3-3)	3M7
Přeprava (IEC 60721-3-2)	2M2
Dlouhodobé skladování (IEC 60721-3-1)	1M3

**Připojení**

Typ připojení	šroubové svorky
Průřez propojovacích vodičů	
jednoduchý vodič/splétané lanko	0,2...4 mm <sup>2</sup> /0,2...2,5 mm <sup>2</sup>
splétané lanko s dutinkou a s/bez izolace	0,25...2,5 mm <sup>2</sup>
Utahovací moment	0,5 Nm
Velikost vodičů (AWG)	24...12
Délka kabelu mezi isoLR275 a AGH-LR	≤ 0,5 m

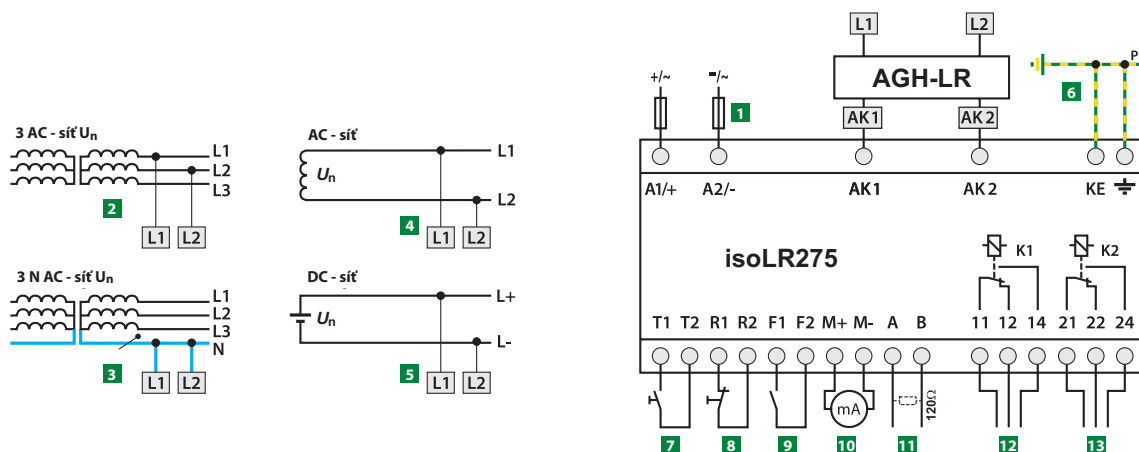
**Všeobecná data**

Pracovní režim	trvalý provoz
Montáž	chladiče otvory musí být orientovány vertikálně
Vzdálenost od vedlejších přístrojů	≥ 30 mm
Stupeň krytí vnitřních součástí (DIN EN 60529)	IP30
Stupeň krytí svorek (DIN EN 60529)	IP20
Pouzdro	X200
Uchytení pomocí šroubů	2 x M4
Rychlá montáž na DIN lištu	IEC 60715
Samozhášitelnost	UL94 V-0
Hmotnost	≤ 230 g



- |   |   |
|---|---|
| <p><b>1</b> "INFO"/"ESC", zobrazení standardních informací/zpět v menu</p> <p><b>2</b> "TEST"/nahoru, spuštění autotest/změna parametrů, posun v menu</p> <p><b>3</b> "RESET"/dolů, zrušení indikace poruchy izolace/změna parametrů, posun v menu</p> <p><b>4</b> "MENU"/"ENTER", aktivace menu/potvrzení změn</p> | <p><b>5</b> Alarmová LED "1", signalizace dosažení 1. hodnoty reakce</p> <p><b>6</b> Alarmová LED "2", signalizace dosažení 2. hodnoty reakce</p> <p><b>7</b> LED poruchy, signalizace poruchy přístroje</p> <p><b>8</b> LC displej</p> |
|---|---|

## Schéma zapojení



- |   |   |
|---|---|
| <p><b>1</b> Napájecí napětí <math>U_s</math>, doporučená pojistka 6A; pro UL a CSA aplikace je nutné použít 5 A pojistku</p> <p><b>2 3</b> Připojení na monitorovanou 3(N)AC síť: svorky L1, L2 připojit k nulovému vodiči N nebo k fázovým vodičům L1, L2</p> <p><b>4</b> Připojení na monitorovanou AC síť: svorky L1, L2 připojit k fázovým vodičům L1, L2</p> <p><b>5</b> Připojení na monitorovanou DC síť: svorku L1 připojit k vodiči L+, svorku L2 k vodiči L-</p> <p><b>6</b> Oddělené připojení ekvipotenciálního vodiče k PE a KE</p> <p><b>7*</b> Připojení externího tlačítka test (N/O kontakt)</p> | <p><b>8*</b> Připojení externího tlačítka reset (N/C kontakt nebo propojka); při rozpojení kontaktu se informace o poruše nezapíše</p> <p><b>9*</b> STANDBY; sepnutý kontakt F1, F2 udržuje přístroj v pohotovostním režimu, rozepnutím přechází do pracovního režimu</p> <p><b>10</b> Elektricky izolovaný proudový výstup 0...20 mA nebo 4...20 mA</p> <p><b>11</b> Rozhraní RS-485 se zakončovacím odporem 120 <math>\Omega</math></p> <p><b>12</b> Alarmové relé: Alarm 1</p> <p><b>13</b> Alarmové relé: Alarm 2/porucha přístroje</p> <p><b>* Páry svorek 7, 8 a 9 musí být zapojeny elektricky izolované a nesmí být připojeny k zemi!</b></p> |
|---|---|

# ISOMETER® IR420-D6

Hlídač izolačního stavu pro zařízení odpojená od napájecí sítě AC, DC nebo 3(N)AC typu TN, TT nebo IT

AC



## Aplikace

- Odpojená zařízení jako např. pumpy hasících přístrojů, nouzové pohony, lodní jeřáby, pohony šoupátek u plynových, vodovodních nebo olejových potrubí, motorové systémy pro zavírání, potápěčské pumpy, řízení kotevních systémů, výtahů, ventilů kouřovodů, generátorů v režimu „stand-by“ atp.

## Certifikáty



## Vlastnosti

- Offline monitor izolačního stavu AC, DC a 3(N)AC sítí TN, TT nebo IT
- Jmenovité napětí lze zvýšit pomocí vazebního členu
- Dvě samostatně nastavitelné hodnoty reakce 100 kΩ...10 MΩ
- LED indikace POWER ON a ALARM (AL1 / AL2)
- Interní a externí tlačítko TEST/RESET
- Dvě oddělená ALARM relé, každé s jedním přepínacím kontaktem
- Nastavitelná paměť poruchových stavů

## Další vlastnosti verze IR420-D6CBW-2

- Rozsah zobrazovaných hodnot 10 kΩ...40 MΩ
- Zvýšená klimatická a mechanická odolnost
- Komunikace po sběrnici BMS

## Normy

ISOMETER® série IR420 D6 odpovídá normám DIN EN 61557-8 (VDE 0413-8), EN 61557-8, IEC 61557-8, IEC 61326-2-4, DIN EN 60664-1 (VDE 0110-1), DIN EN 60664-3 (VDE 0110-3), ASTM F1669M-96, ASTM F1207M-96, ČSN EN 61557-8, STN EN 61557-8.

## Další informace

Pro více informací navštivte webové stránky [www.ghvtrading.cz](http://www.ghvtrading.cz).

## Údaje pro objednávku

Napájecí napětí $U_s$ <sup>1)</sup>		Rozsah zobrazovaných hodnot	Typ	Obj. č.
AC	DC			
16...72 V, 42...460 Hz	9,6...94 V	10 kΩ...10 MΩ	IR420-D6-1	B91016415 B71016415
70...300 V, 42...460 Hz	70...300 V	10 kΩ...10 MΩ	IR420-D6-2	B91016407 B71016407
			IR420-D64-2	B91016408 B71016408
70...300 V, 42...460 Hz	70...300 V	10 kΩ...40 MΩ	IR420-D6CBW-2	B71016419W

<sup>1)</sup> Absolutní hodnoty

Obj. č. B9... pro verzi se šroubovými svorkami, B7... s pružinovými

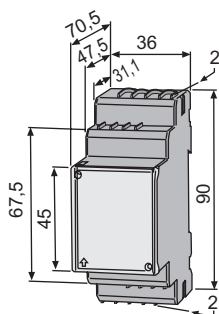
## Vhodné komponenty

Popis	Typ	Obj. č.
Vazební členy	AGH150W	B915576
	AGH520S	B913033
	AGH676S-4	B913055

## Příslušenství

Popis	Obj. č.
Montážní svorka pro uchycení šroubem	B98060008

## Rozměry (v mm)



## Technické údaje

### Izolace podle IEC 60664-1/IEC 60664-3

Jmenovité napětí izolace	300 V
Jmenovité pulzní zkušební napětí/stupeň znečištění	6 kV/3
Ochranné oddělení ( zesílená izolace) mezi (A1, A2) – (L1, AK, E, KE, T/R) – (11, 12, 14) – (21, 22, 24)	
Test dielektrika podle IEC 61010-1	2,21 kV

### Napájecí napětí

Napájecí napětí $U_S$	viz údaje pro objednávku
Vlastní spotřeba	≤ 3 VA

### Monitorovaná IT síť

Jmenovité napětí sítě $U_n$	off-line
s AGH	jmenovité napětí kontaktu N/C na K3 (stykač)
s AGH520S	AC 0...7200 V, 50...400 Hz
s AGH676S-4	AC 0...12 kV, 50...460 Hz

### Hodnoty reakce

Jmenovitá hodnota reakce $R_{an1}$ (Alarm 1)	100 kΩ...10 MΩ (1 MΩ)*
Jmenovitá hodnota reakce $R_{an2}$ (Alarm 2)	100 kΩ...10 MΩ (100 kΩ)*
Přesnost	± 15 %
Hystereze	25 %

### Specifické časy

Doba reakce $t_{an}$ při $R_F = 0,5 \times R_{an}$ a $C_e = 1 \mu F$	≤ 4 s
Zpoždění při spuštění $t$	0...10 s (0 s)*
Zpoždění reakce $t_{on}$	0...99 s (0 s)*

### Měřicí obvody

Měřicí napětí $U_m$	± 12 V
Měřicí proud $I_m$ (při $R_F = 0 \Omega$ )	≤ 10 $\mu A$
Vnitřní stejnosměrný odpor $R_i$	≥ 1,2 MΩ
Vnitřní impedance $Z_i$ při 50 Hz	≥ 1,1 MΩ
Maximální přípustné externí DC napětí $U_{fg}$	≤ DC 300 V
Rozptylová kapacita sítě $C_e$	≤ 10 $\mu F$

### Zobrazení, paměť

Rozsah zobrazovaných hodnot	10 kΩ...20 MΩ
Rozsah zobrazovaných hodnot - verze IR420-D6CBW-2	10 kΩ...40 MΩ
Relativní procentní nejistota	± 15 %
Heslo	off/0...999 (off)*
Paměť chyb ALARM relé	on/off (off)*

### Výstupy

Délka kabelu tlačítka TEST a RESET	≤ 10 m
------------------------------------	--------

### Spínací obvody

Spínací prvky	dvě relé s 1 přepínacím kontaktem				
Pracovní režim	NC nebo N/O režim (N/O režim)*				
Doba elektrické životnosti, počet cyklů	10 000				
Spínací parametry podle IEC 60947-5-1					
Kategorie užití	AC-13	AC-14	DC-12	DC-12	DC-12
Jmenovité spínací napětí	230 V	230 V	220 V	110 V	24 V
Jmenovitý spínací proud	5 A	3 A	0,1 A	0,2 A	1 A
Minimální zátěž kontaktu	1 mA při AC/DC > 10 V				

### Rozhraní - verze IR420-D6CBW-2

Rozhraní/protokol	RS-485/BMS
Přenosová rychlost	9,6 kBit/s
Délka kabelu	≤ 1200 m
Doporučený kabel (stíněný, jedna strana připojena k PE)	J-Y(ST)Y min. 2x0,8
Zakončovací odpor	120 Ω (0,25 W), DIP přepínač
Adresa zařízení	2...90 (3)*

### Mechanické vlastnosti, klimatické podmínky, EMC

EMC	IEC61326-2-4
Pracovní teplota okolí	-25...+55 °C
Klimatická třída podle IEC 60721	
Statické použití (IEC 60721-3-3)	3K5 (bez orosení nebo jinovatky)
Přeprava (IEC 60721-3-2)	2K3 (bez orosení nebo jinovatky)
Dlouhodobé skladování (IEC 60721-3-1)	1K4 (bez orosení nebo jinovatky)
Klasifikace mechanické odolnosti podle IEC 60721	
Statické použití (IEC 60721-3-3)	3M4
Přeprava (IEC 60721-3-2)	2M2
Dlouhodobé skladování (IEC 60721-3-1)	1M3

### Mechanické vlastnosti, klimatické podmínky, EMC - verze IR420-D6CBW-2

EMC	IEC61326-2-4
Pracovní teplota okolí	-25...+55 °C
Klimatická třída podle IEC 60721	
Statické použití (IEC 60721-3-3)	3K5
Přeprava (IEC 60721-3-2)	2K3
Dlouhodobé skladování (IEC 60721-3-1)	1K4
Klasifikace mechanické odolnosti podle IEC 60721	
Statické použití (IEC 60721-3-3)	3M7
Přeprava (IEC 60721-3-2)	2M2
Dlouhodobé skladování (IEC 60721-3-1)	1M3

### Připojení

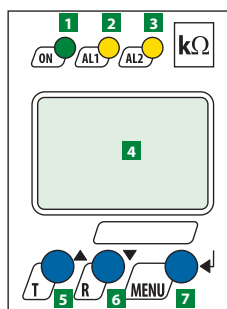
Typ připojení	šroubové nebo pružinové svorky
Průřez propojovacích vodičů	
jednoduchý vodič	0,2...2,5 mm <sup>2</sup> (AWG 24...14)
splétané lanko bez dutinky	0,2...2,5 mm <sup>2</sup> (AWG 19...14)
splétané lanko s dutinkou	0,2...1,5 mm <sup>2</sup> (AWG 24...16)
Délka odizolování vodiče	10 mm
Otevírací síla pro svorky	50 N
Průměr otvoru svorky	2,1 mm

### Všeobecná data

Pracovní režim	trvalý provoz
Montáž	v jakékoli pozici
Stupeň krytí vnitřních součástí (DIN EN 60529)	IP30
Stupeň krytí svorek (DIN EN 60529)	IP20
Materiál pouzdra	polykarbonát
Uchycení pomocí šroubů	2 x M4 s montážní svorkou
Rychlá montáž na DIN lištu	IEC 60715
Hmotnost	≤ 150 g

( ) \* tovární nastavení

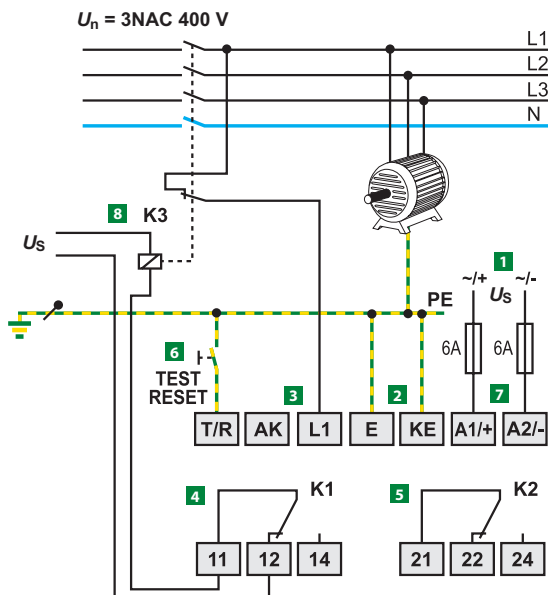
## Ovládací a zobrazovací prvky



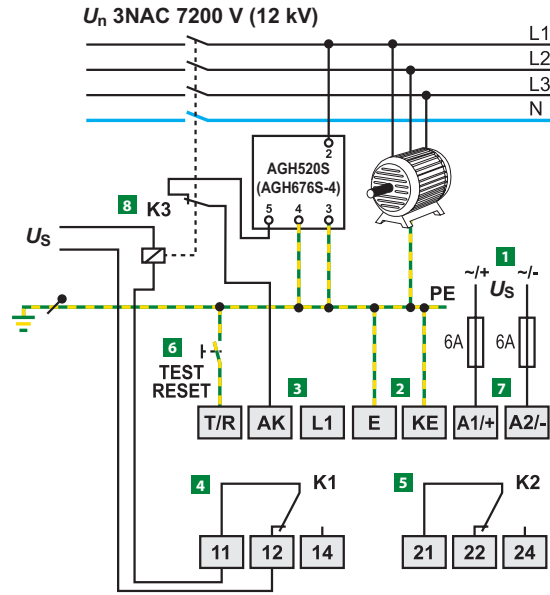
- LED "ON" svítí po připojení napájecího napětí, bliká při poruše připojení sítě nebo PE vodiče
- Alarm LED "AL1" svítí při poklesu naměřené hodnoty izolačního odporu pod nastavenou hodnotu reakce ALARM 1, bliká při poruše připojení sítě nebo PE vodiče
- Alarm LED "AL2" svítí při poklesu naměřené hodnoty izolačního odporu pod nastavenou hodnotu reakce ALARM 2, bliká při poruše připojení sítě nebo PE vodiče
- LC displej
- Tlačítko test "T" vyvolává autotest zařízení, v MENU zvyšuje hodnoty nastavovaných parametrů
- Tlačítko reset "R" vynulovává uložená alarmová hlášení, v MENU snižuje hodnoty nastavovaných parametrů
- Tlačítko "MENU" vyvolává režim nastavení, ukládá nastavené parametry (ENTER), přidržetím tlačítka (> 1,5 s) plní funkci ESC



## Schéma zapojení

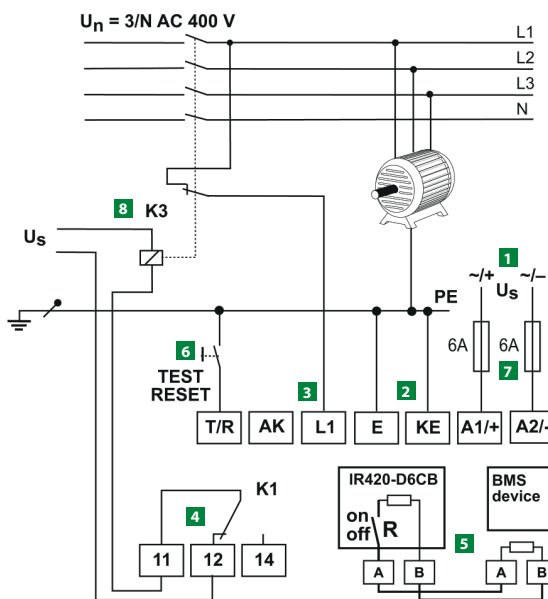


- 1 Napájecí napětí  $U_s$ , doporučená pojistka 6 A
- 2 Samostatné připojení svorky E, KE k vodiči PE
- 3 Připojení monitorované AC sítě
- 4 Alarmové relé "K1": Alarm 1
- 5 Alarmové relé "K2": Alarm 2

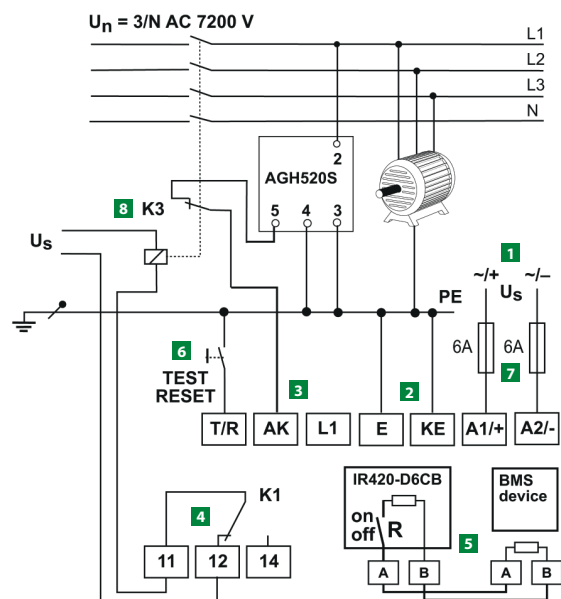


- 6 Kombinované tlačítko TEST a RESET - krátké stisknutí (< 1,5 s) = RESET, dlouhé stisknutí (> 1,5 s) = TEST
- 7 Ochrana vodičů podle DIN VDE 0100-430 / IEC 60364-4-43 (6A pojistka) - v případě, že je přístroj napájen přímo z IT sítě, musí být pojistky na obou vodičích (A1/ A2)
- 8 K3 je doporučen a není zahrnut v IR420-D6

## Schéma zapojení - verze IR420-D6CBW-2



- 1 Napájecí napětí  $U_s$ , doporučená pojistka 6 A
- 2 Samostatné připojení svorky E, KE k vodiči PE
- 3 Připojení monitorované AC sítě
- 4 Alarmové relé "K1": Alarm 1
- 5 Sběrnice RS-485/BMS se zakončovacím odporem

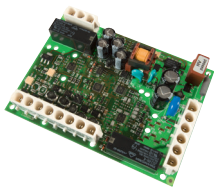


- 6 Kombinované tlačítko TEST a RESET - krátké stisknutí (< 1,5 s) = RESET, dlouhé stisknutí (> 1,5 s) = TEST
- 7 Ochrana vodičů podle DIN VDE 0100-430 / IEC 60364-4-43 (6A pojistka) - v případě, že je přístroj napájen přímo z IT sítě, musí být pojistky na obou vodičích (A1/ A2)
- 8 Relé K3 je doporučeno a není zahrnuto v IR420-D6

# ISOMETER® IR123P

Hlídač izolačního stavu pro neuzemněné AC sítě ≤ 300 V mobilních generátorů

AC



## Aplikace

- Monitorování neuzemněných AC sítí mobilních generátorů

## Certifikáty



## Údaje pro objednávku

Připojení	Jmenovité napětí sítě $U_n$	Napájecí napětí $U_S^{(1)}$	Typ	Obj. č.
	AC	AC		
Konektory Universal MATE-N-LOK	100...300 V, 22...460 Hz	$U_S = U_n$	IR123P-4-2	B91016308

<sup>1)</sup> Absolutní hodnoty

## Technické údaje

### Izolace podle IEC 60664-1

Jmenovité napětí izolace	250 V
Jmenovité impulzní výdržné napětí/stupeň znečištění	2,5 kV/3
Ochranné oddělení ( zesílená izolace) mezi (A1/L1, A2/L2, E, KE, T/R, T, R, M+, M-/OK-, OK+) - (11-12-14) - (21-22-24)	
Test dielektrika podle IEC 61010-1	2,21 kV

### Napájecí napětí

Napájecí napětí $U_S$	$= U_n$
Vlastní spotřeba	≤ 3 VA

### Parametry monitorované IT sítě

Jmenovité napětí sítě $U_n$	AC 100...300 V
Jmenovitý kmitočet $f_n$	22...460 Hz

### Hodnoty reakce

Jmenovitá hodnota reakce $R_{an2}$ (Alarm 2)	(46 kΩ)*
Jmenovitá hodnota reakce $R_{an1}$ (Alarm 1)	(23 kΩ)*
Sekundární hodnota reakce, nastavitelná přes jumper JP1	80/40 kΩ
Nejistota měření	±15 %
Hystereze	+25 %

### Specifické časy

Doba odezvy $t_{an}$ při $R_f = 0,5 \times R_{an}$ a $C_e = 1 \mu F$	≤ 1 s
--	-------

### Měřicí obvody

Měřicí napětí $U_m$	±12 V
Měřicí proud $I_m$ (při $R_f = 0 \Omega$ )	≤ 200 $\mu A$
Interní DC odpor $R_i$	≥ 62 kΩ
Interní impedance $Z_i$ při 50 Hz	≥ 60 kΩ
Přípustné externí stejnosměrné napětí $U_{fg}$	≤ DC 300 V
Svodová kapacita sítě $C_e$	≤ 5 $\mu F$

### Vstupy

Externí tlačítko RESET	N/O kontakt
Externí tlačítko TEST	N/O kontakt
Délka kabelů pro externí tlačítko TEST/RESET	3 m

### Spínací obvody

Spínací prvky	dvě relé s 1 přepínacím kontaktem (K1, K2)
Pracovní režim	N/C nebo N/O (N/O)*
Doba elektrické životnosti, počet cyklů	10 000

## Vlastnosti

- Monitorování izolačního stavu ve střídavých neuzemněných sítích (AC IT sítích) 100...300 V
- Automatická adaptace měřícího signálu na svodovou kapacitu sítě
- Měření je optimalizováno pro nízkofrekvenční aplikace
- Pevně nastavená hodnota reakce alarm/varování 23/46 kΩ
- Sekundární hodnota prahové reakce alarm/varování 40/80 kΩ, nastavení přepínačem
- Elektricky izolovaný PWM výstup s měřenou hodnotou izolačního odporu
- Opticky oddělený výstup pro signalizaci stavu OK/ALARM
- Automatický test funkčnosti
- Ochranný povlak DPS

## Další informace

Pro více informací navštivte webové stránky [www.ghvtrading.cz](http://www.ghvtrading.cz).

### Paměť

Paměť chyb, ALARM relé	on/off (on)*
------------------------	--------------

### Rozhraní

Optočen: alarm	$U_{CE} 24 V, I_C 10 mA$
Optočen: naměřená hodnota izolace	$U_{CE} \leq DC 24 V, I_C \leq 10 mA$
	PWM výstup, střída 0 % = ∞ kΩ
	PWM výstup, střída 50 % = 120 kΩ
	PWM výstup, střída 100 % = 0 kΩ

Spínací parametry podle IEC 60947-5-1:

Kategorie užití AC	AC 13	AC 14	
Jmenovité spínací napětí AC	230 V	230 V	
Jmenovitý spínací proud AC	5 A	3 A	
Kategorie užití DC	DC 12	DC 12	DC 12
Jmenovité spínací napětí DC	220 V	110 V	24 V
Jmenovitý spínací proud DC	0,1 A	0,2 A	1 A
Minimální zátěž kontaktu	1 mA při AC/DC ≥ 10 V		

### Mechanické vlastnosti, klimatické podmínky, EMC

EMC	IEC61326-2-4
Pracovní teplota okolí	-25...+60 °C
Klimatická třída podle IEC 60721 (vše bez orosení nebo jinovatky):	
Statické použití IEC 60721-3-3	3K5
Přeprava IEC 60721-3-2	2K3
Dlouhodobé skladování IEC 60721-3-1	1K4
Klasifikace mechanické odolnosti podle IEC 60721	
Statické použití IEC 60721-3-3	3M7
Přeprava IEC 60721-3-2	2M2
Dlouhodobé skladování IEC 60721-3-1	1M3

### Připojení

Typ připojení	konektory Universal MATE-N-LOK
	3 pinový-AMP-826840-3
	6 pinový-AMP-826843-3
	8 pinový-AMP-826844-3

### Všeobecná data

Pracovní režim	trvalý provoz
Montáž	v jakékoliv pozici
Rozměry DPS, š x v x h	107,5 mm x 76,5 mm x 35 mm s konektory/20 mm bez nich
Stupeň krytí	bez krytí
Hmotnost	≤ 150 g

( ) \* tovární nastavení

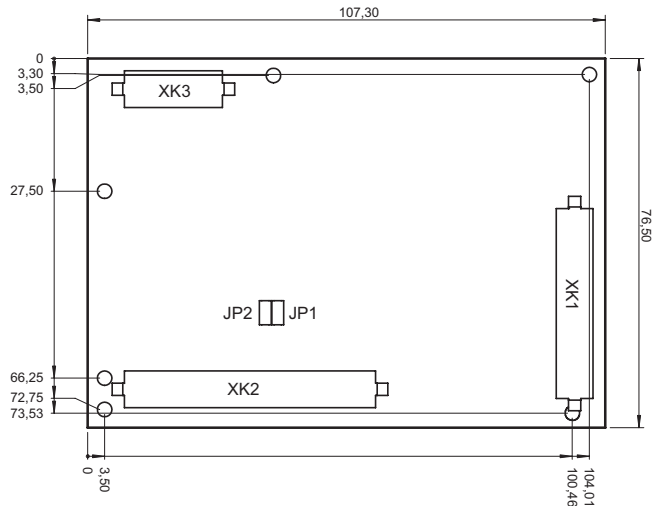
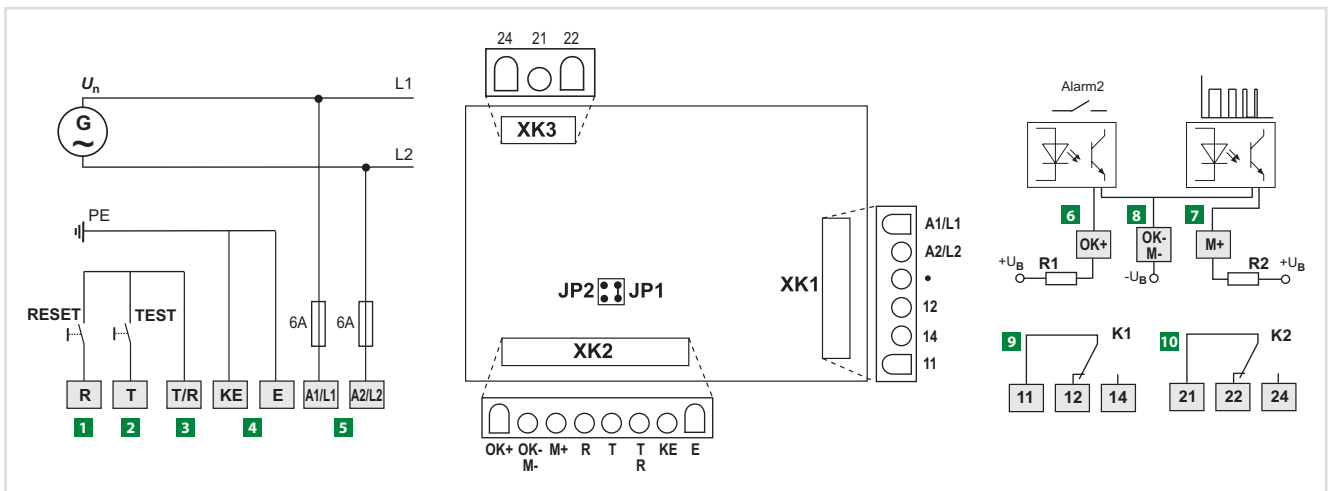


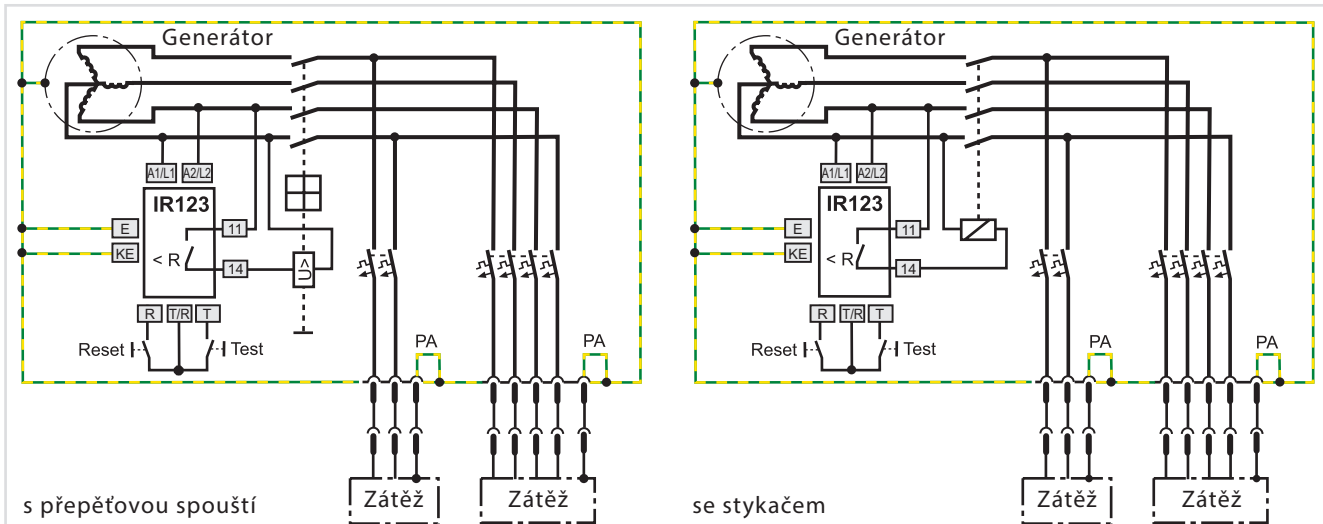
Schéma zapojení



- 1 Vstup "R" pro připojení externího RESET tlačítka (N/O kontakt)
- 2 Vstup "T" pro připojení externího TEST tlačítka (N/O kontakt)
- 3 Společný vstup "T/R" pro externí TEST/RESET tlačítko
- 4 Samostatné připojení svorek "E" a "KE" k vodiči PE
- 5 Napájecí napětí  $U_S = U_n$   
Připojení monitorované IT sítě  $U_n$ , doporučená pojistka 6 A

- 6 Optočlen: výstup OK / ALARM, svorka "OK+"  
Připojte přes odpor R1 k externímu napětí  $U_B$ : max. +24 V
- 7 Optočlen: PWM výstup s hodnotou izolačního odporu, svorka "M+":  
Připojte přes odpor R2 k externímu napětí  $U_B$ : max. +24 V
- 8 Společná svorka pro OK+ a M+
- 9 ALARM relé "K1": ALARM 1
- 10 ALARM relé "K2": ALARM 2

Příklady aplikace zapojení s přepětovou spouští nebo stykačem



Nastavení pracovního režimu K1/K2 pro **přepětovou spoušť**: N/O režim

Nastavení pracovního režimu K1/K2 pro **stykač**: N/C režim

# ISOMETER® IR423

Hlídač izolačního stavu pro mobilní generátory

AC



## Aplikace

- IEC 60364-7-717, DIN VDE 0100-717 (2005) Instalace v mobilních nebo převážených jednotkách
- DIN VDE 0100-551 (VDE 0100-551), IEC 60364-5-551 Nízkonapěťové mobilní generátory

## Certifikáty



## Vlastnosti

- Monitor izolačního stavu mobilních generátorů AC 0...300 V
- Provedení W se zvýšenou mechanickou odolností
- Dvě samostatně nastavitelné hodnoty reakce
- Monitorování připojení systému a zemního vodiče
- LED indikace POWER ON a ALARM (AL1/AL2)
- Interní a externí tlačítko TEST/RESET
- Dvě oddělená ALARM relé, každé s jedním přepínacím kontaktem
- Nastavitelný režim N/O nebo N/C
- Nastavitelná paměť poruchových stavů
- Trvalé automonitorování funkce se signalizací ALARM
- Multifunkční LC displej
- Nastavitelné zpoždění reakce
- Pouzdro 2 modulární (šíře 36 mm)

## Normy

ISOMETER® série IR423 odpovídá normám DIN EN 61557-8 (VDE 0413-8), EN 61557-8, IEC 61557-8, IEC 61326-2-4, DIN EN 60664-1 (VDE 0110-1), DIN EN 60664-3 (VDE 0110-3), ASTM F1669M-96 (2007), ASTM F1207M-96 (2007), ČSN EN 61557-8, STN EN 61557-8.

## Další informace

Pro více informací navštivte webové stránky [www.ghvtrading.cz](http://www.ghvtrading.cz).

## Údaje pro objednávku

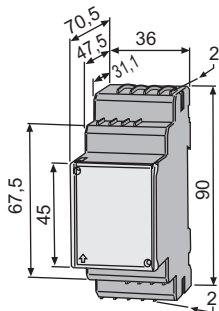
Verze	Napájecí napětí <sup>1)</sup> U <sub>S</sub>			Typ	Obj. č.
	DC	AC	AC/DC		
Standardní provedení	9,6...94 V	16...72 V, 30...460 Hz	–	IR423-D4-1	B91016304 B71016304
	–	–	70...300 V, 30...460 Hz	IR423-D4-2	B91016305 B71016305
Verze s vyšší odolností	9,6...94 V	16...72 V, 30...460 Hz	–	IR423-D4W-1	B91016304W B71016304W
	–	–	70...300 V, 30...460 Hz	IR423-D4W-2	B91016305W B71016305W

<sup>1)</sup> Absolutní hodnoty

Obj. č. B9... pro verzi se šroubovými svorkami, B7... s pružinovými

Přístroje v provedení "W" s vyšší otřesuvzdorností a seismickou odolností - objednací číslo s "W" na konci

## Rozměry (v mm)



## Příslušenství

Popis	Obj. č.
Montážní svorka pro uchycení šroubem	B98060008

## Technické údaje

### Izolace podle IEC 60664-1/IEC 60664-3

Jmenovité napětí izolace	250 V
Jmenovité pulzní zkušební napětí/stupeň znečištění	4 kV/3
Ochranné oddělení ( zesílená izolace) mezi (A1, A2) - (L1, L2, E, KE, T/R) - (11, 12, 14) - (21, 22, 24)	
Test dielektrika podle IEC 61010-1	2,21 kV

### Napájecí napětí

Napájecí napětí $U_S$	viz údaje pro objednávku
Kmitočtový rozsah napájecího napětí $U_S$	30...460 Hz
Vlastní spotřeba	≤ 4 VA

### Monitorovaná IT síť

Jmenovité napětí sítě $U_n$	AC 0...300 V
Jmenovitý kmitočet $f_n$	30...460 Hz

### Hodnoty reakce

Jmenovitá hodnota reakce $R_{an1}$ (Alarm 1)	1...200 kΩ (46 kΩ)*
Jmenovitá hodnota reakce $R_{an2}$ (Alarm 2)	1...200 kΩ (23 kΩ)*
Relativní procentní nejistota 1...5 kΩ/5...200 kΩ	± 0,5 kΩ/± 15 %
Hystereze 1...5 kΩ/5...200 kΩ	+ 1 kΩ/+ 25 %

### Specifické časy

Doba reakce $t_{an}$ při $R_F = 0,5 \times R_{an}$ a $C_e = 1 \mu F$	≤ 1 s
Zpoždění při spuštění $t$	0...10 s (0 s)*
Zpoždění reakce $t_{on}$	0...99 s (0 s)*

### Měřicí obvody

Měřicí napětí $U_m$	± 12 V
Měřicí proud $I_m$ (při $R_F = 0 \Omega$ )	≤ 200 $\mu A$
Vnitřní stejnosměrný odpor $R_i$	≥ 62 kΩ
Vnitřní impedance $Z_i$ při 50 Hz	≥ 60 kΩ
Maximální přípustné externí DC napětí $U_{fg}$	≤ DC 300 V
Přípustná rozptylová kapacita sítě	≤ 5 $\mu F$

### Zobrazení, paměť

Displej	LC multifunkční, nepodsвіceny
Rozsah zobrazovaných hodnot	1 kΩ...1 MΩ
Relativní procentní nejistota 1...5 kΩ/5 kΩ...1 MΩ	± 0,5 kΩ/± 15 %
Heslo	off/0...999 (off)*
Paměť chyb ALARM relé	on/off*

### Výstupy

Délka kabelu tlačítka TEST a RESET	≤ 10 m
------------------------------------	--------

### Spínací obvody

Spínací prvky	dvě relé s 1 přepínacím kontaktem				
Pracovní režim	NC nebo N/O režim (N/O režim)*				
Doba elektrické životnosti, počet cyklů	10 000				
Spínací parametry podle IEC 60947-5-1					
Kategorie užití	AC-13	AC-14	DC-12	DC-12	DC-12
Jmenovité spínací napětí	230 V	230 V	220 V	110 V	24 V
Jmenovitý spínací proud	5 A	3 A	0,1 A	0,2 A	1 A
Minimální zátěž kontaktu	1 mA při AC/DC ≥ 10 V				

### Mechanické vlastnosti, klimatické podmínky, EMC

EMC	podle IEC 61326
Pracovní teplota okolí	-25...+55 °C
Klimatická třída podle IEC 60721	
Statické použití (IEC 60721-3-3)	3K5 (bez orosení nebo jinovatky)
Přeprava (IEC 60721-3-2)	2K3 (bez orosení nebo jinovatky)
Dlouhodobé skladování (IEC 60721-3-1)	1K4 (bez orosení nebo jinovatky)
Klasifikace mechanické odolnosti podle IEC 60721	
Statické použití (IEC 60721-3-3)	3M4
Přeprava (IEC 60721-3-2)	2M2
Dlouhodobé skladování (IEC 60721-3-1)	1M3

### Připojení

Typ připojení	šroubové nebo pružinové svorky
Průřez propojovacích vodičů	
jednoduchý vodič	0,2...2,5 mm <sup>2</sup> (AWG 24...14)
splétané lanko bez dutinky	0,75...2,5 mm <sup>2</sup> (AWG 19...14)
splétané lanko s dutinkou	0,2...1,5 mm <sup>2</sup> (AWG 24...16)
Délka odizolování vodiče	10 mm
Otevírací síla pro svorky	50 N
Průměr otvoru svorky	2,1 mm

### Všeobecná data

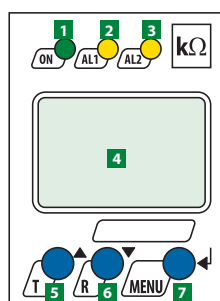
Pracovní režim	trvalý provoz
Montáž	v jakékoli pozici
Stupeň krytí vnitřních součástí (DIN EN 60529)	IP30
Stupeň krytí svorek (DIN EN 60529)	IP20
Materiál pouzdra	polykarbonát
Samozháštitelnost	UL94 V-0
Rychlá montáž na DIN lištu	IEC 60715
Uchycení pomocí šroubů	2 x M4 s montážní svorkou
Hmotnost	≤ 150 g

### Verze "W"

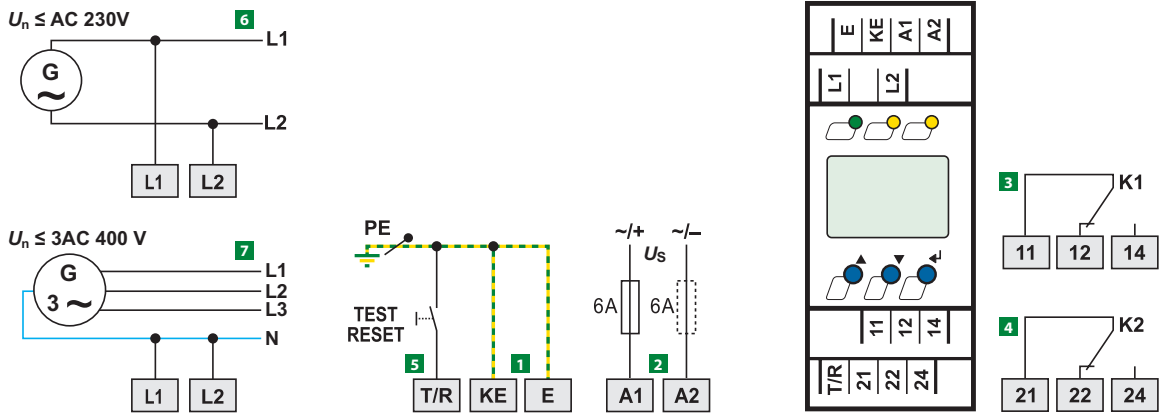
Teplota okolí při provozu	-40...+70 °C
Klimatická třída podle IEC 60721:	
Statické použití (IEC 60721-3-3)	3K5 (s orosením nebo jinovatkou)
Klasifikace mechanické odolnosti podle IEC 60721:	
Statické použití (IEC 60721-3-3)	3M7
Odolnost proti vibracím	podle IEC 60068-2-6
při montáži na DIN lištu	3 g/30...150 Hz
při montáži pomocí šroubů	6 g/30...150 Hz

(\*) tovární nastavení

## Ovládací a zobrazovací prvky

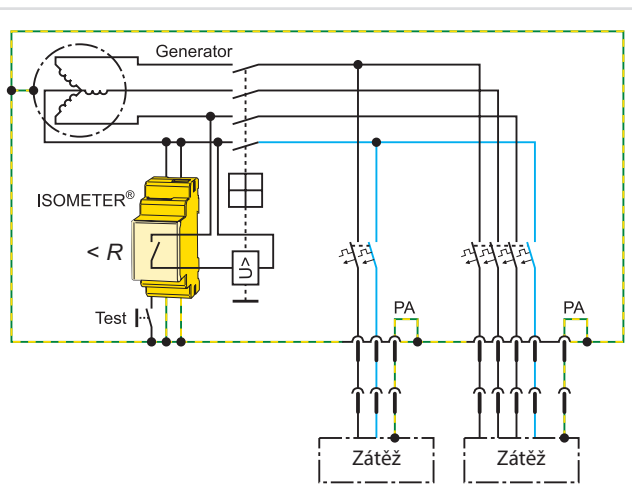


- LED "ON" svítí po připojení napájecího napětí, bliká při poruše připojení sítě nebo PE vodiče
- Alarm LED "AL1" svítí při poklesu naměřené hodnoty izolačního odporu pod nastavenou hodnotu reakce ALARM 1, bliká při poruše připojení sítě nebo PE vodiče
- Alarm LED "AL2" svítí při poklesu naměřené hodnoty izolačního odporu pod nastavenou hodnotu reakce ALARM 2, bliká při poruše připojení sítě nebo PE vodiče
- LC displej
- Tlačítko test "T" vyvolává autotest zařízení, v MENU zvyšuje hodnoty nastavovaných parametrů
- Tlačítko reset "R" vynulovává uložená alarmová hlášení, v MENU snižuje hodnoty nastavovaných parametrů
- Tlačítko "MENU" vyvolává režim nastavení, ukládá nastavené parametry (ENTER), přidržetím tlačítka (> 1,5 s) plní funkci ESC

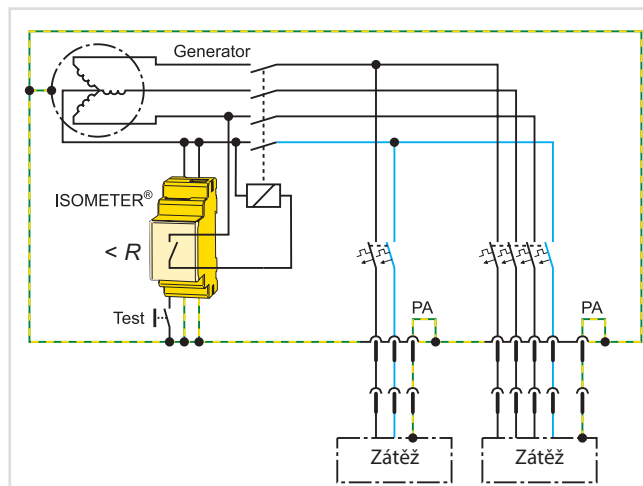


- 1 Samostatné připojení svorky E, KE k vodiči PE
- 2 Napájecí napětí  $U_s$ , doporučená pojistka 6 A
- 3 Alarmové relé "K1": Alarm 1
- 4 Alarmové relé "K2": Alarm 2, chyba přístroje
- 5 Kombinované tlačítko TEST a RESET - krátké stisknutí ( $< 1,5$  s) = RESET, dlouhé stisknutí ( $> 1,5$  s) = TEST
- 6  $U_n \leq 230$  V: Svorky L1/L2 na svorky L1/L2 generátoru
- 7  $U_n \leq 3AC 400$  V: Svorky L1/L2 na svorku N generátoru

## Ochranné zapojení elektrickým oddělením



Nastavení K1/K2 pro **přepětí**:  
N/O režim (n.o.); Paměť chyb: OFF



Nastavení K1/K2 pro **stykáč**:  
N/C režim (n.c.), Paměť chyb: ON

# ISOMETER® isoGEN423

Hlídač izolačního stavu v AC, AC/DC a DC IT sítích do napětí 400 V (3(N)AC, AC, DC), vhodný pro generátory podle normy DIN VDE 0100-551

AC/DC



## Aplikace

- Hlavní obvody do 400 V AC
- Hlavní obvody do 400 V DC
- Generátory podle DIN VDE 0100-551

## Certifikáty



## Vlastnosti

- Monitorování izolačního stavu IT sítí AC/DC do 400 V
- Měření jmenovitého síťového napětí (RMS) sítě s detekcí přepětí a podpětí
- Měření DC napětí sítě proti zemi (L+/PE a L-/PE)
- Dva pracovní režimy: GEN a DC
- Automatické přizpůsobení rozptylové kapacity sítě do 5  $\mu$ F
- Nastavitelné zpoždění po spuštění, zpoždění reakce a zpoždění uvolnění
- Dvě samostatně nastavitelné hodnoty reakce v rozsahu 5...200 k $\Omega$  (Alarm 1, Alarm 2)
- Signalizace alarmů pomocí LED (AL1, AL2), displeje a alarmových relé (K1, K2)
- Automatický test zařízení a monitorování připojení ke sledované síti
- Nastavitelný režim relé N/C nebo N/O
- Zobrazení měřených hodnot na multifunkčním LCD displeji
- Možnost aktivovat paměť poruch
- Galvanicky oddělené rozhraní RS485 s podporou protokolů BMS, Modbus RTU a IsoData
- Ochrana heslem proti neoprávněným změnám v nastavení

## Normy

ISOMETER® isoGEN423 odpovídá normám ČSN EN 61557-8, STN EN 61557-8, DIN EN 61557-8 (VDE 0413-8) a IEC 61557-8.

## Další informace

Pro více informací navštivte webové stránky [www.ghvtrading.cz](http://www.ghvtrading.cz).

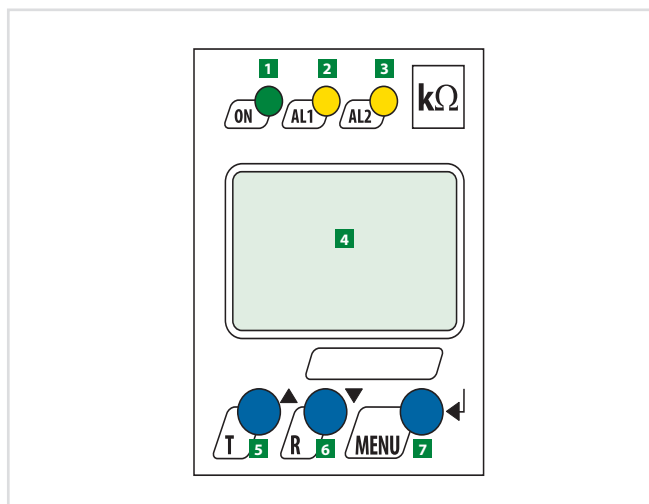
## Údaje pro objednávku

Provedení	Typ	Objednávací číslo
Pružinové svorky	isoGEN423-D4-4	B71036325

## Příslušenství

Popis	Objednávací číslo
Montážní svorka pro uchycení šroubem	B98060008

## Ovládací a zobrazovací prvky



- 1 LED "ON" svítí po připojení napájecího napětí, bliká při poruše připojení monitorované sítě nebo PE vodiče
- 2 Alarm LED "AL1" svítí při poklesu naměřené hodnoty izolačního odporu pod nastavenou hodnotu reakce ALARM 1, bliká při poruše připojení sítě, PE vodiče, nebo při přepětí (je-li nastaveno)
- 3 Alarm LED "AL2" svítí při poklesu naměřené hodnoty izolačního odporu pod nastavenou hodnotu reakce ALARM 2, bliká při poruše připojení sítě, PE vodiče, nebo při podpětí (je-li nastaveno)
- 4 LC displej
- 5 Tlačítko test "T" vyvolává autotest zařízení, v MENU zvyšuje hodnoty nastavovaných parametrů
- 6 Tlačítko reset "R" vynulovává uložená alarmová hlášení, v MENU snižuje hodnoty nastavovaných parametrů
- 7 Tlačítko "MENU" vyvolává režim nastavení, ukládá nastavené parametry (ENTER), přidržetím tlačítka (> 1,5 s) plní funkci ESC

**Inzolace podle IEC 60664-1/IEC 60664-3**

Definice:

Měřicí obvod (IC1)	L1/+, L2/-
Napájecí obvod (IC2)	A1, A2
Výstupní obvod (IC3)	11, 14, 24
Řídicí obvod (IC4)	E, KE, T/R, A, B

Jmenovité napětí	400 V
Kategorie přepětí	III

Jmenovité impulzní výdržné napětí:

IC1/(IC2-4)	6 kV
IC2/(IC3-4)	4 kV
IC3/IC4	4 kV

Jmenovité napětí izolace:

IC1/(IC2-4)	400 V
IC2/(IC3-4)	250 V
IC3/IC4	250 V

Stupeň znečištění	3
-------------------	---

Ochranné oddělení (zesílená izolace) mezi:

IC1/(IC2-4)	kategorie přepětí III, 600 V
IC2/(IC3-4)	kategorie přepětí III, 300 V
IC3/IC4	kategorie přepětí III, 300 V

Test dielektrika podle IEC 61010-1:

IC2/(IC3-4)	AC 2,2 kV
IC3/IC4	AC 2,2 kV

**Parametry napájení**

Napájecí napětí $U_s$	AC 100...240 V/DC 24...240 V
Tolerance $U_s$	-30...+15 %
Frekvenční rozsah $U_s$	47...63 Hz
Vlastní spotřeba	$\leq 3$ W, $\leq 9$ VA

**Parametry monitorované sítě**

Jmenovité napětí sítě $U_n$	3(N)AC, AC 0...400 V/DC 0...400 V
Tolerance $U_n$	+25 %
Frekvenční rozsah $U_n$	DC, 35...460 Hz

**Měřicí obvod**

Měřicí napětí $U_m$	$\pm 12$ V
Měřicí proud $I_m$ při $R_f, Z_f = 0$	$\leq 110$ $\mu$ A
Vnitřní odpor $R_i, Z_i$	$\geq 115$ k $\Omega$
Přípustná hodnota rozptylové kapacity $C_e$	$\leq 5$ $\mu$ F
Přípustná hodnota externího DC napětí $U_{fg}$	$\leq 700$ V

**Hodnoty reakce**

Hodnota reakce $R_{an1}$	$R_{an2} \dots 200$ k $\Omega$ (46 k $\Omega$ )*
Hodnota reakce $R_{an2}$	5 k $\Omega \dots R_{an1}$ (23 k $\Omega$ )*
Relativní nejistota $R_{an}$	$\pm 15$ %, nejméně $\pm 2$ k $\Omega$
Hystereze $R_{an}$	25 %, nejméně 1 k $\Omega$
Detekce podpětí $U <$	10 V... $U >$ (off/10 V)*
Detekce přepětí $U >$	$U < \dots 500$ V (off/500 V)*
Relativní nejistota $U$	$\pm 5$ %, nejméně $\pm 5$ V
Frekvenčně závislá relativní nejistota pro $\geq 400$ Hz	-0,015 %/Hz
Hystereze $U$	5 %, nejméně 5 V

**Specifické časy**

Doba odezvy $t_{an}$ při $R_f = 0,5 \times R_{an}$ a $C_e = 1$ $\mu$ F podle IEC 61557-8	$\leq 10$ s
Zpoždění při spuštění $t$	0...10 s (0 s)*
Zpoždění reakce $t_{on}$	0...99 s (0 s)*
Zpoždění uvolnění $t_{off}$	0...99 s (0 s)*

**Zobrazení, paměť**

Displej	LC, multifunkční, nepodsvícený
Rozsah zobrazení měřené hodnoty izolačního odporu ( $R_f$ )	1 k $\Omega \dots 2$ M $\Omega$
Pracovní nejistota	$\pm 15$ %, nejméně $\pm 2$ k $\Omega$
Rozsah zobrazení měřené hodnoty jmenovitého napětí ( $U_n$ )	0...500 V RMS
Pracovní nejistota	$\pm 5$ %, nejméně $\pm 5$ V
Rozsah zobrazení měřené hodnoty rozptylové kapacity ( $C_e$ ) při $R_f > 10$ k $\Omega$ (pouze DC měření)	0...17 $\mu$ F
Pracovní nejistota $R_f \geq 20$ k $\Omega$ a $C_e \leq 5$ $\mu$ F	$\pm 15$ %, nejméně $\pm 0,1$ $\mu$ F
Heslo	off/0...999 (0, off)*
Paměť poruchy pro alarmové zprávy	on/(off)*

**Rozhraní**

Rozhraní/protokol	RS-485/BMS, Modbus RTU, isoData
Přenosová rychlost	BMS (9,6 kBit/s), Modbus RTU (volitelná), isoData (115,2 kBits/s)
Délka kabelu (9,6 kBits/s)	$\leq 1200$ m
Kabel: kroucený pár, stínění na jedné straně připojeno k PE	min. J-Y(St)Y 2 x 0,6
Zakončovací odpor	120 $\Omega$ (0,25 W), interní, DIP přepínač
Rozsah adres zařízení pro BMS bus, Modbus RTU	3...90 (3)*

**Spínací prvky**

Spínací prvky	2 x 1 N/O kontakt, společná svorka 11
Pracovní režim	N/C nebo N/O (N/C)*
Elektrická odolnost, počet cyklů	10 000

**Spínací parametry podle IEC 60947-5-1:**

Kategorie užití	AC-12	AC-14	DC-12	DC-12	DC-12
Jmenovité spínací napětí	230 V	230 V	24 V	110 V	220 V
Jmenovitý spínací proud	5 A	2 A	1 A	0,2 A	0,1 A
Minimální zátěž kontaktů	1 mA při AC/DC $\geq 10$ V				

**Pracovní prostředí/EMC**

EMC	podle IEC 61326-2-4
Teplota okolí při provozu	-40...+70 °C
Teplota okolí při přepravě	-40...+85 °C
Teplota okolí při skladování	-40...+70 °C

**Klimatická třída podle IEC 60721:**

Statické použití (IEC 60721-3-3)	3K7 (s výjimkou orosení a jinovatky)
Přeprava (IEC 60721-3-2)	2K4 (s výjimkou orosení a jinovatky)
Dlouhodobé skladování (IEC 60721-3-1)	1K5 (s výjimkou orosení a jinovatky)

**Klasifikace mechanické odolnosti podle IEC 60721:**

Statické použití (IEC 60721-3-3)	3M4
Přeprava (IEC 60721-3-2)	2M2
Dlouhodobé skladování (IEC 60721-3-1)	1M3

**Připojení**

Typ připojení	pružinové svorky, provedení B7
Jmenovitý proud	$\leq 10$ A
Průřez vodičů	AWG 24 - 14
Délka odizolování vodiče	10 mm
Pevný vodič	0,2...2,5 mm <sup>2</sup>
Splétané lanko bez dutinek	0,75...2,5 mm <sup>2</sup>
Splétané lanko s dutinkami s/bez izolace	0,25...2,5 mm <sup>2</sup>
Vícežilové lanko s TWIN dutinkami s izolací	0,5...1,5 mm <sup>2</sup>
Síla pro otevření svorek	50 N
Průměr otvoru svorky	2,1 mm

**Všeobecná data**

Pracovní režim	trvalý provoz
Montáž	chladičí otvory musí být orientovány vertikálně
Stupeň krytí vnitřních komponent (DIN EN 60529)	IP30
Stupeň krytí svorek (DIN EN 60529)	IP20
Materiál pouzdra	polykarbonát
Rychlá montáž na DIN lištu	podle IEC 60715
Uchycení pomocí šroubů	2 x M4 s montážní svorkou
Hmotnost	$\leq 150$ g

(\*) = Tovární nastavení



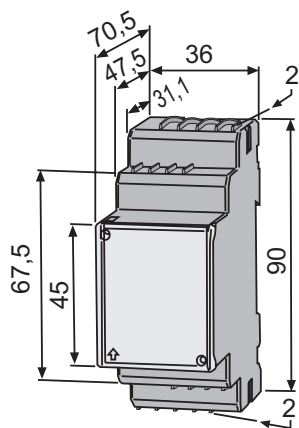
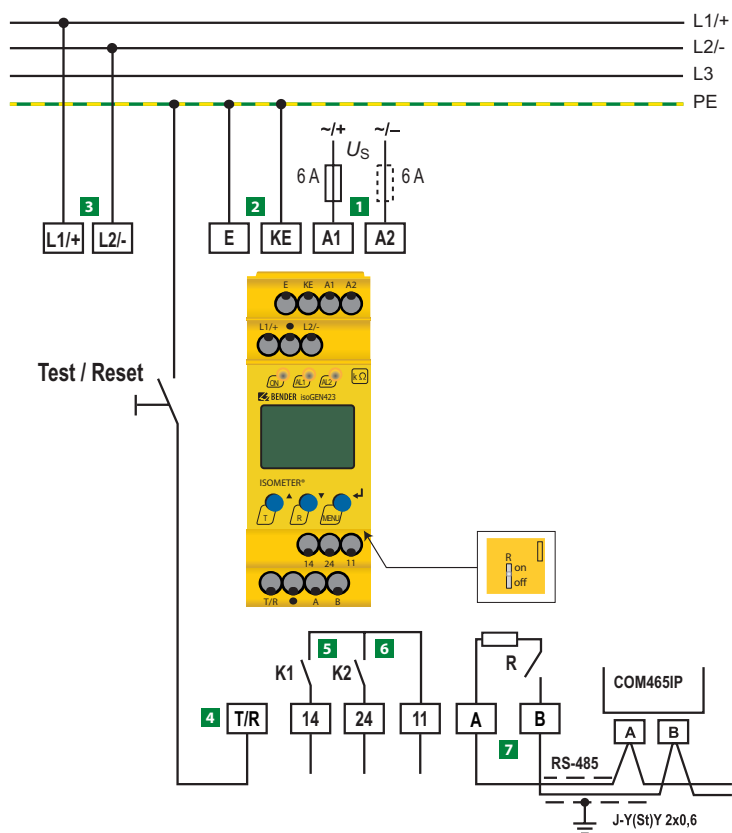


Schéma zapojení



- 1** A1, A2 Připojení k napájecímu napětí  $U_s$ , doporučená pojistka 6 A. Při napájení z IT sítě musí být pojistky instalovány na obou vodičích.\*
- 2** E, KE Samostatné připojení svorky E, KE k vodiči PE. Nutno použít vodiče o stejném průřezu jako pro připojení napájecího napětí.
- 3** L+, L- Připojení k monitorované síti.
- 4** T/R Kombinované tlačítko TEST/RESET (krátké stisknutí < 1,5 s = RESET, dlouhé stisknutí > 1,5 s = TEST).

- 5** 11, 14 Připojení alarmového relé K1.
- 6** 11, 24 Připojení alarmového relé K2.
- 7** A, B Komunikační rozhraní RS-485 se zakončovacím odporem (DIP přepínač na přístroji).  
Příklad použití: připojení k převodníku BMS/Ethernet COM4651P

\* **Pro UL aplikace:**  
Používejte výhradně měděné vodiče 60/75 °C!  
Na obou napájecích vodičích musí být instalovány pojistky 5 A.

# ISOMETER® isoES425

Hlídač izolačního stavu v AC, AC/DC a DC IT sítích pro bateriová úložiště do AC/DC 400 V

AC/DC



1

## Aplikace

- Monitorování zemního spojení bateriových úložišť jak během připojení do rozvodné sítě, tak v době ostrovního provozu.

## Cerifikáty



## Vlastnosti

- Monitorování izolačního stavu IT sítí AC/DC do 400 V
- Měření jmenovitého síťového napětí (RMS) sítě s detekcí přepětí a podpětí
- Měření DC napětí sítě proti zemi (L+/PE a L-/PE)
- Automatické přizpůsobení rozptylové kapacity sítě do 100  $\mu$ F
- Nastavitelné zpoždění po spuštění, zpoždění reakce a zpoždění uvolnění
- Dvě samostatně nastavitelné hodnoty reakce v rozsahu 1...990 k $\Omega$  (Alarm 1, Alarm 2)
- Signalizace alarmů pomocí LED (AL1, AL2), displeje a alarmových relé (K1, K2)
- Automatický test zařízení s monitorováním připojení ke sledované síti
- Nastavitelný režim relé N/C nebo N/O
- Zobrazení měřených hodnot na multifunkčním LCD displeji
- Možnost aktivovat paměť poruchy
- Galvanicky oddělené rozhraní RS485 s podporou protokolů BMS a IsoData
- Ochrana heslem proti neoprávněným změnám v nastavení

## Normy

ISOMETER® isoES425 odpovídá normám ČSN EN 61557-8, STN EN 61557-8, DIN EN 61557-8 (VDE 0413-8) a IEC 61557-8.

## Další informace

Pro více informací navštivte webové stránky [www.ghvtrading.cz](http://www.ghvtrading.cz).

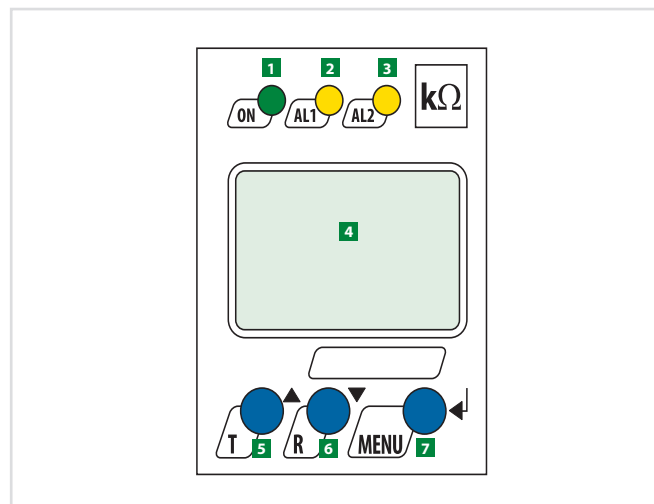
## Údaje pro objednávku

Jmenovité napětí sítě $U_n$	Napájecí napětí $U_s$		Připustná rozptylová kapacita $C_e$	Typ	Objednací číslo
	AC/DC	AC			DC
0...400 V, 15...460 Hz	100...240 V, 47...63 Hz	24...240 V	< 100 $\mu$ F	isoES425-D4-4	B71037020

## Příslušenství

Popis	Objednací číslo
Montážní svorka pro uchycení šroubem	B98060008

## Ovládací a zobrazovací prvky



- 1 LED "ON" svítí po připojení napájecího napětí, bliká při poruše připojení monitorované sítě nebo PE vodiče
- 2 Alarm LED "AL1" svítí při poklesu naměřené hodnoty izolačního odporu pod nastavenou hodnotu reakce ALARM 1, bliká při poruše připojení sítě, PE vodiče, nebo při přepětí (je-li nastaveno)
- 3 Alarm LED "AL2" svítí při poklesu naměřené hodnoty izolačního odporu pod nastavenou hodnotu reakce ALARM 2, bliká při poruše připojení sítě, PE vodiče, nebo při podpětí (je-li nastaveno)
- 4 LC displej
- 5 Tlačítko test "T" vyvolává autotest zařízení, v MENU zvyšuje hodnoty nastavovaných parametrů
- 6 Tlačítko reset "R" vynulovává uložená alarmová hlášení, v MENU snižuje hodnoty nastavovaných parametrů
- 7 Tlačítko "MENU" vyvolává režim nastavení, ukládá nastavené parametry (ENTER), přidržetím tlačítka (> 1,5 s) plní funkci ESC

**Izolace podle IEC 60664-1/IEC 60664-3**

Definice:		
Měřicí obvod (IC1)	L1/+, L2/-	
Napájecí obvod (IC2)	A1, A2	
Výstupní obvod (IC3)	11, 14, 24	
Řídicí obvod (IC4)	E, KE, T/R, A, B	
Jmenovité napětí		400 V
Kategorie přepětí		III
Jmenovité impulzní výdržné napětí:		
IC1/(IC2-4)		6 kV
IC2/(IC3-4)		4 kV
IC 3/(IC4)		4 kV
Jmenovité napětí izolace:		
IC1/(IC2-4)		400 V
IC2/(IC3-4)		250 V
IC 3/IC4		250 V
Stupeň znečištění		3
Ochranné oddělení (zesílená izolace) mezi:		
IC1/(IC2-4)	kategorie přepětí III, 600 V	
IC2/(IC3-4)	kategorie přepětí III, 300 V	
IC 3/(IC4)	kategorie přepětí III, 300 V	
Test dielektrika podle IEC 61010-1:		
IC2/(IC3-4)		DC 2,2 kV
IC 3/(IC4)		AC 2,2 kV

**Parametry napájení**

Napájecí napětí $U_s$	AC 100...240 V/DC 24...240 V
Tolerance $U_s$	-30...+15 %
Frekvenční rozsah $U_s$	47...63 Hz
Vlastní spotřeba	≤ 3 W, ≤ 9 VA

**Parametry monitorované sítě**

Jmenovité napětí sítě $U_n$	3(N)AC, AC 0...400 V/DC 0...400 V
Tolerance $U_n$	25 %
Frekvenční rozsah $U_n$	DC, 15...460 Hz

**Měřicí obvod**

Měřicí napětí $U_m$	± 12 V
Měřicí proud $I_m$ při $R_f$	≤ 110 μA
Vnitřní odpor $R_i$	≥ 115 kΩ
Přípustná hodnota rozptylové kapacity $C_e$	≤ 100 μF
Přípustná hodnota externího DC napětí $U_{f0}$	≤ 700 V

**Hodnoty reakce**

Hodnota reakce $R_{an1}$	2...990 kΩ (69 kΩ)*
Hodnota reakce $R_{an2}$	1...980 kΩ (23 kΩ)*
Relativní nejistota $R_{an}$	± 15 %, nejméně ± 1 kΩ
Hystereze $R_{an}$	25 %, nejméně 1 kΩ
Detekce podpětí $U$	10...499 V (off)*
Detekce přepětí $U$	11...500 V (off)*
Relativní nejistota $U$	± 5 %, nejméně ± 5 V
Frekvenčně závislá relativní nejistota pro $f \geq 400$ Hz	-0,015 %/Hz
Hystereze $U$	5 %, nejméně 5 V

**Specifické časy**

Doba odezvy $t_{an}$ při $R_f = 0,5 \times R_{an}$ a $C_e = 1 \mu F$ podle IEC 61557-8	≤ 10 s
Zpoždění při spuštění $t$	0...10 s (0 s)*
Zpoždění reakce $t_{on}$	0...99 s (0 s)*
Zpoždění uvolnění $t_{off}$	0...99 s (0 s)*

**Zobrazení, paměť**

Displej	LC, multifunkční, nepodsвіceny
Rozsah zobrazení měřené hodnoty izolačního odporu ( $R_f$ )	1 kΩ...4 MΩ
Pracovní nejistota	± 15 %, nejméně ± 1 kΩ
Rozsah zobrazení měřené hodnoty jmenovitého napětí ( $U_n$ )	0...500 V RMS
Pracovní nejistota $U$	± 5 %, nejméně ± 5 V
Rozsah zobrazení měřené hodnoty rozptylové kapacity ( $C_e$ ) při $R_f > 10$ kΩ	0...105 μF
Pracovní nejistota	± 15 %, nejméně ± 2 μF
Heslo	off/0...999 (0, off)*
Paměť poruchy pro alarmové zprávy	on/(off)*

**Rozhraní**

Rozhraní/protokol	RS-485/BMS, isoData
Přenosová rychlost	BMS (9,6 kBit/s), isoData (115,2 kBit/s)
Délka kabelu (9,6 kBit/s)	≤ 1200 m
Doporučený kabel: kroucený pár, stínění na jedné straně připojeno k PE	min. J-Y(ST)Y 2 x 0,6
Zakončovací odpor	120 Ω (0,25 W), interní, DIP přepínač
Rozsah adres zařízení pro BMS, Modbus RTU	3...90 (3)*

**Spínací prvky**

Spínací prvky	2 x 1 N/O kontakt, společná svorka 11
Pracovní režim	N/C nebo N/O (N/C)*
Elektrická odolnost, počet cyklů	10 000

**Spínací parametry podle IEC 60947-5-1:**

Kategorie užití	AC-12	AC-14	DC-12	DC-12	DC-12
Jmenovité spínací napětí	230 V	230 V	24 V	110 V	220 V
Jmenovitý spínací proud	5 A	2 A	1 A	0,2 A	0,1
Minimální zátěž kontaktů	1 mA při AC/DC ≥ 10 V				

**Pracovní prostředí/EMC**

EMC	podle IEC 61326-2-4,
Teplota okolí při provozu	-25...+70 °C
Teplota okolí při přepravě	-40...+85 °C
Teplota okolí při skladování	-25...+70 °C

**Klimatická třída podle IEC 60721:**

Statické použití (IEC 60721-3-3)	3K5 (s výjimkou orosení a jinovatky)
Přeprava (IEC 60721-3-2)	2K3 (s výjimkou orosení a jinovatky)
Dlouhodobé skladování (IEC 60721-3-1)	1K4 (s výjimkou orosení a jinovatky)

**Klasifikace mechanické odolnosti podle IEC 60721:**

Statické použití (IEC 60721-3-3)	3M4
Přeprava (IEC 60721-3-2)	2M2
Dlouhodobé skladování (IEC 60721-3-1)	1M3

**Připojení**

Typ připojení	pružinové svorky, provedení B7
Jmenovitý proud	10 A
Průřez vodičů	AWG 24 - 14
Délka odizolování vodiče	10 mm
Průřez propojovacích vodičů:	
Pevný vodič	0,2...2,5 mm <sup>2</sup>
Splétané lanko bez dutinek	0,75...2,5 mm <sup>2</sup>
Splétané lanko s dutinkami s/bez izolace	0,25...2,5 mm <sup>2</sup>
Vícežilové lanko s TWIN dutinkami s izolací	0,5...1,5 mm <sup>2</sup>
Síla pro otevření svorek	50 N
Průměr otvoru svorky	2,1 mm

**Všeobecná data**

Pracovní režim	trvalý provoz
Montáž	chladičkové otvory musí být orientovány vertikálně
Stupeň krytí vnitřních komponent (DIN EN 60529)	IP30
Stupeň krytí svorek (DIN EN 60529)	IP20
Materiál pouzdra	polykarbonát
Rychlá montáž na DIN lištu	podle IEC 60715
Uchycení pomocí šroubů	2 x M4 s montážní svorkou
Hmotnost	≤ 150 g

(\*) = Tovární nastavení

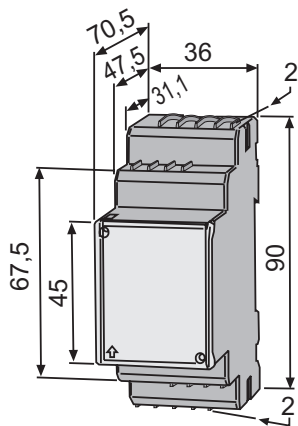
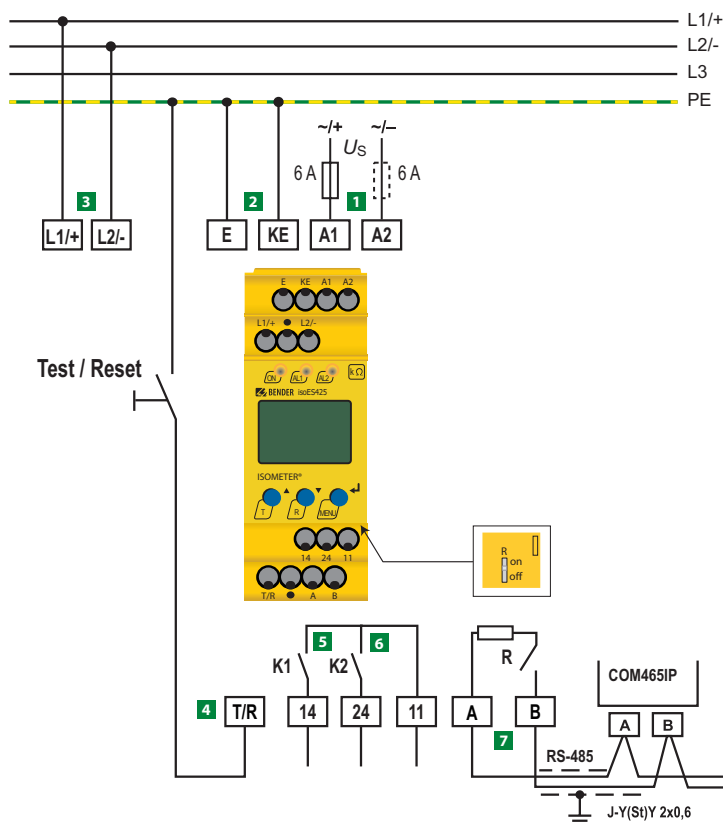


Schéma zapojení



- 1** A1, A2 Připojení k napájecímu napětí  $U_s$ , doporučená pojistka 6 A. Při napájení z IT sítě musí být pojistky instalovány na obou vodičích.\*
- 2** E, KE Samostatné připojení svorky E, KE k vodiči PE. Nutno použít vodiče o stejném průřezu jako pro připojení napájecího napětí.
- 3** L+, L- Připojení k monitorované síti.
- 4** T/R Kombinované tlačítko TEST/RESET (krátké stisknutí < 1,5 s = RESET, dlouhé stisknutí > 1,5 s = TEST).

- 5** 11, 14 Připojení alarmového relé K1.
- 6** 11, 24 Připojení alarmového relé K2.
- 7** A, B Komunikační rozhraní RS-485 se zakončovacím odporem (DIP přepínač na přístroji).  
Příklad použití: připojení k převodníku BMS/Ethernet COM465IP

\* **Pro UL aplikace:**  
Používejte výhradně měděné vodiče 60/75 °C!  
Na obou napájecích vodičích musí být instalovány pojistky 5A.

# ISOMETER® IR1575

Hlídač izolačního stavu pro neuzemněné AC, 3(N)AC a DC sítě do 480 V

AC/DC



## Aplikace

- AC nebo AC/DC hlavní obvody
- AC/DC hlavní obvody přímo propojené se stejnosměrnými komponenty
- Systémy UPS, bateriové systémy
- Topidla s fázovým řízením
- Systémy se spínanými zdroji

## Certifikáty



## Vlastnosti

- Monitor izolačního stavu AC, 3(N)AC a DC IT sítí 0...480 V
- Dvě samostatně nastavitelné hodnoty reakce 2 kΩ...1 MΩ
- Měřicí princip metodou AMP
- Automatická adaptace na svodovou kapacitu monitorované sítě
- Monitorování stavu připojení sítě a zemních vodičů
- LED indikace ALARM 1 a ALARM 2
- Interní a externí tlačítko TEST/RESET
- Dvě oddělená ALARM relé, každé s jedním přepínacím kontaktem
- Nastavitelný režim N/O nebo N/C
- Nastavitelná paměť poruchových stavů
- Trvalé automonitorování funkce se signalizací ALARM
- Podsvětlený textový LC displej
- Vyjímatelné připojovací svorky
- Pouzdro pro montáž do panelu 96 x 96 mm

## Normy

ISOMETER® série IR1575 odpovídá normám DIN EN 61557-8 (VDE 0413-8), EN 61557-8, IEC 61557-8, IEC 61326-2-4, DIN EN 60664-1 (VDE 0110-1), DIN EN 60664-3 (VDE 0110-3), ASTM F1669M-96 (2007), ASTM F1207M-96, ČSN EN 61557-8, STN EN 61557-8.

## Další informace

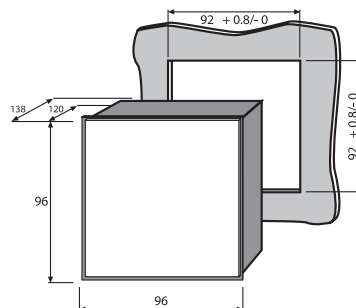
Pro více informací navštivte webové stránky [www.ghvtrading.cz](http://www.ghvtrading.cz).

## Údaje pro objednávku

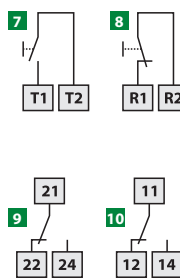
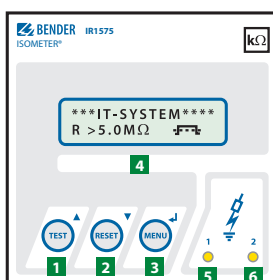
Provedení	Napájecí napětí $U_N^{(1)}$		Typ	Obj. č.
	AC	DC		
Standardní	88...264 V 340...460 V	77...286 V	IR1575-435	B91064000
	16...72 V	10,2...84 V	IR1575-434	B91064003
Zvýšená odolnost proti nárazům a vibracím	88...264 V 340...460 V	77...286 V	IR1575W-435	B91064000W

<sup>1)</sup> Absolutní hodnoty

## Rozměry (v mm)



## Ovládací a zobrazovací prvky



- |  |   |
|--|---|
| <p><b>1</b> "TEST"/nahoru, spuštění autotestu/změna parametrů, posun v menu</p> <p><b>2</b> "RESET"/dolů, zrušení indikace poruchy izolace/změna parametrů, posun v menu</p> <p><b>3</b> "MENU"/"ENTER", aktivace menu/potvrzení změn</p> <p><b>4</b> LC displej 2 x 16 znaků</p> <p><b>5</b> Alarmová LED "1", signalizace dosažení 1. hodnoty reakce</p> | <p><b>6</b> Alarmová LED "2", signalizace dosažení 2. hodnoty reakce</p> <p><b>7</b> Připojení externího tlačítka TEST (N/O kontakt)</p> <p><b>8</b> Připojení externího tlačítka RESET (N/C kontakt nebo propojka); při rozpojení kontaktu se informace o poruše nezapíše</p> <p><b>9</b> Alarmové relé: Alarm 2</p> <p><b>10</b> Alarmové relé: Alarm 1</p> |
|--|---|

## Technické údaje

### Izolace podle IEC 60664-1

Jmenovité napětí izolace	AC 500 V
Jmenovité pulzní zkušební napětí/stupeň znečištění	4 kV/3

### Napěťové rozsahy

Jmenovité napětí sítě $U_n$	AC, 3(N)AC 0...480 V, DC 0...480 V
Jmenovitý kmitočet $f_n$	DC, 30...420 Hz
Napájecí napětí $U_s$	viz údaje pro objednávku
Vlastní spotřeba	$\leq 5$ VA

### Hodnoty reakce

Jmenovitá hodnota reakce $R_{an1}$ (Alarm 1)	2 k $\Omega$ ...1 M $\Omega$
Jmenovitá hodnota reakce $R_{an2}$ (Alarm 2)	2 k $\Omega$ ...1 M $\Omega$
Přesnost (10 k $\Omega$ ...1 M $\Omega$ /2k $\Omega$ ...10 k $\Omega$ )	0...+20 %/+2 k $\Omega$
Doba reakce $t_{an}$ při $R_F = 0,5 \times R_{an}$ a $C_e = 1 \mu F$	$\leq 5$ s
Hystereze (2 k $\Omega$ ...10 k $\Omega$ /10k $\Omega$ ...1 M $\Omega$ )	+2 k $\Omega$ /25%

### Měřicí obvody

Měřicí napětí $U_m$	$\pm 20$ V
Měřicí proud $I_m$ (při $R_F = 0 \Omega$ )	$\leq 170 \mu A$
Vnitřní stejnosměrný odpor $R_i$	$\geq 119$ k $\Omega$
Vnitřní impedance $Z_i$ při 50 Hz	$\geq 14$ k $\Omega$
Maximální přípustné externí DC napětí $U_{fg}$	$\leq$ DC 680 V
Rozptylová kapacita sítě	$\leq 60 \mu F$

### Zobrazení

Displej	podsvícený LCD
Počet znaků	2 x 16 (4,5 mm)
Rozsah zobrazovaných hodnot	1 k $\Omega$ ...5 M $\Omega$
Relativní procentní nejistota (1...10 k $\Omega$ )	$\pm 1$ k $\Omega$
Relativní procentní nejistota (10 k $\Omega$ ...5 M $\Omega$ )	$\pm 10$ %

### Výstupy

TEST/RESET tlačítko	interní/externí
---------------------	-----------------

### Spínací obvody

Spínací prvky	dvě relé s 1 přepínacím kontaktem
Pracovní režim	N/C režim/N/O režim
Tovární nastavení (Alarm 1, Alarm 2)	N/O režim
Třída sepnutí	IIB (IEC 60255-23)
Jmenovité napětí kontaktu	AC 250 V/DC 300 V
Spínací schopnost	AC/DC 5 A
Rozpínací schopnost	2 A, AC 230 V, cos $\Phi$ 0,4 0,2 A, DC 220 V, L/R = 0,04 s
Minimální spínací proud při DC 24 V	$\geq 2$ mA (50 mW)

### Mechanické vlastnosti, klimatické podmínky, EMC

Odolnost proti pádu IEC 60068-2-27 (při provozu)	15 g/11 ms
Odolnost proti nárazu IEC 60068-2-29 (při přepravě)	40 g/6 ms
Odolnost proti vibracím IEC 60068-2-6 (při provozu)	1 g/10...150 Hz
Odolnost proti vibracím IEC 60068-2-6 (při přepravě)	2 g/10...150 Hz
Pracovní teplota okolí	-10...+55 °C
Skladovací teplota	-40...+70 °C
Klimatická třída podle DIN IEC 60721-3-3	3K5

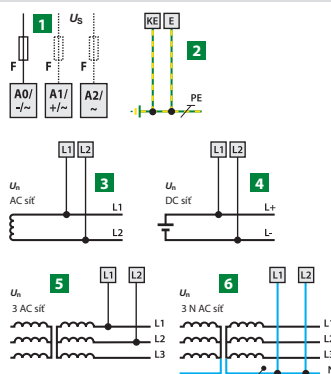
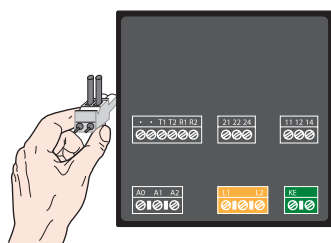
### Připojení

Připojení	šroubové svorky
Průřez propojovacích vodičů	
jednoduchý vodič/splétané lanko	0,2...4/0,2...2,5 mm <sup>2</sup>
splétané lanko s dutinkou a s/bez izolace	0,25...2,5 mm <sup>2</sup>
Velikost vodičů (AWG)	24...12
Utahovací moment	0,5...0,6 Nm

### Všeobecná data

Pracovní režim	trvalý provoz
Montáž	dle orientace displeje
Stupeň krytí vnitřních součástí (DIN EN 60529)	IP30
Stupeň krytí svorek (DIN EN 60529)	IP20
Montáž	do panelu
Samozhášitelnost	UL94 V-2
Hmotnost	$\leq 400$ g

## Schéma zapojení



- 1 Napájecí napětí  $U_s$ , doporučená pojistka 6 A  
A0 - A1 = AC 88...264 V, DC 77...286 V  
A0 - A2 = AC 340...460 V

- 2 Oddělené připojení ekvipotenciálního vodiče k PE a KE

- 3 Připojení na monitorovanou jednofázovou AC síť:  
svorky L1, L2 připojte k fázovým vodičům L1, L2

- 4 Připojení na monitorovanou DC síť:  
svorku L1 připojte k vodiči L+, svorku L2 k vodiči L-

- 5 6 Připojení na monitorovanou 3(N)AC síť: svorky L1, L2 připojte k nulovému vodiči N nebo k fázovým vodičům L1, L2

## Hlídače izolačního stavu

ISOMETER®



6



## Zařízení pro vyhledávání poruchy izolace

ISOSCAN®



78

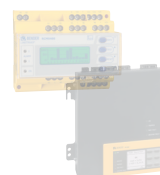


## Monitory reziduálních proudů

LINETRAXX®

## Monitory uzlového odporníku

LINETRAXX®



116



## Elektromobilita

Regulátory nabíjení  
Hlídače izolačního stavu  
Monitory reziduálních proudů



185



## Analyzátoř kvality síť

LINETRAXX®

## Měřicí a monitorovací relé

LINETRAXX®



234

240



## Další komponenty

Vazební členy  
Napájecí transformátory  
Zesilovače

Signální převodníky  
Analogové přístroje

Měřicí proudové transformátory  
COMTRAXX® Převodníky rozhraní



337



## Přílohy

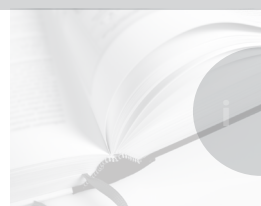
Normy

Technické pojmy

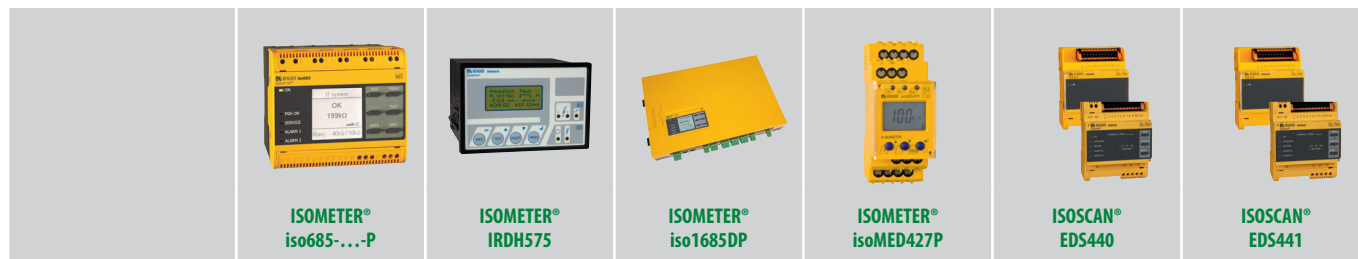
Seznam přístrojů



337



## Přehled zařízení pro vyhledávání poruch izolace ISOMETER® a ISOSCAN®



Strana	80	88	86	viz katalog MEDICS	92	92
<b>Specifické aplikace</b>	Průmyslové závody, záložní a bateriové systémy, fázově řízené vytápění, elektrárny	Průmyslové závody, lodě, elektrárny	Rozsáhlá průmyslové celky	Zdravotnictví	Průmyslové závody, lodě, elektrárny	Průmyslové závody, lodě, elektrárny, zdravotnictví
<b>Aplikace</b>	stacionární	stacionární	stacionární	stacionární	stacionární	stacionární
<b>Oblast použití</b>	Řídicí obvody	■	■	■		■
	Hlavní obvody	■	■	■	■	
<b>Monitorovaná síť</b>	3(N)AC	■	■	■	■	
	AC	■	■	■	■	■
	AC/DC	■	■	■	■	■
	DC	■	■	■	■	■
<b>Jmenovité napětí sítě <math>U_n</math></b>	AC, 3(N)AC 0...690 V, DC 0...1000 V	AC, 3(N)AC 24...500 V DC 24...500 V nebo AC, 3(N)AC 400...660 V DC 400...500 V	AC 0...1000 V, DC 0...1500 V	AC 70...264 V	viz. ISOMETER® iso685-D-P	AC 20...276 V DC 20...308 V
<b>Rozptylová kapacita sítě <math>C_e</math> <math>\mu</math>F</b>	$\leq 1000$	$\leq 500$ (150)	$\leq 2000$	$\leq 5$	viz. křivky charakteristiky	viz. křivky charakteristiky
<b>Hodnota reakce <math>R_{an}</math> k<math>\Omega</math></b>	1...10 000	1...10 000	0,2...1000	50...500	viz. křivky charakteristiky	viz. křivky charakteristiky
<b>Montáž</b>	Na DIN lištu	■		■	■	■
	Pomocí šroubů	■	■	■	■	■
<b>Rozhraní</b>	BB	■			EDS440-S	EDS441-S
	BS	■			EDS440-L	EDS441-L
	BMS	■	■	■		

	Typ	Str.	Vhodné komponenty				
Hlídací izolace se zdrojem lokalizačního proudu	iso685-D-P	80				■	■
	IRDH575	88					
	isoMED427P	-					■
	isoPV1685P	25					
	iso1685DP	86					
Měřicí proudové transformátory	CTAC	289				■	
	CTAC/01	289					■
	CTUB100	291					
	WR...S(P)	295				■	
	CTBS25	301				■	
	WS...	297				■	
	WS...-8000	299					■
	CTAF...	305					
Napájecí jednotky	AN410	310					
	AN450	313					
	STEP-PS	315					
Reléový modul	IOM441	98				■	■





92	na dotaz	100	100	104	104	106
Porucha izolace s velkým odporem v případě vysoké svodové kapacity a nízké hodnoty testovacího proudu	Použijte s pružnými převodníky CTAF	Průmyslové závody, lodě, elektrárny	Průmyslové závody, lodě, elektrárny, zdravotnictví	Průmyslové závody	Zdravotnictví	EDS3096PG pro sítě bez napětí
stacionární	stacionární	stacionární	stacionární	stacionární	stacionární	přenosné
■			■		■	■
	■	■		■		■
	■	■	■	■	■	■
■	■	■	■	■	■	■
■	■	■	■	■	■	■
AC 20...276 V DC 20...308 V	viz. ISOMETER® iso685-D-P	viz. ISOMETER® iso685-D-P	AC 20...276 V DC 20...308 V	viz. ISOMETER® iso685-D-P	AC 20...276 V DC 20...308 V	podle provedení
viz. křivky charakteristiky	viz. křivky charakteristiky	viz. křivky charakteristiky	viz. křivky charakteristiky	viz. křivky charakteristiky	viz. křivky charakteristiky	viz. křivky charakteristiky
viz. křivky charakteristiky	viz. křivky charakteristiky	viz. křivky charakteristiky	viz. křivky charakteristiky	viz. křivky charakteristiky	viz. křivky charakteristiky	viz. křivky charakteristiky
■	■	■	■			
■	■	■	■	■	■	
■	■			■	■	

Vhodné komponenty						
■		■	■	■	■	■
		■	■	■	■	■
				■	■	■
		■		■		■
			■			
■		■				
		■				
■	■		■		■	
■				■	■	
■				■	■	
■	■					

# ISOMETER® iso685(W)-D-P, iso685(W)-S-P + FP200(W)

Hlídač izolačního stavu pro neuzemněné AC, DC, AC/DC a 3(N)AC sítě s funkcí generátoru pulzů pro vyhledávání poruch izolace

AC/DC



## Aplikace

- AC, DC nebo AC/DC hlavní obvody
- AC/DC hlavní obvody s přímo připojenými DC komponentami, jako jsou usměrňovače, měniče, řízené pohony
- UPS a bateriové systémy
- Systémy s indukčním ohřevem
- Systémy obsahující spínané zdroje
- IT sítě s vysokou rozptylovou kapacitou
- Instalace s vyhledáváním poruch izolace

## Certifikáty



## Vlastnosti

- Monitorování izolačního stavu v neuzemněných sítích AC, 3(N)AC 0...793 V, DC 0...1150 V
- Pro sítě s galvanicky připojenými usměrňovači nebo měniči
- Automatické přizpůsobení rozptylové kapacity sítě
- Kombinace **AMP<sup>PLUS</sup>** a jiných metod měření podle konkrétního profilu
- Velmi rychlá odezva DC alarm s nastavitelnou hodnotou reakce 20 V až 1 kV
- Dvě samostatně nastavitelné hodnoty reakce pro Alarm 1 a Alarm 2 - 1 kΩ...10 MΩ
- Grafický LC displej s vysokým rozlišením
- Trvalé monitorování připojení monitorované sítě
- Automatický vnitřní test přístroje s hlášením poruchy
- Funkce IsoGraph pro časově závislé znázornění izolačního odporu
- Paměť historie s hodinami reálného času (se zdrojem pro paměť na tři dny) pro uložení 1023 alarmových hlášení s časovou značkou
- Proudový a napěťový výstup 0(4)...20 mA, 0...400 μA, 0...10 V, 2...10 V (galvanicky oddělený) úměrný naměřené hodnotě izolačního stavu sítě
- Uživatelsky nastavitelné digitální a analogové vstupy a výstupy
- Dálkové nastavení některých parametrů přes internet (přes rozhraní COMTRAXX®)
- Vzdálená diagnostika přes internet po celém světě (Bender Service)
- RS-485/BS (Bender Sensor bus) pro komunikaci s ostatními zařízeními Bender
- Síť oddělených interních switchů pro použití v propojených sítích ISONet
- BCOM, Modbus TCP a webový server
- Generátor pulzů pro vyhledávání poruch izolace
- Indikace poruch izolace zjištěných EDS systémem
- Nastavení parametrů EDS systému, uživatelsky nastavitelné popisky pro každý měřicí kanál

## Měřicí metoda

Série iso685-...-P využívá patentovanou metodu měření **AMP<sup>PLUS</sup>**. Tato metoda umožňuje přehledné monitorování moderních napájecích sítí, a to i v případě rozsáhlých, přímo připojených stejnosměrných složek a vysoké rozptylové kapacity sítě. V kombinaci s nastaveným profilem měření dosahuje odezvy v řádu jednotek sekund.

## Funkce monitorování izolačního stavu

Přístroj pro monitorování izolačního stavu iso685-...-P nepřetržitě monitoruje celý izolační odpor IT sítě během provozu a spustí alarm, když hodnota klesne pod nastavenou hodnotu reakce. Pro měření musí být přístroj připojen mezi IT síť (neuzemněný systém) a ochranný vodič (PE). Měřicí proud v řádu μA je superponován na síť a je zaznamenán a vyhodnocen mikroprocesorem měřicího obvodu. Doba měření je závislá na vybraných měřicích profilech, na rozptylové kapacitě, izolačním odporu a případných souvisejících poruchách sítě.

Hodnoty reakce a další parametry se nastavují pomocí průvodce uvádění do provozu nebo přes nastavení v menu pomocí tlačítek zařízení a zobrazují se na grafickém LCD s vysokým rozlišením. Zvolená nastavení jsou uložena v trvalé paměti zabezpečené proti selhání. V menu lze zvolit různé jazyky pro nastavení a zprávy uvedené na displeji. Přístroj využívá hodiny s reálným časem pro ukládání chybových zpráv a událostí do paměti historie s časem a datem. Nastavení může být chráněno před neoprávněnými úpravami heslem. Chcete-li zajistit správnou funkci monitorování připojení, zařízení vyžaduje nastavení typu síťové 3AC, AC nebo DC a požadované použití vhodných svorek L1/+, L2, L3/-.

## Funkce vyhledávání poruch izolace

Funkce je dostupná prostřednictvím zařízení pro vyhledávání poruch izolace série EDS44x a vhodných proudových měřicích transformátorů. Pokud iso685-...-P detekuje poruchu izolace, spustí se vyhledávání poruchy automaticky nebo manuálně. iso685-...-P generuje testovací proudový signál v závislosti na poruše izolace a napětí sítě. Proud je limitován přístrojem, aby nedošlo k poruše řídicích obvodů. Maximální hodnotu proudu lze nastavit v menu. Proudový pulz je detekován měřicími transformátory po trase chyby izolace a vyhodnocen EDS44x.

Překročí-li lokalizační proud hodnotu odezvy v měřicím transformátoru, ohlásí poruchu EDS44x nebo centrálně iso685 (poruchu lze lokalizovat na centrále sítě). Připojené EDS44x lze nastavit v iso685-...-P integrovanou funkcí najednou, nebo každý zvlášť. Každému kanálu lze přiřadit textové popisy.

## Variety přístroje

### Varianta "D" iso685-D-P

Přístroje ve variantě "D" mají grafický LC displej s vysokým rozlišením a ovládací prvky pro přímé ovládání funkcí přístroje.

### Varianta "S" iso685-S-P

Přístroje ve variantě "S" nemají ani grafický displej, ani ovládací prvky. Lze je používat pouze v kombinaci s ovládacím panelem FP200.

### Varianta "W" iso685W-D-P, iso685W-S-P

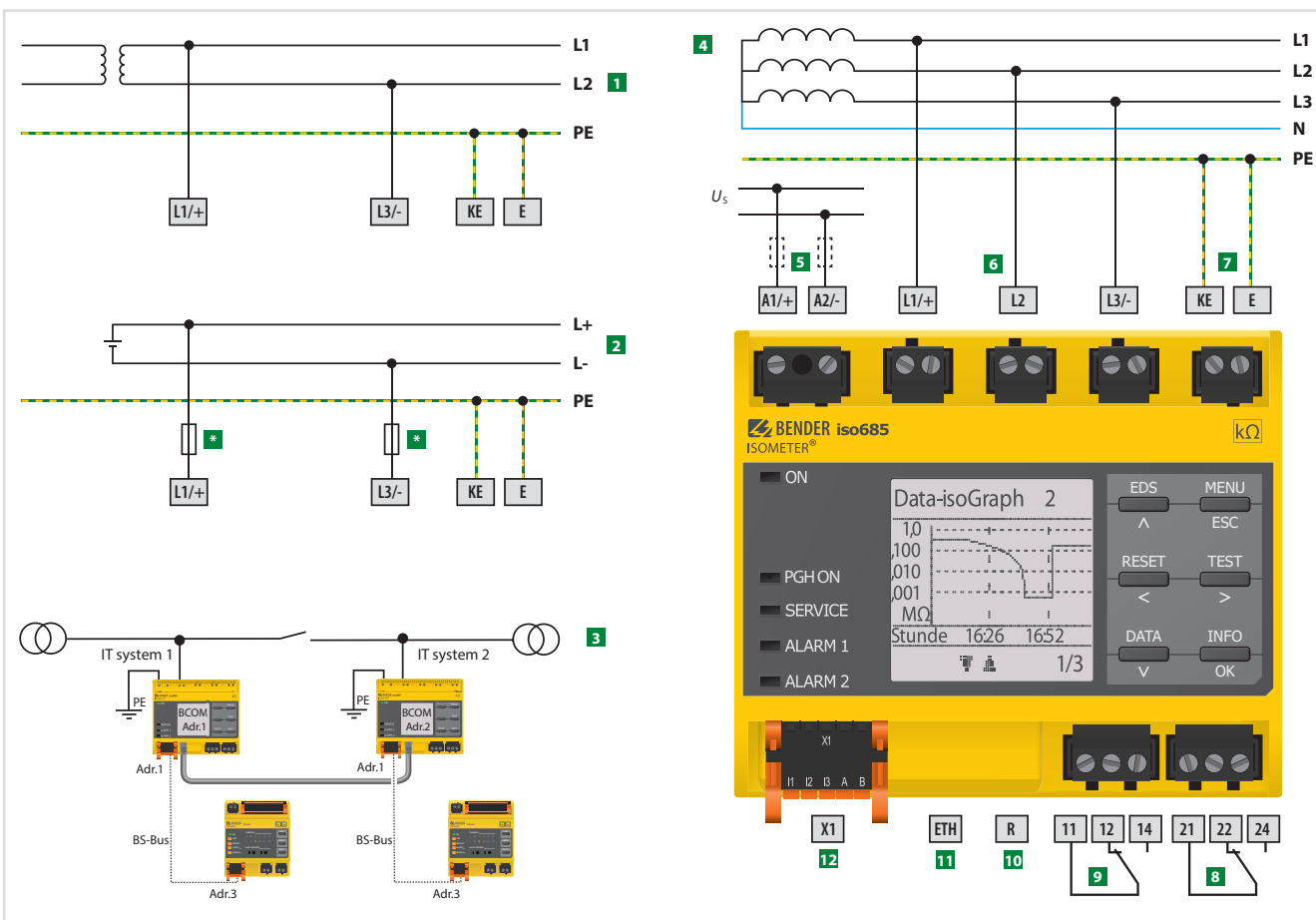
Přístroje ve variantě "W" jsou určeny pro prostory s extrémním klimatickým a mechanickým namáháním.

## Normy

ISOMETER® série iso685-...-P odpovídá normám DIN EN 61557-8 (VDE 0413-8), IEC 61557-8, DIN EN 61557-9 (VDE 0413-9), IEC 61557-9, ČSN EN 61557-8, STN EN 61557-8, ČSN EN 61557-9, STN EN 61557-9.

## Další informace

Pro více informací navštivte webové stránky [www.ghvtrading.cz](http://www.ghvtrading.cz).



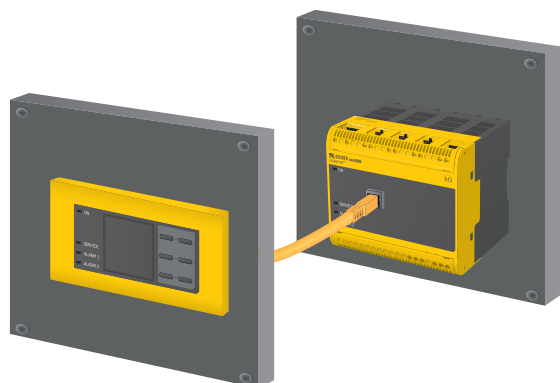
- 1 Připojení k AC síti s napětím  $U_n$
- 2 Připojení k DC síti s napětím  $U_n$
- 3 Propojení dvou IT sítí přes propojovací switch. Informace o stavu propojovacího switche není vyžadována
- 4 Připojení k 3(N)AC síti
- 5 Napájecí napětí  $U_s$ , doporučená pojistka 6 A
- 6 Připojení k IT síti, která má být monitorována (L1/+, L2, L3/-)
- 7 Samostatné připojení svorek KE, E na PE
- 8 (K1) Alarmové relé 1, s přepínacím kontaktem
- 9 (K2) Alarmové relé 2, s přepínacím kontaktem
- 10 Přepínatelný rezistor R pro ukončení RS-485
- 11 Rozhraní Ethernet
- 12 Digitální rozhraní
- \* 2 A šroubová pojistka pro síť > 690 V

**Poznámka:**

Podle DIN VDE 0100-430 lze pro připojení svorek L1/+ a L3/- vynechat zařízení na ochranu proti zkratu v síti IT  $\leq 690$  V, která má být monitorována, pokud je vedení provedeno takovým způsobem, aby bylo riziko zkratu sníženo na minimum. Je třeba zajistit odolnost proti zkratu a proti zemnímu spojení.

Svorky L1/+, L2, L3/- pro monitorování sítě nejsou určeny k přenášení výkonu a proudu a nemohou být připojeny na zátěž.

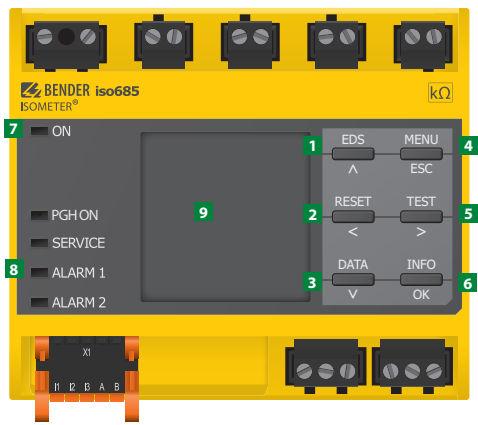
**Propojení s FP200**



## Nastavení systému

Systém lokalizace poruchy izolace se skládá z přístroje iso685-...-P, jednoho nebo více přístrojů pro vyhledávání poruch izolace EDS44x a vhodných měřicích transformátorů. Komunikace mezi iso685-...-P a EDS44x probíhá prostřednictvím sběrnice BB (backbone bus) nebo dvou vodičové sběrnice BS (Bender Sensor bus). Přístroje tvoří kompletní monitorovací jednotku IT sítě. Takto lze monitorovat až 255 kanálů. Hlídače izolace lze propojit rozhraním ethernet prostřednictvím ethernetových bran, což umožňuje monitorovat téměř nekonečné množství kanálů.

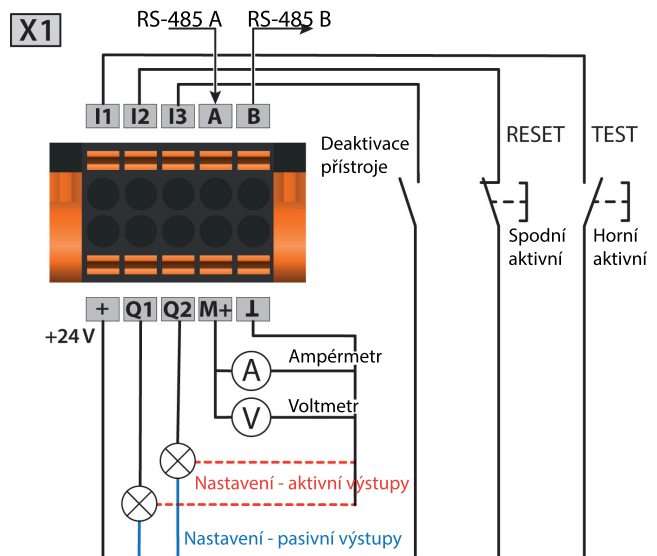
## Ovládací a zobrazovací prvky



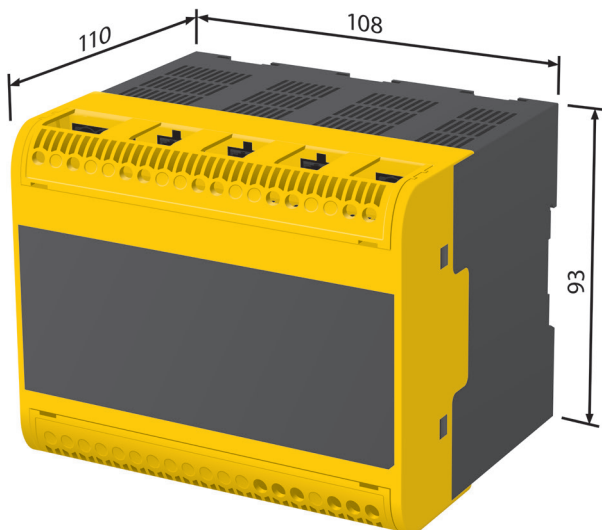
- 1 Tlačítko "EDS"/nahoru, ruční spuštění nebo zastavení lokalizace poruchy izolace/zvýšení hodnoty
- 2 Tlačítko "RESET"/zpět, reset/výběr parametru
- 3 Tlačítko "DATA"/dolů, zobrazení hodnoty dat/snížení hodnoty
- 4 Tlačítko "MENU"/"ESC", vstup do menu/přerušení, návrat na předchozí úroveň nabídky
- 5 Tlačítko "TEST"/vpřed, spuštění testu přístroje/výběr parametru
- 6 Tlačítko "INFO"/"OK", zobrazení informací/potvrzení
- 7 LED "ON"
- 8 LED signalizace "PGH ON, SERVICE, ALARM 1, ALARM 2"
- 9 LC displej

## Digitální rozhraní X1

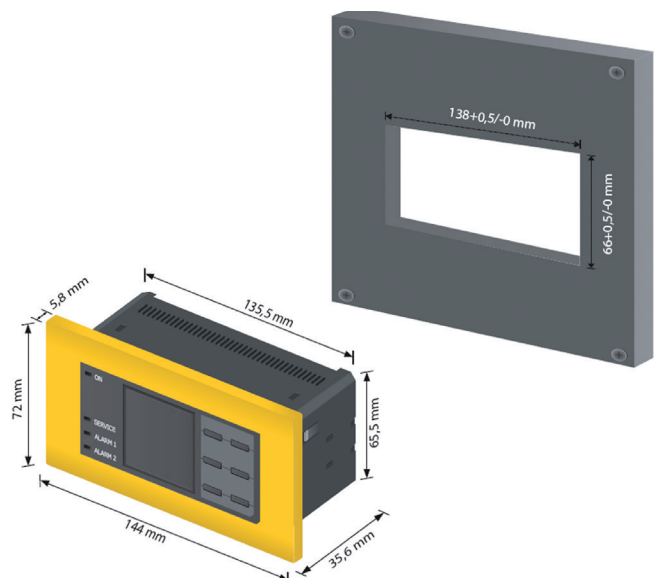
Digitální rozhraní	Svorka	Funkce
	I1	Vstup 1
	I2	Vstup 2
	I3	Vstup 3
	A	RS-485 A
	B	RS-485 B
	+	+24 V
	Q1	Výstup 1
	Q2	Výstup 2
	M+	Analogový výstup
	⊥	Zem



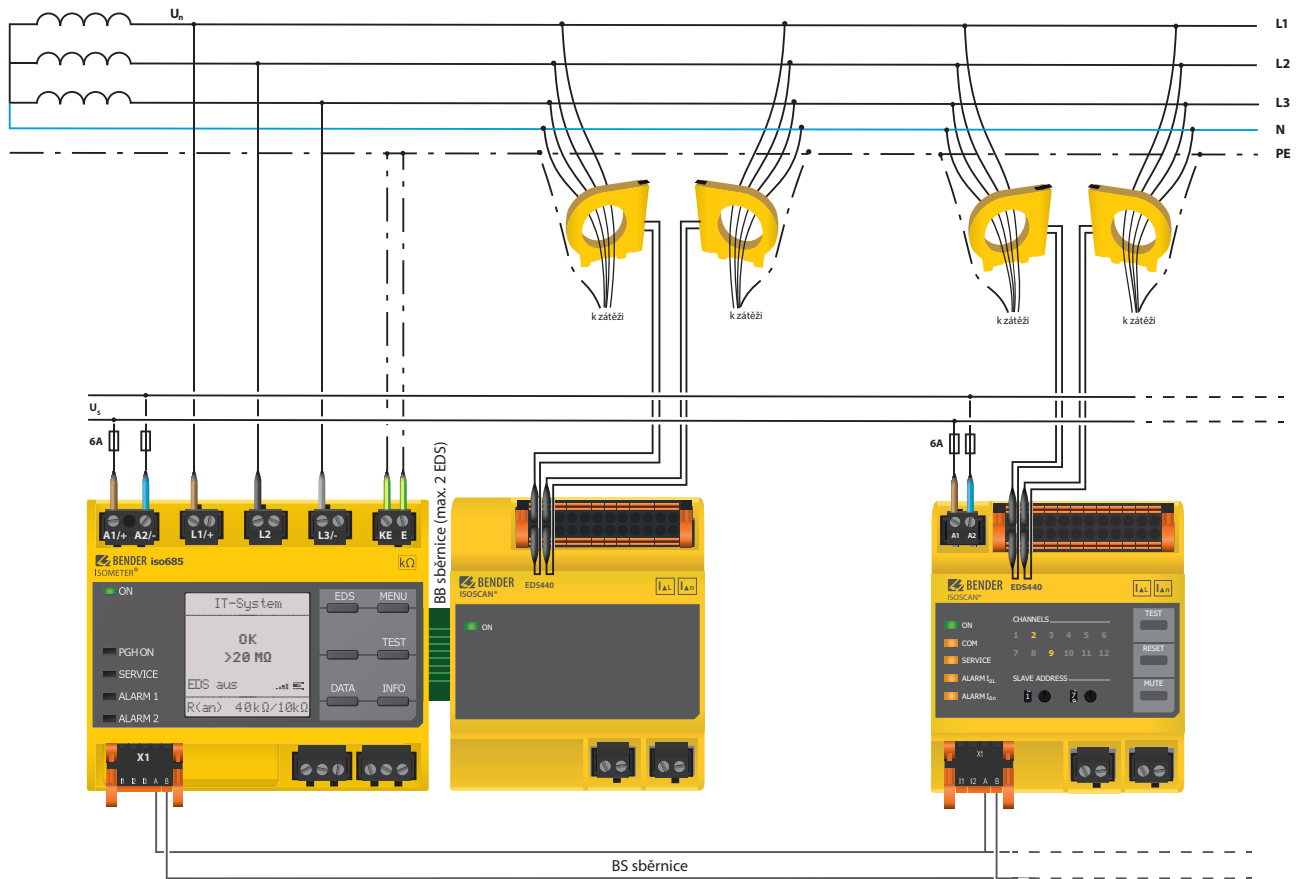
## Rozměry (v mm)



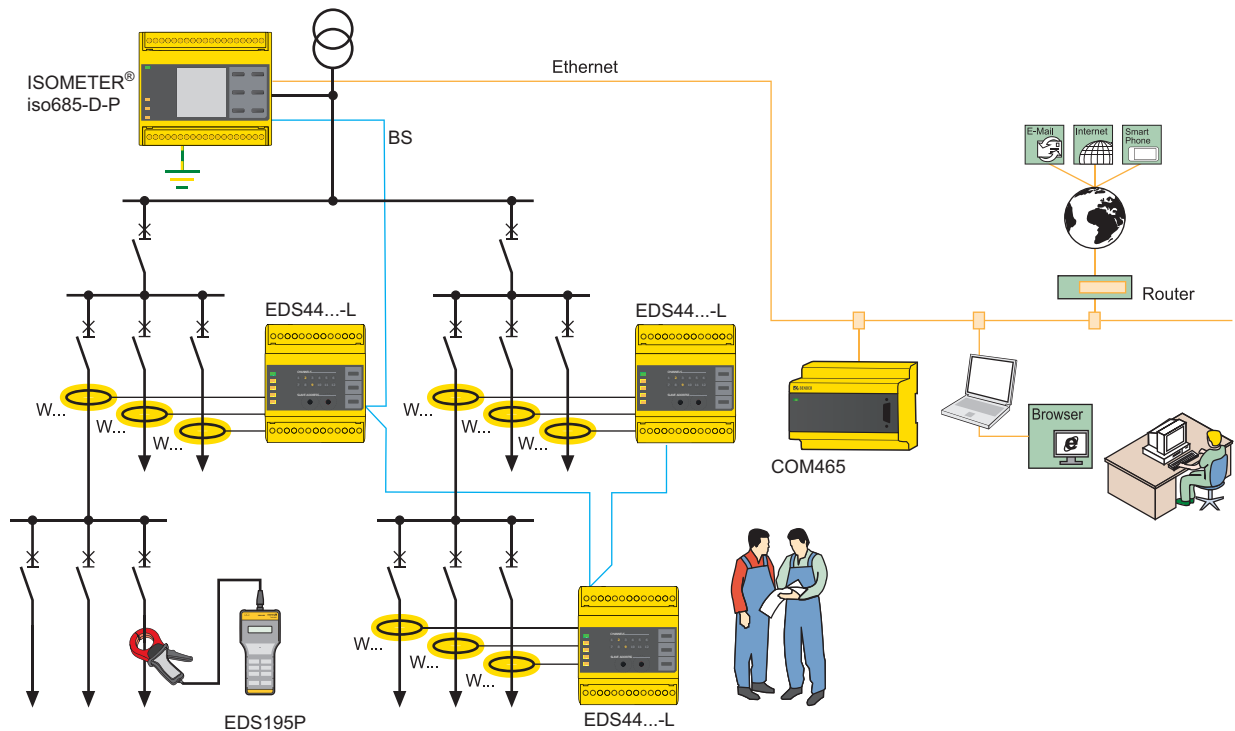
## Rozměry panelu FP200 (v mm)



## Příklad zapojení se zařízeními pro vyhledávání poruch izolace



## Schéma sítě



## Technické údaje

### Izolace podle IEC 60664-1/IEC 60664-3

#### Definice obvodů:

IC1 - Měřicí obvod	(L1/+, L2, L3/-)
IC2 - Napájecí obvod	A1, A2
IC3 - Výstupní obvod	11, 12, 14
IC4 - Výstupní obvod	21, 22, 24
IC5 - Řídící obvod	(E, KE), (X1, ETH, X3, X4)
Jmenovité napětí	1000 V
Kategorie přepětí	III
Jmenovité impulzní výdržné napětí IC1/(IC2-5)	8 kV
Jmenovité impulzní výdržné napětí IC2/(IC3-5), IC3/(IC4-5), IC4/IC5	4 kV
Jmenovité napětí izolace IC1/(IC2-5)	1000 V
Jmenovité napětí izolace IC2/(IC3-5), IC3/(IC4-5), IC4/IC5	250 V
Stupeň znečištění ( $U_n < 690$ V)	3
Stupeň znečištění ( $U_n < 1000$ V)	2
Ochranné oddělení (zesílená izolace) mezi IC1/(IC2-5)	OVC III, 1000 V
Ochranné oddělení (zesílená izolace) mezi IC2/(IC3-5), IC3/(IC4-5), IC4/IC5	OVC III, 300 V
Test dielektrika podle IEC 61010-1 - IC2/(IC3-5), IC3/(IC4-5), IC4/IC5	AC 2,2 kV

#### Parametry napájení

Rozsah napájecího napětí $U_S$	AC/DC 24...240 V
Tolerance $U_S$	-30...+15 %
Maximální povolený vstupní proud $U_S$	650 mA
Jmenovitý kmitočet $U_S$	DC, 50...400 Hz <sup>1)</sup>
Vlastní spotřeba 50 Hz (400 Hz)	≤ 12 W/21 VA (≤ 12 W/45 VA)

#### Parametry monitorované sítě

Jmenovité napětí sítě $U_n$	AC 0...690 V, DC 0...1000 V <sup>4)</sup>
	AC/DC +15 %
Jmenovitý kmitočet $U_n$	DC, 0,1...460 Hz
Maximální AC napětí $U \sim$ v rozsahu $f_n = 0,1...4$ Hz	$U \sim \max = 50 \text{ V/Hz}^2 * (1+f_n^2)$

#### Hodnoty reakce

Hodnota reakce $R_{an1}$ (Alarm 1)	1 k $\Omega$ ...10 M $\Omega$
Hodnota reakce $R_{an2}$ (Alarm 2)	1 k $\Omega$ ...10 M $\Omega$
Pracovní nejistota (podle IEC 61557-8)	v závislosti na profilu, ± 15 %, min. ± 1 k $\Omega$
Hystereze	25 %, min. 1 k $\Omega$

#### Časové odezvy

Doba odezvy $t_{an}$ při $R_f = 0,5 \times R_{an}$ ( $R_{an} = 10 \text{ k}\Omega$ ) a $C_e = 1 \mu\text{F}$ podle IEC 61557-8	v závislosti na profilu, typicky 4 s
Doba odezvy dc alarmu při $C_e = 1 \mu\text{F}$	v závislosti na profilu, typicky 2 s
Zpoždění při spuštění $T_{start}$	0...120 s

#### Měřicí obvod

Měřicí napětí $U_m$	v závislosti na profilu, ± 10 V, ± 50 V
Měřicí proud $I_m$	≤ 403 $\mu\text{A}$
Vnitřní odpor $R_i$ , $Z_i$	≥ 124 k $\Omega$
Přípustné externí DC napětí $U_{fg}$	≤ 1200 V
Přípustná hodnota rozptylové kapacity $C_e$	v závislosti na profilu, 0...1000 $\mu\text{F}$
Lokalizační proud $I_L$	1/1,8/2,5/5/10/25/50 mA
Vnitřní odpor při odpojení od měřené sítě	50 M $\Omega$

#### Měřicí rozsahy

Měřicí rozsah $f_n$	0,1...460 Hz
Relativní procentní nejistota $f_n$	± 1 % ± 0,1 Hz
Napětový rozsah pro měření $f_n$	AC 25...690 V
Měřicí rozsah $U_n$	AC 25...690 V DC 0...1000 V
Napětový rozsah měření $U_n$	AC/DC > 10 V
Nejistota měření $U_n$	± 5 % ± 5 V
Rozsah měřené hodnoty rozptylové kapacity sítě $C_e$	0...1000 $\mu\text{F}$
Nejistota měření $C_e$	± 10 % ± 10 $\mu\text{F}$
Rozsah frekvence pro měření $C_e$	DC, 30...460 Hz
Min. hodnota izolace pro měření $C_e$ v závislosti na profilu a vazebním členu, typicky	> 10 k $\Omega$

#### Zobrazení

Displej <sup>2)</sup>	grafický displej 127 x 127 bodů, 40 x 40 mm
Rozsah zobrazení naměřené hodnoty izolačního odporu	0,1 k $\Omega$ ...20 M $\Omega$

#### LED signalizace:

ON (indikace provozu)	zelená
SERVICE	žlutá
PGH ON (PGH v činnosti)	žlutá
ALARM 1	žlutá
ALARM 2	žlutá

#### Digitální vstupy

Počet	3
Pracovní režim, nastavitelný	vysoká úroveň, nízká úroveň
Funkce	žádná, test, reset, start měření, deaktivace zařízení, lokalizace poruchy
Napětí	nízká úroveň DC -3...5 V, vysoká úroveň DC 11...32 V
Délka kabelu X1 (stíněný/nestíněný)	≤ 100 m / ≤ 10 m

#### Digitální výstupy

Počet	2
Pracovní režim, nastavitelný	aktivní, pasivní
Funkce	žádná, Alarm 1, Alarm 2, chyba připojení, Alarm DC-, Alarm DC+, symetrická porucha, porucha zařízení, DC offset alarm, obecný alarm, měření dokončeno, přístroj neaktivní, lokalizace poruchy
Napětí	pasivní DC 0...32 V, aktivní DC 0/19,2...32 V
Maximální výstupní proud jednotlivého výstupu při napájení přes X1	max. 1 A
Maximální součet všech výstupních proudů při napájení přes A1+/A2-	max. 200 mA
Délka kabelu X1 (stíněný/nestíněný)	≤ 100 m / ≤ 10 m

#### Analogový výstup

Počet	1
Pracovní režim	lineární, střed stupnice 28 k $\Omega$ /120 k $\Omega$
Funkce	hodnota izolačního stavu, DC posun
Proud	0...20 mA (< 600 $\Omega$ ), 4...20 mA (< 600 $\Omega$ ), 0...400 $\mu\text{A}$ (< 4 k $\Omega$ )
Napětí	0...10 V (>1 k $\Omega$ ), 2...10 V (>1 k $\Omega$ )
Pracovní nejistota	± 20 %

#### Rozhraní

Rozhraní/protokol	webový server/Modbus TCP/BCOM
Přenosová rychlost	10/100 Mbit/s, autodetekce
Maximální počet Modbus požadavků	< 100/s
Délka kabelu	≤ 100 m
Připojení	RJ-45
IP adresa	DHCP/manuální 192.168.0.5
Maska sítě	255.255.255.0
BCOM adresa	system-1-0
Funkce	komunikační rozhraní

#### ISOnet/ISOloop

Počet ISOnet/ISOloop zařízení	0...20/0...10
-------------------------------	---------------

#### Sběrnice BS:

Rozhraní/protokol	RS-485/BS
Přenosová rychlost	9,6 kBaud/s
Délka kabelu	≤ 1200 m
Kabel: Kroucený pár, jedna strana stínění připojena k PE	doporučený: J-Y(ST)Y min. 2x0,8
Připojení	svorky X1.A, X1.B
Zakončovací odpor	120 $\Omega$ , lze připojit interně
Adresa zařízení na BMS	1...90

#### Spínací prvky

Počet spínacích prvků	2 přepínací kontakty
Pracovní režim	N/C režim/N/O režim
Kontakt 11-12-14	žádná, výstraha, alarm, porucha připojení, Alarm DC-, Alarm DC+, symetrická porucha, porucha přístroje, obecný alarm, měření dokončeno, přístroj neaktivní, DC offset alarm, obecný alarm EDS
Kontakt 21-22-24	žádná, výstraha, alarm, porucha připojení, Alarm DC-, Alarm DC+, symetrická porucha, porucha přístroje, obecný alarm, měření dokončeno, přístroj neaktivní, DC offset alarm, obecný alarm EDS
Doba elektrické životnosti, počet cyklů	10 000
Spínací parametry podle IEC 60947-5-1:	
Kategorie užití	AC-13 AC-14 DC-12 DC-12 DC-12
Jmenovité spínací napětí	230 V 230 V 24 V 110 V 220 V
Jmenovitý spínací proud	5 A 3 A 1 A 0,2 A 0,1 A
Jmenovité napětí izolace ≤ 2000 m n.m.	250 V
Jmenovité napětí izolace ≤ 3000 m n.m.	160 V
Minimální zátěž kontaktu	1 mA při AC/DC ≥ 10 V

#### Mechanické vlastnosti, klimatické podmínky, EMC

EMC	IEC 61326-2-4 <sup>3)</sup>
Teplota okolí:	
při provozu	-25...+55 °C
při přepravě	-40...+85 °C
při skladování	-40...+70 °C

## Technické údaje (pokračování)

Klimatická třída podle IEC 60721:	
Statické použití (IEC 60721-3-3)	3K5 (bez orosení nebo jinovatky)
Přeprava (IEC 60721-3-2)	2K3
Dlouhodobé skladování (IEC 60721-3-1)	1K4
Klasifikace mechanické odolnosti podle IEC 60721:	
Statické použití (IEC 60721-3-3)	3M4
Přeprava (IEC 60721-3-2)	2M2
Skladování (IEC 60721-3-1)	1M3
Oblast použití	≤3000 m n. m.

### Připojení

Typ připojení	šroubové svorky B9 nebo pružinové B7
---------------	--------------------------------------

### Šroubové svorky B9:

Jmenovitý proud	≤10 A
Utahovací moment šroubů svorek	0,5...0,6 Nm
Velikost vodiče	AWG 24...12
Délka odizolování vodiče	7 mm
Jednoduchý vodič/splétané lanko	0,2...2,5 mm <sup>2</sup>
Splétané lanko s dutinkou s/bez izolace	0,25...2,5 mm <sup>2</sup>
Vícežilový vodič, jednoduchý vodič	0,2...1 mm <sup>2</sup>
Vícežilový vodič, splétaný	0,2...1,5 mm <sup>2</sup>
Vícežilový vodič, splétaný, s dutinkou bez izolace	0,25...1 mm <sup>2</sup>
Vícežilový vodič, splétaný, s TWIN dutinkou s izolací	0,5...1,5 mm <sup>2</sup>



### Pružinové svorky B7:

Jmenovitý proud	≤10 A
Velikost vodiče	AWG 24...12
Délka odizolování vodiče	10 mm
Jednoduchý vodič/splétané lanko	0,2...2,5 mm <sup>2</sup>
Splétané lanko s dutinkou s/bez izolace	0,25...2,5 mm <sup>2</sup>
Vícežilový vodič, splétaný, s TWIN dutinkou s izolací	0,5...1,5 mm <sup>2</sup>

### Pružinové svorky X1:

Jmenovitý proud	≤8 A
Velikost vodiče	AWG 24...16
Délka odizolování vodiče	10 mm
Jednoduchý vodič/splétané lanko	0,2...1,5 mm <sup>2</sup>
Splétané lanko s dutinkou bez izolace	0,25...1,5 mm <sup>2</sup>
Splétané lanko s TWIN dutinkou s izolací	0,25...0,75 mm <sup>2</sup>

## Údaje pro objednávku

Jmenovité napětí sítě $U_n$ <sup>1)</sup>		Jmenovité napájecí napětí $U_s$ <sup>1)</sup>		Displej	Varianta "W"	Typ	Obj. č.	
AC	DC	AC	DC					
0...793 V; 0,1...460 Hz	0...1150 V	16,8...276 V; 47...460 Hz	16,8...276 V	■	–	iso685-D-P		B91067030
				■	–	iso685W-D-P <sup>2)</sup>		B91067030W
				–	–	iso685-S-P + FP200		B91067230
				■	–	iso685W-S-P + FP200W <sup>2)</sup>		B91067230W

<sup>1)</sup> Absolutní hodnoty

## Příslušenství

Popis	Obj. č.
Sada šroubových svorek <sup>1)</sup>	B91067901
Sada pružinových svorek	B91067902
Příslušenství pouzdra (kryt svorek, 2 příchytky) <sup>1)</sup>	B91067903
Přední kryt 144x72 průhledný (IP65)	B98060005
BB bus 6TE - zadní konektor	B98110001

<sup>1)</sup> Součástí dodávky

## Všeobecná data

Pracovní režim	trvalý provoz
Montáž	podle orientace displeje, chladičí otvory musí být ventilovány vertikálně
Stupeň krytí vnitřních komponent /svorek	IP40/IP20
Montáž na DIN lištu	podle IEC 60715
Uchyzení pomocí šroubů	3 x M4 s montážní příchytkou
Materiál pouzdra	polykarbonát
Třída hořlavosti	V-0
Rozměry (š x v x h)	108 x 93 x 110 mm
Hmotnost	≤ 510 g

## Ovládací panel FP200

Zobrazení	grafický displej 127 x 127 bodů, 40 x 40 mm
Napájecí napětí $U_s$	přes iso685-S
Vlastní spotřeba	typicky 3 W
Délka kabelu rozhraní	≤ 5 m
Propojovací kabel	min. CAT5e
Stupeň krytí vnitřních komponent	IP40
Stupeň krytí svorek	IP20
Stupeň krytí s průhledným předním krytem	IP65
Rozměry výřezu v panelu (š x v)	138 x 66 mm
Dovolená tolerance výřezu v panelu	+0,5/-0
Rozměry (š x v x h)	144 x 72 x 35,6 mm

## Varianta "W"

Klimatická třída podle IEC 60721:	
Teplota okolí při provozu	-40...+70 °C
Teplota okolí při převozu	-40...+85 °C
Statické použití (IEC 60721-3-3)	3K5 (včetně orosení nebo jinovatky)
Klasifikace mechanické odolnosti podle IEC 60721:	
Statické použití (IEC 60721-3-3)	3M7

(\*) tovární nastavení

- Při frekvencích > 200 Hz musí být připojení X1 izolováno. Mohou být připojeny pouze trvale instalovaná zařízení s kategorií přepětí alespoň CAT2 (300V).
- Správné zobrazení omezeno okolní teplotou -25...+55 °C.
- Zařízení třídy A. V domácím prostředí může způsobovat radiové rušení.
- Absolutní hodnoty

## Vhodné komponenty

Popis	Typ	Obj. č.
Verze přístroje bez displeje	iso685-S-P	B91067130
	iso685W-S-P	B91067130W
Displej pro montáž do panelu	FP200	B91067904
	FP200W	B91067904W

Vhodné měřicí přístroje na dotaz



# ISOMETER® iso1685P/iso1685DP

Hlídač izolačního stavu pro neuzemněné IT AC, AC/DC a DC sítě do AC 1000 V/DC 1500 V

AC/DC



### Aplikace

- Rozsáhlé IT sítě do AC 1000 V/ DC 1500 V

### Certifikáty



### Vlastnosti

- Hlídač izolačního stavu pro IT sítě do AC 1000 V/DC 1500 V
- Měření nízkoodporových poruch izolace
- Displej pro zobrazení aktuálního stavu sítě a zaznamenané historie (pouze iso1685DP)
- Samostatně nastavitelné hodnoty odezvy  $R_{an1}$  (Alarm 1) a  $R_{an2}$  (Alarm 2) 200  $\Omega$ ...1 M $\Omega$  pro varování a alarm
- Automatické přizpůsobení rozptylové kapacity sítě
- Monitorování připojení a pólů DC sítě
- Integrovaný generátor pulzů do 50 mA pro lokalizaci poruch izolace
- Autotest s automatickým hlášením poruchy zařízení
- Samostatně nastavitelná alarmová relé pro hlášení poruch
- Rozhraní RS-485 (BMS sběrnice)
- MicroSD paměťová karta pro záznam historie alarmových hlášení (pouze iso1685P)

### Normy

ISOMETER® série iso1685P odpovídá normám DIN EN 61557-8 (VDE 0413-8), IEC 61557-8, IEC 61326-2-4, DIN EN 60664-1 (VDE 0110-1), ČSN EN 61557-8 a STN EN 61557-8.

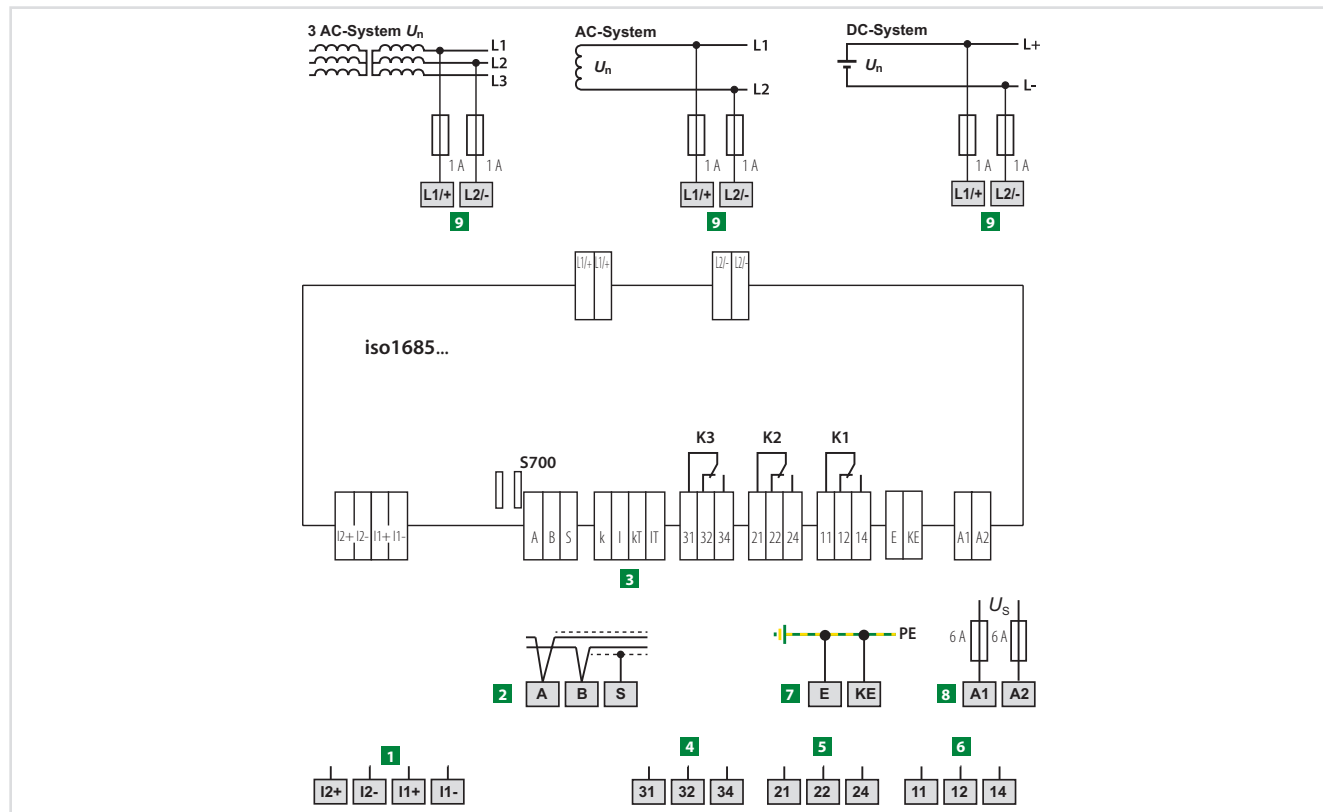
### Další informace

Pro více informací navštivte webové stránky [www.ghvtrading.cz](http://www.ghvtrading.cz).

### Údaje pro objednávku

Hodnoty reakce	Jmenovité napětí sítě	Napájecí napětí	Přístup k záznamům	Typ	Obj. č.
200 $\Omega$ ...1 M $\Omega$	AC 0...1000 V DC 0...1500 V	DC 18...30 V	Interní paměť, displej	iso1685DP-425	B91065802
			MicroSD karta	iso1685P-425	B91065801

### Schéma zapojení



- |   |  |
|---|--|
| <p><b>1</b> Digitální vstupy</p> <p><b>2</b> Připojení BMS sběrnice, RS-485, S = stínění (na jedné straně připojeno k PE), lze zakončit pomocí S700</p> <p><b>3</b> V současnosti bez využití</p> <p><b>4</b> Alarmové relé K3 pro hlášení vnitřních poruch</p> | <p><b>5</b> Alarmové relé K2 pro hlášení poruch izolace Alarm 2</p> <p><b>6</b> Alarmové relé K1 pro hlášení poruch izolace Alarm 1</p> <p><b>7</b> Oddělené připojení svorek E a KE k PE vodiči</p> <p><b>8</b> Připojení napájecího napětí <math>U_S = DC 24 V</math>, pojistka 6 A</p> <p><b>9</b> Připojení monitorované IT sítě</p> |
|---|--|



## Technické údaje

### Izolace podle IEC 60664-1/IEC 60664-3

Izolace podle IEC 60664-1	
Jmenovité napětí izolace	DC 1500 V
Kategorie přepětí	OVC III
Jmenovité impulzní výdržné napětí/stupeň znečištění	8 kV/3
Test dielektrika podle IEC 61010-1	2,2 kV

### Parametry napájení

Jmenovité napětí sítě $U_n$	AC 0...1000 V/DC 0...1500 V
Tolerance $U_n$	AC + 10%/DC + 5 %
Jmenovitý kmitočet $f_n$	DC, 1...460 Hz
Napájecí napětí $U_s$	DC 18...30 V
Vlastní spotřeba	≤ 7 W (iso1685DP), ≤ 9 W (iso1685P)

### Měřicí obvod monitorování izolačního stavu

Měřicí napětí $U_m$ (špičková hodnota)	±50 V
Měřicí proud $I_m$ (při $R_F = 0 \Omega$ )	≤ 1,5 mA
Vnitřní DC odpor $R_i$	≥ 70 k $\Omega$
Impedance $Z_i$ při 50 Hz	≥ 70 k $\Omega$
Připustné cizí DC napětí $U_{fig}$	≤ DC 1500 V
Připustná svodová kapacita sítě $C_e$	≤ 500 $\mu$ F (150 $\mu$ F)* (iso1685P), ≤ 2000 $\mu$ F (iso1685DP)
Měřicí rozsah $C_e$	20...500 $\mu$ F (iso1685P), 20...2000 $\mu$ F (iso1685DP)
Tolerance $C_e$	± 10 % ± 10 $\mu$ F
Kmitočtový rozsah $C_e$	DC, 30...460 Hz

### Hodnoty reakce

Hodnota reakce $R_{an1}$ (Alarm 1)	200 $\Omega$ ...1 M $\Omega$ (10 k $\Omega$ )*
Hodnota reakce $R_{an2}$ (Alarm 2)	200 $\Omega$ ...1 M $\Omega$ (1 k $\Omega$ )*
Podmínky hodnot reakce	$R_{an1} \geq R_{an2}$
Horní limit měřicího rozsahu při $C_{emax} = 2000 \mu$ F (iso1685DP)	50 k $\Omega$
Horní limit měřicího rozsahu při $C_{emax} = 500 \mu$ F	200 k $\Omega$
Relativní nejistota (10 k $\Omega$ ...1 M $\Omega$ ) (podle IEC 61557-8)	±15 %
Relativní nejistota (0,2...< 10 k $\Omega$ )	±200 $\Omega$ ±15 %
Doba reakce $t_{an}$ při $R_F = 0,5 \times R_{an}$ ( $R_{an} = 10$ k $\Omega$ ) a $C_e = 1 \mu$ F (IEC 61557-8)	typ. 10 s, podle profilu
Hystereze	25 %

### Měřicí obvod pro lokalizaci poruchy izolace (EDS)

Lokalizační proud $I_L$ DC	≤ 50 mA
Střída testovacího pulzu H/L	2/4 s
Rozsah $U_n$	AC 0...1000 V/DC 0...1500 V (DC, AC ≥ 25 Hz), AC 0...690 V (AC < 25 Hz)

### Zobrazení, paměť

Displej (pouze iso1685DP)	grafický, 127 x 127 bodů, 40 x 40 mm
Rozsah zobrazovaných hodnot (pouze iso1685DP)	0,2 k $\Omega$ ...50 M $\Omega$
Alarmové LED pro indikaci funkce a alarmů	2 x zelená, 3 x žlutá
MicroSD karta pro záznam historie alarmů a reportů (pouze iso1685P)	≤ 32 GB

### Vstupy DigIn1, DigIn2

Režim, nastavitelný	aktivní vysoká (10...30 V) nebo nízká (0...0,5 V) úroveň
Funkce DigIn1 (iso1685P)	test (< 1 s)/standby (> 2 s)
Funkce DigIn2 (iso1685P)	reset
Funkce (iso1685DP)	žádná, test, reset, deaktivace zařízení, lokalizace poruchy izolace

### Komunikace

Rozhraní/protokol	RS-485/BMS
Připojení	svorky A/B
Délka kabelu	≤ 1200 m
Doporučený kabel	stíněný, jedna strana stínění připojena k PE, 2-core, ≥ 0,6 mm <sup>2</sup> , např. J-Y(St)Y 2x0,6
Stínění	svorka S

Zakončovací odpor, lze připojit (svorky RS-485)	120 $\Omega$ (0,5 W)
Adresa zařízení, BMS sběrnice	2...33 (2)* (iso1685P), 2...90 (2)* (iso1685DP)

### Spínací obvody

Spínací prvky	3 relé: K1 (porucha izolace Alarm 1), K2 (porucha izolace Alarm 2), K3 (porucha zařízení)
Pracovní režim K1, K2	N/C režim/N/O režim (N/C režim n.c.)*
Pracovní režim K3	N/C režim, nelze měnit

Spínací parametry podle IEC 60947-5-1:

Kategorie použití	AC 13	AC 14	DC-12	DC-12	DC-12
Jmenovité spínací napětí	230 V	230 V	24 V	110 V	220 V
Jmenovitý spínací proud	5 A	3 A	1 A	0,2 A	0,1 A
Jmenovité napětí izolace	250 V				
Minimální zátěž kontaktu	1 mA při AC/DC ≥ 10 V				

### Připojení (výjma připojení napájení)

Typ připojení	pružinové svorky
Vlastnosti připojení	
jednoduchý vodič/splétané lanko	0,2...2,5/0,2...2,5 mm <sup>2</sup>
spřádaný vodič s dutinkou bez izolace/s izolací	0,25...2,5 mm <sup>2</sup>
Průřez vodičů (AWG)	24...12

### Připojení propojených sítí

Typ připojení	pružinové svorky
Vlastnosti připojení	
jednoduchý vodič/splétané lanko	0,2...10/0,2...6 mm <sup>2</sup>
spřádaný vodič s dutinkou bez izolace/s izolací	0,25...6/0,25...4 mm <sup>2</sup>
Průřez vodičů (AWG)	24...8
Délka odizolování vodiče	15 mm
Síla otevření svorek	90...120 N

### Mechanické vlastnosti, klimatické podmínky, EMC

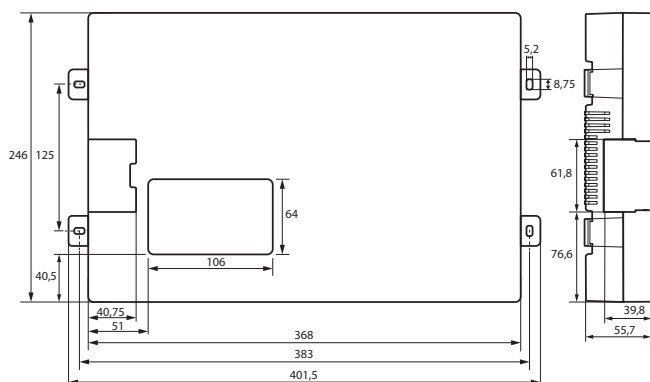
EMC	IEC 61326-2-4
Klimatická třída podle IEC 60721:	
Statické použití (IEC 60721-3-3)	3K5 (bez orosení a jinovatky)
Přeprava (IEC 60721-3-2)	2K3
Dlouhodobé skladování (IEC 60721-3-1)	1K4
Klasifikace mechanické odolnosti IEC 60721:	
Statické použití iso1685P/ iso1685DP (IEC 60721-3-3)	3M4
Statické použití iso1685PW (IEC 60721-3-3)	3M7
Přeprava (IEC 60721-3-2)	2M2
Dlouhodobé skladování (IEC 60721-3-1)	1M3
Odchylky z klasifikace klimatických podmínek:	
Teplota okolí (při provozu)	-40...+70 °C
Teplota okolí (přeprava)	-40...+80 °C
Teplota okolí (dlouhodobé skladování)	-25...+80 °C
Atmosferický tlak	700...1060 hPa (max. 3000 m n.m.)

### Všeobecná data

Pracovní režim	trvalý provoz
Montáž	ve svislé poloze, připojovací svorky na horní straně
Uchycení DPS	hlavy šroubů DIN7985TX
Utahovací moment	1,0...1,5 Nm
Stupeň krytí vnitřních komponent	IP30
Stupeň krytí svorek	IP30
Hmotnost	≤ 1600 g

(\*) tovární nastavení

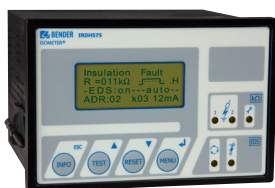
## Rozměry (v mm)



# ISOMETER® IRDH575

Hlídač izolačního stavu pro neuzemněné AC, DC a AC/DC sítě s funkcí generátoru pulzů pro vyhledávání poruch izolace

AC/DC



## Aplikace

- Monitorování izolačního odporu v IT sítích
- Vyhledávání poruch izolace v zapojení s vyhodnocovačem EDS4...

## Certifikáty



## Vlastnosti

- Univerzální zařízení pro 3(N)AC, AC/DC a DC IT sítě 20...575 V nebo 340 ... 760 V
- Dvě nastavitelné hodnoty reakce v rozsahu 1 kΩ ... 10 MΩ ALARM1 a ALARM2 (předalarm)
- Patentovaný měřicí princip AMP<sup>PLUS</sup> s automatickým přizpůsobením rozptylové kapacity sítě až do 500 pF
- Dvě přepínací ALARM relé (nastavitelné na N/O, N/C) ALARM1 a ALARM2
- Samostatné relé pro indikaci poruchy systému a systému EDS (N/C)
- LED indikace ALARM 1, ALARM 2, zahájení vyhledávání poruchy, nalezení poruchy a poruchy připojení popř. vlastní interní chyby přístroje
- Tlačítko INFO pro zobrazení doplňkových informací, např. parametrů přístroje a rozptylové kapacity
- LC displej (4x16 znaků)
- Trvalé monitorování stavu připojení
- Interní a externí tlačítko TEST/RESET
- Analogový výstup 0/4 ... 20mA
- Rozhraní RS-485 s BMS pro komunikaci s dalšími přístroji Bender
- Zdroj testovacího signálu pro vyhledávání poruch izolace
- Režim STANDBY umožňující vzájemné připojení/odpojení hlídačů řady IRDH v propojených IT sítích
- Historie událostí (paměť na 99 hlášení společně s dnem a hodinou)
- Odpojovací relé pro řízení více přístrojů ISOMETER® v propojených IT sítích

## Normy

ISOMETER® série IRDH575 odpovídá normám DIN EN 61557-8 (VDE 0413-8), EN 61557-8, IEC 61557-8, IEC 61326-2-4, DIN EN 60664-1 (VDE 0110-1), DIN EN 60664-3, DIN EN 61557-9, VDE 0413-9, IEC 61557-9, ASTM F1669M-96 (2007), ASTM F1207M-96 (2007), ČSN EN 61557-8, STN EN 61557-8.

## Další informace

Pro více informací navštivte webové stránky [www.ghvtrading.cz](http://www.ghvtrading.cz).

## Údaje pro objednávku

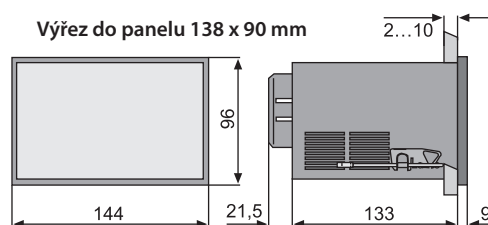
Maximální přípustné externí DC napětí $U_{fg}$	Jmenovité napětí sítě $U_n$		Napájecí napětí $U_s$		Typ	Obj. č.
	AC	DC	AC	DC		
≤ 810 V	20...575 V	20...575 V	–	19,2...72 V	IRDH575B1-427	B91065502
			77...286 V	88...264 V	IRDH575B1-435	B91065500
	20...150 V	20...150 V	–	19,2...72 V	IRDH575B1-4227 <sup>1)</sup>	B91065505
			77...286 V	88...264 V	IRDH575B1-4235	B91065504
≤ 1060 V	340...760 V	340...575 V	–	19,2...72 V	IRDH575B2-427	B91065506
			77...286 V	88...264 V	IRDH575B2-435	B91065503

<sup>1)</sup> Měřicí napětí  $U_m$  10 V (verze -4227) pro použití v řídicích obvodech  
Přístroje v provedení "W" s vyšší odolností vůči nárazům a vibracím - objednací číslo s "W" na konci

## Vhodné komponenty

Popis	Typ	Obj. č.
Těsnění IP 42	–	B98060006
Průhledný kryt čelního panelu IP 65	–	B98060007
Adaptér pro montáž na DIN lištu	–	B98060010
Externí analogový displej pro zobrazení hodnoty izolace	9620-1421	B986841
	9620S-1421	B986842

## Rozměry (v mm)



**Izolace podle IEC 60664-1**

Jmenovité napětí izolace	AC 800 V
Jmenovité pulzní zkušební napětí/stupeň znečištění	8 kV/3

**Napájecí napětí**

**IRDH575B1-4235:**

Jmenovité napětí sítě $U_n$	AC, 3/(N)AC 20...150 V*
Jmenovitý kmitočet $f_n$	50...460 Hz
Jmenovité napětí sítě $U_n$	DC 20...150 V*

**IRDH575B1-435:**

Jmenovité napětí sítě $U_n$	AC, 3/(N)AC 20...575 V*
Jmenovitý kmitočet $f_n$	50...460 Hz
Jmenovité napětí sítě $U_n$	DC 20...575 V*

**IRDH575B2-435:**

Jmenovité napětí sítě $U_n$	AC, 3/(N)AC 340...760 V*
Jmenovitý kmitočet $f_n$	50...460 Hz
Jmenovité napětí sítě $U_n$	DC 340...575 V*

**IRDH575B1-435:**

Napájecí napětí $U_S$ (viz štítek přístroje)	AC 88...264 V*
Kmitočtový rozsah napájecího napětí $U_S$	42...460 Hz
Napájecí napětí $U_S$ (viz štítek přístroje)	DC 77...286 V*

**IRDH575B1-427:**

Napájecí napětí $U_S$ (viz štítek přístroje)	19,2...55 V*
Kmitočtový rozsah napájecího napětí $U_S$	42...460 Hz
Napájecí napětí $U_S$ (viz štítek přístroje)	DC 19,2...72 V*
Vlastní spotřeba	≤ 14 VA

**Hodnoty reakce**

Jmenovitá hodnota reakce $R_{an1}$ (Alarm1)	1 kΩ...10 MΩ
Jmenovitá hodnota reakce $R_{an2}$ (Alarm2)	1 kΩ...10 MΩ
Relativní procentní nejistota (20 kΩ...1 MΩ) (podle IEC 61557-8)	±15 %
Relativní procentní nejistota (1...20 kΩ)	+2 kΩ/+20 %
Relativní procentní nejistota (1...10 MΩ)	0,2 MΩ/+20 %
Doba měření	viz charakteristika
Hystereze (1...10 kΩ)	+2 kΩ
Hystereze (10 kΩ...10 MΩ)	25 %

**Měřicí obvod pro monitorování izolačního odporu**

Měřicí napětí $U_m$	≤ 40 V
Měřicí napětí $U_m$ (IRDH575B1-4227)	≤ 10 V
Měřicí proud $I_m$ (při $R_f = 0\Omega$ )	≤ 220 μA
Vnitřní DC odpor $R_i$	≥ 180 kΩ
Vnitřní impedance $Z_i$ při 50 Hz	≥ 180 kΩ
Maximální přípustné externí DC napětí $U_{fg}$ (varianta B1)	≤ DC 810 V
Maximální přípustné externí DC napětí $U_{fg}$ (varianta B2)	≤ DC 1060 V
Rozptylová kapacita sítě $C_e$	500 μF
Tovární nastavení $C_e$	150 μF

**Měřicí obvod pro lokalizaci poruchy izolace (EDS)**

Testovací proud $I_L$ DC	1/2,5/10/25/50 mA
Střída testovacího pulzu H/L	2/4 s

**Zobrazení**

Displej	čtyřřádkový, podsvětlený
Znaky (počet)	4 x 16
Rozsah zobrazení měřené veličiny	1 kΩ...10 MΩ
Relativní procentní nejistota (20 kΩ...1 MΩ) (podle IEC 61557-8)	±15 % <sup>1)</sup>
Relativní procentní nejistota (1...20 kΩ)	±1 kΩ/15 % <sup>1)</sup>
Relativní procentní nejistota (1...10 MΩ)	±0,1 MΩ/15 % <sup>1)</sup>

**Výstupy/Vstupy**

Tlačítko test/reset	interní/externí
Proudový výstup pro panelový přístroj SKMP 120 kΩ:	
Proudový výstup IRDH575 (zátěž)	0/4...20 mA (≤ 500 Ω)
Přesnost proudového výstupu (1 kΩ...1 MΩ)	±10 %, ±1 kΩ

**Sériové rozhraní**

Rozhraní/protokol	RS-485/BMS
Délka kabelu	≤ 1200 m
Kabel: Kroucený pár, jedna strana stínění připojena k PE	doporučený: J-Y(St)Y min. 2x0,8
Zakončovací odpor	120 Ω (0,5 W)

**Spínací obvody**

Spínací prvky	3 relé s jedním prepínatelným kontaktem - K1 (Alarm 1), K2 (Alarm 2), K3 (chyba přístroje, volitelný alarm EDS)
Pracovní režim K1, K2	N/O nebo N/C režim
Tovární nastavení (Alarm 1/Alarm 2)	N/O režim
Pracovní režim K3	N/C režim
Doba elektrické životnosti, počet cyklů	12 000
Třída sepnutí	IIB (DIN IEC 60255-23)
Jmenovité napětí kontaktu	AC 250 V/DC 300 V
Spínací schopnost	AC/DC 5 A
Rozpínací schopnost	2 A, AC 230 V, cos φ = 0,4 - 0,2 A, DC 220 V, L/R = 0,04 s
Minimální spínací proud při DC 24 V	≥ 2 mA (50 mW)

**Mechanické vlastnosti, klimatické podmínky, EMC**

EMC	podle IEC 61326-2-4 Ed. 1.0
Odolnost proti nárazu IEC 60068-2-27 (při provozu)	15 g/11 ms
Odolnost proti nárazu IEC 60068-2-29 (při přepravě)	40 g/6 ms
Odolnost proti vibracím IEC 60068-2-6 (při provozu)	1 g/10...150 Hz
Odolnost proti vibracím IEC 60068-2-6 (při přepravě)	2 g/10...150 Hz
Pracovní teplota okolí	-10...+55 °C
Skladovací teplota	-40...+70 °C
Klimatická třída podle DIN IEC 60721-3-3	3K5

**Připojení**

Typ připojení	šroubové svorky
Průřez propojovacích vodičů	
jednoduchý vodič/splétané lanko	0,2...4 mm <sup>2</sup> /0,2...2,5 mm <sup>2</sup>
splétané lanko bez dutinky s/bez izolace	0,25...2,5 mm <sup>2</sup>
Velikost vodičů (AWG)	24...12

**Všeobecná data**

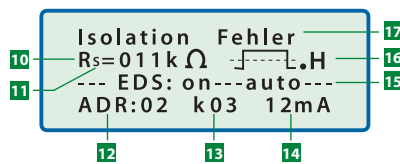
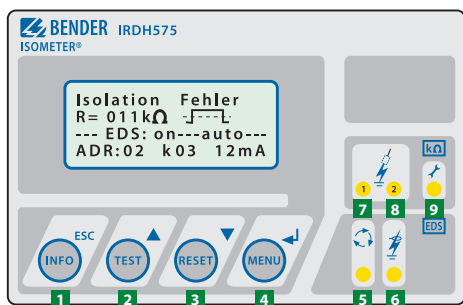
Pracovní režim	trvalý provoz
Montáž	dle orientace displeje
Vzdálenost od vedlejších přístrojů	≥ 30 mm
Stupeň krytí vnitřních součástí (DIN EN 60529)	IP30
Stupeň krytí svorek (DIN EN 60529)	IP20
Stupeň krytí při montáži do panelu (DIN EN 60529)	IP40
Stupeň krytí při montáži do panelu s těsněním (DIN EN 60529)	IP42
Stupeň krytí při montáži do panelu s průhledným krytem (DIN EN 60529)	IP65
Pouzdro	bezhalogenové, uzpůsobené pro montáž do panelu
Samozháštitelnost	UL94 V-0
Hmotnost	≤ 900 g

**Varianta "W"**

Odolnost proti pádu IEC 60068-2-27 (při provozu)	30 g/11 ms
Odolnost proti nárazu IEC 60068-2-29 (při přepravě)	40 g/6 ms
Odolnost proti vibracím IEC 60068-2-6	1,6 mm/10...25 Hz 4 g/25...150 Hz
Pracovní teplota okolí	-25...+70 °C
Pracovní teplota okolí	> 55 °C (ne trvale v režimu lokalizace poruchy s 50 mA)
Skladovací teplota	-40...+85 °C

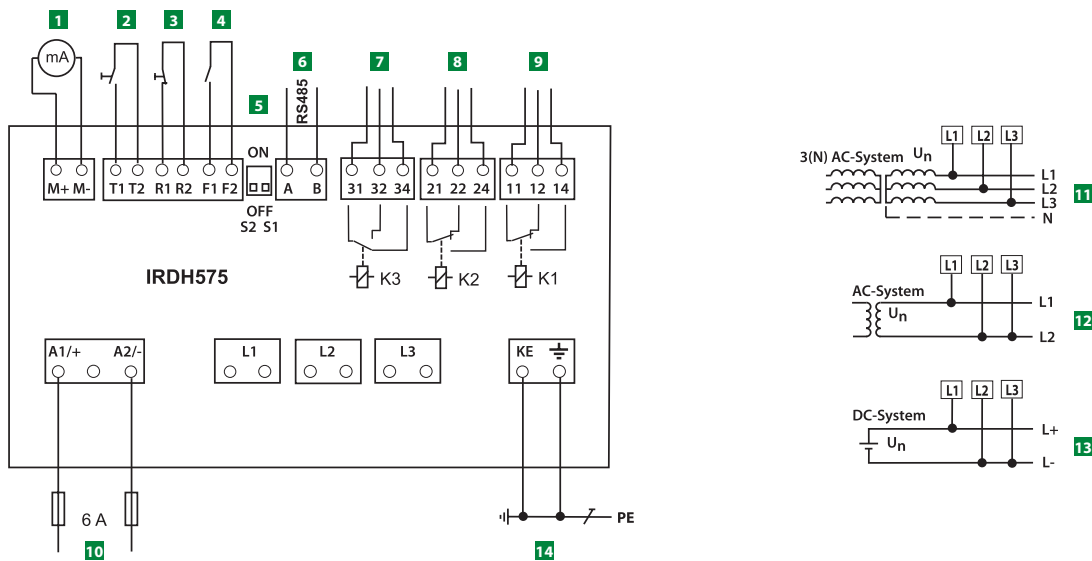
\* absolutní hodnoty

<sup>1)</sup> Při EMC testech podle IEC 61326-2-4 jsou uvedené tolerance dvojnásobné.

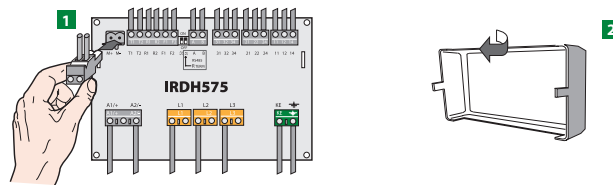


- |  |  |
|--|--|
| <ul style="list-style-type: none"> <li>1 "INFO"/"ESC", zobrazení standardních informací/zpět v menu</li> <li>2 "TEST"/nahoru, spuštění autotestu/změna parametrů, posun v menu</li> <li>3 "RESET"/dolů, zrušení indikace poruchy izolace/změna parametrů, posun v menu</li> <li>4 "MENU"/"ENTER", aktivace menu/potvrzení změn</li> <li>5 EDS LED, signalizace spuštění lokalizace poruchy</li> <li>6 EDS alarm LED, signalizace lokalizované poruchy izolace</li> <li>7 Alarmová LED "1", signalizace dosažení 1. hodnoty reakce</li> <li>8 Alarmová LED "2", signalizace dosažení 2. hodnoty reakce</li> <li>9 LED poruchy, signalizace poruchy přístroje</li> </ul> | <ul style="list-style-type: none"> <li>10 Zobrazení hodnoty izolačního odporu v kΩ</li> <li>11 Detailnější informace o izolačním odporu, + (chyba na L+), - (chyba na L-), s (spuštění nového měření)</li> <li>12 Adresa sběrnice aktivního EDS4..., který indikoval poruchu</li> <li>13 Kanál příslušného EDS4..., na kterém se vyskytla porucha</li> <li>14 Testovací proud v mA nebo μA</li> <li>15 EDS v režimu AUTO, další režimy jsou on, off, pos, manuální nastavení adresy a kanálu (pouze MASTER); 1 cyklus - po otestování všech větví v síti je systém deaktivován</li> <li>16 Polarita testovacích pulzů, ● - probíhá BMS přenos, H - nový záznam v paměti, C - nutno nastavit čas</li> <li>17 Textová hlášení</li> </ul> |
|--|--|

Schéma zapojení



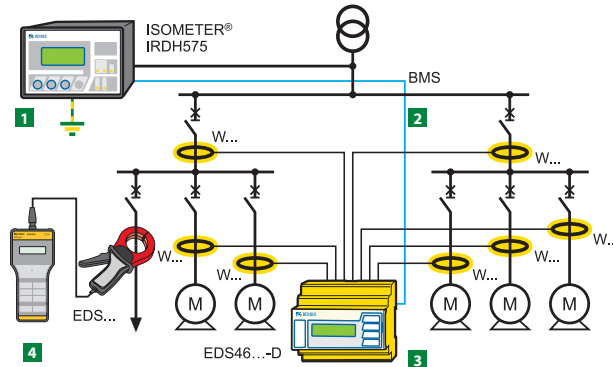
- |   |  |
|---|--|
| <ul style="list-style-type: none"> <li>1 Externí proudový výstup 0...20 mA nebo 4...20 mA</li> <li>2* Připojení externího tlačítka test (N/O kontakt)</li> <li>3* Připojení externího tlačítka reset (N/C kontakt nebo propojka), (s rozpojenými svorkami a ISO-SETUP nastavením paměti na off nebudou poruchy izolace ukládány)</li> <li>4* STANDBY; pomocí sepnutého kontaktu na vstupech F1, F2 lze udržovat přístroj v pohotovostním režimu, rozepnutím přechází přístroj do pracovního režimu (u verze B navíc dojde k internímu odpojení přístroje od monitorované sítě - neaktivní při použití s vazebními členy)</li> <li>5 DIP přepínač, S1 "ON" - na rozhraní RS-485 připojen odpor 120 Ω S2 - neobsazeno</li> <li>6 Sériové rozhraní RS-485 (BMS sběrnice)</li> <li>7 Alarmové relé K3: (chyba přístroje a EDS alarm)</li> </ul> | <ul style="list-style-type: none"> <li>8 Alarmové relé K2: chyba izolace Alarm 2</li> <li>9 Alarmové relé K1: chyba izolace Alarm 1</li> <li>10 Napájecí napětí <math>U_s</math>, doporučené pojistky 6A; pro UL a CSA aplikace nutné 5 A pojistky</li> <li>11 Připojení na monitorovanou třífázovou síť: svorky L1, L2, L3 připojte k fázovým vodičům L1, L2, L3</li> <li>12 Připojení na monitorovanou střídavou síť: svorku L1 připojte k fázovému vodiči L1 a svorky L2, L3 připojte k vodiči L2</li> <li>13 Připojení na monitorovanou stejnosměrnou síť: svorku L1 připojte k vodiči L+ a svorky L2, L3 k vodiči L-</li> <li>14 Oddělené spojení ekvipotenciálního vodiče k PE a KE</li> </ul> |
|---|--|
- \* Páry svorek 2, 3 a 4 musí být zapojeny elektricky izolované a nesmí být připojeny k zemi!



1 Pohled zezadu - IRDH575

2 Odnímatelný zadní kryt

Příklad zapojení



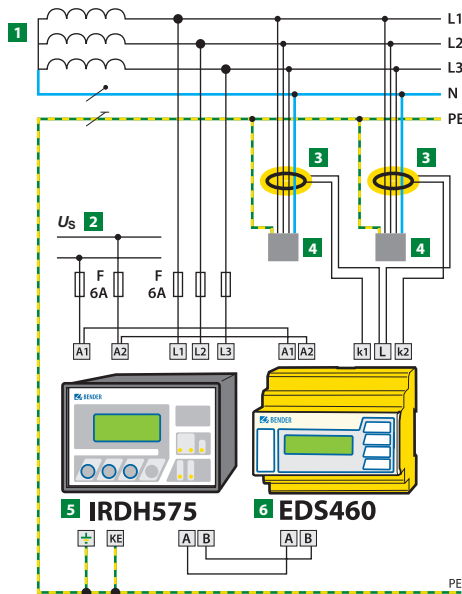
1 ISOMETER® IRDH575

2 RS-485/BMS protokol

3 EDS460/EDS461

4 EDS3090/EDS3091

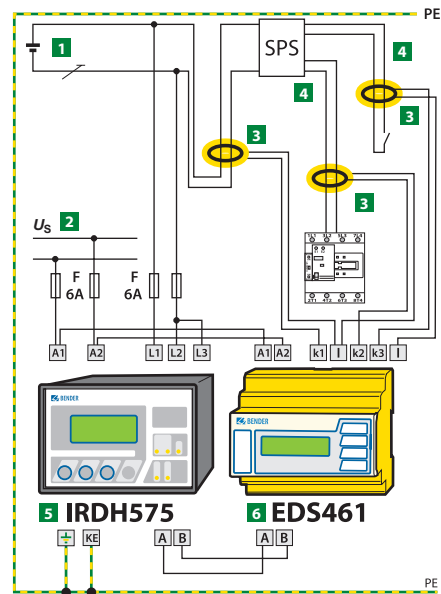
Příklad zapojení EDS systému s EDS460 a IRDH575



EDS systém s IRDH575, EDS460 a proudovými měřicími transformátory řady W... v 3AC síti

- 1 3AC, 3NAC, DC 20...575 V nebo 3AC, 3NAC, DC 340...760 V
- 2 Napájecí napětí  $U_s$ , doporučená pojistka 6A  
Pozn.: Napájecí napětí  $U_s$  v IT síti vyžaduje dvě pojistky
- 3 Proudový měřicí transformátor řady W...
- 4 Monitorované větve sítě (k zátěži)
- 5 ISOMETER® IRDH575
- 6 Vyhodnocovací jednotka EDS460

Příklad zapojení EDS systému s EDS461 a IRDH575



- 1 AC 20...265V/DC 20 V...308 V
- 2 Napájecí napětí  $U_s$ , pro připojení se doporučuje použít pojistku 6A  
Pozn.: Napájecí napětí  $U_s$  v IT síti vyžaduje dvě pojistky
- 3 Proudový měřicí transformátor řady W.../8000
- 4 Monitorované větve sítě PLC: vstupy a výstupy
- 5 ISOMETER® IRDH575
- 6 Vyhodnocovací jednotka EDS461

Příklad systému lokalizace poruch s EDS461

Ve výše uvedeném příkladu je pro napájení programovatelných řídicích zařízení PLC použita stejnosměrná síť. Vstupy PLC jsou velmi citlivé a proto je doporučeno použít EDS461. Testovací proud IRDH musí být nastaven maximálně na 2,5 mA nebo 1 mA, což zamezí ovlivnění funkce systému PLC.



# ISOSCAN® EDS440/441

Vyhodnocovací jednotka poruch izolace v neuzemněných DC, AC a 3AC sítích



## Vlastnosti

- Univerzální síťový koncept, modulární design pro snadné přizpůsobení aplikacím
- Monitorování připojených měřicích transformátorů
- 12 kanálů pro měřicí proudové transformátory řad CTAC..., W..., WR..., WS... v různých velikostech
- Až 50 jednotek EDS v jedné instalaci, tedy až 600 měřicích kanálů
- Volitelné rozšíření pomocí 12 kanalového releového modulu IOM441
- Nastavitelné chování paměti poruch
- Nastavitelné individuální úpravy možností konfigurace
- Citlivost odezvy EDS440 2...10 mA, EDS441 0,2...1 mA
- Měření reziduálního AC proudu s nastavitelnou hodnotou reakce
- Dvě alarmová relé, každé s jedním N/O kontaktem, možnost rozšíření o externí modul s 12-ti relé
- Nastavitelný N/O nebo N/C režim
- Externí tlačítka test/reset prostřednictvím digitálních vstupů
- Centrální indikace obvodů s poruchou prostřednictvím iso685-D-P nebo LED
- Sériové rozhraní RS-485, rozsah adres BS sběrnice 2...79
- Možnost připojení k vyšším ovládacím a vizualizačním systémům

## Aplikace

- Lokalizace poruch izolace v AC, 3 AC a DC IT sítích
- Hlavní a řídicí obvody na lodích a v průmyslových instalacích
- Diodově oddělené DC IT systémy v elektrárnách
- Systémy ve zdravotnických zařízeních

## Certifikáty



## Funkce a použití

ISOSCAN® EDS44x se používá v kombinaci s ISOMETER® iso685-D-P nebo generátorem lokalizačního proudu PGH pro vyhledávání poruch izolace v IT sítích. Generovaný proud s danou amplitudou a časem se v místě poruchy vrací po PE vodiči nejkratší cestou do vyhodnocovací jednotky, která tím identifikuje místo poruchy.

Ke každé jednotce lze připojit až 12 měřicích transformátorů. Rozhraním RS-485 (BS sběrnice) lze propojit až 50 EDS jednotek a monitorovat až 600 okruhů. Varianty přístroje se liší citlivostí. EDS440 je určen pro hlavní obvody, EDS441 pro řídicí obvody a zdravotnické aplikace. **EDS44...-L** - hlásí poruchy lastními LED, **EDS44...-S** - hlásí poruchy přes hlídač izolace, **Volba "W"** - mají zvýšenou odolnost proti otřesům a vibracím.

## Normy

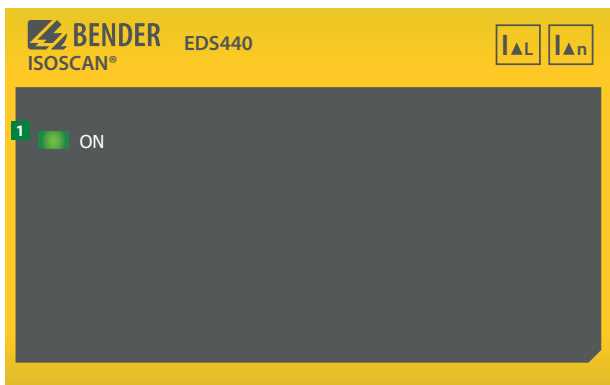
ISOSCAN® série EDS44... odpovídá normám DIN VDE 0100-410 (VDE 0100-410:2007-06), IEC 60364-4-41:2005, HD 60364-4-41:2007, DIN EN 61557-9 (VDE 0413-9):2015-10, IEC 61557-9:2014-12, EN 61557-9:2009, EN 50155 (VDE 0115-200):2010-11, ČSN EN 61557-9, STN EN 61 557-9.

## Další informace

Pro více informací navštivte webové stránky [www.ghvtrading.cz](http://www.ghvtrading.cz).

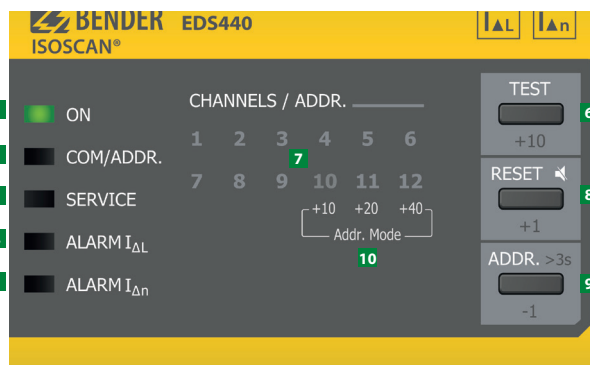
## Ovládací a zobrazovací prvky

### EDS440-S



- 1 LED "ON", svítí po zapnutí přístroje, bliká při inicializaci a při testu připojení měřicích transformátorů, který probíhá každou hodinu.
- 2 LED "COM / ADDR." bliká rychle, pokud komunikuje přes rozhraní RS-485. Během poruchy izolace LED dioda bliká, což indikuje, že generátor pro určování místa poruchy vysílá puls. Během pulzní fáze dioda LED svítí; během pauzy nesvítí. V provedení LAB může puls trvat až jednu minutu. Proto není vidět žádné konstantní "blikající" LED COM.
- 3 LED "SERVICE", svítí v případě poruchy zařízení, poruchy připojení měřicího transformátoru nebo při chybovém hlášení (např. nízká frekvence reziduálních proudů, externích magnetických polí atd.)
- 4 LED "ALARM I<sub>ΔL</sub>", hlavní alarm, svítí při detekci chyby izolace na některém z měřicích kanálů (funkce EDS)
- 5 LED "ALARM I<sub>Δn</sub>", alarm reziduálních proudů, svítí po překročení

### EDS440-L



- 1 nastavené hodnoty reakce. Při 10 A pro EDS440 a 1A pro EDS441
- 6 "TEST", tlačítko inicializace autotestu
- 7 LED svítí při indikaci kanálu se zjištěnou chybou izolace. Bliká frekvencí 1Hz při přerušení nebo zkratu měř. transformátoru a při externím rušení bliká frekvencí 2Hz
- 8 "RESET", tlačítko resetu paměti chyb - lze vyresetovat pouze v případě, že je funkce paměti aktivní a chyba byla odstraněna. Při nastavování adresy přístroje navýší adresu o 1. "MUTE", tlačítko ztišení akustické signalizace
- 9 "ADDR.", nastavení adresy zařízení, stisknutím po dobu 3 sekund se aktivuje nastavení adres. Při nastavování adresy snížení v krocích po jednom (-1) a krocích po deseti (+10).
- 10 Indikuje pomocí kanálů 10,11,12 aktuální desítku +10, +20, +40

## Technické údaje

### Izolace

Jmenovité napětí izolace	AC 250 V
Jmenovité impulzní výdržné napětí	4 kV
Kategorie přepětí/stupeň znečištění	III/3
Ochranné oddělení (zvýšená izolace) mezi	(A1, A2)-(13,14)-(23,24)-(X1,X2,X3)
Test dielektrika podle IEC 61010-1	2,2 kV

### Napájecí napětí

Napájecí napětí $U_S$	AC/DC 19,2...276 V <sup>3)</sup>
Jmenovitý kmitočet $U_S$	DC, 50...400 Hz <sup>1) 2)</sup>
Tolerance kmitočtu $U_S$	-5...+15 %
Vlastní spotřeba, typicky 50 Hz (400 Hz) EDS44...-L	≤4 W/7 VA (≤4 W, 28 VA)
Vlastní spotřeba, typicky (DC přes BB-Bus) EDS44...-S	≤1 W

### Hodnoty reakce

Hodnota reakce vyhledávání poruch izolace ( $I_{\Delta L}$ ) EDS440	2...10 mA
Hodnota reakce vyhledávání poruch izolace ( $I_{\Delta L}$ ) EDS441	0,2...1 mA
Relativní nejistota ( $I_{\Delta L}$ ) EDS440	± 30 %, ± 2 mA <sup>3)</sup>
Relativní nejistota ( $I_{\Delta L}$ ) EDS441	± 30 %, ± 0,2 mA <sup>3)</sup>
Hodnota reakce měření reziduálního proudu ( $I_{\Delta n}$ ) EDS440	100 mA...10 A
Hodnota reakce měření reziduálního proudu ( $I_{\Delta n}$ ) EDS441	100 mA...1 A
Relativní nejistota ( $I_{\Delta n}$ ) EDS44... (42...60 Hz)	± 5 %
Relativní nejistota ( $I_{\Delta n}$ ) EDS44... (61...1000 Hz)	-20...0 %
Hystereze	20 %

### Specifické časy

Doba pro testování všech kanálů na poruchu izolace ( $I_{\Delta L}$ )	v závislosti na profilu, min. 6 s
Doba odezvy měření reziduálního proudu ( $I_{\Delta n}$ )	≤ 400 ms
Doba odezvy monitorování měřících transformátorů	max. 18 min

### Měřicí obvody

Jmenovité napětí sítě $U_n$ EDS440	viz generátor proudu (např. ISOMETER® iso685-D-P)
Jmenovité napětí sítě $U_n$ EDS441	AC 20...265 V, DC 20...308 V
Typ měřících proudových transformátorů pro EDS440	CTAC..., W..., WR..., WS...
Typ měřících proudových transformátorů pro EDS441	CTAC/01..., W..., /8000, WS.../8000
Typ měřících proudových transformátorů pro EDS44x-LAB	CTUB104-CTBC...
Zátěž EDS440	47 Ω
Zátěž EDS441	1,5 Ω
Jmenovité napětí izolace (měřící proudový transformátor)	800 V

### Připojení měřících proudových transformátorů

Jednoduchý vodič ≥ 0,75 mm <sup>2</sup>	0...1 m
Jednoduchý vodič, kroucený ≥ 0,75 mm <sup>2</sup>	1...10 m
Stíněný kabel ≥ 0,5 mm <sup>2</sup>	10...40 m
Kabel: Kroucený pár, jedna strana stínění připojena k PE	doporučený: J-Y(St)Y min. 2x0,8

### Měřicí rozsahy

Měřicí rozsah frekvence	DC, 16,7...1000 Hz <sup>3)</sup>
Měřicí rozsah vyhledávání poruch izolace ( $I_{\Delta L}$ ) EDS440	1,5...25 mA
Měřicí rozsah vyhledávání poruch izolace ( $I_{\Delta L}$ ) EDS441	0,15...5 mA
Měřicí rozsah měření reziduálního proudu ( $I_{\Delta n}$ ) EDS440	100 mA...20 A / 50...1000 Hz
Měřicí rozsah měření reziduálního proudu ( $I_{\Delta n}$ ) EDS441	100 mA...2 A / 50...60 Hz

### LED

ON (V PROVOZU)	zelená
COM	žlutá
SERVICE	žlutá
ALARM $I_{\Delta L}$	žlutá
ALARM $I_{\Delta n}$	žlutá
1...12 indikace kanálu	žlutá

### Digitální vstupy

Počet	2
Pracovní režim, nastavitelný	aktivní vysoká, aktivní nízká
Funkce	žádná, test, reset
Úroveň napětí	nízká DC-5...5 V, vysoká DC 11...32 V

### Digitální proudový výstup

Počet	1
Funkce	žádná, alarm $I_{\Delta L}$ , alarm $I_{\Delta n}$ , porucha přístroje, porucha připojení měř. transf., obecný alarm
Proud	0 mA DC neaktivní, 20 mA DC aktivní
Pracovní nejistota	±10 %
Zatížení	$R \leq 500 \Omega / P_R \geq 0,25 W$

### Akustická signalizace

Počet	1
Funkce	žádná, alarm $I_{\Delta L}$ , alarm $I_{\Delta n}$ , porucha přístroje, porucha připojení měřícího transformátoru, aktivní vyhledávání poruchy izolace, obecný alarm

### Rozhraní

Rozhraní/protokol	RS-485/BS
-------------------	-----------

Přenosová rychlost	9600 baud/s
Délka kabelu	≤ 1200 m
Kabel: Kroucený pár, jedna strana stínění připojena k PE	doporučený: J-Y(St)Y min. 2x0,8
Připojení	X1.A, X1.B
Zakončovací odpor	120 Ω, lze připojit interně
Adresa zařízení, BMS sběrnice	0, 2...72

### Spínací prvky

Počet spínacích prvků	2 N/O kontakty
Pracovní režim	N/C režim/N/O režim
Kontakt 13,14 - funkce	žádná, alarm $I_{\Delta L}$ , alarm $I_{\Delta n}$ , porucha přístroje, porucha připojení měřícího transformátoru, obecný alarm
Kontakt 23, 24 - funkce	žádná, alarm $I_{\Delta L}$ , alarm $I_{\Delta n}$ , porucha přístroje, porucha připojení měřícího transformátoru, obecný alarm
Doba elektrické životnosti, počet cyklů	30 000
Jmenovité spínací napětí	250 VAC
Jmenovitý spínací proud	7 A
Jmenovité napětí izolace	4 kV
Maximální zátěž kontaktu	300 W/2770 VA
Maximální zátěž kontaktu	30 VDC/277 VAC

### Mechanické vlastnosti, klimatické podmínky, EMC (hodnoty platné pro provedení W)

EMC	IEC 61326-2-4, 50121-3-2, 50121-4
Teplota okolí při provozu (W)	-25...+55 °C (-40...+70 °C)
Teplota okolí při přepravě (W)	-40...+85 °C (-40...+85 °C)
Teplota okolí při skladování (W)	-25...+70 °C (-40...+70 °C)

Statické použití (IEC 60721-3-3)	Klimatická třída podle IEC 60721: 3K5 - bez orosení nebo jinovatky (3K5 - orosení a jinovatka je možná)
----------------------------------	---

Přeprava (IEC 60721-3-2)	2K3
Dlouhodobé skladování (IEC 60721-3-1)	1K4
Klasifikace mechanické odolnosti podle IEC 60721:	
Statické použití (IEC 60721-3-3)	3M4 (3M7)
Přeprava (IEC 60721-3-2)	2M2
Dlouhodobé skladování (IEC 60721-3-1)	1M3
Rozsah použití	≤ 2000 m n. m.

### Připojení

Typ připojení	zásuvně šroubové nebo pružinové svorkovnice
---------------	---

### Šroubové svorky:

Úťahovací moment	0,5...0,6 Nm
Průřezy vodičů	AWG 24-12
Délka odizolování vodiče	7 mm
jednoduchý vodič/splétané lanko	0,2...2,5 mm <sup>2</sup>
splétané lanko s dutinkou s izolací/bez izolace	0,25...2,5 mm <sup>2</sup>
Vícežilový vodič, jednoduchý	0,2...1 mm <sup>2</sup>
Vícežilový vodič, splétané lanko	0,2...1,5 mm <sup>2</sup>
Vícežilový vodič, splétané lanko s dutinkou bez izolace	0,25...1 mm <sup>2</sup>
Vícežilový vodič, splétané lanko s TWIN dutinkou s izolací	0,5...1,5 mm <sup>2</sup>

### Pružinové svorky:

Průřezy vodičů	AWG 24-12
Délka odizolování vodiče	10 mm
jednoduchý vodič/splétané lanko	0,2...2,5 mm <sup>2</sup>
splétané lanko s dutinkou s izolací/bez izolace	0,25...2,5 mm <sup>2</sup>
Vícežilový vodič, splétané lanko s TWIN dutinkou s izolací	0,5...1,5 mm <sup>2</sup>

### Svorky X1, X2:

Průřezy vodičů	AWG 24-16
Délka odizolování vodiče	10 mm
jednoduchý vodič/splétané lanko	0,2...1,5 mm <sup>2</sup>
splétané lanko s dutinkou bez izolace	0,25...1,5 mm <sup>2</sup>
splétané lanko s dutinkou s izolací	0,25...0,75 mm <sup>2</sup>

### Všeobecná data

Pracovní režim	trvalý provoz
Montáž	při teplotě okolí >55 °C ve vlně, při teplotě okolí <55 °C v jakékoliv pozici
Stupeň krytí vnitřních komponent/stupeň krytí svorek	IP40/IP20
Rychlá montáž na DIN lištu	IEC 60715
Uchytcení pomocí šroubů	2 x M4 s montážní svorkou
Materiál pouzdra	polykarbonát
Samozhášivost	UL 94V-0
Rozměry (š x v x h)	72 x 93 x 63 mm
Hmotnost	cca 122 g (EDS44x-S), cca 242 g (EDS44x-L)

<sup>1)</sup> Při frekvenci > 200 Hz musí být připojení k1...12, 11...12 a X1 stíněno, minimálně podle kategorie přepětí 2 (300 V)

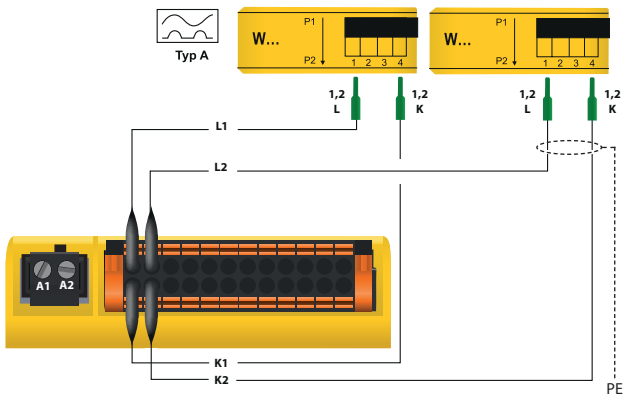
<sup>2)</sup> Pro UL aplikace dovoleno pouze 50/60 Hz

<sup>3)</sup> Reziduální proud > 100 mA způsobuje vyšší hodnoty relativní nejistoty

<sup>4)</sup> Funkce  $I_{\Delta n}$  EDS441... je vhodná pouze pro 50/60 Hz

<sup>5)</sup> Absolutní hodnoty

## Připojení transformátorů série W..., WR..., WS...

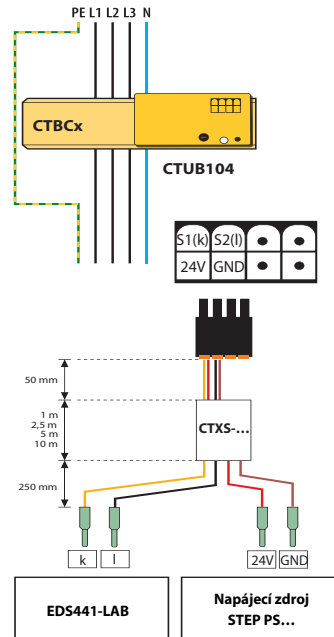


Měřicí proudové transformátory série W... (uzavřené), WR... (obdélníkové), WS... (s rozebiratelným jádrem).

### Upozornění

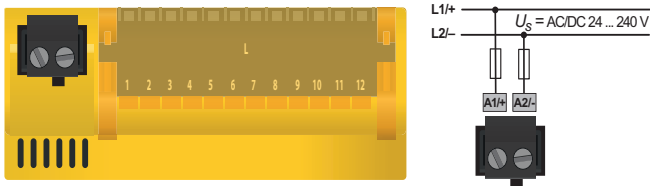
Při použití stíněného vodiče musí být stínění připojeno k uzemnění PE pouze na jedné straně.

## Připojení transformátorů série CTUB104 k EDS441-LAB

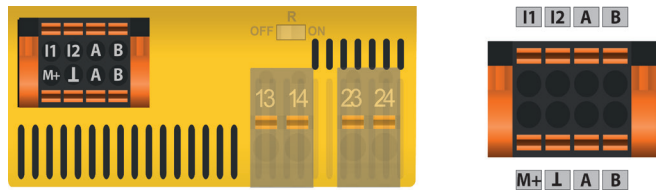


Moduly CTUB104 s měřicími transformátory CTBC jsou určeny pro použití s přístrojem EDS441-LAB.

## Připojení napájecího napětí (pouze verze -L, -LAB)

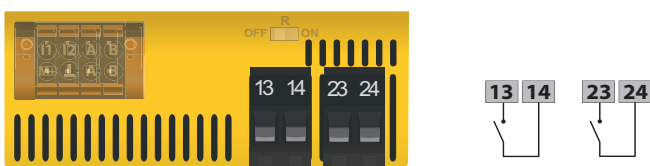


## Připojení rozhraní X1



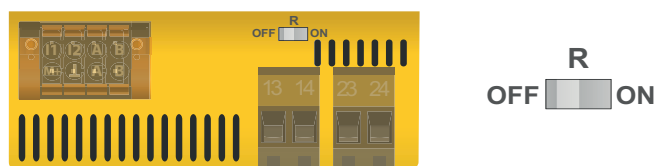
I1	Vstup 1	M+	Digitální proudový výstup
I2	Vstup 2	⊥	Zem
A	RS-485 A (vstup)	A	RS-485 A (výstup)
B	RS-485 B (vstup)	B	RS-485 B (výstup)

## Připojení relé



Alarmové relé 1	13	N/O kontakt	Alarmové relé 2	23	N/O kontakt
	14			24	

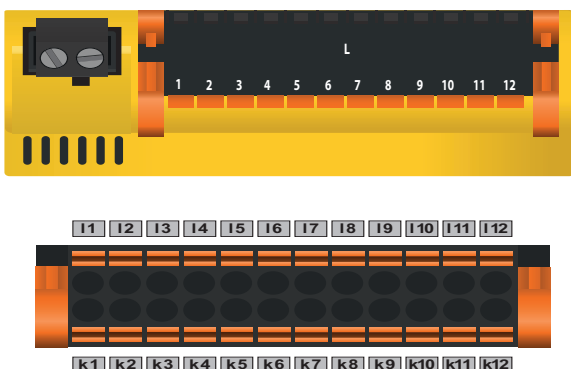
## Zakončení sběrnice BS odporem



U prvního a posledního přístroje na sběrnici BS je nutné aktivovat zakončovací odpor

ON	První a poslední přístroj na sběrnici	OFF	Všechny ostatní přístroje na sběrnici mezi prvním a posledním
----	---------------------------------------	-----	---

## Připojení měřících transformátorů k 1-12 / I 1-12

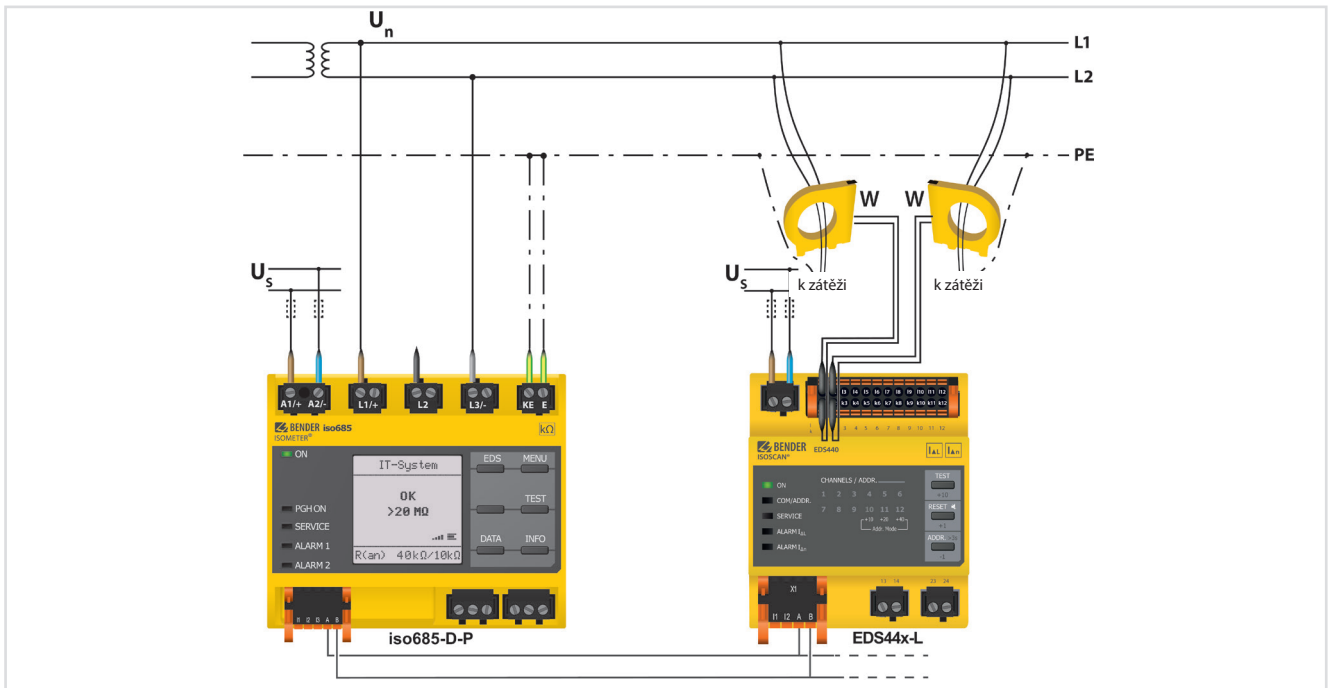


I1	Svorky MTP 1	k1
I2	Svorky MTP 2	k2
I3	Svorky MTP 3	k3
I4	Svorky MTP 4	k4
...	...	...
I12	Svorky MTP 12	k12

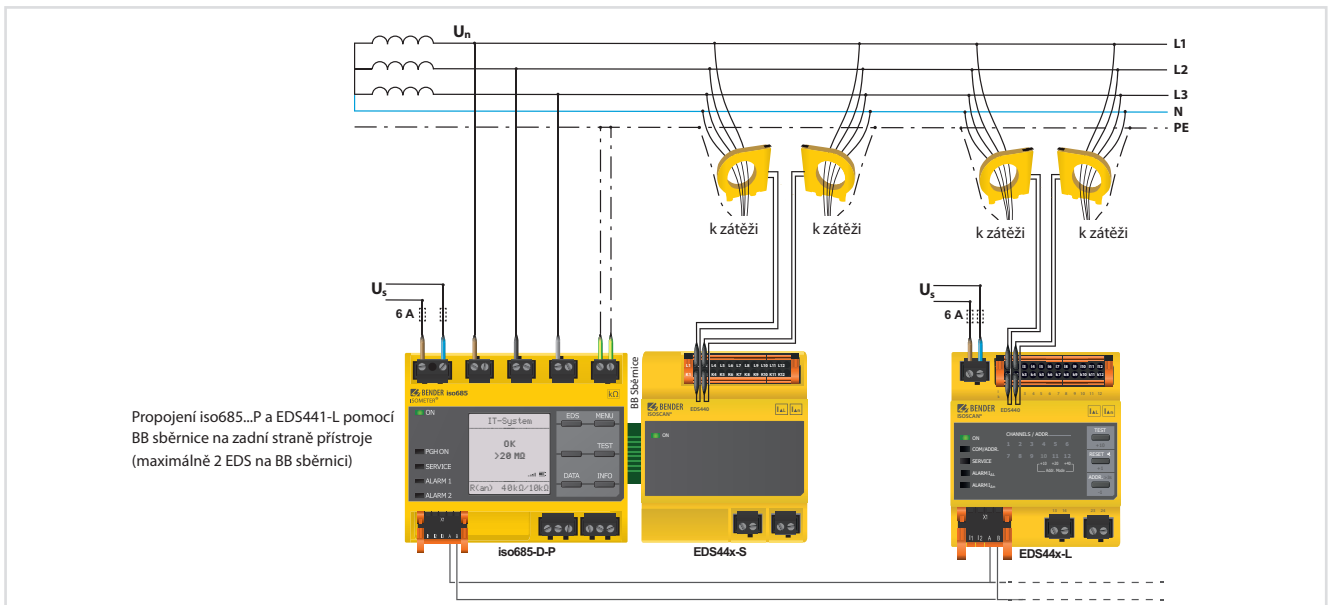
MTP - měřící transformátor proudu BENDER



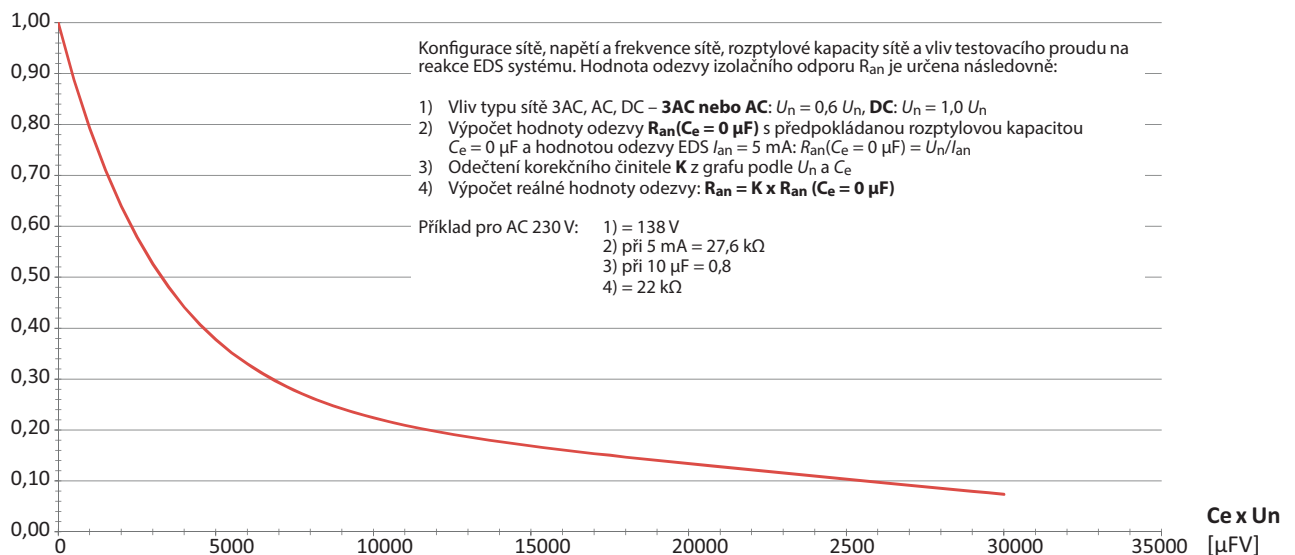
## Schéma zapojení - AC síť s iso685...P



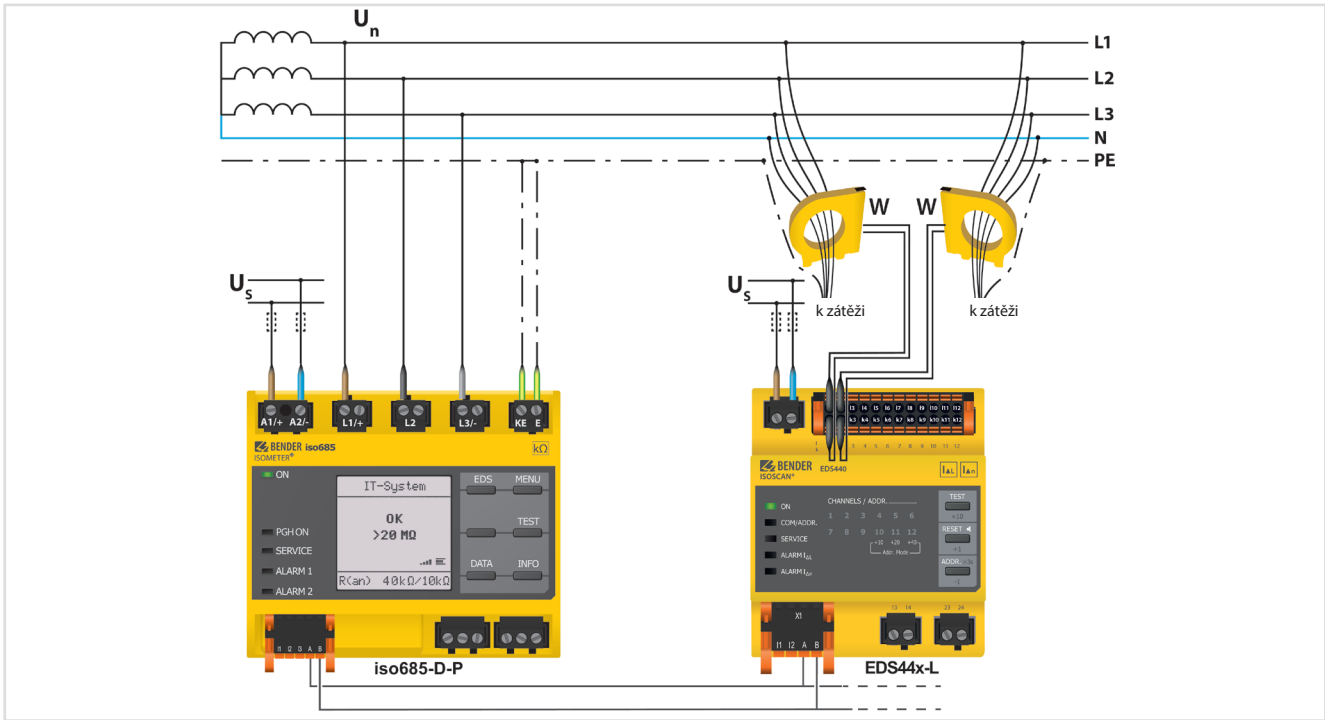
## Schéma zapojení - příklad zapojení iso685...P, EDS440-S a EDS440-L



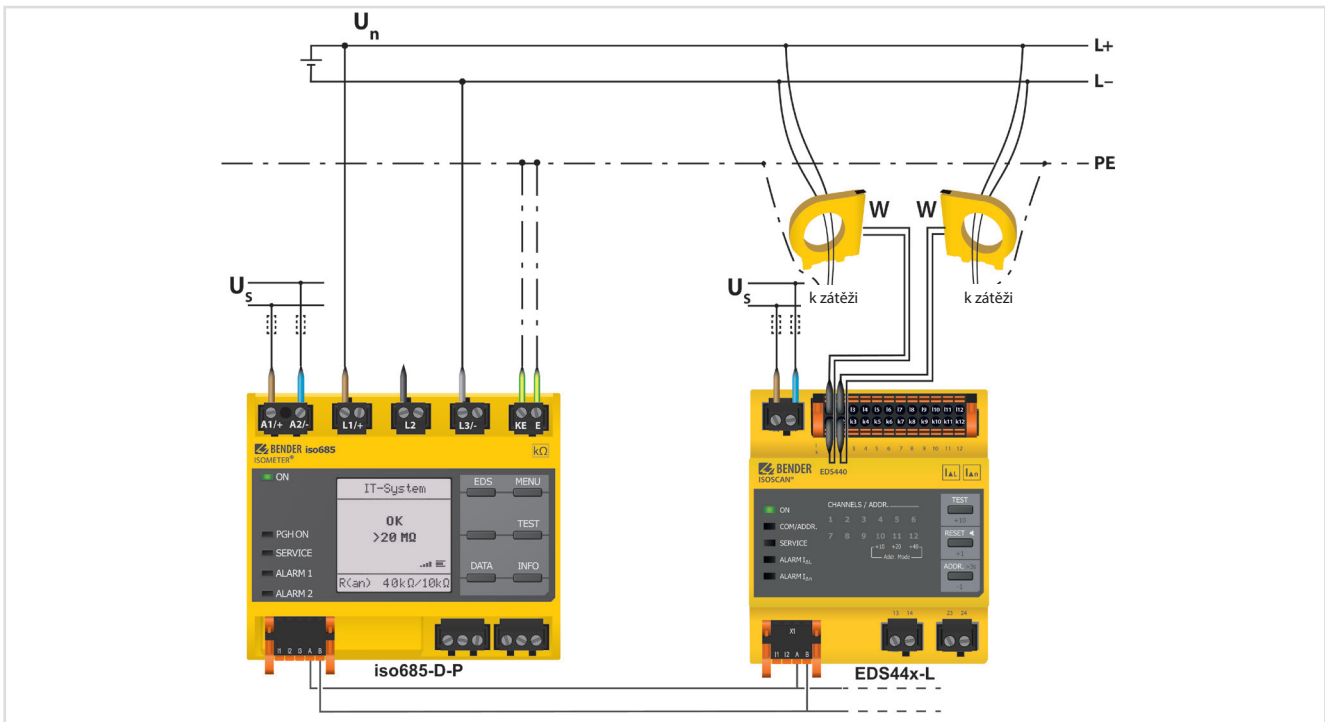
## Křivka charakteristiky citlivosti odezvy



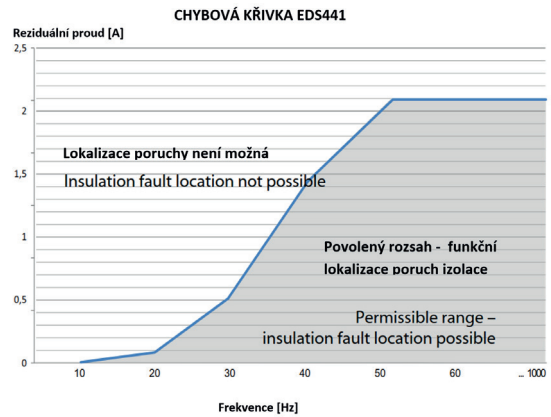
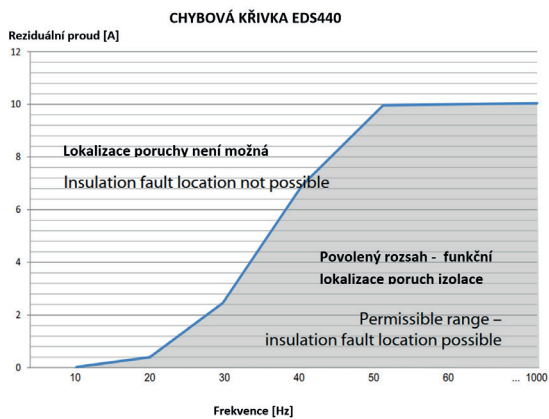
## Schéma zapojení - 3(N)AC síť s iso685...P



## Schéma zapojení - DC síť s iso685...P



## Chybové křivky



## Údaje pro objednávku

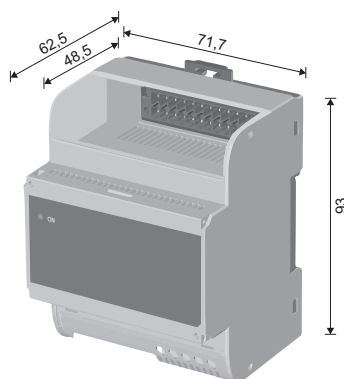
Napájecí napětí $U_s$ <sup>1)</sup>	Hodnota odezvy	LED zobrazení	Volba "W"	Typ	Obj. č.	
			-40...+70 °C, 3K5, 3M7			
19,2...276 V	2...10 mA	-	-	EDS440-S-1	B91080201	
			■	EDS440W-S-1	B91080201W	
		■	-	EDS440-L-4	B91080202	
			■	EDS440W-L-4	B91080202W	
	0.2...1 mA	-	-	-	EDS441-S-1	B91080204
				■	EDS441W-S-1	B91080204W
			■	-	EDS441-L-4	B91080205
				■	EDS441W-L-4	B91080205W
		■	-	-	EDS441-LAB-4	B91080207
				■	EDS441W-LAB-4	B91080207W

<sup>1)</sup> Absolutní hodnoty

## Vhodné komponenty

Popis	Provedení	Konstrukce	Typ	Obj. č.
RS-485 zesilovač	Zesilovač sběrnice	-	DI-1DL	B95012047
	USB převodník	-	DI-2USB	B95012045
Releový modul	12 výstupních relé	-	IOM441-S	B95012057
Měřicí proudový transformátor	Citlivé na DC pulzy	Kruhový	CTAC, W...	viz oddíl 5
			CTUB104 + CTBC	viz oddíl 5
		Obdélníkový	WR...S(P)	viz oddíl 5
			S rozebiratelným jádrem	WS...

## Rozměry (v mm)



## Příslušenství

Typ	Obj. č.
Sada šroubových svorek <sup>1)</sup>	B91080901
Sada pružinových svorek	B91080902
Příslušenství pouzdra (kryt svorek, 2 příchytky) <sup>1)</sup>	B91080903
BB bus 4TE konektor <sup>2)</sup>	B98110002

<sup>1)</sup> Součástí dodávky

<sup>2)</sup> Součástí dodávky EDS44x-S-4

## Varianty provedení

Vyhodnocovací jednotky EDS440 a EDS441 se liší citlivostí jejich odezvy.

EDS440 je vhodný pro hlavní napájecí obvody.

EDS441 může být použit v řídicích obvodech a ve zdravotnických zařízeních.

Typ	-L	-S	-LAB-4
EDS440	<ul style="list-style-type: none"> <li>• LED</li> <li>• BS sběrnice</li> <li>• <math>I_{\Delta L} = 2...10</math> mA</li> <li>• Hlavní obvody</li> <li>• Digitální vstupy a výstupy</li> </ul>	<ul style="list-style-type: none"> <li>• Nemá LED</li> <li>• BB sběrnice</li> <li>• <math>I_{\Delta L} = 2...10</math> mA</li> <li>• Hlavní obvody</li> <li>• Bez interního napájecího zdroje</li> </ul>	
EDS441	<ul style="list-style-type: none"> <li>• LED</li> <li>• BS sběrnice</li> <li>• <math>I_{\Delta L} = 0.2...1</math> mA</li> <li>• Řídicí obvody</li> <li>• Digitální vstupy a výstupy</li> </ul>	<ul style="list-style-type: none"> <li>• Nemá LED</li> <li>• BB sběrnice</li> <li>• <math>I_{\Delta L} = 0.2...1</math> mA</li> <li>• Řídicí obvody</li> <li>• Bez interního napájecího zdroje</li> </ul>	<ul style="list-style-type: none"> <li>• LED</li> <li>• BS sběrnice</li> <li>• <math>I_{\Delta L} = 0.2...1</math> mA*</li> <li>• Řídicí obvody</li> <li>• W... AB měřicí proudové transformátory</li> <li>• Digitální vstupy a výstupy</li> </ul>

<sup>1)</sup> Vysoká citlivost v systémech s velkou svodovou kapacitou



# IOM441-S / IOM441W-S

Releový modul

DC



## Funkce zařízení

Pro každý měřicí kanál základního zařízení je k dispozici alarmový kontakt, který lze využít například pro vypnutí jističe jestliže je překročena alarmová hodnota v tomto výstupním obvodu.

## Další informace

Pro více informací navštivte webové stránky [www.ghvtrading.cz](http://www.ghvtrading.cz).

## Vlastnosti

Releový modul IOM441-S slouží k rozšíření funkce zařízení EDS44x.

Například mohou být za pomoci IOM441-S převedena alarmová hlášení základního zařízení na 12 releových kontaktů. Komunikace mezi oběma zařízeními probíhá prostřednictvím sběrnice Bender (BB bus), která je nainstalována na zadní straně zařízení. Sběrnice BB také zajišťuje napájecí napětí pro IOM441-S.

Aktualizací softwaru IOM441-S lze provést prostřednictvím sběrnice BB. Parametry i spínací stavy jsou uloženy přímo v IOM441-S.

Některá základní zařízení umožňují připojit k nim pouze jeden IOM441-S (viz technický list příslušného základního zařízení).

## Aplikace

- Rozšíření funkce zařízení a měřicích kanálů v místě poruchy izolace o bezpotenciálové kontakty

## Certifikáty



## Údaje pro objednávku

Napájecí napětí $U_s$	Volitelně "W"	Typ	Obj. č.
DC	—	IOM441-S	B95012057
24 V	■	IOM441W-S	B95012057W

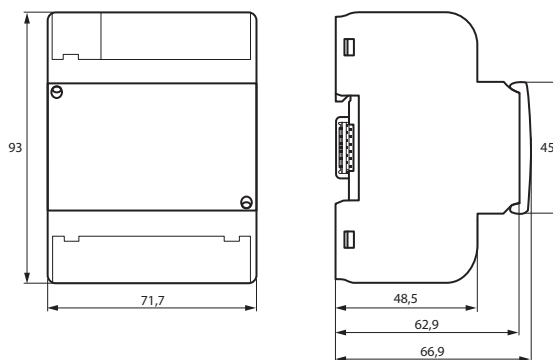
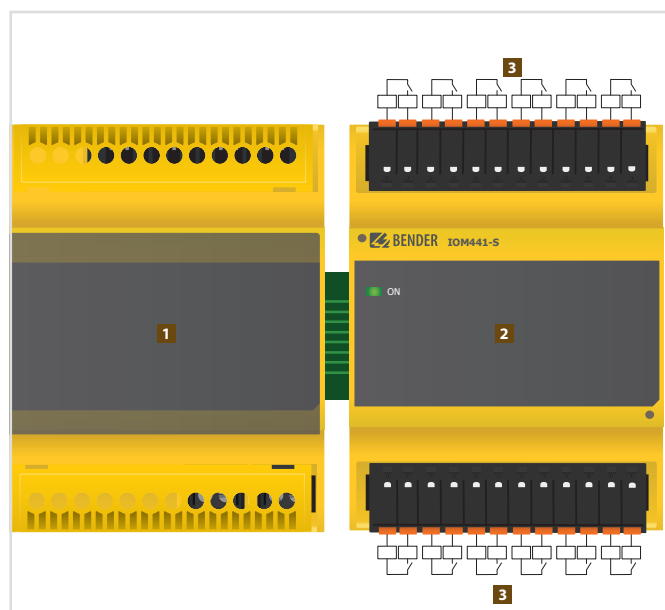
## Příslušenství

Description	Obj. č.
Sada pružinových svorkovnic <sup>1)</sup>	B95012902

<sup>1)</sup> Součástí dodávky

## Schéma zapojení

## Rozměry (v mm)



- 1 Základní přístroj
- 2 IOM441-S
- 3 Releové výstupy

## Technická data

### Izolace podle IEC60664-1

Definice:	BB bus
Napájecí obvod	releové kontakty [(13, 14), (23, 24), (33, 34), (43, 44), (53, 54), (63, 64), (73, 74), (83,84), (93, 94), (103, 104), (113, 114), (123, 124)]
Výstupní relé	(BB bus) – (releovými kontakty)
Ochranné oddělení (zesílená izolace) mezi	(BB bus) – (releovými kontakty)
Jmenovité napětí izolace	250 V
Kategorie přepětí	III
Stupeň znečištění	2
Jmenovité impulzní výdržné napětí	6 kV
Napětová zkouška dle IEC 61010-1	AC 3.51 kV
Základní izolace mezi	(releový kontakt) – (releový kontakt)
Jmenovité napětí izolace	250 V
Kategorie přepětí	III
Stupeň znečištění	2
Jmenovité impulzní výdržné napětí	4 kV
Napětová zkouška dle IEC 61010-1	AC 2.21 kV

### Napájecí napětí

Napájecí napětí $U_s$	DC 24 V
Tolerance $U_s$	5 %
Vlastní spotřeba	< 1.7 W

### Zobrazení

LED ON (signalizace provozu)	zelená
------------------------------	--------

### Spínací obvody

Spínací prvky	12 N/O kontaktů
Jmenovité spínací napětí	AC 250 V/DC 30 V
Jmenovitý spínací proud	5 A
Minimální zátěž kontaktu	1 mA při $\geq$ DC 5 V

### Mechanické vlastnosti, klimatické podmínky, EMC

EMC	IEC 61326-2-4
-----	---------------

### Teplota okolí:

Pracovní teplota okolí	-25...+55 °C
Přeprava	-40...+85 °C
Dlouhodobé skladování	-25...+70 °C

### Klimatická třída podle IEC 60721:

Statické použití (IEC 60721-3-3)	3K5 (bez orosení nebo jinovatky)
Přeprava (IEC 60721-3-2)	2K11
Dlouhodobé skladování (IEC 60721-3-1)	1K22

### Klasifikace mechanické odolnosti podle IEC 60721:

Statické použití(IEC 60721-3-3)	3M4
Přeprava (IEC 60721-3-2)	2M4
Dlouhodobé skladování (IEC 60721-3-1)	1M12
Rozsah použití	$\leq$ 2000 m n. m.

### Připojení

Typ připojení	pružinové svorky
Průřez propojovacích vodičů	AWG 24-12
Délka odizolování vodiče	10 mm

jednoduchý vodič/splétané lanko	0.2...2.5 mm <sup>2</sup>
splétané lanko s dutinkou s izolací/bez izolace	0.25...2.5 mm <sup>2</sup>
vícežilový vodič, splétané lanko s TWIN dutinkou s izolací	0.5...1.5 mm <sup>2</sup>

### Všeobecná data

Pracovní režim	trvalý provoz
Stupeň krytí vnitřních komponent/stupeň krytí svorek	IP40 / IP20
Rychlá montáž na DIN lištu dle	IEC 60715
Uchytní pomocí šroubů	2 x M4 s montážní svorkou
Materiál pouzdra	polykarbonát
Samozhášitelnost	UL 94V-0
Rozměry (š x v x h)	72 x 93 x 63
Hmotnost	cca. 180 g

### Volitelně verze "W"

Přístroje s příponou "W" mají zvýšenou odolnost proti otřesům a vibracím. Elektronika je opatřena speciálním lakem, který zajišťuje zvýšenou ochranu proti mecha-  
nickému namáhání a vlhkosti.

### Teplota okolí:

Pracovní teplota okolí	-40...+70 °C
Přeprava	-40...+85 °C
Dlouhodobé skladování	-25...+70 °C

### Klimatická třída podle IEC 60721:

Statické použití (IEC 60721-3-3)	3K5 (orosení nebo jinovatka je možná)
----------------------------------	---------------------------------------

### Klasifikace mechanické odolnosti podle IEC 60721:

Statické použití (IEC 60721-3-3)	3M7
----------------------------------	-----

(\*) = Tovární nastavení



# ISOSCAN® EDS460/490 – EDS461/491

## Vyhodnocovací jednotka poruch izolace pro EDS systémy



### Aplikace

- Lokalizace poruch izolace v AC, 3 AC a DC IT sítích
- Hlavní a řídicí obvody na lodích a v průmyslových instalacích
- Diodově oddělené DC IT systémy v elektrárnách
- Systémy ve zdravotnických zařízeních

### Certifikáty



### Vlastnosti

- Lokalizace poruch izolace a měření reziduálních proudů
- Určeno pro AC, 3 AC a DC IT sítě
- Řídicí a zobrazovací jednotka v jednom přístroji (EDS...D)
- 12 měřicích kanálů (výstupních obvodů) pro měření pomocí měřicích transformátorů série W, WR nebo WS
- Až 90 přístrojů EDS v jedné síti (tj. 1080 měřicích kanálů)
- Perioda skenování do 10 s na všech kanálech
- Nastavitelná citlivost:  
EDS460/490 2...10 mA (100 Ω/V)  
EDS461/491 0,2...1 mA (1000 Ω/V)
- Možnost záznamu až 300 událostí
- Dvě oddělená ALARM relé, každé s jedním přepínatelným kontaktem
- Nastavitelný režim N/O nebo N/C
- Možnost připojení externího tlačítka TEST/RESET
- Signalizace stavu monitorované sítě pomocí grafického nebo sedmisegmentového displeje a ALARM LED
- Rozsah BMS adres 1...90
- Sériové rozhraní RS-485 s BMS protokolem
- Trvalé monitorování stavu připojení měřicích transformátorů
- Nastavitelná funkce paměti poruchových stavů
- Provedení EDS490/491 s jedním ALARM kontaktem/kanál
- Přídavná funkce měření reziduálních proudů

### Normy

ISOSCAN® série EDS46... odpovídá normám DIN EN 61557-8 (VDE 0413-8), EN 61557-8, IEC 61557-8, IEC 61326-2-4, DIN EN 60664-1 (VDE 0110-1), DIN EN 60664-3, DIN EN 61557-9, VDE 0413-9, IEC 60364-4-41, IEC 61557-9, ASTM F1669M-96, ASTM F1207M-96, ČSN EN 61557-8, STN EN 61557-8.

### Další informace

Pro více informací navštivte webové stránky [www.ghvtrading.cz](http://www.ghvtrading.cz).

### Údaje pro objednávku EDS460/490-D, EDS461/491-D

Měřicí rozsah		ALARM kontakt pro všechny kanály	ALARM kontakt pro každý kanál	Napájecí napětí <sup>1)</sup> U <sub>s</sub>			Typ	Obj. č.
Funkce EDS	Funkce RCM			AC	DC	AC/DC		
2...10 mA	100 mA...10 A	2 x 1 přepínací	–	16...72 V, 42...460 Hz	16...94 V	–	EDS460-D-1	B91080001
				42...460 Hz	–	70...276 V	EDS460-D-2	B91080002
0,2...1 mA	10 mA...1 A	2 x 1 přepínací	–	16...72 V, 42...460 Hz	16...94 V	–	EDS461-D-1	B91080005
				42...460 Hz	–	70...276 V	EDS461-D-2	B91080006
2...10 mA	100 mA...10 A	2 x 1 přepínací	12 x 1 spínací	16...72 V, 42...460 Hz	16...94 V	–	EDS490-D-1	B91080009
				42...460 Hz	–	70...276 V	EDS490-D-2	B91080010
0,2...1 mA	10 mA...1 A	2 x 1 přepínací	12 x 1 spínací	16...72 V, 42...460 Hz	16...94 V	–	EDS491-D-1	B91080013
				42...460 Hz	–	70...276 V	EDS491-D-2	B91080014

<sup>1)</sup> Absolutní hodnoty

### Údaje pro objednávku EDS460/490-L, EDS461/491-L

Měřicí rozsah		ALARM kontakt pro všechny kanály	ALARM kontakt pro každý kanál	Napájecí napětí <sup>1)</sup> U <sub>s</sub>			Typ	Obj. č.
Funkce EDS	Funkce RCM			AC	DC	AC/DC		
2...10 mA	100 mA...10 A	2 x 1 přepínací	–	16...72 V, 42...460 Hz	16...94 V	–	EDS460-L-1	B91080003
				42...460 Hz	–	70...276 V	EDS460-L-2	B91080004
0,2...1 mA	10 mA...1 A	2 x 1 přepínací	–	16...72 V, 42...460 Hz	16...94 V	–	EDS461-L-1	B91080007
				42...460 Hz	–	70...276 V	EDS461-L-2	B91080008
2...10 mA	100 mA...10 A	2 x 1 přepínací	12 x 1 spínací	16...72 V, 42...460 Hz	16...94 V	–	EDS490-L-1	B91080011
				42...460 Hz	–	70...276 V	EDS490-L-2	B91080012
0,2...1 mA	10 mA...1 A	2 x 1 přepínací	12 x 1 spínací	16...72 V, 42...460 Hz	16...94 V	–	EDS491-L-1	B91080015
				42...460 Hz	–	70...276 V	EDS491-L-2	B91080016

<sup>1)</sup> Absolutní hodnoty

**Izolace podle IEC 60664-1/IEC 60664-3**

**pro verze s napájecím napětím AC/DC 70...276 V/AC 42...460 Hz**

Jmenovité napětí izolace	AC 250 V
Jmenovité pulzní zkušební napětí/stupeň znečištění	6 kV/3
Ochranné oddělení (zesílená izolace) mezi	(A1, A2) - (k1, l...k12, R, T/R, T, A, B, ) - (C11, C12, C14), (C21, C22, C24), (11,14), (21,24), (31,34), (41,44), (51,54), (61,64), (71,74), (81,84), (91,94), (101,104), (111,114), (121,124)
Ochranné oddělení (zesílená izolace) mezi	(C11, C12, C14) - (C21, C22, C24) - (11, 14, 21, 24, 31, 34) - (41, 44, 51, 54, 61, 64) - (71,74) - (81,84) - (91,94) - (101,104) - (111,114) - (121,124)
Test dielektrika podle IEC 61010-1	3,536 kV
Jmenovité napětí izolace	AC 250 V
Jmenovité pulzní zkušební napětí/stupeň znečištění	4 kV/3
Základní izolace	k1, l...k12, R, T/R, T, A, B) - (C11, C12, C14), (C21, C22, C24)
Základní izolace	(11, 14) - (21, 24) - (31, 34) - (41, 44) - (51, 54) - (61, 64)
Test dielektrika podle IEC 61010-1	2,21 kV

**Izolace podle IEC 60664-1/IEC 60664-3**

**pro verze s napájecím napětím DC 16...94 V, AC 16...72 V/42...460 Hz**

Jmenovité napětí izolace	AC 100 V
Jmenovité pulzní zkušební napětí/stupeň znečištění	2,5 kV/3
Ochranné oddělení (zesílená izolace) mezi	(A1, A2) - (k1, l...k12, R, T/R, T, A, B)
Test dielektrika podle IEC 61010-1	1,344 kV
Jmenovité napětí izolace	AC 250 V
Jmenovité pulzní zkušební napětí/stupeň znečištění	4 kV/3
Základní izolace	(A1, A2), (k1, l...k12, R, T/R, T, A, B) - (C11, C12, C14), (C21, C22, C24), (11,14), (21,24), (31,34), (41,44), (51,54), (61,64), (71,74), (81,84), (91,94), (101,104), (111,114), (121,124)
Základní izolace	(11, 14) - (21, 24) - (31, 34) - (41, 44) - (51, 54) - (61, 64)
Test dielektrika podle IEC 61010-1	2,21 kV
Jmenovité napětí izolace	AC 250 V
Jmenovité pulzní zkušební napětí/stupeň znečištění	6 kV/3
Ochranné oddělení (zesílená izolace) mezi	(C11, C12, C14) - (C21, C22, C24) - (11, 14, 21, 24, 31, 34) - (41, 44, 51, 54, 61, 64) - (71,74) - (81,84) - (91,94) - (101,104) - (111,114) - (121,124)
Test dielektrika podle IEC 61010-1	3,536 kV

**Napájecí napětí**

Napájecí napětí $U_S$	viz údaje pro objednávku
Kmitočtový rozsah $U_S$	AC 42...460 Hz
Vlastní spotřeba	≤ 10 VA (EDS460/461) ≤ 14 VA (EDS490/491)

**Měřicí obvod**

Jmenovité napětí sítě $U_n$	viz IRDH575, PGH (EDS460/490) AC 20...276 V, DC 20...308 V (EDS461/491)
Typ externího proudového měřicího transformátoru	CTAC..., W..., WR..., WS... (EDS460/490) CTAC.../01, W.../8000, WS.../8000 (EDS461/491)
Monitorování MTP	on/off (on)*
Zátěž	10 Ω (EDS460/490) 1,5 kΩ (EDS461/491)
Jmenovité napětí izolace (proudový měřicí transformátor)	800 V
Citlivost odezvy	2...10 mA (EDS460/490) 0,2...1 mA (EDS461/491)
Jmenovitý kmitočet	DC, AC 400, 60, 50 Hz
Měřicí rozsah funkce EDS	1,5...50 mA (EDS460/490) 0,15...5 mA (EDS461/491)
Měřicí rozsah funkce RCM	100 mA...10 A (EDS460/490) 10 mA...1 A (EDS461/491)
Počet měřicích kanálů (na přístroj/systém)	12/1080

**Specifické časy**

Zpoždění reakce $t_{on}$	0...24 s
Zpoždění uvolnění $t_{off}$	0...24 s
Perioda skenování (všech kanálů)	cca 8...24 s (EDS460/490) cca 14...30 s (EDS461/491)

**Zobrazení, paměť**

LED	ON/ALARM (EDS4...-D) ON/ALARM/měřicí kanál 1...12 (EDS4...-L)
LC displej	grafický, podsvícený (EDS4...-D)
Sedmisegmentový displej	2 x 7,62 mm (EDS4...-L)
Paměť	300 záznamů (EDS4...-D)
Heslo	off/0...999 (off)*
Jazyk	němčina, angličtina, francouzština (angličtina)*
Paměť chyb, ALARM relé	on/off (off)*

**Vstupy/výstupy**

Tlačítko test/reset	interní/externí
Délka kabelu externího tlačítka test/reset	0...10 m

**Rozhraní**

Rozhraní/protokol	RS-485/BMS
Přenosová rychlost	9,6 kbit/s
Délka kabelu	0...1200 m
Kabel: Kroucený pár, jedna strana stínění připojena k PE	doporučený: J-Y(St)Y min. 2x0,8
Zakončovací odpor	120 Ω (0.25 W) přes DIP přepínač
Počet adres na BMS sběrnici	1...90 (2)*

**Připojení EDS - Měřicí proudové transformátory**

Jednoduchý vodič ≥ 0,75 mm <sup>2</sup>	0...1 m
Jednoduché vodiče, kroucené ≥ 0,75 mm <sup>2</sup>	1...10 m
Stíněný kabel ≥ 0,5 mm <sup>2</sup>	10...40 m
Stíněný kabel (jedna strana stínění připojena k vodiči L, nepřipojeno k zemi)	doporučený: J-Y(St)Y min. 2x0,8

**Spínací obvody**

Počet	dvě relé s 1 přepínacím kontaktem (EDS46...)
	dvě relé s 1 přepínacím kontaktem, 12 relé, každé s jedním spínacím kontaktem (EDS49...)
Princip	NC nebo N/O režim (N/O režim)*
Doba elektrické životnosti, počet cyklů	10 000
Spínací parametry IEC 60947-5-1	
Kategorie užití	AC-13 AC-14 DC-12 DC-12 DC-12
Jmenovité spínací napětí	230 V 230 V 24 V 110 V 220 V
Jmenovitý spínací proud (společná relé)	5 A 3 A 1 A 0,2 A 0,1 A
Jmenovitý spínací proud (alarmová relé)	2 A 0,5 A 5 A 0,2 A 0,1 A
Minimální zátěž kontaktu	1 mA při AC/DC ≥ 10 V

**Mechanické vlastnosti, klimatické podmínky, EMC**

EMC	IEC 61326-2-4 Ed. 1.0
Provozní teplota	-25...+55 °C
Klimatická třída podle IEC 60721	
Statické použití (IEC 60721-3-3)	3K5 (bez orosení nebo jinovatky)
Přeprava (IEC 60721-3-2)	2K3 (bez orosení nebo jinovatky)
Dlouhodobé skladování (IEC 60721-3-1)	1K4 (bez orosení nebo jinovatky)
Klasifikace mechanické odolnosti podle IEC 60721	
Statické použití (IEC 60721-3-3)	3M4
Přeprava (IEC 60721-3-2)	2M2
Dlouhodobé skladování (IEC 60721-3-1)	1M3

**Připojení**

Typ připojení	šroubové svorky
Průřez propojovacích vodičů	
jednoduchý vodič/splétané lanko	0,2...4/0,2...2,5 mm <sup>2</sup> (AWG 24...12)
Vícevodičové připojení (2 vodiče stejného průřezu):	
jednoduchý vodič/splétané lanko	0,2...1,5/0,2...1,5 mm <sup>2</sup>
Délka odizolování vodiče	8...9 mm
Utahovací moment	0,5...0,6 Nm

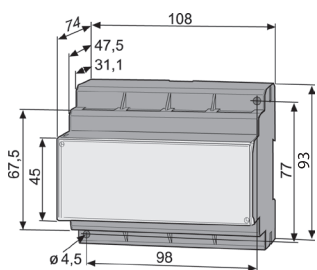
**Všeobecná data**

Pracovní režim	trvalý provoz
Montáž	v jakékoli pozici
Stupeň krytí svorek (DIN EN 60529)	IP20
Materiál pouzdra	polykarbonát
Samozháštitelnost	UL94 V-0
Uchytení pomocí šroubů	2 x M4
Rychlá montáž na DIN lištu	IEC 60715
Hmotnost	≤ 360 g (EDS460) ≤ 530 g (EDS490)

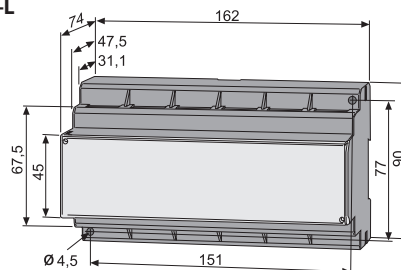
(\*) tovární nastavení

## Rozměry (v mm)

### EDS46...-D/-L



### EDS49...-D/-L



## Přehled vlastností jednotlivých provedení

Vlastnosti	EDS460-D/EDS461-D	EDS460-L/EDS461-L	EDS490-D/EDS491-D	EDS490-L/EDS491-L
Jmenovitá hodnota reakce	EDS460: 2...10 mA		EDS490: 2...10 mA	
	EDS461: 0,2...1 mA		EDS491: 0,2...1 mA	
Měřicí rozsah reziduálního proudu	EDS460: 100 mA...10 A		EDS490: 100 mA...10 A	
	EDS461: 10 mA...1 A		EDS491: 10 mA...1 A	
Podsvícený LC displej	■	-	■	-
Sedmisegmentový displej a LED bargraf	-	■	-	■
Možnost nastavení parametrů	■	-	■	-
Zobrazení kódu poruchy	-	■	-	■
Rozsah adres BMS	1...90	1...90	1...90	1...90
Vnitřní hodiny	■	-	■	-
Paměť	■	-	■	-
ALARM kontakt pro všechny kanály	2 x 1 přepínací kontakt	2 x 1 přepínací kontakt	2 x 1 přepínací kontakt	2 x 1 přepínací kontakt
ALARM kontakt pro každý kanál	-		12 x 1 spínací kontakt	
Pouzdro	XM460		XM490	

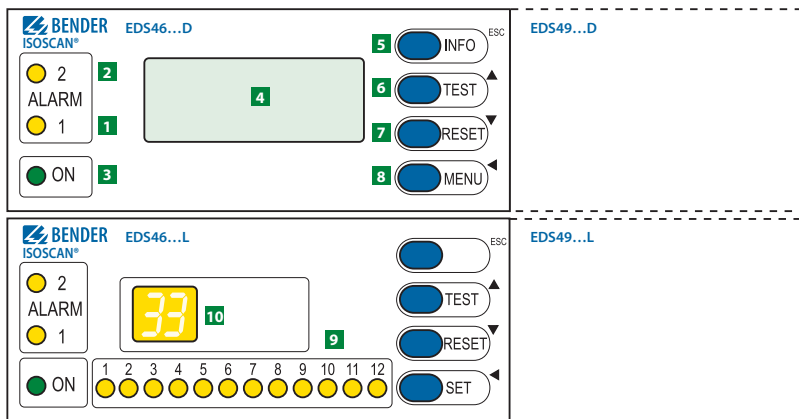
## Vhodné komponenty

Popis	Varianta	Konstrukce	Typ	Obj. č.
RS-485 zesilovač	Zesilovač sběrnice	-	DI-1DL	B95012047
	USB-RS-485 převodník	-	DI-2USB	B95012045
Převodníky	BMS sběrnice – TCP/IP přes Ethernet	-	COM465IP	B95061065
	BMS sběrnice – PROFIBUS DP	-	COM465DP	B95061060
Proudové měřicí transformátory	citlivé na pulzní DC proudy	kruhové	CTAC..., W...	viz oddíl 6
		obdélníkové	WR...	viz oddíl 6
		s rozebiratelným jádrem	WS...	viz oddíl 6

## Příslušenství

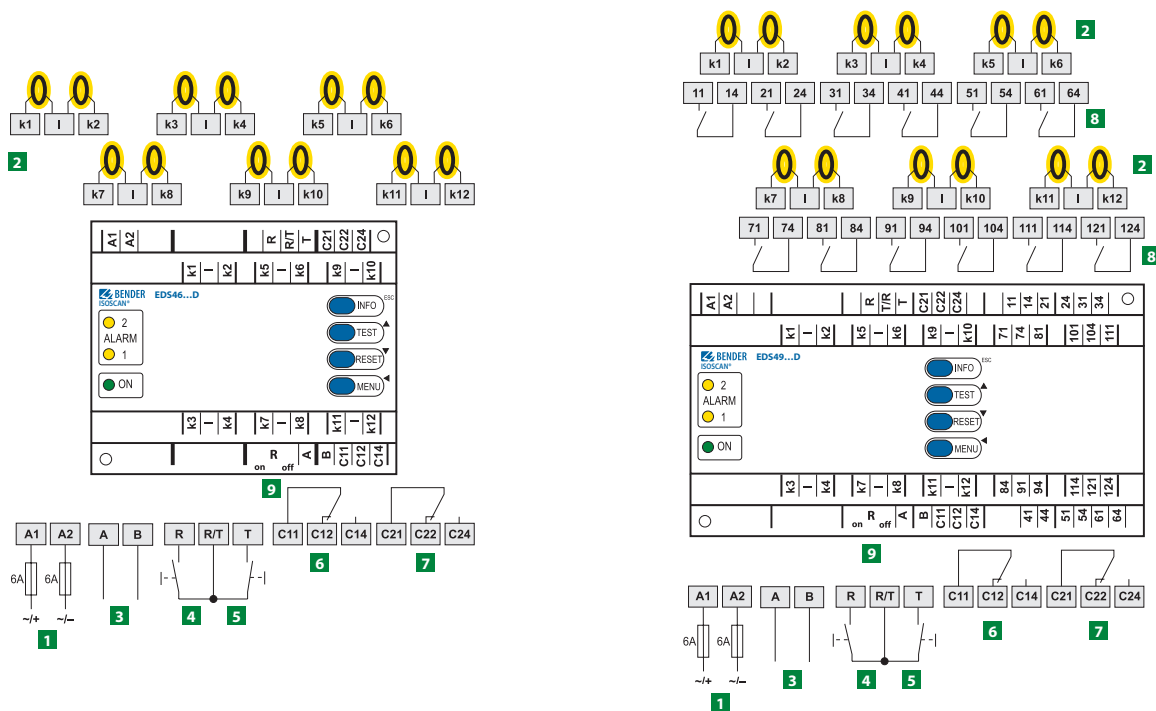
Typ	Obj. č.
XM460 montážní rámeček, 144 x 82 mm	B990995





- |   |  |
|---|--|
| <p><b>1</b> LED "ALARM 1", signalizace chyb:</p> <ul style="list-style-type: none"> <li>• reziduální proud přesáhl &gt; 10 A (EDS460/490) nebo &gt; 1 A (EDS461/EDS491) - funkce RCM</li> <li>• došlo k přerušení nebo zkratu v obvodu měřícího transformátoru (lze deaktivovat)</li> </ul> <p><b>2</b> LED "Alarm 2", signalizace lokalizace poruchy izolace v konkrétním kanálu (funkce EDS)</p> <p><b>3</b> LED "ON", indikace připojení k napájení</p> <p><b>4</b> LC grafický displej</p> <p><b>5</b> "INFO"/"ESC", zobrazení standardních informací/zpět v menu</p> | <p><b>6</b> "TEST"/nahoru, spuštění autotestu/změna parametrů, posun v menu</p> <p><b>7</b> "RESET"/dolů, zrušení indikace poruchy izolace/změna parametrů, posun v menu</p> <p><b>8</b> "MENU"/"ENTER", zobrazení menu nebo alarmů (EDS...-D), nastavení BMS adresy (EDS...-L)/potvrzení změn</p> <p><b>9</b> Alarm LED indikátory, indikace kanálů s lokalizovanou poruchou</p> <p><b>10</b> Digitální displej, indikuje adresu zařízení a kód poruchy (nastavení parametrů je možné jen u EDS460/490-D)</p> |
|---|--|

Schéma zapojení



- |   |  |
|---|--|
| <p><b>1</b> Napájecí napětí <math>U_s</math>, doporučená pojistka 6 A; v IT sítích jsou vyžadovány pojistky na obou vodičích</p> <p><b>2</b> Připojení proudových měřících transformátorů k1...k12</p> <p><b>3</b> Sériové rozhraní RS-485</p> <p><b>4</b> Připojení externího tlačítka reset "R" (N/O kontakt)*</p> <p><b>5</b> Připojení externího tlačítka test "T" (N/O kontakt)*</p> | <p><b>6</b> Společné alarmové relé 1</p> <p><b>7</b> Společné alarmové relé 2</p> <p><b>8</b> Alarmové relé: 1x N/O kontakt na každý kanál (pouze EDS490/491)</p> <p><b>9</b> <math>R_{on/off}</math>: Připojení zakončovacího odporu 120 <math>\Omega</math> na rozhraní RS-485</p> |
|---|--|
- \* Externí tlačítka test/reset různých zařízení nesmí být vzájemně propojeny



# ISOSCAN® EDS150/EDS151

Vícekanálový přístroj pro vyhodnocování poruch izolace pro EDS systémy s integrovanými měřicími transformátory



### Aplikace

- Lokalizace poruch v AC, AC/DC a DC IT sítích
- DC obvody v průmyslových závodech, v elektrárnách, na lodích
- Sítě ve zdravotnických zařízeních a řídicích obvodech (EDS151)

### Certifikáty



### Vlastnosti

- Lokalizace poruch izolace a měření reziduálních proudů
- Pro AC, DC a AC/DC IT rozvodné sítě v průmyslových instalacích, kde lze využít max. testovací proud 50 mA
- 6 měřicích kanálů (výstupních obvodů) pro měření pomocí integrovaných měřicích transformátorů
- V jednom systému lze provádět měření pomocí až 88 přístrojů EDS (tj. na 528 měřicích kanálech)
- Doba reakce na poruchu v AC síti  $\leq 8$  s
- Citlivost 5 mA (EDS150), 0,5 A (EDS151)
- Signalizace stavu monitorované sítě pomocí LED
- Rozsah BMS adres 3...90
- Sériové rozhraní RS-485 s BMS protokolem
- Přídavná funkce měření reziduálních proudů

### Normy

ISOSCAN® série EDS150/151 odpovídá normě IEC 61557-9.

### Další informace

Pro více informací navštivte webové stránky [www.ghvtrading.cz](http://www.ghvtrading.cz).

### Údaje pro objednávku

Měřicí rozsah	Jmenovitá hodnota reakce		Napájecí napětí <sup>1)</sup> U <sub>s</sub>		Typ	Obj. č.
	Funkce EDS	Funkce RCM	AC	DC		
5...25 mA	5 mA	10 A	17...24 V/50...60 Hz	14...28 V	EDS150	B91080103
0,5...2,5 mA	0,5 mA	1 A			EDS151	B91080101

<sup>1)</sup> Absolutní hodnoty

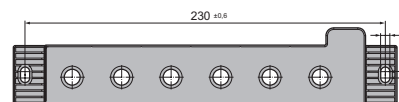
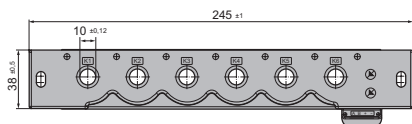
### Vhodné komponenty

Popis	Napájecí napětí	Výstupní napětí	Použití	Typ	Obj. č.
Jednotka napájení	AC 90...264 V/DC 120...370 V/47...63 Hz	DC 24 V, 420 mA	Napájení maximálně 6 EDS15...	AN410	B924209
	AC 230 V/50...60 Hz	AC 20 V, 500 mA	Napájení maximálně 6 EDS15...	AN450	B924201
	AC 127 V/50...60 Hz	AC 20 V, 500 mA	Napájení maximálně 6 EDS15...	AN450-133	B924203

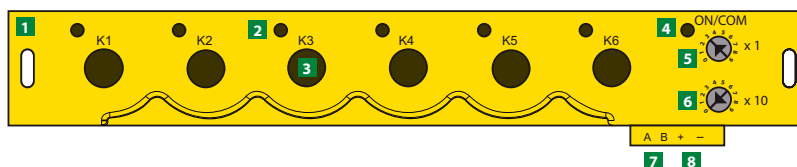


Pro napájení vyhodnocovacích jednotek EDS používejte pouze napájecí zdroje s ochranným oddělením (zvýšenou izolací) mezi primárním a sekundárním napětím (dle IEC 60364-7-710). Všechny zdroje uvedené v údajích pro objednávku jsou vyráběny v souladu s IEC 60364-7-710, a tedy splňují i požadavky ochranného oddělení mezi primárním a sekundárním napětím.

### Rozměry (v mm)



### Popis přístroje



- |   |   |
|---|---|
| <b>1</b> Otvory pro montáž pomocí šroubů                                | <b>5</b> Nastavení jednotek BMS adresy  |
| <b>2</b> Alarmové LED jednotlivých měřicích kanálů K1...K6              | <b>6</b> Nastavení desítek BMS adresy   |
| <b>3</b> Středový otvor měřicího transformátoru pro monitorované vedení | <b>7</b> Připojení napájecího napětí    |
| <b>4</b> "ON/COM" LED indikace připojení napájení a aktivity sběrnice   | <b>8</b> Připojení RS-485, sběrnice BMS |

## Technické údaje

### Izolace podle IEC 60664-1/IEC 60664-3

Jmenovité napětí izolace	AC 250 V
Jmenovité pulzní zkušební napětí/stupeň znečištění	6 kV/3

### Napájecí napětí

#### Parametry monitorované IT sítě:

Jmenovité napětí sítě $U_n$	viz IRDH575, PGH (EDS150) AC 20...276 V, DC 20...308 V (EDS151)
Jmenovitý kmitočet $f_n$	42...460 Hz

#### Napájecí napětí:

Napájecí napětí $U_s$	AC 17...24 V, DC 14...28 V
Kmitočtový rozsah napájecího napětí	50...60 Hz
Vlastní spotřeba AC	$\leq 3$ VA
Vlastní spotřeba DC	$\leq 1,5$ VA

#### Měřicí obvod

Počet měřicích kanálů (na přístroj/systém)	6/528
--	-------

#### Funkce EDS:

Jmenovitá hodnota reakce	5 mA (EDS150) 0,5 mA (EDS151)
Relativní procentní nejistota	$\pm 30$ %
Jmenovitý kmitočet	42...460 Hz
Měřicí rozsah funkce EDS	5...25 mA (EDS150) 0,5...2,5 mA (EDS151)
Doba odezvy v AC sítích podle IEC 61557-9	$\leq 8$ s
Perioda skenování (všech kanálů)	cca 72 s

#### Funkce RCM:

Jmenovitá hodnota reakce	10 A (EDS150) 1 A (EDS151)
Relativní procentní nejistota	$\pm 30$ %
Kmitočtový rozsah	42...68 Hz

#### Zobrazení

#### LED:

ON/COM, zelená	provoz/aktivita sběrnice
Alarm K1...K6, žlutá	EDS a RCM funkce

#### Rozhraní

Rozhraní/protokol	RS-485/BMS
Připojení	svorky A/B

Kabel: Kroucený pár, jedna strana stínění připojena k PE	doporučený: J-Y(St)Y min. 2x0,8
Délka kabelu	$\leq 1200$ m
Zakončovací odpor	120 $\Omega$ (0,25 W)
Počet adres na BMS sběrnici	3...90 (3)*

EMC	IEC 61326-2-4
Provozní teplota	-25...+55 °C

#### Pro UL aplikace:

Maximální teplota okolí při provozu 55 °C	
Klimatická třída podle IEC 60721:	
Statické použití (IEC 60721-3-3)	3K5 (bez orosení nebo jinovatky)
Přeprava (IEC 60721-3-2)	2K3 (bez orosení nebo jinovatky)
Dlouhodobé skladování (IEC 60721-3-1)	1K4 (bez orosení nebo jinovatky)
Klasifikace mechanické odolnosti podle IEC 60721:	
Statické použití (IEC 60721-3-3)	3M4
Přeprava (IEC 60721-3-2)	2M2
Skladování (IEC 60721-3-1)	1M3

#### Připojení

Typ připojení	násuvný konektor s pružinovými svorkami
---------------	---

#### Pro UL aplikace:

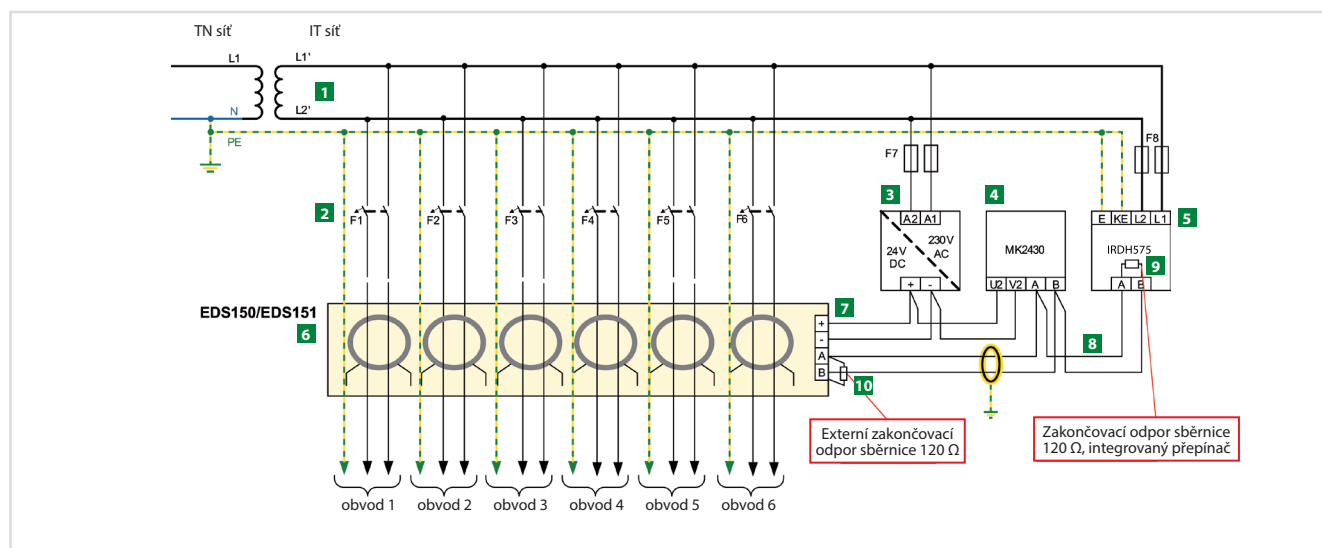
Používat pouze 60/75°C měděné vodiče!	
Průřezy vodičů - jednoduchý vodič/splétané lanko	0,2...1,5 mm <sup>2</sup> (AWG 24...16)
Vícevodičové připojení (2 vodiče stejného průřezu)	
jednoduchý vodič	0,2...1,5 mm <sup>2</sup>
splétané lanko	0,2...1,5 mm <sup>2</sup>
splétané lanko s dutinkou bez izolace	0,25...1,5 mm <sup>2</sup>
splétané lanko s dutinkou s izolací	0,25...0,75 mm <sup>2</sup>
Délka odizolování vodiče	10 mm

#### Všeobecná data

Pracovní režim	trvalý provoz
Montáž	v jakékoli pozici
Materiál pouzdra	polykarbonát
Samozhášitelnost	UL94 V-0
Uchytení pomocí šroubů	2 x M6
Utahovací moment	1,5 Nm
Hmotnost	$\leq 340$ g

(\*) tovární nastavení

## Schéma zapojení



- |  |   |
|--|---|
| <p><b>1</b> Transformátor monitorované IT sítě</p> <p><b>2</b> Jističe obvodů</p> <p><b>3</b> AN410 pro napájecí napětí DC 24 V</p> <p><b>4</b> Univerzální kontrolní a signalizační panel MK2430/MK800 pro indikaci alarmových zpráv EDS150/151 (BMS master)</p> <p><b>5</b> Hlídač izolačního stavu IRDH575 s generátorem pulzů pro vyhledávání poruch izolace</p> | <p><b>6</b> Přístroj pro vyhodnocování poruch izolace EDS150/151</p> <p><b>7</b> Napájecí napětí <math>U_s</math> DC 24 V</p> <p><b>8</b> Sériové rozhraní BMS</p> <p><b>9</b> Zakončovací odpor BMS sběrnice (120 <math>\Omega</math>, integrovaný přepínač)</p> <p><b>10</b> Zakončovací odpor BMS sběrnice</p> |
|--|---|



## ISOSCAN® EDS30...

Přenosný systém pro vyhledávání poruch izolace v neuzemněných i uzemněných sítích (IT, TN, TT), ve kterých je nebo není instalováno zařízení pro vyhledávání poruch izolace



### Aplikace

- Neuzemněné sítě s nebo bez instalovaného zařízení pro vyhledávání poruch izolace (EDS)

### Certifikáty



### Vlastnosti

- Univerzální zařízení pro vyhledávání poruch izolace v IT sítích AC 42...460 Hz / 0...790 V, DC 0...960 V nebo off-line sítích
- Měření unikajících proudů v uzemněných TN/TT sítích
- Použití v hlavních rozvodných sítích i řídicích obvodech
- Klešťové převodníky proudu s vnitřním průměrem  $\varnothing$  20 a  $\varnothing$  52 mm součástí dodávky (volitelně  $\varnothing$  115 mm)
- Robustní hliníkový kufr pro přenášení zařízení
- Generátor proudových impulzů PGH18... s nastavitelnou hodnotou proudu 1...25 mA (EDS309xPG)
- Integrovaný zdroj napětí DC 50 V pro lokalizaci poruchy v off-line sítích (EDS3096PG)

### Vyhodnocovací přístroj EDS195PM

- Podsvícený LC displej, 3 x 16 znaků
- Klešťové převodníky proudu s vnitřním průměrem  $\varnothing$  20 a  $\varnothing$  52 mm součástí dodávky (volitelně  $\varnothing$  115 mm)
- Napájení z akumulátoru
- Hodnota reakce 2...10 mA pro hlavní rozvodné sítě
- Hodnota reakce 0,2...1 mA pro řídicí obvody
- Hodnota reakce pro měření reziduálních proudů 10 mA...10 A
- Nastavitelný režim měření EDS/RCM

### Normy

ISOSCAN® série EDS30... odpovídá normám DIN EN 61557-8 (VDE 0413-8), EN 61557-8, IEC 61557-8, IEC 61326-2-4, DIN EN 60664-1 (VDE 0110-1), DIN EN 60664-3, DIN EN 61557-9, VDE 0413-9, IEC 61557-9, ASTM F1669M-96 (2007), ASTM F1207M-96 (2007), ČSN EN 61557-8, STN EN 61557-8.

### Další informace

Pro více informací navštivte webové stránky [www.ghvtrading.cz](http://www.ghvtrading.cz).

### Údaje pro objednávku

Hlavní obvody		Řídicí obvody		Jmenovité napětí rozvodné sítě $U_n$		Napájecí napětí $U_s$	Typ	Obj. č.
s EDS	bez EDS	s EDS	bez EDS	AC	DC	AC		
EDS460/490	–	–	–	20...575 V, 42...460 Hz	20...504 V	–	EDS3090	B91082026
–	■	–	–	20...575 V, 42...460 Hz	20...504 V	230 V, 50...60 Hz	EDS3090PG	B91082021
						90...132 V, 50...60 Hz	EDS3090PG-13	B91082022
						230 V, 50...60 Hz	EDS3096PG	B91082025
–	–	EDS461/491	–	20...265 V, 42...460 Hz	20...308 V	–	EDS3091	B91082027
						230 V, 50...60 Hz	EDS3091PG	B91082023
–	–	–	■	20...265 V, 42...460 Hz	20...308 V	90...132 V, 50...60 Hz	EDS3091PG-13	B91082024
–	■	–	■	20...265 V, 42...460 Hz	20...308 V	230 V, 50...60 Hz	EDS3092PG	B91082030
–	■	–	■	20...575 V, 42...460 Hz	20...504 V	230 V, 50...60 Hz		
–	■	–	–	20...575 V, 42...460 Hz	20...504 V	230 V, 50...60 Hz	EDS3096PV	B91082031

### Vhodné komponenty

Popis	Jmenovité napětí rozvodné sítě $U_n$		Typ	Obj. č.
	AC	DC		
Klešťové proudové převodníky 115 mm pro EDS3090... a EDS3096...	–	–	PSA3165	B980852
Vazební člen pro PGH185/186	500...790 V / 42...460 Hz	400...960 V	AGE185	B980305
Příslušenství pro vyhledávání poruchy v diodové vázaných sítích	–	–	EDS165-SET	B91082007

### Obsah dodávky

Vyhodnocovací přístroj	Generátor testovacího proudu	Klešťový převodník 20 mm	Klešťový převodník 52 mm	Typ
EDS195PM	–	PSA3020	PSA3052	EDS3090
EDS195PM	PGH185	PSA3020	PSA3052	EDS3090PG
EDS195PM	PGH185-13	PSA3020	PSA3052	EDS3090PG-13
EDS195PM	PGH186	PSA3020	PSA3052	EDS3096PG
EDS195PM	PGH186-13	PSA3020	PSA3052	EDS3096PG-13
EDS195PM	–	PSA3320	PSA3352	EDS3091
EDS195PM	PGH183	PSA3320	PSA3352	EDS3091PG
EDS195PM	PGH183-13	PSA3320	PSA3352	EDS3091PG-13
EDS195PM	PGH183	PSA3320	PSA3352	EDS3092PG
	PGH185	PSA3020	PSA3052	
EDS195PM	PGH186	–	2 x PSA3052	EDS3096PV

## Všeobecné technické údaje EDS309...

Platí pro komponenty PGH...18, EDS195PM, AGH185.

### Klimatické podmínky/EMC

EMC	IEC 61326-2-4
Teplota okolí při provozu	-10 °C... +55 °C
Klimatická třída podle IEC 60721	
Statické použití IEC 60721-3-3	3K5 (bez orosení nebo jinovatky)
Přeprava IEC 60721-3-2	2K3 (bez orosení nebo jinovatky)
Skladování IEC 60721-3-1	1K4 (bez orosení nebo jinovatky)
Klasifikace mechanické odolnosti podle IEC 60721	
Statické použití IEC 60721-3-3	3M4
Přeprava IEC 60721-3-2	2M2
Dlouhodobé skladování IEC 60721-3-1	1M3

### Všeobecná data

Pracovní režim	trvalý provoz
Pozice při měření	v jakékoli pozici
Hmotnost EDS309...	≤ 7000 g
Hmotnost EDS309... s PSA3165	≤ 8500 g
Hmotnost EDS3092	≤ 9000 g
Rozměry š x v x h	430 x 340 x 155 mm

## Technické údaje PGH18...

### Izolace podle IEC 60664-1/IEC 60664-3

Jmenovité izolační napětí	AC 500 V
Jmenovité pulzní zkušební napětí/stupeň znečištění	4 kV/III

### Jmenovité napětí sítě $U_n$

PGH185	3AC/AC 42...460 Hz 20...575 V, DC 20...504 V
PGH183	AC 42...460 Hz 20...265 V, DC 20...308 V
PGH186	3AC/AC 42...460 Hz 0...575 V, DC 0...504 V

### Napájecí napětí

Napájecí napětí $U_s$	AC 50...60 Hz 230 V
Pracovní napětí $U_s$	0,85...1,15 x $U_s$
Napájecí napětí $U_s$ verze -13	AC 50...60 Hz 90...132 V
Vlastní spotřeba PGH183/185	≤ 3 VA
Vlastní spotřeba PGH186	≤ 6 VA

### Lokalizační proud

#### PGH185/186

Maximální hodnota lokalizačního proudu, nastavitelná	10/25 mA
--	----------

#### PGH183

Maximální hodnota lokalizačního proudu, nastavitelná	1/2,5 mA
--	----------

#### PGH183/185/186

Testovací perioda	2 s
Prodleva	4 s

### Měřicí napětí

PGH186	DC 50 V
--------	---------

### Všeobecná data

Stupeň krytí, vnitřní komponenty DIN EN 60529 (VDE 0470-1)	IP40
Materiál pouzdra	ABS plast
Samozhášitelnost	UL94V-0
Hmotnost	≤ 700 g
Rozměry š x v x h	160 x 148 x 81 mm

## Technické údaje EDS195PM

### Izolace podle IEC 60664-1/IEC 60664-3

Jmenovité izolační napětí	50 V
Jmenovité pulzní zkušební napětí/stupeň znečištění	0,8 kV/III

### Napájecí napětí

Napájecí napětí $U_s$	akumulátory, baterie nebo USB zdroj
Akumulátory	3 x NiMH ≥ 2000 mAh
Provozní výdrž (s vypnutým podsvícením displeje)	≥ 150 h
Doba nabíjení	≤ 5 h
Baterie	3 x LR6 AA – 1,5 V

### USB zdroj

Primár	100...240 V, 50...60 Hz
Sekundár	DC 5 V, ±10 %
Vlastní spotřeba	≤ 0,5 W

### Měřicí obvod pro lokalizaci poruchy

Jmenovité napětí sítě	odizolované vodiče, včetně kleští do 600 V
Jmenovitý kmitočet	DC, 42...2000 Hz

### Měření na hlavních obvodech ( $I_{Lmax} = 50$ mA):

Měřicí rozsah	2...50 mA
Klešťové převodníky proudu	PSA3020, PSA3052, PSA3165
Hodnota reakce $I_{\Delta L}$ , nastavitelná	2...10 mA (5 mA)*
Nejistota měření	± 30 % / ± 2 mA z měřené hodnoty

### Měření na řídicích obvodech: ( $I_{Lmax} = 5$ mA)

Měřicí rozsah	0,2...5 mA
Klešťové převodníky proudu	PSA3320, PSA3352
Hodnota reakce $I_{\Delta L}$ , nastavitelná	0,2...1,0 mA (0,5 mA)*
Nejistota měření (0,2...0,9 mA)	± 30 % / ± 0,2 mA z měřené hodnoty
Nejistota měření (1...5 mA)	± 30 % / ± 2 mA z měřené hodnoty

### Měřicí obvod pro měření unikajícího proudu

Klešťové převodníky proudu	PSA3020, PSA3052, PSA3165
Měřicí rozsah	5 mA...10 A (činitel výkyvu až 3)
Hodnota reakce $I_{\Delta L}$ , nastavitelná	10 mA...10 A (100 mA)*
Klešťové převodníky proudu	PSA3320, PSA3352
Měřicí rozsah	2 mA...2 A (činitel výkyvu až 3)
Hodnota reakce $I_{\Delta L}$ , nastavitelná	5 mA...1 A (100 mA)*
Kmitočtové pásmo	42...1000 Hz
Nejistota měření, 42...60 Hz	±5%
Nejistota měření, 61...1 000 Hz	±20%
Hystereze	20 %
Harmonické, nastavitelné	1-8.

### Vstupy

Typ konektoru pro připojení kleští	BNC
Napájení (DC 5 V)	Micro USB

### Zobrazení

LCD	3 x 16 znaků
LED	ALARM

### Všeobecná data

Stupeň krytí, vnitřní komponenty DIN EN 60529 (VDE 0470-1)	IP40
Třída ochrany IEC 60947-1, DIN EN 60947-1 (VDE 0660-100)	III
Materiál pouzdra	ABS plast
Samozhášitelnost	UL94V-0
Rozměry š x v x h	84 x 197 x 30 mm
Hmotnost	≤ 350 g

(\*)\* tovární nastavení

## Technické údaje kleškových převodníků

### Elektrická bezpečnost

Norma	IEC 61010-2-030:2004-05-01
Stupeň znečištění	2
Kategorie	III
Jmenovité napětí	600 V
Jmenovité izolační napětí	AC 600 V CAT III, AC 300 V CAT IV

### Převodní poměr

PSA30...	10 A/10 mA
PSA33...	1 A/0,1 mA
PSA3165...	10 A/10 mA

### Všeobecná data

Stupeň krytí, vnitřní komponenty IEC 60529	IP40
Třída ochrany podle IEC 60947-1	III
Konektor	BNC
Rozměry PSA3052/3352	216 x 111 x 45 mm
Rozměry PSA3020/3320	135 x 65 x 30 mm
Rozměry PSA3165	285 x 179 x 45 mm
Maximální průměr měřeného vodiče PSA3052/3352	52 mm
Maximální průměr měřeného vodiče PSA3020/3320	20 mm
Maximální průměr měřeného vodiče PSA3165	115 mm
Hmotnost PSA3052/3352	≤ 700 g
Hmotnost PSA3020/3320	≤ 300 g
Hmotnost PSA3165	≤ 1300 g

## Technické údaje AGE185

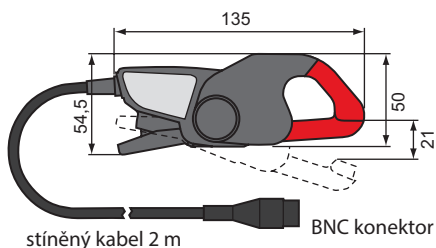
### Izolace podle IEC 60664-1

Jmenovité izolační napětí	AC 1000 V
Jmenovité pulzní zkušební napětí/stupeň znečištění	4 kV / III
Jmenovité napětí rozvodné sítě $U_n$	AC, 3(N)AC 42...460 Hz, 500...790 V, DC 400...960 V

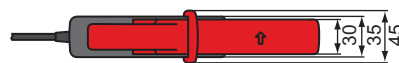
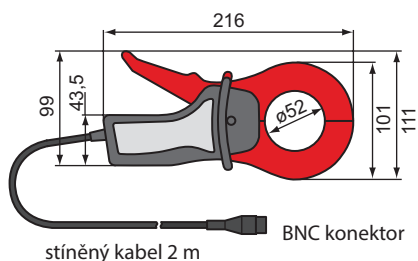
### Všeobecná data

Stupeň krytí, vnitřní komponenty IEC 60529	IP30
Typ připojení	bezpečnostní konektory se zelenožlutým 1mm <sup>2</sup> vodičem
Hmotnost	≤ 200 g
Rozměry š x v x h	88,5 x 42 x 21 mm

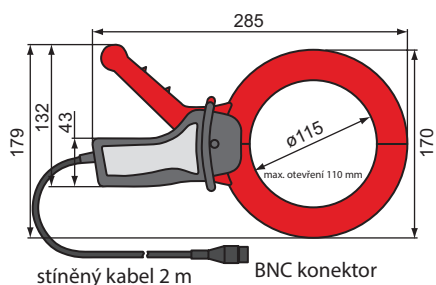
### Rozměry - PSA3020/3320 (v mm)



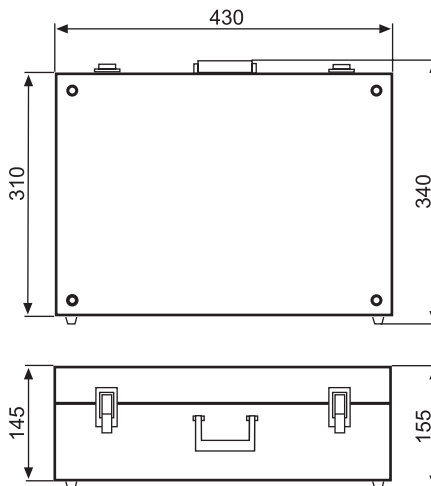
### Rozměry - PSA3052/3352 (v mm)



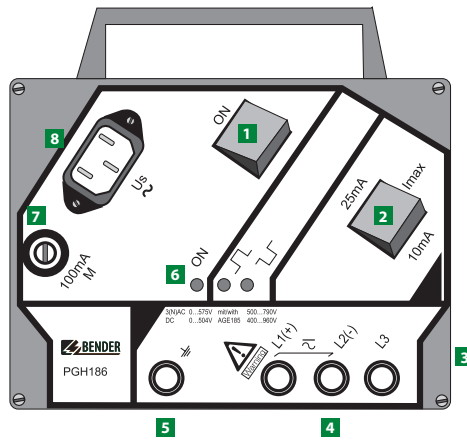
### Rozměry - PSA3165 (v mm)

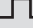



### Rozměry - hliníkový kufr (v mm)

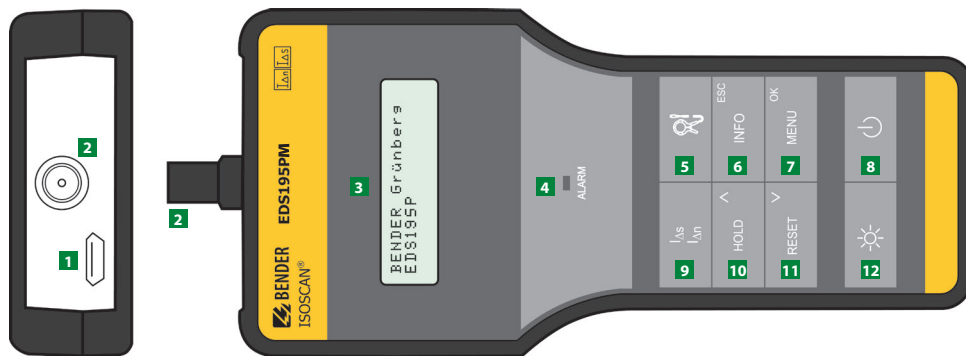


## Ovládací prvky PGH18...

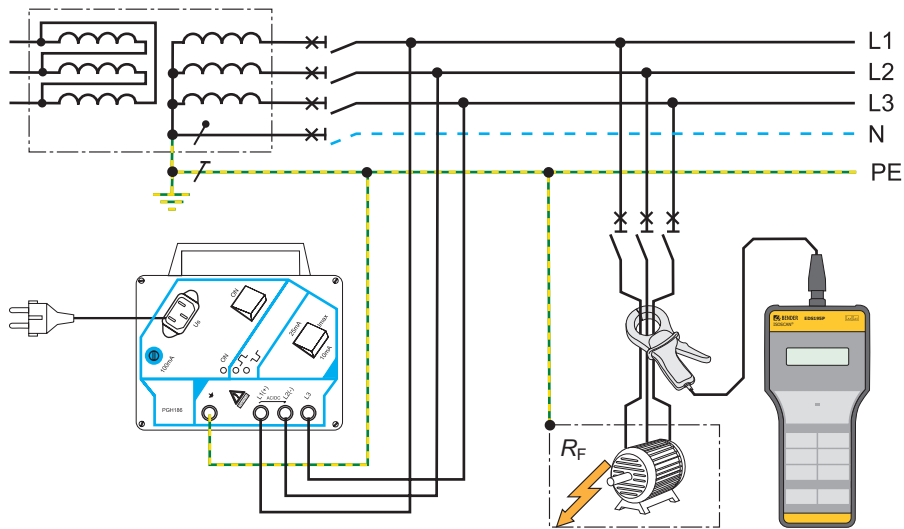


- |  |   |
|--|---|
| <p><b>1</b> Přepínač ON/OFF pro spuštění testovacích impulzů</p> <p><b>2</b> Přepínač max. lokalizačního proudu 25/10 mA nebo 2,5/1 mA</p> <p><b>3</b> Nezachyceno: magnetická příchytka pro upevnění generátoru na kovové části (např. na stěnu rozvaděče)</p> <p><b>4</b> Svorky pro připojení monitorované sítě</p> <p><b>5</b> Připojení PE vodiče</p> | <p><b>6</b> LED indikace:<br/>„ON“ ZAPNUTO<br/>  Indikace kladné půlvylny lokalizačního proudu<br/>  Indikace záporné půlvylny lokalizačního proudu</p> <p><b>7</b> Pojistka 100 mA</p> <p><b>8</b> Připojení napájecího napětí</p> |
|--|---|

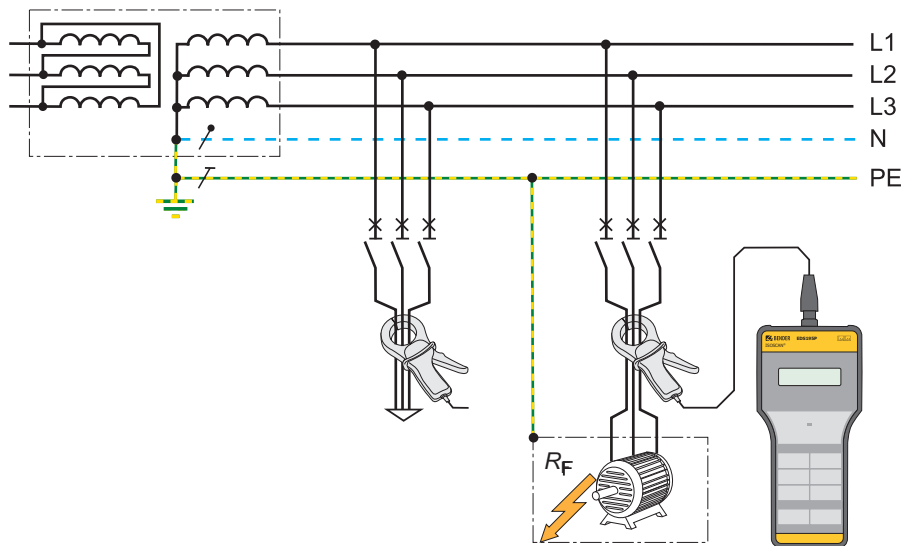
## Ovládací prvky EDS195PM



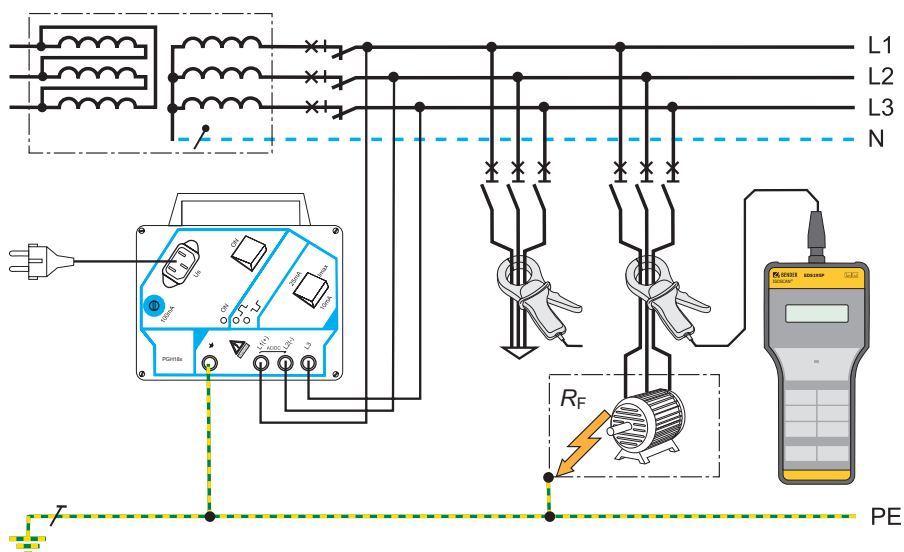
- |   |                     |                    |               |           |               |           |                |       |                     |             |            |             |   |
|---|---------------------|--------------------|---------------|-----------|---------------|-----------|----------------|-------|---------------------|-------------|------------|-------------|---|
| <p><b>1</b> Micro USB pro napájení akumulátoru</p> <p><b>2</b> Konektor BNC pro připojení měřicích proudových převodníků</p> <p><b>3</b> Podsvícený LC displej - 3 řádky, 16 znaků</p> <p><b>4</b> Alarmová LED, signalizace překročení nastavené hodnoty reakce</p> <p><b>5</b> Tlačítko pro výběr převodníku:</p> <table border="0" style="margin-left: 20px;"> <tr> <td>pro ITmax = 50 mA :</td> <td>pro ITmax = 5 mA :</td> </tr> <tr> <td>P20 = PSA3020</td> <td>= PSA3320</td> </tr> <tr> <td>P52 = PSA3052</td> <td>= PSA3352</td> </tr> <tr> <td>P165 = PSA3165</td> <td>-----</td> </tr> <tr> <td>W/WR = W... / WR...</td> <td>= W...-8000</td> </tr> <tr> <td>WS = WS...</td> <td>= W...-8000</td> </tr> </table> | pro ITmax = 50 mA : | pro ITmax = 5 mA : | P20 = PSA3020 | = PSA3320 | P52 = PSA3052 | = PSA3352 | P165 = PSA3165 | ----- | W/WR = W... / WR... | = W...-8000 | WS = WS... | = W...-8000 | <p><b>6</b> "INFO"/"ESC", zobrazení informací (model, verze SW, měření...)/zpět v menu</p> <p><b>7</b> "MENU"/"ENTER", aktivace menu/potvrzení změn</p> <p><b>8</b> ON/OFF, zapnutí/vypnutí přístroje</p> <p><b>9</b> Tlačítko pro volbu režimu měření:<br/>             IΔL = Lokalizace poruchy izolace v IT sítích (režim EDS)<br/>             IΔn = Měření unikajících proudů v TN-S sítích (režim RCM)</p> <p><b>10</b> "HOLD"/nahoru, podržení hodnoty na displeji/posun v menu</p> <p><b>11</b> "RESET"/dolů, vynulování naměřené hodnoty/posun v menu</p> <p><b>12</b> Zapnutí/vypnutí podsvícení displeje</p> |
| pro ITmax = 50 mA :   | pro ITmax = 5 mA :  |                    |               |           |               |           |                |       |                     |             |            |             |   |
| P20 = PSA3020   | = PSA3320           |                    |               |           |               |           |                |       |                     |             |            |             |   |
| P52 = PSA3052   | = PSA3352           |                    |               |           |               |           |                |       |                     |             |            |             |   |
| P165 = PSA3165  | -----               |                    |               |           |               |           |                |       |                     |             |            |             |   |
| W/WR = W... / WR...   | = W...-8000         |                    |               |           |               |           |                |       |                     |             |            |             |   |
| WS = WS...  | = W...-8000         |                    |               |           |               |           |                |       |                     |             |            |             |   |



Lokalizace poruchy izolace pomocí zařízení EDS3096PG v off-line IT sítích (v TN-S sítích musí být všechny póly sítě odpojeny od zdroje)

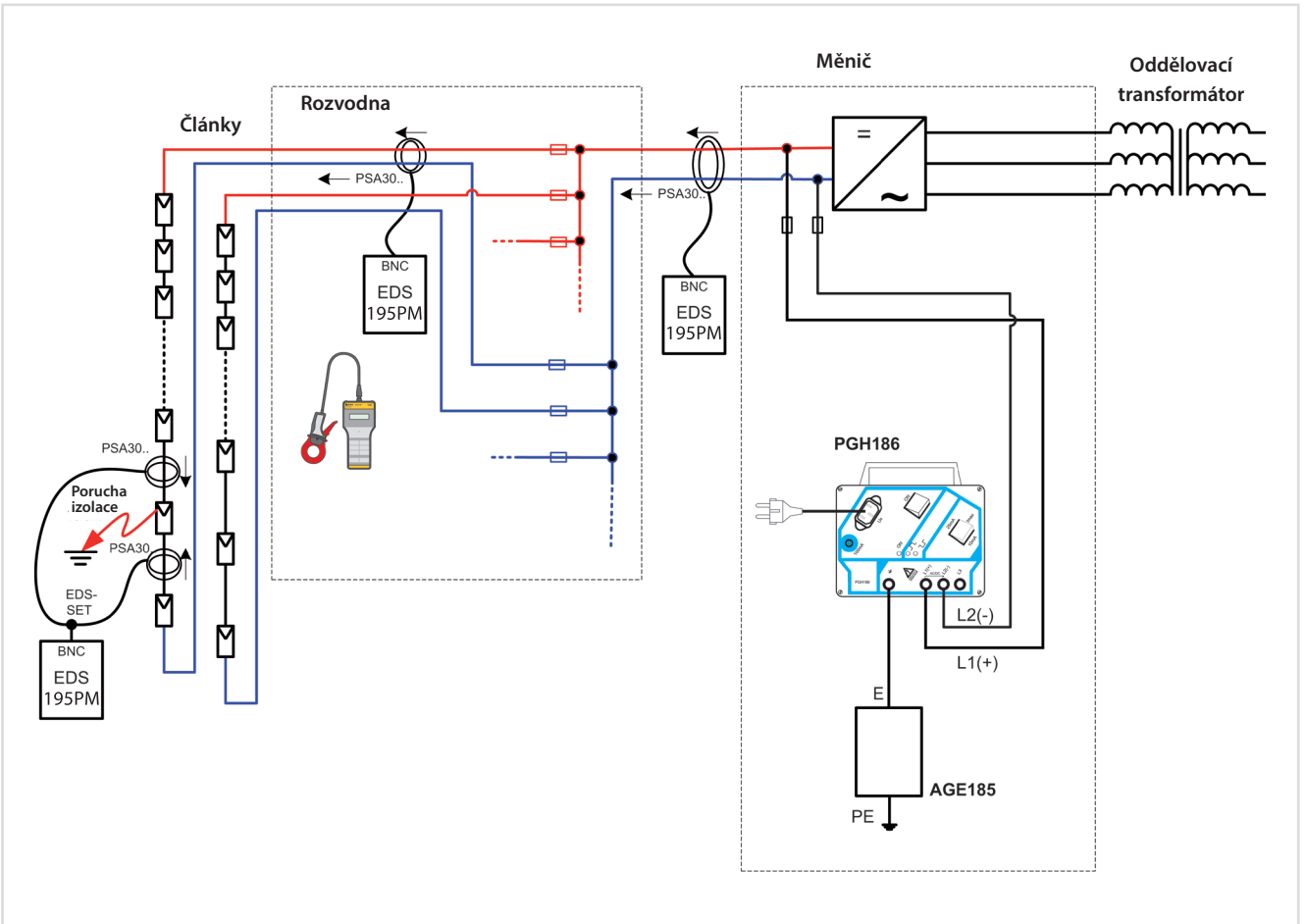


Měření unikajícího proudu pomocí systému EDS309... v uzemněných TN-S sítích

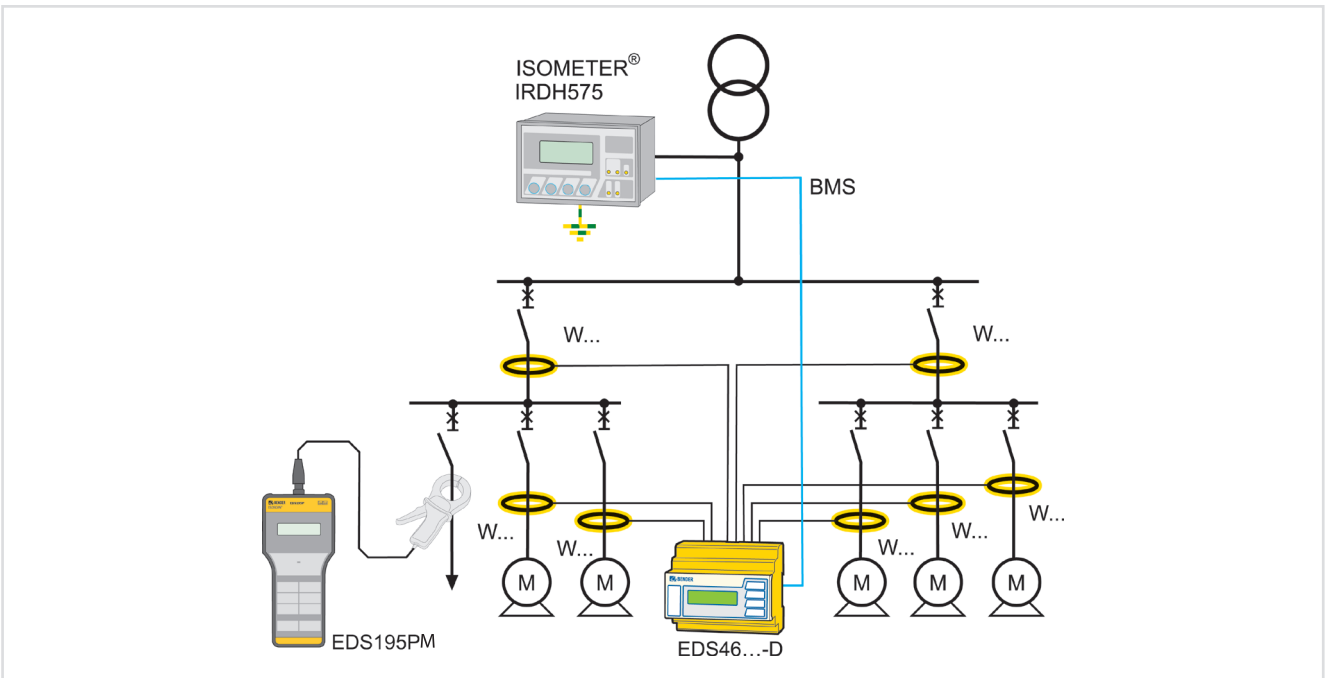


Lokalizace poruchy izolace pomocí zařízení EDS3090/3091PG v neuzemněných IT sítích neobsahujících stacionární EDS46x/49x systém pro lokalizaci poruchy





Lokalizace poruchy izolace pomocí EDS3096PV v izolované fotovoltaické síti



Doplňková lokalizace poruchy izolace pomocí zařízení EDS3090/3091 v neuzemněných IT sítích s nainstalovaným stacionárním systémem EDS46x/49x pro lokalizaci poruchy



## Tabulka komponentů pro neuzemněné sítě, ve kterých je nainstalován systém pro vyhledávání poruch izolace

Typ rozvodné sítě	AC, DC, AC/DC (kombinované sítě)		
Použití	Hlavní obvody	Řídicí obvody	Hlavní nebo řídicí obvody

### Hlídač izolačního stavu s generátorem pulzů pro vyhledávání poruch izolace



Type	IRDH575	IRDH575	iso685-x-P	isoxx1685xP
Jmenovité napětí sítě $U_n$	-B1: 3AC, AC 20...575 V, DC 20...504 V -B2: 3AC, AC 340...760 V, DC 340...575 V	3AC, AC 20...150 V, DC 20...150 V	AC 0...690 V, DC 0...1000 V	isoLR1685DP: AC 0...690 V, DC 0...690 V iso1685DP: AC 0...1000 V, DC 0...1500 V
Napájecí napětí $U_S$ DC 19,2...72 V	IRDH575B1-427	IRDH575B1-4227	—	—
Napájecí napětí $U_S$ AC 88...264 V/DC 77...286 V	IRDH575B1-435, IRDH575B2-435	IRDH575B1-4235	—	—
Napájecí napětí $U_S$ AC/DC 24...240 V	—	—	iso685-x-P	—
Napájecí napětí $U_S$ DC 18...30 V	—	—	—	isoxx1685xP
Lokalizační proud $I_L$	10/25/50 mA	1/2,5 mA	1/1.8/2.5/5/10/25/50 mA	1/2.5/5/10/25/50 mA
Hodnota reakce	1 k $\Omega$ ... 10 M $\Omega$	1 k $\Omega$ ... 10 M $\Omega$	1 k $\Omega$ ... 10 M $\Omega$	isoLR1685DP: 20 $\Omega$ ... 100 k $\Omega$ iso1685DP: 200 $\Omega$ ... 1 M $\Omega$
LC displej	4 x 20 characters	4 x 20 characters	graphic display	graphic display
Alarmové relé	3 changeover contacts	3 changeover contacts	2 changeover contacts	3 changeover contacts
Rozhraní/protokol	RS-485 (BMS)	RS-485 (BMS)	RS-485 (BS)	RS-485 (BS)
Rozsah adres	1...30	1...30	1...90	1...90

### Vyhodnocovací přístroj



Typ	EDS195PM
LC displej	3 x 16 znaků
Maximální lokalizační proud	0,2...50 mA
Hodnota reakce	0,2...1/2...10 mA nastavitelná

### Messzangen

Application range	Main circuits	Control circuits
-------------------	---------------	------------------



Type	PSA3020	PSA3052	PSA3165 (optional)	PSA3320	PSA3352
20 mm	■			■	
52 mm		■			■
115 mm			■		

### Kompletní přenosný systém

Typ	EDS3090		EDS3091
Obsah dodávky	Hliníkový kufr, EDS195PM, PSA3020, PSA3052, napájecí zdroj	Hliníkový kufr, EDS195PM, PSA3020, PSA3052, napájecí zdroj	Hliníkový kufr, EDS195PM, PSA3320, PSA3352, napájecí zdroj



# Tabulka komponentů pro neuzemněné sítě, ve kterých není nainstalován systém pro vyhledávání poruch izolace

Použití	Hlavní obvody		Řídící obvody
	pod napětím	bez napětí	pod napětím

### Generátor lokalizačního proudu



Jmenovité napětí rozvodné sítě $U_n$	3AC, AC 20...575 V DC 20...504 V	3AC, AC 0...575 V DC 0...504 V	AC 20...265 V, DC 20...308 V
Napájecí napětí $U_s$ AC 230 V (EDS309xPG)	PGH185	PGH186	PGH183
Napájecí napětí $U_s$ AC 90...132 V (EDS309xPG-13)	PGH185-13	PGH186-13	PGH183-13
Lokalizační proud	10/25 mA	10/25 mA	1/2,5 mA

### Vyhodnocovací přístroj



Typ	EDS195PM
LC displej	3 x 16 znaků
Maximální lokalizační proud	0,2...50 mA
Hodnota reakce	0,2...1/2...10 mA nastavitelná

### Klešťové převodníky proudu



Typ	PSA3020	PSA3052	PSA3165 (volitelné)	PSA3320	PSA3352
20 mm	■			■	
52 mm		■			■
115 mm			■		

### Obsah dodávky EDS309...

Typ	Hliníkový kufr	Manuál	EDS195PM s příslušenstvím					PGH18... s příslušenstvím					Klešťové převodníky					
			Vyhodnocovací přístroj	Konektor 4 mm	Adaptér BNC/4mm pro klešťové převodníky	Adaptér BNC-PS2 pro pružné převodníky WF-CT, volitelně	Napájecí zdroj pro EDS195PM	Generátor lokalizačního proudu	Napájecí kabel PGH18...	Bezpečnostní měřicí vodič, černý	Bezpečnostní měřicí vodič, zelenožlutý	Bezp. krokosvorka, černá	Bezp. krokosvorka, zelenožlutá	Vazební člen (součástí dodávky EDS3096PV)	Klešťový převodník 20 mm	Klešťový převodník 52 mm	Klešťový převodník 115 mm, volitelně	EDS-Set, volitelně
EDS3090	1	1	EDS195PM	1	1	1	1								PSA3020	PSA3052	PSA3165	1
EDS3090PG	1	1	EDS195PM	1	1	1	1	PGH185	1	3	1	3	1	AGE185	PSA3020	PSA3052	PSA3165	1
EDS3090PG-13	1	1	EDS195PM	1	1	1	1	PGH185-13	1	3	1	3	1	AGE185	PSA3020	PSA3052	PSA3165	1
EDS3091	1	1	EDS195PM	1	1	1	1								PSA3320	PSA3352		1
EDS3091PG	1	1	EDS195PM	1	1	1	1	PGH183	1	3	1	3	1		PSA3320	PSA3352		1
EDS3091PG-13	1	1	EDS195PM	1	1	1	1	PGH183-13	1	3	1	3	1		PSA3320	PSA3352		1
EDS3092PG	1	1	EDS195PM	1	1	1	1	PGH183 PGH185	2	6	2	6	2		PSA3320 PSA3020	PSA3352 PSA3052		1
EDS3096PG	1	1	EDS195PM	1	1	1	1	PGH186	1	3	1	3	1	AGE185	PSA3020	PSA3052	PSA3165	1
EDS3096PG-13	1	1	EDS195PM	1	1	1	1	PGH186-13	1	3	1	3	1	AGE185	PSA3020	PSA3052	PSA3165	1



## Vazební člen AGE185

AC/DC



### Aplikace

- Rozšíření možností přenosných vyhledávacích zařízení EDS3090PG o AC sítě do 790 V a DC sítě do 960 V

### Další informace

Pro více informací navštivte webové stránky [www.ghvtrading.cz](http://www.ghvtrading.cz).

### Certifikáty

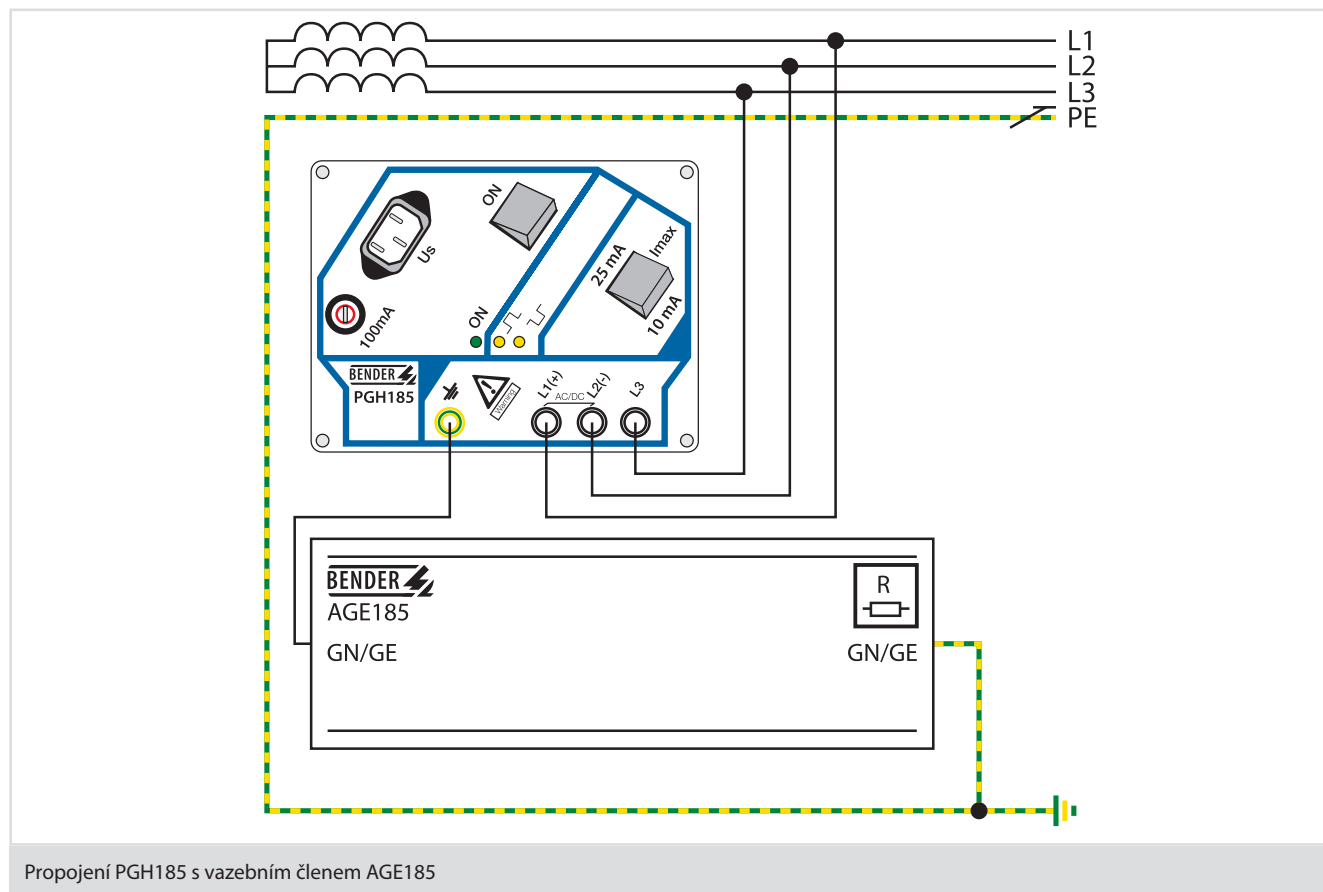


2

### Údaje pro objednávku

Jmenovité napájecí napětí $U_s$		Typ	Obj. č.
AC, 3(N)AC	DC		
500...790 V	400...960 V	AGE185	B980305

### Schéma zapojení



## Hlídače izolačního stavu ISOMETER®



6



## Zařízení pro vyhledávání poruchy izolace ISOSCAN®



78



## Monitory reziduálních proudů LINETRAXX® Monitory uzlového odporníku LINETRAXX®



116



## Elektromobilita

Regulátory nabíjení  
Hlídače izolačního stavu  
Monitory reziduálních proudů



185



## Analyzátoř kvality sítě LINETRAXX®

## Měřicí a monitorovací relé LINETRAXX®



234

240



## Další komponenty

Vazební členy  
Napájecí transformátory  
Zesilovače

Signální převodníky  
Analogové přístroje

Měřicí proudové transformátory  
COMTRAXX® Převodníky rozhraní



276



## Přílohy

Normy

Technické pojmy

Seznam přístrojů



337



## Monitory reziduálních proudů LINETRAXX®



Strana		118	120	124	126	129	134	132
Speciální aplikace		NFC	NFC					Monitorování koncových obvodů (DGUV Regulation 3)
Typ distribuční sítě	TN/TT	■	■	■	■	■	■	■
	IT							
Reziduální proudy		■	■	■	■	■	■	■
			■		■	■	■	■
Kmítotový rozsah		42...70 Hz	DC, 15 Hz...20 Hz	42...2000 Hz	0...2000 Hz	0...2000 Hz	0...2000 Hz	0...1000 Hz
Počet měřicích kanálů		1	4	1	1	1	12 (na zařízení) 1080 (v síti)	6 virtuálních 12
Prahové hodnoty	$I_{\Delta n1}$	$50 \dots 100 \% \times I_{\Delta n2}$	$10 \dots 100 \% \times I_{\Delta n2}$	$50 \dots 100 \% \times I_{\Delta n2}$	$50 \dots 100 \% \times I_{\Delta n2}$	$50 \dots 100 \% \times I_{\Delta n2}$	$10 \dots 100 \% \times I_{\Delta n2}$ min. 5 mA	$50 \dots 100 \% \times I_{\Delta n2}$
	$I_{\Delta n2}$	10 mA...30 A	6 mA...30 A (AC) 10 mA...20 A (DC)	10 mA...10 A	10...500 mA	30 mA...3 A	10 mA...10 A (Typ B) 6 mA...20 A (Typ A)	3...300 mA (Typ B) 3...300 mA (DC)
Zpoždění reakce $t_{on}$		0...10 s	0...10 s	0...10 s	0...10 s	0...10 s	0...99 s	0...600 s
Zpoždění při spuštění $t$		0...999 s	0...999 s	0...10 s	0...10 s	0...10 s	0...99 s	0,5...600 s
Zpoždění uvolnění $t_{off}$		0...999 s	0...999 s	0...300 s	0...99 s	0...99 s	0...999 s	0...600 s
Pracovní režim výstupních relé		N/C nebo N/O	DO	N/C nebo N/O	N/C nebo N/O	N/C nebo N/O	N/C nebo N/O	–
Montáž	Na DIN lištu	■	■	■	■	■	■	■
	Pomocí šroubů	■	■	■	■	■	■	■
Rozhraní	BMS						■	
	Modbus	RTU	RTU					RTU

	Typ	Str.	Vhodné komponenty					
Měřicí proudové transformátory	CTAC...	289	■	■	■			■
	CTUB100	291		■		■	■	■
	WR...S(P)	295	■	■	■			■
	CTBS25	301		■				■
	WS...	297	■	■	■			■
	WF...	303				pouze verze D9		■
Propojovací kabel měřicího transformátoru	CTX...	291				■ pro CTUB100	■ pro CTUB100	
	CTXS...	291						■ pro CTUB100
RS-485 zesilovač	DI-1DL	319						■
Napájecí zdroje	AN420	311						■
	STEP-PS	315						■



144	147	140	152	154	156	158
Dodatečná ochrana MRCD aplikace	Dodatečná ochrana MRCD aplikace			Monitorování koncových obvodů distribučních rozváděčů	Monitoring of final circuits, integration in power distribution units (PDUs)	Monitoring of final circuits, integration in power distribution units (PDUs)
■	■	■	■	■	■	■
■	■	■	■	■	■	■
■	■	■	■	■	■	■
0...2000 Hz	DC...100 000 Hz	DC...100 000 Hz	DC...100 000 Hz	DC...2000 Hz	DC...2000 Hz	DC...2000 Hz
1	1	1	1	1	1	1
50...100 % x $I_{\Delta n2}$	50...100 % x $I_{\Delta n2}$	50...100 % x $I_{\Delta n2}$	50...100 % x $I_{\Delta n2}$	3,5...100 mA (DC)	3,5...100 mA (DC)	3,5...100 mA (DC)
30 mA...3 A	30 mA...3 A	30 mA...3 A	30...500 mA	3,5...100 mA (RMS - efektivní hodnota)	3,5...100 mA (RMS - efektivní hodnota)	3,5...100 mA (RMS - efektivní hodnota)
0...10 s	0 s...60 min	50 ms...60 min	50 ms...60 min			
1 s	0 s...60 min	0 s...60 min	0 s...60 min			
	0 s...60 min	0 s...60 min	0 s...60 min			
N/C	N/C nebo N/O	N/C nebo N/O				
■	dle velikosti transformátoru	dle velikosti transformátoru	■			■
■	■	■	■	na DPS	na DPS	
	RTU	RTU	RTU	RTU		RTU

Vhodné komponenty						
■						
■ pro CTUB100						
	■	■	■	■	■	■

# LINETRAXX® RCM410R

Citlivý monitor AC a pulzačních DC reziduálních proudů pro uzemněné AC sítě



## Vlastnosti

- Citlivé monitorování AC a pulzačních DC reziduálních proudů typu A podle normy IEC 62020
- Měření RMS hodnoty
- Až 247 přístrojů v jednom systému
- Nastavitelná hodnota reakce  $I_{\Delta n}$  v rozsahu 10 mA...30 A (42...70 Hz)
- Napájecí napětí DC 24 V (var. -1) nebo AC/DC 100...240 V (var. -2)
- Zobrazení měřené hodnoty pomocí LED
- Nastavitelná hodnota zpoždění reakce
- Jedno alarmové relé s přepínacími kontakty
- Volitelný režim N/C nebo N/O a paměť poruchy
- Rozhraní RS-485 s protokolem Modbus RTU
- Trvalá kontrola připojení měřicího proudového transformátoru

## Aplikace

- Měření poruchových a reziduálních proudů v soustavách TN/TT

## Certifikáty



## Normy

Přístroje řady RCM410R odpovídají normě IEC 62020.

## Další informace

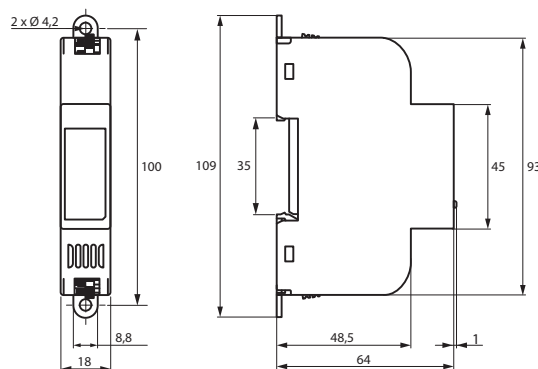
Pro více informací navštivte webové stránky [www.ghvtrading.cz](http://www.ghvtrading.cz).

## Údaje pro objednávku

Napájecí napětí <sup>1)</sup> $U_s$		Typ	Objednací číslo
AC/DC	DC		
-	16,8...30 V	RCM410R-24	B74602000
75...276 V	16,8...30 V	RCM410R-2	B74603000

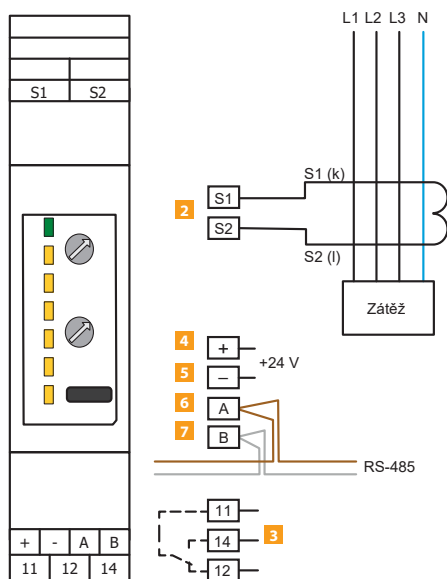
<sup>1)</sup> Absolutní hodnoty

## Rozměry (v mm)

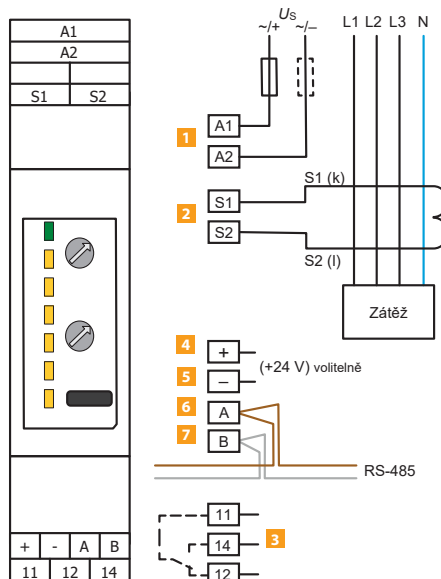


## Schéma zapojení

### RCM410R-24



### RCM410R-2



**1** A1, A2 Napájecí napětí  $U_s$

**2** S1, S2 Měřicí proudový transformátor

**3** 11, 14, 12 Alarmové relé K1

**4** + +24 V

**5** - Zem

**6** A RS-485 A

**7** B RS-485 B



**Izolace podle IEC 60664-1/IEC 60664-3**

**RCM410R-1:**

Definice:	
Měřicí a řídicí obvod (IC1)	S1, S2, +, -, A, B
Výstupní obvod (IC2)	11, 14, 12
Jmenovité napětí	250 V
Kategorie přepětí	III
Rozsah použití	≤ 2000 m n.m.
Jmenovité impulzní výdržné napětí:	
IC1/IC2	4 kV
Jmenovité napětí izolace:	
IC1/IC2	250 V
Stupeň znečištění	2
Ochranné oddělení (zesílená izolace) mezi:	
IC1/IC2	Kategorie přepětí III, 300 V
Napětový test podle IEC 61010-1:	
IC1/IC2	AC 2,2 kV

**RCM410R-2:**

Definice:	
Napájecí obvod (IC1)	A1, A2
Výstupní obvod (IC2)	11, 14, 12
Měřicí a řídicí obvod (IC3)	S1, S2, +, -, A, B
Jmenovité napětí	250 V
Kategorie přepětí	III
Rozsah použití	≤ 2000 m n.m.
Jmenovité impulzní výdržné napětí:	
IC1/(IC2-3)	4 kV
IC2/IC3	4 kV
Jmenovité napětí izolace:	
IC1/(IC2-3)	250 V
IC2/IC3	250 V
Stupeň znečištění	2
Ochranné oddělení (zesílená izolace) mezi:	
IC1/(IC2-3)	Kategorie přepětí III, 300 V
IC2/IC3	Kategorie přepětí III, 300 V
Napětový test podle IEC 61010-1:	
IC1/(IC2-3)	AC 2,2 kV
IC2/IC3	AC 2,2 kV

**Napájecí napětí**

**RCM410R-1:**

Napájecí napětí $U_s$	DC 24 V
Tolerance $U_s$	-30...+25 %
Vlastní spotřeba	≤ 2 W
Rozběhový proud (< 5 ms)	< 10 A

**RCM410R-2:**

Napájecí napětí $U_s$	AC/DC 100...240 V (47...63 Hz)
Tolerance $U_s$	±15 %
Vlastní spotřeba	≤ 2 W / ≤ 3,5 VA
Rozběhový proud (< 2 ms)	< 1,8 A

**Měřicí obvody**

Typ externího měřicího proudového transformátoru	řada CTAC..., W..., WR..., WS
Monitorování připojení měřicího proudového transformátoru <sup>1)</sup>	on*/off
Zátěž	33 Ω
Jmenovité napětí $U_n$	viz. katalogový list měřicího proudového transformátoru
Provozní charakteristika	typ A
Frekvenční rozsah	42...70 Hz
Měřicí rozsah (špičkový)	2 mA...70 A
Měřicí rozsah (RMS)	2 mA...50 A
Jmenovitá hodnota reziduálního proudu	30 A
Jmenovitá hodnota reakce $I_{\Delta n}$ (AL2 - Alarm)	10 mA...30 A (10 mA)*
Hodnota výstrahy (AL1) <sup>1)</sup>	50...100 % $\times I_{\Delta n}$ (50 %)*
Pracovní nejistota	±10 % (při 0,5...5 $\times I_{\Delta n}$ )
Relativní nejistota	0...-20 %
Hystereze <sup>1)</sup>	10...25 % (15 %)*

**Specifické časy**

Zpoždění při spuštění $t^1$	0...999 s (0 s)*
Zpoždění reakce $t_{on}$	0...10 s (0 s)*
Zpoždění uvolnění $t_{off}^1$	0...999 s (0 s)*
Doba reakce	
$t_{ae}$ při $I_{\Delta n} = 1 \times I_{\Delta n}$	≤ 250 ms
$t_{ae}$ při $I_{\Delta n} = 5 \times I_{\Delta n}$	≤ 100 ms
Doba zotavení $t_b$	≤ 3 s
Doba reakce pro monitorování připojení měřicího proudového transformátoru	≤ 10 s

**Zobrazení, paměť**

Zobrazení	stavové LED a bargraf
Rozsah zobrazení měřené hodnoty	0...100 %
Výstražné zprávy paměti poruchy	on/off (off)*

**Délky kabelů pro měřicí transformátory proudu**

Jednoduchý vodič ≥ 0,75 mm <sup>2</sup>	0...1 m
Kroucený pár ≥ 0,75 mm <sup>2</sup>	0...10 m
Stíněný kabel ≥ 0,75 mm <sup>2</sup>	0...40 m

**Rozhraní RS-485**

Protokol	Modbus RTU
Přenosová rychlost	max 115,2 kbits/s (19,2 kbits/s)*
Parita	sudá, bez parity, lichá (sudá)*
Stop bity	1/2/auto (auto)*
Délka kabelu při 9,6 kbits/s	≤ 1200 m
Doporučený kabel: kroucený pár	min. J-Y(St)Y 2 x 0,8 mm <sup>2</sup>
Zakončovací odpor	120 Ω (0,25 W)
Rozsah adres zařízení pro Modbus RTU <sup>2)</sup>	1...247 (100+SN)*

**Spínací obvody**

Spínací prvky	1 relé s přepínacím kontaktem
Pracovní režim	N/C nebo N/O (N/C)*
Elektrická životnost - počet cyklů	10.000

**Spínací parametry podle IEC 60947-5-1:**

Kategorie užití	AC-13	AC-14	DC-12	DC-12	DC-12
Jmenovité pracovní napětí	230 V	230 V	24 V	110 V	220 V
Jmenovitý spínací proud	5 A	3 A	1 A	0,2 A	0,1 A
Minimální zátěž kontaktu	1 mA při AC/DC ≥ 10 V				

**Pracovní prostředí/EMC**

EMC podle	IEC 62020
-----------	-----------

**Teploty okolí**

provozní	-25...+55 °C
během přepravy	-40...+85 °C
skladovací	-40...+70 °C

**Klimatická třída podle IEC 60721**

**(s výjimkou orosení a jinovatky)**

Statické použití (IEC 60721-3-3)	3K23
Přeprava (IEC 60721-3-2)	2K11
Dlouhodobé skladování (IEC 60721-3-1)	1K22

**Klasifikace mechanické odolnosti podle IEC 60721**

Statické použití (IEC 60721-3-3)	3M11
Přeprava (IEC 60721-3-2)	2M4
Dlouhodobé skladování (IEC 60721-3-1)	1M12

**Připojení**

Typ připojení	pružinové svorky, provedení B7
Průřez vodičů	
pevný vodič	0,2...1,5 mm <sup>2</sup> (AWG 24...16)
splétané lanko	0,2...1,5 mm <sup>2</sup> (AWG 24...16)
splétané lanko s dutinkou	0,25...0,75 mm <sup>2</sup>
splétané lanko s dutinkou - viz. pozn.	1,0...1,5 mm <sup>2</sup> **

**Ostatní**

Pracovní režim	trvalý provoz
Montáž	vertikální
Stupeň krytí vnitřních komponent (DIN EN 60529)	IP30
Stupeň krytí svorek (DIN EN 60529)	IP20
Materiál pouzdra	polykarbonát
Rychlá montáž na DIN lištu	podle IEC 60715
Třída hořlavosti	UL94 V-0
Hmotnost	≤ 100 g

\* Tovární nastavení

\*\* Pouze při použití krimpovacích kleští CRIMPFOX 6 / Weidmüller PZ6/PZ6/5.

<sup>1)</sup> Nastavení pouze prostřednictvím RS-485

<sup>2)</sup> Tovární nastavení: 100 + poslední dvě číslice výrobního čísla

## LINETRAXX® SmartDetect RCMS410

Čtyřkanalový monitor reziduálních proudů citlivý na proudy AC, DC pulzační i DC vyhlazené pro uzemněné sítě AC, AC/DC a DC



### Aplikace

- Měření poruchových a reziduálních proudů v soustavách TN/TT

### Certifikáty



### Vlastnosti

- Monitor reziduálních proudů AC, DC pulzačních a DC vyhlazených, tj. typu A, typu F, typu B a typu B+ podle normy IEC 62020-1 (v závislosti na připojených měřicích proudových transformátorech a na aktivovaných funkčních modulech)
- Měření RMS hodnoty proudu
- Samostatné vyhodnocení AC/DC (RMS), AC a DC složky
- Čtyři měřicí kanály
- Rozsah měření reziduálního proudu:
  - Typ A: 6 mA...30 A
  - Typ F: 6 mA...30 A (15 Hz...20 kHz)
  - Typ B/Typ B+: 10 mA...10 A (pouze s aktivovaným funkčním modulem "B")
- Napájecí napětí DC 24 V
- Stavová a alarmová LED
- Rozhraní RS-485 s protokolem Modbus RTU
- Rozhraní NFC pro nastavování parametrů prostřednictvím aplikace Bender Connect App
- Trvalá kontrola připojení měřicích transformátorů
- Nastavitelné měřicí režimy samostatně pro každý kanál: nadproud (standardní nastavení), podproud nebo funkce proudového okna. Každý z kanálů může být variantně nakonfigurován jako digitální vstup
- Jeden digitální vstup, jeden digitální vstup/výstup a jeden multifunkční výstup (digitální/analogový)
- Nastavení výstrahy v rozsahu 10...100 % z hodnoty reziduálního proudu
- Alarmová LED pro každý kanál
- Možnost aktivace paměti poruchy
- Volitelné funkční moduly:
  - Harmonická analýza (FFT)
  - Měření AC/DC proudů včetně vyhodnocení měřených hodnot
  - Možnost připojení měřicích transformátorů typu A různých výrobců

### Normy

Přístroje řady RCMS410 byly vyvinuty v souladu s níže uvedenými normami:

- DIN EN IEC 62020-1
- DIN EN 50155
- UL508

### Další informace

Pro více informací navštivte webové stránky [www.ghvtrading.cz](http://www.ghvtrading.cz).

### Funkční moduly

Možnosti přístrojů řady RCMS410 je možné dále rozšířit pomocí funkčních SW modulů.

Tyto moduly lze objednat jak současně s vlastním přístrojem, stejně tak je možná dodatečná aktivace.

#### Funkční modul A: Harmonická analýza (FFT)

Funkční modul A umožňuje harmonickou analýzu měřeného proudu.

**i** U varianty přístroje s objednacím číslem B84604042 je funkční modul Harmonická analýza aktivní již z výroby.

#### Funkční modul B:

##### Měření AC/DC proudů včetně vyhodnocení měřených hodnot

Všechny přístroje RCMS410 umožňují vyhodnocovat proudy prostřednictvím externích měřicích proudových transformátorů typu "A" a "F". S aktivovaným funkčním modulem B lze použít rovněž měřicí proudové transformátory typů "B" a "B+".

**i** U variant přístrojů s objednacími čísly B84604041 a B84604042 je měření a vyhodnocování proudů AC/DC aktivní již z výroby.

#### Funkční modul C:

##### Připojení měřicích proudových transformátorů typu A

Funkční modul C umožňuje použití externích měřicích transformátorů typu A různých výrobců. V takové případě musí být zadán počet závitů vinutí transformátoru do příslušných Modbus registrů (33104...33107).

**i** U varianty přístroje s objednacím číslem B84604042 je možnost připojení externích měřicích transformátorů různých výrobců aktivní již z výroby.

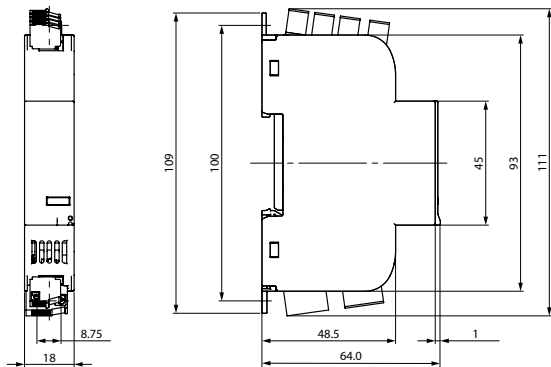
### Odkazy pro stažení Bender Connect App



### Licence

Seznam použitého softwaru s otevřeným zdrojovým kódem naleznete na stránkách výrobce.

## Rozměry (v mm)



## Příslušenství

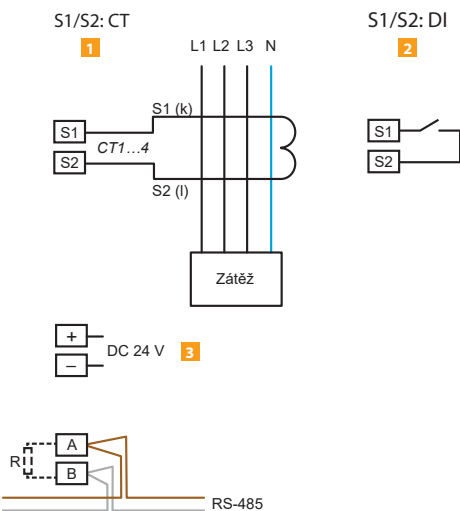
Typ	Obj. č.
Transformátor proudu CTAC20	B98110005
Transformátor proudu CTAC35	B98110007
Transformátor proudu CTAC60	B98110017
Transformátor proudu CTAC120	B98110019
Transformátor proudu CTAC210	B98110020

## Schéma zapojení

S1	CT4
S2	CT4
S1	CT3
S2	CT3
S1	CT2
S2	CT2
S1	CT1
S2	CT1

+	-	A	B
R			
M+	Q	I	L



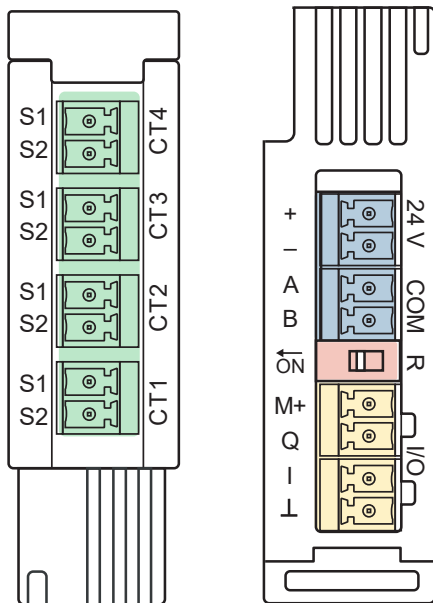
- S1/S2 CT** Připojení měřicích proudových transformátorů
- S1/S2 DI** CT1...4 jako digitální vstup
- DC 24 V** Přístroj musí být napájen napětím 24 V DC. Konektory se nacházejí na spodní straně přístroje.

**i** RCMS410 a všechny připojené měřicí proudové transformátory řady CTUB102-CTBCxx musí být napájeny ze stejného napájecího zdroje.

**i** Před připojením přístroje RCMS410 k napájení se ujistěte, zda je napájecí zdroj připojen správně. V opačném případě může dojít ke zničení RCMS410!

**i** **Pro aplikace dle standardů UL:**  
Použijte pouze měděné vodiče 60/75 °C!

## Schéma zapojení



	Svorky	Popis
Shora přístroje	S1, S2 (CT4)	Měřicí proudový transformátor CT4
	S1, S2 (CT3)	Měřicí proudový transformátor CT3
	S1, S2 (CT2)	Měřicí proudový transformátor CT2
	S1, S2 (CT1)	Měřicí proudový transformátor CT1
Zespolu přístroje	+	Napájecí napětí 24 V DC
	-	
	A	RS-485 A - Modbus RTU
	B	RS-485 B - Modbus RTU
	ON (R)	Zakončovací odpor rozhraní RS-485
	M+	Multifunkční výstup
	Q	Digitální výstup (nastavitelný)
	I	Digitální vstup
L	Zem	

Vodiče se k zařízení připojují pomocí zásuvných svorek. Maximální dovolený průřez vodiče je 1,5 mm<sup>2</sup>.

**Izolace podle IEC 60664-1/IEC 60664-3**

Jmenovité napětí	50 V
Kategorie přepětí	III
Jmenovité impulzní výdržné napětí	800 V
Jmenovité napětí izolace	50 V
Stupeň znečištění	2

**Napájecí napětí**

Svorky	+,-
Napájecí napětí $U_S$	24 V DC
Třída ochrany napájecího zdroje	2 nebo 3
Dovolená tolerance	-30...+25 %
Dovolené zvlnění	5 %
Vlastní spotřeba	≤ 2 W
Rozběhový proud (5 ms)	< 10 A

**Měřicí obvody**

Vnitřní impedance	33 Ω
Frekvenční rozsah	DC, 15 Hz...20 kHz
další podrobnosti - viz. kapitola 8.1 v návodu k obsluze	
Měřicí rozsah (špičkový)	3 mA...100 A
Měřicí rozsah RMS	2 mA...70 A
Jmenovitá hodnota reziduálního proudu	
Typ A, typ F	30 A
Typ B, typ B+	10 A
Jmenovitá hodnota reakce $I_{\Delta n}$ (AL2 - alarm) <sup>1)</sup>	
Typ A, typ F	6 mA...30 A (30 mA)*
Typ B, typ B+	10 mA...10 A (30 mA)*
Výstraha (AL1)	10...100 % x $I_{\Delta n}$ (50 %)*
Pracovní nejistota	±10 % (při 0,5...5 x $I_{\Delta n}$ )
Relativní nejistota	0...-20 %
pro aplikace dle standardu Lloyds	0...-50 %
pro aplikace na železnici dle EN 50121-3-2/-4 a EN 50155	0...-50 %
Hystereze	10...25 % (15 %)*
Paměť alarmových zpráv	on/off (off)*
Dovolený trvalý reziduální proud při	
použití jednoho měřicího kanálu	85 A
použití dvou měřicích kanálů	60 A
použití tří měřicích kanálů	49 A
použití čtyř měřicích kanálů	42 A

**Měřicí proudové transformátory**

Svorky	CT1, CT2, CT3, CT4
Typy externích měřicích proudových transformátorů	
Typ A	CTAC, CTAS, W, WR, WS
Typ F	CTAC
Typ B, typ B+	CTUB102-CTBC, CTBS
Monitorování připojení	ano
Jmenovité napětí $U_n$	viz. návod k obsluze příslušných MPT
Připojovací vodiče	viz. návod k obsluze příslušných MPT
Pro aplikace dle standardu UL	měděné vodiče 60/75 °C
Externí transformátory	
dovolený proud na sekundárním vinutí při	
použití jednoho měřicího kanálu	140 A
použití dvou měřicích kanálů	100 A
použití tří měřicích kanálů	80 A
použití čtyř měřicích kanálů	70 A
Dovolený počet závitů	100...1000

**Specifické časy**

Zpoždění při spuštění $t$	0...999 s (0 s)*
Zpoždění reakce $t_{on}$	0...10 s (0 s)*
Zpoždění uvolnění $t_{off}$	0...999 s (1 s)*
Doba reakce $t_{ae}$	
při 1 x $I_{\Delta n}$	≤ 250...ms
při 5 x $I_{\Delta n}$	40...100 ms
Doba vybavení $t_{an}$	= $t_{ae} + t_{on}$
Doba zotavení $t_b$	≤ 500 ms
Doba reakce pro monitorování připojení měřicího proudového transformátoru	≤ 10 s

**Ovládací prvky**

Zobrazení	stavová LED, alarmové LED, LED měřicích kanálů
Tlačítka	reset/test /NFC/nastavení MODBUS adresy
DIP přepínač zakončovacího odporu (RS-485)	on/off (off)*

**Rozhraní RS-485**

Svorky	A, B
Protokol	Modbus RTU
Přenosová rychlost	max 115,2 kbits/s (19,2 kbits/s)*
Parita	sudá, bez parity, lichá (sudá)*
Stop bity	1/2/auto (auto)*
Maximální délka propojovacího kabelu (při 9,6 kbits/s)	≤ 1200 m
Adresa přístroje	1...247 (100+ poslední dvě číslice z výrobního čísla)*
Doporučený vodič, stínění na jedné straně připojeno k PE	
CAT6/CAT7	min. AWG23
min. J-Y(St)Y 2 x 0,8 mm <sup>2</sup>	kroucený pár

**Rozhraní NFC**

Frekvence	13,56 MHz
Vysílací výkon <sup>2)</sup>	0 W

**Vstup I**

Svorky	I, $\perp$
Maximální délka propojovacího kabelu (doporučená)	10 m
Připojení	bezpotenciálový kontakt

**Vstup/výstup Q**

Svorky	Q, $\perp$
Maximální délka propojovacího kabelu (doporučená)	10 m
Maximální zátěž	20 mA
Nízká úroveň výstupu	0...2 V
Vysoká úroveň výstupu	10 V... $U_S$
Externí napětí (pasivní režim)	DC 0...( $U_S - 1$ V)

**Výstup M+**

Svorky	M+, $\perp$
Maximální délka propojovacího kabelu (doporučená)	10 m
Maximální zátěž	20 mA
Impedance	
Proudový výstup	≤ 600 Ω
Napětový výstup	≥ 10 kΩ
Tolerance vztažená k výsledné hodnotě proudu/napětí	±20 %
Externí napětí (pasivní režim)	DC 0... $U_S$

## Připojení

Typ svorek	zásuvné šroubové svorky
Označení výrobce svorek	Phoenix Contact MC 1,5/ -ST-3,5 BK
Průřez vodičů	
pevný vodič	0,14...1,5 mm <sup>2</sup>
splétané lanko bez plastového límce	0,25...1,5 mm <sup>2</sup>
splétané lanko s plastovým límcem	0,25...0,5 mm <sup>2</sup>
Délka odizolování vodiče	7 mm
Utahovací moment	0,22...0,25 Nm
Průřez vodiče dle AWG	28...16

## EMC/Pracovní prostředí

EMC	DIN EN IEC 62020-1
Provozní teplota	-40...+70 °C
Teplota během přepravy	-40...+85 °C
Teplota během skladování	-40...+70 °C

## Klimatická třída dle IEC 60721

(v výjimkou orosení a jinovatky)

Statické použití (IEC 60721-3-3)	3K22
Přeprava (IEC 60721-3-2)	2K11
Dlouhodobé skladování (IEC 60721-3-1)	1K22

## Klasifikace mechanické odolnosti dle IEC 60721

Statické použití (IEC 60721-3-3)	3M11
Přeprava (IEC 60721-3-2)	2M4
Dlouhodobé skladování (IEC 60721-3-1)	1M12

## Ostatní

Pracovní režim	trvalý provoz
Montáž	vertikální
Stupeň krytí (DIN EN 60529)	
vnitřní komponenty	IP30
svorky	IP20
Materiál pouzdra	polykarbonát
Rychlá montáž na DIN lištu	IEC 60715
Třída hořlavosti	UL94 V-0
Hmotnost	< 65 g

\* Tovární nastavení

- 1) Požadavky příslušných norem jsou splněny pouze pro hodnoty reakce v rozsahu 30 mA až 9,9 A
- 2) V případě kdy okolní přístroje a prostředí nesplňují požadavky na EMC, může dojít k přerušení komunikace na rozhraní NFC

## Údaje pro objednávku

Typ	Napájecí napětí $U_s$	Připojitelné měřicí proudové transformátory		Možnost nastavení ve výrobě	Aktivované funkční moduly *	Objednací číslo
		Typ A Typ F	Typ B Typ B+			
RCMS410-24	DC 24 V	X	(X) s funkčním modulem B	ANO**, funkční moduly	Dle požadavků zákazníka (A, B, C lze dokoupit později)	B84604040
		X	X	–	<b>B</b> (A a C lze dokoupit později)	B84604041
		X	X	–	<b>A, B, C</b>	B84604042

\* Funkční moduly:

A: Harmonická analýza (FFT)

B: Měření AC/DC proudů včetně vyhodnocení měřených hodnot

C: Možnost připojení měřících transformátorů různých výrobců

\*\* Součástí objednávky varianty s objednacím číslem B84604040 mohou být i požadavky na nastavení některých parametrů přístroje již ve výrobě (např. hodnoty reakce a parametry rozhraní RS-485). Informace ohledně zákaznického nastavení je potom uvedena jak na balení přístroje, tak na dodacím listu (změněné parametry jsou uvedeny samostatně vždy pro objednávací číslo a pro konkrétní výrobní číslo přístroje).

# LINETRAXX® RCM420

Monitor reziduálních proudů pro TN a TT sítě (AC a pulzační DC proudy)



## Aplikace

- Monitorování reziduálních proudů v uzemněných dvou, tří a čtyřvodičových sítích TN a TT
- Citlivé monitorování proudu jednotlivých vodičů za normálních podmínek bez přítomnosti proudu (např. N nebo PE vodiče)
- Monitorování zabezpečovacích, klimatizačních, mrazících, chladicích, EDS systémů, atp.
- Monitorování bludných proudů v TT/TN napájecích systémech

## Certifikáty



## Vlastnosti

- Monitor AC, pulsačních DC reziduálních proudů typu A podle IEC62020
- Měření skutečné efektivní hodnoty proudu RMS (AC)
- Dvě samostatně nastavitelné hodnoty reakce
- Kmitočtový rozsah 42...2000 Hz
- Nastavitelné hodnoty zpoždění při spuštění, zpoždění reakce a zpoždění uvolnění
- Funkce RESTART
- Digitální indikace měřené hodnoty na LC displeji
- Monitorování stavu připojení měřících transformátorů proudu
- Multifunkční LC displej, LED indikace POWER ON a ALARM (AL1/AL2)
- Interní a externí tlačítko TEST/RESET
- Dvě oddělená ALARM relé, každé s jedním přepínacím kontaktem
- Nastavitelný režim N/O nebo N/C a paměť poruch
- Trvalé automonitorování funkce
- Možnost ochrany nastavení přístroje pomocí hesla a zaplombování průhledného krytu
- Pouzdro 2 modulární (šíře 36 mm)
- Vyhovuje RoHS
- Verze -D9 pro měření s pružnými měřicími proudovými převodníky

## Další informace

Pro více informací navštivte webové stránky [www.ghvtrading.cz](http://www.ghvtrading.cz).

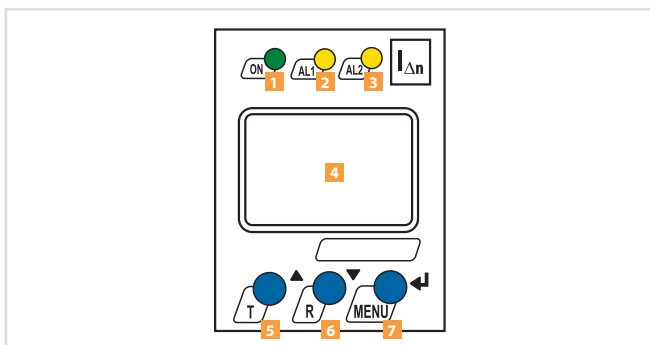
## Údaje pro objednávku

Napájecí napětí <sup>1)</sup> U <sub>S</sub>		Typ	Obj. č.
AC	DC		
16...72 V, 40...460 Hz	9,6...94 V	RCM420-D-1	B94014001 B74014001
70...300 V, 40...460 Hz	70...300 V	RCM420-D-2	B94014002 B74014002
16...72 V, 40...460 Hz	9,6...94 V	RCM420-D9-1	B74014016
70...300 V, 40...460 Hz	70...300 V	RCM420-D9-2	B74014018

<sup>1)</sup> Absolutní hodnoty

Obj. č. B9... pro verzi se šroubovými svorkami, B7... s pružinovými

## Ovládací a zobrazovací prvky



- 1 LED "ON" svítí po připojení napájecího napětí, bliká při poruše připojení sítě nebo měřícího transformátoru (MTP)
- 2 Alarm LED "AL1" svítí při překročení hodnoty reakce reziduálního proudu ALARM 1, bliká při poruše připojení sítě nebo MTP
- 3 Alarm LED "AL2" svítí při překročení hodnoty reakce reziduálního proudu ALARM 2, bliká při poruše připojení sítě nebo MTP
- 4 LC displej
- 5 Tlačítko test "T" vyvolává autotest zařízení, v MENU zvyšuje hodnoty nastavovaných parametrů
- 6 Tlačítko reset "R" vymaže uložená alarmová hlášení, v MENU snižuje hodnoty nastavovaných parametrů
- 7 Tlačítko MENU vyvolává režim nastavení, ukládá nastavené parametry (ENTER), přidržetím tlačítka (> 1,5 s) plní funkci ESC

## Příslušenství

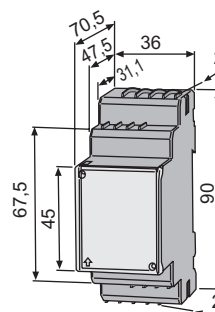
Typ	Obj. č.
Montážní svorka pro uchycení šroubem	B98060008

## Vhodné komponenty

Popis	Konstrukce	Typ	Obj. č.
Měřicí proudové transformátory	kruhové <sup>1)</sup>	CTAC, W...	viz oddíl 6
	obdélníkové <sup>1)</sup>	WR...	viz oddíl 6
	s rozebiratelným jádrem <sup>1)</sup>	WS...	viz oddíl 6
	pružné <sup>2)</sup>	WF...	viz oddíl 6

<sup>1)</sup> Jen s verzemi RCM420-D, <sup>2)</sup> Jen s verzemi RCM420-D9

## Rozměry (v mm)



## Technické údaje

### Isolace podle IEC 60664-1/IEC 60664-3

RCM420-D-1	
Jmenovité napětí izolace	100 V
Jmenovité impulzní výdržné napětí/stupeň znečištění	2,5 kV/3
Kategorie přepětí	III
RCM420-D-2	
Jmenovité napětí izolace	250 V
Jmenovité impulzní výdržné napětí/stupeň znečištění	4 kV/3
Kategorie přepětí	III

### Napájecí napětí

RCM420-D-1	
Napájecí napětí $U_S$ (absolutní hodnoty)	AC 16...72 V/DC 9,6...94 V
Jmenovitý kmitočet $U_S$	DC, 42...460 Hz

RCM420-D-2	
Napájecí napětí $U_S$ (absolutní hodnoty)	AC/DC 70...300 V
Jmenovitý kmitočet $U_S$	42...460 Hz
Ochranné oddělení (zesílená izolace) mezi	(A1, A2)-(k/I, T/R)-(11, 12, 14)-(21, 22, 24)
Test dielektrika podle IEC 61010-1	2,21 kV
Vlastní spotřeba	≤ 4 VA

### Měřicí obvod

Typ externích měřících proudových transformátorů RCM420-D-...	CTAC, W..., WR..., WS...
Typ externích měřících proudových transformátorů RCM420-D9-...	WF...
Zátěž	68 Ω
Jmenovité napětí izolace (měřící proudový transformátor)	800 V
Pracovní charakteristiky podle IEC 62020	typ A
Jmenovitý kmitočet	42...2000 Hz
Měřicí rozsah	3 mA...16 A
Relativní procentní nejistota	0...-20%
Pracovní procentní nejistota	0...30%

### Hodnoty reakce

Jmenovitá hodnota reakce reziduálního proudu $I_{\Delta n1}$ (AL1)	50...100% x $I_{\Delta n2}$ , (50%)*
Jm. hodnota reakce rez. proudu $I_{\Delta n2}$ (AL2) - verze RCM420-D9-2	100 mA...10 A (30 mA)*
Jm. hodnota reakce rez. proudu $I_{\Delta n2}$ (AL2) - ostatní verze	10 mA...10 A (30 mA)*
Hystereze	10...25% (15%)*

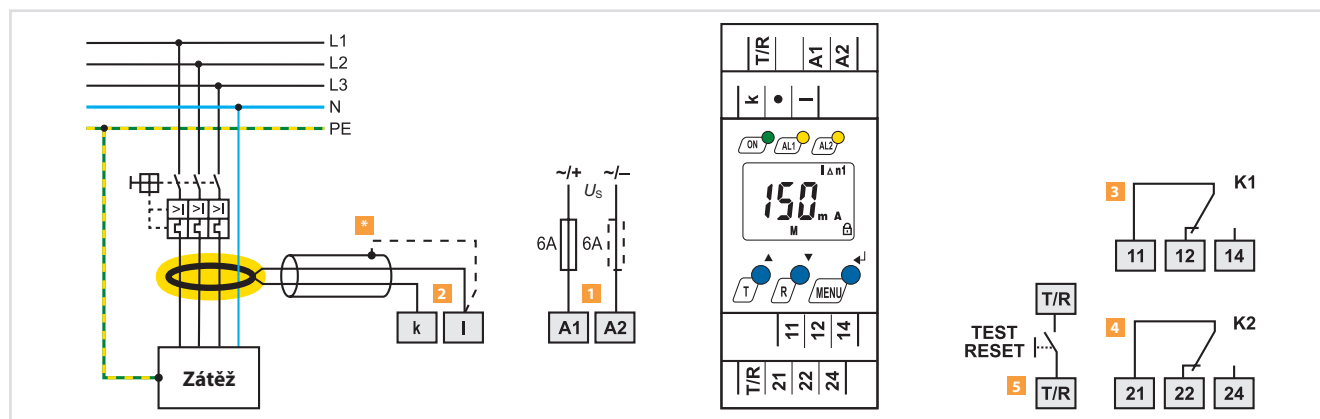
### Specifické časy

Zpoždění při spuštění $t$	0...10 s (0,5 s)*
Zpoždění reakce $t_{on2}$ (alarm)	0...10 s (0 s)*
Zpoždění reakce $t_{on1}$ (varování)	0...10 s (1 s)*
Zpoždění uvolnění $t_{off}$	0...300 s (1 s)*
Doba reakce kontaktu $t_{ae}$ při $I_{\Delta n} = 1 \times I_{\Delta n1/2}$	≤ 180 ms
Doba reakce kontaktu $t_{ae}$ při $I_{\Delta n} = 5 \times I_{\Delta n1/2}$	≤ 30 ms
Doba vybavení $t_{an}$	$t_{an} = t_{ae} + t_{on1/2}$
Doba zotavení $t_b$	≤ 300 ms
Počet restartovacích cyklů	0...100 (0)*

### Délky kabelů pro měřicí transformátory proudu

Jednoduchý vodič $\geq 0,75 \text{ mm}^2$	0...1 m
Kroucený vodič $\geq 0,75 \text{ mm}^2$	0...10 m
Stíněný vodič $\geq 0,75 \text{ mm}^2$	0...40 m
Stíněný vodič (stínění na jedné straně připojeno ke svorce L přístroje)	doporučený: J-Y(St)Y min. 2x0,8
Typ připojení	šroubové svorky

### Schéma zapojení



- 1 Napájecí napětí  $U_S$ , doporučená pojistka 6A
- 2 Připojení externího proudového měřicího transformátoru
- 3 4 Alarmové relé "K1", "K2": alarm  $I_{\Delta n1}/I_{\Delta n2}$ /TEST/CHYBA

### Zobrazení, paměť

Rozsah zobrazení	3 mA...16 A
Maximální pracovní chyba	±15 %/±2 digity
Paměť naměřených hodnot	ukládání naměřených dat
Heslo	off/0...999 (off)*
Paměť chyb, ALARM relé	on/off (on)*

### Vstupy/výstupy

Délka kabelu pro externí tlačítko test/reset	0...10 m
--	----------

### Spínací obvody

Spínací prvky	2 relé s 1 prepínacím kontaktem				
Pracovní režim	N/C režim nebo N/O režim (N/C režim)*				
Doba elektrické životnosti, počet cyklů	10 000				
Spínací třída podle IEC 60947-5-1:					
Kategorie užití	AC-13	AC-14	DC-12	DC-12	DC-12
Jmenovité spínací napětí	230 V	230 V	24 V	110 V	220 V
Jmenovité spínací napětí UL	200 V	200 V	24 V	110 V	200 V
Jmenovitý spínací proud	5 A	3 A	1 A	0,2 A	0,1 A
Minimální zátěž kontaktu	1 mA při AC/DC $\geq 10$ V				

### Mechanické vlastnosti, klimatické podmínky, EMC

EMC	IEC 62020				
Pracovní teplota okolí	-25...+55 °C				
Klimatická třída podle IEC 60721					
Statické použití (IEC 60721-3-3)	3K5 (bez orosení nebo jinovatky)				
Přeprava (IEC 60721-3-2)	2K3 (bez orosení nebo jinovatky)				
Dlouhodobé skladování (IEC 60721-3-1)	1K4 (bez orosení nebo jinovatky)				
Klasifikace mechanické odolnosti IEC 60721					
Statické použití (IEC 60721-3-3)	3M4				
Přeprava (IEC 60721-3-2)	2M2				
Dlouhodobé skladování (IEC 60721-3-1)	1M3				

### Připojení

Typ připojení	šroubové svorky B9	pružinové svorky B7
Průřez vodičů	AWG 24...12	
-Jednoduchý (pevný) vodič	0,2...4 mm <sup>2</sup>	0,2...2,5 mm <sup>2</sup> (AWG 24...14)
-Splétaný vodič bez dutinky	0,2...2,5 mm <sup>2</sup>	0,75...2,5 mm <sup>2</sup> (AWG 19...14)
-Splétaný vodič s dutinkami		0,2...1,5 mm <sup>2</sup> (AWG 24...16)
-Dvoudvodičový kabel, jednoduchý vodič	0,2...1,5 mm <sup>2</sup>	
-Dvoudvodičový kabel, splétaný vodič	0,2...1,5 mm <sup>2</sup>	
Délka odizolování vodiče	8 mm	
Utahovací moment	0,5...0,6 Nm	
Otevírací síla pro svorky	50 N	
Průměr otvoru svorky	2,1 mm	

### Všeobecná data

Pracovní režim	trvalý provoz
Montáž	v jakékoli pozici
Stupeň krytí vnitřních komponent/svorek (DIN EN 60529)	IP30/IP20
Materiál pouzdra	polykarbonát
Uchytení pomocí šroubů	2 x M4 s montážní svorkou
Rychlá montáž na DIN lištu	IEC 60715
Samozháštitelnost	UL94 V-0
Hmotnost	≤ 150 g

(\*) tovární nastavení

## LINETRAXX® RCMA420

Monitor reziduálních AC/DC proudů pro TN a TT sítě  
(AC, DC a pulzační DC proudy)



### Aplikace

- Citlivé monitorování AC/DC reziduálních proudů v uzemněných dvou, tří a čtyřvodičových sítích (TN a TT)
- Monitorování pohonů s proměnnou rychlostí, systémů UPS, vybavení stavení, tiskařských zařízení, bateriových systémů, laboratorních přístrojů, dřevozpracujících strojů, svářecích systémů, v nábytkářském průmyslu a v oblasti zdravotnictví
- Monitorování proudu jednotlivých vodičů za normálních podmínek bez přítomnosti proudu (např. N nebo PE vodiče)

### Certifikáty



### Vlastnosti

- Monitor AC/DC reziduálních proudů typu B podle IEC62020 a IEC60755
- Měření skutečné efektivní hodnoty proudu TRMS (AC+DC)
- Dvě samostatně nastavitelné hodnoty reakce 10...500 mA
- Kmitočtový rozsah 0...2000 Hz
- Nastavitelné hodnoty: zpoždění při spuštění, zpoždění reakce a zpoždění uvolnění
- Zobrazení měřené hodnoty na LC displeji
- Monitorování stavu připojení měřících transformátorů proudu
- LED indikace POWER ON a ALARM (AL1/AL2)
- Interní a externí tlačítko TEST/RESET
- Dvě oddělená ALARM relé, každé s jedním přepínacím kontaktem
- Nastavitelný režim N/O nebo N/C a paměť poruch
- Trvalé automonitorování funkce
- Multifunkční LC displej
- Možnost ochrany nastavení přístroje pomocí hesla
- Průhledný čelní kryt s možností zaplombování
- Pouzdro 2 modulární (šíře 36 mm)
- Vyhovuje RoHS

### Další informace

Pro více informací navštivte webové stránky [www.ghvtrading.cz](http://www.ghvtrading.cz).

### Údaje pro objednávku

Napájecí napětí <sup>1)</sup> U <sub>s</sub>		Typ	Obj. č.
AC	DC		
16...72 V, 42...460 Hz	9,6...94 V	RCMA420-D-1	B94043001 B74043001
70...300 V, 42...460 Hz	70...300 V	RCMA420-D-2	B94043002 B74043002

<sup>1)</sup> Absolutní hodnoty

Obj. č. B9... pro verzi se šroubovými svorkami, B7... s pružinovými

### Příslušenství

Typ	Obj. č.
Montážní svorka pro uchycení šroubem	B98060008

### Vhodné komponenty

Popis	Konstrukce	Typ	Obj. č.
Měřicí proudové transformátory	kruhové	CTUB	viz oddíl 6
Připojovací kabely měřících proudových transformátorů	–	CTX	viz oddíl 6



## Technické údaje

### Izolace podle IEC 60664-1/IEC 60664-3

<b>RCMA420-D-1:</b>	
Jmenovité napětí izolace	100 V
Jmenovité impulzní výdržné napětí/stupeň znečištění	2,5 kV/3
Kategorie přepětí	III

<b>RCMA420-D-2:</b>	
Jmenovité napětí izolace	250 V
Jmenovité impulzní výdržné napětí/stupeň znečištění	4 kV/3
Kategorie přepětí	III

### Napájecí napětí

<b>RCMA420-D-1:</b>	
Napájecí napětí $U_S$	AC 24...60 V/DC 24...78 V
Pracovní rozsah $U_S$	AC 16...72 V/DC 9,6...94 V
Kmitočtový rozsah $U_S$	DC, 42...460 Hz

<b>RCMA420-D-2:</b>	
Napájecí napětí $U_S$	AC/DC 100...250 V
Pracovní rozsah $U_S$	AC/DC 70...300 V
Kmitočtový rozsah $U_S$	42...460 Hz
Ochranné oddělení (zesílená izolace) mezi	(A1, A2) -(k/l, T/R) -(11, 12, 14) -(21, 22, 24)
Test dielektrika podle IEC 61010-1	2,21 kV
Vlastní spotřeba	≤ 6,5 VA

### Měřicí obvod

Externí měřicí proudový transformátor	řada CTUB101-CTBC20...60(P)
Jmenovité napětí izolace (měřicí proudový transformátor)	800 V
Pracovní charakteristiky podle IEC 62020 a IEC/TR 60755	Typ B
Jmenovitý kmitočet	0...2000 Hz
Měřicí rozsah AC	0...1,5 A
Měřicí rozsah DC	0...600 mA
Relativní procentní nejistota pro $f \leq 2$ Hz a $\geq 16$ Hz	0...-35%
Relativní procentní nejistota pro $f > 2... < 16$ Hz	-35...+100%
Pracovní procentní nejistota	0...35%

### Hodnoty reakce

Jmenovitá hodnota reakce reziduálního proudu $I_{\Delta n1}$ (AL1)	50...100 % x $I_{\Delta n2}$ (50 %)*
Jmenovitá hodnota reakce reziduálního proudu $I_{\Delta n2}$ (AL2)	10...500 mA (30 mA)*
Hystereze	10...25% (15 %)*

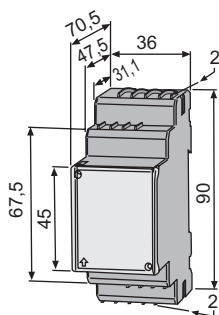
### Specifické časy

Zpoždění při spouštění $t$	0...10 s (0,5 s)*
Zpoždění reakce $t_{on2}$ (alarm)	0...10 s (0 s)*
Zpoždění reakce $t_{on1}$ (varování)	0...10 s (1 s)*
Zpoždění uvolnění $t_{off}$	0...99 s (1 s)*
Doba reakce kontaktu $t_{ae}$ při $I_{\Delta n} = 1 \times I_{\Delta n1/2}$	≤ 180 ms
Doba reakce kontaktu $t_{ae}$ při $I_{\Delta n} = 5 \times I_{\Delta n1/2}$	≤ 30 ms
Doba vybavení $t_{an}$	$t_{an} = t_{ae} + t_{on1/2}$
Doba zotavení $t_b$	≤ 300 ms

### Zobrazení, paměť

Rozsah zobrazení měřené hodnoty AC	0...1,5 A
Rozsah zobrazení měřené hodnoty DC	0...600 mA
Maximální pracovní chyba	±17,5 %/±2 digity
Paměť naměřených hodnot	záznam naměřených dat
Heslo	off/0...999 (off)*
Paměť chyb, ALARM relé	on/off (on)*

### Rozměry (v mm)



### Vstup/výstupy

Délka kabelu pro externí tlačítko test/reset	0...10 m
--	----------

### Délky kabelů pro měřicí transformátory proudu

Připojení (viz údaje pro objednávku)	kabel WX, CTX... 1 m/2,5 m/5 m/10 m
nebo alternativně: jednoduchý vodič 6 x 0,75 mm <sup>2</sup>	0...10 m

### Spínací obvody

Spínací prvky	2 relé s 1 přepínacím kontaktem				
Pracovní režim	N/C režim nebo N/O režim (N/C režim)*				
Doba elektrické životnosti, počet cyklů	10 000				
Spínací třída podle IEC 60947-5-1					
Kategorie užití	AC-13	AC-14	DC-12	DC-12	DC-12
Jmenovité spínací napětí	230 V	230 V	24 V	110 V	220 V
Jmenovité spínací napětí UL	200 V	200 V	24 V	110 V	200 V
Jmenovitý spínací proud	5 A	3 A	1 A	0,2 A	0,1 A
Minimální zátěž kontaktu	1 mA při AC/DC ≥ 10 V				

### Mechanické vlastnosti, klimatické podmínky, EMC

EMC	IEC 62020
Pracovní teplota okolí	-25...+55 °C
Klimatická třída podle IEC 60721	
Statické použití (IEC 60721-3-3)	3K5 (bez orosení nebo jinovatky)
Převaha (IEC 60721-3-2)	2K3 (bez orosení nebo jinovatky)
Dlouhodobé skladování (IEC 60721-3-1)	1K4 (bez orosení nebo jinovatky)
Klimatická třída podle IEC 60721	
Statické použití (IEC 60721-3-3)	3M4
Převaha (IEC 60721-3-2)	2M2
Dlouhodobé skladování (IEC 60721-3-1)	1M3

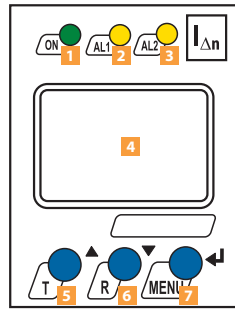
### Připojení

Typ připojení	šroubové svorky B9	pružinové svorky B7
Průřez vodičů	AWG 24...12	
-Jednoduchý (pevný) vodič	0,2...4 mm <sup>2</sup>	0,2...4 mm <sup>2</sup> (AWG 24...14)
-Splétaný vodič bez dutinkami	0,2...2,5 mm <sup>2</sup>	0,75...2,5 mm <sup>2</sup> (AWG 19...14)
-Splétaný vodič s dutinkami		0,2...1,5 mm <sup>2</sup> (AWG 24...16)
-Dvoudvodičový kabel, jednoduchý vodič	0,2...1,5 mm <sup>2</sup>	
-Dvoudvodičový kabel, splétaný vodič	0,2...1,5 mm <sup>2</sup>	
Délka odizolování vodiče	8 mm	10 mm
Utahovací moment	0,5...0,6 Nm	
Otevírací síla pro svorky		50 N
Průměr otvoru svorky		2,1 mm

### Všeobecná data

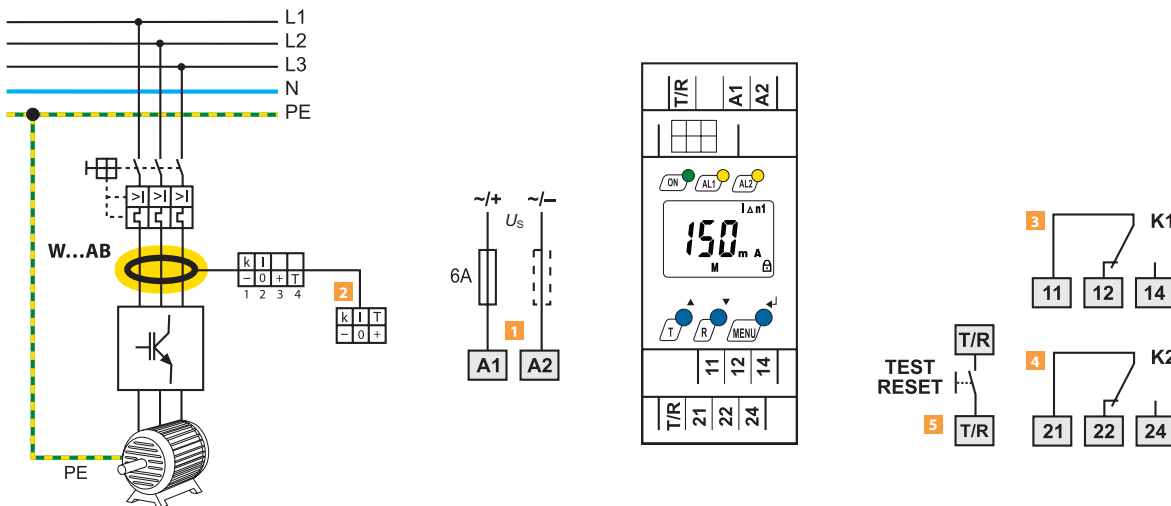
Pracovní režim	trvalý provoz
Montáž	v jakékoli pozici
Stupeň krytí vnitřních komponent (IEC 60529)	IP30
Stupeň krytí svorek (IEC 60529)	IP30
Materiál pouzdra	polykarbonát
Uchytení pomocí šroubů	2 x M4 s montážní svorkou
Rychlá montáž na DIN lištu	IEC 60715
Samozháštitelnost	UL94V-0
Hmotnost	≤ 150 g

(\*) tovární nastavení



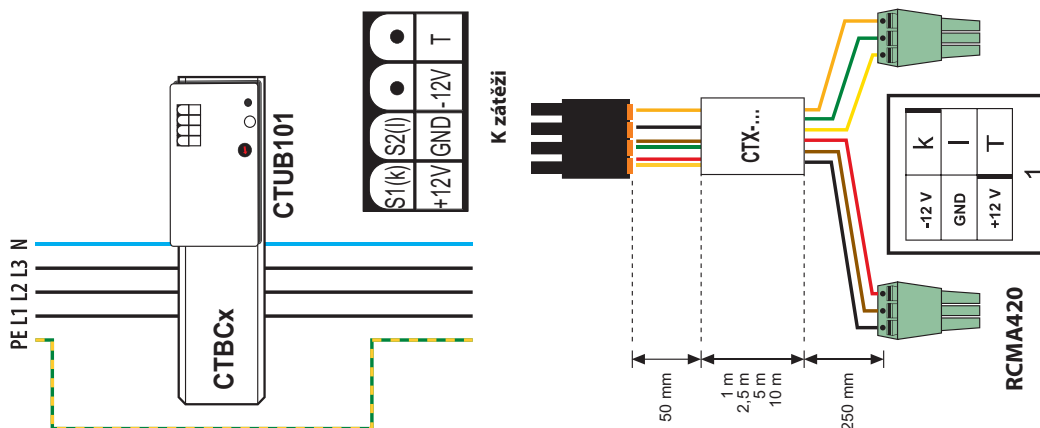
- 1 LED "ON" svítí po připojení napájecího napětí, bliká při poruše připojení sítě nebo měřícího transformátoru (MTP)
- 2 Alarm LED "AL1" svítí při překročení hodnoty reakce reziduálního proudu ALARM 1, bliká při poruše připojení sítě nebo MTP
- 3 Alarm LED "AL2" svítí při překročení hodnoty reakce reziduálního proudu ALARM 2, bliká při poruše připojení sítě nebo MTP
- 4 LC displej
- 5 Tlačítko test "T" vyvolává autotest zařízení, v MENU zvyšuje hodnoty nastavovaných parametrů
- 6 Tlačítko reset "R" vymaže uložená alarmová hlášení, v MENU snižuje hodnoty nastavovaných parametrů
- 7 Tlačítko MENU vyvolává režim nastavení, ukládá nastavené parametry (ENTER), přidržím tlačítka (> 1,5 s) plní funkci ESC

Schéma zapojení



- 1 Napájecí napětí  $U_s$ , doporučená pojistka 6A
  - 2 Připojení externího proudového měřícího transformátoru řady W20AB...W60AB, CTUB10x-CTBC20...CTUB10x-CTBC60
  - 3 Alarmové relé "K1":  $I_{\Delta n1}$  (varování)
  - 4 Alarmové relé "K2":  $I_{\Delta n2}$  (alarm)
  - 5 Kombinované tlačítko TEST a RESET - krátké stisknutí (< 1,5 s) = RESET, dlouhé stisknutí (> 1,5 s) = TEST
- PE vodič nesmí procházet měřícím transformátorem!**

Připojení měřících proudových transformátorů



Připojení RCMA420 s použitím kabelu řady CTX-...  
 Barvy vodičů CTX...: k = žlutá, l = zelená, -12 V = černá, GND = hnědá, +12 V = červená, Test (T) = oranžová

# LINETRAXX® RCMA423

Citlivý monitor reziduálních AC/DC proudů pro TN a TT sítě (AC, DC a pulzační DC proudy)



## Aplikace

- Citlivé monitorování AC/DC reziduálních proudů v uzemněných dvou, tří a čtyřvodičových sítích (TN a TT)
- Monitorování pohonů s proměnnou rychlostí, systémů UPS, vybavení stavenišť, tiskařských zařízení, bateriových systémů, laboratorních přístrojů, dřevozpracujících strojů, svářečích systémů, v nábytkářském průmyslu a v oblasti zdravotnictví
- Monitorování proudu jednotlivých vodičů za normálních podmínek bez přítomnosti proudu (např. N nebo PE vodiče)

## Certifikáty



## Vlastnosti

- Monitor AC/DC reziduálních proudů typu B podle IEC62020 a IEC60755
- Měření skutečné efektivní hodnoty proudu TRMS (AC+DC)
- Dvě samostatně nastavitelné hodnoty reakce 30 mA...3 A
- Kmitočtový rozsah 0...2000 Hz
- Nastavitelné hodnoty: zpoždění při spuštění, zpoždění reakce a zpoždění uvolnění
- Zobrazení měřené hodnoty na LC displeji
- Monitorování stavu připojení měřících transformátorů proudu
- LED indikace POWER ON a ALARM (AL1/AL2)
- Interní a externí tlačítko TEST/RESET
- Dvě oddělená ALARM relé, každé s jedním prepínacím kontaktem
- Nastavitelný režim N/O nebo N/C a paměť poruch
- Trvalé automonitorování funkce
- Multifunkční LC displej
- Možnost ochrany nastavení přístroje pomocí hesla
- Průhledný čelní kryt s možností zaplombování
- Pouzdro 2 modulární (šíře 36 mm)
- Vyhovuje RoHS

## Další informace

Pro více informací navštivte webové stránky [www.ghvtrading.cz](http://www.ghvtrading.cz).

3

## Údaje pro objednávku

Napájecí napětí <sup>1)</sup> U <sub>s</sub>		Typ	Obj. č.
DC	AC		
9,6...94 V	16...72 V, 42...460 Hz	RCMA423-D-1	B94043023 B74043023
70...300 V	70...300 V, 42...460 Hz	RCMA423-D-2	B94043025 B74043025

<sup>1)</sup> Absolutní hodnoty

Obj. č. B9... pro verzi se šroubovými svorkami, B7... s pružinovými

## Příslušenství

Typ	Obj. č.
Montážní svorka pro uchycení šroubem	B98060008

## Vhodné komponenty

Popis	Konstrukce	Typ	Obj. č.
Měřicí proudové transformátory	kruhové	CTUB	viz oddíl 6
Připojovací kabely měřících proudových transformátorů	—	CTX	viz oddíl 6

## Technické údaje

### Izolace podle IEC 60664-1/IEC 60664-3

#### RCMA423-D-1:

Jmenovité napětí izolace	100 V
Jmenovité impulzní výdržné napětí/stupeň znečištění	2,5 kV/3
Kategorie přepětí	III

#### RCMA423-D-2:

Jmenovité napětí izolace	250 V
Jmenovité impulzní výdržné napětí/stupeň znečištění	4 kV/3
Kategorie přepětí	III

### Napájecí napětí

#### RCMA423-D-1:

Napájecí napětí $U_S$	AC 24...60 V/DC 24...78 V
Pracovní rozsah $U_S$	AC 16...72 V/DC 9,6...94 V
Kmitočtový rozsah $U_S$	DC, 42...460 Hz

#### RCMA423-D-2:

Napájecí napětí $U_S$	AC/DC 100...250 V
Pracovní rozsah $U_S$	AC/DC 70...300 V
Kmitočtový rozsah $U_S$	42...460 Hz
Ochranné oddělení (zesílená izolace) mezi	(A1, A2)-(k/l, T/R)-(11, 12, 14)-(21, 22, 24)
Test dielektrika podle IEC 61010-1	2,21 kV
Vlastní spotřeba	≤ 6,5 VA

### Měřicí obvod

Externí měřicí proudový transformátor	řada CTUB101-CTBC20...210(P)
Jmenovité napětí izolace (měřicí proudový transformátor)	800 V
Pracovní charakteristiky podle IEC 62020 and IEC/TR 60755	Typ B
Jmenovitý kmitočet	0...2000 Hz
Relativní procentní nejistota pro $f \leq 2$ Hz nebo $\geq 16$ Hz	0...-35 %
Relativní procentní nejistota pro $f > 2... < 16$ Hz	-35...+100 %
Pracovní procentní nejistota	0...35 %

### Hodnoty reakce

Jmenovitá hodnota reakce reziduálního proudu $I_{\Delta n1}$ (AL1)	50...100 % of $I_{\Delta n2}$ (50 %)*
Jmenovitá hodnota reakce reziduálního proudu $I_{\Delta n2}$ (AL2)	30 mA...3 A (30 mA)*
Hystereze	10...25% (15 %)*

### Specifické časy

Zpoždění při spouštění $t$	0...10 s (0,5 s)*
Zpoždění reakce $t_{on1}$ (varování)	0...10 s (1 s)*
Zpoždění reakce $t_{on2}$ (alarm)	0...10 s (0 s)*
Zpoždění uvolnění $t_{off}$	0...99 s (1 s)*
Doba reakce kontaktu $t_{ae}$ při $I_{\Delta n} = 1 \times I_{\Delta n1/2}$	≤ 180 ms
Doba reakce kontaktu $t_{ae}$ při $I_{\Delta n} = 5 \times I_{\Delta n1/2}$	≤ 30 ms
Doba vybavení $t_{an}$	$t_{an} = t_{ae} + t_{on1/2}$
Doba zotavení $t_b$	≤ 300 ms

### Zobrazení, paměť

Rozsah zobrazení měřené hodnoty AC/DC	0...6 A
Maximální pracovní chyba	±17,5 %/± 2 digity
Paměť naměřených hodnot	ukládání naměřených dat
Heslo	off/0...999 (off)*
Paměť chyb, ALARM relé	on/off (on)*

### Vstupy/výstupy

Délka kabelu pro externí tlačítko test/reset	0...10 m
--	----------

### Délky kabelů pro měřicí transformátory proudu

Kabel CTX... (viz údaje pro objednávku)	1 m/2,5 m/5 m/10 m
Alternativa: jednoduchý vodič 6 x 0,75 mm <sup>2</sup>	0...10 m

### Spínací obvody

Spínací prvky	2 relé s 1 přepínacím kontaktem
Pracovní režim	N/C režim nebo N/O režim (N/C režim)*
Doba elektrické životnosti, počet cyklů	10 000
Spínací třída podle IEC 60947-5-1	
Kategorie užití	AC-13 AC-14 DC-12 DC-12 DC-12
Jmenovité spínací napětí	230 V 230 V 24 V 110 V 220 V
Jmenovité spínací napětí UL	200 V 200 V 24 V 110 V 200 V
Jmenovitý spínací proud	5 A 3 A 1 A 0,2 A 0,1 A
Minimální zátěž kontaktu	1 mA při AC/DC ≥ 10 V

### Mechanické vlastnosti, klimatické podmínky, EMC

EMC	IEC 61326-1
Pracovní teplota okolí	-25...+55 °C
Klimatická třída podle IEC 60721	
Statické použití (IEC 60721-3-3)	3K5 (bez orosení nebo jinovatky)
Přeprava (IEC 60721-3-2)	2K3
Dlouhodobé skladování (IEC 60721-3-1)	1K4
Klasifikace mechanické odolnosti IEC 60721	
Statické použití (IEC 60721-3-3)	3M4
Přeprava (IEC 60721-3-2)	2M2
Dlouhodobé skladování (IEC 60721-3-1)	1M3

### Připojení

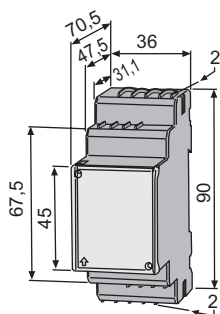
Typ připojení	šroubové svorky B9	pružinové svorky B7
Průřez vodičů	AWG 24...12	
-Jednoduchý (pevný) vodič	0,2...4 mm <sup>2</sup>	0,2...2,5 mm <sup>2</sup> (AWG 24...14)
-Splétaný vodič bez dutinky	0,2...2,5 mm <sup>2</sup>	0,75...2,5 mm <sup>2</sup> (AWG 19...14)
-Splétaný vodič s dutinkami		0,2...1,5 mm <sup>2</sup> (AWG 24...16)
-Dvoudvodičový kabel, jednoduchý vodič	0,2...1,5 mm <sup>2</sup>	
-Dvoudvodičový kabel, splétaný vodič	0,2...1,5 mm <sup>2</sup>	
Délka odizolování vodiče	8 mm	10 mm
Úťahovací moment	0,5...0,6 Nm	
Otevírací síla pro svorky		50 N
Průměr otvoru svorky		2,1 mm

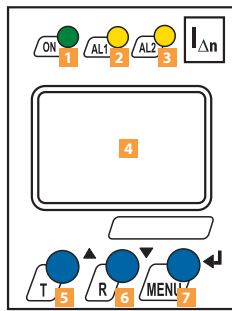
### Všeobecná data

Pracovní režim	trvalý provoz
Montáž	v jakékoli pozici
Stupeň krytí vnitřních komponent (IEC 60529)	IP30
Stupeň krytí svorek (IEC 60529)	IP30
Materiál pouzdra	polykarbonát
Uchycení pomocí šroubů	2 x M4 s montážní svorkou
Rychlá montáž na DIN lištu	IEC 60715
Třída hořlavosti	UL94V-0
Hmotnost	≤ 150 g

(\*)\* tovární nastavení

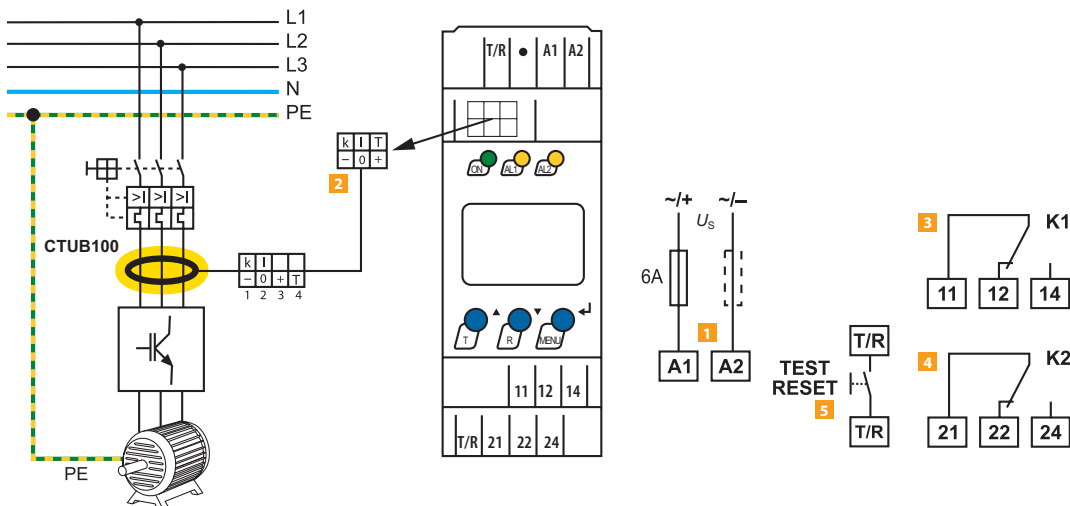
### Rozměry (v mm)





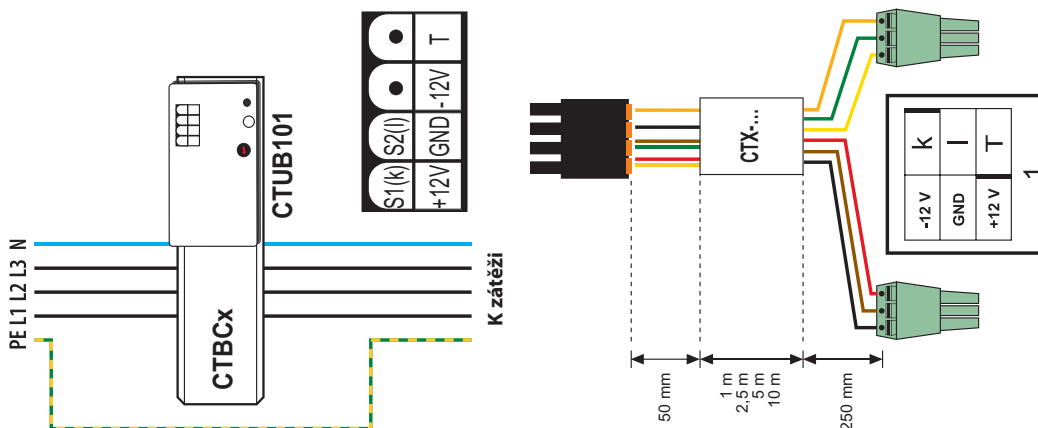
- 1 LED "ON" svítí po připojení napájecího napětí, bliká při poruše připojení sítě nebo měřícího transformátoru (MTP)
- 2 Alarm LED "AL1" svítí při překročení hodnoty reakce reziduálního proudu ALARM 1, bliká při poruše připojení sítě nebo MTP
- 3 Alarm LED "AL2" svítí při překročení hodnoty reakce reziduálního proudu ALARM 2, bliká při poruše připojení sítě nebo MTP
- 4 LC displej
- 5 Tlačítko test "T" vyvolává autotest zařízení, v MENU zvyšuje hodnoty nastavovaných parametrů
- 6 Tlačítko reset "R" vymaže uložená alarmová hlášení, v MENU snižuje hodnoty nastavovaných parametrů
- 7 Tlačítko MENU vyvolává režim nastavení, ukládá nastavené parametry (ENTER), přidržím tlačítka (> 1,5 s) plní funkci ESC

Schéma zapojení



- 1 Napájecí napětí  $U_s$ , doporučená pojistka 6A
  - 2 Připojení externího proudového měřícího transformátoru CTUB101-CTBC20(P)...CTBC210(P)
  - 3 Alarmové relé "K1":  $I_{\Delta n1}$  (varování)
  - 4 Alarmové relé "K2":  $I_{\Delta n2}$  (alarm)
  - 5 Kombinované tlačítko TEST a RESET - krátké stisknutí (< 1,5 s) = RESET, dlouhé stisknutí (> 1,5 s) = TEST
- PE vodič nesmí procházet měřícím transformátorem!**

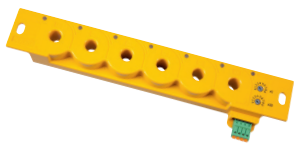
Připojení měřících proudových transformátorů



Připojení RCMA423 s použitím kabelu řady CTX-...  
 Barvy vodičů CTX...: k = žlutá, l = zelená, -12 V = černá, GND = hnědá, +12 V = červená, Test (T) = oranžová

## LINETRAXX® RCMS150

Monitor reziduálních proudů typu B s integrovanými měřicími transformátory pro uzemněné AC/DC sítě (TN a TT)



### Aplikace

- Monitorování proudových vývodů a koncových obvodů
- Monitorování stacionárních instalací a příslušenství ke stanovení zkušebních intervalů podle DGUV Regulation 3 a BetrSichV
- EMC monitorování bludných proudů a nechtěných propojení N-PE v TN-S sítích
- Monitorování proudů jako potenciálních zdrojů požáru v hořlavém prostředí
- Monitorování proudů v PE vodiči

### Certifikáty



UL508 a CSA v přípravě

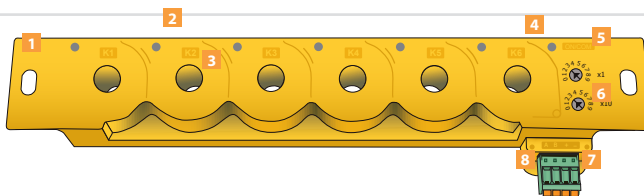
### Vlastnosti

- Stálé monitorování reziduálních proudů podle DGUV Vorschrift 3
- Monitor AC/DC reziduálních proudů typu B s 6 kanály K1...6 (každý nastavitelný RMS nebo DC)
- Kompatibilní s RCMS460/490
- Kompaktní provedení, zvláště vhodné pro aplikace s omezenými prostorovými možnostmi
- Snadná montáž na DIN lištu nebo pomocí šroubů do standardních rozvaděčových skříní
- Dvě samostatně nastavitelné hodnoty reakce (DC nebo RMS) v každém kanálu
- Trvalé monitorování stavu přístroje
- Plně stíněné měřicí transformátory vylučují ovlivnění okolními magnetickými poli
- Kompatibilní s převodníky Bender COM465IP, řady CP900
- Až 534 měřicích kanálů v monitorované síti, propojení po sběrnici BMS
- Rozhraní RS-485 s BMS sběrnici nebo Modbus dle typu přístroje
- **RCMS150** - rozsah adres BMS 2...89, kompatibilní s přístroji RCMS460/490 na jedné sběrnici
- **RCMS150-01** - rozsah adres Modbus 1...99 přímo na přístroji, 1...247 přes sběrnici Modbus. Přístroje jsou kompatibilní s přístroji řady RCMB30, RCMB13...01 na jedné sběrnici Modbus.

### Další informace

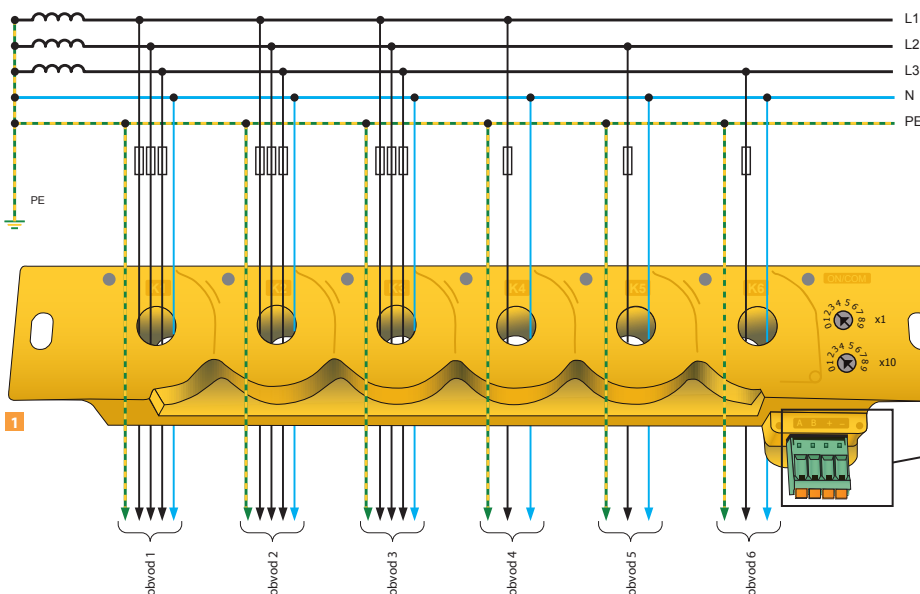
Pro více informací navštivte webové stránky [www.ghvtrading.cz](http://www.ghvtrading.cz).

### Popis přístroje



- |  |                                  |
|--|----------------------------------|
| 1 Otvor pro montáž pomocí šroubů               | 5 Nastavení jednotek BMS adresy  |
| 2 Alarmové LED měřicích kanálů K1...K6         | 6 Nastavení desítek BMS adresy   |
| 3 Otvor transformátoru pro monitorované vedení | 7 Připojení napájecího napětí    |
| 4 ON LED indikace připojení napájení           | 8 Připojení RS-485, sběrnice BMS |

### Schéma zapojení



- |                                       |   |
|---------------------------------------|---|
| 1 Monitor reziduálních proudů RCMS150 | 3 RS-485 rozhraní sběrnice BMS (Modbus RTU na dotaz)    |
| 2 Napájecí napětí $U_s$ DC 24 V       | 4 Zakončovací odpor (nutný na začátku a konci sběrnice) |



#### Poznámka:

Používat pouze izolované vodiče pro indikovanou jmenovitou napětí!

## Technické údaje

### Izolace podle IEC 60664-1

#### Údaje platné pro monitorované vstupní obvody vůči výstupnímu obvodu

Výstupní obvod	(+, -, A, B)
Jmenovité napětí izolace	300 V
Kategorie přepětí	III
Jmenovité pulzní zkušební napětí/stupeň znečištění	4 kV/3
Rozsah použití	≤ 2000 m n.m.
Jmenovité napětí izolace	250 V
Izolace základní/dvojitá	kategorie přepětí III/kategorie přepětí II
Pro dvojitou izolaci musí být na straně aplikace izolované vodiče o dostatečném jmenovitém napětí	
Test dielektrika IEC 61010-1	AC 2,2 kV

#### Napájecí napětí

Jmenovité napájecí napětí $U_S$ s galvanickým oddělením	DC 24 V
Vlastní spotřeba	< 4 W

#### Rozsah měření reziduálních proudů

Kmitočtový rozsah	0...1000 Hz
Měřicí rozsah	±500 mA
Rozlišení měřené hodnoty	1 % z nastavené hodnoty odezvy

#### Hodnoty reakce

Reziduální proud $I_{\Delta N2}$	RMS 0...300 mA (30 mA)* / DC 3...300 mA (6 mA)*
Poměr $I_{\Delta N2} \text{ RMS} / I_{\Delta N2} \text{ DC}$	0,2...5
Varování $I_{\Delta N1} \text{ RMS} / \text{DC}$	50...100 % (50 %)*
Tolerance $I_{\Delta N2} \text{ DC}$ 10...500 Hz	-20...0 %
Tolerance $I_{\Delta N2}$ 500 Hz...1 kHz	-20...+100 %
Hystereze	10...25 % (15 %)

#### Specifické časy

Zpoždění při spuštění $t_{\text{start-up}}$	0,5...600 s (0,5 s)*
Zpoždění reakce $t_{\text{on1}} \text{ RMS/DC}$ , $t_{\text{on2}} \text{ RMS/DC}$	0...600 s (0 s)*
Zpoždění uvolnění $t_{\text{off1}} \text{ DC}$ , $t_{\text{off2}} \text{ RMS}$	0...600 s (1 s)*

#### Indikační LED

##### LED ON

zelená	normální provoz
zelená (bliká rychle)	porucha přístroje nebo nesprávně nastavená BMS adresa
zelená (bliká pomalu)	indikace adresy BMS sběrnice (po připojení napájení/změně adresy)

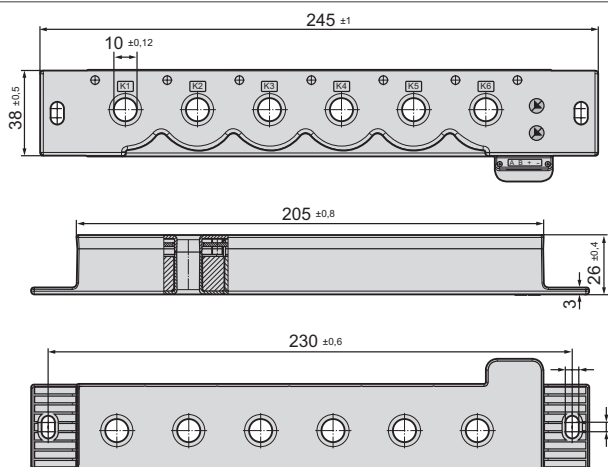
##### LED ALARM K1...6

žlutá	$I_{\Delta} > I_{\Delta n}$
žlutá (bliká)	překročena nastavená hodnota reakce

#### Rozhraní

Délka kabelu	≤ 1200 m
Protokol	BMS
Rozsah adres	2...90 (2)*
Protokol	Modbus RTU
Rozsah adres	1...247 (poslední dva digity výrobního čísla + 100)*

### Rozměry (v mm)



### Údaje pro objednávku

Napájecí napětí $U_S$	Rozhraní	Typ	Obj. č.
DC			
24V	BMS	RCMS150	B94053025
24V	Modbus RTU	RCMS150-01	B94053026

Připojení	svorky A/B
Stíněný kabel (jedna strana stínění připojena k PE)	doporučený kroucený pár J-Y(St)Y 2x0,8
Délka kabelu	≤ 1200 m
Zakončovací odpor	120 Ω (0,25 W)
Adresa BMS sběrnice	2...90 (2)*

### Mechanické vlastnosti, klimatické podmínky, EMC

EMC	
odolnost	IEC 61000-6-2
vyzařování	IEC 61000-6-3
Teplota okolí při provozu	-25...+70 °C
Klimatická třída podle IEC 60721:	
Statické použití (IEC 60721-3-3)	3K5
Přeprava (IEC 60721-3-2)	2K3
Dlouhodobé skladování (IEC 60721-3-1)	1K4
Klasifikace mechanické odolnosti podle IEC 60721:	
Statické použití (IEC 60721-3-3)	3M4
Přeprava (IEC 60721-3-2)	2M2
Dlouhodobé skladování (IEC 60721-3-1)	1M3

### Připojení

Typ připojení	násuvný konektor s pružinovými svorkami
Průřezy vodičů:	
jednoduchý vodič, spletané lanko	0,2...1,5 mm <sup>2</sup> /AWG 24...16
Vícevodičové připojení (2 vodiče stejného průřezu)	
jednoduchý vodič	0,2...1,5 mm <sup>2</sup>
spletané lanko	0,2...1,5 mm <sup>2</sup>
spletané lanko s dutinkou bez izolace	0,25...1,5 mm <sup>2</sup>
spletané lanko s dutinkou s izolací	0,25...0,75 mm <sup>2</sup>
Délka odizolování vodiče	10 mm

### Všeobecná data

Pracovní režim	trvalý provoz
Montáž	v jakékoli pozici
Materiál pouzdra	polykarbonát
Samozhášitelnost	UL94 V-0
Uchytení pomocí šroubů	2 x M6
Uchytení na DIN lištu	s montážní svorkou
Utahovací moment	1,5 Nm
Hmotnost	170 g

### Měřicí proudový transformátor

Průměr otvoru pro kabel	10 mm
Zátěžový proud	32 A

### Parametry sběrnice

Alarmy	překročení nastavených hodnot, porucha přístroje
Měřené hodnoty	měřená hodnota, DC složka, RMS (rozdílení 0,1 mA)
Časy	zpoždění při spuštění, zpoždění odezvy, zpoždění uvolnění

(\*) tovární nastavení

### Vhodné komponenty

Popis	Typ	Obj. č.
Převodník rozhraní	COM465IP <sup>1)</sup>	B95061065
Dotykový panel s převodníkem rozhraní	CP900 <sup>1)</sup>	viz kapitola 6
Zesilovač sběrnice BMS	DI-1DL	B95012047
Napájecí zdroj	STEP-PS	B940531xx
Monitor reziduálních proudů <sup>2)</sup>	RCMS460-D-1	B94053001
	RCMS460-D-2	B94053002
	RCMS490-D-1	B94053005
	RCMS490-D-2	B94053006

<sup>1)</sup> Pro správnou funkci je nezbytný funkční modul C

<sup>2)</sup> Vhodné pro zobrazení měřených hodnot a alarmů, ne pro nastavení

### Příslušenství

Popis	Obj. č.
Montážní svorka pro montáž na DIN lištu	B91080110

# LINETRAXX® RCMS460-D/-L – RCMS490-D/-L

Vícekanálový monitor reziduálních AC, pulsačních DC a AC/DC proudů pro uzemněné AC, DC a AC/DC sítě (TN a TT)



## Aplikace

- Monitorování a vyhodnocování reziduálních, poruchových a pracovních proudů zátěže nebo systému v kmitočtovém rozsahu 0...2000 Hz (s CTUB102 + CTBC), nebo 42...2000 Hz (s CTAC, W..., WR..., WS)
- Monitorování proudu v lokalitách se zvýšeným nebezpečím požáru
- Monitorování rozptylových proudů v TN-S soustavách a navíc připojení N-PE vodičů
- Monitorování přetížení N vodičů v důsledku přítomnosti vyšších harmonických
- Monitorování proudu v PE vodiči
- Monitorování stacionárních elektrických systémů a zařízení
- Protipožární ochrana a ochrana osob díky rychlému vyhodnocení kritické situace s následným odpojením soustavy s nejkratším možným časovým zpožděním
- Monitorování digitálních vstupů

## Certifikáty



## Vlastnosti

- Výběrem vhodného měřicího transformátoru proudu (dále jen MTP) lze na kterémkoli kanálu provádět citlivá měření AC, pulsačních DC, DC proudu.
- Měření skutečné efektivní hodnoty proudu TRMS (AC+DC)
- 12 měřicích kanálů v jednom přístroji
- Do jednoho systému lze sdružit až 90 přístrojů RCMS (1080 měřicích kanálů)
- Rychlé paralelní skenování ve všech kanálech
- Hodnoty reakce nastavitelné v rozsazích 10 mA...10 A (0...2000 Hz), 6 mA...20 A (42...2000 Hz), 100 mA...125 A (42...2000 Hz) pouze RCMS...-D4/-L4
- Funkce Preset (Přednastavení)
- Nastavitelné hodnoty zpoždění
- Možnost volby hodnoty reakce v závislosti na kmitočtu podle charakteru ochrany (ochrana osob, ochrana zařízení, protipožární ochrana)
- Historie až 300 ALARM hlášení s uvedením data a času události
- Funkce Data logger až pro 300 událostí na kanál
- Analýza harmonických, DC, THD
- Dvě oddělená ALARM relé, každé s jedním přepínacím kontaktem
- Verze RCMS490 má samostatná ALARM relé pro každý kontakt (12 relé)
- Nastavitelný režim N/O nebo N/C a paměť poruch
- Interní a externí tlačítko TEST/RESET
- Podsvětlený multifunkční grafický displej (verze D), indikace ALARM pomocí LED (verze L)
- Přenos dat pomocí sběrnice RS-485 s BMS protokolem
- Monitorování stavu připojení měřicích transformátorů proudu
- Možnost ochrany nastavení přístroje pomocí hesla
- Vyhovuje RoHS

## Normy

LINETRAXX® série RCMS460/490 odpovídá normám DIN EN 62020 (VDE 0663) a IEC 62020.

## Další informace

Pro více informací navštivte webové stránky [www.ghvtrading.cz](http://www.ghvtrading.cz).

## Údaje pro objednávku RCMS460/490-L

Měřený proud		ALARM kontakt pro všechny kanály	ALARM kontakt pro každý kanál	Napájecí napětí <sup>1)</sup> U <sub>s</sub>		Typ	Obj. č.
pulzní DC typ A	AC/DC typ B			DC	AC		
6 mA...20 A	10 mA...10 A	2 relé s 1 přepínacím kontaktem	-	16...94 V	16...72 V, 50/60 Hz	RCMS460-L-1	B94053003
				70...276 V	70...276 V, 50/60 Hz	RCMS460-L-2	B94053004
		2 relé s 1 přepínacím kontaktem	12 x 1 N/O kontakt	16...94 V	16...72 V, 50/60 Hz	RCMS490-L-1	B94053007
				70...276 V	70...276 V, 50/60 Hz	RCMS490-L-2	B94053008

<sup>1)</sup> Absolutní hodnoty  
Typy RCMS460-L4 a RCMS490-L4 na dotaz

## Údaje pro objednávku RCMS460/490-D

Měřené proudy		ALARM kontakt pro všechny kanály	ALARM kontakt pro každý kanál	4 kanály pro měření zátěžového proudu	Napájecí napětí <sup>1)</sup> U <sub>s</sub>		Typ	Obj. č.
pulzní DC typ A	AC/DC typ B				DC	AC		
6 mA...20 A	10 mA...10 A	2 x 1 přepínací kontakt	-	100 mA...125 A	16...94 V	16...72 V, 50/60 Hz	RCMS460-D-1	B94053001
					70...276 V	70...276 V, 50/60 Hz	RCMS460-D-2	B94053002
					16...94 V	16...72 V, 50/60 Hz	RCMS460-D4-1	B94053009
					70...276 V	70...276 V, 50/60 Hz	RCMS460-D4-2	B94053010
			12 x 1 N/O kontakt	100 mA...125 A	16...94 V	16...72 V, 50/60 Hz	RCMS490-D-1	B94053005
					70...276 V	70...276 V, 50/60 Hz	RCMS490-D-2	B94053006
					16...94 V	16...72 V, 50/60 Hz	RCMS490-D4-1	B94053011
					70...276 V	70...276 V, 50/60 Hz	RCMS490-D4-2	B94053012

<sup>1)</sup> Absolutní hodnoty



## Vhodné komponenty

Popis	Varianta	Konstrukce	Typ	Obj. č.
Proudové měřicí transformátory	citlivé na pulzní DC proudy	kruhové	CTAC..., W...	viz oddíl 6
		obdélníkové	WR...	viz oddíl 6
		s rozebiratelným jádrem	WS...	viz oddíl 6
	citlivé na AC/DC proudy	pružné	WF...	viz oddíl 6
		kruhové	CTUB102 - CTBC...	viz oddíl 6
		s rozebiratelným jádrem	CTBS25	B98120060
Kabel pro připojení transformátorů řady CTUB102	–	–	CTXS...	viz oddíl 6
Převodníky	BMS sběrnice – TCP IP přes Ethernet	–	COM465IP	B95061065
	BMS sběrnice – PROFIBUS DP	–	COM465DP	B95061060
RS-485 zesilovač	–	–	DI-1DL	B95012047
Napájecí transformátory	pro napájení až šesti proudových měřicích transformátorů řady CTUB102	–	STEP...	viz oddíl 5

## Príslušenství

Typ	Obj. č.
XM460 montážní rámeček, 144 x 82 mm	B990995
XM490 montážní rámeček, 198 x 72 mm	B990996

## Přehled zařízení

Vlastnosti zařízení		RCMS460-D...	RCMS460-L	RCMS490-D...	RCMS490-L...	
	Funkce nastavení parametrů	■	–	■	–	
	Master/Slave	■	■	■	■	
	Rozsah adres	1...90	1...90	1...90	1...90	
Měřicí obvod	Počet měřicích kanálů	12	12	12	12	
	CTAC..., W..., WR..., WS..., CTUB102, W... F řady měřicích transformátorů	■	■	■	■	
	Monitorování měřicích transformátorů	■	■	■	■	
	Jmenovitá hodnota reakce reziduálního proudu $I_{\Delta n2}$ (Alarm)	AC/DC 0...2000 Hz (Typ B)	10 mA...10 A	10 mA...10 A	10 mA...10 A	10 mA...10 A
		pulzní DC 42...2000 Hz (Typ A)	6 mA...20 A	6 mA...20 A	6 mA...20 A	6 mA...20 A
		pulzní DC 42...2000 Hz (Typ A) pro kanály 9...12 (RCMS4x0-D4/-L4)	100 mA...125 A	100 mA...125 A	100 mA...125 A	100 mA...125 A
	Jmenovitá hodnota reakce reziduálního proudu $I_{\Delta n1}$ (varování)	10...100 %, min. 5 mA	10...100 %, min. 5 mA	10...100 %, min. 5 mA	10...100 %, min. 5 mA	
	Funkce nastavitelná na kanál off, <, >, I/O	■	■	■	■	
	Mezní kmitočet nastavitelný pro ochranu osob, průmyslových prostor a protipožární ochranu	■	*	■	*	
	Přednastavení $I_{\Delta n2}$ a I/O	■	■	■	■	
Hystereze	2...40 %	2...40 %	2...40 %	2...40 %		
Činitel pro dodatečné měřicí transformátory	■	■	■	■		
Spínací obvody	ALARM kontakt pro všechny kanály	2 relé s 1 přepínacím kontaktem	2 relé s 1 přepínacím kontaktem	2 relé s 1 přepínacím kontaktem	2 relé s 1 přepínacím kontaktem	
	ALARM kontakt pro každý kanál	–	–	12 x 1 N/O contact	12 x 1 N/O contact	
Specifické časy	Zpoždění při spouštění 0...99 s	■	■	■	■	
	Zpoždění reakce tv, nastavitelné 0...999 s	■	■	■	■	
	Doba reakce kontaktu při	$I_{\Delta n} = 1 \times I_{\Delta n2} \leq 180$ ms	■	■	■	■
$I_{\Delta n} = 5 \times I_{\Delta n2} \leq 30$ ms		■	■	■	■	
Zobrazení, paměť	Analýza harmonických ( $I_h$ , DC, THD)	■	*	■	*	
	Paměť pro ukládání až 300 ALARM událostí	■	–	■	–	
	Data logger až pro 300 událostí na kanál	■	–	■	–	
	Vnitřní hodiny	■	–	■	–	
	Heslo	■	–	■	–	
	Jazyk - anglicky, německy, francouzsky, švédsky	■	–	■	–	
	Podsvícený grafický LC displej	■	–	■	–	
7 segmentový displej a bargraf	–	■	–	■		

\* pouze v kombinaci s RCMS4xx-D, MK2430 nebo COM465IP

**Izolace podle IEC 60664-1/IEC 60664-3 pro varianty**

**a) RCMS4x0-D1**

Napájecí napětí $U_s$	AC 24...60 V/DC 24...75 V (AC/DC $\pm 20\%$ )
Kmitočet napájecího napětí	DC, 50/60 Hz
Jmenovité napětí izolace	100 V
Jmenovité impulzní výdržné napětí/stupeň znečištění	2,5 kV/3
Kategorie přepětí	III
Ochranné oddělení (zesílená izolace) mezi	(A1, A2) -(k1, l...k12, R, T/R, T, A, B)
Test dielektrika podle IEC 61010-1	1,344 kV

Jmenovité napětí izolace	250 V
Jmenovité impulzní výdržné napětí/stupeň znečištění	4 kV/3
Kategorie přepětí	III
Základní izolace mezi	(A1, A2), (k1, l...k12, R, T/R, T, A, B) - (C11, C12, C14), (C21, C22, C24), (11,14), (21,24), (31,34), (41,44), (51,54), (61,64), (71,74), (81,84), (91,94), (101,104), (111,114), (121,124)
Základní izolace mezi	(11, 14) -(21, 24) -(31, 34) -(41, 44) -(51, 54) -(61, 64)
Test dielektrika podle IEC 61010-1	2,21 kV

Jmenovité napětí izolace	250 V
Jmenovité impulzní výdržné napětí/stupeň znečištění	6 kV/3
Kategorie přepětí	III
Ochranné oddělení (zesílená izolace) mezi	(C11, C12, C14) -(C21, C22, C24) -(11, 14, 21, 24, 31, 34) -(41, 44, 51, 54, 61, 64) -(71,74) -(81,84) -(91,94) -(101,104) -(111,114) -(121,124)
Test dielektrika podle IEC 61010-1	3,536 kV

**b) RCMS4x0-D2**

Napájecí napětí $U_s$	AC/DC 100...240 V (-20...+15%)
Kmitočet napájecího napětí	DC, 50/60 Hz

Jmenovité napětí izolace	250 V
Jmenovité impulzní výdržné napětí/stupeň znečištění	6 kV/3
Kategorie přepětí	III
Ochranné oddělení (zesílená izolace) mezi	(A1, A2) -(k1, l...k12, R, T/R, T, A, B), (C11, C12, C14), (C21, C22, C24), (11,14), (21,24), (31,34), (41,44), (51,54), (61,64), (71,74), (81,84), (91,94), (101,104), (111,114), (121,124)
Ochranné oddělení (zesílená izolace) mezi	(C11, C12, C14) -(C21, C22, C24) - (11, 14, 21, 24, 31, 34) -(41, 44, 51, 54, 61, 64) -(71,74) - (81,84) -(91,94) -(101,104) -(111,114) -(121,124)
Test dielektrika podle IEC 61010-1	3,536 kV

Jmenovité napětí izolace	250 V
Jmenovité impulzní výdržné napětí/stupeň znečištění	4 kV/3
Kategorie přepětí	III
Základní izolace mezi	k1, l...k12, R, T/R, T, A, B) -(C11, C12, C14), (C21, C22, C24)
Základní izolace mezi	(11, 14) -(21, 24) -(31, 34) -(41, 44) -(51, 54) -(61, 64)
Test dielektrika podle IEC 61010-1	2,21 kV

**Měřicí obvody**

Externí měřicí proudový transformátor	řady CTAC..., W..., WR..., WS..., WF... (Typ A) řady CTUB102-CTBC (Typ B)
Monitorování měřících transformátorů	on/off (on)*
Jmenovitá zátěž RCMS...-D/-L	68 $\Omega$
Jmenovitá zátěž RCMS...-D4/-L4 (pouze kanály 9...12)	1 $\Omega$
Jmenovité napětí izolace (měřicí proudový transformátor)	800 V
Provozní charakteristika podle IEC 62020 a IEC/TR 60755	Typ A a Typ B (Typ A)* v závislosti na řadě měřících transformátorů
Jmenovitý kmitočet	0...2000 Hz (Typ B)/42...2000 Hz (Typ A)
Mezní kmitočet	žádný, IEC, 50 Hz, 60 Hz (žádný)*
Měřicí rozsah RCMS...-D/-L	0...30 A (měřicí proudový transformátor typ A) 0...20 A (měřicí proudový transformátor typ B) vrcholový činitel do 10 A = 4, do 20 A = 2
Měřicí rozsah RCMS...-D4/-L4 (pouze kanály 9...12)	100 mA...125 A
Jmenovitá hodnota reakce reziduálního proudu $I_{\Delta n2}$ (alarm)	10 mA...10 A (Typ B) 6 mA...20 A (Typ A) (100 mA nadproud)*
Jmenovitá hodnota reakce rez. proudu $I_{\Delta n2}$ (alarm) pro RCMS...-D4/-L4 (pouze kanály 9...12)	100 mA...125 A (16 A nadproud)*
Jmenovitá hodnota reakce reziduálního proudu $I_{\Delta n1}$ (varování)	10...100% $\times I_{\Delta n2}$ min 5 mA (50%)*
Digitální vstup	1: < 100 $\Omega$ 0: > 250 $\Omega$
Přednastavení alarmu	$I_{\Delta}$ x factor 1...99 (3)* Posuv 0...20 A (30 mA)*
Přednastavení digitálního vstupu	0/1 (1)*
Relativní procentní nejistota RCMS...-D/-L	0...-20% <sup>1)</sup>
Relativní procentní nejistota RCMS...-D4/-L4 (pouze kanály 9...12)	+10...-20% <sup>1)</sup>
Hysterese	2...40% (20%)*
Činitel pro dodatečné měřicí transformátory	/1...10; x 1...250 (x 1)*
Počet měřících kanálů (na zařízení/na systém)	12/1080

**Specifické časy**

Zpoždění při spouštění $t$ (start-up) na zařízení	0...99 s (0 ms)*
Zpoždění reakce $t_{on}$ na kanál	0...999 s (200 ms)*
Zpoždění uvolnění $t_{off}$ na kanál	0...999 s (200 ms)*
Doba reakce kontaktu $t_{ae}$ při $I_{\Delta n} = 1 \times I_{\Delta n1/2}$	$\leq 180$ ms
Doba reakce kontaktu $t_{ae}$ při $I_{\Delta n} = 5 \times I_{\Delta n1/2}$	$\leq 30$ ms
Doba vybavení $t_{an}$ pro měření reziduálního proudu	$t_{an} = t_{ae} + t_{on1/2}$
Doba reakce kontaktu $t_{ae}$ digitálních vstupů	$\leq 3,5$ s
Doba vyhledávání měřících kanálů (měření reziduálního proudu)	$\leq 180$ ms
Doba zotavení $t_b$	500...600 ms

**Zobrazení displeje, paměť**

Rozsah zobrazení RCMS...-D/-L	0...30 A (transformátor typu A) 0...20 A (transformátor typu B)
Rozsah zobrazení RCMS...-D4/-L4 (kanály 9...12)	0...125 A (transformátor typu A)
Přesnost displeje	$\pm 10\%$
LED	ON/ALARM (RCMS...-D...) ON/ALARM/měřicí kanál 1...12 (RCMS...-L...)
LC displej	podsvícený grafický LCD (RCMS...-D...)
7 segmentový displej	2 x 7,62 mm (RCMS4...-L)
Paměť alarmových hlášení	300 záznamů (RCMS...-D...)
Data logger	300 údajů/kanál (RCMS...-D...)
Heslo	off/0...999 (off)*
Jazyk	němčina, angličtina, francouzština (angličtina)*
Paměť chyb, ALARM relé	on/off (off)*

**Vstupy/výstupy**

Tlačítko test/reset	interní/externí
Délka kabelu pro externí tlačítko test/reset	0...10 m

**Rozhraní**

Rozhraní/protokol	RS-485/BMS
Přenosová rychlost	9,6 kbit/s
Délka kabelu	0...1200 m
Kabel: Kroucený pár, jedna strana stínění připojena k PE	doporučený: J-Y(ST)Y min. 2x0,8
Pro UL aplikace: měděné vedení	použijte alespoň pro 60/75 °C
Zakončovací odpor	120 $\Omega$ (0,25 W) přiřaditelný DIP přepínačem
Adresa zařízení, BMS sběrnice	1...90 (2)*

**Délka kabelů pro transformátory řady CTAC..., W..., WR..., WS..., WF...**

Jednoduchý vodič $\geq 0,75$ mm <sup>2</sup>	0...1 m
Splétaný vodič $\geq 0,75$ mm <sup>2</sup>	0...10 m
Stíněný vodič $\geq 0,5$ mm <sup>2</sup>	0...40 m
Stíněný vodič (stínění připojeno ke svorce I, nepřipojeno k zemi)	doporučený: J-Y(ST)Y min. 2x0,8

**Délka kabelů pro transformátory řady CTUB102..., CTBS25**

Jednoduchý vodič $\geq 0,75$ mm <sup>2</sup>	0...10 m
Připojení	zasunovací konektor, doporučeno CTEXS...

**Spínací obvody**

Spínací prvky	2 relé s 1 přepínacím kontaktem (RCMS460) 2 relé s 1 přepínacím kontaktem, 12 x 1 N/O kontakt (RCMS490)
Princip	N/C režim nebo N/O režim (N/O režim)*
Doba elektrické životnosti, počet cyklů	10 000
Spínací třída podle IEC 60947-5-1	
Kategorie užití	AC-13 AC-14 DC-12 DC-12 DC-12
Jmenovité spínací napětí	230 V 230 V 24 V 110 V 220 V
Jmenovitý spínací proud (společná alarmová relé)	5 A 3 A 1 A 0,2 A 0,1 A
Jmenovitý spínací proud (alarmová relé)	2 A 0,5 A 5 A 0,2 A 0,1 A
Minimální zátěž kontaktu	1 mA při AC/DC $\geq 10$ V

**Mechanické vlastnosti, klimatické podmínky, EMC**

EMC	IEC 62020
Pracovní teplota okolí	-25...+55 °C
Klimatická třída podle IEC 60721	
Statické použití (IEC 60721-3-3)	3K5 (bez orosení nebo jinovatky)
Přeprava (IEC 60721-3-2)	2K3 (bez orosení nebo jinovatky)
Dlouhodobé skladování (IEC 60721-3-1)	1K4 (bez orosení nebo jinovatky)
Klasifikace mechanické odolnosti IEC 60721	
Statické použití (IEC 60721-3-3)	3M4
Přeprava (IEC 60721-3-2)	2M2
Dlouhodobé skladování (IEC 60721-3-1)	1M3

**Připojení**

Typ připojení	šroubové svorky
Jednoduchý vodič/splétané lanko/průřez	0,2...4/0,2...2,5 mm <sup>2</sup> (AWG 24...12)
Vícevodičové připojení (2 vodiče stejného průřezu)	
Jednoduchý vodič/splétané lanko	0,2...1,5/0,2...1,5 mm <sup>2</sup>
Délka odizolování vodiče	8...9 mm
Utahovací moment	0,5...0,6 Nm

## Technické údaje (pokračování)

### Všeobecná data

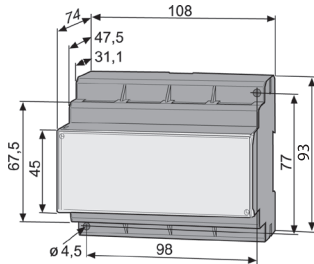
Pracovní režim	trvalý provoz
Montáž	v jakékoli pozici
Stupeň krytí vnitřních komponent (IEC 60529)	IP30
Stupeň krytí svorek (IEC 60529)	IP20
Materiál pouzdra	polykarbonát
Uchycení pomocí šroubů	2 x M4
Rychlá montáž na DIN lištu	IEC 60715
Samozhášitelnost	UL94V-0
Vlastní spotřeba	≤10 VA (RCMS460) ≤12 VA (RCMS490)
Hmotnost	≤360 g (RCMS460) ≤510 g (RCMS490)

( ) \* tovární nastavení

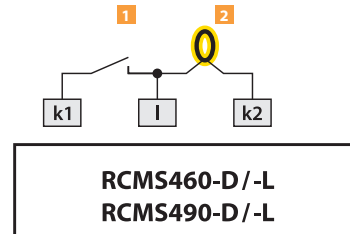
<sup>1)</sup> Při jmenovitém kmitočtu <15 Hz je relativní nejistota -35 % až 100 %.

### Rozměry (v mm)

#### RCMS460-D/-L

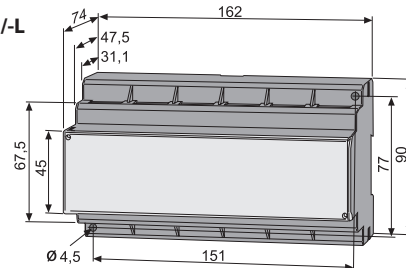


## Digitální vstup

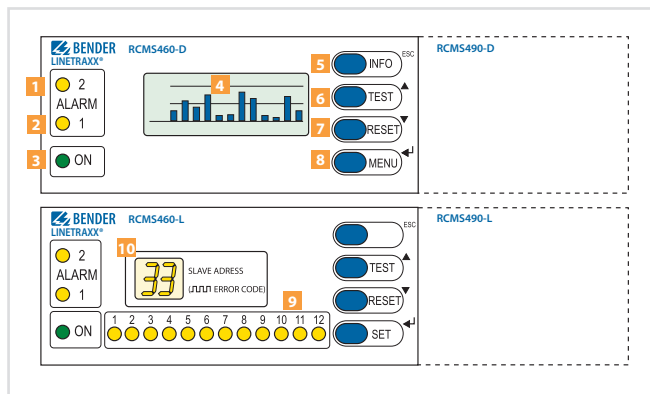


- 1 Bezpotenciální kontakt  
0 ≙ Odpor mezi svorkami k a I > 250 Ω  
I ≙ Odpor mezi svorkami k a I < 100 Ω
- 2 Měřicí proudový transformátor

#### RCMS490-D/-L

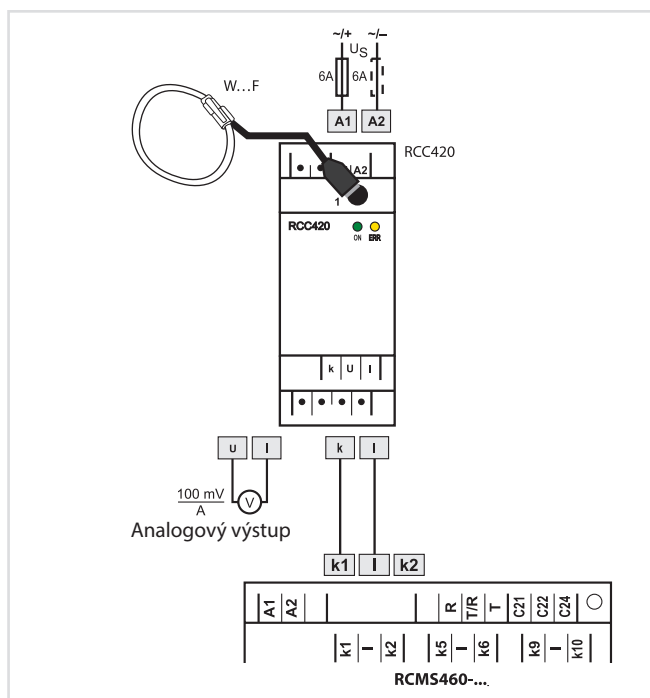


### Ovládací a zobrazovací prvky

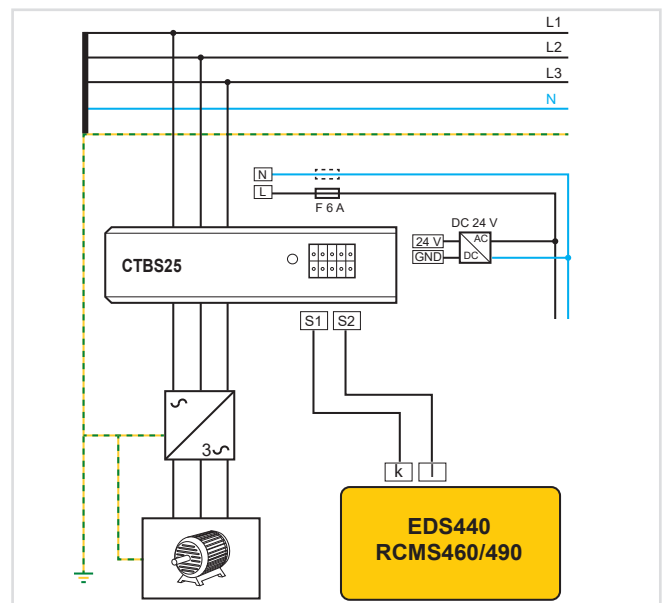


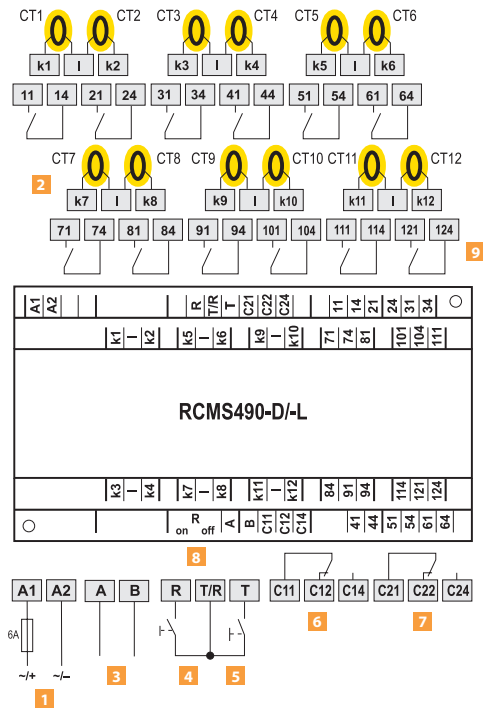
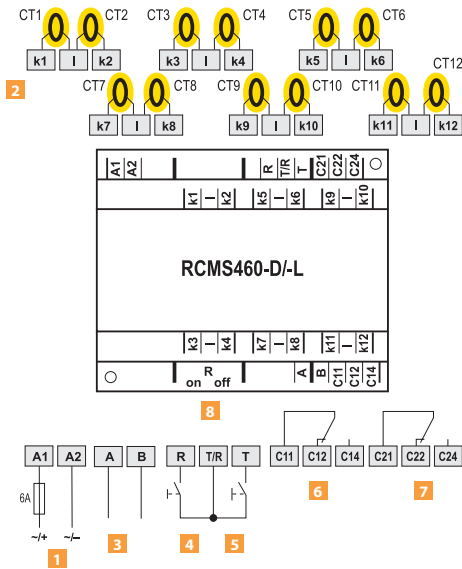
- 1 LED ALARM "2", svítí při překročení mezních hodnot alarmu v monitorovaném kanálu nebo při chybě digitálního vstupu
- 2 LED ALARM "1", svítí při překročení mezních hodnot varování v monitorovaném kanálu nebo při chybě zařízení
- 3 LED "ON", svítí při připojení k napájení, bliká při inicializaci zařízení
- 4 Podsvícený LC displej
- 5 "INFO"/"ESC", zobrazení standardních informací (vyjma RCMS4...-L)/zpět v menu
- 6 "TEST"/nahoru, spuštění autotestu/změna parametrů, posun v menu
- 7 "RESET"/dolů, zrušení indikace poruchy izolace/změna parametrů, posun v menu
- 8 "MENU"/"ENTER", zobrazení menu nebo alarmů (RCMS460-D/490-D), nastavení BMS adresy (RCMS460-L/490-L)/potvrzení změn
- 9 Alarm LED indikátory, svítí při poruše na kanálu, blikají při poruše měřicího transformátoru na kanálu
- 10 Digitální displej, indikuje adresu zařízení a kód poruchy

### Připojení MPT řady WF...



### Připojení MPT řady CTBS25





1 Napájecí napětí  $U_S$ , doporučená pojistka 6 A

2 Připojení měřicích proudových transformátorů CT1...CT12 - pro každý měřicí kanál může být vybrán transformátor typu A nebo B, kanály k9...k12 zařízení RCMS460-D4/-L4 vyžadují transformátor typu A, šestice transformátorů řady CTUB102-CTBC vyžaduje jeden napájecí transformátor STEP-PS

3 Rozhraní RS-485 s BMS

4 Připojení externího tlačítka reset "R" (N/O kontakt)

5 Připojení externího tlačítka test "T" (N/O kontakt)

6 Alarmové relé "K1": Alarm 1, alarm, varování, porucha přístroje, externí alarm (nastavitelné)

7 Alarmové relé "K2": Alarm 2, alarm, varování, porucha přístroje, externí alarm (nastavitelné)

8  $R_{on/off}$ : Zařazení/odpojení zakončovacího odporu BMS sběrnice 120  $\Omega$

9 Alarmové relé: N/O kontakt na kanál

Schéma zapojení MTP série CTAC..., W..., WR..., WS...  
(citlivé na střídavý AC a pulsační DC proud)

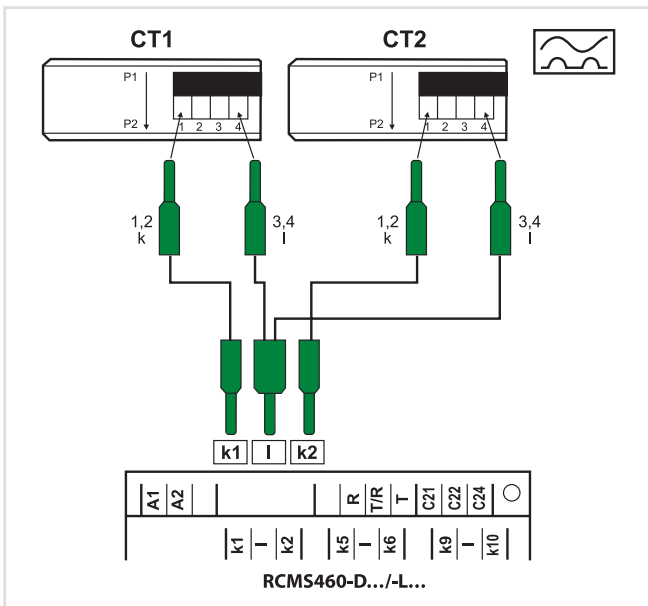
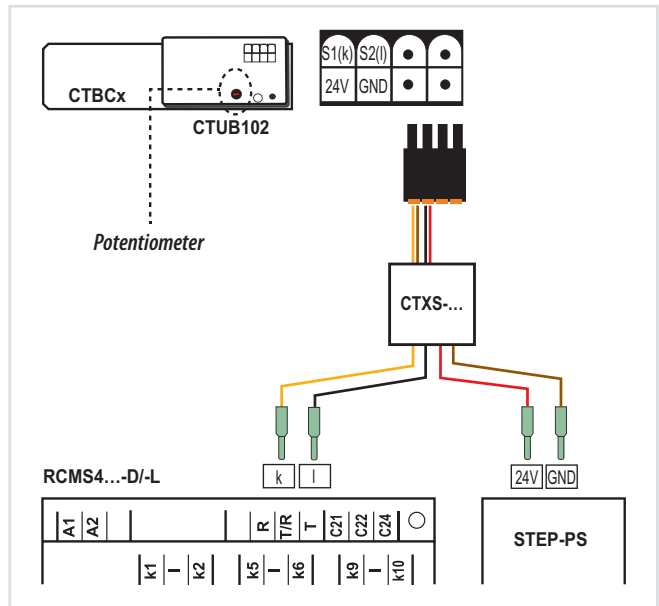
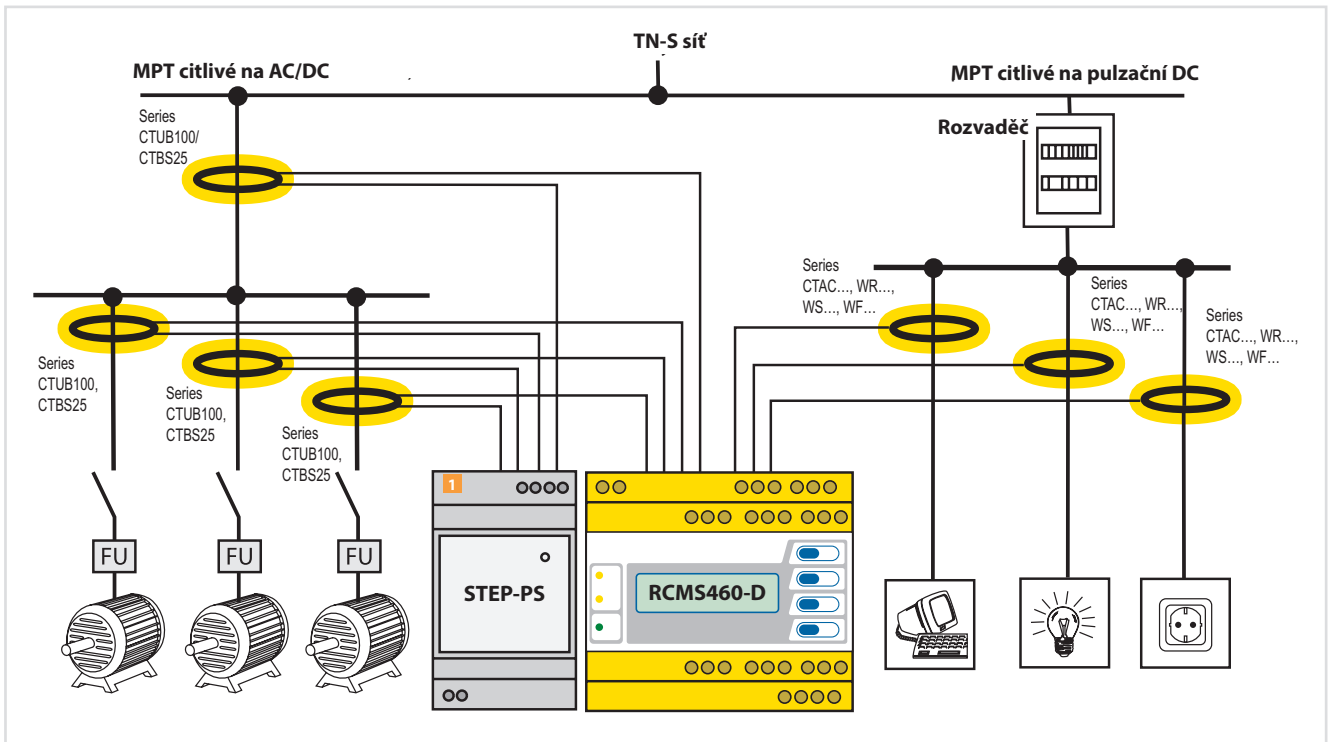


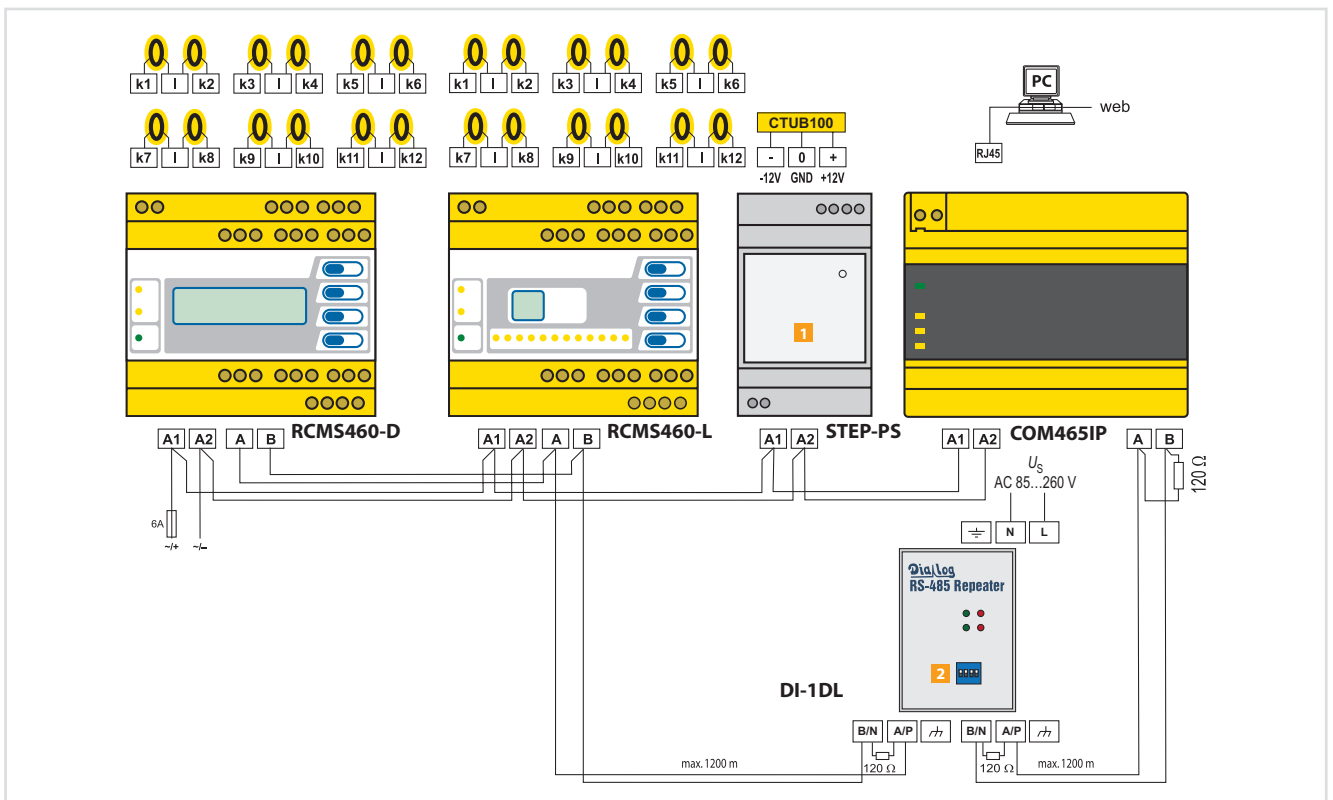
Schéma zapojení MTP CTUB102-CTBC  
(citlivé na střídavý AC a pulsační DC proud)



## Návrh minimalizovaného řešení (RCMS460-D a 12 měřících kanálů)



## Návrh standardního řešení (RCMS460-D, RCMS460-L a převodník COM465IP)



### Poznámka:

- 1 Pokud jsou použity MTP řady CTUB102-CTBC nebo CTBS25, je nutno použít k jejich napájení transformátor STEP-PS. Pro splnění těchto požadavků se prosím seznamte s technickými informacemi zdrojů i měřících transformátorů
- 2 Signální zesilovač DI-1DL je nutno použít pouze v případě, že je délka kabelu sběrnice větší než 1200 m, nebo je na sběrnici připojeno více než 32 přístrojů.

## LINETRAXX® řada RCMB300

Modulární řada monitorů AC/DC reziduálních proudů s integrovanými měřicími transformátory proudu



### Aplikace

- Monitorování AC a DC reziduálních proudů v uzemněných sítích (TN a TT).

### Certifikáty



UL složka: E493737, E173157

### Údaje pro objednávku

#### Vyhodnocovací modul

Napájecí napětí $U_s$	Provedení	Typ	Obj. číslo
DC			
24 V (19,2...28,8 V)	Modbus RTU	RCMB301	B74043100

Potřebné svorkovnice jsou součástí dodávky

#### Měřicí proudové transformátory

Vnitřní průměr	Typ	Objednáací číslo
20 mm	CTBC20	B98120001
	CTBC20P	B98120002
35 mm	CTBC35	B98120003
	CTBC35P	B98120004
60 mm	CTBC60	B98120005
	CTBC60P	B98120006
120 mm	CTBC120	B98120007
	CTBC120P	B98120020
210 mm	CTBC210	B98120008
	CTBC210P	B98120021

P = magneticky stíněné provedení

### Příslušenství

Popis	Obj. číslo
Převodník USB - RS-485	B95012045
Sada svorkovnic pro modul RCMB301	B74043124
Příchytka na DIN lištu/pomocí šroubů pro CTBC20 a CTBC20P <sup>1)</sup>	B91080111
Příchytka na DIN lištu/pomocí šroubů pro CTBC35 a CTBC35P <sup>1)</sup>	B91080112

<sup>1)</sup> je součástí dodávky přístroje

### Další vhodné komponenty

Popis	Max. počet připojených MPT	Typ	Objednáací číslo
Napájecí zdroj	4	STEP-PS/1 AC/24 DC/0,5	B94053110
	14	STEP-PS/1 AC/24 DC/1,75	B94053111
	34	STEP-PS/1 AC/24 DC/4,2	B94053112

### Vlastnosti

- Trvalé monitorování stejnosměrných a střídavých reziduálních proudů typu B a B+ podle norem IEC 60755, VDE 0664-400
- Přístroj je tvořen vyhodnocovacím modulem elektroniky RCMB301 a měřicím transformátorem proudu CTB-Cxxx(P) o vnitřním průměru 20 až 210 mm
- Přístroj je v souladu s předpisem SRN DGUV Vorschrift 3 (Předpis o sociálním a úrazovém pojištění, ochrana před úrazem elektrickým proudem)
- Snadná instalace na DIN lištu nebo pomocí šroubů
- Rozhraní RS-485 s protokolem Modbus RTU pro vyčítání měřených hodnot a nastavování parametrů
- Dvě samostatná výstupní alarmová relé K1 a K2 s přepínacími kontakty (galvanicky oddělená)
- Kmitočtový rozsah DC...100 kHz
- Kombinované tlačítko TEST/RESET
- Indikace provozního stavu pomocí LED: překročení hodnoty reakce, poruchy a stavové zprávy
- Samostatné měření AC a DC složky proudu včetně hodnoty RMS
- Vyměnitelný elektronický modul - modul lze vyměnit bez nutnosti demontáže měřicího proudového transformátoru, není tak nutné odpojovat měřené vodiče
- Možnost rozšíření nebo dodatečná úprava funkcionalit v případě změn požadavků na monitorování
- Odolnost vůči velkým zátěžovým nebo spínacím proudům díky magnetickému stínění měřicích transformátorů (verze CTBC20P...210P)
- Trvalá kontrola připojení měřicího transformátoru na bázi cyklického testovacího proudu
- Napájecí napětí DC 24 V

### Další informace

Pro více informací navštivte webové stránky [www.ghvtrading.cz](http://www.ghvtrading.cz).

**Izolace podle IEC 60664-1/IEC 60664-3**

Definice:	
Měřicí obvod (IC1)	Monitorované vodiče vedené středem proudového transformátoru
Rídící obvod (IC2)	24 V, GND, T/R, GND, A, B, X1, X2
Výstupní obvod 1 (IC3)	11,12,14
Výstupní obvod 2 (IC4)	21,22,24
Jmenovité napětí izolace:	800 V
Kategorie přepětí:	III
Rozsah použití:	≤ 2000 m n.m.
Jmenovité impulzní výdržné napětí:	
IC1/(IC2-IC4)	8 kV
IC2/(IC3-IC4)	4 kV
IC3/IC4	4 kV
Jmenovité napětí izolace:	
IC1/(IC2-IC4)	800 V
IC2/(IC3-IC4)	250 V
IC3/IC4	250 V
Stupeň znečištění:	2
Ochranné oddělení (zesílená izolace) mezi:	
IC2/(IC3-IC4)	300 V
Základní izolace mezi:	
IC1/(IC2-IC4)	800 V
IC3/IC4	300 V
Napěťový test podle IEC 61010-1:	
IC2/(IC3-IC4)	AC 2,2 kV
IC3/IC4	AC 2,2 kV
<b>Napájecí napětí</b>	
Napájecí napětí $U_S$	DC 24 V
Pracovní rozsah $U_S$	±20 %
Zvlnění $U_S$	≤ 1 %
Vlastní spotřeba	≤ 2,5 W
Nárazový proud	1,7 A po dobu 1 ms

**Měřicí obvod**

Vnitřní průměr měřicího proudového transformátoru	viz. rozměry na předchozí straně
Charakteristika podle IEC 62020 a IEC/TR 60755	AC/DC proudy, typ B
Měřicí rozsah	5 mA...20 A
Jmenovitá hodnota reakce $I_{\Delta n}$	30 mA...3 A (nastavitelná), (30 mA)*
Hodnota výstrahy	50...100 % $I_{\Delta n}$ (nastavitelná), (60 %)*
Jmenovitý proud $I_n$	
CTBC20 při $I_{\Delta n} = 30$ mA	40 A
CTBC20 při $I_{\Delta n} = 300$ mA	63 A
CTBC20P	80 A
CTBC35 při $I_{\Delta n} = 30$ mA	80 A
CTBC35 při $I_{\Delta n} = 300$ mA	125 A
CTBC35P	160 A
CTBC60 při $I_{\Delta n} = 30$ mA	160 A
CTBC60 při $I_{\Delta n} = 300$ mA	250 A
CTBC60P	320 A
CTBC120 při $I_{\Delta n} = 100$ mA	330 A
CTBC120P při $I_{\Delta n} = 100$ mA	630 A
CTBC210 při $I_{\Delta n} = 300$ mA	630 A
CTBC210P při $I_{\Delta n} = 100$ mA	630 A
CTBC210P při $I_{\Delta n} = 300$ mA	1000 A
Pracovní nejistota	±17,5 %
Relativní nejistota	0...-35 %
Test vinutí	ano

**Hodnoty reakce nastavitelné ve vyhodnocovacím modulu**

CTBC20, CTBC20P	10 mA...500 mA
CTBC35, CTBC35P, CTBC60, CTBC60P	30 mA...10 A
CTBC120P, CTBC210P	100 mA...10 A
CTBC120, CTBC210	300 mA...10 A

**Specifické časy**

Zpoždění reakce $t_{on}$	50 ms...60 min (nastavitelné), (0 s)*
Zpoždění při spuštění $t_{an}$	0 s...60 min (nastavitelné), (0 s)*
Zpoždění uvolnění $t_{off}$	0 s...60 min (nastavitelné), (1 s)*
Doba reakce $t_{ae}$	
při 1 x $I_{\Delta n}$	≤ 230 ms
při 2 x $I_{\Delta n}$	≤ 180 ms
při 5 x $I_{\Delta n}$	≤ 70 ms
Doba vybavení	$t_{an} = t_{ae} + t_{on}$
Doba zotavení $t_b$	≤ 1 s

**Indikace**

Barevná LED	viz. tabulka "Režimy přístroje" na předchozí straně
-------------	---

**Vstupy**

T/R, GND

**Výstupy**

Počet alarmových relé s přepínacími kontakty	2
Pracovní režim	N/C nebo N/O, (N/C)*
Alarmová relé (K1, K2)	250 V, 5 A
Spínací kapacita	1500 VA/144 W

**Spínací parametry podle IEC 60947-5-1**

Jmenovité spínací napětí AC	250 V/250 V
Kategorie užití	AC-13/AC-14
Jmenovitý spínací proud AC	5 A/3 A
Jmenovitý spínací proud AC (pro UL aplikace)	3 A/3 A
Jmenovité spínací napětí DC	220/110/24 V
Kategorie užití	DC12
Jmenovitý spínací proud DC	0,1/0,2/1 A
Minimální hodnota spínacího proudu	10 mA při DC 5 V
Elektrická životnost - počet cyklů	10,000

**Pracovní prostředí, EMC**

EMC	podle IEC 62020
Rozsah pracovních teplot	-25...70 °C

**Klimatické podmínky podle IEC 60721**

Statické použití (IEC 60721-3-3)	3K5 (s výjimkou orosení a jinovatky)
Přeprava (IEC 60721-3-2)	2K11 (s výjimkou orosení a jinovatky)
Dlouhodobé skladování (IEC 60721-3-1)	1K22 (s výjimkou orosení a jinovatky)

**Mechanické podmínky podle IEC 60721**

Statické použití (IEC 60721-3-3)	3M4
Přeprava (IEC 60721-3-2)	2M4
Dlouhodobé skladování (IEC 60721-3-1)	1M12

**Připojení**

Potřebné svorkovnice jsou součástí dodávky.

**Svorkovnice 1**

Výrobce	Phoenix Contact
Typ	DFMC 1.5/5-ST-3.5 BK
Parametry připojení	
pevný vodič	0,2...1,5 mm <sup>2</sup> (AWG 24...16)
splétané lanko	0,2...1,5 mm <sup>2</sup> (AWG 24...16)
splétané lanko s dutinkou	0,25...0,75 mm <sup>2</sup> (AWG 24...19)

**Svorkovnice 2, 3**

Výrobce	Phoenix Contact
Typ	FKCVW 2.5/3-ST-5.08
Parametry připojení	
pevný vodič	0,2...2,5 mm <sup>2</sup> (AWG 24...13)
splétané lanko	0,2...2,5 mm <sup>2</sup> (AWG 24...13)
splétané lanko s dutinkou	0,25...2,5 mm <sup>2</sup> (AWG 24...13)

**Montáž měřících proudových transformátorů CTBC...**

Typ šroubů	
CTBC20...60(P)	DIN EN ISO 7045 - M5
CTCB120...210(P)	DIN EN ISO 7045 - M6
Typ podložek	
CTBC20...60(P)	DIN EN ISO 7089/7090 - 5
CTCB120...210(P)	DIN EN ISO 7089/7090 - 6
Utahovací moment	
CTBC20...35 (P)	0,6 Nm
CTCB60...210(P)	1 Nm

**Všeobecná data**

Pracovní režim	trvalý provoz
Montáž	v jakékoliv pozici
Stupeň krytí vnitřních komponent (DIN EN 60529)	IP40
Stupeň krytí svorek (DIN EN 60529)	IP20
Třída hořlavosti plamenem	UL94 V-0
Hmotnost	

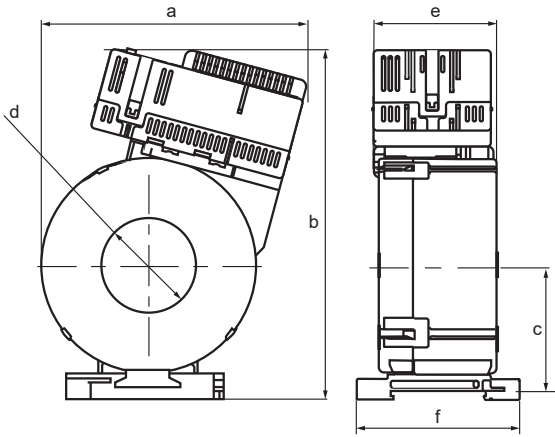
RCMB301	≤ 100 g
CTBC20	≤ 160 g
CTBC20P	≤ 220 g
CTBC35	≤ 240 g
CTBC35P	≤ 320 g
CTBC60	≤ 460 g
CTBC60P	≤ 620 g
CTBC120	≤ 1390 g
CTBC120P	≤ 1750 g
CTBC210	≤ 4220 g
CTBC210P	≤ 4870 g

(\*) Tovární nastavení

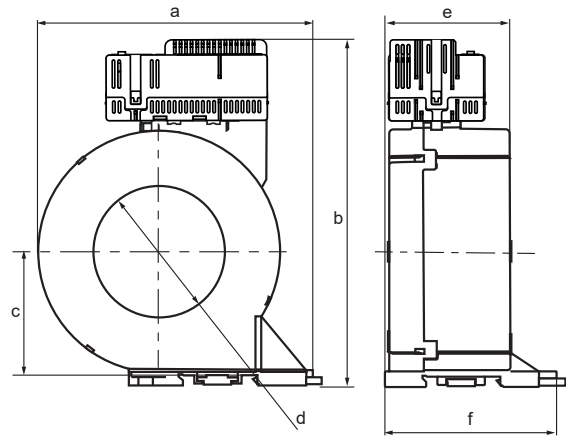
Doporučené napájecí zdroje - viz. tabulka "Příslušenství".

Při použití doporučených napájecích zdrojů je nezbytná instalace přepětových ochran.

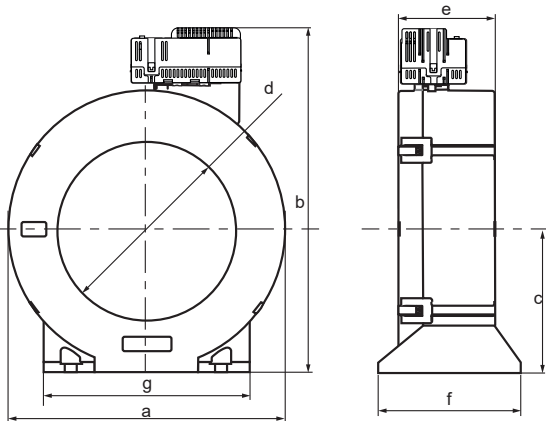
A



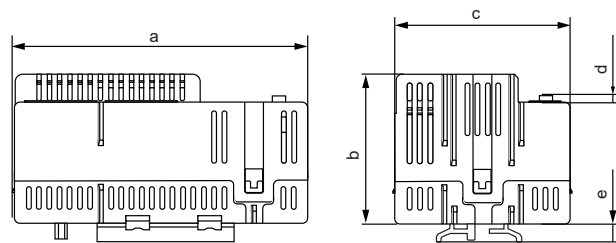
B



C



D



3

LINETRAXX® RCMB300

Rozměry(mm)								
	Typ	a	b	c	d	e	f	g
A	RCMB301-CTBC20(P)	81	112	37	∅ 20	46	60	–
	RCMB301-CTBC35(P)	97	130	47	∅ 35	46	61	–
B	RCMB301-CTBC60(P)	126	158	57	∅ 60	56	78	–
C	RCMB301-CTBC120(P)	188	232	96	∅ 120	65	96	139
	RCMB301-CTBC210(P)	302	346	153	∅ 210	67	113	277
D	RCMB301	74	37	44	2	4.6	–	–

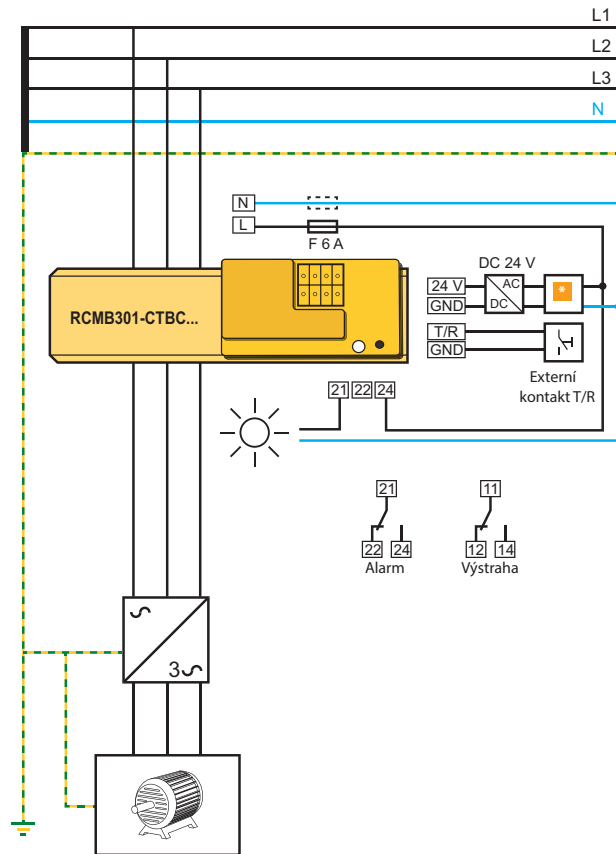
Tolerance: ±0.5 mm

**Režimy přístroje: stav LED a výstupních relé**

LED indikátor signalizuje stav přístroje prostřednictvím barvy a trvalým nebo blikajícím světlem. N/O kontakty výstupních alarmových relé K1 a K2 mají pro každý stav přístroje definovanou pozici.

Stav přístroje	Režim LED		Popis stavu	Přepínací kontakty	
	zelená (provoz)	červená (alarm)		K1	K2
Přístroj je vypnutý	nesvítí	nesvítí	Přístroj je vypnutý, bez monitorovací funkce	rozepnuté	rozepnuté
Přístroj je v provozu (normální stav)	trvale svítí	nesvítí	Přístroj je napájen jmenovitým napětím a monitoruje primární obvod. Není detekována hodnota reziduálního proudu přesahující nastavenou hodnotu reakce.	sepnuté	sepnuté
Výstraha	trvale svítí	krátce bliká	Přístroj je napájen jmenovitým napětím a monitoruje primární obvod. Byl detekován poruchový proud, jehož hodnota přesahuje nastavený práh pro výstrahu.	rozepnuté	sepnuté
Alarm	nesvítí	trvale svítí	Přístroj je napájen jmenovitým napětím a monitoruje primární obvod. Byl detekován poruchový proud, jehož hodnota přesahuje nastavený práh pro alarm.	rozepnuté	rozepnuté





- Z důvodů ochrany před napěťovými pulzy a za účelem splnění požadavků normy je povinné použití přepěťové ochrany typu 2.
- Přepěťová ochrana musí být připojena proti směru napájení na straně napájecího zdroje.
- **Parametry přepěťové ochrany:**  
 Jmenovitý vybíjecí proud  $I_n$  (8/20  $\mu$ s): 20 kA  
 Čas reakce: 25 ns  
 Dva stupně: 1 varistor + 1 jiskřiště  
 Variantně může být použit napájecí zdroj v provedení CAT II bez přepěťové ochrany.

# LINETRAXX® MRCDB423

Modulární monitor reziduálních proudů typu B s dodatečnou ochrannou funkcí (ochrana proti nepřímému dotyku) s uzemněných sítí TN a TT



### Vlastnosti

- Ochranné zařízení MRCD citlivé na AC/DC proudy B podle normy IEC 60947-2 příloha M
- Modulární monitor reziduálního proudu použitelný jako zařízení pro dodatečnou ochranu v uzemněných sítích
- Měření a vyhodnocování AC/DC proudů typu B podle normy IEC 60755
- Měření RMS hodnoty reziduálního proudu
- Zobrazení aktuální hodnoty reziduálního proudu na displeji
- Indikace alarmu a výstrahy pomocí LED a relé K1/K2 s přepínacími kontakty
- Ovládání výkonového odpínacího prvku, jehož čas vypnutí nesmí překročit 17 ms, prostřednictvím relé K2
- Trvalá kontrola připojení měřicího proudového transformátoru
- Paměť poruchy
- Měřicí transformátory řady CTUB101-CTBC... o vnitřním průměru od 20 do 210 mm, k dispozici jsou i ve variantě se stíněním (nutno objednat samostatně)

### Aplikace

- Dodatečná ochrana (ochrana před nepřímým dotykem) v uzemněných systémech (systémy TN a TT)

### Certifikáty

### Další informace

Pro více informací navštivte webové stránky [www.ghvtrading.cz](http://www.ghvtrading.cz).



### Údaje pro objednávku

#### MRCDB423

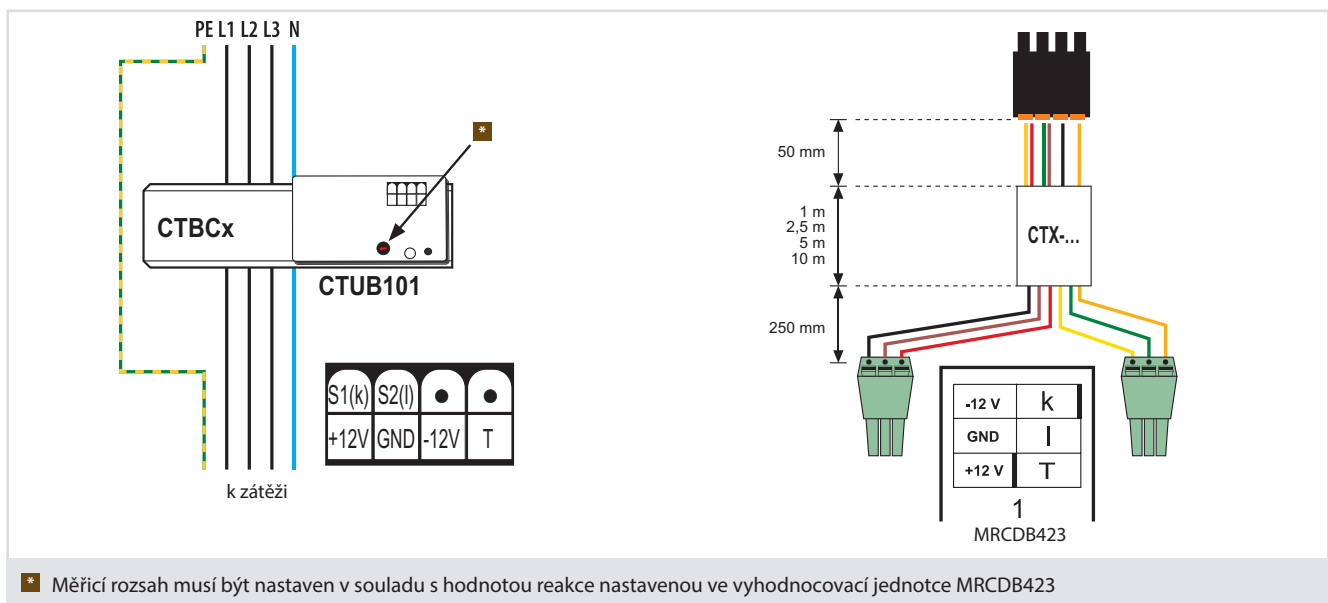
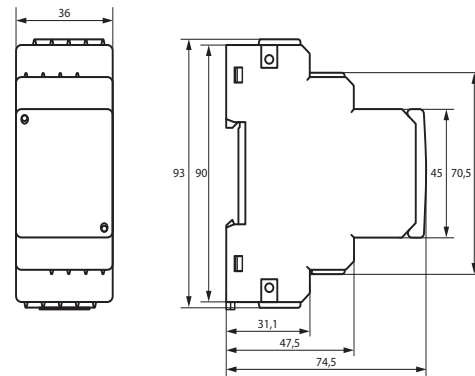
Hodnota reakce $I_{\Delta n}$	Jmenovitá frekvence	Napájecí napětí $U_s^{(1)}$		Typ	Objednávací číslo
		DC	AC		
30 mA...3 A	0...2000 Hz	9,6...94 V	42...460 Hz, 16...72 V	MRCDB423-D-1	B94043055
		70...300 V	42...460 Hz, 70...300 V	MRCDB423-D-2	B94043056

<sup>1)</sup> Absolutní hodnoty

#### Externí měřicí transformátory proudu

CT vnitřní průměr	Stínění	Typ	Objednávací číslo
ø 20	–	CTUB101-CTBC20	B78120010
	■	CTUB101-CTBC20P	B78120020
ø 35	–	CTUB101-CTBC35	B78120012
	■	CTUB101-CTBC35P	B78120022
ø 60	–	CTUB101-CTBC60	B78120014
	■	CTUB101-CTBC60P	B78120024
ø 120	–	CTUB101-CTBC120	B78120016
	■	CTUB101-CTBC120P	B78120026
ø 210	–	CTUB101-CTBC210	B78120018
	■	CTUB101-CTBC210P	B78120028

#### Rozměry (v mm)



\* Měřicí rozsah musí být nastaven v souladu s hodnotou reakce nastavenou ve vyhodnocovací jednotce MRCDB423

## Technical data MRCMB423

### Izolace podle IEC 60664-1/IEC 60664-3

<b>MRCDB423-D-1:</b>	
Jmenovité napětí	100 V
Kategorie přepětí/stupeň znečištění	III/2
Jmenovité impulzní výdržné napětí	2,5 kV

<b>MRCDB423-D-2:</b>	
Jmenovité napětí	250 V
Kategorie přepětí/stupeň znečištění	III/2
Jmenovité impulzní výdržné napětí	4 kV

### Napájecí napětí

<b>MRCDB423-D-1:</b>	
Rozsah napájecího napětí $U_S$	AC 24...60 V/DC 24...78 V
Provozní rozsah napájecího napětí $U_S$	AC 16...72 V/DC 9,6...94 V
Frekvenční rozsah $U_S$	DC, 42...460 Hz

<b>MRCDB423-D-2:</b>	
Rozsah napájecího napětí $U_S$	AC/DC 100...250 V
Provozní rozsah napájecího napětí $U_S$	AC/DC 70...300 V
Frekvenční rozsah $U_S$	DC, 42...460 Hz
Ochranné oddělení ( zesílená izolace) mezi:	(A1, A2) - (k, l, T/R) - (11, 12, 14) - (21, 22, 24)

Napěťový test podle IEC 61010-1	2,21 kV
Vlastní spotřeba	≤ 6,5 VA

### Měřicí obvod

Externí měřicí proudový transformátor typu	CTUB101 - CTBC20; CTUB101 - CTBC35; CTUB101 - CTBC60; CTUB101 - CTBC120; CTUB101 - CTBC210
Jmenovité napětí (měřicí proudový transformátor)	800 V
Charakteristika podle IEC 60755	typ B
Jmenovitá frekvence	0...2000 Hz
Pracovní nejistota	0...35 %

### Hodnoty reakce

Jmenovitý rozsah reakce reziduálního proudu $I_{\Delta n1}$	50...100 % z $I_{\Delta n2}$ (50 %)*
Jmenovitý rozsah reakce reziduálního proudu $I_{\Delta n2}$	30 mA...3 A (30 mA)*

### Specifické časy

Zpoždění při spuštění $t$	(1 s)*
Zpoždění reakce $t_{on1}$	0...10 s (1 s)*
Zpoždění reakce $t_{on2}$	0...10 s (0 s)*
Doba reakce $t_{ae}$ při $I_{\Delta n} = 1 \times I_{\Delta n1/2}$	≤ 180 ms
Doba reakce $t_{ae}$ při $I_{\Delta n} = 5 \times I_{\Delta n1/2}$	≤ 23 ms
Doba vybavení $t_{an}$	$t_{an} = t_{ae} + t_{on1/2}$
Doba zotavení $t_b$	≤ 300 ms

### Zobrazení, paměť

Rozsah zobrazení měřené hodnoty AC/DC proudu	0...6 A
Chyba zobrazení měřené hodnoty	±17,5 %/±2 digity
Paměť naměřených hodnot pro alarmovou hodnotu	datový záznam naměřených veličin
Heslo	off/0...999 (on)*
Reléový výstup paměti poruchy	ano

### Vstupy/výstupy

Délka kabelu pro externí tlačítko test/reset	0...3 m
Délka kabelu pro připojení měřícího proudového transformátoru	0...3 m

### Spínací obvody

Počet spínacích prvků	2 x relé s přepínacími kontakty
Pracovní režim	N/C
Elektrická životnost, počet cyklů	10.000

### Spínací parametry podle IEC 60947-5-1:

Kategorie užití	AC-13	AC-14	DC-12	DC-12	DC-12
Jmenovité pracovní napětí	230 V	230 V	24 V	110 V	220 V
Jmenovité pracovní napětí UL	200 V	200 V	24 V	110 V	200 V
Jmenovitý spínací proud	5 A	3 A	1 A	0,2 A	0,1 A
Minimální hodnota spínacího proudu	1 mA při AC/DC ≥ 10 V				

### Pracovní prostředí/EMC

EMC podle	IEC 60947-2 příloha M
-----------	-----------------------

### Teplota okolí

Pracovní	-25...+55 °C
Během přepravy	-25...+70 °C
Během skladování	-25...+55 °C

### Klimatická třída podle IEC 60721

Statické použití (IEC 60721-3-3)	3K23 (s výjimkou orosení a jinovatky)
Přeprava (IEC 60721-3-2)	2K11
Dlouhodobé skladování (IEC 60721-3-1)	1K22

### Klasifikace mechanické odolnosti podle IEC 60721

Statické použití (IEC 60721-3-3)	3M11
Přeprava (IEC 60721-3-2)	2M4
Dlouhodobé skladování (IEC 60721-3-1)	1M12

### Připojení

Typ připojení	šroubové svorky, provedení B9
Pevný vodič/splétané lanko	0,2...4/0,2...2,5 mm <sup>2</sup> (AWG 24...12)
Dvou vodičové připojení (2 vodiče o stejném průřezu):	
Pevný vodič/splétané lanko	0,2...1,5/0,2...1,5 mm <sup>2</sup>
Délka odizolování vodiče	8...9 mm
Utahovací moment	0,5...0,6 Nm

### Všeobecná data

Pracovní režim	trvalý provoz
Montážní pozice	dle orientace displeje
Stupeň krytí vnitřních komponent (IEC 60529)	IP30
Stupeň krytí svorek (IEC 60529)	IP20
Materiál pouzdra	polykarbonát
Třída hořlavosti	UL94V-0
Rychlá montáž na lištu	podle IEC 60715
Uchycení pomocí šroubů	2 x M4 s montážní svorkou
Hmotnost	≤ 150 g

(\*) = Tovární nastavení

## Technická data měřících proudových transformátorů

### Izolace podle IEC 60664-1/IEC 60664-3

Jmenovité napětí izolace	800 V
Jmenovité impulzní výdržné napětí	8 kV
Kategorie přepětí/stupeň znečištění	III/2

### Napájecí napětí

Napájecí napětí $U_S$	DC 12 V
Pracovní rozsah $U_S$	±2 %
Vlastní spotřeba	≤ 2,5 VA

### Obvod měřícího proudového transformátoru

Jmenovitý proud $I_{\Delta n}$	
CTBC20 při $I_{\Delta n} = 30$ mA	40 A
CTBC20 při $I_{\Delta n} = 300$ mA	63 A
CTBC20P	80 A
CTBC35 při $I_{\Delta n} = 30$ mA	80 A
CTBC35 při $I_{\Delta n} = 300$ mA	125 A
CTBC35P	160 A
CTBC60 při $I_{\Delta n} = 30$ mA	160 A
CTBC60 při $I_{\Delta n} = 300$ mA	250 A
CTBC60P	320 A
CTBC120 při $I_{\Delta n} = 100$ mA	330 A
CTBC120P při $I_{\Delta n} = 100$ mA	630 A
CTBC210 při $I_{\Delta n} = 300$ mA	630 A
CTBC210P při $I_{\Delta n} = 100$ mA	630 A
CTBC210P při $I_{\Delta n} = 300$ mA	1000 A
Jmenovitý trvalý tepelný proud $I_{th}$	30 A
Jmenovitý krátkodobý tepelný proud $I_{th}$	2,4 kA/1 s
Jmenovitý dynamický proud $I_{dyn}$	6,0 kA/40 ms

### Pracovní prostředí/EMC

EMC podle	IEC 60947-2 příloha M
Rozsah pracovních teplot	-25...+70 °C

### Klimatická třída podle IEC 60721

Statické použití (IEC 60721-3-3)	3K23 (s výjimkou orosení a jinovatky)
Přeprava (IEC 60721-3-2)	2K11 (s výjimkou orosení a jinovatky)
Dlouhodobé skladování (IEC 60721-3-1)	1K22 (s výjimkou orosení a jinovatky)

### Klasifikace mechanické odolnosti podle IEC 60721

Statické použití (IEC 60721-3-3)	3M11
Přeprava (IEC 60721-3-2)	2M4
Dlouhodobé skladování (IEC 60721-3-1)	1M12

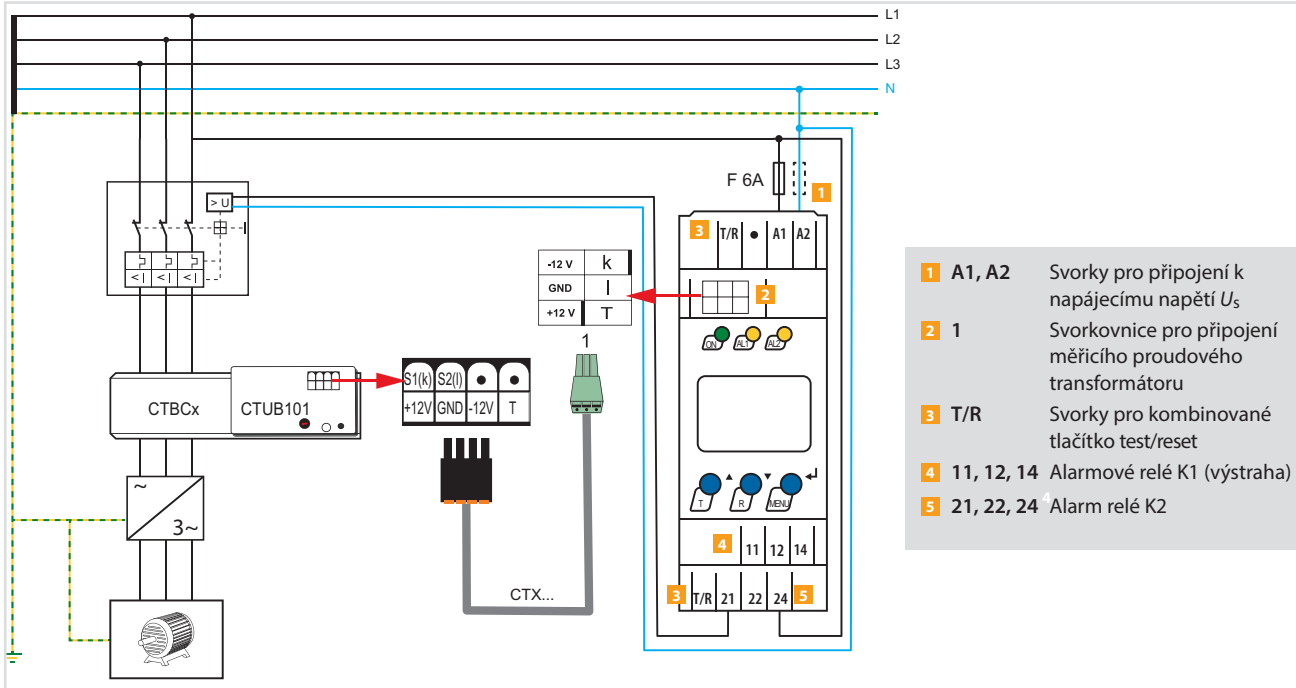
### Připojení

Typ	vestavěný konektor
-----	--------------------

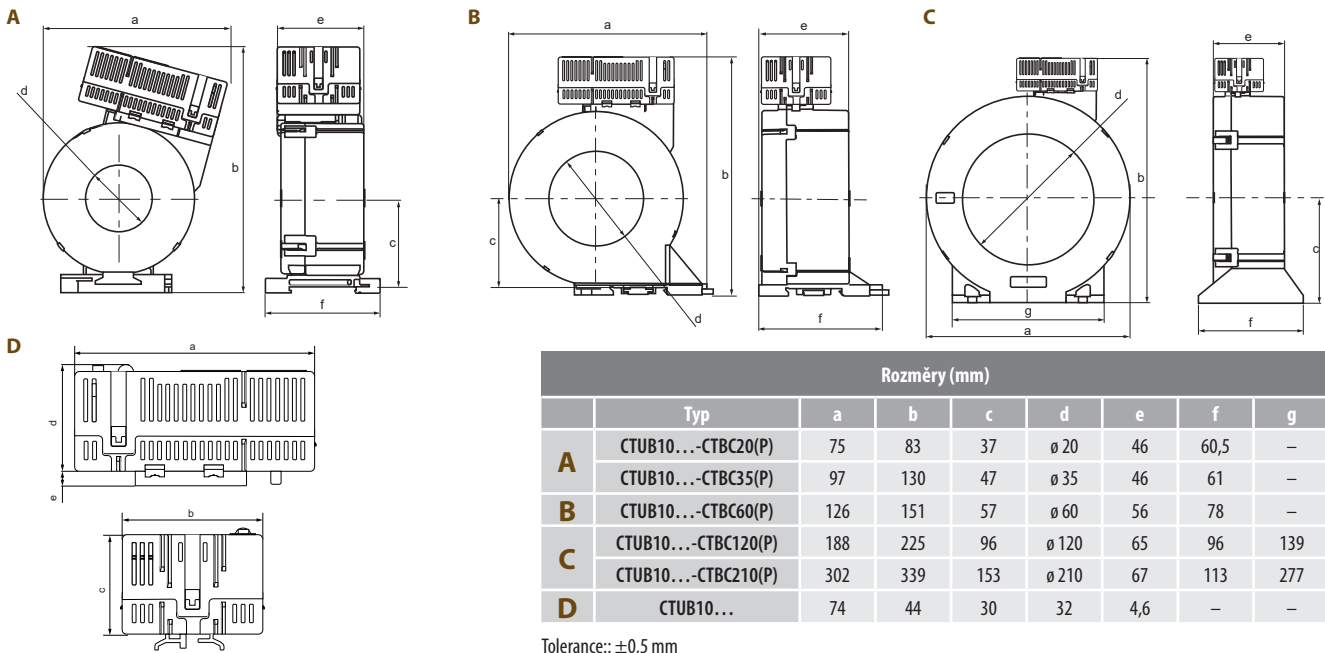
### Všeobecná data

Stupeň krytí vnitřních komponent (IEC 60529)	IP40
Stupeň krytí svorek (IEC 60529)	IP20
Montáž pomocí šroubů	Šroub M5 s půlkulatou hlavou podle DIN 7985
Třída hořlavosti	UL94 V-0
Hmotnost	
CTUB10x- CTBC20	230 g
CTUB10x- CTBC20P	290 g
CTUB10x- CTBC35	310 g
CTUB10x- CTBC35P	390 g
CTUB10x- CTBC60	530 g
CTUB10x- CTBC60P	690 g
CTUB10x- CTBC120	1460 g
CTUB10x- CTBC120P	1820 g
CTUB10x- CTBC210	4290 g
CTUB10x- CTBC210P	4940 g

## Schéma zapojení

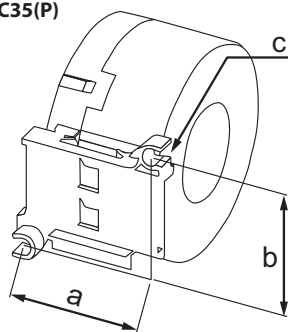


## Rozměrové schéma měřících proudových transformátorů CTUB10...-CTBC...

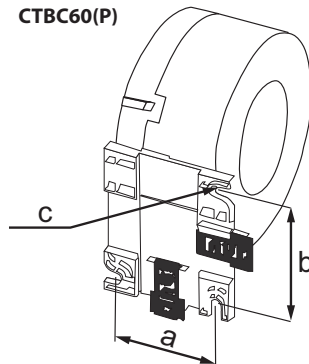


## Rozměry pro montáž

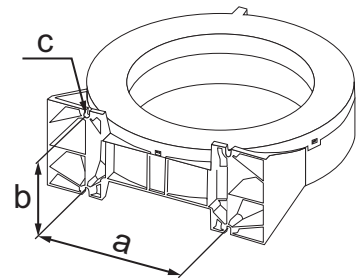
### CTBC20(P)/CTBC35(P)



### CTBC60(P)



### CTBC120(P)/CTBC210(P)



Rozměry (mm)			
Typ	a	b	c
CTBC20(P) 20 mm	49	49,8	2 x ∅ 5,5
CTBC35(P) 35 mm	49	49,8	2 x ∅ 5,5
CTBC60(P) 60 mm	56	66	3 x ∅ 6,5

Rozměry (mm)			
Typ	a	b	c
CTBC120(P) 120 mm	103	81	4 x ∅ 6,5
CTBC210(P) 210 mm	180	98	4 x ∅ 5,5

# LINETRAXX® řada MRCDB300

Citlivé modulární monitory AC/DC reziduálních proudů splňující požadavky na ochranná zařízení MRCD



## Aplikace

- pro MRCD aplikace

## Certifikáty



## Vlastnosti

- Monitory reziduálních proudů podle normy IEC 60947-2 příloha M, které ve spojení s výkonovým prvkem (jističem) splňují požadavky na ochranná zařízení MRCD
- Monitorování stavu připojeného jističe prostřednictvím pomocného kontaktu
- Rozhraní RS-485 s protokolem Modbus RTU pro vyčítání měřených hodnot a nastavování parametrů
- Dvě samostatná výstupní alarmová relé K1 a K2 s přepínacími kontakty (galvanicky oddělená)
- Splňuje požadavky na ochranu osob, ochranu před vznikem požáru a ochranu výroby (v závislosti na variantě přístroje)
- Frekvenční rozsah DC...100 kHz
- Kombinované tlačítko TEST/RESET
- Indikace provozního stavu pomocí LED: překročení hodnoty reakce, porucha a stav přístroje
- Měření AC/DC proudů typu B+ podle normy IEC 60755
- Měření AC/DC proudů typu B+ podle normy VDE 0664-400
- Vyměnitelný elektronický modul bez nutnosti demontáže měřicího proudového transformátoru
- Odolnost vůči velkým zátěžovým nebo spínacím proudům díky magnetickému stínění (pouze CTBC20P...210P)
- Trvalá kontrola připojení měřicího transformátoru na bázi cyklického testovacího proudu
- Napájecí napětí DC 24 V

## Normy

Varianty B74043120, B74043121 a B74043122 řady MRCDB300 splňují požadavky normy ČSN EN 45545-2.

## Další informace

Pro více informací navštivte webové stránky [www.ghvtrading.cz](http://www.ghvtrading.cz).

## Údaje pro objednávku

### Elektronické moduly

Napájecí napětí $U_s$	Varianty	Typ	Objednávací číslo
DC			
24 V (19.2...28.8 V)	Ochrana osob	MRCDB301	B74043120
	Ochrana před vznikem požáru	MRCDB302	B74043121
	Ochrana osob, proti požáru a nepřetržitě výroby (volně nastavitelná hodnota reakce)	MRCDB303	B74043122
	Ochrana osob v aplikacích s velkými spínacími nebo náběhovými proudy pulzního charakteru (> 1 kA po dobu < 1 s) např. svařování	MRCDB305	B74043125

Potřebné svorkovnice jsou součástí dodávky.

### Měřicí proudové transformátory

Vnitřní průměr	Typ	Objednávací číslo
20 mm	CTBC20	B98120001
	CTBC20P	B98120002
35 mm	CTBC35	B98120003
	CTBC35P	B98120004
60 mm	CTBC60	B98120005
	CTBC60P	B98120006
120 mm	CTBC120	B98120007
	CTBC120P	B98120020
210 mm	CTBC210	B98120008
	CTBC210P	B98120021

P = full magnetic shield

## Příslušenství

Description	Obj.č.
Interface converter USB to RS-485	B95012045
Sada svorkovnic pro modul MRCD <sup>1)</sup>	B74043124
Přichytka na DIN lištu/pomocí šroubů pro CTBC20 a CTBC20P <sup>1)</sup>	B91080111
Přichytka na DIN lištu/pomocí šroubů pro CTBC35 a CTBC35P <sup>1)</sup>	B91080112

<sup>1)</sup> je součástí dodávky přístroje

## Vhodné součásti systému

Popis	max. připojených transformátorů	Typ	Objednávací číslo
Napájecí zdroj	14	STEP-PS/1 AC/24 DC/1.75	B94053111
	34	STEP-PS/1 AC/24 DC/4.2	B94053112

## Technical data

### Izolace podle IEC 60664-1/IEC 60664-3

Definice:	
Měřicí obvod (IC1)	Monitorované vodiče vedené středem transformátoru
Řídicí obvod (IC2)	24 V, GND, D1, DG, T/R, GND, A, B, X1, X2
Výstupní obvod 1 (IC3)	11, 12, 14
Výstupní obvod 2 (IC4)	21, 22, 24
Jmenovité napětí izolace	800 V
Kategorie přepětí	III
Rozsah použití	≤ 2000 m n.m.
Jmenovité impulzní výdržné napětí	
IC1/(IC2-IC4)	8 kV
IC2/(IC3-IC4)	4 kV
IC3/IC4	4 kV
Jmenovité napětí izolační:	
IC1/(IC2-IC4)	800 V
IC2/(IC3-IC4)	250 V
IC3/IC4	250 V
Stupeň znečištění	2
Ochranné oddělení (zesílená izolace) mezi:	
IC2/(IC3-IC4)	300 V
Základní izolace mezi:	
IC1/(IC2-IC4)	800 V
IC3/IC4	300 V
Napěťový test podle IEC 61010-1:	
IC2/(IC3-IC4)	AC 2,2 kV
IC3/IC4	AC 2,2 kV

### Napájecí napětí

Napájecí napětí $U_S$	DC 24 V
Pracovní rozsah $U_S$	±20 %
Žvlňení $U_S$	≤ 1 %
Vlastní spotřeba	≤ 2,5 W
Nárazový proud	1,7 A po dobu 1 ms

### Měřicí obvod

Vnitřní průměr měřicího proudového transformátoru	viz. rozměry na straně 6
Charakteristika podle IEC 62020 a IEC/TR 60755	AC/DC proudy, typ B
Měřicí rozsah	5 mA...20 A
Jmenovitá hodnota reakce $I_{Dn}$ frekvenční závislost - viz. manuál	
MRCDB301 (ochrana osob)	30 mA
MRCDB302 (ochrana proti požáru)	300 mA
MRCDB303	30 mA...3 A (nastavitelná), (30 mA)*
MRCDB305 (ochrana osob)	30 mA
Hodnota výstrahy	50 %...100 % $I_{Dn}$ (nastavitelná), (60 %)*
Jmenovitý proud $I_n$	
CTBC20 při $I_{Dn} = 30$ mA	40 A
CTBC20 při $I_{Dn} = 300$ mA	63 A
CTBC20P	80 A
CTBC35 při $I_{Dn} = 30$ mA	80 A
CTBC35 při $I_{Dn} = 300$ mA	125 A
CTBC35P	160 A
CTBC60 při $I_{Dn} = 30$ mA	160 A
CTBC60 při $I_{Dn} = 300$ mA	250 A
CTBC60P	320 A
CTBC120 při $I_{Dn} = 100$ mA	330 A
CTBC120P při $I_{Dn} = 100$ mA	630 A
CTBC210 při $I_{Dn} = 300$ mA	630 A
CTBC210P při $I_{Dn} = 100$ mA	630 A
CTBC210P při $I_{Dn} = 300$ mA	1000 A
Pracovní nejistota	±17,5 %
Relativní nejistota	0...-35 %
Test vinutí	ano

### Hodnoty reakce nastavitelné ve vyhodnocovacím modulu

CTBC20, CTBC20P	10...500 mA
CTBC35, CTBC35P, CTBC60, CTBC60P	30 mA...10 A
CTBC120P, CTBC210P	100 mA...10 A
CTBC120, CTBC210	300 mA...10 A

### Specifické časy

Zpoždění reakce $t_{on}$	
MRCDB301, MRCDB302, MRCDB305	0 s
MRCDB303	0 s...60 min (nastavitelné), (0 s)*
Zpoždění při spuštění $t_{an}$	
	0 s...60 min (nastavitelné), (0 s)*
Zpoždění uvolnění $t_{off}$	
	2 s po resetu
Doba reakce $t_{ae}$	
při 1 x $I_{Dn}$	≤ 180 ms
při 2 x $I_{Dn}$	≤ 130 ms
při 5 x $I_{Dn}$	≤ 20 ms
Doba vybavení	$t_{an} = t_{ae} + t_{on}$
Doba zotavení $t_b$	≤ 1 s

### Indikace

Barevná LED	viz. tabulka „Režimy přístroje“ na straně 5
-------------	---

### Vstupy

Označení	T/R, GND, D1, DG
Maximální délka přípojovacího kabelu	10 m

### Výstupy

Počet alarmových relé s přepínacími kontakty	2
Pracovní režim	
MRCDB301, MRCDB302, MRCDB305	N/C
MRCDB303	N/C nebo N/O (N/C)*

Alarmová relé (K1, K2)	250 V, 5 A
Spínací kapacita	1500 VA/144 W

### Spínací parametry podle IEC 60947-5-1

Jmenovité spínací napětí AC	250 V/250 V
Kategorie užití	AC-13/AC-14
Jmenovitý spínací proud AC	5 A/3 A
Jmenovitý spínací proud (pro UL aplikace)	3 A/3 A
Jmenovité spínací napětí DC	220/110/24 V
Kategorie užití	DC12
Jmenovitý spínací proud DC	0,1/0,2/1 A
Minimální hodnota spínacího proudu	10 mA při DC 5 V
Elektrická životnost - počet cyklů	10.000

### Pracovní prostředí/EMC

EMC	podle IEC 60947-2 příloha M
Rozsah pracovních teplot	-25...70 °C

### Klimatická třída podle IEC 60721

Statické použití (IEC 60721-3-3)	3K23 (s výjimkou orosení a jinovatky)
Přeprava (IEC 60721-3-2)	2K11 (s výjimkou orosení a jinovatky)
Dlouhodobé skladování (IEC 60721-3-1)	1K22 (s výjimkou orosení a jinovatky)

### Klasifikace mechanické odolnosti podle IEC 60721

Statické použití (IEC 60721-3-3)	3M4
Přeprava (IEC 60721-3-2)	2M4
Dlouhodobé skladování (IEC 60721-3-1)	1M12

### Připojení

Potřebné svorkovnice jsou součástí dodávky.

#### Svorkovnice 1

Výrobce	Phoenix Contact
Typ	DFMC 1.5/5-ST-3.5 BK
Parametry připojení	
pevný vodič	0,2...1,5 mm <sup>2</sup> (AWG 24...16)
splétané lanko	0,2...1,5 mm <sup>2</sup> (AWG 24...16)
splétané lanko s dutinkou	0,25...0,75 mm <sup>2</sup> (AWG 24...19)

#### Svorkovnice 2, 3

Výrobce	Phoenix Contact
Typ	FKCVW 2.5/3-ST-5.08
Parametry připojení	
pevný vodič	0,2...2,5 mm <sup>2</sup> (AWG 24...13)
splétané lanko	0,2...2,5 mm <sup>2</sup> (AWG 24...13)
splétané lanko s dutinkou	0,25...2,5 mm <sup>2</sup> (AWG 24...13)

### Montáž měřicích proudových transformátorů CTBC...

Typ šroubů	
CTBC20...60(P)	DIN EN ISO 7045 - M5
CTCB120...210(P)	DIN EN ISO 7045 - M6
Typ podložek	
CTBC20...60(P)	DIN EN ISO 7089/7090 - 5
CTCB120...210(P)	DIN EN ISO 7089/7090 - 6
Utahovací moment	
CTBC20...35 (P)	0,6 Nm
CTCB60...210(P)	1 Nm

### Všeobecná data

Pracovní režim	trvalý provoz
Montáž	v jakékoliv pozici
Stupeň krytí vnitřních komponent (DIN EN 60529)	IP40
Stupeň krytí svorek (DIN EN 60529)	IP20
Třída hořlavosti	UL94 V-0

### Hmotnost

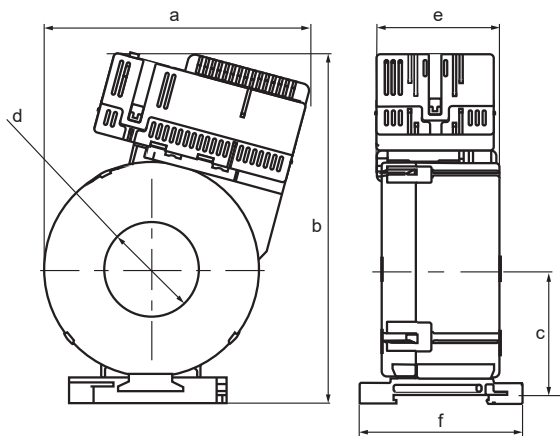
MRCDB300	≤ 100 g
CTBC20	≤ 160 g
CTBC20P	≤ 220 g
CTBC35	≤ 240 g
CTBC35P	≤ 320 g
CTBC60	≤ 460 g
CTBC60P	≤ 620 g
CTBC120	≤ 1390 g
CTBC120P	≤ 1750 g
CTBC210	≤ 4220 g
CTBC210P	≤ 4870 g

(\*) Tovární nastavení

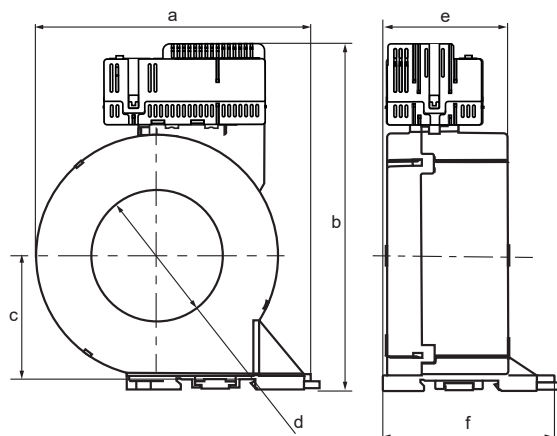
Doporučené napájecí zdroje - viz. tabulka "Příslušenství".

Při použití doporučených napájecích zdrojů je nezbytná instalace bleskojistik.

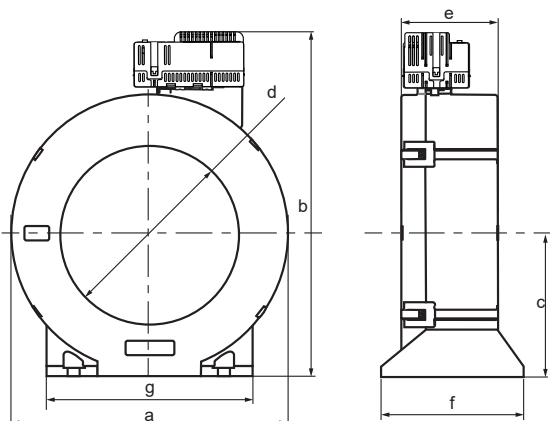
A



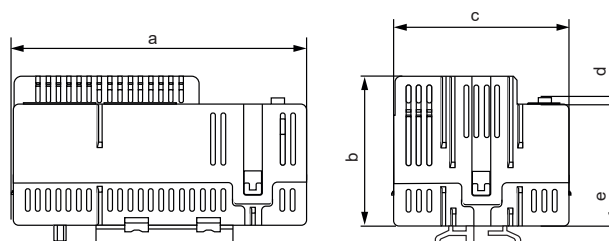
B



C



D



Rozměry (mm)								
	Typ	a	b	c	d	e	f	g
A	MRCDB30...-CTBC20(P)	81	112	37	∅ 20	46	60	–
	MRCDB30...-CTBC35(P)	97	130	47	∅ 35	46	61	–
B	MRCDB30...-CTBC60(P)	126	158	57	∅ 60	56	78	–
C	MRCDB30...-CTBC120(P)	188	232	96	∅ 120	65	96	139
	MRCDB30...-CTBC210(P)	302	346	153	∅ 210	67	113	277
D	MRCDB30...	74	37	44	2	4,6	–	–

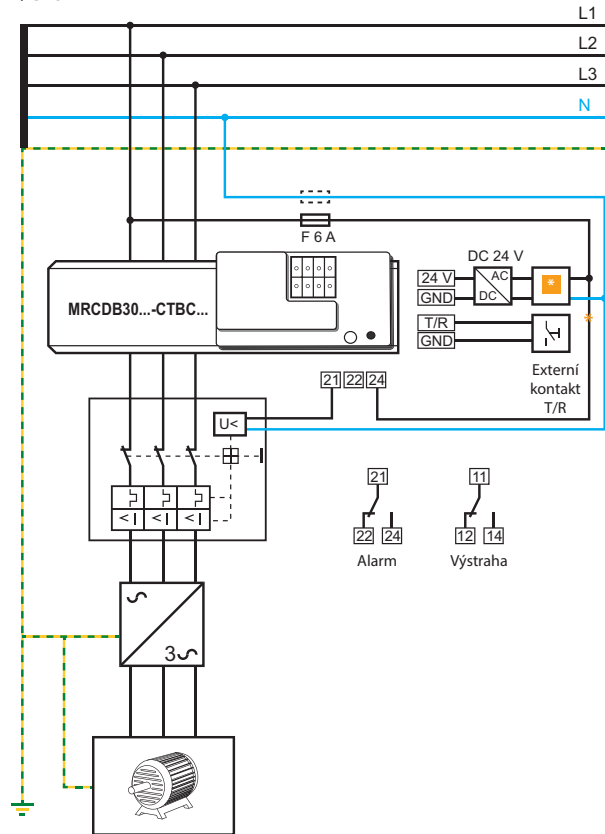
Tolerance: ±0.5 mm

Režimy přístroje: LED a výstupní relé

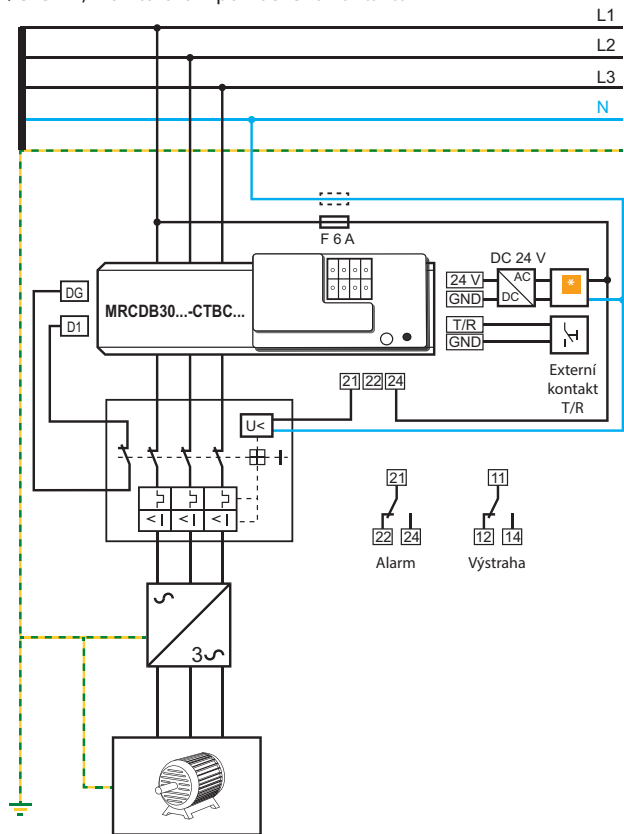
Stav přístroje je signalizován pomocí LED (barvou, trvalým svícením, blikáním). Kontakty výstupních relé K1 a K2 mají pro každý níže uvedený stav přístroje definovanou polohu.

Stav přístroje	LED		Poznámky	Kontakty relé	
	zelená (ON)	červená (alarm)		K1	K2
Vypnutý přístroj	vypnutá	vypnutá	Přístroj je bez napájení, funkce monitorování je vypnutá	rozpepnutý	rozpepnutý
Přístroj v provozu	trvale svítí	vypnutá	Přístroj je napájen jmenovitým napětím a monitoruje primární obvod. Hodnota případného reziduálního proudu nepřekračuje nastavenou hodnotu reakce.	sepnutý	sepnutý
Výstraha	trvale svítí	krátce bliká	Přístroj je napájen jmenovitým napětím a monitoruje primární obvod. Byl detekován reziduální proud, jehož velikost přesahuje nastavenou hodnotu reakce pro výstrahu.	rozpepnutý	sepnutý
Alarm	vypnutá	trvale svítí	Přístroj je napájen jmenovitým napětím a monitoruje primární obvod. Byl detekován reziduální proud, jehož velikost přesahuje nastavenou hodnotu reakce pro alarm.	rozpepnutý	rozpepnutý

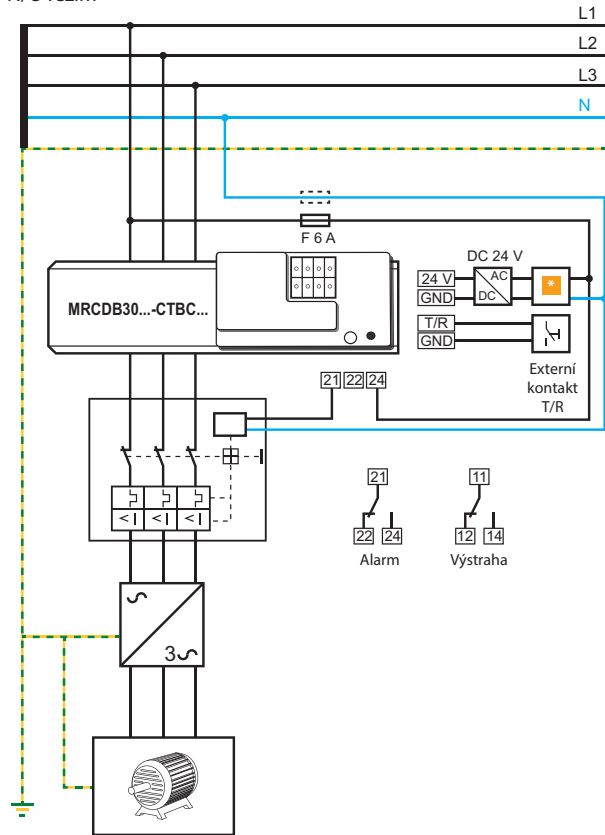
N/C režim



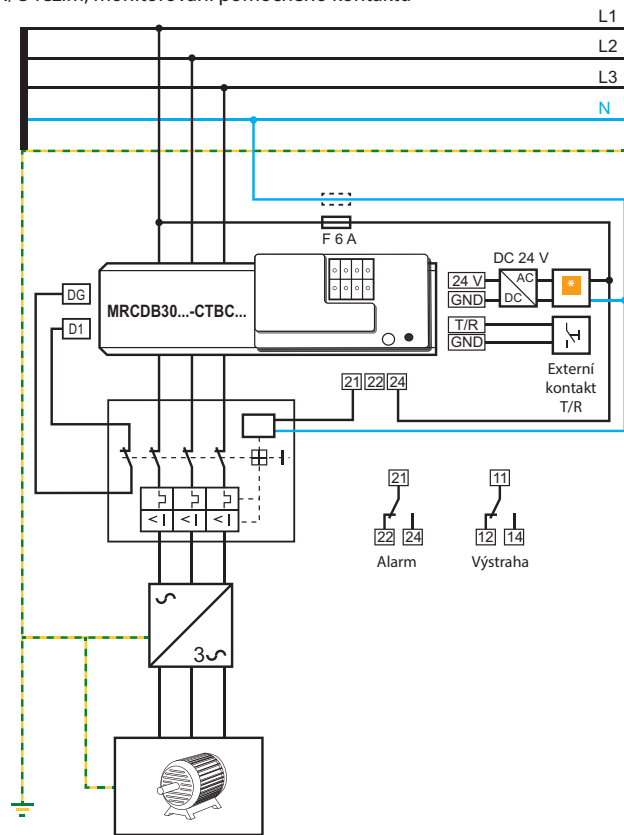
N/C režim, monitorování pomocného kontaktu



N/O režim



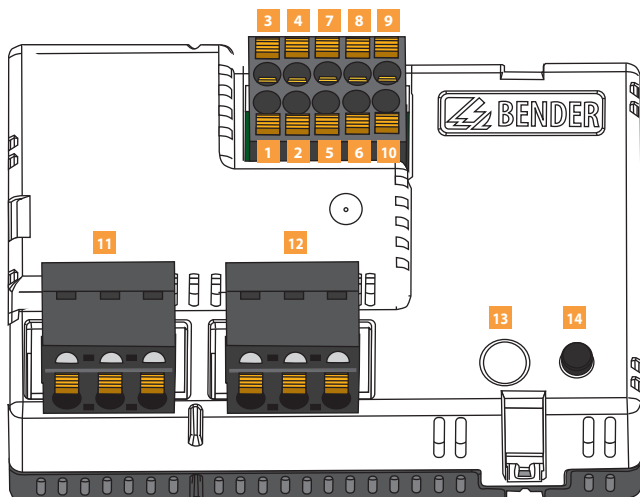
N/O režim, monitorování pomocného kontaktu



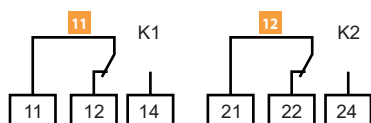
- \* – Z důvodů ochrany před napětovými špičkami a za účelem splnění požadavků norem je povinné použití přepětové ochrany typu 2.
- Přepětová ochrana musí být připojena proti směru napájení na straně napájecího zdroje.
- **Parametry přepětové ochrany:**  
 Jmenovitý vybíjecí proud  $I_n$  (8/20  $\mu$ s): 20 kA  
 Čas reakce: 25 ns  
 Dva stupně: 1 varistor + 1 jiskřiště  
 Variantně může být použit napájecí zdroj v provedení CAT II bez přepětové ochrany.



## Popis svorkovnice

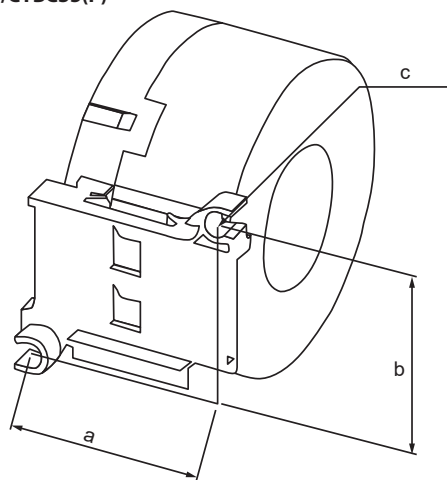


1	24 V	Napájecí napětí $U_s$
2	GND	
3	D1	Monitorování stavu připojeného jističe
4	DG	
5	T/R	Připojení externího tlačítka test/reset
6	GND	
7	A	Rozhraní RS-485
8	B	
9	X1	Svorky pro připojení interního zakončovacího odporu rozhraní RS-485
10	X2	
11, 12, 14		Alarmové relé K1
21, 22, 24		Alarmové relé K2
13	ON/AL	Stavová LED: signalizace "Přístroj v provozu" a "Alarm"
14	T	Tlačítko Test/Reset

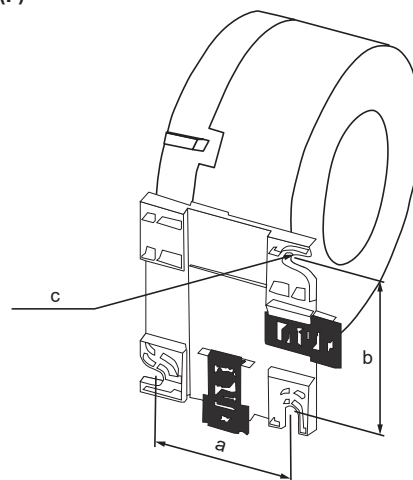


## Montáž přístroje

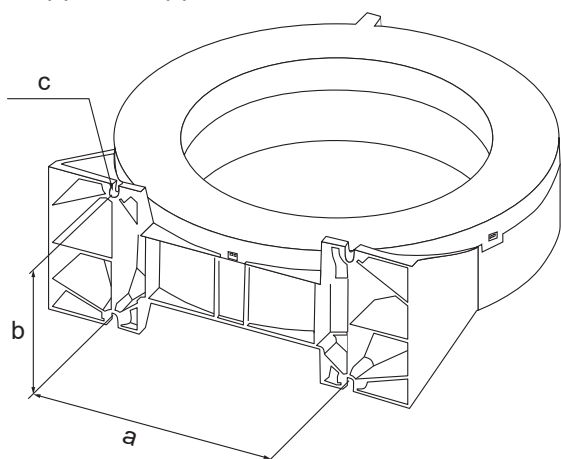
### CTBC20(P)/CTBC35(P)



### CTBC60(P)



### CTBC120(P)/CTBC210(P)



### Rozměry (mm)

Typ přístroje	a	b	c
CTBC20(P)	31,4	49	2 x $\varnothing$ 5,5
CTBC35(P)	49,8	49	2 x $\varnothing$ 5,5
CTBC60(P)	56	66	3 x $\varnothing$ 6,5
CTBC120(P)	103	81	4 x $\varnothing$ 6,5
CTBC210(P)	180	98	4 x $\varnothing$ 5,5

## Příklad složení monitoru reziduálního proudu MRCD



Vyhodnocovací jednotka: MRCD301

+



Měřicí proudový transformátor: CTBC35

=



Výsledný přístroj MRCD

# LINETRAXX® RCMB330

Citlivé měřicí proudové transformátory pro použití v AC a DC sítích s rozebiratelným jádrem a rozhraním RS-485/Modbus RTU



## Aplikace

- Měření AC a DC poruchových proudů v uzemněných TN a TT instalacích

## Certifikáty



## Vlastnosti

- Trvalé monitorování reziduálního proudu v souladu s německou normou VGU Vorschrift 3
- Snadná instalace na DIN lištu nebo pomocí šroubů
- Rozhraní RS-485 s protokolem Modbus RTU pro vyčítání měřených hodnot a nastavování parametrů
- Frekvenční rozsah DC...100 kHz
- Multifunkční LED pro signalizaci provozních stavů
- Digitálně nastavitelné fitry pro snímání AC nebo DC složky proudu (dolní propusti pro proudy typu B podle IEC 60755, typu B+ podle VDE 0664-400)
- Možnost samostatného vyhodnocení AC a DC složky i RMS hodnoty reziduálního proudu
- Instalace bez nutnosti demontáže primárních vodičů
- Možnost aktualizace firmware - rozšíření nebo modifikace vlastností přístroje
- Odolnost vůči zátěžovým proudům díky magnetickému stínění
- Napájecí napětí DC 24 V

## Normy

Přístroje RCMB330 odpovídají normě IEC 62020-1:2020.

## Další informace

Pro více informací navštivte webové stránky [www.ghvtrading.cz](http://www.ghvtrading.cz).

## Údaje pro objednávku

Napájecí napětí $U_s$	Provedení	Typ	Objednací číslo
DC 24 V (19,2...28,8 V)	Modbus RTU	RCMB330	B74043160

## Příslušenství

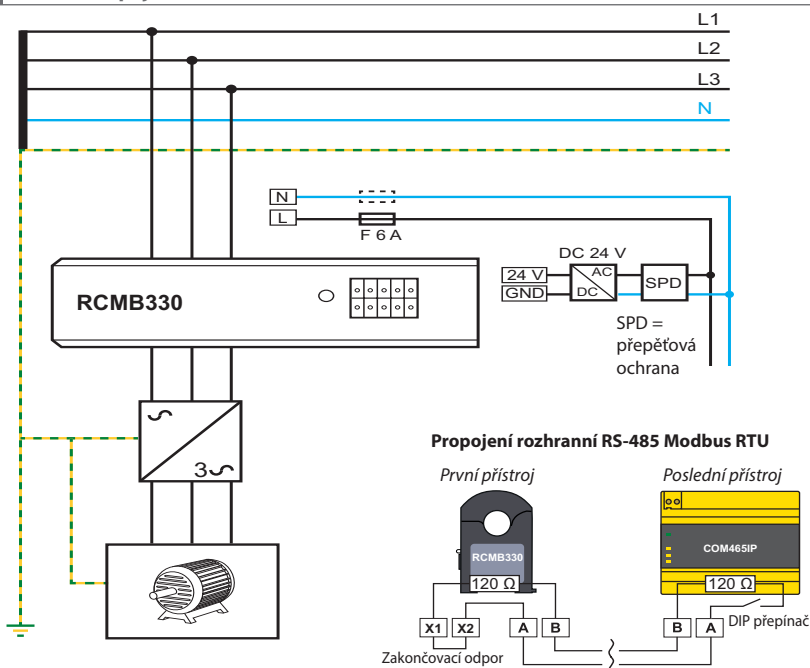
Popis	Objednací číslo
Převodník rozhraní RS-485/USB	B95012045

## Další vhodné komponenty

Výrobce doporučuje použití níže uvedených napájecích zdrojů. Pro níže uvedené napájecí zdroje je povinné použití přepětové ochrany.

Popis	Max. počet připojených MPT	Typ	Objednací číslo
Napájecí zdroj	4	STEP-PS/1 AC/24 DC/0,5	B94053110
	14	STEP-PS/1 AC/24 DC/1,75	B94053111
	34	STEP-PS/1 AC/24 DC/4,2	B94053112

## Schéma zapojení



### RCMB330

Zakončovací odpor 120 Ω lze připojit pomocí jumperu.

### COM465IP

Interní zakončovací odpor 120 Ω lze připojit přepnutím DIP přepínače..



Svorky pro připojení napájecího napětí (X1, X2) a rozhraní RS-485 (A, B) jsou zdvojené.

Propojovací vodiče je tak možné vždy instalovat přímo na přístroj a zachovat tak sériové zapojení vyžadované protokolem Modbus.

## Technická data

### Izolace podle IEC 60664-1/IEC 60664-3

Definice	
Měřicí obvod (IC1)	Primární vodiče vedené středem proudového transformátoru
Rídicí obvod (IC2)	svorkovnice (24 V, GND, A, B, X1, X2)
Jmenovité napětí	300 V
Kategorie přepětí	III
Rozsah použití	≤ 2000 m n.m.
Jmenovité impulzní výdržné napětí	
IC1/IC2	4 kV
Jmenovité napětí izolace	
IC1/IC2	300 V
Stupeň znečištění	2
Základní izolace mezi	
IC1/IC2	300 V

### Napájecí napětí

Napájecí napětí $U_s$	DC 24 V
Pracovní rozsah $U_s$	±5 %
Zvlnění $U_s$	≤ 2 %
Vlastní spotřeba	≤ 0,5 W typicky (2,5 W max.)
Zapínací (nárazový) proud	10 A po dobu 25 μs

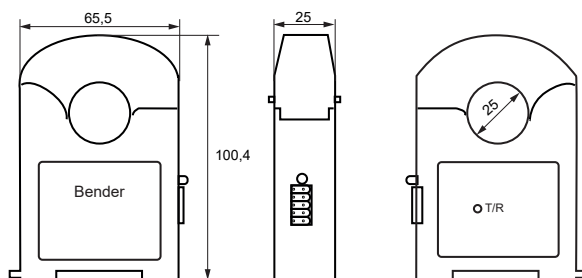
### Měřicí obvod

Vnitřní průměr měřicího proudového transformátoru	25 mm
Charakteristika podle IEC 62020-1	AC/DC, typ B
Měřicí rozsah	10...500 mA
Hodnota reakce reziduálního proudu $I_{\Delta n}$	30...500 mA (nastavitelná), (30 mA)*
Výstraha	50...100 % $I_{\Delta n}$ (nastavitelná), (60 %)*
Jmenovitý proud $I_n$	100 A
Pracovní nejistota	
DC...50 kHz	±17,5 %
50...100 kHz	0...+55 %
Relativní nejistota	
DC...50 kHz	0...-35 %
50...100 kHz	-15...+35 %

### Specifické časy

Zpoždění reakce $t_{on}$ (výstraha)	50 ms...60 min (1 s)*
Zpoždění reakce $t_{on}$ (alarm)	50 ms...60 min (50 ms)*
Zpoždění při spuštění $t_{an}$	0 s...60 min (nastavitelná), (0 s)*
Zpoždění uvolnění $t_{off}$	0 s...60 min (nastavitelná), (1 s)*
Doba reakce $t_{ae}$	
při 1 x $I_{\Delta n}$	≤ 500 ms
při 2 x $I_{\Delta n}$	≤ 230 ms
při 5 x $I_{\Delta n}$	≤ 100 ms
Doba vybavení	$t_{an} = t_{ae} + t_{on}$
Doba zotavení $t_b$	≤ 1 s

### Rozměry (v mm, tolerance ±0.5 mm)



### Zobrazení

Multifunkční LED	viz. kapitola "LED" v manuálu
------------------	-------------------------------

### Rozhraní

Rozhraní/protokol	RS-485/Modbus RTU
Přenosová rychlost	1,2...57,6 kbit/s
Délka kabelu	0...1200 m

### Pracovní prostředí/EMC

EMC podle	IEC 62020-1
Rozsah pracovních teplot	-25...70 °C

### Klimatická třída podle IEC 60721

Statické použití (IEC 60721-3-3)	3K23 (bez orosení a jinovatky)
Přeprava (IEC 60721-3-2)	2K11 (bez orosení a jinovatky)
Dlouhodobé skladování (IEC 60721-3-1)	1K22 (bez orosení a jinovatky)

### Klasifikace mechanické odolnosti podle IEC 60721

Statické použití (IEC 60721-3-3)	3M11
Přeprava (IEC 60721-3-2)	2M4
Dlouhodobé skladování (IEC 60721-3-1)	1M12

### Připojení

Nezbytné svorky jsou součástí dodávky

### Svorkovnice

Výrobce	Phoenix Contact
Typ	plug-in DPS konektor: DFMC 0,5/ 8-ST-2,54

Pro montáž platí podmínky připojení výrobce svorkovnice.

### Parametry připojení

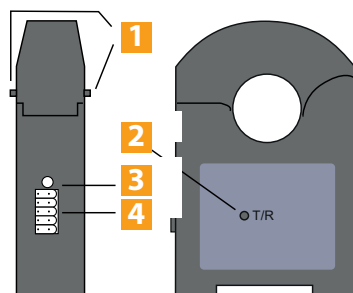
pevný vodič	0,14...0,5 mm <sup>2</sup> (AWG 26...20)
splétané lanko	0,14...0,5 mm <sup>2</sup> (AWG 26...20)
splétané lanko s dutinkami	0,25...0,34 mm <sup>2</sup> (AWG 24...22)

### Všeobecná data

Pracovní režim	trvalý provoz
Montáž	v jakékoliv pozici
Stupeň krytí vnitřních komponent (DIN EN 60529)	IP40
Stupeň krytí svorek (DIN EN 60529)	IP20
Třída hořlavosti	UL94 V-0
Firmware	D0609
Hmotnost	≤ 170 g

(\*) tovární nastavení

### Detailní popis RCMB330



Č.	Prvek	Popis		
1	Zámek jádra transformátoru	Stiskněte oba prvky současně a otevřete jádro přístroje RCMB330		
2	Tlačítko "T/R"	Pro manuální test, reset, demagnetizaci, nastavení offsetu (ke stisknutí použijte špičatý předmět)		
3	LED	Multifunkční LED		
4	<b>Svorkovnice</b>			
	<b>Svorka</b>	<b>Číslo pinu</b>	<b>Svorka</b>	<b>Popis</b>
	X1	5	6	Svorky pro připojení propojky - zařazení interního zakončovacího odporu 120 Ω pro RS485
	B	4	7	Rozhraní RS-485
	A	3	8	
	GND	2	9	Napájecí napětí $U_s$
	+24 V	1	10	

## RCMB131-01

Kompaktní monitor AC/DC reziduálních proudů pro montáž na DPS pro citlivá měření proudů do  $\pm 100$  mA



### Aplikace

- Implementace na desku plošných spojů
- Rozhraní RS-485 s protokolem Modbus RTU

### Certifikáty



3

### Vlastnosti

- Monitorování AC/DC reziduálních a poruchových proudů pro účely preventivní údržby
- Přístroj pro instalaci na desku plošných spojů
- Vysoké rozlišení pro implementaci monitoringu unikajícího proudu
- Přenos měřených hodnot a alarmů prostřednictvím rozhraní RS-485 s protokolem Modbus RTU
- Frekvenční rozsah DC...2 kHz
- Kompaktní provedení, jmenovitá zátěž až  $I_n = 32$  A
- Citlivost i na malé proudy díky plně stíněnému měřicímu proudovému transformátoru
- Trvalá kontrola připojení vestavěného měřicího transformátoru
- Integrovaný interní test
- Napájecí napětí DC 12...24 V

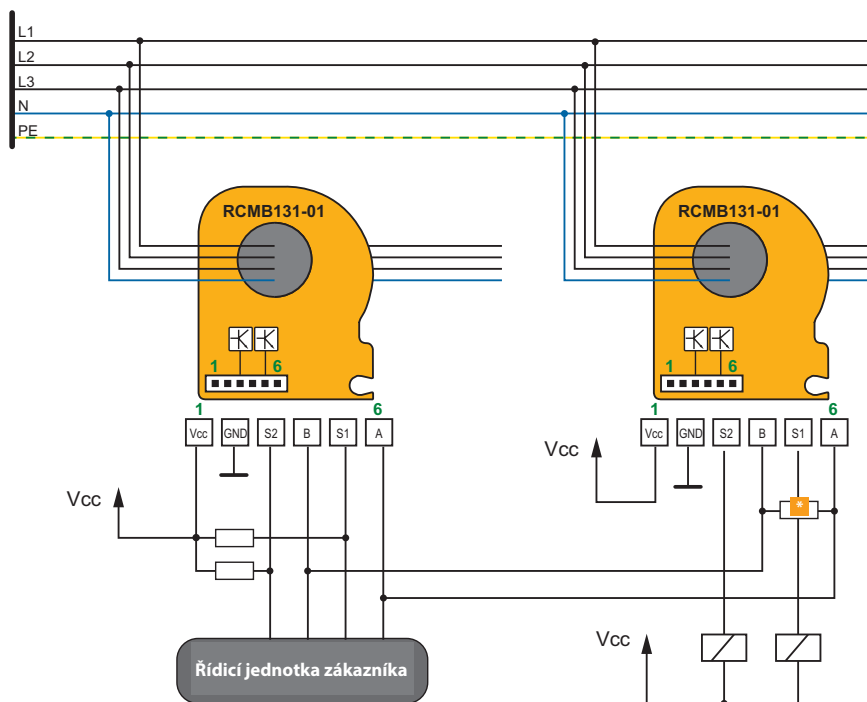
### Další informace

Pro více informací navštivte webové stránky [www.ghvtrading.cz](http://www.ghvtrading.cz).

### Údaje pro objednávku

Měřicí rozsah	Napájecí napětí $U_s$	Typ	Objednací číslo
0...100 mA (RMS)	DC 12...24V	RCMB131-01	B94042131

### Schéma zapojení



\* Poslední přístroj v řetězci na sběrnici RS-485 musí být osazen zakončovacím odporem 120  $\Omega$ .

## Technické údaje

### Izolace podle IEC 60664-1

Primární obvod	monitorované primární vodiče
Sekundární obvod	Vcc, GND, A, B, S1, S2
Všechny níže uvedené specifikace se vztahují k izolaci mezi primárním a sekundárním obvodem	
Jmenovité napětí	300 V
Kategorie přepětí	III
Jmenovité impulsní výdržné napětí	4 kV
Rozsah použití	do 3000 m n.m.
Jmenovité napětí izolace	320 V
Stupeň znečištění	2
Ochranné oddělení (zesílená izolace)	mezi primárním a sekundárním obvodem
Napětový test podle IEC 61010-1	AC 2,2 kV

### Napájecí napětí

Napájecí napětí $U_s$	DC 12...24 V
Pracovní rozsah napájecího napětí	$\pm 20\%$
Zvlnění	100 mV
Vlastní spotřeba	$< 0,75$ W

### Měřicí obvod

Vnitřní průměr měřícího proudového transformátoru	15 mm
Vyhodnocení měřené hodnoty	DC, RMS
Měřicí rozsah	AC/DC $\pm 300$ mA
Charakteristika podle IEC 60755	AC/DC proudy, typ B

$I_{\Delta n1}$	
Hodnota reakce	DC 3,5...100 mA (* 6 mA)
Tolerance hodnoty reakce	0,7...1,0 x $I_{\Delta n1}$

$I_{\Delta n2}$	
Hodnota reakce	RMS 3,5...100 mA (* 30 mA)
Tolerance hodnoty reakce	
DC...1 kHz	0,7...1,0 x $I_{\Delta n2}$
1...2 kHz	1,0...2,0 x $I_{\Delta n2}$

Výstupní rozsah	0...100 mA RMS
Rozlišení	$< 0,2$ mA
Frekvenční rozsah	DC...2 kHz
Doba měření	180 ms

### Pracovní nejistota

DC...500 Hz	$\pm (5\% + 0,5 \text{ mA})$
501...1000 Hz	$\pm (15\% + 0,5 \text{ mA})$
1...2 kHz	$- (50\% \pm 0,5 \text{ mA})$

### Doba reakce

Doba reakce $t_{ae}$ (včetně času přepnutí relé v délce 10 ms)	
pro 1 x $I_{\Delta n}$	$\leq 290$ ms
pro 2 x $I_{\Delta n}$	$\leq 140$ ms
pro 5 x $I_{\Delta n}$	$\leq 30$ ms
Čas zotavení $t_b$	$\leq 25$ s

### Měření poruch

Zátěžový proud $I_n$	32 A
----------------------	------

### Přiřazení hodnot reakce

$I_{\Delta n1}$ (DC)	S1
$I_{\Delta n2}$ (RMS)	S2

### Výstupy

Rozhraní	RS-485
Protokol	Modbus RTU
Spínací výstupy	Otevřený kolektor, odolnost proti zkratu není zaručena
Spínací parametry	40 V / 50 mA
Výstupní napětí - nízká úroveň	0...0,6 V
Výstupní napětí - vysoká úroveň	3,1...3,6 V
Hystereze	$\leq 30\%$

### Pracovní prostředí/EMC

EMC	podle DIN EN 62020:2003 (VDE 0663)
Pracovní teplota okolí (včetně primárních vodičů vedených středem modulu)	-25...+70 °C

### Klimatické podmínky podle IEC 60721

Statické použití (IEC 60721-3-3)	3K5 (s výjimkou orosení a jinovatky)
Přeprava (IEC 60721-3-2)	2K11 (s výjimkou orosení a jinovatky)
Dlouhodobé skladování (IEC 60721-3-1)	1K22 (s výjimkou orosení a jinovatky)

### Mechanické podmínky podle IEC 60271

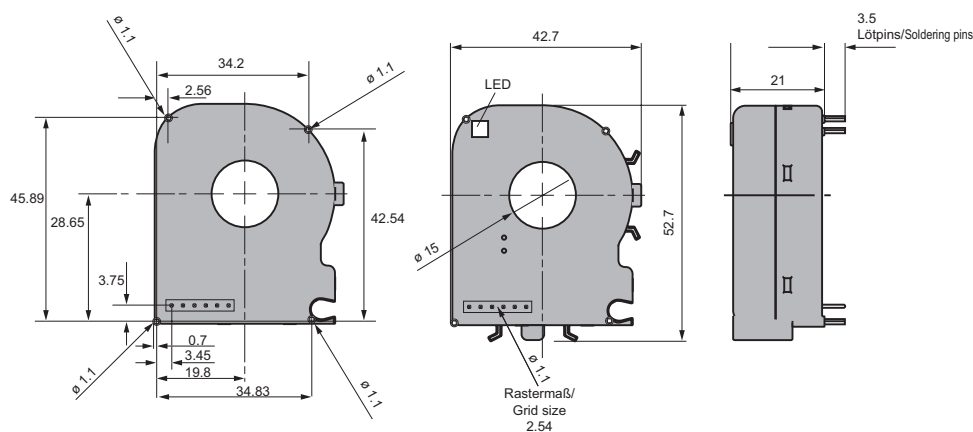
Statické použití (IEC 60271-3-3)	3M4
Přeprava (IEC 60271-3-2)	2M4
Dlouhodobé skladování (IEC 60271-3-1)	1M12

### Všeobecná data

Pracovní režim	trvalý provoz
Montáž	v jakékoliv pozici
Stupeň krytí	IP 30
Třída hořlavosti plamenem	UL94 V-0
Doba životnosti při 40 °C	10 let

\* = tovární nastavení

## Rozměry (všechny rozměry jsou v mm)



## RCMB131-02

Kompaktní monitor AC/DC reziduálních proudů pro montáž na DPS  
pro citlivá měření proudů do  $\pm 100$  mA



### Aplikace

- Implementace na desku plošných spojů
- Vyčítání aktuální hodnoty reziduálního proudu (RMS) prostřednictvím PWM výstupu

### Certifikáty



### Vlastnosti

- Monitorování AC/DC reziduálních a poruchových proudů pro účely preventivní údržby
- Přístroj pro instalaci na desku plošných spojů
- Vysoké rozlišení pro implementaci monitoringu unikajícího proudu
- PWM výstup pro vyčítání měřené hodnoty
- Frekvenční rozsah DC...2 kHz
- Kompaktní provedení, jmenovitá zátěž až  $I_n = 32$  A
- Citlivost i na malé proudy díky plně stíněnému měřicímu proudovému transformátoru
- Trvalá kontrola připojení vestavěného měřicího transformátoru
- Integrovaný interní test
- Napájecí napětí DC 12...24 V

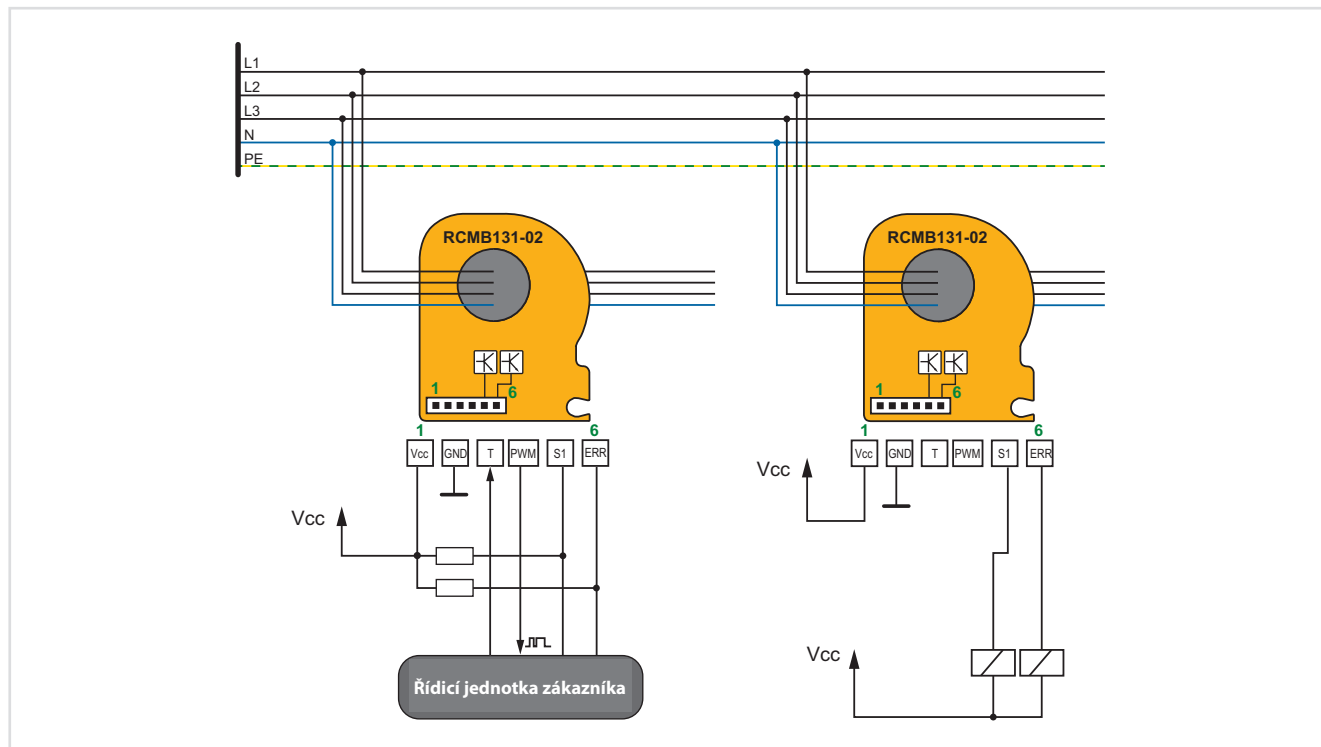
### Další informace

Pro více informací navštivte webové stránky [www.ghvtrading.cz](http://www.ghvtrading.cz).

### Údaje pro objednávku

Měřicí rozsah	Napájecí napětí $U_s$	Typ	Objednací číslo
	DC		
0...100 mA (RMS)	12...24V	RCMB131-02	B94042132

### Schéma zapojení



## Technické údaje

### Izolace podle IEC 60664-1

Primární obvod	monitorované primární vodiče
Sekundární obvod	V <sub>cc</sub> , GND, T, PWM, S1, ERR
Všechny níže uvedené specifikace se vztahují k izolaci mezi primárním a sekundárním obvodem	
Jmenovité napětí	300 V
Kategorie přepětí	III
Jmenovité impulsní výdržné napětí	4 kV
Rozsah použití	do 3000 m n.m.
Jmenovité napětí izolace	320 V
Stupeň znečištění	2
Ochranné oddělení (zesílená izolace)	mezi primárním a sekundárním obvodem
Napětový test podle IEC 61010-1	AC 2,2 kV

### Napájecí napětí

Napájecí napětí U <sub>s</sub>	DC 12...24 V
Pracovní rozsah napájecího napětí	±20 %
Zvlnění	100 mV
Vlastní spotřeba	< 0,75 W

### Měřicí obvod

Vnitřní průměr měřicího proudového transformátoru	15 mm
Vyhodnocení měřené hodnoty	DC, RMS
Charakteristika podle IEC 60755	AC/DC proudy, typ B
Hodnota reakce I <sub>Δn1</sub>	DC 3,5...100 mA (* 6 mA)
Tolerance hodnoty reakce I <sub>Δn1</sub>	0,7...1,0 x I <sub>Δn1</sub>
Měřicí rozsah	AC/DC ±300 mA
Rozlišení	< 0,2 mA
Frekvenční rozsah	DC...2 kHz
Doba měření	180 ms

### Pracovní nejistota

DC...500 Hz	± (5 % + 0,5 mA)
501...1000 Hz	± (15 % + 0,5 mA)
1001...2000 Hz	± (50 % + 0,5 mA)

### Doba reakce

Doba reakce t <sub>ae</sub> (včetně času přepnutí relé v délce 10 ms)	
pro 1 x I <sub>Δn</sub>	≤ 290 ms
pro 2 x I <sub>Δn</sub>	≤ 140 ms
pro 5 x I <sub>Δn</sub>	≤ 30 ms
Čas zotavení t <sub>b</sub>	≤ 2s

### Měření poruch

Zátěžový proud I <sub>n</sub>	32 A
-------------------------------	------

### Výstupy

Spínané výstupy S1, ERR	Otevřený kolektor, odolnost proti zkratu není zaručena
Spínací parametry	40 V / 50 mA
Hystereze	≤ 30 %
PWM	PWM signál, push pull
Vnitřní odpor PWM výstupu	4,7 kΩ
Napětí - vysoká úroveň	3,1...3,6 V
Napětí - nízká úroveň	0...0,6 V
Kmitočet PWM signálu	8 kHz
Interpretace PWM signálu	(0...100) % = (0...100) mA
Výstupní odpor	odolnost proti zkratu není zaručena

### Přřazení hodnot reakce

I <sub>Δn1</sub> (DC)	S1
Porucha přístroje	ERR

### Pracovní prostředí/EMC

EMC	podle DIN EN 62020:2003 (VDE 0663)
Pracovní teplota okolí (včetně primárních vodičů vedených středem modulu)	-25...+70 °C

### Klimatické podmínky podle IEC 60721

Statické použití (IEC 60721-3-3)	3K5 (s výjimkou orosení a jinovatky)
Přeprava (IEC 60721-3-2)	2K11 (s výjimkou orosení a jinovatky)
Dlouhodobé skladování (IEC 60721-3-1)	1K22 (s výjimkou orosení a jinovatky)

### Mechanické podmínky podle IEC 60271

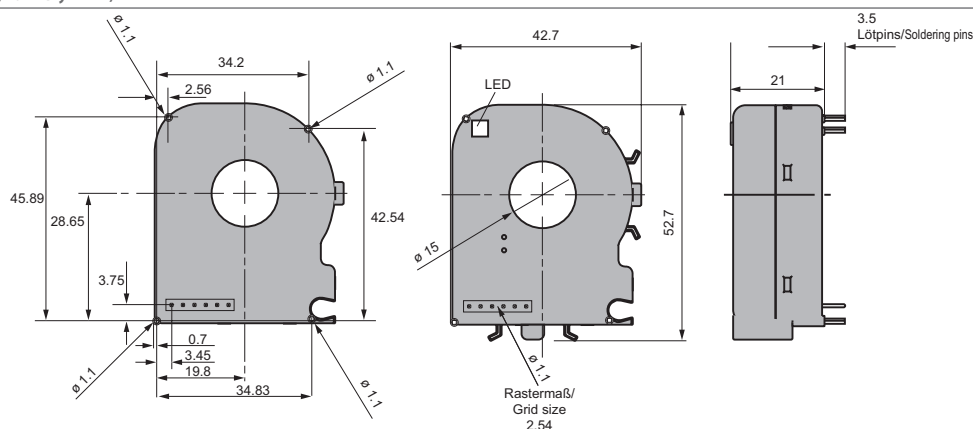
Statické použití (IEC 60721-3-3)	3M4
Přeprava (IEC 60721-3-2)	2M4
Dlouhodobé skladování (IEC 60271-3-1)	1M12

### Všeobecná data

Pracovní režim	trvalý provoz
Montáž	v jakékoliv pozici
Stupeň krytí	IP 30
Třída hořlavosti plamenem	UL94 V-0
Doba životnosti při 40 °C	10 let

\* = tovární nastavení

### Rozměry (všechny rozměry v mm)



## RCMB132-01

Kompaktní monitor AC/DC reziduálních proudů pro montáž na DIN lištu pro citlivá měření proudů do  $\pm 100$  mA



### Aplikace

- Možnost osazení na DIN lištu nebo na desku plošných spojů
- Rozhraní RS-485 s protokolem Modbus RTU
- Propojení více přístrojů v rámci jedné sběrnice, k dispozici jsou dva konektory pro RS-485

### Vlastnosti

- Monitorování AC/DC reziduálních a poruchových proudů pro účely preventivní údržby
- Vysoké rozlišení pro implementaci monitoringu unikajícího proudu
- Přenos měřených hodnot a alarmů prostřednictvím rozhraní RS-485 s protokolem Modbus RTU
- Frekvenční rozsah DC...2 kHz
- Kompaktní provedení, jmenovitá zátěž až  $I_n = 32$  A
- Citlivost i na malé proudy díky plně stíněnému měřicímu proudovému transformátoru
- Trvalá kontrola připojení vestavěného měřícího transformátoru
- Integrovaný interní test
- Napájecí napětí DC 12...24 V

### Další informace

Pro více informací navštivte webové stránky [www.ghvtrading.cz](http://www.ghvtrading.cz).

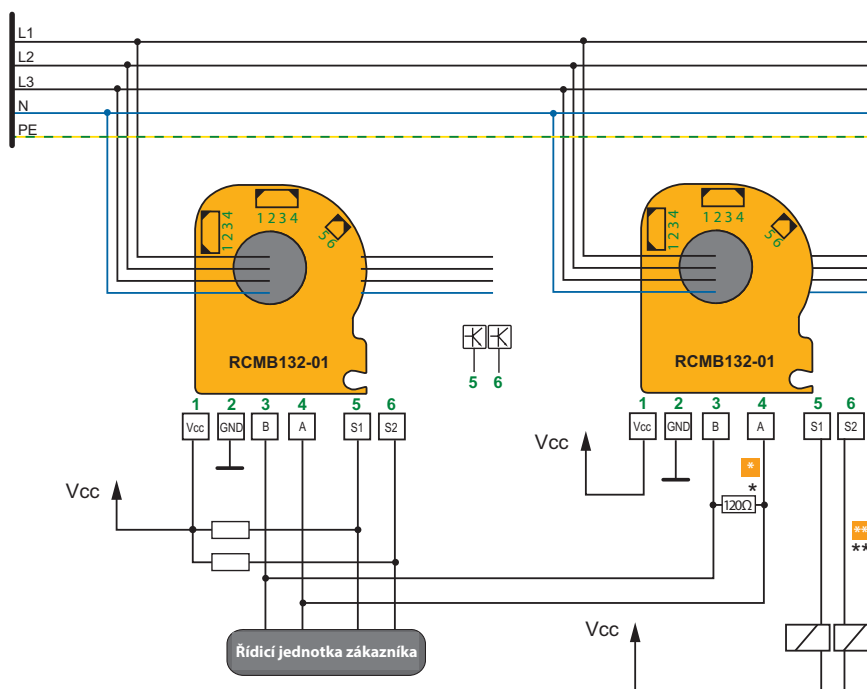
### Certifikáty



### Údaje pro objednávku

Měřicí rozsah	Napájecí napětí $U_s$	Typ	Objednací číslo
AC/DC	DC	RCMB132-01	B94042136
$\pm 100$ mA	12...24 V	MCT20 přichytka na DIN lištu	B91080111

### Schéma zapojení



\* Poslední přístroj v řetězci na sběrnici RS-485 musí být osazen zakončovací odporem 120  $\Omega$ .

\*\* Pro induktivní zátěže je požadován externí ochranný obvod.



## Technické údaje

### Inzulace podle IEC 60664-1

Primární obvod	monitorované primární vodiče
Sekundární obvod	GND, A, B, S1, S2
Všechny níže uvedené specifikace se vztahují k izolaci mezi primárním a sekundárním obvodem	
Jmenovité napětí	300 V
Kategorie přepětí	III
Jmenovité impulsní výdržné napětí	4 kV
Rozsah použití	do 3000 m n.m.
Jmenovité napětí izolace	320 V
Stupeň znečištění	2
Ochranné oddělení (zesílená izolace)	mezi primárním a sekundárním obvodem
Napětový test podle IEC 61010-1	AC 2,2 kV

### Napájecí napětí

Napájecí napětí $U_s$	DC 12...24 V
Pracovní rozsah napájecího napětí	$\pm 20\%$
Zvlnění	100 mV
Vlastní spotřeba	$< 0,75$ W

### Měřicí obvod

Vnitřní průměr měřícího proudového transformátoru	15 mm
Vyhodnocení měřené hodnoty	DC, RMS
Měřicí rozsah	AC/DC $\pm 300$ mA
Charakteristika podle IEC 60755	AC/DC proudy, typ B
$I_{\Delta n1}$	
Hodnota reakce	DC 3,5...100 mA (* 6 mA)
Tolerance hodnoty reakce	0,7...1,0 x $I_{\Delta n1}$
$I_{\Delta n2}$	
Hodnota reakce	RMS 3,5...100 mA (* 30 mA)
Tolerance hodnoty reakce	
DC...1 kHz	0,7...1,0 x $I_{\Delta n2}$
1...2 kHz	1,0...2,0 x $I_{\Delta n2}$
Výstupní rozsah	0...100 mA RMS
Rozlišení	$< 0,2$ mA
Frekvenční rozsah	DC...2 kHz
Doba měření	180 ms

### Pracovní nejistota

DC...500 Hz	$\pm(5\% + 0,5$ mA)
501...1000 Hz	$\pm(15\% + 0,5$ mA)
1...2 kHz	$-(50\% \pm 0,5$ mA)

### Doba reakce

Doba reakce $t_{ae}$ (včetně času přepnutí relé v délce 10 ms)	
pro 1 x $I_{\Delta n}$	$\leq 290$ ms
pro 2 x $I_{\Delta n}$	$\leq 140$ ms
pro 5 x $I_{\Delta n}$	$\leq 30$ ms
Čas zotavení $t_b$	$\leq 25$ s

### Měření poruch

Zátěžový proud $I_n$	32 A
----------------------	------

### Přiřazení hodnot reakce

$I_{\Delta n1}$ (DC)	S1
$I_{\Delta n2}$ (RMS)	S2

### Výstupy

Rozhraní	RS-485
Protokol	Modbus RTU
Spínací výstupy	Otevřený kolektor, odolnost proti zkratu není zaručena
Spínací parametry	40 V / 50 mA
Výstupní napětí - nízká úroveň	0...0,6 V
Výstupní napětí - vysoká úroveň	3,1...3,6 V
Hystereze	$\leq 30\%$

### Pracovní prostředí/EMC

EMC	podle DIN EN 62020:2003 (VDE 0663)
Pracovní teplota okolí (včetně primárních vodičů vedených středem modulu)	-25...+70 °C

### Klimatické podmínky podle IEC 60721

Statické použití (IEC 60721-3-3)	3K5 (s výjimkou orosení a jinovatky)
Přeprava (IEC 60721-3-2)	2K11 (s výjimkou orosení a jinovatky)
Dlouhodobé skladování (IEC 60721-3-1)	1K22 (s výjimkou orosení a jinovatky)

### Mechanické podmínky podle IEC 60271

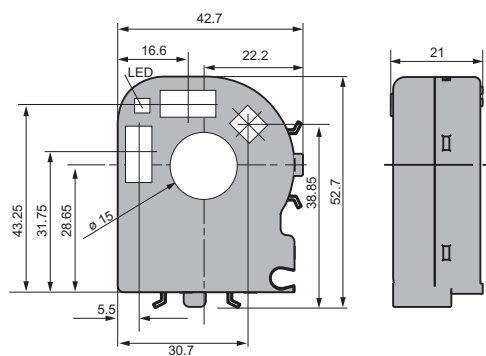
Statické použití (IEC 60271-3-3)	3M4
Přeprava (IEC 60271-3-2)	2M4
Dlouhodobé skladování (IEC 60271-3-1)	1M12

### Všeobecná data

Pracovní režim	trvalý provoz
Montáž	v jakékoliv pozici
Stupeň krytí	IP 30
Třída hořlavosti plamenem	UL94 V-0
Doba životnosti při 40 °C	10 let
Typ konektoru	Phoenix Contact, PTSM 0,5/4-P-2,5

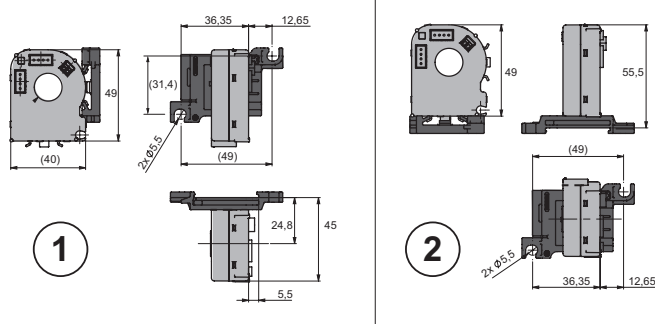
\* = tovární nastavení

## Rozměry (všechny rozměry jsou v mm)



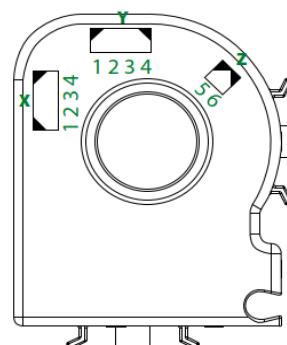
## Montáž na DIN lištu

s příchytkou MCCT20 (viz. údaje pro objednávku)



## Schéma konektorů

PIN	Označení	Popis
X1, Y1	Vcc	Napájecí napětí (DC 12...24 V)
X2, Y2	GND	Zem
X3, Y3	B	RS-485 - B
X4, Y4	A	RS-485 - A
Z5	S1	Spínací výstup 1 (DC)
Z6	S2	Spínací výstup 2 (RMS)



## Přehled monitorů uzlového odporníku (NGR) LINETRAXX®



LINETRAXX®  
NGRM500



LINETRAXX®  
NGRM550



LINETRAXX®  
NGRM700



LINETRAXX®  
NGRM750

Strana		162	162	166	166
Aplikace		Monitorování uzlového odporníku	Monitorování uzlového odporníku	Monitorování uzlového odporníku	Monitorování uzlového odporníku
Typ distribuční sítě	HRG	■		■	
	LRG		■		■
Reziduální proud		■	■	■	■
		■	■	■	■
Monitorování fází L1, L2, L3				■	■
Napětí sítě L-L*		600 V...25 000 V	600 V...25 000 V	600 V...25 000 V	600 V...25 000 V
Harmonická analýza	RMS 0...32	■	■	■	■
	Analýza rozsahu	■	■	■	■
Pracovní režim výstupních relé		N/C nebo N/O	N/C nebo N/O	N/C nebo N/O	N/C nebo N/O
Rozhraní		Webserver, BCOM, Modbus RTU, Modbus TCP	Webserver, BCOM, Modbus RTU, Modbus TCP	Webserver, BCOM, Modbus RTU, Modbus TCP	Webserver, BCOM, Modbus RTU, Modbus TCP
Maximální nadmořská výška		2000 m	2000 m	5000 m	5000 m
Montáž	Možnost montáže panelu FP200 do dveří rozváděče			■	■
	Na DIN lištu	■	■		
	Pomocí šroubů			■	■

\* Nastavitelné v zařízení s ohledem na použitý vazební člen

## Přehled vazebných členů a příslušenství pro řadu přístrojů NGR



Strana	181	na dotaz	171	173	175	177	179
Aplikace	AC/DC měřicí transformátor proudu	Monitor uzlového odporníku	Vazebný člen pro HRG aplikace	Vazebný člen pro HRG aplikace	Vazebný člen pro HRG aplikace	Vazebný člen pro HRG aplikace	Vazebný člen pro HRG aplikace
Napětí sítě L-L (Napětí $U_{NGR}$ )	–	–	max. $U_{LL} = 690$ V ( $U_{NGR} = 400$ V)	max. $U_{LL} = 1000$ V ( $U_{NGR} = 600$ V)	max. $U_{LL} = 4300$ V ( $U_{NGR} = 2500$ V)	max. $U_{LL} = 14400$ V ( $U_{NGR} = 8400$ V)	max. $U_{LL} = 25$ kV ( $U_{NGR} = 14.5$ kV)
Montáž	Pomocí šroubů	■	■	■	■	■	■
	Na DIN lištu	■	■	–	–	–	–

Doporučené nejnižší hodnota  $R_{NGR}$  (vybavovací hladina 50 %)

$U_{sys}$	CD1000			CD1000-2				CD5000		CD14400					CD25000	
	400 V	600 V	690 V	400 V	600 V	690 V	1000 V	2400 V	4200 V	6 kV	6.6 V	7.2 kV	11 kV	14.4 kV	25 kV	
$I_{NGR}$	1 A	231 Ω	346 Ω	398 Ω	231 Ω	346 Ω	398 Ω	577 Ω	1386 Ω	–	–	–	–	–	–	
	5 A	46 Ω	69 Ω	80 Ω	46 Ω	69 Ω	80 Ω	115 Ω	277 Ω	485 Ω	693 Ω	762 Ω	831 Ω	1270 Ω	1663 Ω	
	10 A	(23 Ω)	35 Ω	40 Ω	(23 Ω)	35 Ω	40 Ω	58 Ω	139 Ω	242 Ω	346 Ω	381 Ω	416 Ω	635 Ω	831 Ω	1443 Ω
	15 A	(15 Ω)	(23 Ω)	(27 Ω)	(15 Ω)	(23 Ω)	(27 Ω)	38 Ω	92 Ω	162 Ω	231 Ω	254 Ω	277 Ω	423 Ω	554 Ω	962 Ω
	20 A	–	(17 Ω)	(20 Ω)	–	(17 Ω)	(20 Ω)	29 Ω	69 Ω	121 Ω	(173 Ω)	191 Ω	208 Ω	318 Ω	416 Ω	722 Ω
	25 A	–	–	(16 Ω)	–	–	(16 Ω)	(23 Ω)	55 Ω	97 Ω	(139 Ω)	(152 Ω)	(166 Ω)	254 Ω	333 Ω	577 Ω
	30 A	–	–	–	–	–	–	(19 Ω)	(46 Ω)	81 Ω	(115 Ω)	(127 Ω)	(139 Ω)	212 Ω	277 Ω	481 Ω
	40 A	–	–	–	–	–	–	–	(35 Ω)	61 Ω	(87 Ω)	(95 Ω)	(104 Ω)	(159 Ω)	208 Ω	361 Ω
	50 A	–	–	–	–	–	–	–	(28 Ω)	(48 Ω)	–	(76 Ω)	(83 Ω)	(127 Ω)	(166 Ω)	289 Ω
	100 A	–	–	–	–	–	–	–	–	(24 Ω)	–	–	–	–	(83 Ω)	(144 Ω)

Teplotní rozsah  $-40 \dots +70$  °C, kalibrovat při teplotě 25 °C  
(omezený teplotní rozsah  $0 \dots +40$  °C, kalibrovat při teplotě 25 °C)

## LINETRAXX® NGRM500 (HRG) a NGRM550 (LRG)

Monitor uzlového odporníku (Neutral Ground Resistor - NGR),  $R_{NGR}$



### Aplikace

- IT sítě zemněné přes impedanci s vysokou hodnotou NGRM500
- IT sítě zemněné přes impedanci s nízkou hodnotou NGRM550

### Certifikáty



### Vlastnosti

- Určení hodnoty uzlového odporníku  $R_{NGR}$  pomocí pasivní nebo aktivní měřicí metody
- Trvalé monitorování uzlového odporníku  $R_{NGR}$ , a to i v případě, kdy monitorovaná síť není pod napětím
- Alarm nebo vybavení jističe v případě zemního spojení
- Monitorování proudu  $I_{NGR}$  procházejícího odporníkem
- Monitorování napětí  $U_{NGR}$  na odporníku
- Vestavěné rozhraní ethernet a webový server
- Vícejazyčné menu (němčina, angličtina (GB/US), španělština, francouzština)
- Tlačítko TEST (interní/externí, s nebo bez vybavení jističe)
- FFT analýza měřených signálů
- Generátor pulzů pro manuální lokalizaci zemního spojení
- Relé pro signalizaci zemního spojení nebo závady odporníku
- Relé pro odstavení instalace (vybavení jističe) po uplynutí nastavitelného času
- Přístroj lze kombinovat s monitory poruchových proudů RCMS... pro automatické odstavení příslušných napájených rozvodů
- Grafický displej
- Široký rozsah napájecího napětí (24 až 240 V AC/DC)
- Rozsah instalace až do 2000 m n.m.
- Paměť chyb/historie
- Analogový výstup pro měřené hodnoty (0...10 V, 4...20 mA, konfigurovatelný)
- Možnost ochrany heslem proti změnám nastavených parametrů
- Vybavení jističe v závislosti na hodnotě RMS, základního signálu nebo harmonických
- Detekce AC i DC zemního spojení (v závislosti na typu použitého měřicího transformátoru)

### Další informace

Pro více informací navštivte webové stránky [www.ghvtrading.cz](http://www.ghvtrading.cz).

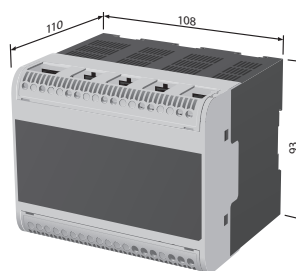
### Údaje pro objednávku

Napájecí napětí $U_5$ / Frekvenční rozsah Hz		Typ sítě	Typ	Objednávací číslo
AC	DC			
48...240 V, 40...70 Hz	48...240 V	HRG	NGRM500	B94013500
		LRG	NGRM550	B94013550

### Další vhodné komponenty

Popis	Typ	Obj. číslo
Vazební člen	CD...	B980390...
Měřicí proudový transformátor	CTUB...	B781200...
Napájecí zdroj pro měřicí proudový transformátor	STEP-PS	B940531...

### Rozměry (mm)



**Izolace podle IEC 60664-1/IEC 60664-3/DIN EN 50187**

Definice	
Napájecí obvod (IC1)	(A1, A2)
Měřicí/řídící obvod (IC2)	(RS, E, CT), (X1, Ethernet)
Výstupní obvod 1 (IC3)	(11, 12, 14)
Výstupní obvod 2 (IC4)	(21, 22, 24)
Výstupní obvod 3 (IC5)	(31, 32, 34)
Jmenovité napětí	250 V
Kategorie přepětí	III
Jmenovité impulzní výdržné napětí	
IC1/(IC2...5)	4 kV
IC2/(IC3...5)	4 kV
IC3/(IC4...5)	4 kV
IC4/(IC5)	4 kV
Jmenovité napětí izolace	
IC1/(IC2...5)	250 V
IC2/(IC3...5)	250 V
IC3/(IC4...5)	250 V
IC4/(IC5)	250 V
Stupeň znečištění pro venkovní prostory	3
Ochranné oddělení (zesílená izolace) mezi	
IC1/(IC2...5)	kategorie přepětí III, 300 V
IC2/(IC3...5)	kategorie přepětí III, 300 V
IC3/(IC4...5)	kategorie přepětí III, 300 V
IC4/(IC5)	kategorie přepětí III, 300 V
Test dielektrika podle IEC 61010-1	
IC1/(IC2...5)	AC 2,2 kV
IC2/(IC3...5)	AC 2,2 kV
IC3/(IC4...5)	AC 2,2 kV
IC4/(IC5)	AC 2,2 kV
<b>Parametry napájení</b>	
Jmenovité napájecí napětí $U_S$	AC/DC, 48...240 V
pro UL aplikace	AC/DC, 48...240 V
pro AS/NZS 2081	AC/DC, 48...230 V
Tolerance $U_S$	$\pm 15\%$
Tolerance $U_S$ (pro UL aplikace)	-50...+15%
Tolerance $U_S$ (pro AS/NZS 2081)	-25...+20%
Frekvenční rozsah $U_S$	DC, 40...70 Hz
Vlastní spotřeba	$\leq 7\text{ W}/16\text{ VA}$
<b>Monitorování hodnoty uzlového odporníku <math>R_{NGR}</math></b>	
Měřicí vstup $R_S$	$< 33\text{ V RMS}$
Měřicí rozsah $R_{NGR}$ (při $R_S = 20\text{ k}\Omega$ )	0...10 k $\Omega$
Nejistota měření pro $T = 0...+40\text{ }^\circ\text{C}$	$\pm 20\text{ }\Omega$
Nejistota měření pro $T = -40...+70\text{ }^\circ\text{C}$	$\pm 40\text{ }\Omega$
Měřicí rozsah $R_{NGR}$ (při $R_S = 100\text{ k}\Omega$ )	0...10 k $\Omega$
Nejistota měření pro $T = 0...+40\text{ }^\circ\text{C}$	$\pm 30\text{ }\Omega$
Nejistota měření pro $T = -40...+70\text{ }^\circ\text{C}$	$\pm 80\text{ }\Omega$
HRG	
Rozsah nastavení $R_{NGR\text{ nom}}$	15 $\Omega$ ...5 k $\Omega$
Hodnota reakce $< R_{NGR\text{ nom}}$	10...90% $R_{NGR\text{ nom}}$
Hodnota reakce $> R_{NGR\text{ nom}}$	110...200% $R_{NGR\text{ nom}}$
LRG	
Rozsah nastavení $R_{NGR\text{ nom}}$	0.1...200 $\Omega$
Hodnota reakce $> R_{NGR\text{ nom}}$	200...500 $\Omega$
Zpoždění reakce NGR relé	7 s ( $\pm 2.5\text{ s}$ )
Zpoždění reakce vypínacího relé (nastavitelné)	0...60 s
<b>Monitorování <math>I_{NGR}</math></b>	
Měřicí obvod 5 A	
Jmenovitý měřicí proud $I_n$	DC/50/60 Hz/50...3200 Hz 5 A
Maximální trvalý proud	2 x $I_n$
Přípustné přetížení	10 x $I_n$ po dobu 0,03 s
Přesnost měření	$\pm 2\%$ z $I_n$
Zátěž	10 m $\Omega$
Měřicí obvod 50 mA	
Jmenovitý měřicí proud $I_n$	DC/50/60 Hz/50...3200 Hz 50 mA
Maximální trvalý proud	2 x $I_n$
Přípustné přetížení	10 x $I_n$ po dobu 2 s
Přesnost měření	$\pm 2\%$ z $I_n$
Zátěž	68 $\Omega$
Měřicí obvody 5 A a 50 mA	
Hodnota reakce $I_{NGR}$	10...90% $I_{NGR\text{ nom}}$
Zpoždění reakce relé zemní poruchy	$\leq 40\text{ ms}$ ( $\pm 10\text{ ms}$ )
Zpoždění reakce vyřadovacího relé (nastavitelné)	100 ms...24 h, $\infty$
Tolerance $t_{trip}$ při nastavení režimu:	
RMS	-20...0 ms
Základní	0...+150 ms (čas průměrování)
Harmonické	0...+150 ms (čas průměrování)

Převodní poměr měřícího proudového transformátoru - primární vinutí	1...10.000
Převodní poměr měřícího proudového transformátoru - sekundární vinutí	1...10.000
Měřicí rozsah	2 x $I_{NGR\text{ nom}}$

<b>Vazební členy</b>	
$R_S$ pro $U_{sys} \leq 4,3\text{ kV}$	CD1000, CD1000-2, CD5000 (20 k $\Omega$ )
$R_S$ pro $U_{sys} > 4,3\text{ kV}$	CD14400, CD25000 (100 k $\Omega$ )

<b>Monitorování <math>U_{NGR}</math></b>	
$U_{NGR}$ při $R_S = 20\text{ k}\Omega$	DC/50/60 Hz/50...3200 Hz; (400/ $\sqrt{3}$ )... $\leq (4300/\sqrt{3})\text{ V}$
$U_{NGR}$ při $R_S = 100\text{ k}\Omega$	DC/50/60 Hz/50...3200 Hz; $> (4,3/\sqrt{3})... (25/\sqrt{3})\text{ kV}$
Měřicí rozsah	1,2 x $U_{NGR\text{ nom}}$
Přípustné přetížení	2 x $U_{NGR}$ po dobu 10 s
Přesnost měření	2% z $U_{NGR\text{ nom}}$ při $U_{NGR\text{ nom}} = (U_{sys(L-L)}/\sqrt{3})$
Hodnota reakce napětí	0...90% $U_{NGR\text{ nom}}$
Zpoždění reakce relé zemní poruchy	$\leq 40\text{ ms}$ ( $\pm 10\text{ ms}$ )
Zpoždění reakce vypínacího relé (nastavitelné)	100 ms...24 h, $\infty$

<b>Tolerance <math>t_{trip}</math> při nastavení režimu</b>	
RMS	-20...0 ms
Základní	0...+150 ms (čas průměrování)
Harmonické	0...+150 ms (čas průměrování)

Převodní poměr napěťového transformátoru - primární vinutí	1...10.000
Převodní poměr napěťového transformátoru - sekundární vinutí	1...10.000
Odolnost vůči DC napětí v případě aktivního měření hodnoty $R_{NGR}$	
při $R_S = 20\text{ k}\Omega$	DC $\pm 12\text{ V}$
při $R_S = 100\text{ k}\Omega$	DC $\pm 60\text{ V}$

<b>Digitální vstupy</b>	
Galvanické oddělení	NE
Délka propojovacích kabelů	max. 10 m
$U_{in}$	DC 0 V, 24 V
Přípustné přetížení	-5...32 V

<b>Digitální výstupy</b>	
Galvanické oddělení	NE
Délka propojovacích kabelů	max. 10 m
Proudové zatížení pro každý výstup	max. 300 mA
Napětí	24 V
Přípustné přetížení	-5...32 V

<b>Relé zemního spojení, uzlového odporníku, vybavení jističe</b>	
Spínací prvky	přepínací kontakty
Pracovní režim	nastavitelný N/O nebo N/C
Elektrická životnost, počet cyklů	10.000
Spínací výkon	2000 VA/150 W

<b>Spínací parametry podle IEC 60947-5-1</b>	
Jmenovité pracovní napětí AC	250 V/250 V
Kategorie užití	AC-13/AC-14
Jmenovitý pracovní proud AC	5 A/3 A
Jmenovitý pracovní proud AC (pro UL aplikace)	3 A/3 A
Jmenovité pracovní napětí DC	220/110/24 V
Kategorie užití	DC12
Jmenovitý pracovní proud DC	0,1/0,2/1 A
Minimální hodnota spínacího proudu	1 mA při AC/DC $> 10\text{ V}$

<b>Pracovní prostředí/EMC</b>	
EMC odolnost (IEC6100-6-2/IEC 60255-26 Ed. 3.0)	podle DIN EN 61000-6-2
EMC emise (IEC6100-6-2/IEC 60255-26 Ed. 3.0)	podle DIN EN 61000-6-4
Rozsah pracovních teplot	-40...+60 $^\circ\text{C}$
	-40...+60 $^\circ\text{C}$ (pro UL aplikace)
Vlhkost	$\leq 98\%$

<b>Klimatické podmínky podle IEC 60721</b>	
Statické užití (IEC 60721-3-3)	3K5 (s výjimkou orosení a jinovatky)
Přeprava (IEC 60721-3-2)	2K3 (-40...+85 $^\circ\text{C}$ ) (s výjimkou orosení a jinovatky)
Dlouhodobé skladování (IEC 60721-3-1)	1K4 (-40...+70 $^\circ\text{C}$ ) (s výjimkou orosení a jinovatky)

<b>Klasifikace mechanické odolnosti podle IEC 60721/IEC 60255-21/DIN EN 60068-2-6</b>	
Statické užití	3M7
Přeprava	2M2
Dlouhodobé skladování	1M3

<b>Připojení</b>	
<b>Šroubové svorky</b>	
Utahovací moment	0,5...0,6 Nm (5...7 lb-in)
Délka odizolování vodiče	7 mm
Doporučené propojovací kabely	viz. návod k obsluze
Pevný vodič/splétané lanko	0,2...2,5 mm $^2$ (AWG 24...13)
Splétané lanko s dutinkou s/bez izolace	0,25...2,5 mm $^2$ (AWG 24...13)
Vícežilový vodič, pevné vodiče	0,2...1 mm $^2$ (AWG 24...18)
Vícežilový vodič, splétané lanko	0,2...1,5 mm $^2$ (AWG 24...16)

## Technické údaje - pokračování

Vícežilový vodič, splétaná lanko s dutinkami bez izolace	0,25...1 mm <sup>2</sup> (AWG 24...18)
Vícežilový vodič, splétaná lanko s TWIN dutinkami s izolací	0,5...1,5 mm <sup>2</sup> (AWG 24...16)

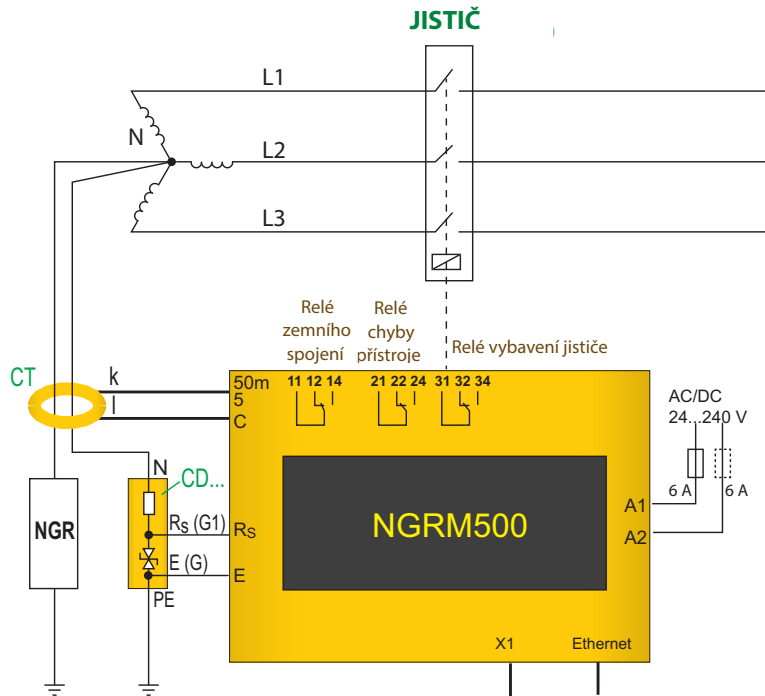
### Svorkovnice X1 s pružinovými kontakty

Délka odizolování vodiče	10 mm
Pevný vodič/splétané lanko	0,2...1,5 mm <sup>2</sup> (AWG 24...16)
Splétané lanko s dutinkou bez izolace	0,25...1,5 mm <sup>2</sup> (AWG 24...16)
Splétané lanko s dutinkou s izolací	0,25...0,75 mm <sup>2</sup> (AWG 24...18)

### Všeobecná data

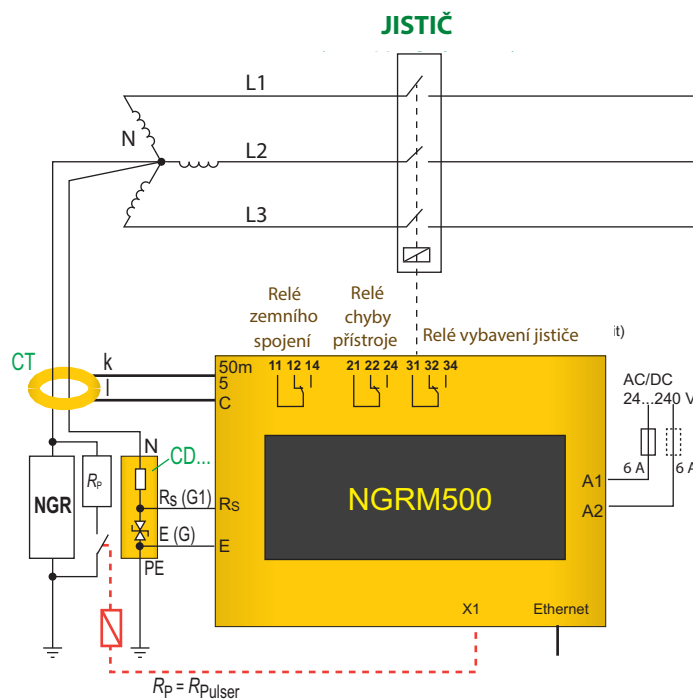
Pracovní režim	trvalý provoz
Montáž	dle orientace displeje
Oblast použití	max. 2000 m n.m.
Stupeň krytí vnitřních komponent (DIN EN 60529)	IP30
Třída hořlavosti plamenem	UL 94V-0
Hmotnost	500 g

## Schéma zapojení monitoru uzlového odporníku v síti s transformátorem s vinutím do hvězdy



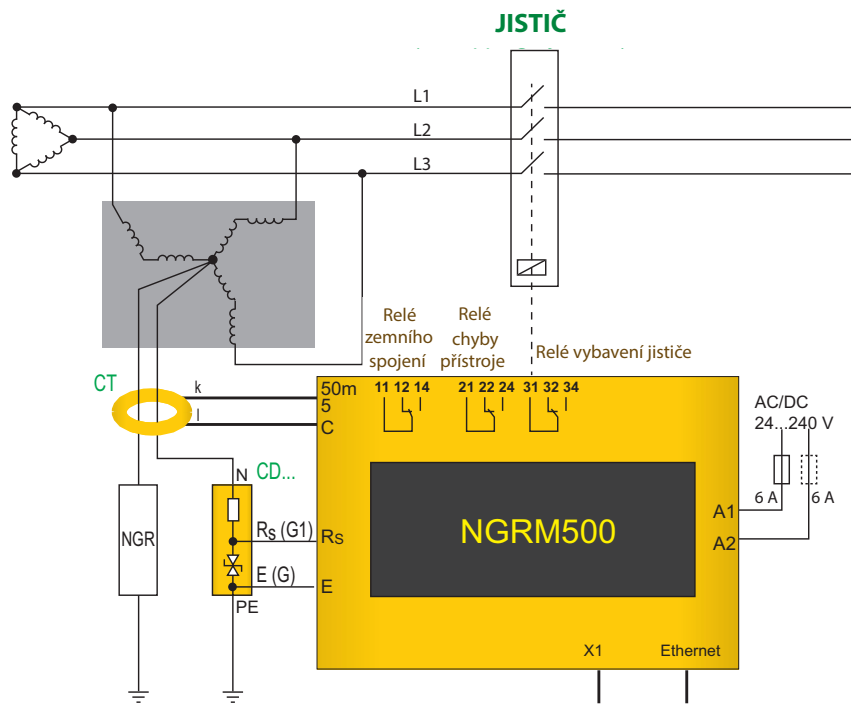
Vzdálenost mezi svorkou „N“ vazebního členu CDxxxxx a středem vinutí transformátoru by měla být co nejkratší.

## Schéma zapojení monitoru uzlového odporníku v síti s transformátorem s vinutím do hvězdy a s generátorem pulzů



Vzdálenost mezi svorkou „N“ vazebního členu CDxxxxx a středem vinutí transformátoru by měla být co nejkratší.

Může být požadována instalace oddělovacího relé mezi výkonový prvek pulzního generátoru a digitální výstup na svorkovnici X1 přístroje.



Pokud není k dispozici zapojení do hvězdy, lze tímto způsobem vytvořit umělý střed vinutí.

### Připojení měřicích proudových transformátorů

Výběr vhodného měřicího proudového transformátoru závisí na charakteru monitorované sítě, viz. tabulka níže. Lze použít všechny běžné transformátory (50 mA nebo 5 A na straně sekundárního vinutí):

Charakter monitorované sítě	AC + DC	AC	AC
Proudový rozsah	1...25 A	5...25 A	5...1000 A
Frekvenční rozsah	0...3800 Hz	42...3800 Hz	50/60 Hz
Převodní poměr	viz návod pro CTUB103 5A 100:1 10A 200:1 25A 500:1	600:1	60:5
Délka připojovacích kabelů	max. 30 m (dodávaný kabel nebo 0,75...1,5 mm <sup>2</sup> / AWG18...16)	max. 40 m (dodávaný kabel nebo 0,75...1,5 mm <sup>2</sup> / AWG18...16)	max. 25 m (4 mm <sup>2</sup> ) max. 40 m (6 mm <sup>2</sup> )
$I_{\Delta n}$			
Typ	CTUB103 	W1-S35...W5-S210 	CTB41...51 
CT: k	NGRM500: 50 mA	NGRM500: 50 mA	NGRM500: 5 A
CT: I	NGRM500: C	NGRM500: C	NGRM500: C

# LINETRAXX® NGRM700 (HRG) a NGRM750 (LRG)

Monitor uzlového odporníku (Neutral Ground Resistor - NGR),  $R_{NGR}$



## Aplikace

- IT sítě zemněné přes impedanci s vysokou hodnotou NGRM700
- IT sítě zemněné přes impedanci s nízkou hodnotou NGRM750

## Certifikáty



## Vlastnosti

- Určení hodnoty uzlového odporníku  $R_{NGR}$  pomocí pasivní nebo aktivní měřicí metody
- Trvalé monitorování uzlového odporníku  $R_{NGR}$ , a to i v případě, kdy monitorovaná síť není pod napětím
- Alarm nebo vybavení jističe v případě zemního spojení
- Monitorování  $I_{NGR}$  proudu procházejícího odporníkem
- Monitorování napětí  $U_{NGR}$  na odporníku
- Indikace zemního spojení pro jednotlivé fáze (volitelná funkce - do 690 V přímé připojení k monitorované síti, pro vyšší napětí pomocí napěťových transformátorů)
- Vestavěné rozhraní ethernet a webový server
- Vícejazyčné menu (němčina, angličtina (GB/US), španělština, francouzština)
- Tlačítko TEST (interní/externí, s nebo bez vybavení jističe)
- FFT analýza měřených signálů
- Generátor pulzů pro manuální lokalizaci zemního spojení
- Relé pro signalizaci zemního spojení nebo závady odporníku
- Relé pro odstavení instalace (vybavení jističe) po uplynutí nastavitelného času
- Přístroj lze kombinovat s monitory poruchových proudů RCMS... pro automatické odstavení příslušných napájených rozvodů
- Grafický displej
- Široký rozsah napájecího napětí (24 až 240 V AC/DC)
- Rozsah instalace až do 5000 m n. m.
- Paměť chyb/historie
- Analogový výstup pro měřené hodnoty (0...10 V, 4...20 mA, konfigurovatelný)
- Oddělitelný displej pro instalaci do dveří rozváděče
- Možnost ochrany heslem proti změnám nastavených parametrů
- Vybavení jističe v závislosti na hodnotě RMS, základního signálu nebo harmonických
- Detekce AC i DC zemního spojení (v závislosti na typu použitého měřicího transformátoru)

## Další informace

Pro více informací navštivte webové stránky [www.ghvtrading.cz](http://www.ghvtrading.cz).

## Údaje pro objednávku

Napájecí napětí $U_S$ / Frekvenční rozsah Hz		Typ sítě	Typ	Objednávací číslo
AC	DC			
24...240 V, 40...70 Hz	24...240 V	HRG	NGRM700	B94013700
		LRG	NGRM750	B94013750

## Příslušenství

Popis	Objednávací číslo
Čelní průhledný kryt 144x72 (IP65) <sup>1)</sup>	B98060005
Přichytky pro čelní montáž	B91067907

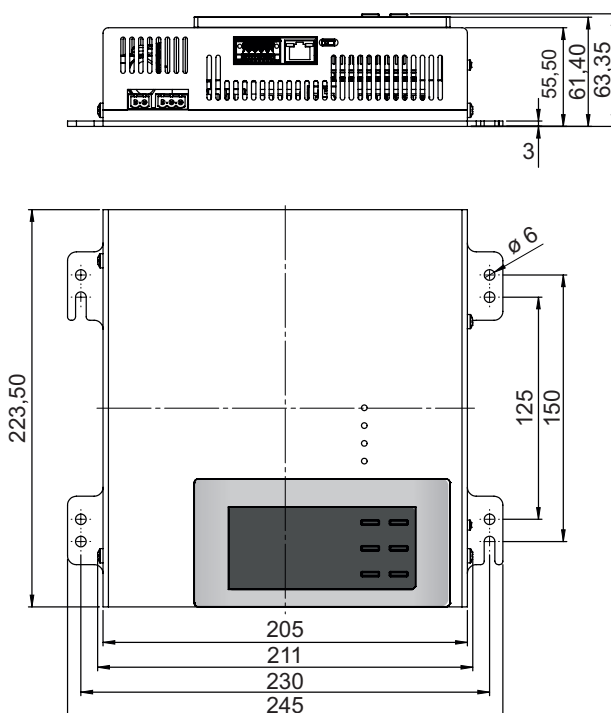
<sup>1)</sup> V případě použití průhledného krytu 144x72 (IP65) musí být rozšířen výřez do panelu pro přístroj. Výška otvoru musí být zvětšena ze 66 mm na 68 mm.

Stupeň krytí IP65 se vztahuje pouze na ovládací panel (displej) FP200 s instalovaným čelním krytem. Stupeň krytí celého přístroje zůstává IP30.

## Další vhodné komponenty

Popis	Typ	Objednávací číslo
Vazební člen	CD...	B980390...
Měřicí proudový transformátor	CTUB...	B781200...
Napájecí zdroj pro měřicí proudový transformátor	STEP-PS	B940531...

## Rozměry (mm)





**Izolace podle IEC 60664-1/IEC 60664-3/DIN EN 50187**

Definice	
Měřicí obvod 1 (IC1)	(L1, L2, L3)
Napájecí obvod (IC2)	(A1, A2)
Měřicí obvod/Rídící obvod (IC3)	(RS, E, CT), (X1, Ethernet)
Výstupní obvod 1 (IC4)	(11, 12, 14)
Výstupní obvod 2 (IC5)	(21, 22, 24)
Výstupní obvod 3 (IC6)	(31, 32, 34)
Jmenovité napětí	690 V
Kategorie přepětí	III
Jmenovité impulzní výdržné napětí	
IC1/(IC2...6)	8 kV
IC2/(IC3...6)	4 kV
IC3/(IC4...6)	4 kV
IC4/(IC5...6)	4 kV
IC5/(IC6)	4 kV
Jmenovité napětí izolace	
IC1/(IC2...6)	800 V
IC2/(IC3...6)	250 V
IC3/(IC4...6)	250 V
IC4/(IC5...6)	250 V
IC5/(IC6)	250 V
Stupeň znečištění pro venkovní prostory	3
Ochranné oddělení (zesílená izolace) mezi	
IC1/(IC2...6)	kategorie přepětí III, 800 V
IC2/(IC3...6)	kategorie přepětí III, 300 V
IC3/(IC4...6)	kategorie přepětí III, 300 V
IC4/(IC5...6)	kategorie přepětí III, 300 V
IC5/(IC6)	kategorie přepětí III, 300 V
Test dielektrika podle IEC 61010-1	
IC2/(IC3...6)	AC 2,2 kV
IC3/(IC4...6)	AC 2,2 kV
IC4/(IC5...6)	AC 2,2 kV
IC5/(IC6)	AC 2,2 kV
<b>Parametry napájení</b>	
Jmenovité napájecí napětí $U_S$	
≤ 2000 m	AC/DC, 24...240 V
≤ 2000 m (pro UL aplikace)	AC/DC, 48...240 V
≤ 2000 m (pro AS/NZS 2081)	AC/DC, 48...230 V
> 2000... ≤ 5000 m	AC/DC, 24...120 V
> 2000... ≤ 5000 m (pro UL aplikace, AS/NZS 2081)	AC/DC, 48...120 V
Tolerance $U_S$	±15 %
Tolerance $U_S$ (pro UL aplikace)	-50...+15 %
Tolerance $U_S$ (pro AS/NZS 2081)	-25...+20 %
Frekvenční rozsah $U_S$	DC, 40...70 Hz
Vlastní spotřeba (typická, při 50/60 Hz)	≤ 6,5 W/13 VA
<b>Monitorování fází</b>	
Jmenovité měřicí napětí $U_N$	3 AC 100...690 V, CAT III
Měřicí rozsah	1,2 x $U_N$
Přesnost měření	±1 % z $U_N$
Vlastní spotřeba na jednu fázi	≤ 0,5 W
Přípustné přetížení	2 x $U_N$ trvale
Vstupní odpor	1,76 MΩ
Převodní poměr napětového transformátoru - primární vinutí	1...10.000
Převodní poměr napětového transformátoru - sekundární vinutí	1...10.000
Měřicí rozsah s napětovými transformátory	100 V...25 kV
<b>Monitorování hodnoty uzlového odporníku <math>R_{NGR}</math></b>	
Měřicí vstup $R_S$	< 33 V RMS
Měřicí rozsah $R_{NGR}$ (při $R_S = 20 \text{ k}\Omega$ )	0...10 kΩ
Nejistota měření pro T = 0...+40 °C	±20 Ω
Nejistota měření pro T = -40...+70 °C	±40 Ω
Měřicí rozsah NGR (při $R_S = 100 \text{ k}\Omega$ )	0...10 kΩ
Nejistota měření pro T = 0...+40 °C	±30 Ω
Nejistota měření pro T = -40...+70 °C	±80 Ω
HRG	
Rozsah nastavení $R_{NGR \text{ nom}}$	15 Ω...5 kΩ
Hodnota reakce < $R_{NGR \text{ nom}}$	10...90 % $R_{NGR \text{ nom}}$
Hodnota reakce > $R_{NGR \text{ nom}}$	110...200 % $R_{NGR \text{ nom}}$
LRG	
Rozsah nastavení $R_{NGR \text{ nom}}$	0.1...200 Ω
Hodnota reakce > $R_{NGR \text{ nom}}$	200...500 Ω
Zpoždění reakce NGR relé	7 s (±2,5 s)
Zpoždění reakce vypínacího relé (nastavitelné)	0...60 s

**Monitorování I<sub>NGR</sub>**

Měřicí obvod 5 A	
Jmenovitý měřicí proud $I_N$	DC/50/60 Hz/50...3200 Hz 5 A
Maximální trvalý proud	2 x $I_N$
Přípustné přetížení	10 x $I_N$ po dobu 2 s
Přesnost měření	±2 % z $I_N$
Zátěž	10 mΩ
Měřicí obvod 50 mA	
Jmenovitý měřicí proud $I_N$	DC/50/60 Hz/50...3200 Hz 50 mA
Maximální trvalý proud	2 x $I_N$
Přípustné přetížení	10 x $I_N$ po dobu 2 s
Přesnost měření	±2 % z $I_N$
Zátěž	68 Ω
Měřicí obvody 5 A a 50 mA	
Hodnota reakce $I_{NGR}$	10...90 % $I_{NGR \text{ nom}}$
Zpoždění reakce relé zemní poruchy	≤ 40 ms (±10 ms)
Zpoždění reakce vypínacího relé (nastavitelné)	100 ms...24 h, ∞
Tolerance $t_{\text{trip}}$ při nastavení režimu	
RMS	-20...0 ms
Základní	0...+150 ms (čas průměrování)
Harmonické	0...+150 ms (čas průměrování)
Převodní poměr měřicího proudového transformátoru - primární vinutí	1...10.000
Převodní poměr měřicího proudového transformátoru - sekundární vinutí	1...10.000
Měřicí rozsah	2 x $I_{NGR \text{ nom}}$

**Vazebné členy**

$R_S$ pro $U_{S_{\text{sys}}} \leq 4,3 \text{ kV}$	CD1000, CD1000-2, CD5000 (20 kΩ)
$R_S$ pro $U_{S_{\text{sys}}} > 4,3 \text{ kV}$	CD14400, CD25000 (100 kΩ)

**Monitorování  $U_{NGR}$**

$U_{NGR}$ při $R_S = 20 \text{ k}\Omega$	DC/50/60 Hz/50...3200 Hz; (400/√3) ... ≤ (4300/√3) V
$U_{NGR}$ při $R_S = 100 \text{ k}\Omega$	DC/50/60 Hz/50...3200 Hz; > (4,3/√3) ... (25/√3) kV
Měřicí rozsah	1,2 x $U_{NGR \text{ nom}}$
Přípustné přetížení	2 x $U_{NGR}$ po dobu 10 s
Přesnost měření	2 % z $U_{NGR \text{ nom}}$ při $U_{NGR \text{ nom}} = (U_{S_{\text{sys}}(L-L)}/\sqrt{3})$
Hodnota reakce napětí	0...100 % $U_{NGR \text{ nom}}$
Zpoždění reakce relé zemní poruchy	≤ 40 ms (±10 ms)
Zpoždění reakce vypínacího relé (nastavitelné)	100 ms...24 h, ∞
Tolerance $t_{\text{trip}}$ při nastavení režimu	
RMS	-20...0 ms
Základní	0...+150 ms (čas průměrování)
Harmonické	0...+150 ms (čas průměrování)
Převodní poměr napětového transformátoru - primární vinutí	1...10.000
Převodní poměr napětového transformátoru - sekundární vinutí	1...10.000
Odolnost vůči DC napětí v případě aktivního měření hodnoty $R_{NGR}$	
při $R_S = 20 \text{ k}\Omega$	DC ±12 V
při $R_S = 100 \text{ k}\Omega$	DC ±60 V

**Digitalní vstupy**

Galvanické oddělení	NE
Délka propojovacích kabelů	max. 10 m
$U_{in}$	DC 0 V, 24 V
Přípustné přetížení	-5...32 V

**Digitalní výstupy**

Galvanické oddělení	NE
Délka propojovacích kabelů	max. 10 m
Proudové zatížení pro každý výstup	max. 300 mA
Napětí	24 V
Přípustné přetížení	-5...32 V

**Analogový výstup (M+)**

Pracovní režim	Lineární
Měřené hodnoty	$I_{NGR}$ , $R_{NGR}$
Proud	0...20 mA (≤ 600 Ω), 4...20 mA (≤ 600 Ω), 0...400 μA (≤ 4 kΩ)
Napětí	0...10 V (≥ 1 kΩ), 2...10 V (≥ 1 kΩ)
Tolerance vztažená ke konečné hodnotě proudu/napětí	±20 %

**Relé zemního spojení, uzlového odporníku, vybavení jističe**

Spínací prvky	přepínací kontakty
Pracovní režim	nastavitelný N/O nebo N/C
Elektrická životnost, počet cyklů	10.000
Spínací výkon	2000 VA/150 W

**Spínací parametry podle IEC 60947-5-1**

Jmenovité pracovní napětí AC	250 V/250 V
Kategorie užití	AC-13/AC-14
Jmenovitý pracovní proud AC	5 A/3 A
Jmenovitý pracovní proud AC (pro UL aplikace)	3 A/3 A
Jmenovité pracovní napětí DC	220/110/24 V
Kategorie užití	DC12
Jmenovitý pracovní proud DC	0,1/0,2/1 A
Minimální hodnota spínacího proudu	1 mA při AC/DC > 10 V

**Pracovní prostředí/EMC**

EMC odolnost (IEC6100-6-2/IEC 60255-26 Ed. 3.0)	podle DIN EN 61000-6-2
EMC emise (IEC6100-6-2/IEC 60255-26 Ed. 3.0)	podle DIN EN 61000-6-4
Rozsah pracovních teplot	-40...+70 °C
	-40...+60 °C (pro UL aplikace)

Vlhkost

≤ 98 %

**Klimatické podmínky podle IEC 60721**

Statické užití (IEC 60721-3-3)	3K5 (s výjimkou orosení a jinovatky)
Přeprava (IEC 60721-3-2)	2K3 (-40...+85 °C) (s výjimkou orosení a jinovatky)
Dlouhodobé skladování (IEC 60721-3-1)	1K4 (-40...+70 °C) (s výjimkou orosení a jinovatky)

**Klasifikace mechanické odolnosti**

**podle IEC 60721/IEC 60255-21/DIN EN 60068-2-6**

Statické užití	3M7
Přeprava	2M2
Dlouhodobé skladování	1M3

**Připojení**

**Šroubové svorky**

Utahovací moment	0,5...0,6 Nm (5...7 lb-in)
Průřez vodičů	AWG 24-12
Délka odizolování vodiče	7 mm
Pevný vodič/splétané lanko	0,2...2,5 mm <sup>2</sup>
Splétané lanko s dutinkou s/bez izolace	0,25...2,5 mm <sup>2</sup>
Vícežilový vodič, pevný	0,2...1 mm <sup>2</sup>
Vícežilový vodič, splétané lanko	0,2...1,5 mm <sup>2</sup>
Vícežilový vodič, splétané lanko s dutinkou bez izolace	0,25...1 mm <sup>2</sup>
Vícežilový vodič, splétané lanko s dutinkou s izolací	0,5...1,5 mm <sup>2</sup>

**Svorkovnice X1 s pružinovými kontakty**

Průřez vodičů	AWG 24-16
Délka odizolování vodiče	10 mm
Pevný vodič/splétané lanko	0,2...1,5 mm <sup>2</sup>
Splétané lanko s dutinkou bez izolace	0,25...1,5 mm <sup>2</sup>
fsplétané lanko s dutinkou s izolací	0,25...0,75 mm <sup>2</sup>

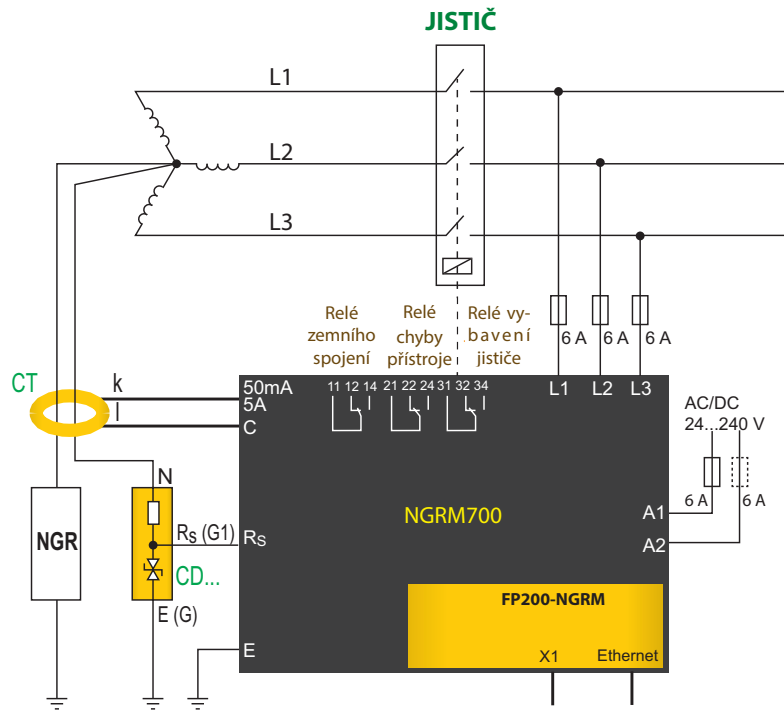
**Všeobecná data**

Pracovní režim	trvalý provoz
Montáž	dle orientace displeje
Oblast použití	do 5000 m n.m.
Stupeň krytí vnitřních komponent (DIN EN 60529)	IP30
Třída hořlavosti plamenem	UL 94V-0
Hmotnost	1050 g

**Připojení měřících proudových transformátorů**

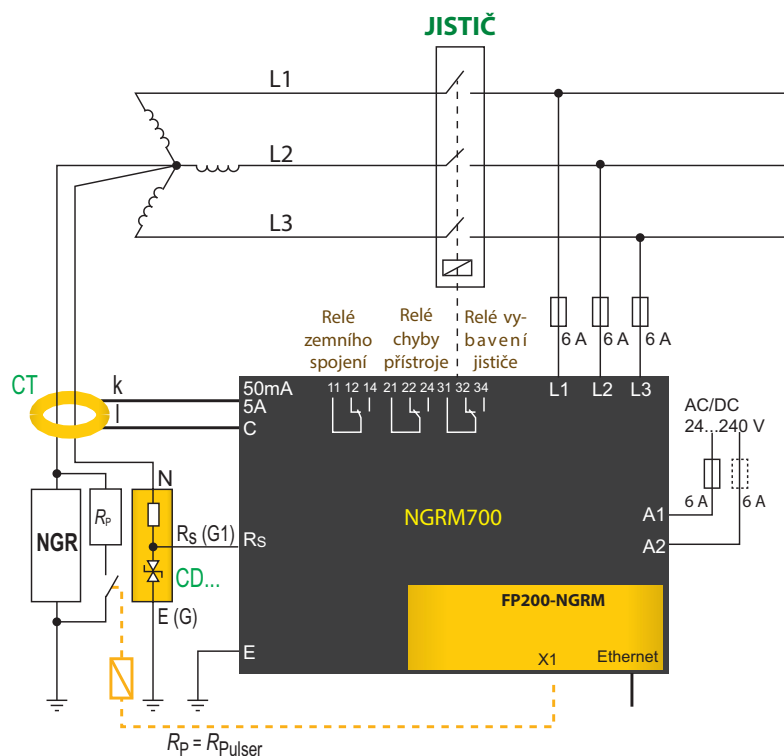
Výběr vhodného měřícího proudového transformátoru závisí na charakteru monitorované sítě, viz. tabulka níže. Lze použít všechny běžné transformátory (50 mA nebo 5 A na straně sekundárního vinutí):

Charakter monitorované sítě	AC + DC	AC	AC
Proudový rozsah	1...25 A	5...25 A	5...1000 A
Frekvenční rozsah	0...3800 Hz	42...3800 Hz	50/60 Hz
Převodní poměr	viz návod pro CTUB103 5A 100:1 10A 200:1 25A 500:1	600:1	60:5
Délka připojovacích kabelů	max. 30 m (dodávaný kabel nebo 0,75...1,5 mm <sup>2</sup> / AWG18...16)	max. 40 m (dodávaný kabel nebo 0,75...1,5 mm <sup>2</sup> / AWG18...16)	max. 25 m (4 mm <sup>2</sup> ) max. 40 m (6 mm <sup>2</sup> )
$I_{\Delta n}$			
Typ	CTUB103 	W1-S35...W5-S210 	CTB41...51 
CT: k	NGRM500: 50 mA	NGRM500: 50 mA	NGRM500: 5 A
CT: I	NGRM500: C	NGRM500: C	NGRM500: C

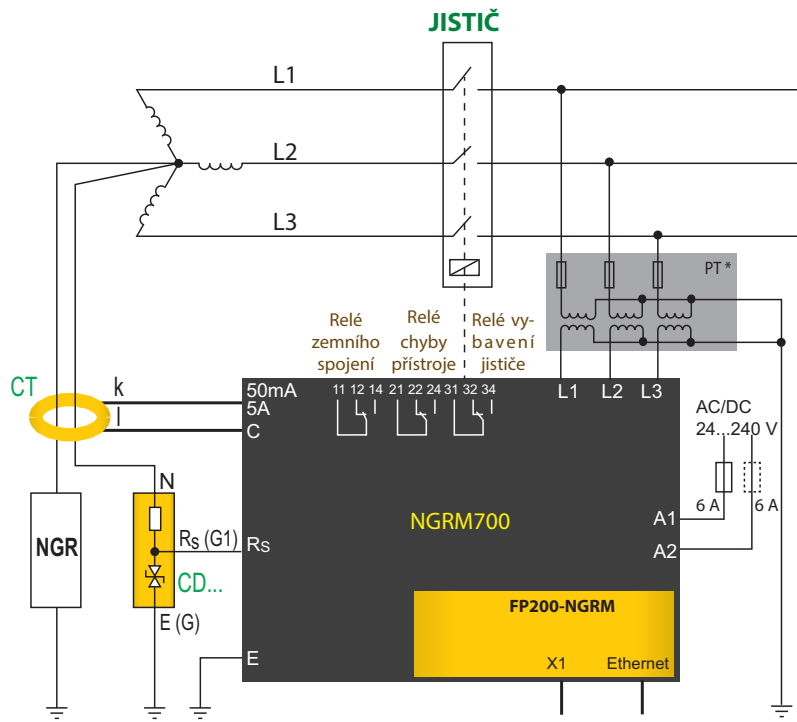


Pro napětí do 690 V může být monitor uzlového odporníku NGRM700 připojen přímo k vodičům monitorované sítě.

**i** Vzdálenost mezi svorkou „N“ vazebního členu CDxxxxx a středem vinutí transformátoru by měla být co nejkratší.



**i** Vzdálenost mezi svorkou „N“ vazebního členu CDxxxxx a středem vinutí transformátoru by měla být co nejkratší. Může být požadována instalace oddělovacího relé mezi výkonový prvek pulzního generátoru a digitální výstup na svorkovnici X1 přístroje.

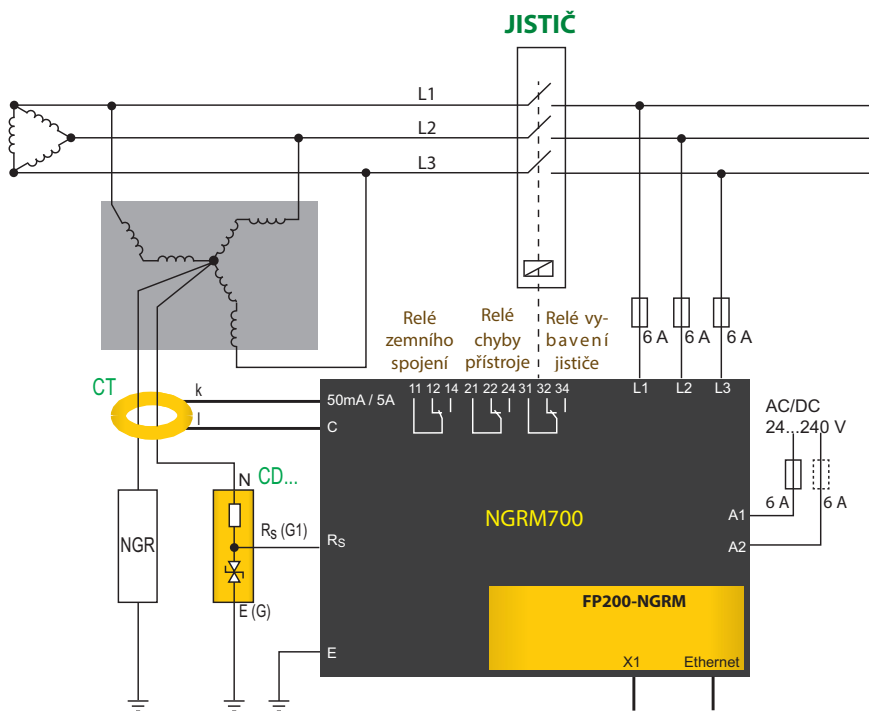


Pro napětí nad 690 V může být monitor uzlového odporníku NGRM700 připojen k vodičům monitorované sítě pouze přes napěťové transformátory (PT).

Poznámka: \* převodní poměr napěťových transformátorů („primární: sekundární“) je možné nastavit v NGRM700.

**i** Vzdálenost mezi svorkou „N“ vazebního členu CDxxxx a středem vinutí transformátoru by měla být co nejkratší.

Schéma zapojení monitoru uzlového odporníku v síti s transformátorem s vinutím do trojúhelníku (umělý střed vinutí)



Pokud není k dispozici zapojení do hvězdy, lze tímto způsobem vytvořit umělý střed vinutí.

## CD1000

### Vazební člen



#### Vlastnosti

- Vazební člen pro monitory uzlového odporníku NGRM... (Neutral Ground Resistor Monitor)
- Pro sítě s napětím do 690 V AC/400 V DC
- Rozsah použití do 2000 m n.m.

#### Další informace

Pro více informací navštivte webové stránky [www.ghvtrading.cz](http://www.ghvtrading.cz).

#### Certifikáty

#### Aplikace

- Vazební člen pro monitorování uzlového odporníku (NGR) v sítích s napětím do 690 V AC a/nebo 400 V DC.



#### Údaje pro objednávku

Jmenovité napětí sítě $U_{LL}$ ( $U_{NGR}$ )	Typ	Objednávací číslo
do hodnoty $U_{LL} = 690$ V ( $U_{NGR} = 400$ V)	CD1000	B98039010

#### Technické údaje

##### Izolace podle DIN EN 50178:1997

Definice	
Měřicí obvod (IC1)	N
Výstupní obvod (IC2)	G1
Ochranný obvod (IC3)	G, PE
Jmenovité napětí	400 V
Kategorie přepětí	III
Stupeň znečištění	2
Jmenovité napětí izolace	
Bez galvanického oddělení mezi obvody !	
IC1/(IC2 – IC3)	400 V
IC2/IC3	50 V

##### Napěťový rozsah

$U_n$	DC / 50/60 Hz / 50...3200 Hz	400 V
$I_n$		30 mA
Přípustné přetížení		1,15 x $U_n$ for < 30 minut

##### Vnitřní odpor

20 k $\Omega$	$\pm 5$ %
Teplotní koeficient	25 ppm/K

##### Pracovní prostředí

Rozsah pracovních teplot	-40...+70 °C
Rozsah pracovních teplot pror $U_L$	-40...+60 °C
Vlhkost	$\leq 98$ %

##### Klimatické podmínky podle IEC 60721

(s výjimkou orosení a jinovatky)

Statické užití (IEC 60721-3-3)	3K5
Přeprava (IEC 60721-3-2)	2K3 (-40...+85 °C)
Dlouhodobé skladování (IEC 60721-3-1)	1K4 (-40...+70 °C)

##### Klasifikace mechanické odolnosti podle IEC 60721

Statické užití	3M7
Přeprava	2M2
Dlouhodobé skladování	1M3

##### Připojení

Utahovací moment	0,5...0,6 Nm (5...7 lb-in)
Průřez vodičů	AWG 24-12
Délka odizolování vodiče	7 mm
Pevný vodič	0,2...0,4 mm <sup>2</sup>
Splétané lanko	0,2...2,5 mm <sup>2</sup>
Vícežilový vodič, splétané lanko s kabelovým okem bez izolace	0,25...1,5 mm <sup>2</sup>
Vícežilový vodič, splétané lanko s kabelovým okem s izolací	0,25...2,5 mm <sup>2</sup>

##### Všeobecná data

Utahovací moment montážních šroubů (M4x30)	2,5 Nm (22,1 lb-in)
Pracovní režim	trvalý provoz
Montáž	v jakékoliv pozici
Oblast použití	do 2000 m n.m.
Stupeň krytí vnitřních komponent (DIN EN 60529)	IP30
Třída hořlavosti plamenem	UL94 HB
Hmotnost	< 190 g

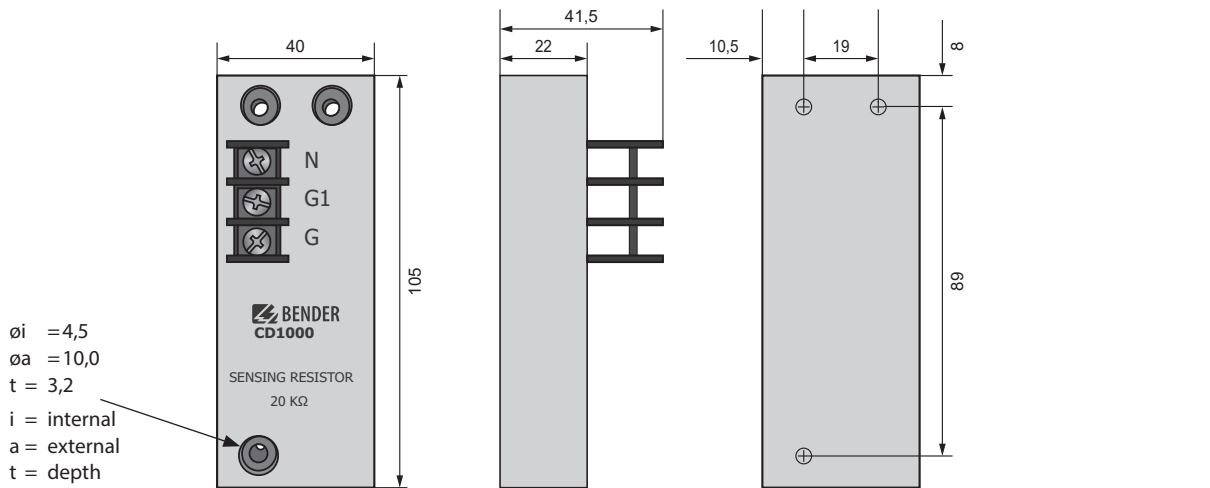
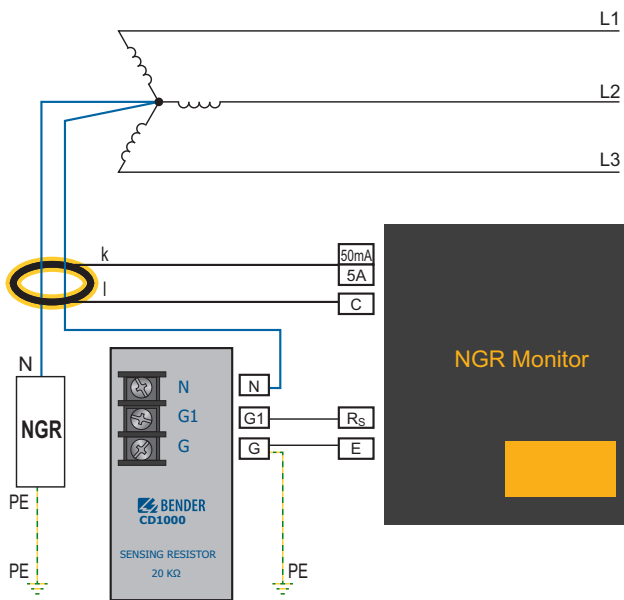
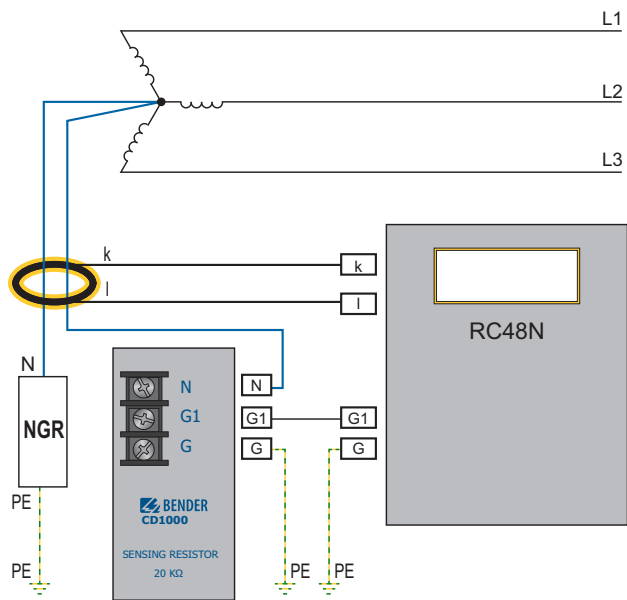


Schéma zapojení

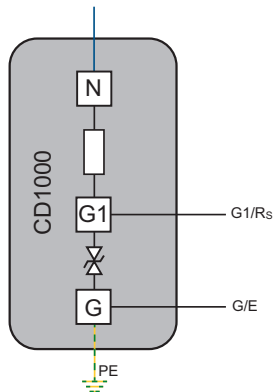
Monitor uzlového odporníku NGR...



Monitor uzlového odporníku RC48N



Vnitřní zapojení CD1000



Svorka	Účel	Propojovací kabel	
		mm <sup>2</sup>	AWG
N	Připojení ke středu vinutí transformátoru (zapojení typu hvězda)	1,5 mm <sup>2</sup>	AWG16
G1	Připojení k měřicímu vstupu $R_s$ na monitoru NGRM...		
G	Připojení ke svorce E na monitoru NGRM... (vnitřně připojeno k PE, viz. vnitřní schéma zapojení)		
PE	Připojení ke krytu	≥ 1,5 mm <sup>2</sup>	AWG16 nebo větší

3  
CD1000

## CD1000-2

### Vazební člen



#### Vlastnosti

- Vazební člen pro monitory uzlového odporníku NGRM... (Neutral Ground Resistor Monitor)
- Pro sítě s napětím do 1000 V AC/600 V DC
- Rozsah použití do 5000 m n.m.

#### Další informace

Pro více informací navštivte webové stránky [www.ghvtrading.cz](http://www.ghvtrading.cz).

#### Certifikáty

#### Aplikace

- Vazební člen pro monitorování uzlového odporníku (NGR) v sítích s napětím do 1000 V AC a/nebo 600 V DC.



#### Údaje pro objednávku

Jmenovité napětí sítě $U_n$	Typ	Objednací číslo
do hodnoty $U_{LL} = 1000 \text{ V}$ ( $U_{NGR} = 600 \text{ V}$ )	CD1000-2	B98039053

#### Technické údaje

##### Izolace podle DIN EN 50178:1997

Definice	Měřicí obvod (IC1)	N
	Výstupní obvod (IC2)	$R_S$
	Ochranný obvod (IC3)	E, PE
Jmenovité napětí		600 V
Kategorie přepětí		III
Stupeň znečištění		2
Jmenovité napětí izolace		
Bez galvanického oddělení mezi obvody!		
	IC1/(IC2 – IC3)	600 V
	IC2/IC3	50 V

##### Napěťový rozsah

$U_n$	DC / 50/60 Hz / 50...3200 Hz	600 V
$I_n$		30 mA
Přípustné přetížení		1,15 x $U_n$ po dobu < 30 minut

##### Vnitřní odpor

20 k $\Omega$	$\pm 0,5 \%$
Teplotní koeficient	20 ppm/K

##### Pracovní prostředí

Rozsah pracovních teplot	-40...+70 °C
Rozsah pracovních teplot pror $U_L$	-40...+60 °C
Vlhkost	$\leq 98 \%$

##### Klimatické podmínky podle IEC 60721

(s výjimkou orosení a jinovatky)	
Statické užití (IEC 60721-3-3)	3K5
Přeprava (IEC 60721-3-2)	2K3 (-40...+85 °C)
Dlouhodobé skladování (IEC 60721-3-1)	1K4 (-40...+70 °C)

##### Klasifikace mechanické odolnosti podle IEC 60721

Statické užití	3M7
Přeprava	2M2
Dlouhodobé skladování	1M3

##### Připojení

Utahovací moment	0,5...0,6 Nm (5...7 lb-in)
Průřez vodičů	AWG 24-12
Délka odizolování vodiče	7 mm
Pevný vodič	0,2...4 mm <sup>2</sup>
Splétané lanko	0,2...2,5 mm <sup>2</sup>
Vícežilový vodič, splétané lanko s dutinkou bez izolace	0,25...1,5 mm <sup>2</sup>
Vícežilový vodič, splétané lanko s dutinkou s izolací	0,25...2,5 mm <sup>2</sup>
Vícežilový vodič, splétané lanko s TWIN dutinkou s izolací	0,5...1,5 mm <sup>2</sup>

##### Všeobecná data

Utahovací moment montážních šroubů (M4x30)	2,5 Nm (22,1 lb-in)
Pracovní režim	trvalý provoz
Montáž	v jakékoliv pozici
Oblast použití	do 5000 m n.m.
Stupeň krytí vnitřních komponent (DIN EN 60529)	IP30
Třída hořlavosti plamenem	UL 94V-0
Hmotnost	< 700 g

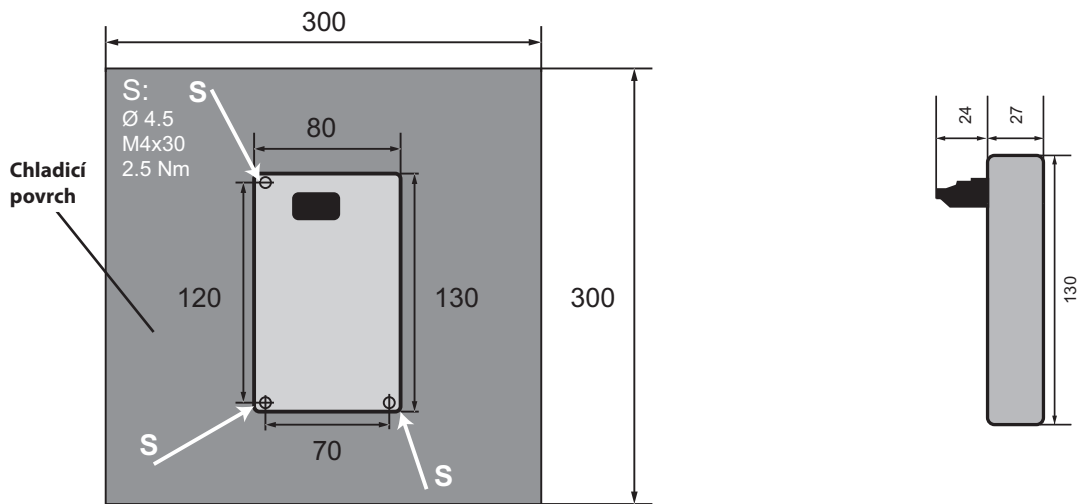
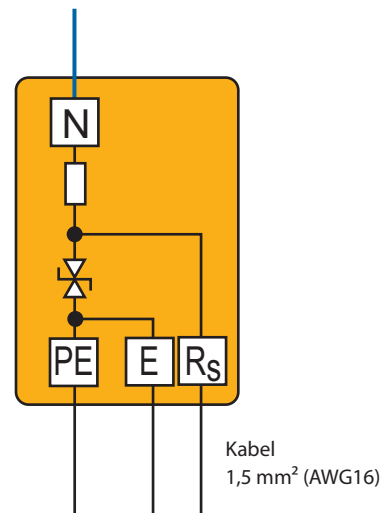
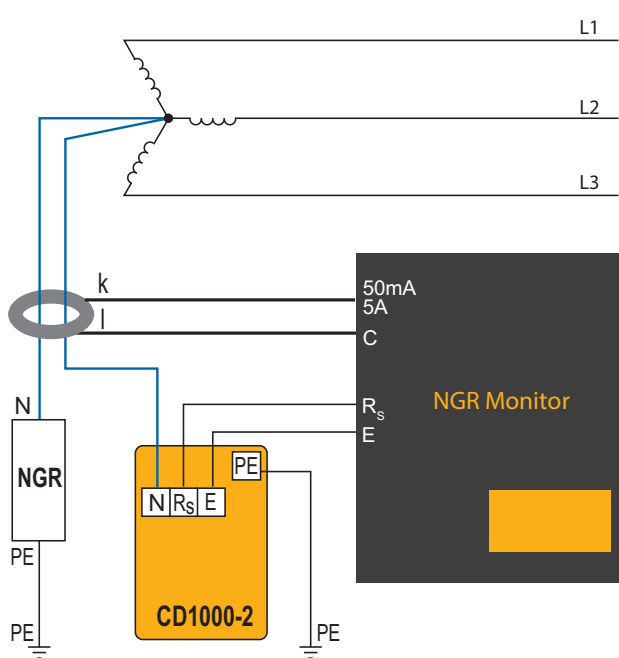


Schéma zapojení

Schéma zapojení

Vnitřní schéma CD1000-2



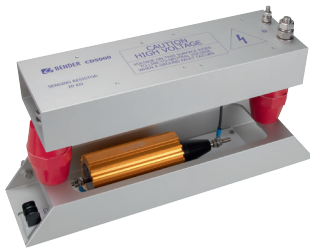
Svorka	Účel	Propojovací kabel	
		mm <sup>2</sup>	AWG
N	Připojení ke středu vinutí transformátoru (zapojení typu hvězda)	1,5 mm <sup>2</sup>	AWG16
R <sub>s</sub>	Připojení k měřicímu vstupu R <sub>s</sub> na monitoru NGRM...		
E	Připojení ke svorce E na monitoru NGRM... (vnitřně připojeno k PE, viz. vnitřní schéma zapojení)	≥ 1,5 mm <sup>2</sup>	AWG16 nebo větší
PE	Připojení k ochrannému vodiči ( vnitřně připojeno k E, viz. vnitřní schéma zapojení)		

3  
CD1000-2



# CD5000

## Vazební člen



### Vlastnosti

- Vazební člen pro monitory uzlového odporníku NGRM... (Neutral Ground Resistor Monitor)
- Pro sítě s napětím do 4300 V AC/2500 V DC
- Oblast použití do 2000 m n.m.

### Další informace

Pro více informací navštivte webové stránky [www.ghvtrading.cz](http://www.ghvtrading.cz).

### Certifikáty

#### Aplikace

- Vazební člen pro monitorování uzlového odporníku (NGR) v sítích s napětím do 4300 V AC a/nebo 2500 V DC.



UL v přípravě

#### Údaje pro objednávku

Jmenovité napětí sítě $U_{LL}$ ( $U_{NGR}$ )	Typ	Objednáací číslo
do hodnoty $U_{LL} = 4300$ V ( $U_{NGR} = 2500$ V)	CD5000	B98039011

#### Technické údaje

##### Izolace podle DIN EN 50178:1997

Definice	Měřicí obvod (IC1)	N
	Výstupní obvod (IC2)	G1
	Ochranný circuit (IC3)	G, PE
Jmenovité napětí		3 kV
Kategorie přepětí		III
Stupeň znečištění		2
Jmenovité napětí izolace		
Bez galvanického oddělení mezi obvody !		
	IC1/(IC2 – IC3)	3 kV
	IC2/IC3	50 V

##### Napěťový rozsah

$U_n$	DC / 50/60 Hz / 50...3200 Hz	2500 V
$I_n$		125 mA
Přípustné přetížení		1,15 x $U_n$ po dobu < 5 minut

##### Vnitřní odpor

20 k $\Omega$		$\pm 1$ %
Teplotní koeficient		20 ppm/K

##### Pracovní prostředí

Rozsah pracovních teplot		-40...+70 °C
Rozsah pracovních teplot pro $U_L$		-40...+60 °C
Vlhkost		$\leq 98$ %

##### Klimatické podmínky podle IEC 60721

(s výjimkou orosení a jinovatky)		
Statické užití (IEC 60721-3-3)		3K5
Přeprava (IEC 60721-3-2)		2K3 (-40...+85 °C)
Dlouhodobé skladování (IEC 60721-3-1)		1K4 (-40...+70 °C)

##### Klasifikace mechanické odolnosti podle IEC 60721

Statické užití		3M7
Přeprava		2M2
Dlouhodobé skladování		1M3

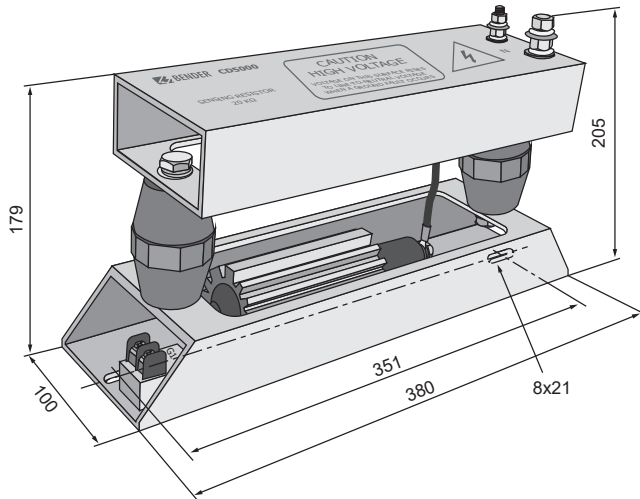
##### Připojení

Utahovací moment pro svorky G1 a G		0,5...0,6 Nm (5...7 lb-in)
Průřez vodičů		AWG 24-12
Připojení ke svorkám G1 a G		kabelové oko
Průřez vodičů		$\geq 1,5$ mm <sup>2</sup>
Připojení ke svorce PE		kabelové oko M6
Průřez vodiče		$\geq 2,5$ mm <sup>2</sup>
Připojení ke svorce N		kabelové oko M6, M10

##### Všeobecná data

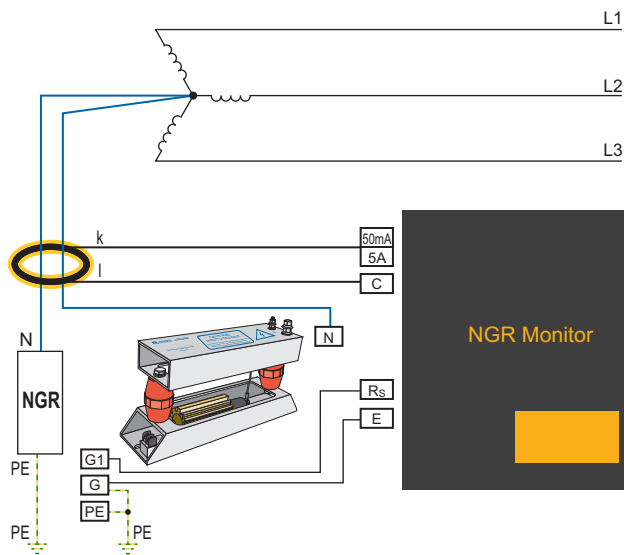
Pracovní režim		trvalý provoz
Mountáž		v jakékoliv pozici
Oblast použití		do 2000 m n.m.
Stupeň krytí vnitřních komponent (DIN EN 60529)		IP0
Třída hořlavosti plamenem		UL 94V-0
Hmotnost		< 3800 g

## Rozměry (mm)

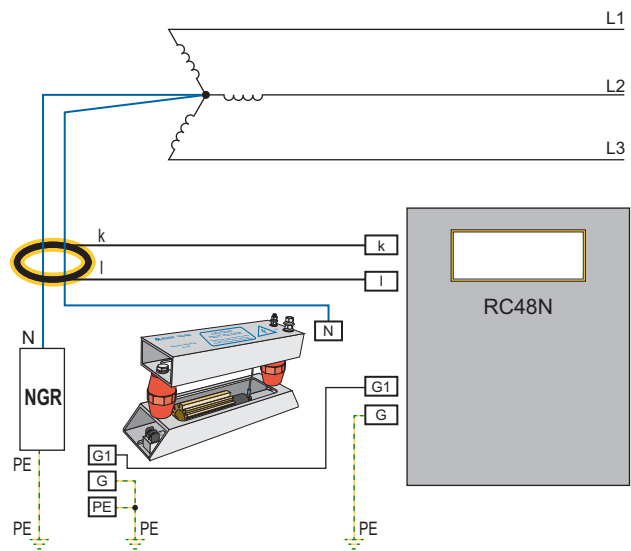


## Schéma zapojení

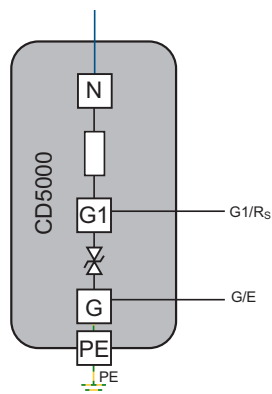
### Monitor uzlového odporníku NGR...



### Monitor uzlového odporníku RC48N



### Vnitřní zapojení CD5000



Svorka	Účel	Propojovací kabel	
		mm <sup>2</sup>	AWG
N	Připojení ke středu vinutí transformátoru (zapojení typu hvězda)	kabelovým okem M6 nebo M10	
G1	Připojení k měřicímu vstupu $R_s$ na monitoru NGRM...	1,5 mm <sup>2</sup>	AWG16
G	Připojení ke svorce E na monitoru NGRM... (vnitřně připojeno k PE, viz. vnitřní schéma zapojení)		
PE ke krytu	Připojení k ochrannému vodiči (vnitřně připojeno k E, viz. vnitřní schéma zapojení)	≥ 1,5 mm <sup>2</sup>	AWG16 nebo větší

# CD14400

## Vazební člen



### Vlastnosti

- Vazební člen pro monitory uzlového odporníku NGRM... (Neutral Ground Resistor Monitor)
- Pro sítě s napětím do 14400 V
- Rozsah použití do 5000 m
- Krytí IP54

### Další informace

Pro více informací navštivte webové stránky [www.ghvtrading.cz](http://www.ghvtrading.cz).

### Aplikace

- Vazební člen pro monitorování uzlového odporníku (NGR) v sítích s napětím do 14400 V.

### Certifikáty



### Údaje pro objednávku

Jmenovité napětí sítě $U_n$	Typ	Objednávací číslo
do hodnoty $U_{LL} = 14400$ V ( $U_{NGR} = 8400$ V)	CD14400	B98039054

### Technické údaje

#### Izolace podle DIN EN 50178:1997

Definice	Měřicí obvod (IC1)	Výstupní obvod (IC2)	Ochranný obvod (IC3)	N	$R_S$	E, PE	8400 V	III	2
Jmenovité napětí							8400 V		
Kategorie přepětí								III	
Stupeň znečištění									2
Jmenovité napětí izolace							8400 V		
Bez galvanického oddělení mezi obvody!									
		IC1/(IC2 – IC3)					8400 V		
		IC2/IC3					50 V		

#### Napěťový rozsah

$U_n$	DC / 50/60 Hz / 50...3200 Hz	8400 V
$I_n$		84 mA
Doba provozu	bez zemního spojení (1900 V)	neomezeně
	v případě zemního spojení (4200 V) vteřin	90
	v případě zemního spojení (8400 V) vteřin	60

Doba chlazení		120 minut
Přípustné přetížení	1,15 x $U_n$ po dobu < 30 vteřin	

#### Vnitřní odpor

100 k $\Omega$		$\pm 0,5$ %
Teplotní koeficient		20 ppm/K

#### Pracovní prostředí

Rozsah pracovních teplot		-40...+70 °C
Rozsah pracovních teplot pro $U_L$		-40...+60 °C
Vlhkost		$\leq 98$ %

#### Klimatické podmínky podle IEC 60721

(s výjimkou orosení a jinovatky)		
Statické užití (IEC 60721-3-3)		3K5
Přeprava (IEC 60721-3-2)		2K3 (-40...+85 °C)

Dlouhodobé skladování (IEC 60721-3-1) 1K4 (-40...+70 °C)

#### Klasifikace mechanické odolnosti podle IEC 60721

Statické užití	3M7
Přeprava	2M2
Dlouhodobé skladování	1M3

#### Připojení

##### Připojení svorek $R_S$ a E

Utahovací moment	0,5...0,6 Nm (4,4...5,3 lb-in)
Průřez vodičů	AWG 24-12
Délka odizolování vodiče	7 mm
Pevný vodič	0,2...4 mm <sup>2</sup>
Splétané lanko	0,2...2,5 mm <sup>2</sup>

##### Vícežilový vodič, splétané lanko s dutinkou

bez izolace	0,25...1,5 mm <sup>2</sup>
s izolací	0,25...2,5 mm <sup>2</sup>

##### Vícežilový vodič, splétané lanko s TWIN dutinkou

s izolací	0,5...1,5 mm <sup>2</sup>
-----------	---------------------------

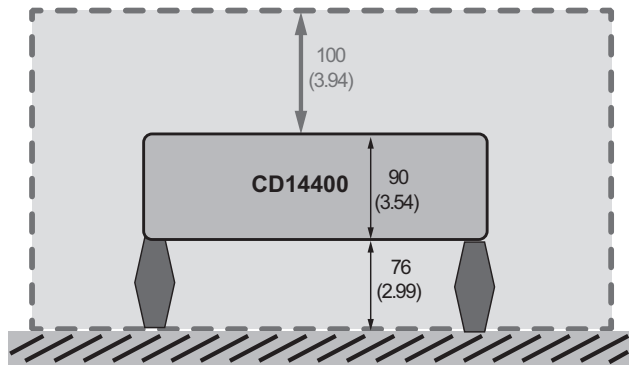
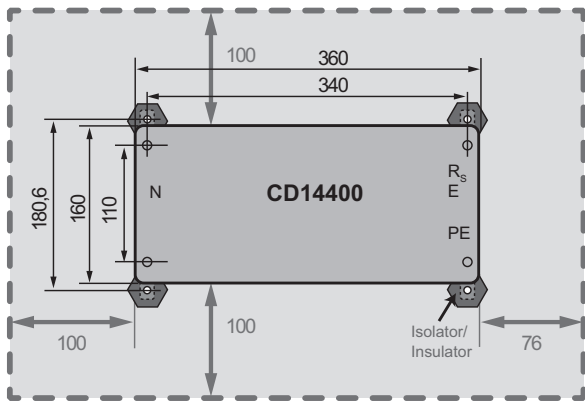
##### Připojení svorek N a PE

Utahovací moment svorky pro kabelové oko M10	17 Nm (150 lb-in)
Utahovací moment svorky pro kabelové oko M5	2,2 Nm (19,5 lb-in)

#### Všeobecná data

Utahovací moment	šroubů krytu	2,5 Nm (22,1 lb-in)
	montážních šroubů	21 Nm (186 lb-in)
Pracovní režim	v případě zemního spojení	maximálně 60 s
Montáž		v jakékoliv pozici
Oblast použití		do 5000 m n.m.
Stupeň krytí vnitřních komponent (DIN EN 60529)		IP54
Třída hořlavosti plamenem		UL 94V-0
Hmotnost		< 4,4 kg

## Rozměry (mm)

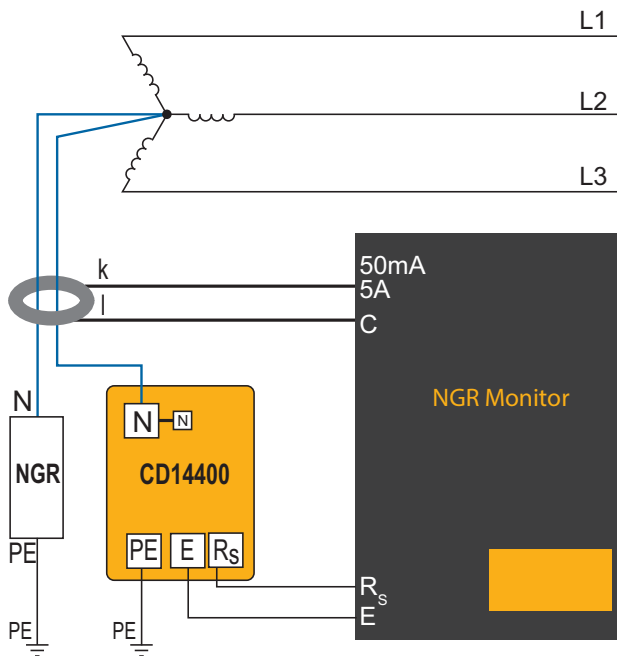


Utahovací moment šroubů krytu: 2,5 Nm (22,1 lb-in)

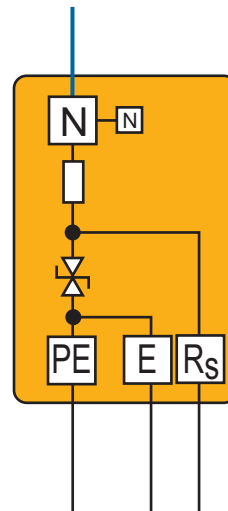
←→ Minimální vzdálenost od sousedních zařízení

## Schéma zapojení

### Schéma zapojení monitoru uzlového odporníku NGR...



### Vnitřní zapojení CD14400



Svorka	Účel	Propojovací kabel	
		mm <sup>2</sup>	AWG
Rs	Připojení k měřicímu vstupu Rs na monitoru NGRM...	1,5 mm <sup>2</sup>	AWG16
E	Připojení ke svorce E na monitoru NGRM... (vnitřně připojeno k PE, viz. vnitřní schéma zapojení)		
N	Připojení ke středu vinutí transformátoru (zapojení typu hvězda); pomocí kabelového oka M5 nebo M10	≥ 1,5 mm <sup>2</sup>	AWG16 nebo větší
PE	Připojení k ochrannému vodiči; vnitřně připojeno k E, kabelové oko M5		

# CD25000

## Vazební člen



### Vlastnosti

- Vazební člen pro monitory uzlového odporníku NGRM... (Neutral Ground Resistor Monitor)
- Pro sítě s napětím do 25 kV AC/14,5 kV DC
- Rozsah použití do 5000 m n.m.

### Další informace

Pro více informací navštivte webové stránky [www.ghvtrading.cz](http://www.ghvtrading.cz).

### Certifikáty

#### Aplikace

- Vazební člen pro monitorování uzlového odporníku (NGR) v sítích s napětím do 25 kV AC a 14,5 kV DC



#### Údaje pro objednávku

Jmenovité napětí sítě $U_n$	Typ	Objednávací číslo
do hodnoty $U_{LL} = 25 \text{ kV}$ ( $U_{NGR} = 14,5 \text{ kV}$ )	CD25000	B98039055

#### Technické údaje

##### Inzolace podle DIN EN 50178:1997

Definice	
Měřicí obvod (IC1)	N
Výstupní obvod (IC2)	$R_S$
Ochranný obvod (IC3)	E, PE
Jmenovité napětí	14500 V
Kategorie přepětí	III
Stupeň znečištění	2
Jmenovité napětí izolace	
Bez galvanického oddělení mezi obvody!	
IC1/(IC2 – IC3)	14500 V
IC2/IC3	50 V

##### Napěťový rozsah

$U_n$	DC / 50/60 Hz / 50...3200 Hz 14500 V
$I_n$	145 mA

##### Doba provozu

bez zemního spojení (2800 V)	neomezeně
v případě zemního spojení (14500 V)	10 vteřin
Doba chlazení	120 minut
Přípustné přetížení	1,15 x $I_n$ po dobu < 10 vteřin

##### Vnitřní odpor

100 k $\Omega$	$\pm 0,5 \%$
Teplotní koeficient	20 ppm/K

##### Pracovní prostředí

Rozsah pracovních teplot	-40...+70 °C
Rozsah pracovních teplot $U_L$	-40...+60 °C
Vlhkost	$\leq 98 \%$

##### Klimatické podmínky podle IEC 60721

(s výjimkou orosení a jinovatky)	
Statické užití (IEC 60721-3-3)	3K5
Přeprava (IEC 60721-3-2)	2K3 (-40...+85 °C)
Dlouhodobé skladování (IEC 60721-3-1)	1K4 (-40...+70 °C)

##### Klasifikace mechanické odolnosti podle IEC 60721 / IEC 60255-21 / DIN EN 60068-2-6

Statické užití	3M7
Přeprava	2M2
Dlouhodobé skladování	1M3

##### Připojení

Připojení svorek $R_S$ a E	
Utahovací moment	0,5...0,6 Nm (4,4...5,3 lb-in)
Průřez vodičů	AWG 24-12
Délka odizolování vodiče	7 mm
Pevný vodič	0,2...4 mm <sup>2</sup>
Splétané lanko	0,2...2,5 mm <sup>2</sup>
Vícežilový vodič, splétané lanko s dutinkou bez izolace	0,25...1,5 mm <sup>2</sup>
Vícežilový vodič, splétané lanko s dutinkou s izolací	0,25...2,5 mm <sup>2</sup>
Vícežilový vodič, splétané lanko s TWIN dutinkou s izolací	0,5...1,5 mm <sup>2</sup>
Připojení svorky PE s kabelovým okem	
Utahovací moment pro kabelové oko M5	2,2 Nm (19,5 lb-in)
Připojení svorky N	
Připojení pomocí vysokonapěťového kabelu	kabelové oko si zajistí zákazník

##### Všeobecná data

Provozní doba	v případě zemního spojení maximálně 10 s
Montáž	v jakékoliv pozici
Oblast použití (v případě instalace na izolátorech)	do 5000 m n.m.
Stupeň krytí vnitřních komponent (DIN EN 60529)	IP54
Třída hořlavosti plamenem	UL 94V-0
Hmotnost	< 11 kg
Utahovací moment pro šrouby krytu	2,5 Nm (22,1 lb-in)

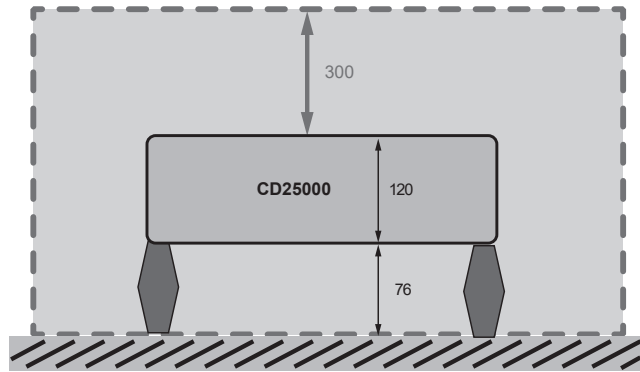
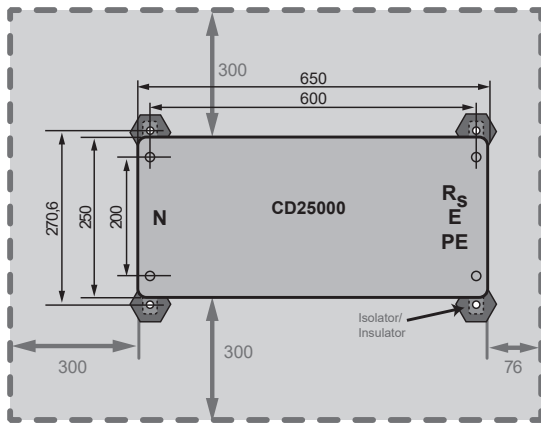
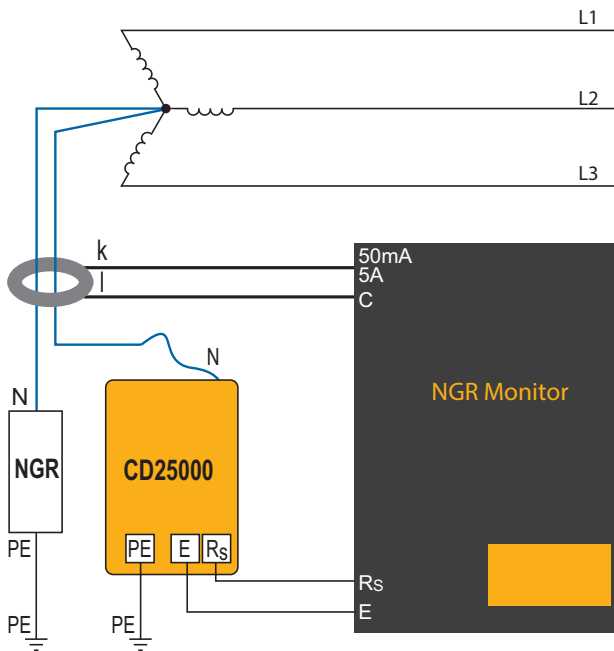
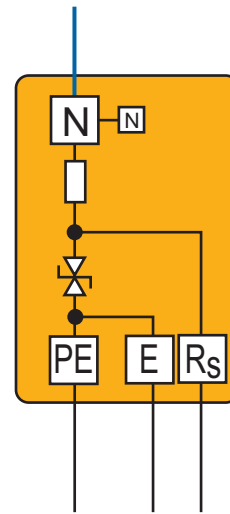


Schéma zapojení

Schéma zapojení monitoru uzlového odporníku NGR...



Vnitřní zapojení CD25000



Svorka	Účel	Propojovací kabel	
		mm <sup>2</sup>	AWG
Rs	Připojení k měřicímu vstupu Rs na monitoru NGRM...	1,5 mm <sup>2</sup>	AWG16
E	Připojení ke svorce E na monitoru NGRM... (vnitřně připojeno k PE, viz. vnitřní schéma zapojení)		
N	Připojení ke středu vinutí transformátoru (zapojení typu hvězda); pomocí kabelového oka M5 nebo M10	≥ 1,5 mm <sup>2</sup>	AWG16 nebo větší
PE	Připojení k ochrannému vodiči; vnitřně připojeno k E, kabelové oko M5		

## LINETRAXX® CTUB103

Modulární AC/DC měřicí proudové transformátory (typu B) pro použití ve spojení s monitory uzlového odporníku (NGRM)



### Vlastnosti

- Dvoubarevná LED pro indikaci provozního stavu (v provozu, porucha přístroje, napájení)
- Vyměnitelný elektronický modul - modul lze vyměnit bez nutnosti demontáže měřicího proudového transformátoru, není nutné odpojovat monitorované vodiče
- Použití s měřicími proudovými transformátory řady CTBC
- Napájecí napětí DC 24 V
- Vyhodnocovací přístroj: monitory uzlového odporníku NGRM500, NGRM700

### Další informace

Pro více informací navštivte webové stránky [www.ghvtrading.cz](http://www.ghvtrading.cz).

### Aplikace

- Převod unikajících a poruchových proudů na signál pro vyhodnocení měření.

### Certifikáty



### Údaje pro objednávku

#### CTUB103 v sadě s měřicími proudovými transformátory

Ø proudového transformátoru	Dovolený měřicí rozsah	Sada	Objednací číslo
35	5 A, 10 A	CTUB103-CTBC35	B78120030
60	5 A, 10 A, 25 A	CTUB103-CTBC60	B78120031
120	5 A, 10 A, 25 A	CTUB103-CTBC120	B78120032

### Náhradní díly a příslušenství

#### Elektronický modul

Napájecí napětí $U_s$	Typ	Objednací číslo
DC		
24V	CTUB103	B78120052

Informace o svorkovnicích a připojovacích kabelech na vyžádání.

### Vhodné systémové komponenty

Popis	Max. počet připojených proudových transformátorů	Typ	Objednací číslo
Napájecí zdroj	4	STEP-PS/1 AC/24 DC/0.5	B94053110
	14	STEP-PS/1 AC/24 DC/1.75	B94053111
	34	STEP-PS/1 AC/24 DC/4.2	B94053112

#### Měřicí proudové transformátory

Ø proudového transformátoru	Typ	Objednací číslo
35 mm	CTBC35	B98120003
60 mm	CTBC60	B98120005
120 mm	CTBC120	B98120007

### Příslušenství

Popis	Objednací číslo
Příchytka pro montáž na DIN lištu pro CTBC35	B91080112

Je součástí dodávky transformátoru CTBC35.

**Izolace podle IEC 60664-1/IEC 60664-3**

Definice	
Měřicí obvod (IC1)	Monitorované vodiče vedené středem proudového transformátoru
Řídicí obvod (IC2)	svorkovnice
Jmenovité napětí	800 V
Kategorie přepětí	III
Nadmořská výška použití	≤ 2000 m n.m.
Jmenovité impulzní výdržné napětí (IC1/IC2)	8 kV
Jmenovité napětí izolace (zesílená izolace; IC1/IC2)	800 V
Stupeň znečištění	2

**Napájecí napětí CTUB103**

Svorky	24 V, GND
Napájecí napětí $U_S$	DC 24 V
Provozní rozsah $U_S$	±20 %
Připustné zvlnění $U_S$	≤ 1 %
Vlastní spotřeba	≤ 5,3 W
Zapínací (nárazový) proud	1 A po dobu 1 ms

**Měřicí obvod**

Vnitřní průměr měřicího proudového transformátoru	viz. rozměry na další straně
Přesnost měření	±2 %
Jmenovitý trvalý tepelný proud $I_{cth}$	42 A
Jmenovitý krátkodobý tepelný proud $I_{cth}$	2,4 kA/1 s
Jmenovitý dynamický proud $I_{dyn}$	6 kA/40 ms

**Měřicí rozsahy**

Měřicí rozsah 1	5 A rms
Trvalá přetížitelnost	10,5 A rms
Převod	14,5 A špičková 5 A/50 mA, 100:1
Měřicí rozsah 2	10 A rms
Trvalá přetížitelnost	21 A rms
Převod	29,5 A špičková 10 A/50 mA, 200:1
Měřicí rozsah 3	25 A rms
Trvalá přetížitelnost	42 A rms
Převod	59 A špičková 25 A/50 mA, 500:1

**Zobrazení**

Dvoubarevná LED	červená, zelená
-----------------	-----------------

**Výstup**

Označení na svorkách	S1 (k), S2 (l)
Maximální napětí	±10 V
Maximální proud	±100 mA
Maximální délka kabelu	30 m
Impedance	68 Ω

**Prostředí/EMC**

EMC	podle 61000-6
Rozsah pracovních teplot	-25...55 °C

**Klimatické podmínky podle IEC 60721**

<b>(s výjimkou orosení a jinovatky)</b>	
Statické použití (IEC 60721-3-3)	3K23
Přeprava (IEC 60721-3-2)	2K11
Dlouhodobé skladování (IEC 60721-3-1)	1K22

**Mechanické podmínky podle IEC 60721**

Statické použití (IEC 60721-3-3)	3M11
Přeprava (IEC 60721-3-2)	2M4
Dlouhodobé skladování (IEC 60721-3-1)	1M12

**Připojení pro UL aplikace**

Použijte pouze měděné vodiče 60 °C/75 °C.

**Svorkovnice**

Výrobce	Phoenix Contact
Typ	DFMC 1.5/4-ST-3.5 BK

Pro připojení platí podmínky výrobce svorkovnice.

Parametry připojení	
pevný vodič	0,2...1,5 mm <sup>2</sup> (AWG 24...16)
splétané lanko	0,2...1,5 mm <sup>2</sup> (AWG 24...16)
s dutinkou	0,25...0,75 mm <sup>2</sup>

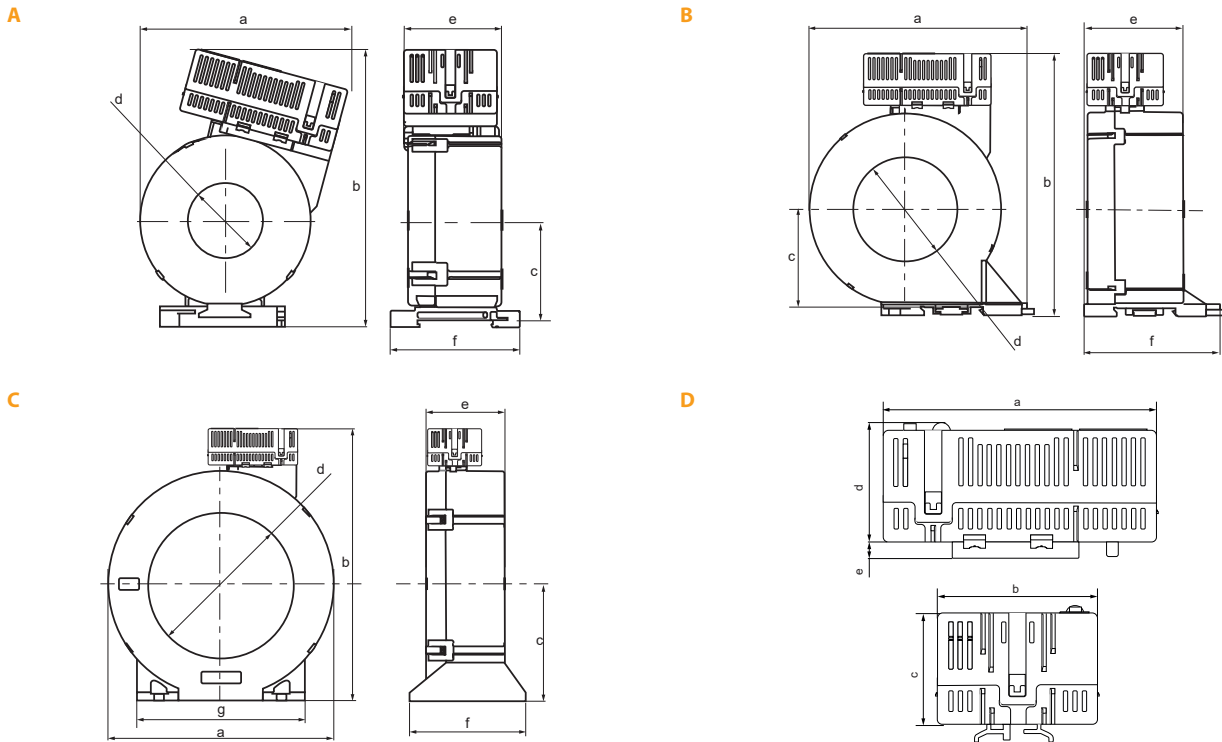
**Montáž měřicích proudových transformátorů CTBC...**

Typ šroubů	CTBC35, CTBC60	DIN EN ISO 7045 - M5
	CTBC120	DIN EN ISO 7045 - M6
Typ podložek	CTBC35, CTBC60	DIN EN ISO 7089/7090 - 5
	CTBC120	DIN EN ISO 7089/7090 - 6
Utahovací moment	CTBC35	0,6 Nm
	CTBC60, CTBC120	1 Nm

**Other**

Pracovní režim	trvalý provoz	
Montáž	v jakékoliv pozici	
Stupeň krytí vnitřních komponent (DIN EN 60529)	IP40	
Stupeň krytí svorek (DIN EN 60529)	IP20	
Třída hořlavosti	UL94 V-0	
Hmotnost		
	CTUB103- CTBC35	≤ 310 g
	CTUB103- CTBC60	≤ 530 g
	CTUB103- CTBC120	≤ 1460 g

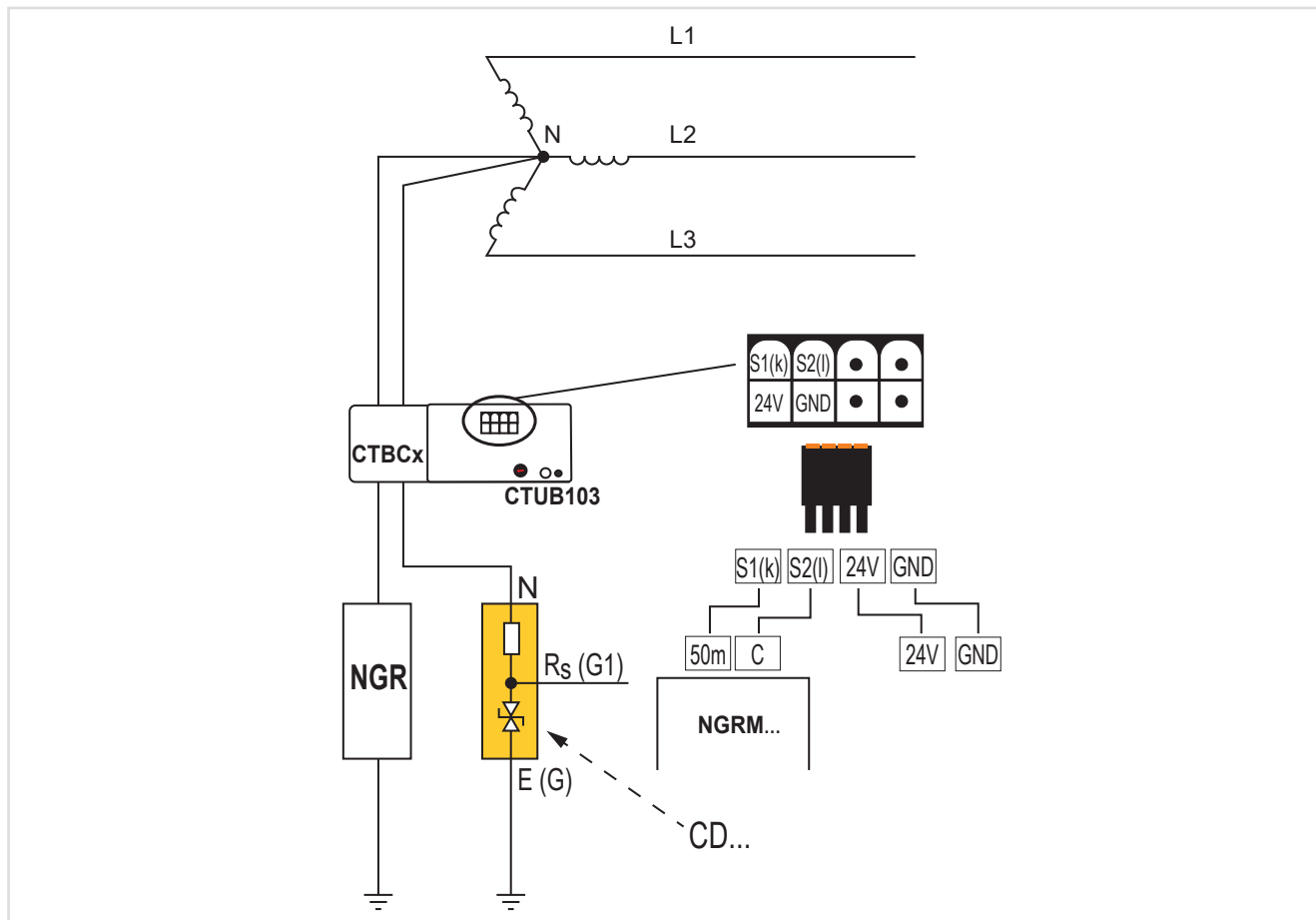




Rozměry v mm								
	Typ	a	b	c	d	e	f	g
A	CTUB10...-CTBC35	97	130	47	∅ 35	46	61	–
B	CTUB10...-CTBC60	126	151	57	∅ 60	56	78	–
C	CTUB10...-CTBC120	188	225	96	∅ 120	65	96	139
D	CTUB103	74	44	30	32	4,6	–	–

Tolerance: ±0,5 mm

Schéma zapojení





## Hlídače izolačního stavu

ISOMETER®



187



## Zařízení pro vyhledávání poruchy izolace

ISOSCAN®



78



## Monitory reziduálních proudů

LINETRAXX®

## Monitory uzlového odporníku

LINETRAXX®



116



## Elektromobilita

Regulátory nabíjení

Hlídače izolačního stavu

Monitory reziduálních proudů



185



## Analyzátoř kvality sítě

LINETRAXX®

## Měřicí a monitorovací relé

LINETRAXX®



234

240



## Další komponenty

Vazební členy

Napájecí transformátory

Zesilovače

Signální převodníky

Analogové přístroje

Měřicí proudové transformátory

COMTRAXX® Převodníky rozhraní



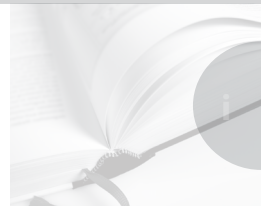
276



## Přílohy



337



## Přehled hlídačů izolačního stavu ISOMETER®



Strana	198	205	192	195	189	189
<b>Specifické aplikace</b>	Elektromobilita	Elektromobilita	Elektromobilita	Elektromobilita	Elektromobilita	Elektromobilita
<b>Oblast použití</b>	Řídící obvody					
	Pomocné obvody					
	Hlavní obvody	■	■	■	■	■
<b>Monitorovaná síť</b>	3(N)AC				■	■
	AC				■	■
	AC/DC				■	■
	DC	■	■	■	■	■
<b>Jmenovité napětí sítě <math>U_n</math></b>	AC 0...800 V peak DC 0...1000 V	DC 0...600 V	DC 50...400 V	s AGH420-1 DC 0...1000 V	s AGH420 AC 0...690 V DC 0...1000 V	s AGH420 AC 0...690 V DC 0...1000 V
<b>Tolerance napětí <math>U_n</math></b>	0 %	+15 %	+25 %	+10 %	AC +15 % DC +10 %	AC +15 % DC +10 %
<b>Rozptylová kapacita sítě <math>C_e</math> <math>\mu</math>F</b>	$\leq 1$	$\leq 1$	$\leq 2$	$\leq 5$	$\leq 5$	$\leq 20$
<b>Hodnota reakce <math>R_{an}</math> k<math>\Omega</math></b>	100...10 000	30...1000; 40...2000	5...250	5...600	1...490	2...500
<b>Propojené sítě</b>						
<b>Generátor pulzů pro vyhledávání poruchy izolace</b>						
<b>Montáž</b>	Na DIN lištu		■	■	■	■
	Pomocí šroubů	■	■	■	■	■
	Do panelu/na zeď					
<b>Rozhraní</b>	Webový server					
	Modbus			RTU	RTU	RTU
	BCOM					
	BS					
	BMS			■	■	
	isoData			■	■	
	CAN		CAN			

## Monitory reziduálních proudů LINETRAXX®



Strana		206	208	204	na dotaz	211
Aplikace		AC nabíjecí stanice elektromobilů	AC nabíjecí stanice elektromobilů	AC nabíjecí stanice elektromobilů	AC nabíjecí stanice elektromobilů	AC nabíjecí stanice elektromobilů
Typ distribuční sítě	TN/TT	■	■	■	■	■
	IT					
Reziduální proudy		■	■	■	■	■
		■	■	■	■	■
Kmitočtový rozsah		0...2000 Hz	0...2000 Hz	0...2000 Hz	0...2000 Hz	0...2000 Hz
Počet měřících kanálů		1	1	1	1	1 (RCMB422EC) nebo 2 (RCMB420EC)
Prahové hodnoty	$I_{\Delta n1}$	DC 6 mA (RCMB104-1) r.m.s. 5 mA (RCMB104-2)	–	6 mA DC (IEC verze) 5 mA RMS (UL verze)	–	DC 6 mA
	$I_{\Delta n2}$	r.m.s. 30 mA (RCMB104-1) r.m.s. 20 mA (RCMB104-2)	DC 6 mA	30 mA RMS (IEC verze) 20 mA RMS (UL verze)	DC 6 mA	RMS 30 mA
Zpoždění reakce $t_{on}$						
Zpoždění při spuštění $t$						
Zpoždění uvolnění $t_{off}$						2 s (po restartu)
Pracovní režim výstupních relé						N/C
Montáž	Na DIN lištu					■
	Pomocí šroubů	na DPS	na DPS	na DPS	na DPS	■

## Přehled regulátorů nabíjení



Strana		213	216	220
Modem		4G modem (volitelně)	4G modem (volitelně)	
Integrovaná patentovaná ochrana 6mA DC		■	■	■
Integrovaná Powerline komunikace (PLC)		■	■	■
Nouzové odblokování			■	■
V souladu s německými kalibračními zákony		■		
Rozhraní	eHZ	■		
	S0	■		
	Ethernet		■	■
	Modbus	■	■	■

## 4 Příslušenství pro regulátory nabíjení



Strana		226	230	223	224	225
Popis		Měřicí transformátor proudu	Měřicí transformátor proudu	Modul displeje	RFID čtečka	RFID čtečka
Pro přístroje	CC612	■	■	■	■	■
	CC613	■	■	■	■	■
	CC613-Hxx	■	■			
	RCMB104	■	■			
	RCD104	■	■			

# ISOMETER® isoEV425 s vazebním členem AGH420

Hlídač izolačního stavu v neuzemněných sítích do AC 793/DC 1100 V v elektromobilních aplikacích

AC/DC



## Aplikace

- DC nabíjecí stanice pro elektrická vozidla podle CD IEC 61851-23

## Certifikáty



## Vlastnosti

- Hlídač izolačního stavu pro nabíjecí stanice elektromobilů (režim nabíjení 4 podle IEC 61851-23)
- Monitorování napětí r.m.s. s detekcí podpětí a přepětí
- Měření DC napětí vůči zemi (L+/PE, L-/PE)
- Nastavitelné zpoždění spuštění, zpoždění reakce a doba odezvy
- Jmenovité napětí IT sítě 3(N)AC, AC 0...793 V, DC 0...1100 V
- Dvě nastavitelné hodnoty reakce v rozsahu 2 kΩ...500 kΩ ALARM1 a 1 kΩ...490 kΩ ALARM2
- Měřicí princip AMP automaticky přizpůsobuje měřicí impuls podmínkám sítě až do svodové kapacity 20 μF
- Trvalé automonitorování funkce a připojení zem/síť se signalizací ALARM
- LED indikace POWER ON a ALARM (AL1/AL2)
- Interní a externí tlačítko TEST/RESET
- Alarmová relé K1, K2 se společným pólem
- Nastavitelný režim N/O nebo N/C
- Nastavitelná paměť poruchových stavů
- Multifunkční LC displej
- Komunikační rozhraní RS-485 s protokolem BMS, Modbus RTU a IsoData
- Možnost ochrany nastavení přístroje heslem a zaplombováním krytu

## Normy

ISOMETER® isoEV425 odpovídá normám DIN EN 61557-8 (VDE 0413-8), IEC 61557-8, ČSN EN 61557-8, STN EN 61557-8.

## Další informace

Pro více informací navštivte webové stránky [www.ghvtrading.cz](http://www.ghvtrading.cz).

## Údaje pro objednávku

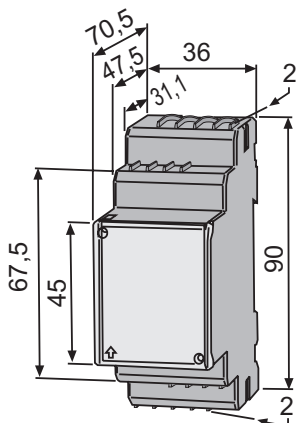
Napájecí napětí <sup>1)</sup> U <sub>s</sub>		Typ	Obj. č.
AC	DC		
80...276 V, 47...63 Hz	19,2...276 V	isoEV425-D4 s AGH420 <sup>2)</sup>	B91036401 B71036401
80...276 V, 47...63 Hz	19,2...276 V	isoEV425HC-D4 s AGH420 <sup>3)</sup>	B71036397

<sup>1)</sup> Absolutní hodnoty <sup>2)</sup> Svodová kapacita  $C_e \leq 5 \mu\text{F}$  <sup>3)</sup> Svodová kapacita  $C_e \leq 20 \mu\text{F}$   
Obj. č. B9... pro verzi se šroubovými svorkami, B7... s pružinovými

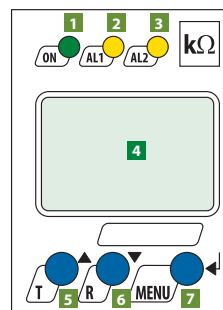
## Příslušenství

Popis	Obj. č.
Montážní svorka pro uchycení šroubem	B98060008

## Rozměry (v mm)



## Ovládací a zobrazovací prvky



- 1 LED "ON" svítí po připojení napájecího napětí, bliká při poruše připojení sítě nebo PE vodiče
- 2 Alarm LED "AL1" svítí při poklesu naměřené hodnoty izolačního odporu pod nastavenou hodnotu reakce ALARM 1, bliká při poruše připojení sítě nebo PE vodiče
- 3 Alarm LED "AL2" svítí při poklesu naměřené hodnoty izolačního odporu pod nastavenou hodnotu reakce ALARM 2, bliká při poruše připojení sítě nebo PE vodiče
- 4 LC displej
- 5 Tlačítko test "T" vyvolává autotest zařízení, v MENU zvyšuje hodnoty nastavovaných parametrů
- 6 Tlačítko reset "R" vynulováva uložená alarmová hlášení, v MENU snižuje hodnoty nastavovaných parametrů
- 7 Tlačítko "MENU" vyvolává režim nastavení, ukládá nastavené parametry (ENTER), přidržetím tlačítka (> 1,5 s) plní funkci ESC

**Izolace podle IEC 60664-1/IEC 60664-3**

Jmenovité napětí izolace (A1, A2) - (11, 14, 24)	250 V
Jmenovité impulzní výdržné napětí/stupeň znečištění	4 kV/3
Kategorie přepětí	III
Ochranné oddělení (zesílená izolace) mezi (A1, A2) - (AK1, GND, AK2, Up, KE, T/R, A, B) - (11, 12, 14)	
Test dielektrika podle IEC 61010-1	2,2 kV

**Napájecí napětí**

Napájecí napětí $U_S$	AC 80...276 V, 47...63 Hz/DC 19,2...276 V <sup>1)</sup>
Vlastní spotřeba	≤ 3 W, ≤ 9 VA

**Parametry monitorované IT sítě**

Jmenovité napětí sítě $U_n$ s AGH420	3(N)AC, AC 0...793 V/DC 0...1100 V <sup>1)</sup>
Rozsah jmenovitého napětí sítě $U_n$ s AGH420 (UL aplikace)	AC/DC 0...600 V
Rozsah kmitočtu $U_n$ s AGH420	DC, 40...460 Hz

**Měřicí obvod**

Svodová kapacita sítě $C_e$ pro isoEV425/isoEV425HC	≤ 5 μF/≤ 20 μF
Cizí DC napětí $U_{fg}$	≤ 1150 V

**Hodnoty reakce**

Jmenovitá hodnota reakce $R_{an1}$ (Alarm 1) pro isoEV425	2...500 kΩ (500 kΩ)*
Jmenovitá hodnota reakce $R_{an1}$ (Alarm 1) pro isoEV425HC	2...500 kΩ (200 kΩ)*
Jmenovitá hodnota reakce $R_{an2}$ (Alarm 2) pro isoEV425	1...490 kΩ (100 kΩ)*
Nejistota měření $R_{an}$ (≤ 5 μF)	± 15 %, min. ± 1 kΩ
Nejistota měření $R_{an}$ > 100 kΩ, (≤ 5 μF isoEV425HC)	±(5 % * $R_{an}$ /100 kΩ + 10 %)
Hystereze $R_{an}$	25 %, min. 1 kΩ
Detekce podpětí	30 V...1,14 kV (off)*
Detekce přepětí	31 V...1,15 kV (off)*
Nejistota měření $U$	± 5 %, min. ± 5 V
Nejistota měření v závislosti na kmitočtu ≥ 200 Hz	-0,03 %/Hz
Hystereze $U$	5 %, min. 5 V

**Specifické časy**

Doba odezvy $t_{an}$ při $R_f = 0,5 \times R_{an}$ a $C_e = 1 \mu F$ podle IEC 61557-8	≤ 10 s
Zpoždění spuštění $t$	0...10 s (0 s)*
Zpoždění reakce $t_{on}$	0...99 s (0 s)*
Doba odezvy $t_{off}$	0...99 s (0 s)*

**Zobrazení, paměť**

Displej	LC, multifunkční, nepodsvětlený
Rozsah zobrazení, měřicí rozsah izolačního odporu $R_f$	1 kΩ...1 MΩ
Nejistota měření $R_f$ (≤ 5 μF)	± 15, nejméně ± 1 kΩ
Nejistota měření $R_f$ > 100 kΩ, (≤ 5 μF iso EV425HC)	±(5 % * $R_{an}$ /100 kΩ + 10 %)
Rozsah zobrazení měřených hodnot jmenovitého napětí $U_n$	30...1,15 kV RMS
Nejistota měření $U_n$	± 5%, nejméně ± 5 V
Nejistota měření v závislosti na kmitočtu ≥ 200 Hz	-0,03 %/Hz
Rozsah zobrazení měřených hodnot svod. kapacity $R_f$ > 10 kΩ (isoEV425)	0...10 μF
Rozsah zobrazení měřených hodnot svod. kapacity $R_f$ > 10 kΩ (isoEV425HC)	0...25 μF
Heslo	off/0...999 (0, off)*
Paměť chyb, ALARM relé	on/(off)*

**Rozhraní**

Rozhraní/protokol	RS-485/BMS, Modbus RTU, isoData
Přenosová rychlost	9,6 kbit/s (BMS), nastavitelná (Modbus RTU), 115,2 kbit/s (isoData)
Délka kabelu (9,6 kbit/s)	≤ 1200 m
Kabel: Kroucený pár, jedna strana stínění připojena k PE	doporučený: J-Y(St)Y min. 2x0,6
Zakončovací odpor	120 Ω (0,25 W), DIP přepínač
Adresa zařízení, BMS sběrnice, Modbus RTU	3...90 (3)*

**Spínací obvody**

Spínací prvky	jedno relé se dvěma spínacími kontakty, společný kontakt 11
Pracovní režim	N/C nebo N/O (N/C)*
Doba elektrické životnosti, počet cyklů	10 000
Spínací parametry podle IEC 60947-5-1	
Kategorie užití	AC-12 AC-14 DC-12 DC-12 DC-12
Jmenovité spínací napětí	230 V 230 V 24 V 110 V 220 V
Jmenovitý spínací proud	5 A 3 A 1 A 0,2 A 0,1 A
Minimální zátěž kontaktu	1 mA při AC/DC ≥ 10 V

**Mechanické vlastnosti, klimatické podmínky, EMC**

EMC	IEC61326-2-4
Teplota okolí při provozu a dlouhodobém skladování	-40...+70 °C
Teplota okolí při přepravě	-40...+80 °C
Klimatická třída podle IEC 60721 (vše bez orosení nebo jinovatky):	
Statické použití IEC 60721-3-3	3K7
Přeprava IEC 60721-3-2	2K4
Dlouhodobé skladování IEC 60721-3-1	1K5
Klasifikace mechanické odolnosti podle IEC 60721	
Statické použití IEC 60721-3-3	3M4
Přeprava IEC 60721-3-2	2M2
Dlouhodobé skladování IEC 60721-3-1	1M3

**Připojení**

Typ připojení	pružinové svorky
Jmenovitý proud	≤ 10 A
Průřez vodičů	AWG 24...14
Délka odizolování vodiče	10 mm
Vlastnosti připojení	
jednoduchý vodič	0,2...2,5 mm <sup>2</sup>
splétané lanko bez dutinky	0,75...2,5 mm <sup>2</sup>
splétané lanko s dutinkou	0,25...2,5 mm <sup>2</sup>
Otevírací síla pro svorky	50 N
Průměr otvoru svorky	2,1 mm
Zapojení svorek Up, AK1, GND, AK2	viz technické údaje AGH420, sekce "Připojení"

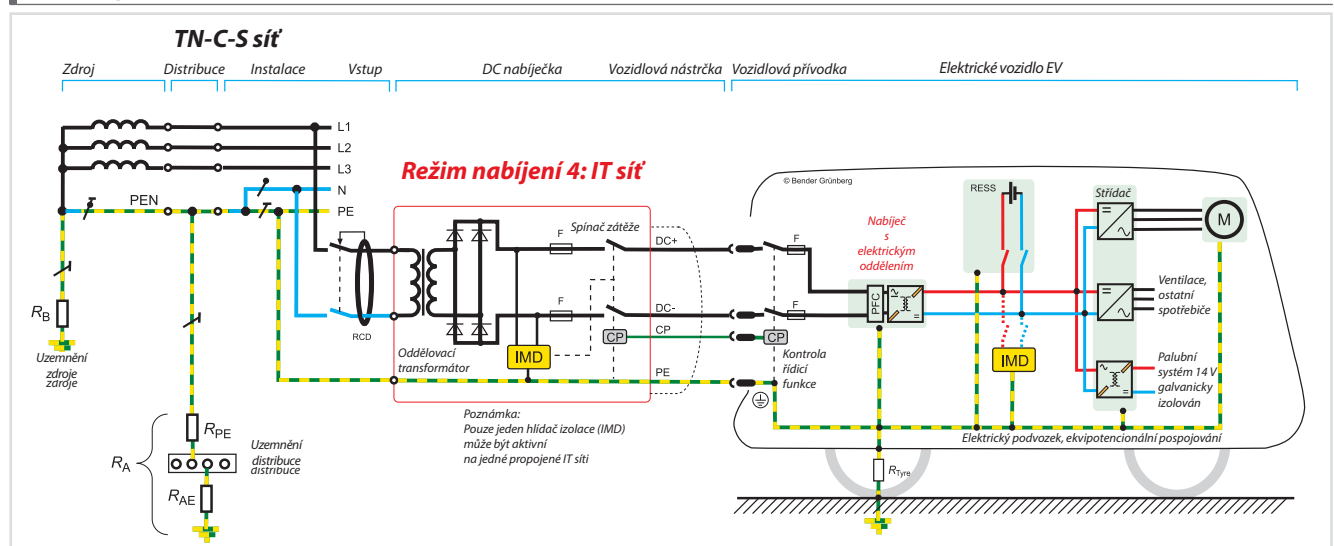
**Všeobecná data**

Pracovní režim	trvalý provoz
Montáž	chladičí otvory musí být orientovány vertikálně
Stupeň krytí vnitřních komponent (IEC 60529)	IP30
Stupeň krytí svorek (IEC 60529)	IP20
Materiál pouzdra	polykarbonát
Rychlá montáž na DIN lištu	podle IEC 60715
Uchyty pomocí šroubů	2 x M4 s montážní svorkou
Hmotnost	≤ 150 g

(\*) tovární nastavení

<sup>1)</sup> Absolutní hodnoty

**Příklad aplikace**





**Izolace podle IEC 60664-1/IEC 60664-3**

Jmenovité napětí izolace	1000 V
Jmenovité impulzní výdržné napětí/stupeň znečištění	8 kV/3
Kategorie přepětí	III
Ochranné oddělení (zesílená izolace) mezi	(L1/+, L2/-) - (AK1, GND, AK2, Up, E)
Test dielektrika podle IEC 61010-1	4,3 kV

**Parametry monitorované IT sítě**

Rozsah jmenovitého napětí sítě $U_n$	AC/DC 0...1100 V
Rozsah jmenovitého napětí sítě $U_n$ s AGH420 (UL508)	AC/DC 0...600 V

**Měřicí obvod**

Měřicí napětí $U_m$	$\pm 45$ V
Měřicí proud	$\leq 400$ $\mu$ A
Interní DC odpor $R_i$	120 k $\Omega$

**Mechanické vlastnosti, klimatické podmínky, EMC**

EMC	IEC61326-2-4
Teplota okolí při provozu a dlouhodobém skladování	-40...+70 °C
Teplota okolí při přepravě	-40...+80 °C
Klimatická třída podle IEC 60721 (vše bez orosení nebo jinovatky):	
Statické použití IEC 60721-3-3	3K7
Přeprava IEC 60721-3-2	2K4
Dlouhodobé skladování IEC 60721-3-1	1K5
Klasifikace mechanické odolnosti podle IEC 60721	
Statické použití IEC 60721-3-3	3M4
Přeprava IEC 60721-3-2	2M2
Dlouhodobé skladování IEC 60721-3-1	1M3

**Připojení**

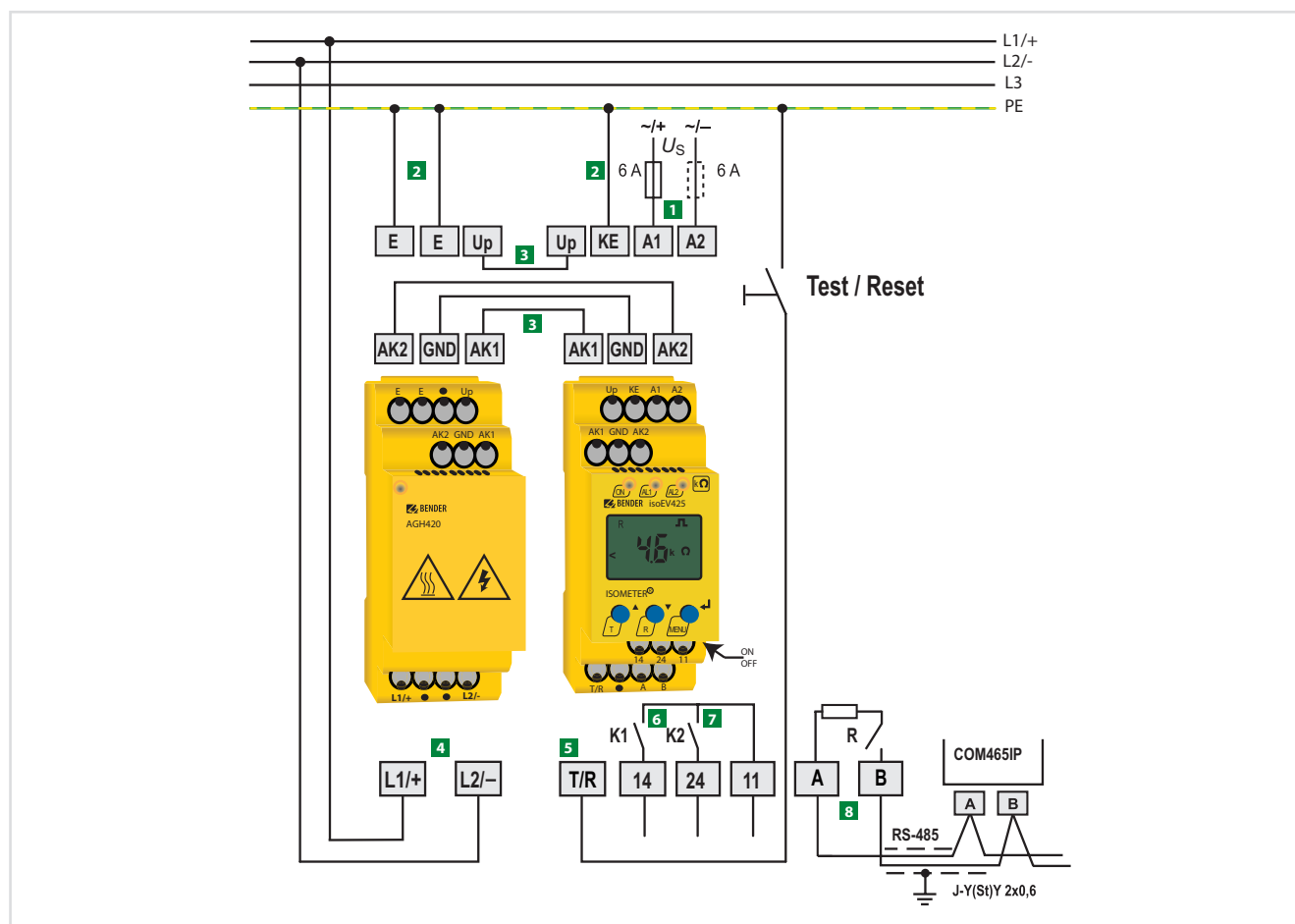
Typ připojení	pružinové svorky
Jmenovitý proud	$\leq 10$ A
Průřez vodičů	AWG 24...14
Délka odizolování vodiče	10 mm
Vlastnosti připojení	
jednoduchý vodič / spletaný vodič	0,2...2,5 mm <sup>2</sup>
spletané lanko s dutinkou	0,25...2,5 mm <sup>2</sup>
spletané lanko s twin dutinkou	0,5...1,5 mm <sup>2</sup>
Délka odizolování vodiče	10 mm
Otevírací síla pro svorky	50 N
Průměr otvoru svorky	2,1 mm
Délka kabelů pro svorky Up, AK1, GND, AK2	$\leq 0,5$ m
Průřez vodičů	$\geq 0,75$ mm <sup>2</sup>

**Všeobecná data**

Pracovní režim	trvalý provoz
Montáž	chladičí otvory musí být orientovány vertikálně
Vzdálenost od jiných přístrojů od $U_n > 800$ V	$\geq 30$ mm
Stupeň krytí vnitřních komponent (IEC 60529)	IP30
Stupeň krytí svorek (IEC 60529)	IP20
Materiál pouzdra	polykarbonát
Rychlá montáž na DIN lištu	podle IEC 60715
Uchyacení pomocí šroubů	2 x M4 s montážní svorkou
Hmotnost	$\leq 150$ g

(\*) tovární nastavení

**Schéma zapojení**



- 1** Napájecí napětí  $U_s$ , doporučená pojistka 6 A, při napájení z IT sítě musí být pojistky na obou vodičích
- 2** Samostatné připojení svorky E, KE k vodiči PE - nutno použít vodiče stejného průřezu jako pro připojení napájecího napětí
- 3** Propojení svorek isoEV425 s AGH420
- 4** Připojení monitorované sítě 3(N)AC, AC nebo DC
- 5** Kombinované tlačítko TEST a RESET - krátké stisknutí ( $< 1,5$  s) = RESET, dlouhé stisknutí ( $> 1,5$  s) = TEST
- 6** Připojení alarmového relé K1
- 7** Připojení alarmového relé K2
- 8** Komunikační rozhraní RS-485 (BMS sběrnice) se zakončovacím odporem - DIP prepínač umístěn přímo na přístroji

## ISOMETER® isoCHA425

Hlídač izolačního stavu ve stejnosměrných IT sítích DC 50 V až 500 V pro nabíjení elektromobilů podle japonského standardu CHAdeMO

DC



### Aplikace

- DC nabíjecí stanice pro elektromobily podle standardu CHAdeMO

### Certifikáty



### Vlastnosti

- Monitorování izolačního stavu v neuzemněných DC nabíjecích stanicích podle japonského standardu pro nabíjení CHAdeMO
- Detekce jednopólové poruchy izolace v rozsahu napětí 50...500 V DC s dobou reakce do 1 s
- Detekce symetrické poruchy izolace s dobou reakce do 10 s
- Měření jmenovitého síťového napětí (RMS) sítě s detekcí přepětí a podpětí
- Měření DC napětí sítě proti zemi (L+/PE a L-/PE)
- Automatické přizpůsobení rozptylové kapacity sítě do 2  $\mu\text{F}$
- Nastavitelné zpoždění po spuštění, zpoždění reakce a zpoždění uvolnění
- Dvě samostatně nastavitelné hodnoty reakce v rozsahu 5...250 k $\Omega$  (Alarm 1, Alarm 2)
- Signalizace alarmů pomocí LED (AL1, AL2), displeje a alarmových relé (K1, K2)
- Automatický test zařízení s monitorováním připojení ke sledované síti
- Nastavitelný režim relé N/C nebo N/O
- Zobrazení měřených hodnot na multifunkčním LCD displeji
- Možnost aktivovat paměť poruchy
- Galvanicky oddělené rozhraní RS485 s podporou protokolů BMS, Modbus RTU, IsoData
- Ochrana heslem proti neoprávněným změnám v nastavení

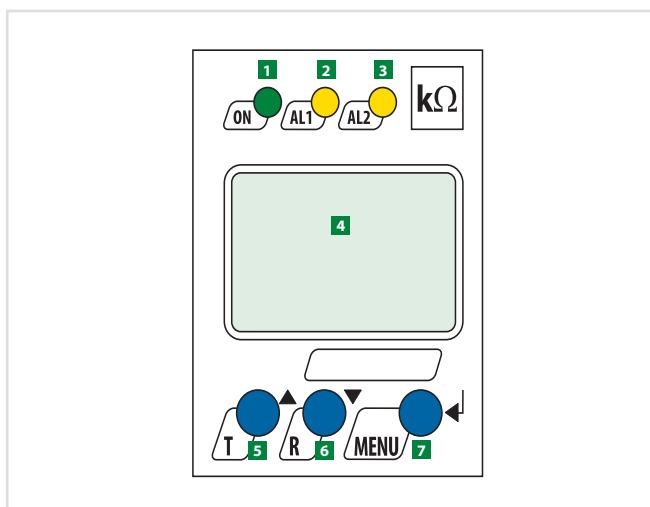
### Normy

ISOMETER® isoCHA425 odpovídá normám ČSN EN 61557-8, STN EN 61557-8, DIN EN 61557-8 (VDE 0413-8), IEC 61557-8 a CHAdeMO Spec V1.0.

### Další informace

Pro více informací navštivte webové stránky [www.ghvtrading.cz](http://www.ghvtrading.cz).

### Ovládací a zobrazovací prvky



- 1 LED "ON" svítí po připojení napájecího napětí, bliká při poruše připojení monitorované sítě nebo PE vodiče
- 2 Alarm LED "AL1" svítí při poklesu naměřené hodnoty izolačního odporu pod nastavenou hodnotu reakce ALARM 1, bliká při poruše připojení sítě, PE vodiče, nebo při přepětí (je-li nastaveno)
- 3 Alarm LED "AL2" svítí při poklesu naměřené hodnoty izolačního odporu pod nastavenou hodnotu reakce ALARM 2, bliká při poruše připojení sítě, PE vodiče, nebo při podpětí (je-li nastaveno)
- 4 LC displej
- 5 Tlačítko test "T" vyvolává autotest zařízení, v MENU zvyšuje hodnoty nastavovaných parametrů
- 6 Tlačítko reset "R" vynulovává uložená alarmová hlášení, v MENU snižuje hodnoty nastavovaných parametrů
- 7 Tlačítko "MENU" vyvolává režim nastavení, ukládá nastavené parametry (ENTER), přidržetím tlačítka (> 1,5 s) plní funkci ESC

## Technické údaje

### Izolace podle IEC 60664-1/IEC 60664-3

Definice:	
Měřicí obvod (IC1)	L+, L
Napájecí obvod (IC2)	A1, A2
Výstupní obvod (IC3)	11, 14, 24
Rídící obvod (IC4)	E, KE, T/R, A, B
Jmenovité napětí	400 V
Kategorie přepětí	III
Jmenovité impulzní výdržné napětí:	
IC1/(IC2-4)	6 kV
IC2/(IC3-4)	4 kV
IC3/IC4	4 kV
Jmenovité napětí izolace:	
IC1/(IC2-4)	400 V
IC2/(IC3-4)	250 V
IC3/IC4	250 V
Stupeň znečištění	3
Ochranné oddělení ( zesílená izolace) mezi:	
IC1/(IC2-4)	kategorie přepětí III, 600 V
IC2/(IC3-4)	kategorie přepětí III, 300 V
IC3/IC4	kategorie přepětí III, 300 V
Test dielektrika podle IEC 61010-1:	
IC2/(IC3-4)	AC 2,2 kV
IC3/IC4	AC 2,2 kV

### Parametry napájení

Napájecí napětí $U_s$	AC 100...240 V/DC 24...240 V
Tolerance $U_s$	-30...+15 %
Frekvenční rozsah $U_s$	47...63 Hz
Vlastní spotřeba	≤ 3 W, ≤ 9 VA

### Parametry monitorované sítě

Jmenovité napětí sítě $U_n$	DC 50...400 V
Tolerance $U_n$	+25 %

### Měřicí obvod

Měřicí napětí $U_m$	±12 V
Měřicí proud $I_m$ při $R_f, Z_f = 0$	≤ 110 μA
Vnitřní odpor $R_i, Z_i$	≥ 115 kΩ
Přípustná hodnota rozptylové kapacity $C_e$	≤ 2 μF

### Hodnoty reakce

Hodnota reakce $R_{an1}$	$R_{an2} \dots 250 \text{ k}\Omega$ (46 kΩ)*
Hodnota reakce $R_{an2}$	5 kΩ... $R_{an1}$ (23 kΩ)*
Relativní nejistota $R_{an}$	±15 %, nejméně ±2 kΩ
Hystereze $R_{an}$	25 %, nejméně 1 kΩ
Detekce podpětí $U <$	10 V... $U >$ (off/10 V)*
Detekce přepětí $U >$	$U <$ ...500 V (off/500 V)*
Relativní nejistota $U$	±5 %, nejméně ±5 V
Hystereze $U$	5 %, nejméně 5 V

### Specifické časy

Doba odezvy $t_{an}$ při $R_f = 0,5 \times R_{an}$ a $C_e = 1 \mu\text{F}$ podle IEC 61557-8	≤ 1 s
Zpoždění při spuštění $t$	0...10 s (0 s)*
Zpoždění reakce $t_{on}$	0...99 s (0 s)*
Zpoždění uvolnění $t_{off}$	0...99 s (0 s)*

### Zobrazení, paměť

Displej	LC, multifunkční, nepodsвіceny
Rozsah zobrazení měřené hodnoty izolačního odporu ( $R_f$ )	1 kΩ...2 MΩ
Pracovní nejistota	±15 %, nejméně ±2 kΩ
Rozsah zobrazení měřené hodnoty jmenovitého napětí ( $U_n$ )	0...500 V RMS
Pracovní nejistota	±5 %, nejméně ±5 V
Rozsah zobrazení měřené hodnoty rozptylové kapacity při $R_f > 10 \text{ k}\Omega$ (pouze pro DC)	0...17 μF
Pracovní nejistota pro $R_f \geq 20 \text{ k}\Omega$ a $C_e \leq 5 \mu\text{F}$	±5 %, nejméně ±0,1 μF
Heslo	off/0...999 (0, off)*
Paměť poruchy pro alarmové zprávy	on/(off)*

### Rozhraní

Rozhraní/protokol	RS-485/BMS, Modbus RTU, isoData
Přenosová rychlost	BMS (9,6 kBit/s), Modbus RTU (volitelná), isoData (115,2 kBits/s)
Délka kabelu (9,6 kBits/s)	≤ 1200 m
Doporučený kabel: kroucený pár, stínění na jedné straně připojeno k PE	min. J-Y(ST)Y 2 x 0,6
Zakončovací odpor	120 Ω (0,25 W), interní, DIP přepínač
Rozsah adres, BMS, Modbus RTU	3...90 (3)*

### Spínací prvky

Spínací prvky	2 x 1 N/O kontakt, společná svorka 11
Pracovní režim	N/C nebo N/O (N/C)*
Elektrická odolnost, počet cyklů	10 000

### Spínací parametry podle IEC 60947-5-1:

Kategorie užití	AC-12	AC-14	DC-12	DC-12	DC-12
Jmenovité spínací napětí	230 V	230 V	24 V	110 V	220 V
Jmenovitý spínací proud	5 A	2 A	1 A	0,2 A	0,1 A
Minimální zátěž kontaktů	1 mA při AC/DC ≥ 10 V				

### Pracovní prostředí/EMC

EMC	podle IEC 61326-2-4
Teplota okolí při provozu	-40...+70 °C
Teplota okolí při přepravě	-40...+85 °C
Teplota okolí při skladování	-40...+70 °C

### Klimatická třída podle IEC 60721:

Statické použití (IEC 60721-3-3)	3K7 (s výjimkou orosení a jinovatky)
Přeprava (IEC 60721-3-2)	2K4 (s výjimkou orosení a jinovatky)
Dlouhodobé skladování (IEC 60721-3-1)	1K5 (s výjimkou orosení a jinovatky)

### Klasifikace mechanické odolnosti podle IEC 60721:

Statické použití (IEC 60721-3-3)	3M4
Přeprava (IEC 60721-3-2)	2M2
Dlouhodobé skladování (IEC 60721-3-1)	1M3

### Připojení

Typ připojení	pružinové svorky, provedení B7
Jmenovitý proud	10 A
Průřez vodičů	AWG 24 -14
Délka odizolování vodiče	10 mm
Průřez propojovacích vodičů:	
Pevný vodič	0,2...2,5 mm <sup>2</sup>
Splétané lanko bez dutinek	0,75...2,5 mm <sup>2</sup>
Splétané lanko s dutinkami s/bez izolace	0,25...2,5 mm <sup>2</sup>
Vícežilové lanko s TWIN dutinkami s izolací	0,5...1,5 mm <sup>2</sup>
Síla pro otevření svorek	50 N
Průměr otvoru svorky	2,1 mm

### Všeobecná data

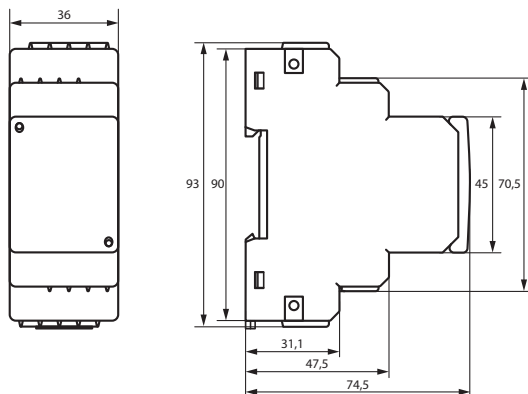
Pracovní režim	trvalý provoz
Montáž	chladiče otvory musí být orientovány vertikálně
Stupeň krytí vnitřních komponent (DIN EN 60529)	IP30
Stupeň krytí svorek (DIN EN 60529)	IP20
Materiál pouzdra	polykarbonát
Rychlá montáž na DIN lištu	podle IEC 60715
Uchycení pomocí šroubů	2 x M4 s montážní svorkou
Hmotnost	≤ 150 g

(\*) = Tovární nastavení

## Údaje pro objednávku

Napájecí napětí $U_s$		Přípustná rozptylová kapacita $C_e$	Typ	Objednáací číslo
AC	DC			Svorkovnice a pružinovými kontakty
100...240V, 47...63 Hz	24...240V	$\leq 2 \mu\text{F}$	isoCHA425-D4-4	B71036395

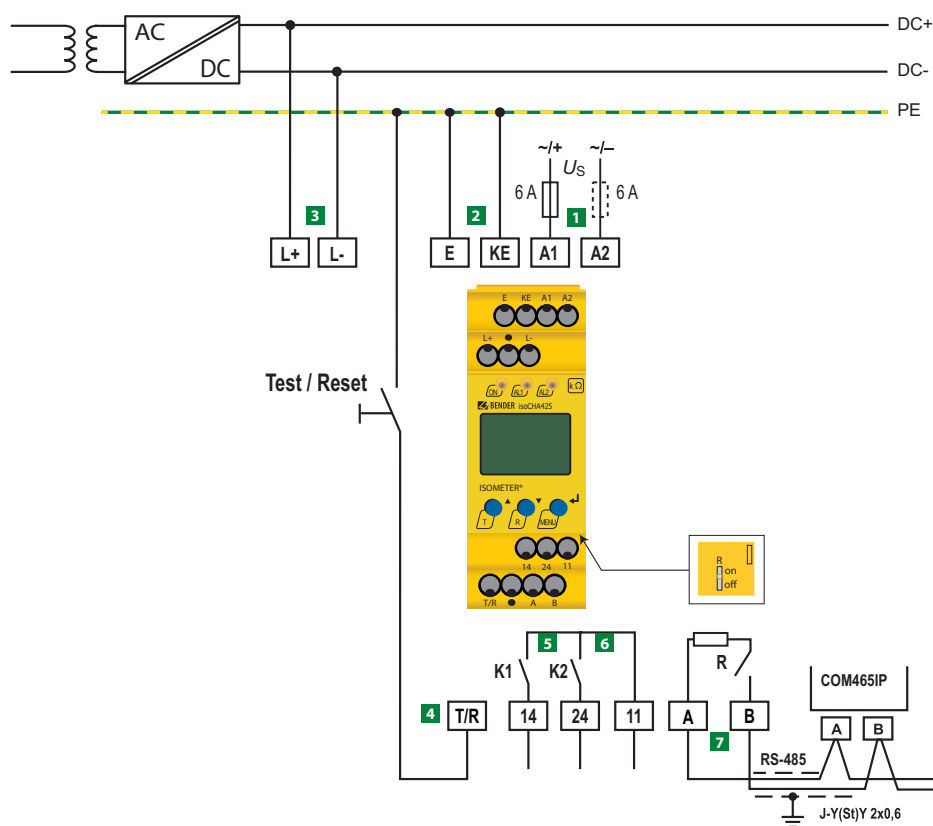
## Rozměry (mm)



## Příslušenství

Popis	Objednáací číslo
Montážní svorka pro uchycení šroubem	B98060008

## Schéma zapojení



- 1 A1, A2 Připojení k napájecímu napětí  $U_s$ , doporučená pojistka 6 A. Při napájení z IT sítě musí být pojistky instalovány na obou vodičích.\*
- 2 E, KE Samostatné připojení svorky E, KE k vodiči PE. Nutno použít vodiče o stejném průřezu jako pro připojení napájecího napětí.
- 3 L+, L- Připojení k monitorované síti.
- 4 T/R Kombinované tlačítko TEST/RESET (krátké stisknutí < 1,5 s = RESET, dlouhé stisknutí > 1,5 s = TEST).

- 5 11, 14 Připojení alarmového relé K1.
- 6 11, 24 Připojení alarmového relé K2.
- 7 A, B Komunikační rozhraní RS-485 se zakončovacím odporem (DIP přepínač na přístroji).  
Příklad použití: připojení k převodníku BMS/Ethernet COM4651P

### \* Pro UL aplikace:

Používejte výhradně měděné vodiče 60/75 °C!

Na obou napájecích vodičích musí být instalovány pojistky 5 A.

# ISOMETER® isoCHA425HV s AGH420-1

Hlídač izolačního stavu s vazebním členem pro neuzemněné stejnosměrné IT sítě o napětí DC 0 až 1000 V. Vhodné pro DC nabíjecí stanice podle standardů CCS a CHAdeMO

DC



## Aplikace

- DC nabíjecí stanice elektromobilů podle japonského standardu CHAdeMO
- DC nabíjecí stanice elektromobilů podle standardu CCS (Combined Charging System) v souladu s normou IEC 61851-23

## Certifikáty



## Další informace

Pro více informací navštivte stránky [www.ghvtrading.cz](http://www.ghvtrading.cz).

## Vlastnosti

- Monitorování hodnoty izolačního odporu  $R_F$  DC nabíjecích stanic podle standardů CHAdeMO nebo CCS (Combined Charging System) v napěťovém rozsahu do 1000 V
- **CHAdeMO (Režim CHd / CHA):**

CHAdeMO	Režim	
	CHd	CHA
Maximální hodnota rozptylové kapacity sítě činí 1,6 $\mu$ F na vodič	✓	✓
Detekce jednopólové poruchy izolace v rozsahu napětí 50...1000 V DC	✓	✓
Jednopólová porucha izolace $R_{FU}$ $R_{FU} \leq 100 \text{ k}\Omega$ : $100 \text{ k}\Omega < R_{FU} \leq 2 \text{ M}\Omega$ :	✓	✓
Dvoupólová porucha izolace $R_{FS}$ $R_{FS} \leq 160 \text{ k}\Omega$ : $R_{FS} > 160 \text{ k}\Omega$ (200 k $\Omega$ ):	✓	--
	Doba reakce $\leq 1 \text{ s}$ Doba reakce $\leq 10 \text{ s}$	
	Doba reakce $\leq 10 \text{ s}$ Nedetekována (Funkce deaktivována)	

## CCS (Režim dc):

- Detekce poruchy izolace do 2 M $\Omega$  s dobou reakce do 10 s
- Maximální hodnota rozptylové kapacity sítě 20  $\mu$ F

- Měření rozptylové kapacity sítě  $C_e$
- Měření jmenovitého síťového napětí (RMS) sítě s detekcí přepětí a podpětí
- Měření reziduálního napětí  $U_{L1e}$  (mezi svorkou L1/+ a zemí) a  $U_{L2e}$  (mezi svorkou L2/- a zemí)
- Měření DC reziduálního napětí
- Nastavitelné zpoždění po spuštění, zpoždění reakce a zpoždění uvolnění
- Dvě samostatně nastavitelné hodnoty reakce v rozsahu 5...600 k $\Omega$  (Alarm 1, Alarm 2)
- Signalizace alarmů pomocí LED (AL1, AL2), displeje a alarmových relé (K1, K2)
- Automatický test zařízení s monitorováním připojení ke sledované síti
- Nastavitelný režim relé N/C nebo N/O
- Zobrazení měřených hodnot na multifunkčním LC displeji
- Možnost aktivovat paměť poruchy
- Galvanicky oddělené rozhraní RS485 s podporou protokolů BMS, Modbus RTU a IsoData
- Ochrana heslem proti neoprávněným změnám v nastavení
- Možnost vypnutí generátoru měřících pulsů (režim "stop")

## Normy

Přístroj ISOMETER® splňuje následující normy:

- ČSN EN 61557-8, STN EN 61557-8
- DIN EN 61557-8 (VDE 0413-8): 2015-12/Ber1: 2016-12
- IEC 61557-8: 2014/COR1: 2016
- IEC 61851-21-2: 2018-04 Version 1.0
- IEC 61851-23
- UL2231-1/-2

## Údaje pro objednávku

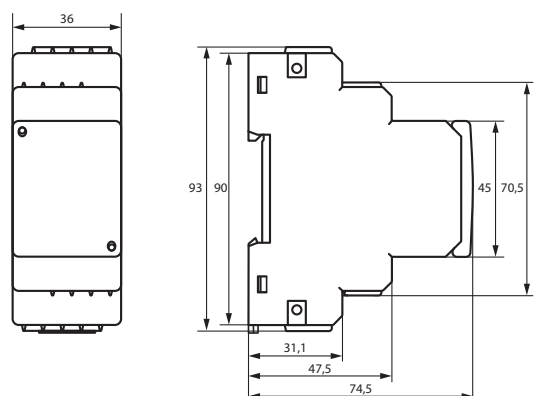
Jmenovité napětí sítě $U_n$	Typ	Objednávací číslo
		Pružinové svorky
DC 0 (50%)...1 000 V	isoCHA425HV-D4-4 + AGH420-1	B71036396

\* Hodnota pro režim CHAdeMo

## Příslušenství

Popis	Objednávací číslo
Montážní svorka pro uchycení šroubem (1 ks./přístroj)	B98060008

## Rozměry (v mm)



**Izolace podle IEC 60664-1/IEC 60664-3**

Definice:	
Napájecí obvod (IC2)	A1, A2
Výstupní obvod (IC3)	11, 14, 24
Řídicí obvod (IC4)	Up, KE, T/R, A, B, AK1, GND, AK2
Jmenovité napětí	240 V
Kategorie přepětí	III
Jmenovité impulzní výdržné napětí:	
IC2/(IC3-4)	4 kV
IC3/IC4	4 kV
Jmenovité napětí izolace:	
IC2/(IC3-4)	250 V
IC3/IC4	250 V
Stupeň znečištění	3
Ochranné oddělení ( zesílená izolace) mezi:	
IC2/(IC3-4)	kategorie přepětí III, 300 V
IC3/IC4	kategorie přepětí III, 300 V
Test dielektrika podle IEC 61010-1:	
IC2/(IC3-4)	DC ±3,1 kV
IC3/IC4	AC 2,2 kV

**Parametry napájení**

Napájecí napětí $U_s$	AC 100...240 V/DC 24...240 V
Tolerance $U_s$	-30...+15 %
Frekvenční rozsah $U_s$	47...63 Hz
Vlastní spotřeba	≤ 3 W, ≤ 9 VA

**Parametry monitorované IT sítě**

Jmenovité napětí sítě $U_n$ s AGH420-1	DC 0...1 000 V
Tolerance $U_n$	DC +10 %
Jmenovité napětí sítě $U_n$ s AGH420-1 (podle UL508)	DC 0...600 V

**Hodnoty reakce**

Hodnota reakce $R_{an1}$	$R_{an2}...600 \text{ k}\Omega$ (600 k $\Omega$ )*
Hodnota reakce $R_{an2}$	5 k $\Omega$ ... $R_{an1}$ (120 k $\Omega$ )*
Hystereze $R_{an}$	25 %, > 1 k $\Omega$
Rozsah detekce podpětí $U<$	10...1,09 kV (off)*
Rozsah detekce přepětí $U>$	11...1,10 kV (off)*
Detekce přetížení $U>$	1,20 kV (nelze deaktivovat)
Hystereze $U$	5 %, > 5 V

**Napětí monitorované sítě**

Měřicí rozsah	DC ±1200 V
Rozsah zobrazení	0 V...1,2 kV (hodnota TRMS)
Relativní nejistota	±5 %, > ±5 V

**Režim CCS (dc)**

Přípustná hodnotarozptylové kapacity sítě $C_e$	20 $\mu$ F
Přípustná hodnota rozptylové kapacity sítě $C_e$ (Podle UL2231-1/-2)	≤ 5 $\mu$ F
Rozsah měření a zobrazení $R_f$	1 k $\Omega$ ...2 M $\Omega$
Pracovní nejistota $R_f$ /relativní nejistota $R_{an}$ :	
$C_e \leq 5 \mu\text{F}$	±15 %, ±2 k $\Omega$
$C_e > 5 \mu\text{F}$ a $R_f > 100 \text{ k}\Omega$	±(5 % * $R_{an}/100 \text{ k}\Omega$ + 10 %)
Rozsah měření a zobrazení $C_e$	0...35 $\mu$ F
Pracovní nejistota $C_e$ :	
$R_f < 10 \text{ k}\Omega$	neměří se
$R_f \geq 10 \text{ k}\Omega$	±15 %, ±0,1 $\mu$ F
Doba odezvy $t_{an}$ :	
$R_{an} = 2,0 \times R_f$ a $C_e = 1 \mu\text{F}$ podle IEC 61557-8	≤ 10 s
$R_{an} = 1,2 \times R_f$ a $C_e \leq 5 \mu\text{F}$	≤ 10 s

**Režim ChaDemo (CHd)**

Jmenovité napětí sítě $U_n$	<b>měření pouze pro <math>U_n \geq \text{DC } 50 \text{ V}</math></b>
Přípustná hodnota rozptylové kapacity sítě $C_e$	≤ 1,6 $\mu$ F/vodič
Jednopolová porucha $R_{FU}$	
Rozsah měření a zobrazení $R_{FU}$	1 k $\Omega$ ...2 M $\Omega$
Pracovní nejistota $R_{FU}$ /relativní nejistota $R_{an}$ :	
při ≤ 200 k $\Omega$ a $U_n \geq 100 \text{ V}$	±15 %, ±2 k $\Omega$
při $U_n > 200 \text{ V}$	±15 %, ±2 k $\Omega$
Symetrická porucha $R_{FS}$	
Rozsah měření a zobrazení $R_{FS}$	1...160 k $\Omega$
Pracovní nejistota $R_{FS}$ /relativní nejistota $R_{an}$ :	
při < 160 k $\Omega$	±15 %, ±2 k $\Omega$
Rozsah měření a zobrazení $C_e$	0...35 $\mu$ F
Pracovní nejistota $C_e$ :	
$R_f < 10 \text{ k}\Omega$	neměří se
$R_f \geq 10 \text{ k}\Omega$	±15 %, ±0,1 $\mu$ F
Doba odezvy $t_{an}$ :	
$R_{an} = 1,2 \times R_{FU}$ a $R_{FU} \leq 100 \text{ k}\Omega$ a $U_n > 100 \text{ V}$	≤ 1,0 s

$R_{an} = 1,2 \times R_f \leq 10 \text{ s}$

**Zobrazení, paměť**

Heslo	off/0...999 (off/0)*
Paměť alarmových zpráv	on/(off)*
Displej	LC, multifunkční, nepodsвіceny

**Specifické časy**

Zpoždění při spuštění $t$	0...10 s (0 s)*
Zpoždění reakce $t_{on}$	0...99 s (0 s)*
Zpoždění uvolnění $t_{off}$	0...99 s (0 s)*

**Rozhraní**

Rozhraní/protokol	RS-485/BMS, Modbus RTU, isoData
Přenosová rychlost	BMS (9,6 kbit/s), Modbus RTU (volitelná), isoData (115,2 kbit/s)
Délka kabelu (při 9,6 kbit/s)	≤ 1 200 m
Kabel: kroucený pár, jedna strana stínění připojena k PE	min. J-Y(St)Y 2 x 0,8
Zakončovací odpor	120 $\Omega$ (0,25 W), DIP přepínač
Rozsah adres zařízení pro BMS bus, Modbus RTU	3...90 (3)*

**Spínací obvody**

Spínací prvky	2 x 1 N/O kontakt, společná svorka 11
Pracovní režim	N/C nebo N/O (N/C)*
Elektrická životnost za jmenovitých provozních podmínek - počet cyklů	10.000

**Spínací parametry podle IEC 60947-5-1:**

Kategorie užití	AC-12	AC-14	DC-12	DC-12	DC-12
Jmenovité pracovní napětí	230 V	230 V	24 V	110 V	220 V
Jmenovitý spínací proud	5 A	2 A	1 A	0,2 A	0,1 A
Minimální zátěž kontaktu	1 mA at AC/DC ≥ 5 V				

**Pracovní prostředí/EMC**

EMC podle	IEC 61326-2-4, IEC 61851-21-2:2018-04 Ed. 1.0
-----------	---

**Teplota okolí:**

Provozní	-40...+70 °C
Během přepravy	-40...+85 °C
Během skladování	-40...+70 °C
Při teplotách pod -25 °C je čitelnost displeje omezena	

**Klimatická třída podle IEC 60721:**

Statické použití (IEC 60721-3-3)	3K22
Přeprava (IEC 60721-3-2)	2K11
Dlouhodobé skladování (IEC 60721-3-1)	1K22

**Klasifikace mechanické odolnosti podle IEC 60721:**

Statické použití (IEC 60721-3-3)	3M11
Přeprava (IEC 60721-3-2)	2M4
Dlouhodobé skladování (IEC 60721-3-1)	1M12

**Připojení**

Typ připojení	pružinové svorky, provedení B7
Jmenovitý proud	≤ 10 A
Průřez vodičů	AWG 24-14
Délka odizolování vodiče	10 mm
<b>Průřez vodičů:</b>	
Pevný vodič	0,2...2,5 mm <sup>2</sup>
Splétané lanko bez dutinky	0,75...2,5 mm <sup>2</sup>
Splétané lanko s dutinkou s/bez izolace	0,25...2,5 mm <sup>2</sup>
Vícežilové lanko s TWIN dutinkami s izolací	0,5...1,5 mm <sup>2</sup>
Síla pro otevření svorky	50 N
Průměr otvoru svorky	2,1 mm

**Všeobecná data**

Pracovní režim	trvalý provoz
Montáž	chladičí otvory musí být orientovány vertikálně
Stupeň krytí vnitřních komponent (DIN EN 60529)	IP30
Stupeň krytí svorek (DIN EN 60529)	IP20
Materiál pouzdra	polykarbonát
Rychlá montáž na DIN lištu	podle IEC 60715
Uchycení pomocí šroubů	2 x M4 s montážní svorkou
Hmotnost	≤ 150 g

(\*) = tovární nastavení

**Izolace podle IEC 60664-1/IEC 60664-3**

Definice:	
Měřicí obvod (IC1)	L1/+, L2/-
Rídicí obvod (IC2)	AK1, GND, AK2, Up, E
Jmenovité napětí	1 000 V
Kategorie přepětí	III
Jmenovité impulzní výdržné napětí:	
IC1/IC2	8 kV
Jmenovité izolační napětí:	
IC1/IC2	1000 V
Stupeň znečištění	3
Ochranné oddělení (zesílená izolace) mezi:	
IC1/IC2	kategorie přepětí III, 1000 V

**Parametry monitorované IT sítě**

Jmenovité napětí sítě $U_n$	DC 0...1000 V
Tolerance $U_n$	DC +10 %
Jmenovité napětí sítě $U_n$ (podle UL508)	DC 0...600 V

**Měřicí obvod**

Měřicí napětí $U_m$	$\pm 45$ V
Měřicí proud $I_m$ pro $R_f$	$\leq 400$ $\mu$ A
Vnitřní DC odpor $R_i$	$\geq 120$ k $\Omega$

**Pracovní prostředí/EMC**

EMC podle	IEC 61326-2-4
-----------	---------------

**Teplota okolí:**

Provozní	-40...+70 °C
Během přepravy	-40...+85 °C
Během skladování	-40...+70 °C

**Klimatická třída podle IEC 60721:**

Statické použití (IEC 60721-3-3)	3K22
Přeprava (IEC 60721-3-2)	2K11
Dlouhodobé skladování (IEC 60721-3-1)	1K22

**Klasifikace mechanické odolnosti podle IEC 60721:**

Statické použití (IEC 60721-3-3)	3M11
Přeprava (IEC 60721-3-2)	2M4
Dlouhodobé skladování (IEC 60721-3-1)	1M12

**Připojení**

Typ připojení	pružinové svorky, provedení B7
Jmenovitý proud	$\leq 10$ A
Průřez vodičů	AWG 24-14
Délka odizolování vodiče	10 mm

**Průřez vodičů:**

Pevný vodič	0,2...2,5 mm <sup>2</sup>
Splétané lanko bez dutinky	0,75...2,5 mm <sup>2</sup>
Splétané lanko s dutinkou s/bez izolace	0,25...2,5 mm <sup>2</sup>
Vícežilové lanko s TWIN dutinkami s izolací	0,5...1,5 mm <sup>2</sup>
Síla pro otevření svorky	50 N
Průměr otvoru svorky	2,1 mm

**Propojovací vodiče svorek Up, AK1, GND, AK2:**

Maximální délka kabelu (AGH420-1 → isoCHA425HV)	$\leq 0,5$ m
Průřez	$\geq 0,75$ mm <sup>2</sup>

**Všeobecná data**

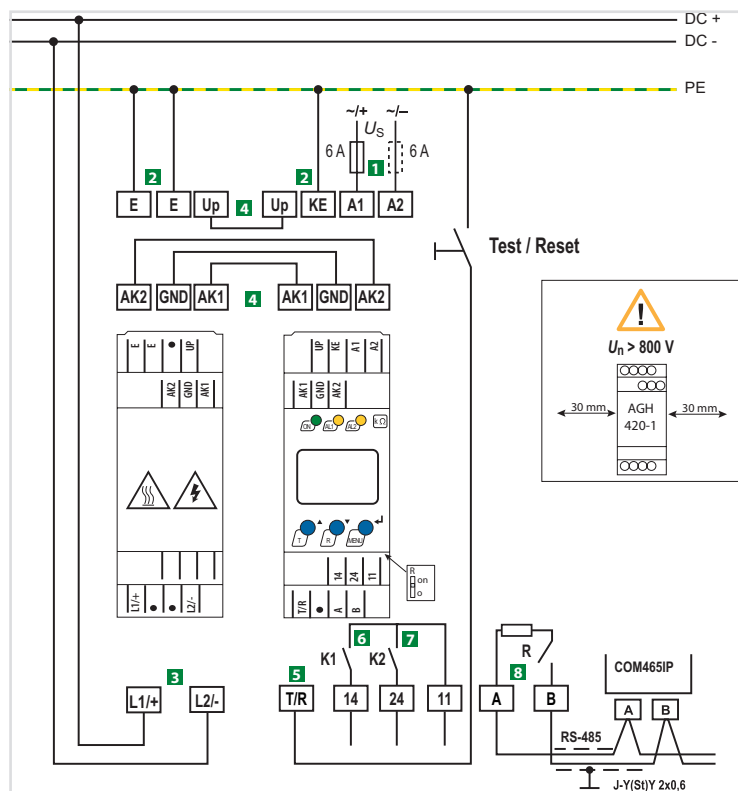
Pracovní režim	trvalý provoz
Mountáž	chladičí otvory musí být orientovány vertikálně
Minimální vzdálenost od sousedních přístrojů pro $U_n > 800$ V	$\geq 30$ mm
Stupeň krytí vnitřních komponent (DIN EN 60529)	IP30
Stupeň krytí svorek (DIN EN 60529)	IP20
Materiál pouzdra	polykarbonát
Rychlá montáž na DIN lištu	podle IEC 60715
Uchytení pomocí šroubů	2 x M4 s montážní svorkou
Hmotnost	$\leq 150$ g

**Upozornění**

V případě instalace přístroje isoCHA425HV + AGH420-1 v AC části nabíjecí stanice je nutné dodržet následující podmínky:

1. Přístroj musí být přepnut do režimu "dc" (CCS),
2. Jmenovité napětí monitorované sítě nesmí překročit 690 V AC s tolerancí maximálně +10 %,
3. V monitorované síti se nesmí vyskytovat kmitočty pod 35 Hz a nad 450 Hz.

**Schéma zapojení**



- 1 A1, A2** Připojení k napájecímu napětí  $U_s$ , doporučená pojistka 6 A. V případě napájení z IT sítě, musí být pojistky instalovány na obou vodičích.\*
- 2 E, E, KE** Samostatné připojení svorek E, KE k PE: použijte vodiče stejného průřezu jako pro připojení k napájecímu napětí.
- 3 L+, L-** Připojení k monitorované IT síti.
- 4 Up, AK1, GND, AK2** Propojte svorky vazebního členu AGH420-1 s odpovídajícími svorkami isoCHA425HV.
- 5 T/R** Připojení k externímu tlačítku "test" a "reset" (kombinovaná funkce).
- 6 11, 14** Připojení alarmového relé K1
- 7 11, 24** Připojení alarmového relé K2
- 8 A, B** Komunikační rozhraní RS-485 se zakončovacím odporem R (DIP přepínač na přístroji)  
Příklad: připojení k převodníku BMS/Ethernet COM4651P

\* **Pro instalace dle standardu UL:**  
Použijte výhradně měděné vodiče "60/75°C"!  
Připojení k napájecímu napětí musí být chráněno pojistkami 5A.

# ISOMETER® IR155-3203/IR155-3204

Hlídač izolačního stavu pro neuzemněné DC sítě v elektromobilech

AC/DC



## Aplikace

- Monitorování neuzemněných DC sítí v elektromobilech

## Certifikáty



## Vlastnosti

- Monitorování izolačního stavu v AC a DC IT sítích s jmenovitou hodnotou napětí 0 V...1000 V špička
- Zařízení vhodné i pro sítě DC 12 V a 24 V
- Automatický test funkčnosti
- Nepřetržitě měření izolačního odporu v rozsahu 0...10 MΩ
  - Čas reakce na poruchu < 2 s po připojení napájecího napětí (měření SST)
  - Čas reakce < 20 s pro první naměřenou hodnotu izolačního odporu (měření DCP)
- Automatické přizpůsobení měření pro svodovou kapacitu monitorované sítě ( $\leq 1 \mu\text{F}$ )
- Detekce poruchy uzemnění a ztráty připojení uzemnění
- Monitorování podpětí < 500 V (konfigurace prahové hodnoty podle požadavků zákazníka)
- Výstupní rozhraní odolná proti zkratu:
  - Signalizace poruchy (výstup OKHS)
  - Naměřená hodnota izolace PWM 5 %...95 % a stav zařízení pro  $f$  10 Hz...50 Hz (výstup MHS/MLS)
- Povrchová úprava pro ochranu před vnějšími vlivy (SL1301ECO-FLZ)

## Normy

ISOMETER® řady IR155-3203/-3204 odpovídá normám\*:

IEC 61557-8	2007-01	
IEC 61010-1	2010-06	
IEC 60664-1	2004-04	
ISO 6469-3	2001-11	
ISO 23273-3	2006-11	
IEC 16750-1	2006-08	
IEC 16750-2	2010-03	
IEC 16750-4	2010-04	
E1 (ECE No. 10) podle 72/245/EWG/EEC		2009/19/EG/EC
DIN EN 60068-2-38	Z/AD:2010	
DIN EN 60068-2-30	Db:2006	
DIN EN 60068-2-14	Nb:2010	
DIN EN 60068-2-64	Fh:2009	
DIN EN 60068-2-27	Ea:2010	

### \* Poznámka k normám

Zařízení prošlo zkouškami pro použití v automobilech v souladu s ISO 16750-X.

Pro splnění všech podmínek normy IEC 61557-8 je nutno doplnit tlačítko pro test hlídače a LED signalizaci stavu poruchy pro uživatele.

Napájecí vstup neobsahuje žádnou ochranu proti přepětí > 60 V. Pro ochranu je nutno doplnit externí pojistku.

## Další informace

Pro více informací navštivte webové stránky [www.ghvtrading.cz](http://www.ghvtrading.cz).

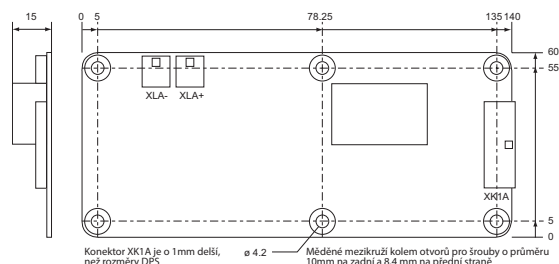
## Údaje pro objednávku

Parametry	Hodnota reakce $R_{an}$	$F_{ave}$	Monitorování podpětí	Měřicí výstup	Typ	Obj. č.
Fixní	100 kΩ	10	300 V	MLS	IR155-3203	B91068138V4
			0 V (deaktivováno)	MHS	IR155-3204	B91068139V4
Uživatelské	100 kΩ...1 MΩ	1...10	0V...500 V	MLS	IR155-3203	B91068138CV4
				MHS	IR155-3204	B91068139CV4

## Příslušenství

Popis	Obj. č.
Montážní set	B91068500
Set konektorů IR155-32xx	B91068501

## Rozměry (v mm)





**Izolace podle IEC 60664-1**

Ochranné oddělení (zesílená izolace) mezi	(L+/L-) – (Kl.31, Kl.15, E, KE, M <sub>HS</sub> , M <sub>LS</sub> , OK <sub>HS</sub> )
Napětová zkušouška	AC 3 500 V/1 min

**Parametry napájení/monitorované IT sítě**

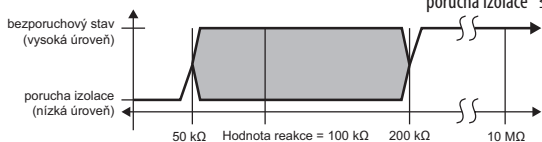
Napájecí napětí U <sub>S</sub>	DC 10...36 V
Maximální hodnota napájecího proudu I <sub>S</sub>	150 mA
Maximální zkratový proud I <sub>k</sub>	2 A 6 A/2 ms
Napětí monitorované sítě U <sub>n</sub>	AC 0 V...1 000 V špička; 0 V...660 V rms (10 Hz...1 kHz) DC 0 V...1 000 V
Vlastní spotřeba P <sub>S</sub>	<2 W

**Hodnoty reakce**

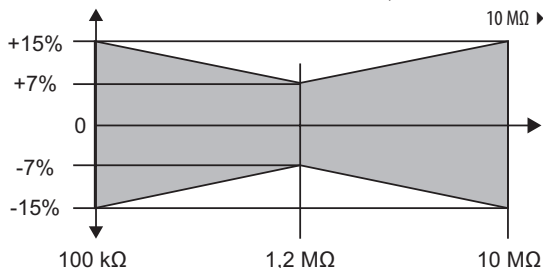
Hodnota reakce R <sub>an</sub>	100 kΩ...1 MΩ
Hystereze (DCP)	25 %
Monitorování podpětí	0...500 V(0 V, neaktivní)*

**Měřicí rozsah**

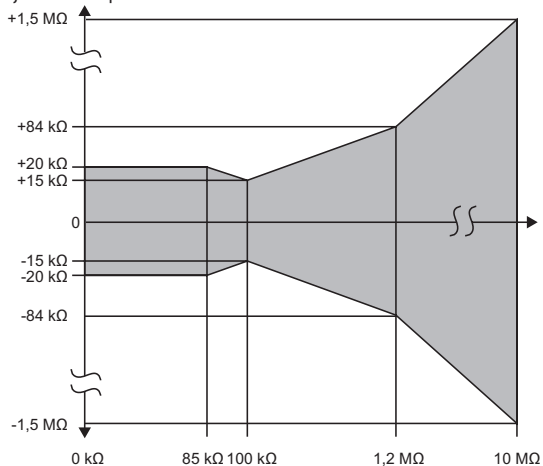
Měřicí metoda	SST/DCP
Měřicí rozsah	0...10 MΩ
Monitorování podpětí	0...500 V
Nejistota měření pro měřicí metodu SST (≤ 2 s)	"dobrá hodnota izolace" >2 * R <sub>an</sub> "porucha izolace" ≤0,5 * R <sub>an</sub>
Nejistota měření pro měřicí metodu DCP	0...85 kΩ ▶ ±20 kΩ 100 kΩ...10 MΩ ▶ ±15%
Nejistota výstupu M (hlavní kmitočty)	±5 % pro každou hodnotu kmitočtu (10 Hz; 20 Hz; 30 Hz; 40 Hz; 50 Hz)
Nejistota monitorování podpětí	U <sub>n</sub> ≥ 100 V ▶ ±10 %; při U <sub>n</sub> ≥ 300 V ▶ ±5 %
Nejistota měření pro měřicí metodu SST	"dobrá hodnota izolace" >2 * R <sub>an</sub> "porucha izolace" ≤0,5 * R <sub>an</sub>



Nejistota měření pro měřicí metodu DCP	100 kΩ...10 MΩ ±15 % 100 kΩ...1,2 MΩ ▶ ±15 % až ±7 % 1,2 MΩ ▶ ±7 % 1,2...10 MΩ ▶ ±7 % až ±15 % 10 MΩ ▶ ±15%
--	---



Celková nejistota měření pro měřicí metodu	0...85 kΩ ▶ ±20 kΩ
--	--------------------



**Specifické časy**

Doba odezvy t <sub>an</sub> (OK <sub>HS</sub> ; SST)	t <sub>an</sub> ≤ 2 s (typicky < 1 s při U <sub>n</sub> > 100 V)
Faktor průměrování F <sub>ave</sub> (výstup M)	1...10 (10) <sup>1)</sup>
Doba odezvy t <sub>ab</sub> (OK <sub>HS</sub> ; DCP)	t <sub>ab</sub> ≤ 20 s (pro F <sub>ave</sub> = 10) t <sub>ab</sub> ≤ 17,5 s (pro F <sub>ave</sub> = 9) t <sub>ab</sub> ≤ 17,5 s (pro F <sub>ave</sub> = 8) t <sub>ab</sub> ≤ 15 s (pro F <sub>ave</sub> = 7) t <sub>ab</sub> ≤ 12,5 s (pro F <sub>ave</sub> = 6) t <sub>ab</sub> ≤ 12,5 s (pro F <sub>ave</sub> = 5) t <sub>ab</sub> ≤ 10 s (pro F <sub>ave</sub> = 4) t <sub>ab</sub> ≤ 7,5 s (pro F <sub>ave</sub> = 3) t <sub>ab</sub> ≤ 7,5 s (pro F <sub>ave</sub> = 2) t <sub>ab</sub> ≤ 5 s (pro F <sub>ave</sub> = 1)
(Při změně R <sub>f</sub> : 10 MΩ na R <sub>an</sub> /2 při C <sub>e</sub> = 1 μF a U <sub>n</sub> = 1 000 V DC)	v průběhu testu funkčnosti t <sub>an</sub> + 10 s

Zpoždění uvolnění t <sub>ab</sub> (OK <sub>HS</sub> ; DCP)	t <sub>ab</sub> ≤ 40 s (pro F <sub>ave</sub> = 10) t <sub>ab</sub> ≤ 40 s (pro F <sub>ave</sub> = 9) t <sub>ab</sub> ≤ 33 s (pro F <sub>ave</sub> = 8) t <sub>ab</sub> ≤ 33 s (pro F <sub>ave</sub> = 7) t <sub>ab</sub> ≤ 33 s (pro F <sub>ave</sub> = 6) t <sub>ab</sub> ≤ 26 s (pro F <sub>ave</sub> = 5) t <sub>ab</sub> ≤ 26 s (pro F <sub>ave</sub> = 4) t <sub>ab</sub> ≤ 26 s (pro F <sub>ave</sub> = 3) t <sub>ab</sub> ≤ 20 s (pro F <sub>ave</sub> = 2) t <sub>ab</sub> ≤ 20 s (pro F <sub>ave</sub> = 1)
(Při změně R <sub>f</sub> : R <sub>an</sub> /2 na R <sub>f</sub> = 10 MΩ při C <sub>e</sub> = 1 μF a U <sub>n</sub> = 1000V DC)	v průběhu testu funkčnosti t <sub>ab</sub> + 10 s

Doba trvání vlastního testu funkčnosti	10 s
Interval vlastního testu funkčnosti	5 min

**Měřicí obvod**

Svodová kapacita sítě C <sub>e</sub>	≤1 μF
Snižená hodnota měřicího rozsahu při větší hodnotě svodové kapacity	>1 μF (např. max. rozsah 1 MΩ @ 3 μF, t <sub>an</sub> = 68 s při změně R <sub>f</sub> 1 MΩ na R <sub>an</sub> /2)
Měřicí napětí U <sub>m</sub>	±40 V
Měřicí proud I <sub>m</sub> při R <sub>f</sub> = 0	±33 μA
Impedance Z <sub>i</sub> při 50 Hz	≥1,2 MΩ
Vnitřní DC odpor R <sub>i</sub>	≥1,2 MΩ

**Výstup**

Měřicí výstup (M)	M <sub>HS</sub> mění stav mezi 0 a U <sub>S</sub> - 2 V (3204) (výstup musí být zatížen odporem 2,2 kΩ proti zemi Kl.31b) M <sub>HS</sub> mění stav mezi Kl.31b + 2 V (3203) (výstup musí být zatížen odporem 2,2 kΩ proti napájecímu napětí Kl.15)
0 Hz ▶ Vysoká úroveň > zkrat na U <sub>b</sub> + (Kl. 15)	
Nízká úroveň > IMD vypnutý nebo zkrat na Kl.31	
10 Hz ▶ Bezporuchový stav	Měření izolačního odporu metodou DCP; start měření DCP cca. 2 s po připojení napájecího napětí; první naměřená hodnota izolace ≤ 17,5 s aktivní výstup PWM 5 %...95 %
20 Hz ▶ Detekce podpětí	Měření izolačního odporu metodou DCP; start měření DCP cca. 2 s po připojení napájecího napětí; aktivní výstup PWM 5 %...95 % první naměřená hodnota izolace ≤ 17,5 s detekce podpětí v rozsahu 0 V...500 V (hodnotu reakce nutno zadat při objednání)
30 Hz ▶ Rychlé měření (SST)	měření izolace pouze "dobrý" nebo "poruchový" stav spuštění měření po připojení napájecího napětí; odezva měření ≤ 2 s; výstup PWM 5 %...10 % (dobrý stav) a 90 %...95 % (poruchový stav)
40 Hz ▶ Detekována porucha zařízení	výstup PWM 47,5%...52,5%
50 Hz ▶ Porucha připojení GND	detekce poruchy připojení GND (Kl.31, pin 3 a 4) výstup PWM 47,5%...52,5%

()\* Tovární nastavení

<sup>1)</sup> F<sub>ave</sub> = 10 je doporučená hodnota pro elektromobily a hybridní vozy.

**Stavový výstup OK<sub>HS</sub>**

Bezporuchový stav (vysoká úroveň) OK<sub>HS</sub> = U<sub>S</sub> - 2 V  
 Při poruše (nízká úroveň) výstup OK<sub>HS</sub> změni stav na 0 V  
 (výstup musí být zatížený proti zemi)

Vysoká úroveň výstupu ▶ zařízení bez poruchy; R<sub>F</sub> > hodnota reakce  
 Nízká úroveň výstupu ▶ hodnota izolace ≤ hodnota reakce vlastní porucha zařízení; porucha připojení GND, detekce podpětí nebo zařízení vypnuto  
 (výstup OK<sub>HS</sub> musí být zatížen odporem 2,2 kΩ proti zemi)

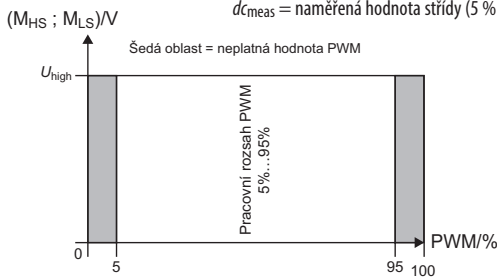
**PWM výstup**

Bezporuchový stav a detekce podpětí (10 Hz; 20 Hz)

Střída ▶ 5 % = >50 MΩ (∞)  
 Střída ▶ 50 % = 1200 kΩ  
 Střída ▶ 95 % = 0 kΩ

$$R_F = \frac{90\% \times 1\,200\,k\Omega}{d_{c_{meas}} - 5\%} - 1\,200\,k\Omega$$

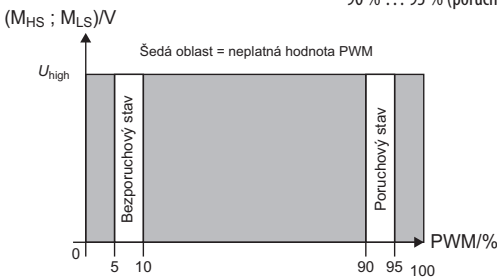
d<sub>c<sub>meas</sub></sub> = naměřená hodnota střídry (5 % ... 95 %)



**PWM výstup**

Rychlé měření SST (30 Hz)

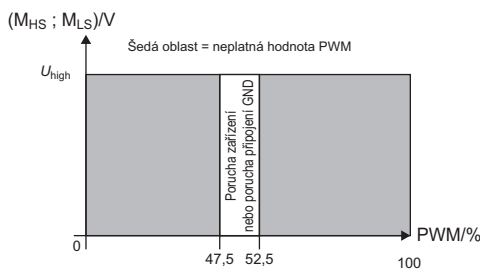
Střída ▶ 5 % ... 10 % (bezporuchový stav)  
 90 % ... 95 % (poruchový stav)



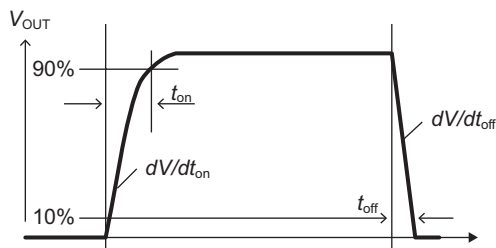
**PWM výstup**

Stav při poruše zařízení a poruše připojení GND "KI.31" (40 Hz; 50 Hz)

Střída ▶ 47,5 % ... 52,5 %



Proud zátěží I <sub>L</sub>	80 mA
Doba nástupné hrany ▶ na 90 % hodnoty V <sub>OUT</sub>	max. 125 μs
Doba sestupné hrany ▶ na 10 % hodnoty V <sub>OUT</sub>	max. 175 μs
Rychlost přeběhu ▶ od 10 do 30 % hodnoty V <sub>OUT</sub>	max. 6 V/μs
Rychlost přeběhu ▶ od 70 do 40 % hodnoty V <sub>OUT</sub>	max. 8 V/μs
Časový průběh PWM výstupu - verze IR155-3204 (inverzní průběh u modelu IR155-3203)	



**EMC**

Ochrana proti přepětí	< 60 V
Měřicí metoda	Bender DCP
Koeficient průměrování F <sub>AVE</sub> (výstup M)	1...10 (tovární nastavení 10)

**Ochrana proti elektrostatickému výboji (Electrostatic discharge ESD)**

Konstantní výboj – přímý ke svorkám	≤ 10 kV
Konstantní výboj – nepřímý v okolí	≤ 25 kV
Vzduchový výboj – manipulace s DPS	≤ 6 kV

**Připojení**

Konektory	TYCO-MICRO MATE-N-LOK 1 x 2-1445088-8 (KI.31b, KI.15, E, KE, MHS, MLS, OKHS) 2 x 2-1445088-2 (L+, L-); propojení pinů na L+ a L- lze použít pouze pro rezervu, nelze použít jako smyčku!
Krimpovací konektory	TYCO MICRO MATE-N-LOK Gold 14 x 1-794606-1 Průřez vodičů AWG 20...24

**Všeobecná data**

Krimpovací kleště (TYCO)	91501-1
Pracovní režim	trvalý provoz
Montáž	v jakékoli pozici
Pracovní teplota okolí	-40 °C...+105 °C
Samozhášivost	UL94 V-0

**Šroubová montáž**

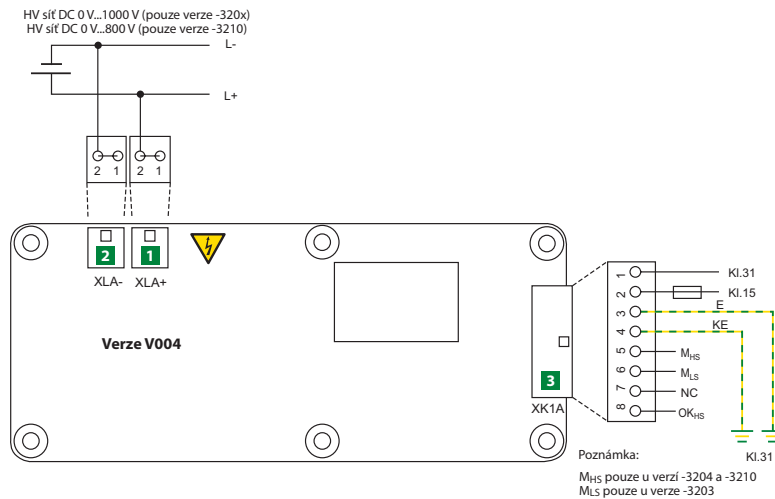
M4 kovové šrouby s použitím blokovacích podložek mezi DPS a šroubem. Torx, T20 s max. momentem utažení 4 Nm. Maximální tlak na DPS v montážních otvorech 10 Nm.

**Montážní set a set konektorů nejsou součástí dodávky, lze je objednat jako příslušenství.**

Maximální průměr montážních úchytů je 10 mm.

Před montáží zajistěte dostatečnou izolační vzdálenost zařízení, minimálně 11,4 mm od ostatních částí. Pokud je zařízení umístěno na kovovém podkladu, musí být tento podklad uzemněn.

Rožměrová odchylka	max. 1% délky resp. šířky DPS
Povrchová úprava	tlustovrstvý povlak
Hmotnost	52 g +/-2 g



**1 Konektory XLA+**

Pin 1+2 L+ Síťové napětí

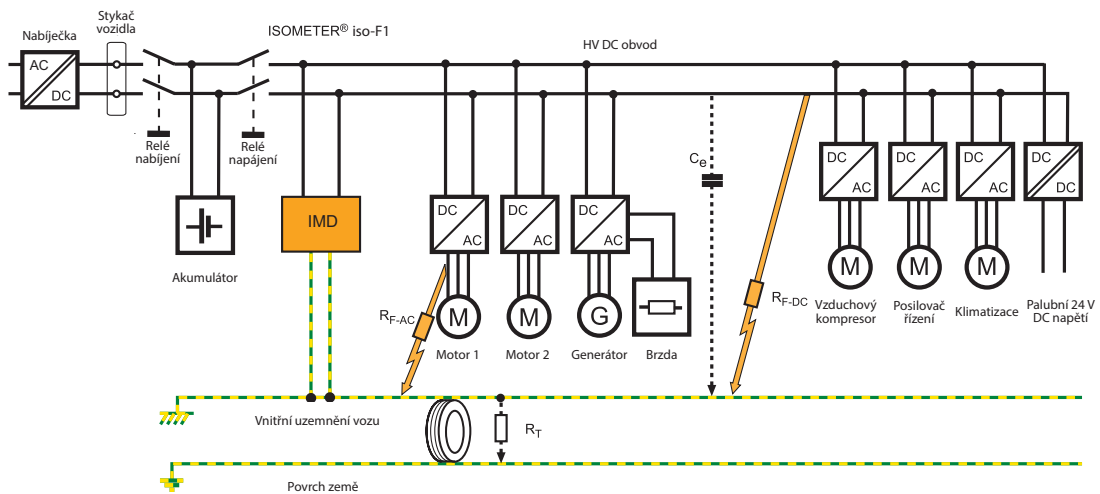
**2 Konektory XLA-**

Pin 1+2 L- Síťové napětí

**3 Konektor XK1A**

- Pin 1 Kl. 31 Kostra/elektrická zem
- Pin 2 Kl. 15 Napájecí napětí
- Pin 3 Kl. 31 Kostra/zemní svorka
- Pin 4 Kl. 31 Kostra/zemní svorka (samostatný vodič)
- Pin 5 M<sub>HS</sub> Datový výstup, PWM (vysoká úroveň)
- Pin 6 M<sub>LS</sub> Datový výstup, PWM (nízká úroveň)
- Pin 7 nevyužito
- Pin 8 OK<sub>HS</sub> Stavový výstup (vysoká úroveň)

Příklad použití



# ISOMETER® iso165C

Hlídač izolačního stavu pro DC IT sítě v elektromobilech

AC/DC



## Aplikace

- DC IT sítě v elektromobilech

## Certifikáty



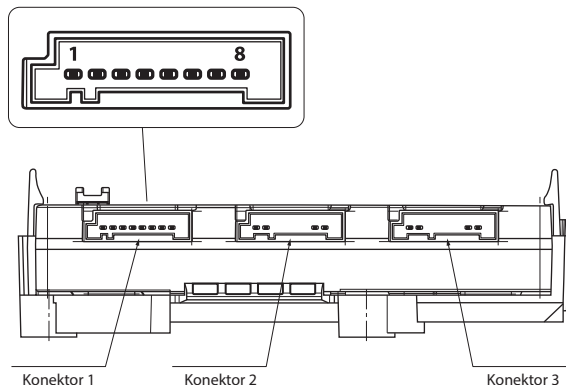
## Vlastnosti

- Monitorování AC a DC poruch izolace v IT sítích 0...600 V špičkového napětí
- Integrovaný zdroj napájení
- Trvalé monitorování izolačního odporu v rozsahu  $0 \Omega \dots 50 M\Omega$
- Doba odezvy měření izolačního odporu  $\leq 20$  s (s použitím metody Direct Current Pulse (DCP))
- Automatické přizpůsobení svodové kapacity sítě ( $\leq 1 \mu F$ )
- Detekce poruch uzemnění a přerušení zemního vodiče
- Měření sekundárního napětí
- V provozu i při nestabilním nebo odpojeném napětí, symetrických i asymetrických poruchách izolace nebo při poruchách mezi monitorovaným a napájecím obvodem
- Galvanické oddělení všech signálů od monitorované sítě
- Rozhraní sběrnice CAN
- Nízká hmotnost:  $< 220$  g včetně pouzření a konektorů
- Navíc iso165C-1: samostatná sběrnice pro Alarmové a chybové zprávy

## Další informace

Pro více informací navštivte webové stránky [www.ghvtrading.cz](http://www.ghvtrading.cz).

## Připojení



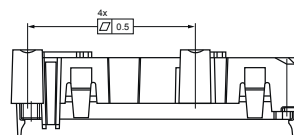
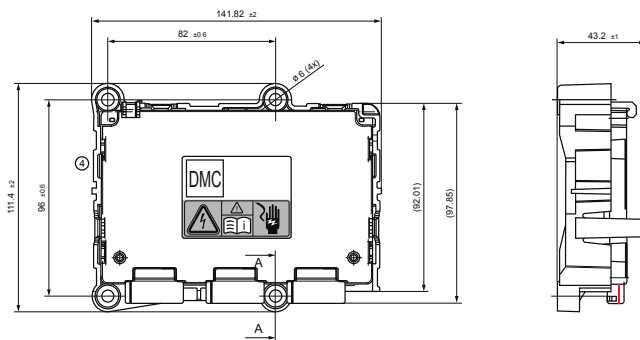
Konektor 1

Konektor 2

Konektor 3

Konektor	Typ	Kód	Barva
1	1719183-1	A	Černá
2	1719183-2	B	Bílá
3	1719183-3	C	Modrá

## Rozměry (v mm)



## Schéma provedení

Sekce A-A  
Měřítko 2:1

Doporučené šrouby 4 × M5  
Utahovací moment: 2,25±0,25 Nm

<p><b>1</b> Pouzdro PBT GF30 black, UL Standard: UL94 V0</p> <p><b>2</b> Kryt PBT GF30 black, UL Standard: UL94 V0</p> <p><b>3</b> Piny konektoru Slitina mědi, pocínováno</p>	<p><b>4</b> Štítek Bílá polyesterová fólie</p> <p><b>5</b> Montážní úchyt PBT GF30 černá, UL Standard: UL94 V0</p>
--	--

## Technické údaje

### Napájecí napětí

Napájecí napětí $U_S$	DC 9...16 V
Jmenovité napájecí napětí	DC 12 V
Max. provozní proud $I_S$	300 mA (typ. 185 mA)
Max. proud $I_K$	5 A
Rozptýlený výkon $P_S$	< 2,5 W

### Parametry monitorované IT sítě

Jmenovité napětí sítě $U_n$	DC 0...600 V
Tolerance	+15%
Frekvenční rozsah	10 Hz...1 kHz
Svodová kapacita sítě $C_e$	$\leq 1 \mu\text{F}$
Výdržné zkušební napětí	AC 1,9 kV/1 min.

### Měřicí obvody

Měřicí metoda	Bender DCP
Měřicí napětí $U_m$	$\pm 40 \text{ V}$
Měřicí proud $I_m$ při $R_F = 0$	$\pm 33 \mu\text{A}$
Impedance $Z_i$ při 50 Hz (HV1)	$\geq 1,2 \text{ M}\Omega$ ( $\geq 2,4 \text{ M}\Omega$ každý vodič, velký odpor v neaktivním stavu)
Vnitřní odpor $R_i$ (HV1)	$\geq 1,2 \text{ M}\Omega$ ( $\geq 2,4 \text{ M}\Omega$ každý vodič, velký odpor v neaktivním stavu)
Impedance $Z_i$ při 50 Hz (HV2)	$\geq 10,5 \text{ M}\Omega$ ( $\geq 21 \text{ M}\Omega$ každý vodič)
Vnitřní odpor $R_i$ (HV2)	$\geq 10,5 \text{ M}\Omega$ ( $\geq 21 \text{ M}\Omega$ každý vodič)

### Měřicí rozsahy

Rozsah vnitřního odporu	$0 \Omega \dots 50 \text{ M}\Omega$
Doba trvání měřicího pulzu (normální provoz)	$\sim 1,6 \text{ s}$ ( $\leq 1 \mu\text{F}/0 \text{ M}\Omega$ ) $\sim 6 \text{ s}$ ( $\leq 1 \mu\text{F}/10 \text{ M}\Omega$ )
Relativní chyba (DCP)	$100 \text{ k}\Omega \dots 5 \text{ M}\Omega, \pm 15 \%$
Absolutní chyba (DCP)	$0 \Omega \dots 100 \text{ k}\Omega, \pm 15 \text{ k}\Omega$
Rozsah napětí	$0 \dots 600 \text{ V}$
Tolerance napětí	$0 \dots 100 \text{ V}, \pm 5 \%$ $100 \dots 600 \text{ V}, \pm 5 \%$

### Rozhraní

Protokol	HS-CAN
Přenosová rychlost iso165C/iso165C-1	250/500 kbaud
Zakončovací odpor iso165C/iso165C-1	124 $\Omega$ , vnitřní/žádný

### Hodnoty reakce

Jmenovitá hodnota reakce Alarm 1, iso165C	$30 \text{ k}\Omega \dots 1 \text{ M}\Omega$ (výchozí 100 $\text{k}\Omega$ )
Jmenovitá hodnota reakce Alarm 1, iso165C-1	$30 \text{ k}\Omega \dots 1 \text{ M}\Omega$ (výchozí 200 $\text{k}\Omega$ )
Jmenovitá hodnota reakce Alarm 2 (varování), iso165C	$40 \text{ k}\Omega \dots 2 \text{ M}\Omega$ (výchozí 200 $\text{k}\Omega$ )
Jmenovitá hodnota reakce Alarm 2 (varování), iso165C-1	$40 \text{ k}\Omega \dots 2 \text{ M}\Omega$ (výchozí 400 $\text{k}\Omega$ )
Nejistota odezvy (podle IEC 61557-8)	$\pm 15 \%$
Hystereze	25 %
Faktor průměrování $F_{ave}$	$1 \dots 10$ (výchozí:3)
Doba odezvy tan (DCP)	
(Přepnutí $R_F$ : $10 \text{ M}\Omega - R_{an}/2$ ; při $C_e = 1 \mu\text{F}$ ; $U_n = 600 \text{ V DC}$ )	$t_{an} \leq 20 \text{ s}$ (při $F_{ave} = 10^{(1)}$ ) během vlastního testu $t_{an} + 10 \text{ s}$
Zpoždění měření po zapnutí (a sepnutí napěťových relé)	$\leq 3 \text{ s}$ ( $< 1 \mu\text{F}/150 \text{ k}\Omega$ )
Vypínací čas tab (DCP)	
(Přepnutí $R_F$ : $R_{an}/2 - 10 \text{ M}\Omega$ ; při $C_e = 1 \mu\text{F}$ ; $U_n = \text{DC } 600 \text{ V}$ )	$t_{ab} \leq 40 \text{ s}$ (při $F_{ave} = 10$ ) během vlastního testu $t_{ab} + 10 \text{ s}$

### Mechanické vlastnosti, klimatické podmínky, EMC

EMC	IEC 61326-2-4
Kategorie přepětí	II
Stupeň znečištění	2
Rozsah použití	5 000 m n.m.

### Konektor (Tyco)

Typ pouzdra	1719183-1, 1719183-2, 1719183-3 (černá, bílá, modrá)
Kód	C-1719183
Provedení kontaktů (pocínování)	5-963715-1
Průřez vodičů	$0,50 \dots 0,75 \text{ mm}^2$
Kód kontaktů	929454
Krimpovací kleště	539635-1

### Všeobecná data

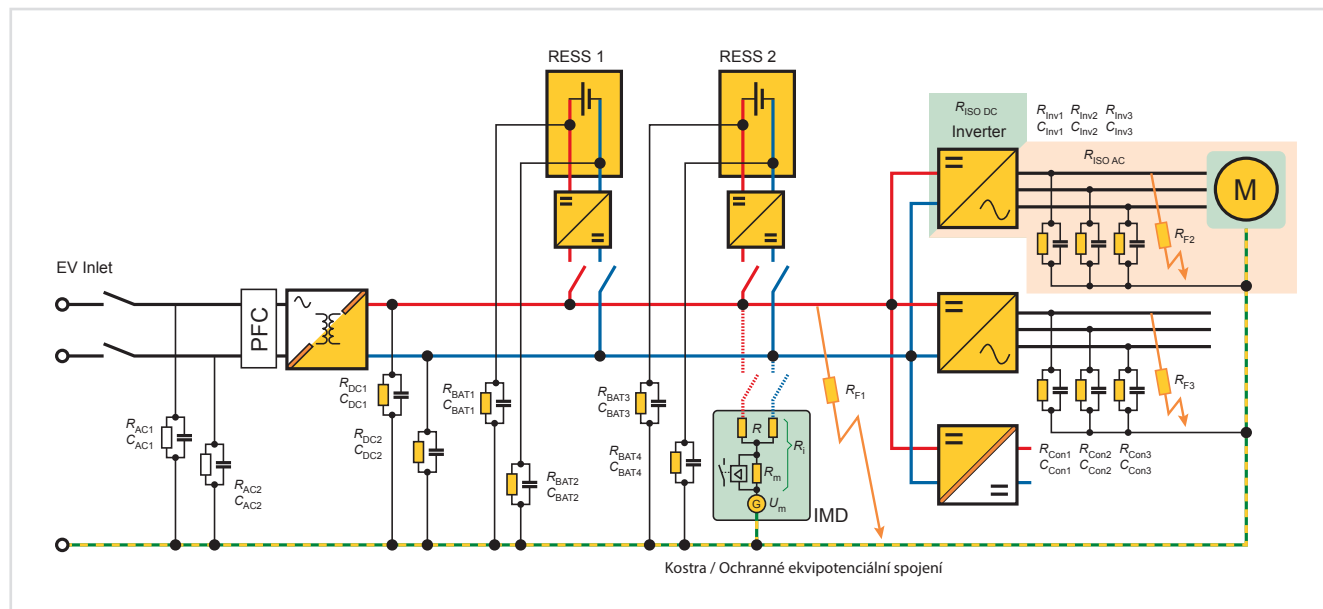
Pracovní režim	trvalý provoz
Stupeň ochrany	IP5K0

### Montáž

Doporučené šrouby: 4 x M5 (nejsou součástí dodávky)  
Max. utahovací moment šroubů  $2,25 \pm 0,25 \text{ Nm}$

<sup>1)</sup>  $F_{ave} = 10$  je doporučená hodnota pro elektromobily a hybridní vozy.

### Příklad použití



### Údaje pro objednávku

Tovární nastavení hodnot reakce	Jmenovité napětí sítě		Typ	Obj. č.
	DC	DC		
Alarm1: 100 $\text{k}\Omega$ , Alarm2: 200 $\text{k}\Omega$	0...600 V	12 V	iso165C	B91068175
Alarm1: 100 $\text{k}\Omega$ , Alarm2: 200 $\text{k}\Omega$	0...600 V	12 V	iso165C-1	B91068176

### Príslušenství

Typ	Obj. č.
Sada konektorů iso165C	B91068503

# LINETRAXX® RCMB121

Monitor AC/DC reziduálních proudů pro kompaktní nabíjecí stanice elektromobilů včetně řídicích jednotek integrovaných v nabíjecích kabelech



## Aplikace

- Kompaktní nabíjecí stanice pro firmy i domácnosti
- Nabíjecí jednotky integrované v nabíjecích kabelech
- Nabíjecí stanice v sítích bez proudových chráničů typu B

## Vlastnosti

- Provedení podle normy IEC 62752 pro IC-CPD a IEC 60364-7-722 pro Wall Boxy nebo podle normy UL 2231
- Frekvenční rozsah DC do 2 kHz
- Zátěžový proud do 80 A RMS (jednofázový) nebo 3x 32 A RMS (třífázový)
- Výstupy pro 6 mA DC a 30 mA RMS (IEC verze) nebo pro 5 mA RMS a 20 mA RMS (UL verze) nebo pro 6 mA DC a 20 mA RMS
- Výstup pro signalizaci poruchy (monitorování vlastní funkce a test funkce)
- Rozlišení měření 0,2 mA
- Rozsah reziduálního proudu 0...300 mA
- Robustní konstrukce vhodná pro ovládací jednotky v nabíjecích kabelech IC-CPD
- Odolný vůči působení vnějších polí, použitelný i v silně elektricky zarušeném prostředí
- Úspora nákladů při použití v kombinaci s proudovým chráničem typu A oproti jinak vyžadovanému typu B
- Optimalizováno pro rychlou a nízkonákladovou montáž
- Kompaktní rozměry 50 x 35 x 14 mm pro povrchovou montáž

## Funkce

Podle IEC 62752 a IEC 60364-7-722 vyžaduje nabíjení elektrovozidel monitory reziduálních proudů za účelem předcházení nebezpečí v situaci, kdy je baterie vozidla (DC) připojena k domovnímu zdroji nabíjení (AC). Monitory AC/DC reziduálních proudů se používají tam, kde dochází k propojení AC obvodů s DC obvody a tím ke vzniku unikajících proudů. Instalace nabíjecí DC stanice proto vyžaduje i detekci DC proudů, což standardně vyžaduje významně dražší proudový chránič typu B, oproti v domácnostech standardně používanému typu A. S použitím monitoru AC/DC reziduálních proudů postačuje chránič typu A, což významně snižuje náklady na instalaci. Přístroj monitoruje současně DC i AC proudy, které procházejí fázovými vodiči a nulovým vodičem. V případě výskytu proudů nad danými mezemi může zařízení prostřednictvím výstupů obvodu odpojit. Výstupy jsou tři, zvláště pro poruchu zařízení, AC proud a DC proud. Protože se reziduální proudy objevují pouze v případě poruch a jsou většinou v řádu mA, je velmi důležitá měřicí přesnost a rychlá odezva.

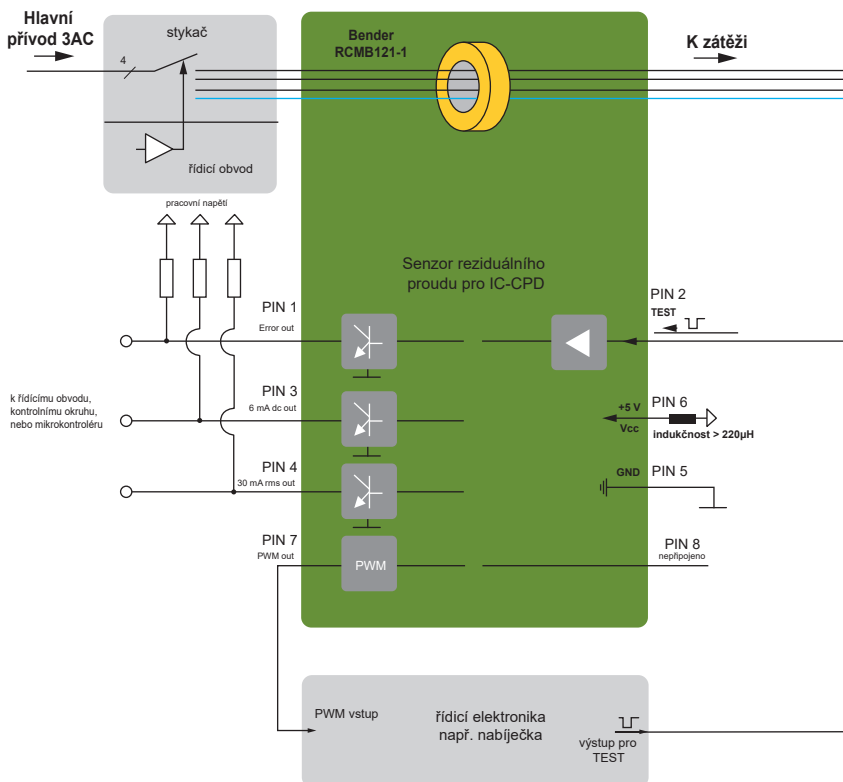
## Normy

LINETRAXX® RCMB121 odpovídá normám IEC 61800-5-1, ČSN EN 61800-5-1 ED.2, IEC 62752, ČSN EN 62752, IEC 60364-7-722 a ČSN 33 2000-7-722.

## Další informace

Pro více informací navštivte webové stránky [www.ghvtrading.cz](http://www.ghvtrading.cz).

## Schéma zapojení a popis pinů



### Pin 1 – ERROR OUT

Pokud není v systému chyba, výstup je na nízké úrovni. Pokud je detekována chyba, výstup se změní na vysokou impedanci (active low). V takovém případě jsou výstupy na PIN 3 a PIN 4 také na vysoké úrovni.

### Pin 2 – Test IN

Vstup je aktivní pokud je na něm nízká úroveň (GND) po dobu 30 ms až 1,2 s. Vstup je neaktivní, pokud je ponechán otevřený.

### Pin 3 – 6 mA DC OUT

Je-li reziduální proud pod hodnotou 6 mA DC a v síti není porucha, výstup je na nízké úrovni. Ve všech ostatních případech je na výstupu vysoká impedance (active low).

### Pin 4 – 30 mA RMS OUT

Je-li reziduální proud pod hodnotou 30 mA RMS a v síti není porucha, výstup je na nízké úrovni. Ve všech ostatních případech je na výstupu vysoká impedance (active low).

### Pin 5 – GND

### Pin 6 – +VCC

### Pin 7 – PWM OUT

V závislosti na poruchovém proudu je generován PWM signál  $f = 8$  kHz.

### Škálování:

IEC: 0...100 % = 0...30 mA dc nebo  
UL: 0...100 % = 0...50 mA rms

### Pin 8 – nezapojeno

## Technické údaje

### Hodnoty proudů

$I_p$	Primární jmenovitý RMS proud (1 fázový/3 fázový)	80/40 A
$I_{\Delta N1}$	Reziduální proud 1 (DC/RMS) (IEC/UL)	6/5 mA
$I_{\Delta N2}$	Reziduální proud 2 (RMS/RMS) (IEC/UL)	30/20 mA
$I_{\Delta N1tol}$	Rozsah reziduálního proudu 1	-30...0 %
$I_{\Delta N2tol}$	Rozsah reziduálního proudu 2 (DC až 1 kHz)	-20...0 %
$I_{\Delta N2tol}$	Rozsah reziduálního proudu 2 (1 kHz až 2 kHz)	-20...+50 %

### Přesnost

$I_{\Delta N,max}$	Špičkový rozsah měřených hodnot	-300...+300 mA
X	Rozlišení (@ $I_{\Delta N}$ , $\vartheta_A = 25^\circ\text{C}$ )	< 0,2 mA
$t_r$	Doba odezvy	Podle IEC 62752:2016 (3)
$f_{BW}$	Šířka pásma	DC 2 kHz

### Všeobecná data

$\vartheta_A$	Teplota okolí při provozu	-40...85 °C
$\vartheta_S$	Teplota okolí při skladování	-40...85 °C
m	Hmotnost	23 g
$V_{CC}$	Napájecí napětí	4,8...5,2 V
$S_{clear}$	Vzdušná vzdálenost (komponenty bez pájecích ploch)	nelze aplikovat s izolovaným kabelem (5)
$S_{creep}$	Povrchová cesta (komponenty bez pájecích ploch)	nelze aplikovat s izolovaným kabelem (5)

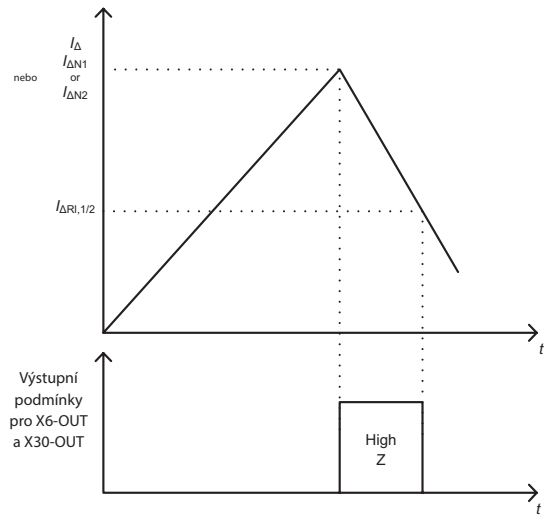
### Charakteristiky výstupů s otevřeným kolektorem

Napětí kolektor-emitör	40 V
Kolektorový proud	50 mA

### Další údaje (podle typu testování)

$V_{CC,max}$	Maximální napájecí napětí (bez funkce)	7 V
$I_{VMAX}$	Maximální jmenovité napětí (primárního vodiče)	250 V
$\Delta X_{Ti}/\Delta T$	Teplotní posun rozlišení (@ $\vartheta_A = -40...85^\circ\text{C}$ )	tbid ppm/K
Mechanická odolnost podle M3209/3 (DIN 60068-2-6: 2010)		
Nastavení: 10...2000 Hz, 1min/Octave, 2 hodiny		21 g

## Popis obnovení stavu výstupu

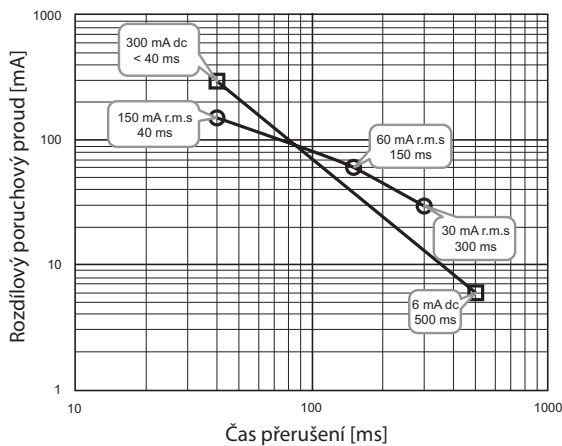


Pokud je dosaženo spouštěcí hodnoty  $I_{\Delta N1}/I_{\Delta N2}$ , výstupy X6-OUT/X30-OUT změní stav z nízké impedance (GND) na vysokou impedanci (High Z). V závislosti na reziduálních proudech  $I_{\Delta}$  zůstávají výstupy X6-OUT/X30-OUT v tomto stavu, dokud hodnota  $I_{\Delta}$  neklesne pod hodnotu  $I_{\Delta R11}/I_{\Delta R12}$ .

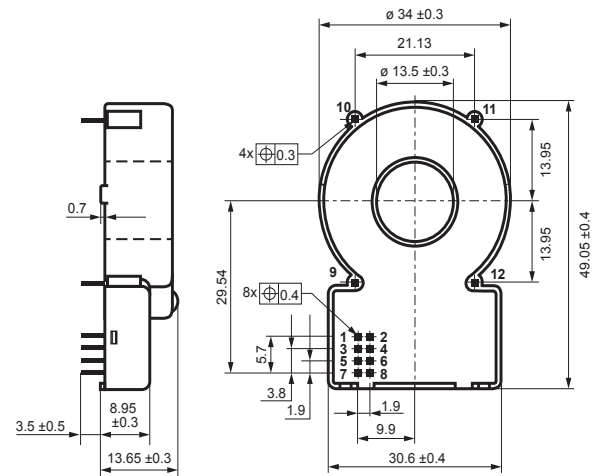
## Údaje pro objednávku

Verze	Typ	Obj. č.
IEC	RCMB121-1	B94042490
UL	RCMB121-2	B94042491
CCID	RCMB121-3	B94042492

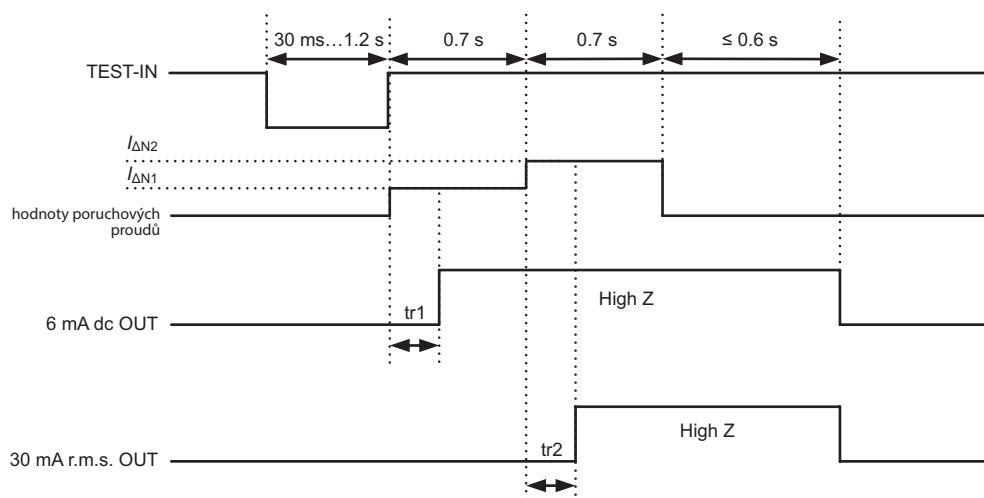
## Spouštěcí úroveň a časování podle IEC62572:2012 Tab. 2a + 2b



## Rozměry (v mm)



## Časový diagram TEST-IN



## LINETRAXX® RCMB104

Monitor AC/DC reziduálních proudů pro kompaktní nabíjecí stanice elektromobilů včetně řídicích jednotek integrovaných v nabíjecích kabelech



### Aplikace

- Kompaktní nabíjecí stanice pro firmy i domácnosti
- Nabíjecí jednotky integrované v nabíjecích kabelech
- Nabíjecí stanice v sítích bez proudových chráničů typu B

### Vlastnosti

- Monitor AC/DC reziduálních proudů s externím měřicím transformátorem řady W15BS
- Provedení podle normy IEC 62752 nebo podle normy UL 2231
- Frekvenční rozsah DC do 2 kHz
- Zátěžový proud do 48 A RMS (jednofázový) nebo 3x 32 A RMS (třífázový)
- Výstupy pro 6 mA DC a 30 mA RMS (IEC verze) nebo pro 5 mA RMS a 20 mA RMS (UL verze)
- Výstup pro signalizaci poruchy (monitorování vlastní funkce a test funkce)
- Rozlišení měření 0,2 mA
- Rozsah reziduálního proudu 0...300 mA
- Vhodný pro ovládací jednotky v nabíjecích kabelech IC-CPD
- Odolný vůči působení vnějších polí, použitelný i v silně elektricky zarušeném prostředí
- Úspora nákladů při použití v kombinaci s proudovým chráničem typu A oproti jinak vyžadovanému typu B
- Kompaktní rozměry 28 x 18 mm

### Funkce

Podle norem vyžaduje nabíjení elektrovozidel monitory reziduálních proudů za účelem předcházení nebezpečí v situaci, kdy je baterie vozidla (DC) připojena k domovnímu zdroji nabíjení (AC). Monitory AC/DC reziduálních proudů se používají tam, kde dochází k propojení AC obvodů s DC obvodem a tím ke vzniku unikajících proudů. Instalace nabíjecí DC stanice proto vyžaduje i detekci DC proudů, což standardně vyžaduje významně dražší proudový chránič typu B, oproti v domácnostech standardně používanému typu A. S použitím monitoru AC/DC reziduálních proudů postačuje chránič typu A, což významně snižuje náklady na instalaci.

RCMB104 lze využít všude tam, kde není možné použít přístroje s integrovaným měřicím transformátorem. K přístroji RCMB104 se měřicí transformátor připojuje pomocí konektoru na DPS.

Přístroj monitoruje současně DC i AC proudy, které procházejí fázovými vodiči a nulovým vodičem. V případě výskytu proudů nad danými mezemi může zařízení prostřednictvím výstupů obvodu odpojit. Výstupy jsou tři, zvláště pro poruchu zařízení, AC proud a DC proud. Protože se reziduální proudy objevují pouze v případě poruch a jsou většinou v řádu mA, je velmi důležitá měřicí přesnost a rychlá odezva.

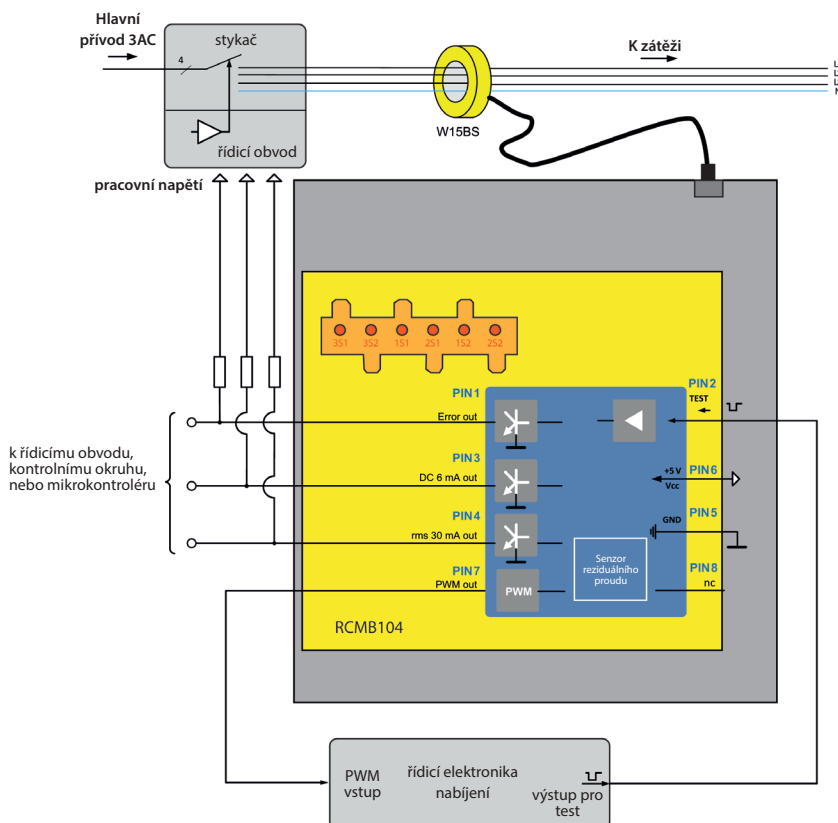
### Normy

LINETRAXX® RCMB104 odpovídá normám IEC61851-22, IEC 60364-7-722, IEC 62752, ČSN EN 62752, IEC 60364-7-722 a ČSN 33 2000-7-722.

### Další informace

Pro více informací navštivte webové stránky [www.ghvtrading.cz](http://www.ghvtrading.cz).

### Schéma zapojení a popis pinů



#### Pin 1 – ERROR

Pokud není v systému chyba, výstup je na nízké úrovni. Pokud je detekována chyba, výstup se změní na vysokou impedanci (active low).

#### Pin 2 – TEST

Vstup je aktivní pokud je na něm nízká úroveň (GND) po dobu 30 ms až 1,2 s. Vstup je neaktivní, pokud je ponechán otevřený.

#### Pin 3 – X6

Je-li reziduální proud pod hodnotou 6 mA DC a v síti není porucha, výstup je na nízké úrovni. Ve všech ostatních případech je na výstupu vysoká impedance (active low).

#### Pin 4 – X30

Je-li reziduální proud pod hodnotou 30 mA RMS a v síti není porucha, výstup je na nízké úrovni. Ve všech ostatních případech je na výstupu vysoká impedance (active low).

#### Pin 5 – GND

#### Pin 6 – VCC

#### Pin 7 – PWM

V závislosti na poruchovém proudu je generován PWM signál  $f = 8$  kHz.

#### Škálování:

IEC: 0...100 % = 0...30 mA dc nebo  
UL: 0...100 % = 0...50 mA rms

#### Pin 8 – N.C. - nezapojeno



## Technické údaje

### Monitorovaný obvod

Jmenovité napětí sítě $U_n$	250 V
Jmenovitý proud $I_n$	48 A jednofázový, 32 A třífázový
Krátkodobý trvalý proud $I_n$ po 1 s	200 A

### Izolace podle IEC 60664-1

Jmenovité napětí/Kategorie přepětí	250 V/III
Jmenovité impulzní výdržné napětí/stupeň znečištění	4 kV/2
Jmenovité napětí izolace	250 V
Test dielektrika podle IEC 61010-1	AC 2,2 kV

### Napájecí obvod

Napájecí napětí $V_{CC}$	DC 4,75...5,25 V
Zvlnění napětí $V_{CC}$	< 100 mV
Maximální absolutní hodnota napětí $V_{CC}$	DC 5,5 V
Jmenovitý proud $I_{CC}$	< 45 mA

### Měřicí rozsah reziduálního proudu

Kmitočtový rozsah $I_{\Delta}$	0...2000 Hz
Měřicí rozsah $I_{\Delta}$	$\pm 300$ mA
Rozlišení $I_{\Delta}$	0,2 mA

### Hodnoty reakce

	RCMB104-1	RCMB104-2
Hodnota reakce RMS proudu	30 mA	20 mA
Reziduální proud $I_{\Delta n1}$	DC 6 mA	RMS 5 mA
Tolerance $I_{\Delta n1}$ pro $f = DC \dots 1$ kHz	$0,5 \dots 1 \times I_{\Delta n1}$	$0,8 \dots 1,2 \times I_{\Delta n1}$
Tolerance $I_{\Delta n1}$ pro $f = 1 \dots 2$ kHz	$0,5 \dots 1 \times I_{\Delta n1}$	$0,8 \dots 2,5 \times I_{\Delta n1}$
Reziduální proud $I_{\Delta n2}$	RMS 30 mA	RMS 20 mA
Tolerance $I_{\Delta n2}$ pro $f = DC \dots \leq 100$ Hz	$0,7 \dots 1 \times I_{\Delta n2}$	$0,8 \dots 1,2 \times I_{\Delta n2}$
Tolerance $I_{\Delta n2}$ pro $f = 100 \dots \leq 1000$ Hz	$2 \dots 5 \times I_{\Delta n2}$	$0,8 \dots 1,2 \times I_{\Delta n2}$
Tolerance $I_{\Delta n2}$ pro $f = 1 \dots \leq 2$ kHz	$3 \dots 6 \times I_{\Delta n2}$	$0,8 \dots 2,5 \times I_{\Delta n2}$
Hodnota obnovy $I_{\Delta n1}$	< 3 mA	< 3 mA
Hodnota obnovy $I_{\Delta n2}$	< 12 mA	< 12 mA

### Specifické časy RCMB104-1

Doba odezvy $t_{ae}$ (při DC nebo > 15 Hz)	$1 \times I_{\Delta n}$	< 180 ms
	$2 \times I_{\Delta n}$	< 70 ms
	$5 \times I_{\Delta n}$	< 20 ms

### Specifické časy RCMB104-2

Doba odezvy $t_{ae}$ (při DC nebo > 15 Hz)	AC a AC/DC	< $(20/I_{\Delta})^{1,43} - 10$ ms
	DC 30 mA...100,6 mA	< $(40 \times 1,414/I_{\Delta})^4 - 10$ ms
	DC > 100,6 mA	< $(20/I_{\Delta})^{1,43} - 10$ ms

Doba obnovy $t_b$	300 ms
Doba uvolnění $t_b$	< 2,5 s

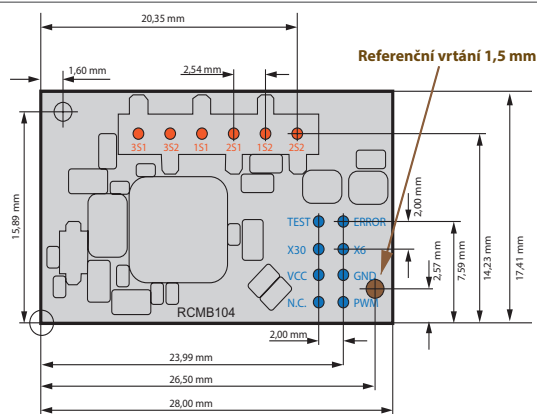
### Výstupy DC, RMS, ERROR

Typ	otevřený kolektor (NPN)
Spínací parametry	DC 40 V/50 mA
Doba signalizace v případě poruchy Error	$\leq 1,5$ s
Doba signalizace v případě poruchy DC/RMS	$\leq 2,5$ s

### Údaje pro objednávku - RCMB104

Provedení	Typ	Obj. č.
0...2 kHz IEC 6/30 mA	RCMB104-1	B94042480
0...2 kHz UL2231 5/20 mA	RCMB104-2	B94042481

### Rozměry (v mm)



### Měřicí výstup (PWM)

Typ	PushPull
Vysoká úroveň	3,1...3,5 V
Nízká úroveň	0...0,5 V
PWM kmitočet	8 kHz
Měřítka	RCMB104-1 0...100% = DC 0...30 mA RCMB104-2 0...100% = RMS 0...50 mA
Maximální souběžná proudová kapacita	10 mA

### Testovací vstup (TEST)

Prahové hodnoty	vysoká úroveň (aktivace stavu): 3,1...5,5 V nízká úroveň (deaktivace stavu): 0,0...0,6 V
-----------------	---

### Mechanické vlastnosti, klimatické podmínky, EMC

RCMB104 musí být montován do zapouzdření v souladu s požadavky norem.

**Interference na síťovém vodiči:** Napájecí vodič musí splňovat požadavky na napájecí napětí.

Test elektrostatického výboje - model lidského těla JESD22-A114	$\pm 2$ kV (vzduch i dotyk)
Pracovní teplota okolí	-30...80°C
Teplota okolí při skladování	-40...85°C
Klimatická třída:	
Statické použití (IEC 60721-3-3)	3K5 (bez orosení a jinovatky)
Přepřevod (IEC 60721-3-2)	2K2
Dlouhodobé skladování (IEC 60721-3-1)	1K2
Klasifikace mechanické odolnosti:	
Statické použití (IEC 60721-3-3)	3M4
Přepřevod (IEC 60721-3-2)	2M2
Dlouhodobé skladování (IEC 60721-3-1)	1M3
Stupeň krytí RCMB104-x/měřicí transformátor bez konektoru	IP 00/IP 55

### Připojení

#### Měřicí proudový transformátor

Typ připojení	DPS konektor 0,65 x 0,65 mm, pocínovaný
Rozvržení konektoru	jednořadý 6 x 2,54 mm
Délka pinů	2,5 mm

#### Vstup/Výstup

Typ připojení	DPS konektor 0,5 x 0,5 mm, pocínovaný
Rozvržení konektoru	dvouřadý 2 x 4 piny
Rozteč pinů	2,00 mm
Délka pinů	2,5 mm
Doporučený pájecí proces	selektivní pájení

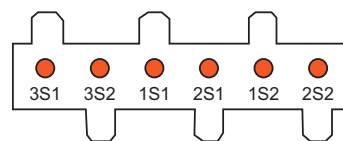
#### Připojení měřicího proudového transformátoru W15BS

Maximální vzdálenost RCMB104 a konektoru	100 mm
Typ připojení	DPS konektor
Rozvržení konektoru	6 pinů (2 x 3)
Rozteč pinů	3,0 mm
Počet připojovacích cyklů	30
Typ konektoru (konektor není součástí dodávky)	Molex MicroFit 3.0 Header, kód 43045-0607

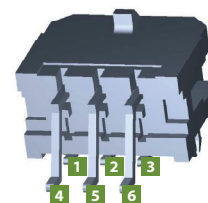
### Údaje pro objednávku - Měřicí transformátory W15BS

Rozměry	Typ	Obj. č.
Průměr 15 mm (délka kabelu 1470 $\pm$ 30 mm)	W15BS	B98080065
Průměr 15 mm (délka kabelu 180 $\pm$ 30 mm)	W15BS-02	B98080067
15 mm (délka kabelu 325 $\pm$ 25 mm)	W15BS-03	B98080068

### Připojení měřicího transformátoru

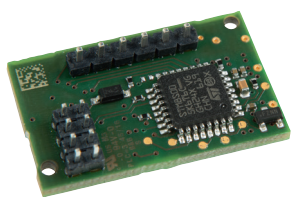


Popis	Značení	Pin MTP
Testovací vinutí (začátek)	3S1	2
Testovací vinutí	3S2	5
Měřicí vinutí 2 (začátek)	1S1	3
Měřicí vinutí 1 (začátek)	2S1	1
Měřicí vinutí 2	1S2	4
Měřicí vinutí 1	2S2	6



## RDC104-4

Monitor reziduálních proudů citlivý na stejnosměrnou složku v provedení DPS pro nabíjecí stanice elektromobilů



### Aplikace

- Monitorování DC složky reziduálního proudu v AC nabíjecích stanicích elektromobilů

### Certifikáty



### Vlastnosti přístroje

- Tři výstupy (DC1, DC2, error (chyba přístroje))
- Měřicí rozsah DC  $\pm 300$  mA
- Citlivost měření reziduálního proudu 0,2 mA
- Zátěžový proud do 48 A r.m.s. (jednofázová síť) nebo 3 x 32 A r.m.s. (třífázová síť)
- Výstup pro signalizaci chyby přístroje (na základě trvalého vnitřního monitoringu funkcí přístroje)
- Vysoká odolnost vůči rušení
- Široký rozsah použití v různých prostředích (např. v místech se silným elektromagnetickým polem)
- V aplikacích navržených v souladu s normou DIN EN 61851 nebo IEC 62955 může přístroj sloužit jako RDC-M modul (residual direct current monitoring module). Díky této funkci lze v nabíjecí stanici použít méně nákladný proudový chránič typu A místo jinak nezbytného chrániče typu B.

### Normy

Monitor reziduálního proudu RDC104-4 je navržen v souladu s následujícími normami:

- **IEC 62955** (Zařízení pro detekci reziduálního proudu (RDC-DD) pro nabíjecí stanice v režimu 3)
- **IEC 60364-7-722** (Nízkonapěťové elektrické instalace – Oddíl 7-722: Požadavky na speciální instalace nebo umístění – Napájecí zdroje pro elektromobily)
- **DIN EN 61851-1** (Elektrické vybavení elektromobilů – Nabíjecí systém pro elektromobily – Oddíl 2-2: AC nabíjecí stanice elektromobilů)

### Patenty

EP 2 571 128 / US 9,397,494 / ZL 201210157968.6 / CN 103001175, EP 2 813 856.

### Další informace

Pro více informací navštivte webové stránky [www.ghvtrading.cz](http://www.ghvtrading.cz).

### Údaje pro objednávku

Popis	Typ	Objednávací číslo
RDC-M modul v souladu s IEC 62955	RDC104-4-1	B94042483

### Měřicí proudové transformátory

Popis	Průměr/ délka připojovacího kabelu	Typ	Objednávací číslo
Měřicí proudový transformátor	15 mm/1470 $\pm$ 30 mm	W15BS	B98080065
	15 mm/180 $\pm$ 30 mm	W15BS-02	B98080067
	15 mm/325 $\pm$ 25 mm	W15BS-03	B98080068
	17 mm/–	CTBC17	B98080070
Připojovací kabel CTBC17	–/180 $\pm$ 30 mm	CTBC17-CABLE 180mm	B98080540
	–/325 $\pm$ 25 mm	CTBC17-CABLE 325mm	B98080541
	–/1470 $\pm$ 30 mm	CTBC17-CABLE 1470 mm	B98080542

**Primární obvod (monitorovaná síť)**

Jmenovité napětí $U_n$	250 V
Jmenovitý proud $I_n$	jednofázová síť: 48 A třífázová síť: 32 A
Krátkodobý proud $I_n$ po dobu 1 s	200 A

**Izolace podle IEC 60664-1/IEC 60664-3**

Definice:	
Měřicí obvod IC1	(L1, L2, L3, N)
Elektronika IC2	(a...f, Test, Chyba (error), DC1, DC2, Vcc, GND, PWM)
Jmenovité napětí	250 V
Kategorie přepětí (OVC)	III
Jmenovité impulzní výdržné napětí:	
	IC1/IC2 4 kV
Jmenovité napětí izolace:	
	IC1/IC2 250 V
Stupeň znečištění	2
Ochranné oddělení (zesílená izolace) mezi:	IC/IC2 OVC III, 250 V
Data jsou platná od sledovaného primárního okruhu po výstupní obvod.	

**Parametry napájení**

Jmenovité napájecí napětí $V_{cc}$	DC 5 V
Tolerance napájecího napětí $V_{cc}$	$\pm 5\%$
Přípustné zvlnění $V_{cc}$	$< 100$ mV
Maximální dovolená hodnota $V_{cc}$	DC 5,5 V
Napájecí proud $I_{cc}$	45 mA

**Rozsah měření reziduálního proudu**

Měřicí rozsah $I_{\Delta n}$	DC $\pm 300$ mA
Rozlišení $I_{\Delta n}$	DC 0,2 mA

**Hodnoty reakce**
**RDC104-4 (podle IEC 62955)**

Jmenovitý DC reziduální proud $I_{\Delta dc}$	6 mA
Hodnota reakce $I_{\Delta n2}$	DC 6 mA
Tolerance hodnoty reakce $I_{\Delta n2}$	50...100 %
Hodnota pro restart $I_{\Delta n2}$	$< 3$ mA
Doba reakce $t_{ae}$	
	DC 6 mA $< 480$ ms
	DC 12 mA $< 240$ ms
	DC 30 mA $< 120$ ms
	DC 60 mA $< 70$ ms
	DC 200 mA $< 30$ ms
	DC 300 mA $< 30$ ms

**Výstupy DC1, DC2, Error (Chyba)**

Typ	Otevřený kolektor (NPN)
Spínací parametry	DC 40 V/20 mA
Spínací časy v případě poruchy přístroje nebo chyby nabíjecí stanice	
	Error $\leq 1,5$ s
	DC1 $\leq 2,5$ s
	DC2 $\leq 2,5$ s

**Měřicí výstup (PWM)**

Typ	PushPull
Vysoká úroveň	3,1...3,5 V
Nizká úroveň	0...0,5 V
PWM kmitočet	8 kHz
Měřítka	0...100 % = DC 0...30 mA
Maximální souběžná proudová kapacita	10 mA

**Testovací vstup (TEST)**

Typ	nizká úroveň: aktivní stav vysoká úroveň: neaktivní stav
Prahy spínání	vysoká úroveň: 3,1... 5,5 V nizká úroveň: 0... 0,6 V

**EMC (DIN EN 61851-1, DIN EN 61851)**

Omezení z hlediska elektrostatických výbojů (ESD): RDC104-4 musí být instalován v krytu, který vyhovuje výše uvedeným standardům.

**Omezení rušení po napájecím vodiči:** napájecí vodič musí splňovat požadavky napájecího napětí (viz manuál).

ESD odolnost podle modelu lidského těla JESD22-A114:	$\pm 2$ kV (vzduch) $\pm 2$ kV (dotyk)
Rozsah pracovních teplot	-30...80 °C
Rozsah skladovacích teplot	-40...85 °C

**Klimatická třída**

Statické použití (IEC 60721-3-3) (s výjimkou orosení a jinovatky)	3K24
Přeprava (IEC 60721-3-2)	2K11
Dlouhodobé skladování (IEC 60721-3-1)	1K21

**Klasifikace mechanické odolnosti**

Statické použití (IEC 60721-3-3)	3M11
Přeprava (IEC 60721-3-2)	2M4
Dlouhodobé skladování (IEC 60721-3-1)	1M12
Nadmořská výška použití	$< 4000$ m n.m.

**Stupeň krytí**

RDC-104-4	IP00
Měřicí proudový transformátor (bez připojovacího konektoru)	IP55

**Připojení**
**Měřicí proudový transformátor**

Typ připojení	DPS konektor 0,65 x 0,65 mm
Rozvržení konektoru	jednořádky 6 x 2,54 mm
Povrch kontaktů	pocínovaný
Délka pinů	2,5 mm

**Vstupy/výstupy**

Typ připojení	DPS konektor 0,5 x 0,5 mm
Rozvržení konektoru	dvouřádky 2 x 4 piny
Rozteč pinů	2,00 mm
Povrch kontaktů	pocínovaný
Délka pinů	2,5 mm
Doporučený pájecí proces	selektivní pájení

**Připojení měřících proudových transformátorů CTBC17 nebo W15BS**

Maximální vzdálenost RDC104-4 ke konektoru	100 mm
Typ připojení	DPS konektor
Rozvržení konektoru	6 pinů (2x3)
Rozteč pinů	3,0 mm
Počet připojovacích cyklů	30
Výrobce a typ konektoru	Molex MicroFit 3.0 Header
Objednávací číslo	43045-0607
Konektor není součástí dodávky přístroje. Více informací viz. katalogový list výrobce Molex.	

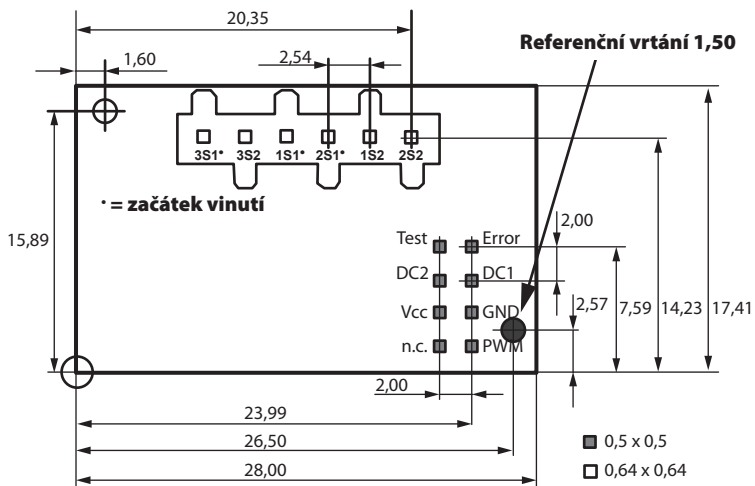
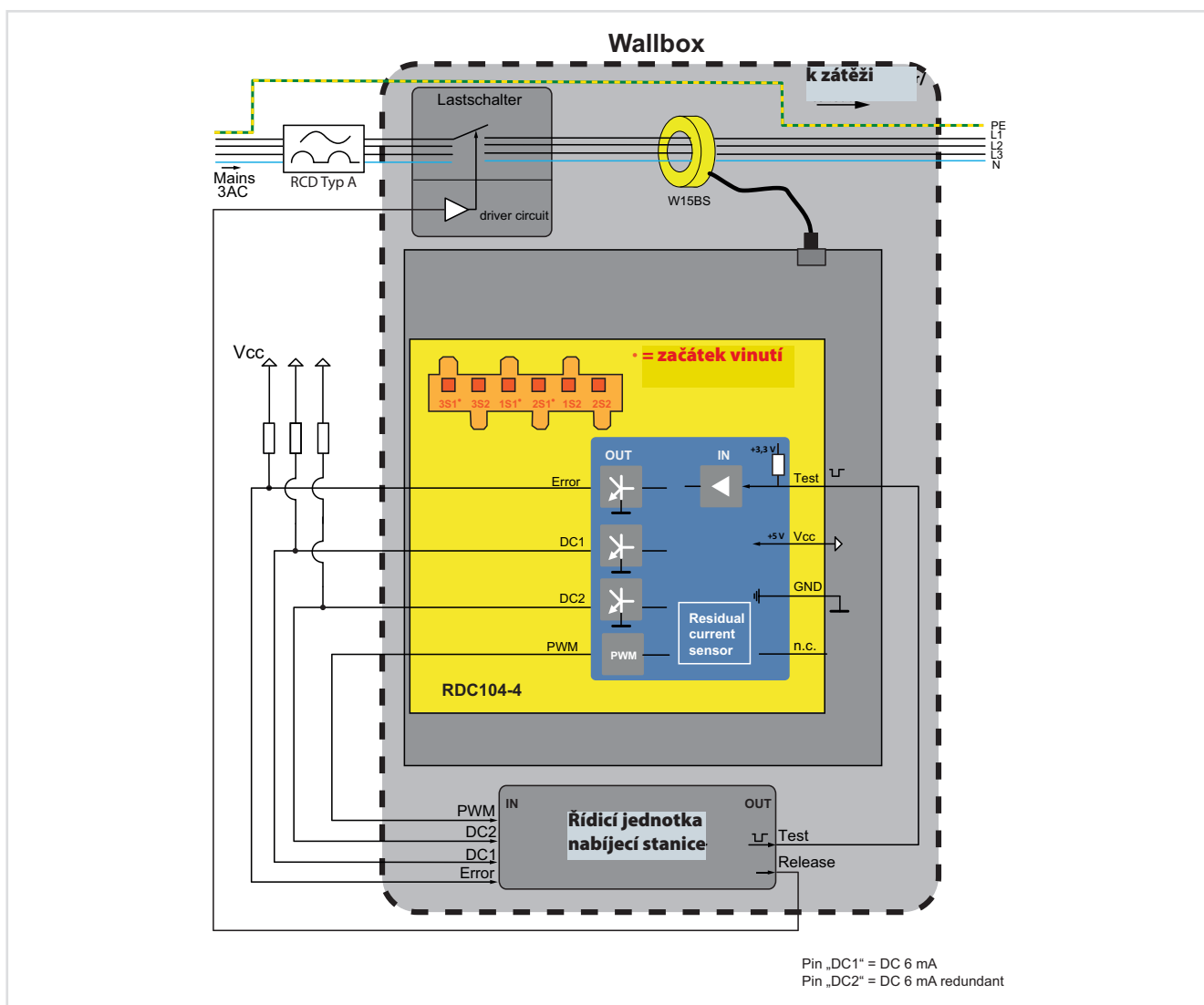


Schéma zapojení



# LINETRAXX® RCMB42...

Monitor AC/DC reziduálních proudů v nabíjecích stanicích elektromobilů



## Vlastnosti

- Monitor reziduálních AC/DC proudů - zařízení typu B
- Hodnota odezvy AC/DC 30 mA (RMS měření), DC 6 mA
- Rozsah kmitočtu reziduálního proudu 0...2000 Hz
- Rozsah kmitočtu proudu zátěží 45...65 Hz
- Sledování připojení k měřicímu proudovému transformátoru
- Stínění transformátoru reziduálních proudů pro potlačení vnějšího rušení
- Připojení prostřednictvím pružinových svorek
- Provedení s jedním nebo dvěma kanály pro měření reziduálních proudů

## Aplikace

- Monitorování reziduálních proudů v AC nabíjecích stanicích elektromobilů, ve kterých se mohou objevit stálé AC i DC reziduální proudy

## Certifikáty



## Funkce

Hodnota RMS je získána součtem DC a AC složek v reziduálních proudech s kmitočtem pod rozhodovací hodnotou. Alarmové relé indikuje překročení hodnot  $I_{\Delta n} = DC \geq 6 \text{ mA}$  a/nebo  $I_{\Delta n} = AC/DC \geq 30 \text{ mA}$ . Oba indikátory jsou řízeny jedním relé. Zkušební signál (AC, superponovaný na DC složku) je vyslán po stisknutí tlačítka „Test“ na předním panelu přístroje. Signál je navržen tak, aby překročil hodnoty odezvy a spuštěním prověřil správnou funkci obou alarmových relé. Před začátkem nabíjení provede přístroj test a měření offsetu pro vyloučení dlouhodobých posuvů během měření reziduálního proudu. Během testu je zkontrolována bezpečnost celého procesu monitorování. Před spuštěním zkušebního testu je nutné deaktivovat nabíjení.

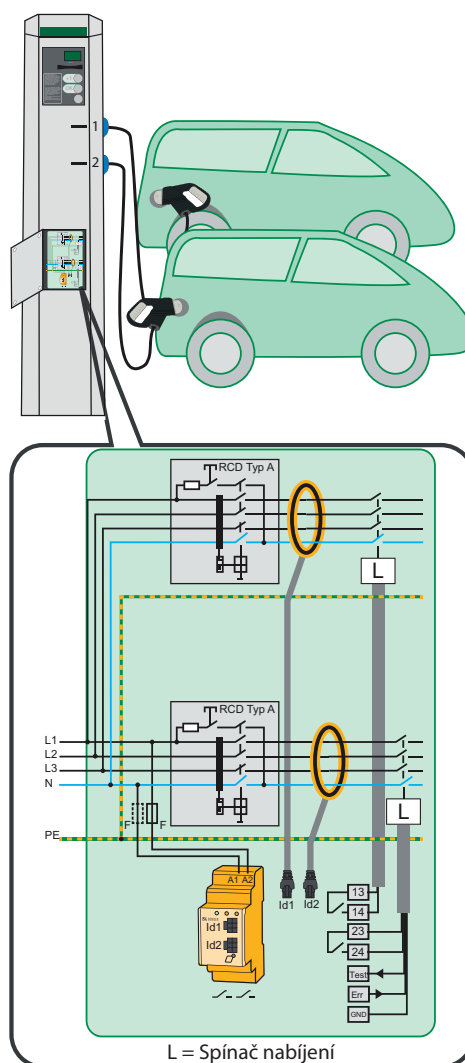
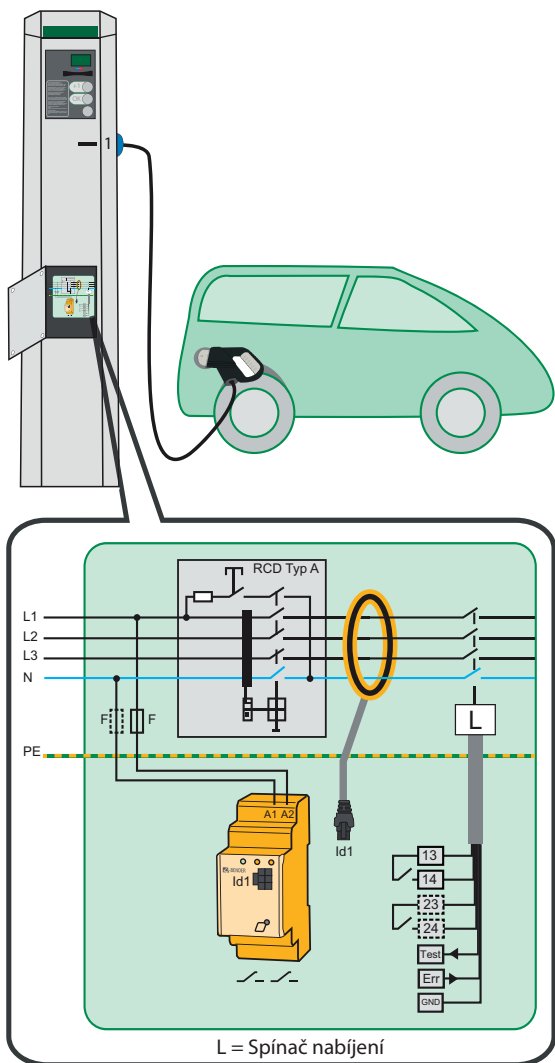
## Normy

LINETRAXX® série RCMB420 odpovídá normě IEC 62752.

## Další informace

Pro více informací navštivte webové stránky [www.ghvtrading.cz](http://www.ghvtrading.cz).

## Schéma zapojení s jedním a dvěma kanály s $I_{\Delta} = DC \geq 6 \text{ mA}$ a $I_{\Delta} = AC/DC \geq 30 \text{ mA (rms)}$



## Technické údaje

### Izolace podle IEC 60664-1 pro RCMB42...-2

Jmenovité napětí izolace	AC 250 V
Kategorie přepětí/stupeň znečištění	III/2
Jmenovité impulzní výdržné napětí	4 kV
Ochranné oddělení	mezi (A1, A2) - (Id1, Id2, Err, Test, GND) - (13, 14, 23, 24)
Základní izolace	mezi (13, 14) - (23, 24)
Oblast použití	≤ 2000 m n.m.

### Parametry napájení pro RCMB 42...-2

Jmenovité napájecí napětí $U_s$	AC 110...240 V, 50/60 Hz DC 150...220 V
Tolerance napájecího napětí	-5...+15%
Jmenovitý proud	30 mA

### Měřicí rozsah reziduálního proudu

Rozsah kmitočtu	0...2000 Hz
Měřicí rozsah	± 300 mA

### Hodnoty reakce

Reziduální proud $I_{\Delta n1}$	6 mA
Tolerance reakce $I_{\Delta n1}$	0...-50 %
Reziduální proud $I_{\Delta n2}$	30 mA RMS
Tolerance reakce $I_{\Delta n2}$	
pro $f \leq 1$ kHz	-20...0 %
pro $f > 1$ kHz	-20...+100 %
Hodnoty restartovací sekvence	
DC 6 mA	< 3 mA
AC/DC 30 mA (rms) pro $f \leq 1$ kHz	< 12 mA
AC/DC 30 mA (rms) pro $f > 1$ kHz	< 22 mA
Doba reakce $t_{\Delta e}$ pro $1 \times I_{\Delta n}$	< 600 ms
$1 \times I_{\Delta n2}$	< 180 ms
$2 \times I_{\Delta n2}$	< 70 ms
$5 \times I_{\Delta n2}$	< 20 ms

### Vstupy a obsluha

Tlačítko "Test"	na přední straně
Test	interní/externí
Délka kabelu Test/Err, GND	0...10 m
Připojení transformátoru	externě
LED zařízení v provozu	zelená
LED alarm kanál 1	žlutá
LED alarm kanál 2	žlutá

### Výstup

Obecný alarmový výstup	otevřený konektor (npn)
Normální stav přístroje	0...0,6 V
Poruchový stav přístroje	11,4...12,6 V

### Spínací prvky

Alarmové relé K1, K2	$I_{\Delta n}$ DC ≥ 6 mA $I_{\Delta n}$ AC/DC ≥ 30 mA (rms)
Spínací prvky	2 x 1 N/O kontakty
Pracovní režim	N/C režim
Elektrická životnost, počet cyklů	10 000
Spínací parametry podle IEC 60947-5-1	
Kategorie užití	AC-14/DC-13
Jmenovité spínací napětí	250 V
Jmenovitý spínací proud	5 A
Minimální pracovní proud	1 mA při AC/DC ≥ 10 V

### Mechanické vlastnosti, klimatické podmínky, EMC

EMC	IEC 61851-1, IEC 61851-22
Teplota okolí při provozu	-30...+75 °C
Klimatická třída podle IEC 60721	
Statické použití (IEC 60271-3-3)	3K5 (bez orosení a jinovatky)
Přeprava (IEC 60721-3-2)	2K5
Dlouhodobé skladování (IEC 60721-3-1)	1K4
Klasifikace mechanické odolnosti IEC 60271	
Statické použití (IEC 60721-3-3)	3M4
Přeprava (IEC 60721-3-2)	2M3
Dlouhodobé skladování (IEC 60721-3-1)	1M3

### Připojení

Typ připojení	pružinové svorky
Vlastnosti připojení	
jednoduchý vodič	0,2...2,5 mm <sup>2</sup> (AWG 24...14)
splétané lanko bez dutinky	0,75...2,5 mm <sup>2</sup> (AWG 19...14)
splétané lanko s dutinkou	0,2...1,5 mm <sup>2</sup> (AWG 24...16)
Délka odizolování vodiče	10 mm
Síla pro otevření	50 N
Tlačítko "Test", průměr	2,1 mm

### Všeobecná data

Pracovní režim	trvalý provoz
Stupeň krytí	IP 30
Stupeň krytí svorek	IP 20
Montáž na DIN lištu	IEC 60715
Montáž pomocí šroubů	2 x M4 s držákem pro upevnění šrouby

### Měřicí proudový transformátor

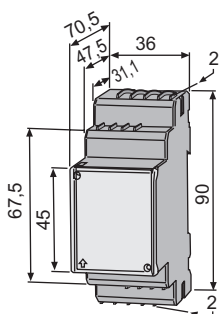
Vnitřní průměr transformátoru proudu	15 mm
Délka kabelu	1,5 m
Montáž	pomocí kabelových svorek
Typ připojení	konektor
Připojení k monitoru proudů	šestipinový konektor
Maximální proudová zátěž	3 x 32 A (4 x 6 mm <sup>2</sup> )
Jmenovité napětí	3 (N) AC 400/230 V

## Údaje pro objednávku

Měřicí rozsah		Rozsah kmitočtu	Počet kanálů	Napájecí napětí		Typ	Objednací číslo
DC	AC/DC			AC	DC		
0...6 mA	0...30 mA (rms)	0...2000 Hz	2	110...240 V, 50/60 Hz	150...220 V	RCMB420-2	B74042500
				-	18...36 V	RCMB420-25	B74042503
			1	110...240 V, 50/60 Hz	150...220 V	RCMB422-2	B74042502
				-	18...36 V	RCMB422-25	B74042504

Součástí dodávky jsou měřicí transformátory Ø 15 mm s kabelem 1,5 m (1 nebo 2 podle počtu kanálů). Lze dodat i s kratším kabelem (min. 250 ks).

## Rozměry (v mm)



## Příslušenství

Popis	Objednací číslo
Montážní svorka pro uchycení šrouby	B98060008
Montážní rám	B990994

## CC612

Regulátor nabíjení pro veřejné i domácí nabíjecí stanice elektromobilů a stanice integrované do sítě veřejného osvětlení



### Aplikace

- AC a 3NAC nabíjecí stanice do 80 A
- Domácí nabíjecí stanice bez autorizace
- Veřejné a podnikové nabíjecí stanice s autorizací
- Nabíjecí stanice integrované do sítě veřejného osvětlení

### Certifikáty



### Vlastnosti

- Regulátor nabíjení podle IEC 61851-22 režim 3
- Lze nakonfigurovat jako Master nebo Slave
- Pro jednofázové a třífázové sítě do 80 A
- Podpora OCPP Remote a inteligentní sítě Smart Grid (OCPP 1.5 a OCPP 1.6 JSON, SOAP a Binární)
- Podpora sítí 4G LTE a 3G UMTS, integrovaný modem LTE (verze Master)
- Dvě USB rozhraní - CONFIG pro lokální nastavení a USB1 pro rozšíření (Ethernet/WiFi adaptéry)
- Správa komunikace mezi vozidlem a stanicí (kontakt řízení CP, senzor přiblížení PP)
- Univerzální řízení nabíjecích zástrček s podporou mnoha výrobců
- Možnost konfigurace pro domácí zásuvky
- Rozhraní pro elektroměry eHZ nebo Modbus (podle provedení) a S0
- Uživatelské rozhraní pro specifické zákaznické aplikace
- Konfigurovatelné tříkanálové rozhraní vstup/výstup pro další rozšíření funkce
- Volitelně připojitelný DC měřicí transformátor (vyžadován proudový chránič pouze typu A)
- Vnitřní senzory teplot a antivandal čidla
- Mechanismus sdílení ve skupině, kdy je nastavený proud sdílen mezi regulátory
- Volitelná integrace ISO/IEC 15118 PLC pro správu připojení, nabíjení a zatížení
- Místní i vzdálená konfigurace

### Popis

Regulátor nabíjení CC612 je centrálním prvkem nabíjecích stanic pro elektromobily v různých provedeních (stojanové stanice, stanice na zeď, stanice na sloupech veřejného osvětlení apod.). Řídí funkci stanice v souladu s IEC 62196, IEC 61851-1 a IEC 61851-22.

Svým jednoduchým designem a kompaktními rozměry umožňuje konstruovat chytré, malé a efektivní nabíjecí stanice. Přístroj je vybaven rozhraním pro připojení elektroměru, které může být v závislosti na provedení buď optické pro digitální eHZ přístroje, nebo v provedení pro protokol Modbus. Obě varianty přístroje podporují rozhraní S0.

Pro vnější komunikaci slouží systém s prověřeným komunikačním protokolem OCPP ve verzi 1.5, díky čemuž je přístroj kompatibilní se všemi elektromobily na trhu (testováno se systémy poskytovatelů Vattenfall, Bosch, DRIVZ a NTT). Regulátor lze provozovat v režimu "always on", ve kterém je stále připojen k mobilní síti. Podporované standardy jsou 4G LTE a 3G UMTS, připojení vyžaduje SIM kartu (není součástí dodávky). Obsluhu uživateli usnadňuje autorizace pomocí čtečky RFID čipů s LED signalizací. Nabíjení lze spustit jak přiložením schválené RFID karty u čtečky, tak vzdáleně přes OCPP. Autorizovat karty lze vzdáleně přes OCPP nebo v offline režimu pomocí lokálního seznamu karet v přístroji (whitelist). Je možné nastavit i nabíjení zcela bez autorizace.

### Funkce

Regulátor řídí stykačem připojení nabíjecího obvodu (zásuvka typu 1 nebo 2) a akčním členem uzamyká kabel v průběhu nabíjení. Pro ovládání stykače slouží vestavěné relé s napětovým signálem do 30 V. Pokud je ve stanici vyžadován elektroměr, lze použít buď elektroměry EMH eHZ nebo elektroměry s rozhraním Modbus. V případě verze pro eHZ elektroměr je propojení provedeno kabelem RJ10, u provedení pro Modbus jsou použity univerzální vstupy přístroje. Ty lze využít také pro komunikaci s elektroměry s rozhraním S0. Na přední straně přístroje jsou dva USB konektory, slot pro kartu SIM a konektor antény. USB slot USB 1 slouží pro připojení periférií (např. WiFi nebo Ethernet modulu), micro USB slot CONFIG slouží pro konfiguraci a softwarové aktualizace zařízení. SIM kartu lze chránit kódem PIN, který lze nastavit webovým rozhraním pro konfiguraci, společně s nastavením sítě. Konektor CT na spodní straně přístroje slouží pro připojení stíněného měřicího DC proudového transformátoru pro monitorování poruch AC nabíjecí stanice. S použitím této funkce lze v nabíjecí stanici použít méně nákladný proudový chránič typu A místo jinak nezbytného chrániče typu B.

Volitelnou variantou komunikace mezi přístrojem a stanicí je komunikace po napájecí síti Powerline Communication (PLC) podle ISO/IEC 15118.

Pokud je vyžadována autorizace uživatele před nabíjením, přístroj umožňuje identifikaci pomocí RFID karty. Čtečka karet je samostatná DPS, která má být umístěna ve vzdálenosti alespoň 20 mm od kovových součástí stanice, nejlépe pod poloprůhlednou částí krytu (čtečka indikuje činnost třemi LED). Modul je s regulátorem propojen kabelem RJ45. Čtečka karet umožňuje připojení displeje pro zobrazení detailních informací. Lze připojit také modul s LCD, případně oba (RFID a LCD) současně.

Regulátor lze použít i ve stanicích s pevným kabelem typu 1 nebo 2 bez akčního členu.

### Normy

Regulátor CC612 odpovídá normám DIN EN ISO 15118:2015 (verze s PLC), EN 61851-1:2011, EN 61851-22:2002, EN 60950-1:2006+A11:2009+A12:2010+A12:2011+AC:2011+A2:2013, EN 62020:1998+A1:2005 (verze Master), EN 301 511:2003-032015-06 (verze Master), EN 301 489-1 V1.9.2 (verze Master), EN 301 489-7 V1.3.1 (verze Master), ČSN EN 61800-5-1 ed.2, ČSN EN 62752 a ČSN 33 2000-7-722 ed.2, EN 301 908-13, EN 62311, EN 301 489-52, EN 301 908-1,2.

### Další informace

Pro více informací navštivte webové stránky [www.ghvtrading.cz](http://www.ghvtrading.cz).

## Technické údaje

### Izolace podle IEC 60664-1/IEC 60664-3

Jmenovité napětí izolace	12,5 V
Kategorie přepětí/stupeň znečištění	III/3
Jmenovité impulzní výdržné napětí	800 V
Oblast použití	≤ 2000 m n.m.

### Napájecí napětí

Jmenovité napájecí napětí $U_s$	DC 12 V
Rozsah napájecího napětí	DC 11,4...12,6 V
Jmenovitý proud	1 A

### Měřicí rozsah DC senzoru

Měřicí rozsah	100 mA
---------------	--------

### Hodnoty odezvy:

Reziduální proud $I_{\Delta n}$	DC 6 mA
Tolerance odezvy $I_{\Delta n}$	-50...0 %

### Hodnota restartovací sekvence:

DC 6 mA	< 3 mA
---------	--------

### Parametry bezdrátových sítí

Kmitočtová pásma	800/850/900/1800/2100/2600 MHz
Zisk antény	≤ 2,5 dBi
Impedance	50 Ω
Přenosové rychlosti	<b>GSM:</b> GPRS: UL 85,6 kBit/s; DL 107 kBit/s EDGE: UL 236,8 kBit/s; DL 296 kBit/s <b>UMTS:</b> WCDMA: UL 384 kBit/s; DL 384 kBit/s DC-HSDPA: DL 42 MBit/s HSUPA: UL 5,76 MBit/s <b>LTE:</b> LTE FDD: UL 5 MBit/s; DL 10 MBit/s LTE TDD: UL 3,1 MBit/s; DL 8,96 MBit/s

Typ antény	Panorama Antennas B4BE-7-27-05SP
------------	----------------------------------

### Vstupy/výstupy a ovládání

LED ALARM	žlutá
LED READY	zelená
LED PLC (pouze verze s PLC)	zelená
USB rozšiřující rozhraní (Ethernet, Wi-Fi®, ...)	USB konektor typu A
CONFIG (rozhraní pro nastavení)	micro USB typu AB
SIM karta (pouze verze Master)	micro SIM

### Svorky A:

A1	akční člen IN
A2	akční člen +
A3	výstup vytažení akčního členu
A4	akční člen -

### Svorky B:

B1	+12 V IN
B2	0 V
B3	Relé 1 NO
B4	Relé 1 NO

### Svorky C:

C1	senzor přiblížení PP
C2	CP - kontakt řízení (volitelně Powerline Communication PLC podle ISO/IEC 15118)
Maximální délka kabelu CP, PP	< 15 m
C3	Relé 2 NO
C4	Relé 2 NO
C5	Vstup 1 +
C6	Vstup 1 -
C7	Vstup 2 +
C8	Vstup 2 -
CT	měřicí proudový transformátor

### Vstup 1 a Vstup 2 :

Vstupní napětí	DC 11,4 V...25,2 V
Vstupní proud	1,72...3,81 mA
Meter	rozhraní elektroměru
User interface	rozhraní komunikace s uživatelem RJ45

### Spínací prvky

Relé 1	nastavitelné
Relé 2	nabíjecí stykač
Spínací prvky	2 x 1 N/O kontakty
Pracovní režim	N/C režim
Doba elektrické životnosti, počet cyklů	10 000

### Parametry kontaktů podle IEC 60947-5-1:

Jmenovité operační napětí $U_e$	30 V
Jmenovitý operační proud $I_e$	1 A
Minimální pracovní proud	1 mA při ≥ 10 V
Jmenovité napětí $U_i$	32 V

### Mechanické vlastnosti, klimatické podmínky, EMC

EMC	IEC 61851-22 + ETSI EN 301 489-1
Teplota okolí při provozu	-30...+70°C
Klimatická třída podle IEC 60721:	
Statické použití (IEC 60721-3-3)	3K5 (bez orosení a jinovatky)
Přeprava (IEC 60721-3-2)	2K2
Dlouhodobé skladování (IEC 60721-3-1)	1K2
Klasifikace mechanické odolnosti podle IEC 60721:	
Statické použití (IEC 60721-3-3)	3M4
Přeprava (IEC 60721-3-2)	2M2
Dlouhodobé skladování (IEC 60721-3-1)	1M3

### Připojení

Připojovací kabel	RJ45
Maximální délka kabelu	< 3 m

### Typ připojení (blok svorek C)

Vlastnosti připojení:	
jednoduchý vodič/splétané lanko	0,2...1,5 mm <sup>2</sup> (AWG 24...16)
splétané lanko s dutinkou bez izolace	0,25...1,5 mm <sup>2</sup> (AWG 24...16)
splétané lanko s dutinkou s izolací	0,25...0,75 mm <sup>2</sup> (AWG 24...20)
Délka odizolování vodiče	10 mm
Síla pro otevření	0,5 - 0,6 Nm

### Typ připojení (blok svorek A a B)

Vlastnosti připojení:	
jednoduchý vodič/splétané lanko	0,2...2,5 mm <sup>2</sup> (AWG 24...14)
splétané lanko s dutinkou bez izolace	0,25...2,5 mm <sup>2</sup> (AWG 24...14)
splétané lanko s dutinkou s izolací	0,25...1,5 mm <sup>2</sup> (AWG 24...16)
Délka odizolování vodiče	7 mm

### Všeobecná data

Pracovní režim	trvalý provoz
Stupeň krytí	IP 20
Montáž na DIN lištu	IEC 60715
Hmotnost	160 g



Podrobnosti parametrů podporovaných mobilních sítí viz manuál.

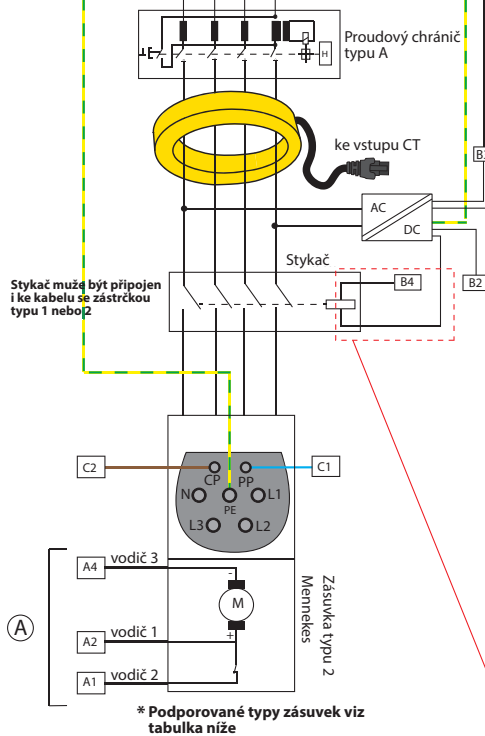
## Údaje pro objednávku

Uživatelské rozhraní	RCM rozhraní	Master/Slave	Modem	PLC	LED	Rozhraní elektroměru	Typ	Obj. č.
■	■	Master	4G	■	Ready, Alarm, PLC	eHZ/S0	CC612-1M4PR	B94060011
				-	Ready, Alarm	Modbus/S0	CC612-2M4PR	B94060013
				-	Ready, Alarm	Modbus/S0	CC612-2M4R	B94060015
		Slave	-	■	Ready, Alarm, PLC	eHZ/S0	CC612-1S0PR	B94060005
				-	Ready, Alarm	Modbus/S0	CC612-2S0PR	B94060007
				-	Ready, Alarm	Modbus/S0	CC612-2S0R	B94060010

Přístroj může pracovat pouze v kombinaci s některou z verzí měřicího proudového transformátoru (viz tabulka Příslušenství).

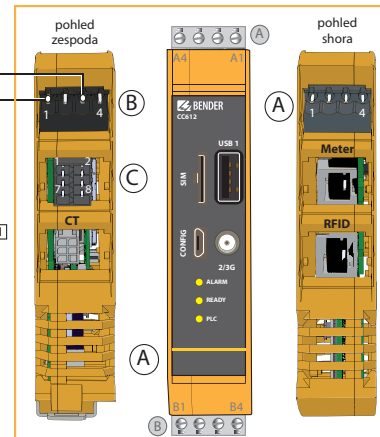


## Příklad zapojení se zásuvkou typu 2



Zásuvky typu 2**	A4	A3	A2	A1
	Zapojení vodičů zásuvky			
<ul style="list-style-type: none"> <li>• Mennekes (31016, 31023, 31024, 31038)</li> <li>• Bals (801191 - 801195, 80300, 9743205000, 9743211000)</li> <li>• Walther Werke (9743205000, 9743211000)</li> <li>• Harting</li> </ul>	vodič 3		vodič 1	vodič 2
Phoenix contact (1405213, 1405214, 1405215, 1405216, 1408171, 1408172)	hnědý vodič	zelený vodič	červený vodič	žlutý vodič

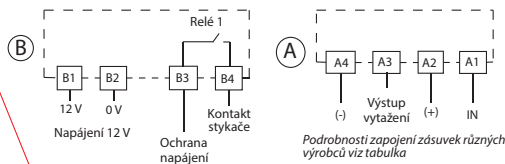
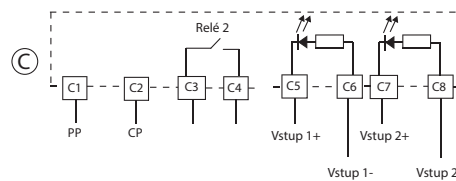
\*\* Každou zásuvku typu 2 lze kombinovat se zamykacími moduly Mennekes a Phoenix Contact. Detaily k propojení naleznete ve schématech v manuálu k přístroji.



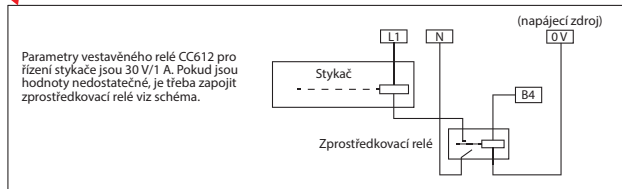
## Regulátor nabíjení CC612

Slot pro SIM kartu a konektor antény jsou pouze u verzi Master:  
 - CC612-1M3PR  
 - CC612-2M3PR  
 - CC612-2M3R

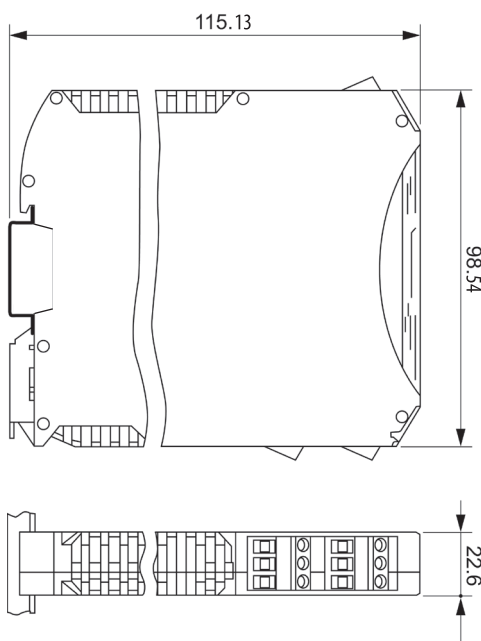
Podpora PLC je volitelná



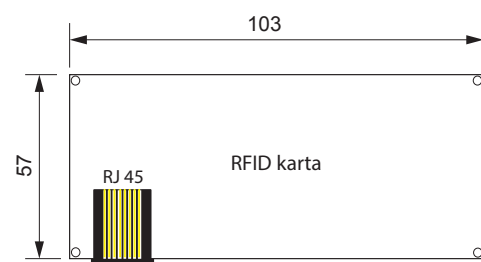
Podrobnosti zapojení zásuvek různých výrobců viz tabulka



## Rozměry (v mm)



## Rozměry RFID modulu (v mm)



## Příslušenství

Popis	Obj. č.
RFID110-L1 (včetně RJ45 kabelu 500 mm)	B94060110
RFID114 (včetně RJ45 kabelu 500 mm)	B94060114
Proudový měřicí transformátor W15BS (délka kabelu 1500 mm)*	B98080065
Proudový měřicí transformátor W15BS-02 (délka kabelu 180 mm)*	B98080067
Proudový měřicí transformátor W15BS-03 (délka kabelu 320 mm)*	B98080068
LCD modul DPM2x16FP	B94060120

\* Vnitřní průměr měřicího transformátoru je 15 mm



### Aplikace

- Nabíjecí stanice elektromobilů, wallboxy a nabíjecí stanice integrované do sloupů veřejného osvětlení

### Certifikáty



### Vlastnosti

- Regulátor nabíjení podle standardu IEC 61851-1, režim 3
- Konfigurovatelný jako master nebo slave
  - nabíjecí stanice může být tvořena více nabíjecími body, v takovém případě pracuje jeden regulátor jako master s modemem 4G, ostatní regulátory jsou nastaveny jako slave a bez 4G konektivity
- Dynamická správa zátěže pro optimální rozdělení dostupného výkonu mezi všechny nabíjecí body s možností zohlednění dalších zátěží v dané lokalitě
- Vestavěný monitor DC reziduálních proudů (v instalaci lze použít proudový chránič typu A), volitelná délka kabelu k externímu měřicímu transformátoru
- Nouzové odblokování nabíjecího kabelu na základě monitorování napájecího napětí
- Možnost použití v jednofázových i trojfázových sítích až do hodnoty nabíjecího proudu 80 A
- Komunikační protokoly OCPP 1.5 a OCPP 1.6 v souladu se službami JSON, SOAP
- Podporované mobilní sítě: 4G (LTE), 3G (UMTS) a 2G (GSM) díky vestavěnému 4G modemu (volitelná funkce)
- 3 USB rozhraní:
  - jedno pro nastavování přístroje a aktualizaci firmware
  - dvě rozhraní pro periferie
- Integrovaná komunikace s vozidlem - Control Pilot a Proximity Pilot (podle IEC 61851-1)
- Nastavitelná podpora domácích zásuvek
- Rozhraní pro elektroměry: Modbus TCP a Modbus RTU
- Volitelné samostatné galvanicky oddělené rozhraní Modbus pro ovládání nadřazeným řídicím systémem
- Volitelné externí moduly pro zákaznické aplikace (RFID čtečka, displej)
- Nastavitelné rozhraní se dvěma vstupy/výstupy
- Vestavěná teplotní čidla pro řízení hodnoty nabíjecího proudu v závislosti na aktuální teplotě okolí
- Protokol PLC (Powerline Communication) dle standardu ISO 15118

### Normy: regulátor nabíjení CC613 byl vyvinut v souladu s níže uvedeným standardy

- EN 50581
- EN IEC 61851-1
- EN 301 489-1: V2.2.0
- EN 301 511 V12.5.1
- EN 301 908-13 V11.1.2
- EN ISO 15118-2
- IEC 62955
- EN 62311
- IEC 61851-21-2
- EN 301 489-52 V1.1.0 Draft
- EN 301 908-1 V13.1.1
- EN 301 908-2 V11.1.2
- EN ISO 15118-3

### Patenty

EP 2 571 128 / US 9,397,494 / ZL 201210157968.6 / CN 103001175, EP 2 813 856.

### Další informace

Pro více informací navštivte webové stránky [www.ghvtrading.cz](http://www.ghvtrading.cz).

### Údaje pro objednávku

Rozhraní	RDC-M	LED	PLC <sup>1)</sup>	Uživatelské rozhraní	Modem	Externí Modbus	Typ	Objednací číslo
Modbus, Ethernet	■	stavové	■	■	4G	–	CC613-ELM4PR	B94060026
						■	CC613-ELM4PR-M	B94060020
					–	–	CC613-ELPR	B94060027
						■	CC613-ELPR-M	B94060021

<sup>1)</sup> Powerline Communication podle ISO/IEC 15118

**i** Pro provoz regulátoru napětí s vestavěným monitorem reziduálního proudu (RDC-M) je nezbytný měřicí proudový transformátor (musí být objednan samostatně). Dostupné jsou transformátory se třemi různými délkami připojovacího kabelu, viz. tabulka Příslušenství.

Popis	Obj. číslo
Čtečka RFID114 s kabelem RJ45 (délka 500 mm)	B94060114
Čtečka RFID117-L1 s kabelem RJ45 (délka 500 mm)	B94060117
Měřicí transformátor CTBC17 (sada s kabelem o délce 325 mm) <sup>1)</sup>	B98080071
Měřicí transformátor CTBC17 (varianta na DPS) <sup>1), 2)</sup>	B98080070
Připojovací kabel CTBC17-Cable... včetně krytu konektoru	B980805...
Modul displeje DPM2x16FP	B94060120

<sup>1)</sup> Vnitřní průměr 17 mm

<sup>2)</sup> Variantu na DPS lze kombinovat s připojovacími kabely různých délek

Sada konektorů	Obsah / Množství	Objednávací číslo
Sada konektorů pro CC613 (musí být objednána samostatně)	3-pólový (1 x), 4-pólový (1 x), 8-pólový (2 x)	B94060129
Sada konektorů pro provedení ELM4PR-M, ELPR-M, balení 50 sad	3-pólový (50 x), 4-pólový (50 x), 8-pólový (100 x)	B94060128
Sada konektorů pro provedení ELM4PR, ELPR, balení 50 sad	4-pólový (50 x), 8-pólový (100 x)	B94060126

## Technické údaje

### Izolace podle IEC 60664-1/IEC 60664-3

Jmenovité napětí	250 V
Kategorie přepětí	II (v rámci svorkovnice H)
Kategorie přepětí	III (mezi svorkovnicí H a všemi ostatními svorkovnicemi)
Jmenovité impulzní výdržné napětí	6 kV (mezi svork. H a všemi ostatními svorkovnicemi)
Jmenovité impulzní výdržné napětí	2,5 kV (v rámci svorkovnice H)
Zesílená izolace podle OVC III mezi	svorkovnicí H a všemi ostatními svorkovnicemi
Základní izolace podle OVC II	v rámci svorkovnice H
Nadmořská výška použití	≤ 2000 m n.m.

### Parametry napájení (svorkovnice B (0V, +12V))

Jmenovité napětí	DC 12 V
Pracovní rozsah jmenovitého napětí	DC 11,4...12,6 V
Maximální jmenovitý proud	750 mA
Maximální jmenovitý proud bez zátěže na USB	400 mA
Maximální jmenovitý proud včetně maximální zátěže na USB	750 mA

### Modul monitorování reziduálního proudu (RDC-M, svorkovnice A)\*

Měřicí rozsah	100 mA
---------------	--------

### Hodnoty reakce:

Reziduální proud $I_{\Delta n}$	DC 6 mA
Tolerance $\Delta n$	-50...0 %

### Hodnota restartovací sekvence:

DC 6 mA	< 3 mA
---------	--------

\* patentované vypínání reziduálním proudem 6 mA DC

(Patenty: EP 2 571 128 / US 9,397,494 / ZL 201210157968.6 / CN 103001175, EP 2 813 856)

### Volitelný 4G modem (svorkovnice E, anténní konektor SMA)

Kmitočtová pásma	800 MHz/850 MHz/900 MHz/1800 MHz/2100 MHz/2600 MHz
Impedance	50 Ω
Přenosová rychlost	GSM:

GPRS: UL 85,6 kBit/s; DL 107 kBit/s  
EDGE: UL 236,8 kBit/s; DL 296 kBit/s

UMTS:

WCDMA: UL 384 kBit/s; DL 384 kBit/s  
DC-HSDPA: DL 42 MBit/s  
HSUPA: UL 5,76 MBit/s

LTE:

LTE FDD: UL 5 MBit/s; DL 10 MBit/s  
LTE TDD: UL 3,1 MBit/s; DL 8,96 MBit/s

Použitá anténa	PSI-GSM/UMTS-QB-ANT
----------------	---------------------

**Poznámka:** SMA konektor musí být chráněn proti elektrostatickým výbojům.

### LED indikace

Stav přístrojů (čelní panel)	oranžová: zapnuto/systém není připraven k provozu modrá: spouštění systému zelená: systém spuštěn, ještě není připraven k provozu blikající zelená: systém spuštěn a připraven k provozu červená: chyba systému
Ethernet (svorkovnice D)	LED nesvítit: bez připojení k ethernetu trvalá zelená: připojeno k ethernetu, přenosová rychlost 100 Mbit/s blikající zelená: datová komunikace rychlostí 100 Mbit/s trvalá žlutá: připojeno k ethernetu, přenosová rychlost 10 Mbit/s blikající žlutá: datová komunikace rychlostí 10 Mbit/s

### Datová rozhraní

USB host 1 (svorkovnice C1)	USB konektor typu A; USB 2.0, max. 250 mA
USB host 2 (svorkovnice C2)	USB konektor typu A; USB, 2.0 max. 250 mA
Ethernet (svorkovnice D)	10/100 Mbit
CONFIG (rozhraní pro konfiguraci, svorkovnice F)	micro USB konektor typu AB
karta SIM (pouze v provedení se 4G modemem, čelní panel)	micro SIM
HMI (svorkovnice K)	vnitřní
Modbus pro elektroměr (svorkovnice B)	9,6 kBit
Externí Modbus (svorkovnice I)	9,6 kBit
Control Pilot (svorkovnice B (CP))	podle IEC 61851
Proximity Pilot (svorkovnice B (PP))	podle IEC 61851

### Vstupy

#### Optožen (svorkovnice J (Opto 1 In+, Opto 1 In-))

Vstupní napětí	DC 11,4...25,2 V
Vstupní proud	2,3...6,4 mA

#### Detekce slepení kontaktů (svorkovnice H (WB, WA))

Vstupní napětí	AC 180...277 V
Vstupní proud	0,6...1,3 mA

#### Vstup PE (svorkovnice B (PE, PE))

### Výstupy

#### Spínací parametry podle IEC 60947-5-1:

##### Relé (12 V) (svorkovnice J (Relé 13, Relé 14))

Jmenovité pracovní napětí $U_e$	DC 24 V
Jmenovitý spínací proud $I_e$	DC 1 A
Minimální zátěž kontaktu	1 mA při ≥ 10 V

##### Spínací relé pro stykač (svorkovnice H (Relé 23, Relé 24))

Jmenovité pracovní napětí $U_e$	AC 230 V
Jmenovitý spínací proud $I_e$	AC 4 A
Minimální zátěž kontaktu	50 mA při ≥ 10 V (AC)

### Pracovní prostředí/EMC

EMC	viz. certifikát CE
Rozsah pracovních teplot	-30...+70 °C

### Klimatická třída podle IEC 60721:

Statické použití (IEC 60721-3-3)	3K23 (s výjimkou orosení a jinovatky)
Přeprava (IEC 60721-3-2)	2K11
Dlouhodobé skladování (IEC 60721-3-1)	1K21

### Klasifikace mechanické odolnosti podle IEC 60721:

Statické použití (IEC 60721-3-3)	3M11
Přeprava (IEC 60721-3-2)	2M4
Dlouhodobé skladování (IEC 60721-3-1)	1M12

## Technické údaje (pokračování)

### Délky a typy kabelů

#### HMI (svorkovnice K)

Připojovací kabel	RJ45, stíněný
Maximální délka připojovacího kabelu	2 m

#### Ethernet (svorkovnice D)

Připojovací kabel	CAT 6
Maximální délka připojovacího kabelu	100 m

#### Připojení - svorkovnice B a J

Parametry připojení:	pružinová svorkovnice
pevný vodič/splétané lanko	0,2...1,5 mm <sup>2</sup> (AWG 24...16)
splétané lanko s dutinkou bez izolace	0,25...1,5 mm <sup>2</sup> (AWG 24...16)
splétané lanko s dutinkou s izolací	0,14...0,75 mm <sup>2</sup> (AWG 26...18)
Délka odizolování vodiče	10 mm
Maximální délka připojovacího kabelu	2 m
Průřez	≥ 0,5 mm <sup>2</sup>
Maximální délka připojovacího kabelu k PE	4 m
Průřez vodiče pro připojení k PE	≥ 1 mm <sup>2</sup>

#### Připojení - svorkovnice I

Parametry připojení:	pružinová svorkovnice
pevný vodič/splétané lanko	0,2...1,5 mm <sup>2</sup> (AWG 24...16)
splétané lanko s dutinkou bez izolace	0,25...1,5 mm <sup>2</sup> (AWG 24...16)
splétané lanko s dutinkou s izolací	0,25...0,75 mm <sup>2</sup> (AWG 24...18)
Délka odizolování vodiče	10 mm
Maximální délka připojovacího kabelu	250 m

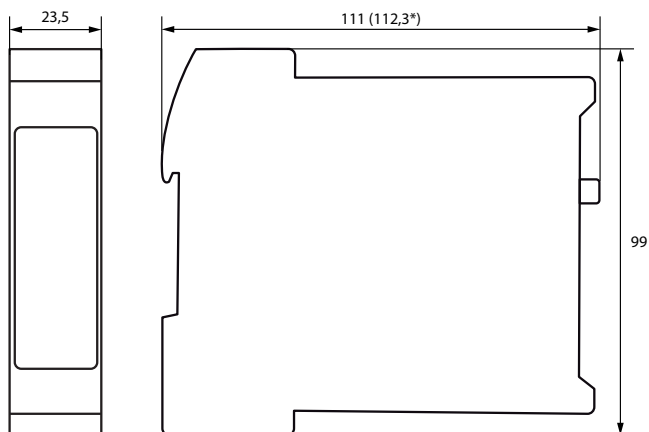
### Připojení - svorkovnice H

Parametry připojení:	pružinové svorky
pevný vodič/splétané lanko	0,2...1,5 mm <sup>2</sup> (AWG 24...16)
splétané lanko s dutinkou bez izolace	0,25...1,5 mm <sup>2</sup> (AWG 24...16)
splétané lanko s dutinkou s izolací	0,25...0,75 mm <sup>2</sup> (AWG 24...18)
Délka odizolování vodiče	10 mm
Maximální délka připojovacího kabelu	2 m
Průřez	≥ 0,75 mm <sup>2</sup>

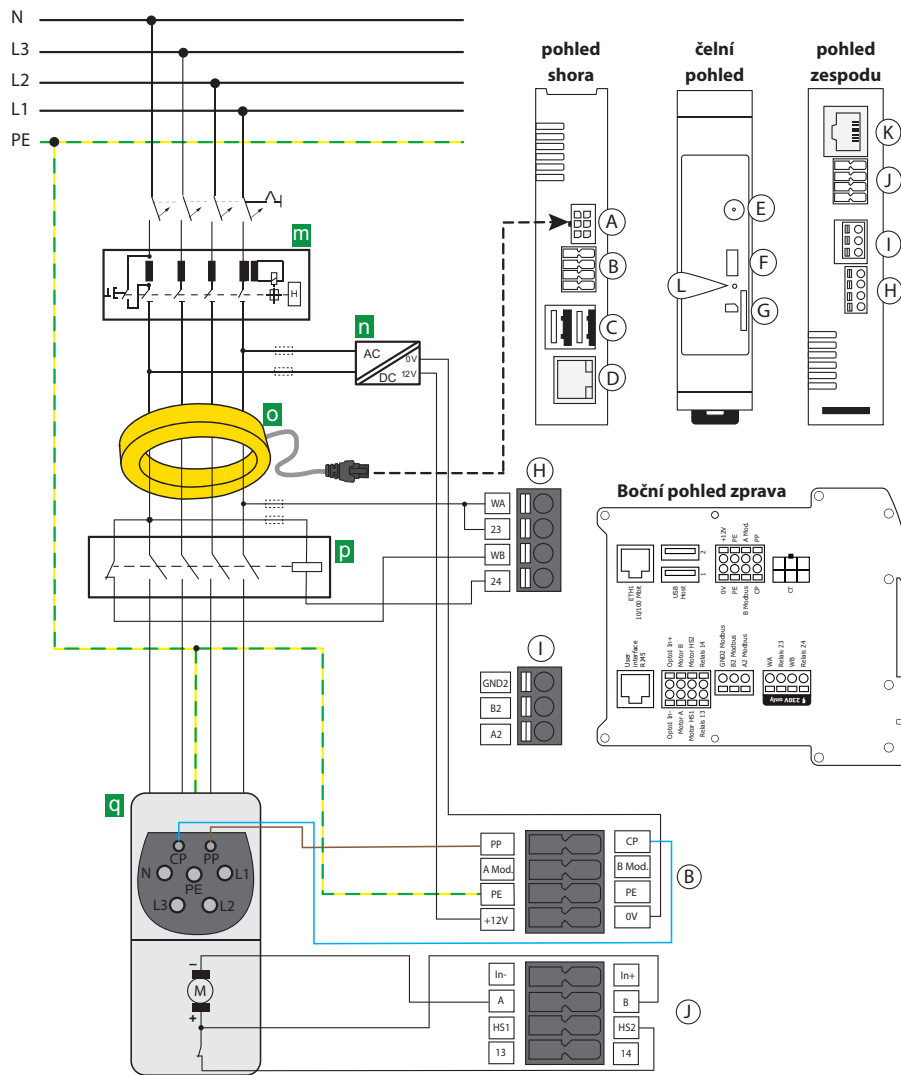
### Všeobecná data

Pracovní režim	trvalý provoz
Montáž	dle čelního panelu, chladicí otvory musí být orientovány vertikálně
Stupeň krytí	IP20
Rychlá montáž na DIN lištu	podle IEC 60715
Hmotnost	max. 500 g (v závislosti na provedení)

## Rozměry (údaje v mm)



\* rozměr včetně anténního konektoru



- A** Připojení měřicího proudového transformátoru (CT)
- B** Napájení 12 V, PE, Modbus, CP, PP
- C** 2x USB typ A (1, 2)
- D** Připojení k ethernetu (ETH1)
- E** Anténní konektor (pouze v provedení se 4G modemem<sup>1)</sup>)
- F** Rozhraní pro konfiguraci
- G** Slot pro kartu mikroSIM (pouze v provedení se 4G modemem<sup>1)</sup>)
- H** Detekce slepení kontaktů, relé pro ovládání stykače 230 V/4 A
- I** Samostatné rozhraní Modbus (galvanicky oddělený)
- J** Zámek, konfigurovatelné relé GPIO, vstup optočlenu
- K** Uživatelské rozhraní (HMI)
- L** Stavová LED
- m** Proudový chránič typu A
- n** Napájecí napětí DC 12 V
- o** Měřicí proudový transformátor se zástrčkou
- p** Stykač
- q** Zásuvka typu 2

<sup>1)</sup> Objednávací čísla přístrojů se 4G modemem: CC613-ELM4PR a CC613-ELM4PR-M

**Popis jednotlivých svorek**

B	0V	Vstup 0V
	+ 12 V	Napájecí napětí +12 V
	PE	Připojení k PE
	PE	Připojení k PE
	B Mod.	Modbus pro elektroměr B
	A Mod.	Modbus pro elektroměr A
	CP	Control Pilot
H	PP	Proximity Pilot
	WA	Detekce slepení kontaktů, vstup L1
	23	Relé 23: ovládání stykače
	WB	Detekce slepení kontaktů, vstup N
	24	Relé 24: ovládání stykače

I	GND2	Externí Modbus GND (stínění přípoj. na jedné straně)
	B2	Externí Modbus B (galvanicky oddělený)
	A2	Externí Modbus A (galvanicky oddělený)
J	In-	Opto 1 In-: vstup optočlenu 12 V -
	In+	Opto 1 In+: vstup optočlenu 12 V +
	A	Motor A: výstup pro motor zámků -
	B	Motor B: výstup pro motor zámků +
	HS2	Motor HS2: vstup přepínače motoru zámků
	HS1	Motor HS1: výstup 12 V přepínače motoru zámků
	14	Relé 14: kontakty relé GPIO (12 V)
13	Relé 13: kontakty relé GPIO (12 V)	

# Regulátor nabíjení CC613-Hxx

Řídicí jednotka pro domácí nabíjecí stanice elektromobilů (wallboxy)



## Aplikace

• Regulátor nabíjení je navržen pro instalaci v kompaktních nabíjecích stanicích (wallboxech).

## Cerifikáty



## Vlastnosti

- Regulátor nabíjení podle standardu IEC 61851-1, režim 3
- Vestavěný monitor DC reziduálních proudů (v instalaci lze použít proudový chránič typu A)
- Volitelná délka kabelu k externímu měřicímu transformátoru
- Nouzové odblokování zámku nabíjecího kabelu a monitorování napájení 12 V
- Možnost použití v jednofázových i trojfázových sítích až do hodnoty nabíjecího proudu 80 A
- 3 x USB rozhraní:
  - jedno pro nastavování přístroje a aktualizaci firmware
  - dvě rozhraní pro periferie (pouze provedení HEM-X2)
- Integrovaná komunikace s vozidlem - Control Pilot a Proximity Pilot (podle IEC 61851-1)
- Vestavěné teplotní čidlo pro řízení hodnoty nabíjecího proudu v závislosti na aktuální teplotě okolí
- Protokol PLC (Powerline Communication) dle standardu ISO 15118 pro automatické řízení nabíjení (pouze provedení HEM-X2)
- Rozhraní ethernet (pouze provedení HEM-X2)

## Patenty

EP 2 571 128 / US 9,397,494 / ZL 201210157968.6 / CN 103001175, EP 2 813 856.

## Více informací

Pro více informací navštivte webové stránky [www.ghvtrading.cz](http://www.ghvtrading.cz).

## Údaje pro objednávku

LED	RDC-M	PLC <sup>1)</sup>	Rozhraní pro elektroměr	Rozhraní ethernet	Rozhraní USB pro periferie	Typ	Objednací číslo
stavová	■	–	–	–	–	CC613-HB	B94060024
		■	Modbus	■	■	CC613-HEM-X2	B94060028

<sup>1)</sup> Powerline Communication podle ISO/IEC 15118

**i** Pro provoz regulátoru napětí s vestavěným monitorem reziduálního proudu (RDC-M) je nezbytný měřicí proudový transformátor (musí být objednan samostatně). Transformátory jsou dostupné s různými délkami připojovacího kabelu, viz. tabulka příslušenství.

## Příslušenství

Popis	Objednací číslo	Sady konektorů	Obsah/množství	Objednací číslo
Měřicí transformátor W15BS (délka kabelu 1450 mm) <sup>1)</sup>	B98080065	Sada konektorů pro CC613 (musí být objednána samostatně)	3-pólový (1 x), 4-pólový (1 x), 8-pólový (2 x)	B94060129
Měřicí transformátor W15BS-02 (délka kabelu 180 mm) <sup>1)</sup>	B98080067	Sada konektorů pro provedení HB, balení 50 ks.	4-pólový (50 x), 8-pólový (50 x)	B94060127
Měřicí transformátor W15BS-03 (délka kabelu 300 mm) <sup>1)</sup>	B98080068	Sada konektorů pro provedení HEM-X2, balení 50 ks.	4-pólový (50 x), 8-pólový (100 x)	B94060126
Měřicí transformátor CTBC17 (provedení na DPS) <sup>2)</sup>	B98080070			
Připojovací kabel CTBC17-Cable1470 včetně krytu připojovacího konektoru (délka 1470 mm)	B98080542			
Připojovací kabel CTBC17-Cable325 včetně krytu připojovacího konektoru (délka 325 mm)	B98080541			
Připojovací kabel CTBC17-Cable180 včetně krytu připojovacího konektoru (délka 180 mm)	B98080540			

<sup>1)</sup> vnitřní průměr: 15 mm

<sup>2)</sup> vnitřní průměr: 17 mm

## Technical data

### Izolace podle IEC 60664-1/IEC 60664-3

Jmenovité napětí	250 V
Kategorie přepětí	II (v rámci svorkovnice H)
Kategorie přepětí	III (mezi svorkovnicí H a všemi ostatními svorkovnicemi)
Jmenovité impulzní výdržné napětí	6 kV (mezi svork. H a všemi ostatními svorkovnicemi)
Jmenovité impulzní výdržné napětí	2,5 kV (v rámci svorkovnice H)
Zesílená izolace podle OVC III mezi	svorkovnicí H a všemi ostatními svorkovnicemi
Základní izolace podle OVC II	v rámci svorkovnice H
Nadmořská výška použití	≤ 2000 m n.m.

### Parametry napájení (svorkovnice B (0V, +12V))

Jmenovité napětí	DC 12 V
Pracovní rozsah jmenovitého napětí	DC 11,4 V...12,6 V
Maximální jmenovitý proud	750 mA
Maximální jmenovitý proud bez zátěže na USB	400 mA

### Modul monitorování reziduálního proudu (RDC-M, svorkovnice A)

Měřicí rozsah	100 mA
---------------	--------

### Hodnoty reakce:

Reziduální proud $I_{\Delta n}$	DC 6 mA
Tolerance $I_{\Delta n}$	-50...0 %

### Hodnota restartovací sekvence:

DC 6 mA	< 3 mA
---------	--------

### LED indikace

Stav přístroje (čelní panel)	oranžová: zapnuto/systém není připraven k provozu modrá: spuštění systému zelená: systém spuštěn, ještě není připraven k provozu blikající zelená: systém spuštěn a připraven k provozu červená: chyba systému
Ethernet (svorkovnice D)	LED nesvítit: bez připojení k ethernetu trvalá zelená: připojeno k ethernetu, přenosová rychlost 100 Mbit/s blikající zelená: datová komunikace rychlostí 100 Mbit/s trvalá žlutá: připojeno k ethernetu, přenosová rychlost 10 Mbit/s blikající žlutá: datová komunikace rychlostí 10 Mbit/s

### Datová rozhraní

USB host 1 (svorkovnice C1)	USB konektor typu A; USB 2.0, max. 250 mA
USB host 2 (svorkovnice C2)	USB konektor typu A; USB 2.0, max. 250 mA
Ethernet (svorkovnice D)	10/100 Mbit
CONFIG (rozhraní pro konfiguraci, svorkovnice F)	micro USB konektor typu AB
Rozhraní Modbus pro elektroměr (svorkovnice B)	9,6 kBit
Control Pilot (svorkovnice B (CP))	podle IEC 61851
Proximity Pilot (svorkovnice B (PP))	podle IEC 61851

### Vstupy

#### Detekce slepení kontaktů (svorkovnice H (WB, WA))

Vstupní napětí	AC 180 V...277 V
Vstupní proud	0,6...1,3 mA

#### Vstup PE (svorkovnice B (PE, PE))

### Výstupy

#### Spínací parametry podle IEC 60947-5-1:

#### Spínací relé pro stykač (svorkovnice H (Relé 23, Relé 24))

Jmenovité pracovní napětí $U_e$	AC 230 V
Jmenovitý spínací proud $I_e$	AC 4 A
Minimální zátěž kontaktu	50 mA pro $\geq 10$ V (AC)

#### Pracovní prostředí/EMC

EMC	viz. certifikát CE
Pracovní teplota	-30...+70 °C

#### Klimatická třída podle IEC 60721:

Statické použití (IEC 60721-3-3)	3K23 (s výjimkou orosení a jinovatky)
Přeprava (IEC 60721-3-2)	2K11
Dlouhodobé skladování (IEC 60721-3-1)	1K21

#### Klasifikace mechanické odolnosti podle IEC 60721:

Statické použití (IEC 60721-3-3)	3M11
Přeprava (IEC 60721-3-2)	2M4
Dlouhodobé skladování (IEC 60721-3-1)	1M12

#### Délky a typy připojovacích kabelů

##### Ethernet (svorkovnice D)

Připojovací kabel	CAT 6
Maximální délka připojovacího kabelu	100 m

##### Připojení - svorkovnice B a J

Parametry připojení:	
pevný vodič/splétané lanko	0,2...1,5 mm <sup>2</sup> (AWG 24...16)
splétané lanko s dutinkou bez izolace	0,25...1,5 mm <sup>2</sup> (AWG 24...16)
splétané lanko s dutinkou s izolací	0,14...0,75 mm <sup>2</sup> (AWG 26...18)
Délka odizolování vodiče	10 mm
Maximální délka připojovacího kabelu	2 m
Průřez	≥ 0,5 mm <sup>2</sup>
Maximální délka připojovacího kabelu k PE	4 m
Průřez (PE)	≥ 1 mm <sup>2</sup>

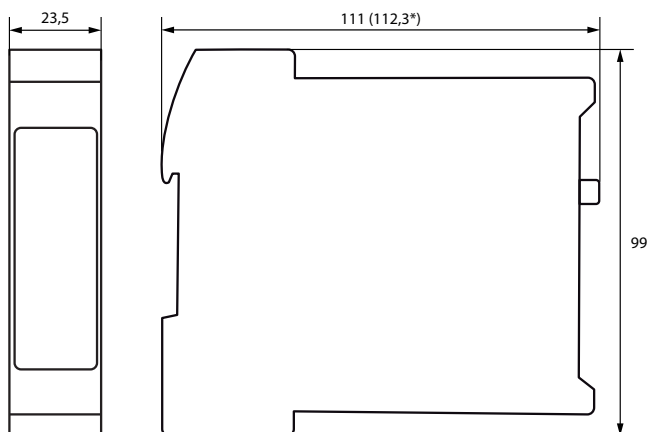
##### Připojení - svorkovnice H

Parametry připojení:	
pevný vodič/splétané lanko	0,2...1,5 mm <sup>2</sup> (AWG 24...16)
splétané lanko s dutinkou bez izolace	0,25...1,5 mm <sup>2</sup> (AWG 24...16)
splétané lanko s dutinkou s izolací	0,25...0,75 mm <sup>2</sup> (AWG 24...18)
Délka odizolování vodiče	10 mm
Maximální délka připojovacího kabelu	2 m
Průřez	≥ 0,75 mm <sup>2</sup>

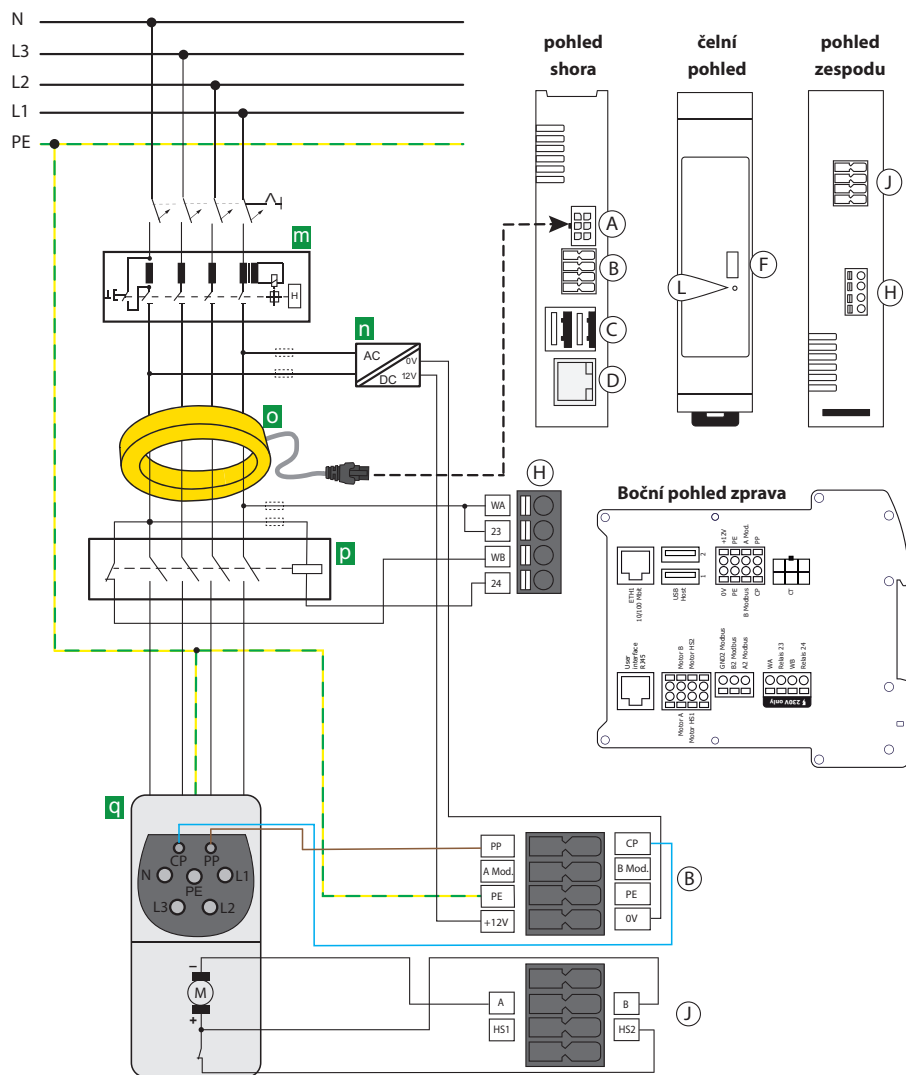
#### Všeobecná data

Pracovní režim	trvalý provoz
Mountáž	dle čelního panelu, chladicí otvory musí být orientovány vertikálně
Stupeň krytí	IP20
Rychlá montáž na DIN lištu	podle IEC 60715
Hmotnost	max. 500 g (v závislosti na provedení)

## Rozměry (v mm)



\* Rozměr včetně anténního konektoru (v závislosti na variantě přístroje)



- Ⓐ Připojení měřicího proudového transformátoru (CT)
- Ⓑ Napájení 12 V, PE, Modbus, CP, PP
- Ⓒ 2x USB typ A (pouze provedení HEM-X2)
- Ⓓ Připojení k ethernetu (ETH1) (pouze provedení HEM-X2)
- Ⓕ Rozhraní pro konfiguraci
- Ⓖ Detekce spleení kontaktů, relé pro ovládání stykače 230 V/4 A
- Ⓙ Zámek nabíjecího kabelu
- Ⓛ Stavová LED
- Ⓜ Proudový chránič typu A
- Ⓝ Napájecí napětí DC 12 V
- Ⓞ Měřicí proudový transformátor se zástrčkou
- Ⓟ Stykač
- Ⓠ Zásuvka typu 2

**Popis svorek**

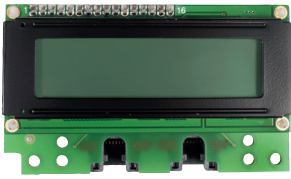
B	0V	Vstup 0V
	+ 12 V	Napájecí napětí +12 V
	PE	Připojení k PE
	PE	Připojení k PE
	B Mod.	Rozhraní Modbus pro elektroměr B
	A Mod.	Rozhraní Modbus pro elektroměr A
	CP	Control Pilot
	PP	Proximity Pilot
H	WA	Detekce spleení kontaktů, vstup L1
	23	Relé 23: ovládání stykače
	WB	Detekce spleení kontaktů, vstup N
	24	Relé 24: ovládání stykače

J	A	Motor A: výstup motoru zámku -
	B	Motor B: výstup motoru zámku +
	HS2	Motor HS2: vstup přepínače motoru zámku
	HS1	HS1: výstup 12V přepínače motoru zámku



# DPM2x16FP modul displeje

pro vizualizaci stavu regulátoru nabíjení a nabíjecí stanice/wallboxu



## Vlastnosti

- Dvouřádkový LED displej 2 x 16 znaků
- Dvě zásuvky RJ45

## Normy

Modul displeje byl vyvinut v souladu s níže uvedenými normami:

- EN 61851-1
- EN 61851-22
- EN 61439-1
- DIN IEC/TS 61439-7

## Další informace

Pro více informací navštivte webové stránky [www.ghvtrading.cz](http://www.ghvtrading.cz).

## Aplikace

- Nabíjecí stanice elektromobilů, wallboxy a stanice integrované do sloupů veřejného osvětlení ve spojení s regulátory nabíjení Bender řady CC612 a CC613

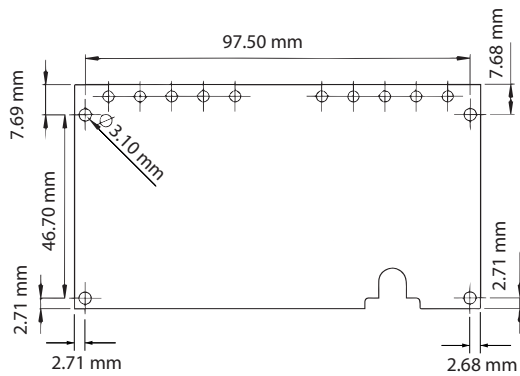
## Certifikace



## Údaje pro objednávku

Typ	Objednáací číslo
DPM2x16FP	B94060120

## Rozměry (hodnoty v mm)



Note: Tolerance acc. to ISO 2768 - m

## Technické údaje

### Izolace podle IEC 60664-1/IEC 60664-3

Jmenovité napětí	12,5 V
Kategorie přepětí	III
Stupeň znečištění	2
Jmenovité impulsní výdržné napětí	800 V
Jmenovité napětí izolace	12,5 V
Nadmořská výška použití	≤ 2.000 m n. m.

### Jmenovité napětí/jmenovitý proud

Jmenovité napětí	DC 3,3/5 V
Tolerance jmenovitého napětí	± 5 %
Jmenovitý proud	< 100 mA

### Pracovní prostředí/EMC

EMC podle	EN 61851-22
Rozsah pracovních teplot	-25...+75 °C

### Klimatické podmínky podle IEC 60721:

Statické použití (IEC 60721-3-3)	3K23 (s výjimkou orosení a jinovatky)
Přeprava (IEC 60721-3-2)	2K11
Dlouhodobé skladování (IEC 60721-3-1)	1K21

### Mechanické podmínky podle IEC 60721:

Statické použití (IEC 60721-3-3)	3M11
Přeprava (IEC 60721-3-2)	2M4
Dlouhodobé skladování (IEC 60721-3-1)	1M12

### Připojení

Připojení k regulátoru nabíjení	kabel RJ45
Připojení k RFID modulu	kabel RJ45
Délka kabelu	< 1 m

### Všeobecná data

Rozsah regulace jasu podsvícení	0...100 %
Sběrnice	I2C
Stupeň krytí	IP00
Hmotnost	150 g

## RFID114

RFID čtečka bez stavových LED pro použití s regulátory nabíjení CC613 v nabíjecích stanicích elektromobilů



### Cerifikáty



### Aplikace

- Nabíjecí stanice elektromobilů, wallboxy a stanice integrované do sloupů veřejného osvětlení ve spojení s regulátory nabíjení Bender řady CC612 a CC613

### Normy

RFID čtečka byla vyvinuta v souladu s níže uvedenými normami:

- ISO 14443A/MIFARE
- EN 50364
- EN 60950-1
- EN 61851-1
- EN 61851-22
- ETSI EN 301 489-1 V2.1.1
- ETSI EN 301 489-3 V2.1.1
- EN 300 330 V2.1.1

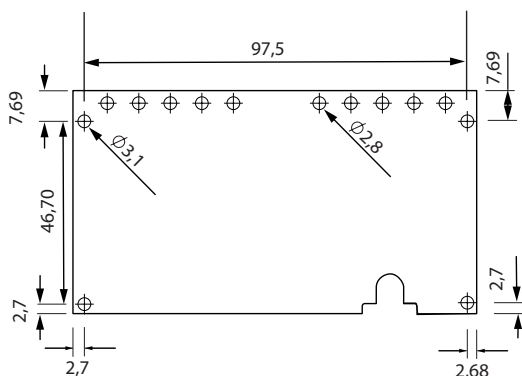
### Další informace

Pro více informací navštivte webové stránky [www.ghvtrading.cz](http://www.ghvtrading.cz).

### Údaje pro objednávku

Typ	Objednací číslo
RFID114 (včetně kabelu RJ45 o délce 500 mm)	B94060114

### Rozměry (hodnoty v mm)



### Technické údaje

#### Izolace podle IEC 60664-1/IEC 60664-3

Jmenovité napětí	12,5 V
Kategorie přepětí	III
Stupeň znečištění	2
Jmenovité impulsní výdržné napětí	800 V
Jmenovité napětí izolace	12,5 V
Nadmořská výška použití	≤ 2.000 m n. m.

#### Jmenovité napětí/jmenovitý proud

Jmenovité napětí	DC 3,3 V
Tolerance jmenovitého napětí	±5 %
Jmenovitý proud	80 mA

#### Frekvence

Vysílací frekvence	13,56 MHz
--------------------	-----------

#### Pracovní prostředí

Rozsah pracovních teplot	-30...+70 °C
--------------------------	--------------

#### Klimatické podmínky podle IEC 60721:

Statické použití (IEC 60721-3-3)	3K23 (s výjimkou orosení a jinovatky)
Přeprava (IEC 60721-3-2)	2K11
Dlouhodobé skladování (IEC 60721-3-1)	1K21

#### Mechanické podmínky podle IEC 60721:

Statické použití (IEC 60721-3-3)	3M11
Přeprava (IEC 60721-3-2)	2M4
Dlouhodobé skladování (IEC 60721-3-1)	1M12

#### Připojení

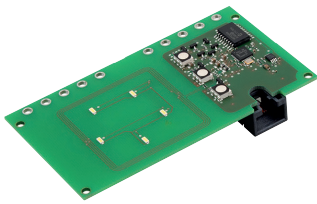
Připojení k regulátoru nabíjení	kabel RJ45
Maximální délka kabelu	3 m

#### Všeobecná data

Stupeň krytí	IP00
Maximální čtecí vzdálenost	100 mm
Hmotnost	25 g

## RFID117-L1

RFID čtečka s integrovanými stavovými LED pro použití s regulátory nabíjení CC613 v nabíjecích stanicích elektromobilů



### Aplikace

- Nabíjecí stanice elektromobilů, wallboxy a stanice integrované do sloupů veřejného osvětlení ve spojení s regulátory nabíjení Bender řady CC612 a CC613
- Například nabíjecí stanice Giro-e

### Normy

RFID čtečka byla vyvinuta v souladu s níže uvedenými normami:

- ISO 14443A/MIFARE
- EN 50364
- EN 60950-1
- EN 61851-1
- EN 61851-22
- EN 50581
- ETSI EN 301 489-1 V2.1.1
- ETSI EN 301 489-3 V2.1.1
- EN 300 330 V2.1.1

### Další informace

Pro více informací navštivte webové stránky [www.ghvtrading.cz](http://www.ghvtrading.cz).

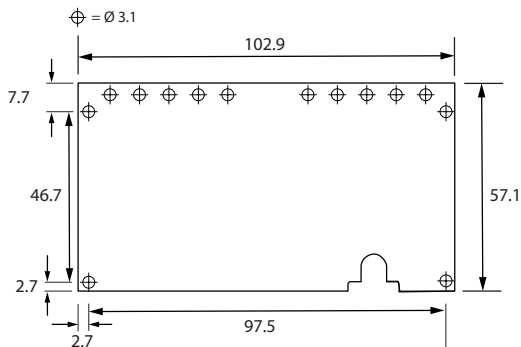
### Certifikáty



### Údaje pro objednávku

Typ	Objednací číslo
RFID117-L1 (včetně kabelu RJ45 o délce 500 mm)	B94060117

### Rozměry (hodnoty v mm)



### Technické údaje

#### Izolace podle IEC 60664-1/IEC 60664-3

Jmenovité napětí	12,5 V
Kategorie přepětí	III
Stupeň znečištění	2
Jmenovité impulsní výdržné napětí	800 V
Jmenovité napětí izolace	12,5 V
Nadmořská výška použití	≤ 2.000 m n. m.

#### Jmenovité napětí/jmenovitý proud

Jmenovité napětí	DC 3,3/5 V
Tolerance jmenovitého napětí	± 5 %
Jmenovitý proud	140/64 mA

#### Frekvence

Vysílací frekvence	13,56 MHz
--------------------	-----------

#### Pracovní prostředí/EMC

Rozsah pracovních teplot	-30...+70 °C
--------------------------	--------------

#### Klimatické podmínky podle IEC 60721:

Statické použití (IEC 60721-3-3)	3K23 (s výjimkou orosení a jinovatky)
Přeprava (IEC 60721-3-2)	2K11
Dlouhodobé skladování (IEC 60721-3-1)	1K21

#### Mechanické podmínky podle IEC 60721:

Statické použití (IEC 60721-3-3)	3M11
Přeprava (IEC 60721-3-2)	2M4
Dlouhodobé skladování (IEC 60721-3-1)	1M12

#### Připojení

Připojení k regulátoru nabíjení	kabel RJ45
Maximální délka kabelu	< 3 m

#### Všeobecná data

Stupeň krytí	IP00
Maximální čtecí vzdálenost	100 mm
Hmotnost	25 g

## CTBC17

Měřicí proudové transformátory typu B pro měření AC a DC reziduálních proudů podle normy IEC 60755



### Aplikace

- Nabíjecí stanice pro elektromobily, wallboxy a nabíjecí stanice integrované do sloupů veřejného osvětlení

### Certifikáty

Certifikát CE/UKCA je platný pouze pro variantu s přípojevacím kabelem



UL File E173157

### Údaje pro objednávku

Provedení	Typ	Objednáací číslo
montáž na DPS	CTBC17P-03	B98080070
s přípojevacím kabelem (325 mm)	CTBC17P-03-K0325	B98080071

Délka přípojevacího kabelu (mm)	Typ kabelu	Objednáací číslo
1470 ± 30	CTBC17-CABLE1470	B98080542
325 ± 25	CTBC17-CABLE325	B98080541
180 ± 25	CTBC17-CABLE180	B98080540

### Příslušenství

Popis	Doporučené šrouby pro montáž
Šrouby M3	2 x Würth-WüPlast 2,5 x 8 mm

### Vhodné systémové komponenty

Popis	Připojení kabelem	Provedení DPS	Typ	Objedn. číslo
Regulátor nabíjení	■	–	CC612	B940600...
	■	–	CC613	B940600...
Moduly monitorů reziduálního proudu	■ <sup>1)</sup>	■	RCMB104	B940424...
	■ <sup>1)</sup>	■	RDC104	B94042483
	■	–	RCMB4xx	B740425...

<sup>1)</sup> Zásuvka typu Molex není součástí dodávky

### Vlastnosti

- Vhodné pro měření střídavých i stejnosměrných reziduálních proudů podle norem IEC 62752 a IEC 60755
- Vhodné pro monitorování stejnosměrného unikajícího proudu v kombinaci s proudovými chrániči typu A a ve spojení s níže uvedenými vyhodnocovacími zařízeními
- Stínění pro eliminaci vzniku interferencí v důsledku velkých zátěžových proudů nebo externích magnetických polí
- Možnost přímé montáže na desku plošných spojů
- Variantně připojení pomocí kabelu
- Použití v aplikacích podle níže uvedených norem
  - IEC 62020,
  - IEC 62752,
  - IEC 61851-1,
  - IEC 62955,
  - UL2231.

### Další informace

Pro více informací navštivte webové stránky [www.ghvtrading.cz](http://www.ghvtrading.cz).

## Technické údaje

### Izolace podle IEC 60664-1

Definice	
Průchozí otvor pro kabel na primární straně	(IC1)
Měřicí obvod; sekundární strana měřicího transformátoru	(IC2)
Připojovací kabel měřicího obvodu	(IC3)
Nadmořská výška použití	
Základní izolace	≤ 4000 m n.m.
Dvojitá izolace	≤ 2000 m n.m.
Jmenovité napětí	
	600 V
Kategorie přepětí	
	III
Jmenovité impulsní výdržné napětí	
IC1/IC2	8 kV
IC3	4 kV
Jmenovité napětí izolace	
IC1/IC2	600 V
IC3	300 V
Stupeň znečištění	
	2
Ochranné oddělení (dvojitá izolace) mezi	
IC1/IC2	OVC III/600 V
Izolace podle IEC 62955	
IC1/IC2	8 mm/400 V

### Měřicí obvod proudového transformátoru

Vnitřní průměr transformátoru	17 mm
Jmenovitý zátěžový proud	80 A
Jmenovitý primární reziduální proud	1000 mA
Jmenovitá hodnota reakce DC reziduálního proudu I <sub>Δdc</sub> podle 62955	6 mA
Jmenovitý trvalý tepelný proud I <sub>cth</sub>	80 A
Jmenovitý krátkodobý tepelný proud I <sub>th</sub>	2400 A
Jmenovitý dynamický proud I <sub>dyn</sub>	6000 A

### Pracovní prostředí

Pracovní teplota varianty s připojovacím kabelem	-30...+80 °C
Pracovní teplota samotného transformátoru	-35...+85 °C
Teplota primárního kabelu procházejícího středem transformátoru	max. 100 °C

### Pracovní prostředí (pro aplikace dle standardu UL)

Pracovní teplota varianty s připojovacím kabelem	-30...+75 °C
Pracovní teplota samotného transformátoru	-35...+85 °C
Teplota primárního kabelu procházejícího středem transformátoru	max. 100 °C

### Klimatické podmínky podle IEC 60721

Statické použití (IEC 60721-3-3)	3K23 (s výjimkou orosení a jinovatky)
Přeprava (IEC 60721-3-2)	2K11
Dlouhodobé skladování (IEC60721-3-1)	1K22

### Mechanické podmínky podle IEC 60721

Statické použití (IEC 60721-3-3)	3M12
Přeprava (IEC 60721-3-2)	2M4
Dlouhodobé skladování (IEC 60721-3-1)	1M12

### Montáž na desku plošného spoje

Uchycení CTBC17P-03	pájitelné přídržné piny
Délka pinů od hrany DPS	3,9 ±0,3 mm
Připojení vinutí	pájitelné kontaktní piny
Délka pinů od hrany DPS	min. 3 mm
Síla vytažení přídržného čepu krytu	50N/PIN
Pájecí profil	260 °C po dobu 10 s
Doporučená tloušťka DPS	1,6...2,4 mm

### Připojení

Utahovací moment montážních šroubů	0,5 Nm
Průměr vrtání	3 mm
Připojovací kabel se zástrčkou	6-ti pólový
Délka kabelu	viz. údaje pro objednávku
Vhodná zásuvka pro DPS montáž	Molex Micro Fit 3.0 Header (obj. č. 43045-0607)
Typ připojovacího kabelu	UL Style 2464
Vnější průměr kabelu	typ. 5,4 mm

### Poloměr ohybu připojovacího kabelu

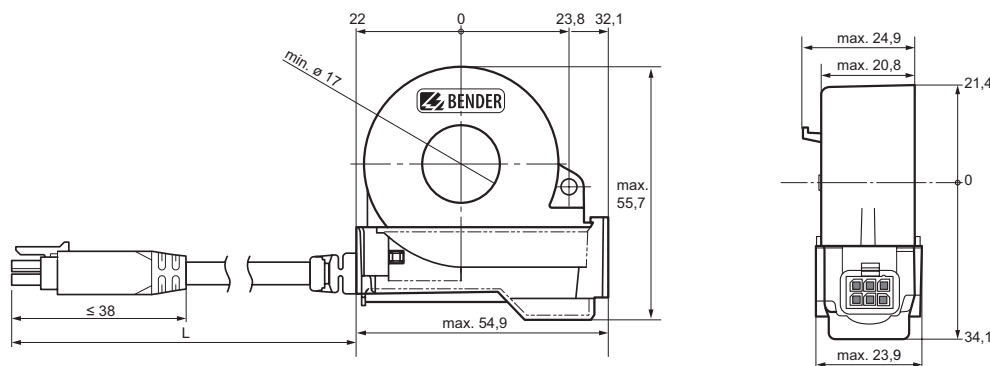
Jednou	8 x průměr kabelu
Vícekrát	15 x průměr kabelu

### Všeobecná data

Stupeň krytí (DIN EN 60529)	IP40
Stupeň krytí, připojení (DIN EN 60529)	IP30
Uchycení	Stahovací kabelové pásky
Třída hořlavosti	UL94V-0
Hmotnost	
CTBC17-cable1470	< 75 g
CTBC17-cable325	< 30 g
CTBC17-cable180	< 25 g
CTBC17P-03	< 40 g

## Rozměry (mm)

### Varianta s připojovacím kabelem



Varianta pro montáž na desku plošného spoje

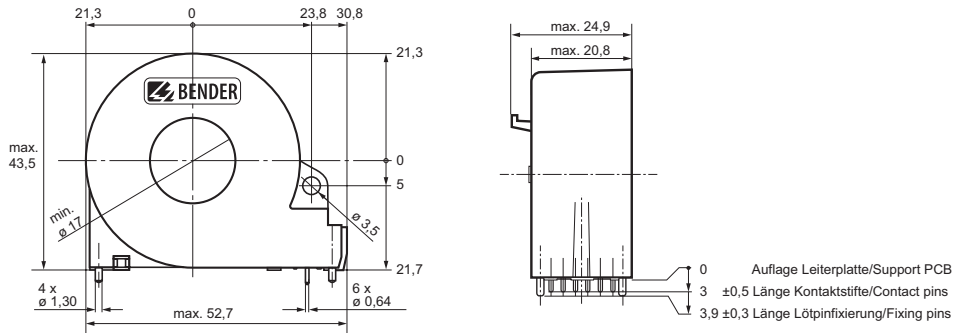
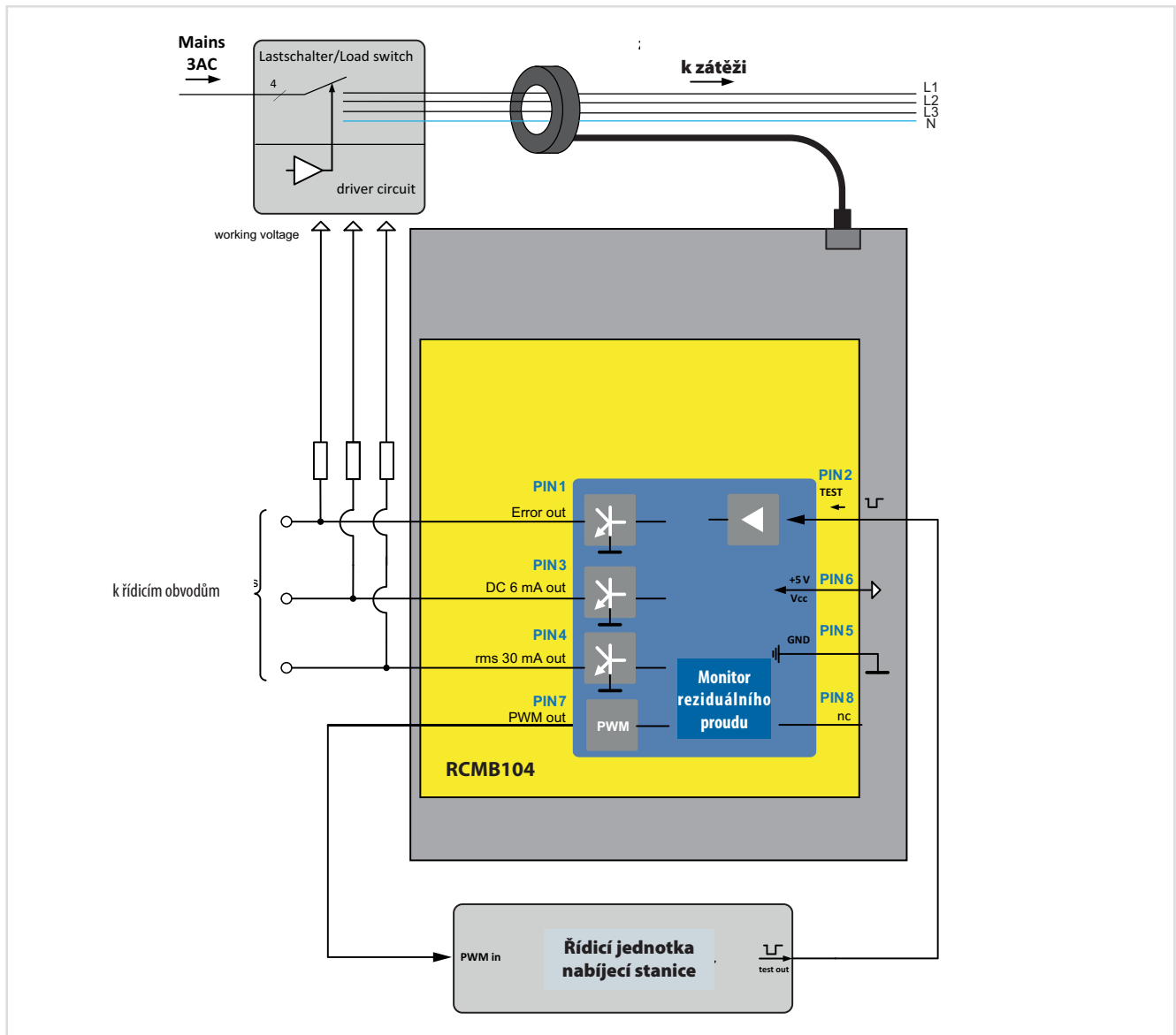


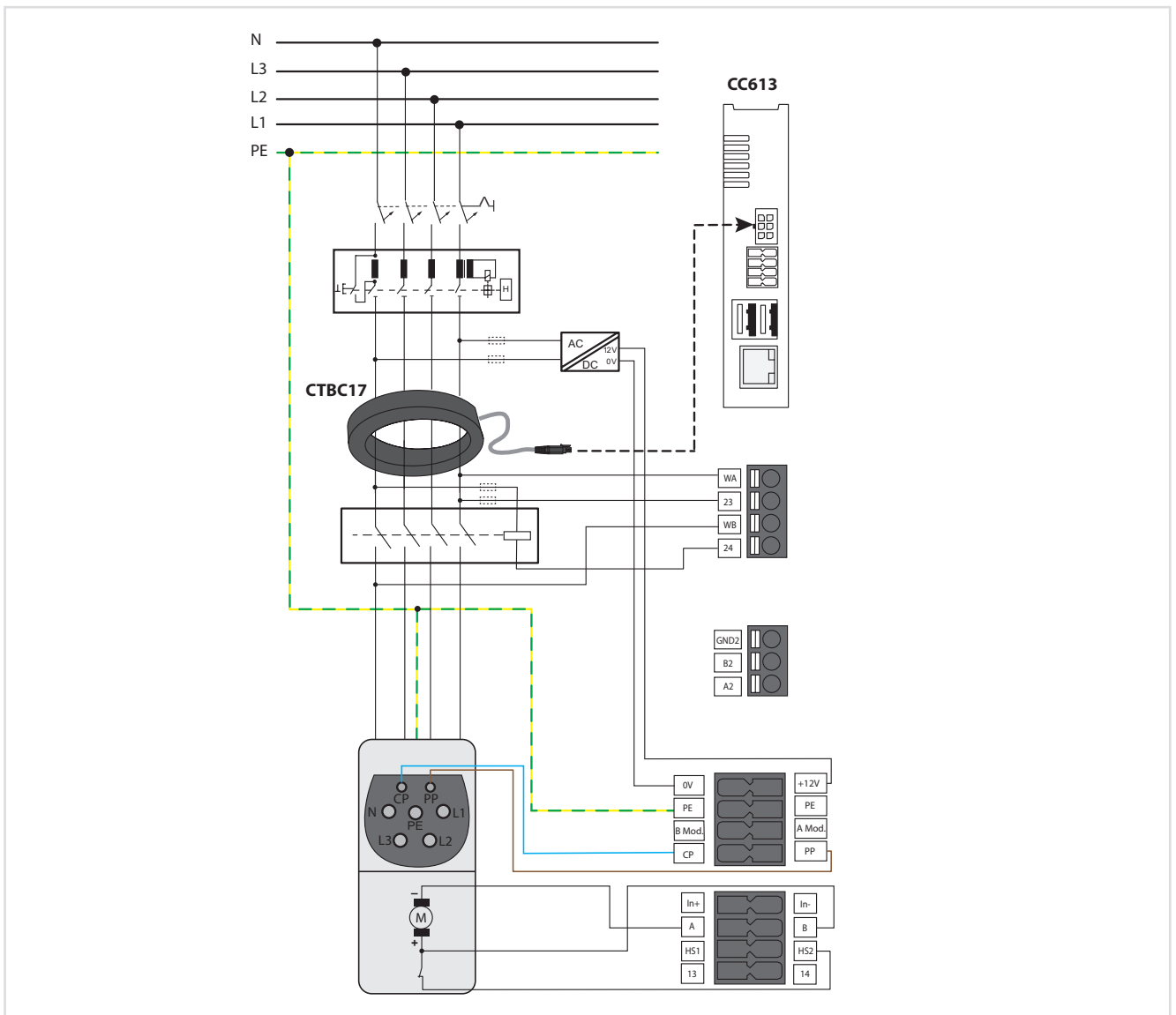
Schéma zapojení - varianta pro montáž na desku plošného spoje

CTBC17 s vyhodnocovacím modulem reziduálního proudu RCMB104



4  
CTBC17

Měřicí transformátor CTBC17 s regulátorem nabíjení CC613



## W15BS

Měřicí proudové transformátory typu B pro měření AC a DC reziduálních proudů podle normy IEC 60755



### Aplikace

- Napájecí obvody do jmenovitého napětí 600 V a jmenovitého proudu až 48 A.

### Certifikace



### Vlastnosti

- Vhodné pro měření střídavých i stejnosměrných reziduálních proudů podle norem IEC 62752 a IEC 60755
- Vhodné pro monitorování stejnosměrného unikajícího proudu v kombinaci s proudovými chrániči typu A a ve spojení s níže uvedenými vyhodnocovacími zařízeními
- Stínění pro eliminaci vzniku interferencí v důsledku velkých zátěžových proudů nebo externích magnetických polí
- Součástí transformátoru je připojovací kabel se zásuvným konektorem
- Použití v aplikacích podle níže uvedených norem
  - IEC 62020,
  - IEC 62752,
  - IEC 61851-1,
  - IEC 62955,
  - UL2231.

### Normy

Měřicí proudové transformátory řady W15BS jsou navrženy v souladu s normou IEC 60664-1.

### Další informace

Pro více informací navštivte webové stránky [www.ghvtrading.cz](http://www.ghvtrading.cz).

### Údaje pro objednávku

Délka připojovacího kabelu (mm)	Typ	Objednávací číslo
1470 ± 30	W15BS	B98080065
325 ± 25	W15BS-02	B98080067
180 ± 25	W15BS-03	B98080068

### Vhodné systémové komponenty

Popis	Připojení kabelem	Provedení DPS	Typ	Objedn. číslo
Regulátor nabíjení	■	–	CC612	B940600...
	■	–	CC613	B940600...
Moduly monitorů reziduálního proudu	■ <sup>1)</sup>	■	RCMB104	B940424...
	■ <sup>1)</sup>	■	RDC104	B94042483
	■	–	RCMB4xx	B740425...

<sup>1)</sup> Zásuvka typu Molex není součástí dodávky



## Technické údaje

### Inzolace podle IEC 60664-1

#### Definice:

Izolovaný primární vodič pro jmenovité napětí	(IC1)
Průchozí otvor pro kabel na primární straně	(IC2)
Měřicí obvod; sekundární strana měřicího transformátoru	(IC3)
Připojovací kabel měřicího obvodu	(IC4)

Nadmořská výška použití	( $\leq 5000$ m n.m.) $\leq 2000$ m n.m.
Jmenovité napětí	(300 V) 600 V
Kategorie přepětí	III

#### Jmenovité impulzní výdržné napětí:

IC1/IC2	(4 kV)	6 kV
IC1/IC3	(6 kV)	8 kV
IC2/IC3	(4 kV)	6 kV
IC4		4 kV

#### Jmenovité napětí izolace:

IC1/IC2	(300 V)	600 V
IC2/IC3	(300 V)	600 V
IC4		300 V

Stupeň znečištění	3
-------------------	---

#### Ochranné oddělení (zesílená izolace) mezi:

IC1/IC3	(OVC III/300 V)	OVC III/600 V
---------	-----------------	---------------

#### Měřicí obvod proudového transformátoru

Vnitřní průměr transformátoru	15 mm
Jmenovitý zátěžový proud	48 A
Jmenovitý primární reziduální proud	1000 mA
Jmenovitý trvalý tepelný proud $I_{cth}$	48 A
Jmenovitý krátkodobý tepelný proud $I_{th}$	2400 A
Jmenovitý dynamický proud $I_{dyn}$	6000 A

### Pracovní prostředí

Provozní teplota	-30...+80 °C
Teplota primárního kabelu procházejícího středem transformátoru	max. 100 °C

### Klimatické podmínky podle IEC 60721

Statické použití (IEC 60721-3-3)	3K23 (s výjimkou orosení a jinovatky)
Přeprava (IEC 60721-3-2)	2K11
Dlouhodobé skladování (IEC 60721-3-1)	1K22

### Mechanické podmínky podle IEC 60721

Statické použití (IEC 60721-3-3)	3M4
Přeprava (IEC 60721-3-2)	2M3
Dlouhodobé skladování (IEC 60721-3-1)	1M3

### Připojení

Připojovací kabel se zástrčkou	6-ti pólový
Délka kabelu	viz. údaje pro objednávku
Vhodná zásuvka pro DPS montáž	Molex Micro Fit 3.0 Header (obj. č. 43045-0607)
Typ připojovacího kabelu	UL Style 2464
Vnější průměr kabelu	typ. 5,4 mm

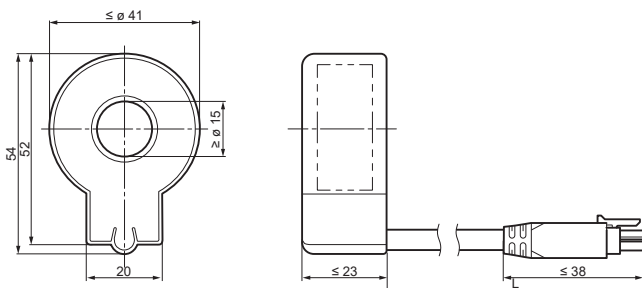
### Poloměr ohybu připojovacího kabelu

Jednou	8 x průměr kabelu
Vícekrát	15 x průměr kabelu

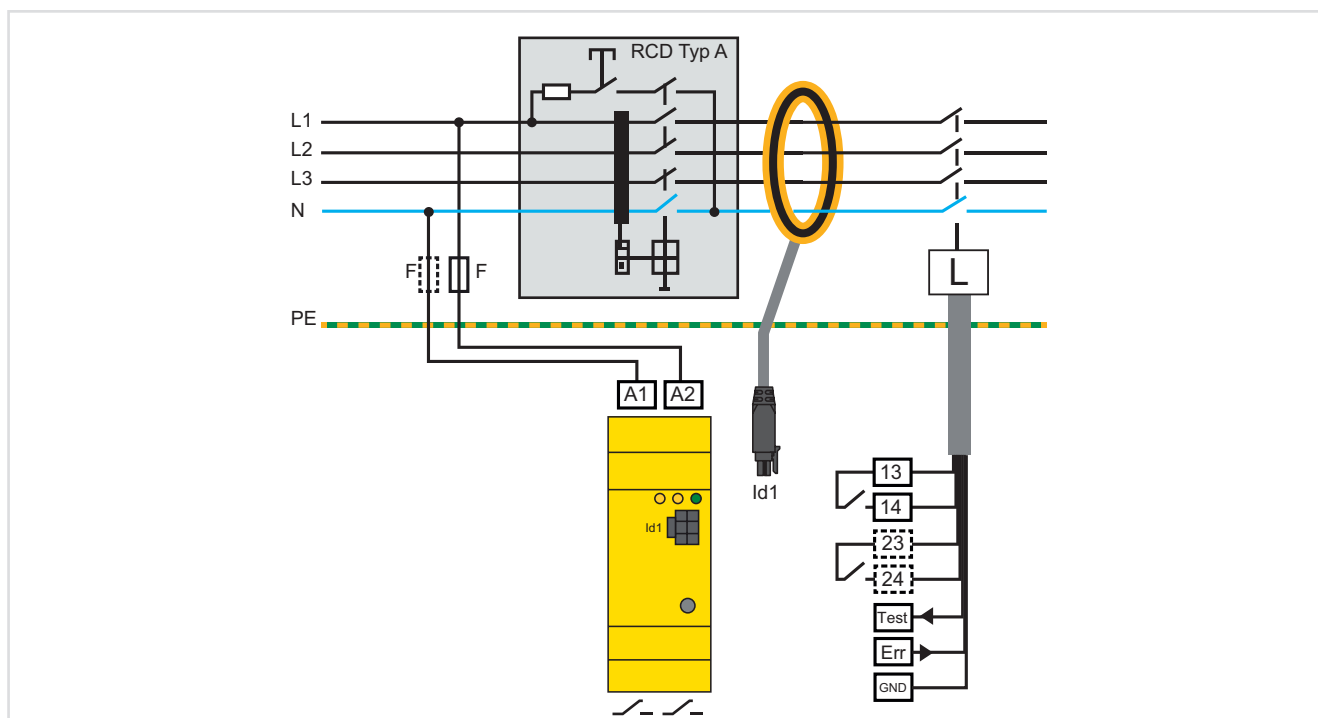
### Všeobecná data

Stupeň krytí (DIN EN 60529)	IP54
Stupeň krytí, připojení (DIN EN 60529)	IP20
Uchycení	Stahovací kabelové pásky
Třída hořlavosti	UL94V-0

### Rozměry (mm)



### Schéma zapojení





## Hlídače izolačního stavu ISOMETER®



6



## Zařízení pro vyhledávání poruchy izolace ISOSCAN®

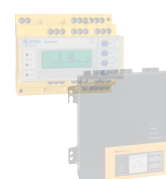


78



## Monitory reziduálních proudů LINETRAXX®

## Monitory uzlového odporu LINETRAXX®



116



## Elektromobilita

Regulátory nabíjení  
Hlídače izolačního stavu  
Monitory reziduálních proudů



185



## Analyzátoř kvality síte LINETRAXX®

## Měřicí a monitorovací relé LINETRAXX®



234

240



## Další komponenty

Vazební členy  
Napájecí transformátory  
Zesilovače

Signální převodníky  
Analogové přístroje

Měřicí proudové transformátory  
COMTRAXX® Přeřvodníky rozhraní



276



## Přílohy

Normy

Technické pojmy

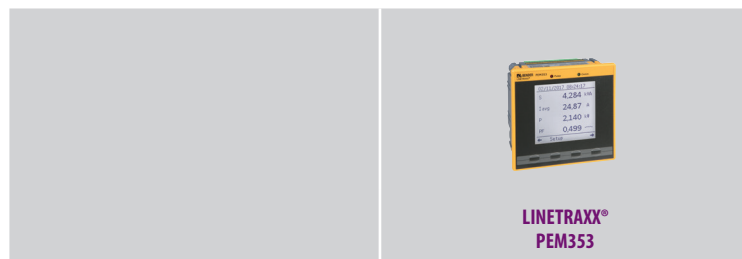
Seznam přístrojů



337



## Přehled analyzátorů kvality sítě LINETRAXX®



Page		235
Soulad s normami	Třída přesnosti podle IEC 62053-22	0,5 S
	DIN EN 61000-4-7 (harmonické)	Třída II
Parametry	Fázová napětí/sdružená napětí	■
	Fázové proudy	■
	Proud N vodičem (měření)	■ ( pouze PEM353-N )
	Proud N vodičem (výpočet)	■
	Kmitočet/fázový uhel	■
	4 kvadrantové měření	■
	Proudová a napěťová nesymetrie	■
	Výkon (fázová/suma)	činný P [W], jalový Q [VAr], zdánlivý S [VA] celkový a za jednotlivé fáze
	Účinník PF a DPF	■
	Celkové harmonické zkreslení (THD <sub>U</sub> /THD <sub>I</sub> )	do 31. harmonické
	Harmonické složky napětí	do 31. harmonické
	Harmonické složky proudů	do 31. harmonické
Vstupy a výstupy	Digitální vstupy	2 ( pouze PEM353, PME353-P )
	Digitální výstupy	4
	Relé výstupy (RO)	2 ( pouze PME353-P )
Technical aspects	Napájecí napětí/kmitočet	AC/DC 95...250 V AC (47...440 Hz)
	Vzorkovací kmitočet	3,2 kHz
	Pracovní teplota okolí	-25...+55 °C
	Komunikační rozhraní	Modbus RTU, BacNET

Všechny přístroje PEM lze provozovat se standardními měřicími proudovými transformátory (1 A or 5 A). Ujistěte se, že použité zařízení i transformátory odpovídají třídě přesnosti 0,5 S nebo vyšší.

# Analyzátor kvality sítě PEM353



## Aplikace

- Moderní indikační přístroje pro elektrické veličiny, např. jako náhrada analogových indikačních přístrojů.
- Monitorování kvality elektrické energie
- Monitorování mezních hodnot s předáváním alarmů
- Měření a monitorování vodiče N
- Měření energie a výkonu, např. jako součást monitorování energetických dat

## Certifikáty



## Vlastnosti

Univerzální digitální měřicí přístroj PEM 353 se používá pro záznam a zobrazení parametrů elektrické napájecí sítě a k přenosu těchto informací po komunikačním rozhraní.

Přístroj měří parametry jako jsou napětí a proudy, výkony a energie, ale také hodnoty kvality jako je THD a jednotlivé harmonické až do 31. harmonické.

PEM353 je vhodný pro použití ve 2-, 3- a 4-vodičových systémech a v jejich příslušných zapojeních v TN, TT a IT sítích. To umožňuje sledování jak jednotlivých tak i vícefázových systémů.

Díky standardizovaným rozměrům 96 x 96 mm je zařízení určeno pro montáž na čelní panel.

## Normy

PEM353 odpovídá normám :

- **ČSN EN 62053-22 (VDE 0418 Part 3-22)**

Vybavení pro měření elektrické energie (AC) - Zvláštní požadavky - Část 22: Střídavé statické činné elektroměry (třídy 0,2 S a 0,5 S) (IEC 62053);

- **ČSN EN 61557-12 (VDE 0413-12)**

Elektrická bezpečnost v nízkonapětových rozvodných sítích se střídavým napětím do 1 000 V a se stejnosměrným napětím do 1 500 V - Zařízení ke zkoušení, měření nebo sledování činnosti prostředků ochrany Část 12: Zařízení pro měření a monitorování elektrických parametrů (PMD)

- **IEC 61554:2002-08**

Panelové zařízení - Elektrické měřicí přístroje - Rozměry pro montáž na panel (IEC 61554:1999)

## Další informace

Více informací naleznete na [www.ghvtrading.cz](http://www.ghvtrading.cz).

## Údaje pro objednávku

		PEM353	PEM353-P	PEM353-N
Objednávací číslo		B93100355	B93100354	B93100353
Měřicí technika	Třída přesnosti činné energie (podle IEC 62053-22)	Měřicí transformátory proudu 5 A: tř.p. 0,5 Měřicí transformátory proudu 1 A: tř.p. 1,0		
	Napětové vstupy (L1, L2, L3)	45...65 Hz TN a TT sítě (uzemněné): AC 230/400...400/690 V, CAT III 600 V IT sítě (něuzemněné): AC 400...480 V, CAT III 300 V / AC 500...690 V, CAT II 1000 V		
	Proudové vstupy (I1, I2, I3)	5 A / 1 A		
	I4	–	–	5 A
	Harmonické / Zkreslení U/I	do 31. harmonické		
Vzorkovací rychlost		3,2 kHz		
Záznamník	Sledování nastavených hodnot	9		
	Záznam událostí	Log událostí (SOE log), Log Max/Min Log špičkové poptávky, Log energie (měsíční hodnoty)		
	4 MB	Záznamník	–	–
Záznam dat zátěže (denní a měsíční hodnoty)		–	–	■
Vlastnosti	Digitální vstupy	4		
	Digitální výstupy	2 releové výstupy	2 pulzní výstupy	2 releové výstupy
	Napájecí napětí	95...250 V; DC, AC 47...440 Hz		
	Komunikační rozhraní	RS-485 (Modbus RTU, BACnet MS/TP, DNP)		
	Jazyk	Angličtina		

## 1. Měření elektrických veličin

- Fázové napětí (individuální +  $\Sigma$ )  $U_{L1}, U_{L2}, U_{L3}$  ve V
- Sdružené napětí (individuální +  $\Sigma$ )  $U_{L1L2}, U_{L2L3}, U_{L3L1}$  ve V
- Fázové proudy (individuální +  $\Sigma$ )  $I_1, I_2, I_3$  v A
- Proud N-vodičem (vypočtený)  $I_n$  v A
- Reziduální proud  $I_r$  (naměřený, pouze PEM353-N) v A
- Kmitočet  $f$  v Hz
- Výkon pro každou fázi (individuální +  $\Sigma$ )  $P$  v kW,  $Q$  v kvar,  $S$  v kVA

- Účinník první harmonické DPF (individuální +  $\Sigma$ )  $\cos(\varphi)$
- Účinník PF (individuální +  $\Sigma$ )  $\lambda$
- Činná a jalová energie import (individuální +  $\Sigma$ ) v kWh, kvarh
- Činná a jalová energie export (individuální +  $\Sigma$ ) v kWh, kvarh
- Fázový úhel napětí (LN nebo LL, individuální)  $^\circ$
- Fázový úhel proudu (individuální)  $^\circ$
- Napěťová nesymetrie v %
- Proudová nesymetrie v %
- Harmonické zkreslení (THD, TOHD, TEHD) pro  $U$  a  $I$
- k-faktor pro  $I$
- Činitel zvlnění pro  $I$
- Celkové zkreslení (TDD) pro  $I$

## 2. Měření energie

- Třída přesnosti měření činné energie dle IEC 62053-22: 0.5 S
- LED (pulz) pro činnou a jalovou energii
- 2 pulzní výstupy (pouze PEM353-P)
- Měření energie za jednotlivé fáze a celkové energie
  - Import, export, celková a jednotlivá činná a jalová energie
  - Celková zdánlivá energie
- Až 4 pulzní čítače (např. plyn, voda, vzduch, teplo)

## 3. Použití časů pro měření energie

- Až 8 tarifů
- Změna tarifu pomocí digitálního vstupu nebo
- Změna tarifů podle naplánování, 2 naplánování
- Špičkové poptávky celkového výkonu (P, Q, S) pro každý tarif

## 4. Log měřiče energie – hodnoty za 12 měsíců

- Měření celkové energie a pro každý tarif
  - Import, export, celková a jednotlivá činná a jalová energie
  - Celková zdánlivá energie

## 5. Data pro fázové výkony (P, Q, S) a proudy

- Programovatelné klouzavé průměrné hodnoty / průměrování
- Předpovídání příští průměrné hodnoty poptávky
- Záznam špičkové poptávky s časovou značkou
  - Celkový fázový výkon a proudy (P, Q, S)
  - Celkový výkon fáze na tarif (P, Q, S)

## 6. Log pro 45 naměřených max. a min. hodnot s časovou značkou

- 7. Monitorování limitů podle nastavených prahových hodnot.
  - 9 nastavitelných monitorovacích bodů
  - Výběr z 25 naměřených parametrů
  - Vstraha na displeji anebo na digitálním výstupu (DO)
  - Monitorování překročení nebo podkročení limitní hodnoty
  - Nastavielná hystereze

## 8. Log událostí (SOE log)

- 100 událostí s časovou značkou, rozlišení 1 ms
- Změny v nastavení, nast. prahové hodnoty a DI/DO
- Systémová hlášení
- Přestoupení limitních hodnot

## 9. Log zátěže: denní a měsíční hodnoty (pouze PEM353-N)

- Denní log
  - 60 dnů (2 měsíce)
  - Celková činná, jalová a zdánlivá energie pro každou fázi
  - Špičkový požadovaný výkon (P, Q, S)
- Měsíční log
  - 36 měsíců (3 roky)
  - Celková činná, jalová a zdánlivá energie pro každou fázi
  - Měsíční špičkový požadovaný celkový fázový výkon s časovou značkou (P, Q, S)

## 10. Záznamník (pouze PEM353-N)

- 5 záznamníků každý až s 16 měřicími kanály
- V každém měřicím kanálu možnost výběru z 328 hodnot
- Nastavitelný interval: 60 s až 40 dnů
- Například záznam na 100 dnů při 15 minutovém intervalu

## 11. Jednoduché a pohodlné ovládání

- Velký grafický podsvětlený displej
- Ochrana heslem
- Na standardním displeji možnost výběru 4 parametrů pro zobrazení

## 12. Ostatní funkce

- Detekce chybného připojení (kmitočtu, napětí, proudu, chyba polarity měřicích transformátorů, sledu fází)
- Čítač doby provozu

## 13. Komunikační rozhraní a protokoly

- Galvanicky izolovaná sběrnice RS-485 (1,200 až 38,400 bit/s)
- LED pro indikaci aktivity na sběrnici
- Modbus RTU protokol
- BACnet MS/TP
- DNP

**Izolace podle IEC 60664-1/IEC 60664-3**

<b>Definice</b>		
Měřicí obvod 1 (IC1)		(L1, L2, L3, N)
Měřicí obvod 2 (IC2)		(-I11, I12, -I21, I22, -I31, I32, -I41, I42)
Napájecí obvod (IC3)		(A1/+, A2/-)
Výstupní obvod 1 (IC4)	PEM353-N, PEM353	(D013, D014)
	PEM353-P	(E1+, E1-)
Výstupní obvod 2 (IC5)	PEM353-N, PEM353	(D023, D024)
	PEM353-P	(E2+, E2-)
Ovládací obvod 1 (IC6)		(D1C, D11, D12, D13, D14)
Ovládací obvod 2 (IC7)		(D+, D-)
<b>Kategorie přepětí</b>		
IC1, IC3		III
IC2, IC4, IC5, IC6		II
<b>Stupeň znečištění</b>		2
<b>Jmenovité napětí</b>		
IC1		AC 277 V $U_{LN}/480$ V $U_{LL}$
IC2		AC 300 V
IC3		AC/DC 250 V
IC4, IC5	PEM353, PEM353-N	AC 250 V
	PEM353-P	DC 30 V
IC6		DC 30 V
<b>Jmenovité napětí izolace</b>		
IC1/(IC2...7)		500 V
IC2/(IC3...7)		320 V
IC3/(IC4...7)		320 V
IC4/(IC5...7)		320 V
IC5/(IC6...7)		320 V
IC6/IC7		32 V
<b>Jmenovité impulsní napětí</b>		
IC1/(IC2...7)		4 kV
IC2/(IC3...7)		4 kV
IC3/(IC4...7)		4 kV
IC4/(IC5...7)		4 kV
IC5/(IC6...7)		4 kV
IC6/IC7		800 V
<b>Bezpečnostní oddělení (zesílená izolace) mezi</b>		
IC1/(IC2...7)		kategorie přepětí III, 300 V
IC2/(IC3...7)		kategorie přepětí II, 300 V
IC3/(IC4...7)		kategorie přepětí III, 300 V
IC4/(IC5...7)		kategorie přepětí II, 300 V
IC5/(IC6...7)		kategorie přepětí II, 300 V
<b>Zkouška napětí (kusová zkouška) podle IEC 61010-1:</b>		
IC1/(IC2...7)		AC 2,0 kV, 1 minuta
IC2/(IC3...7)		AC 2,0 kV, 1 minuta
IC3/(IC4...7)		AC 2,0 kV, 1 minuta
IC4/(IC5...7)		AC 2,0 kV, 1 minuta
IC5/(IC6...7)		AC 2,0 kV, 1 minuta
<b>Napájecí napětí</b>		
Napájecí napětí		AC/DC 95...250 V ( $\pm 10$ %)
Jmenovitý kmitočet		DC, 47...440 Hz
Vlatní spotřeba		< 5 VA
<b>Napěťové měřicí vstupy</b>		
Jmenovité napětí $U_{L1,L2,L3}$		230 V
Jmenovité napětí $U_{L1L2,L2L3,L3L1}$		400 V
Měřicí rozsah		10 V...200 % $U_n$
Vnitřní odpor $U_{L1-N,L2-N,L3-N}$		> 12 M $\Omega$

**Transformační poměr napěťového transformátoru**

Primární napětí	1...1 000 000 V
Sekundární napětí	1...690 V
Max. transformační poměr	10 000

**Proudové měřicí vstupy**

$I_n$	5 A
Měřicí rozsah	0,1...200 % $I_n$
Zátěž	< 0,15 VA
Přetížení	2 x $I_n$ permanent, 20 x $I_n \leq 1$ s

**Transformační poměr proudového transformátoru**

Primární proud	1...30000 A
Sekundární proud	1...5 A

**Přesnost měření (z naměřené hodnoty/z hodnoty rozsahu)**

Fázové napětí $U_{L1-N,L2-N,L3-N}$	$\pm 0,2$ % z naměřené hodnoty, +0,05 % z hodnoty rozsahu
Proud $I_1, 2, 3$	$\pm 0,2$ % z naměřené hodnoty, +0,05 % z hodnoty rozsahu
Proud N vodičem $I_4$ (PEM353-N)	$\pm 0,2$ % z naměřené hodnoty
Kmitočet $f$	$\pm 0,02$ Hz
Fázový úhel	$\pm 1^\circ$
Činný výkon, jalový výkon	$\pm 0,5$ % z naměřené hodnoty, +0,05 % z hodnoty rozsahu
Účinnost $\lambda$	$\pm 0,5$ %
Měření činné energie podle DIN EN 62053-22 (VDE 0418 část 3-22)	
Třída přesnosti s 5 A měřicím proudovým transformátorem	0,5 S
Třída přesnosti s 1 A měřicím proudovým transformátorem	1 S

Měření RMS hodnoty napětí podle  
DIN EN 61557-12 (VDE 0413-12), kapitola 4.7.6

Měření RMS hodnoty fázového proudu podle  
DIN EN 61557-12 (VDE 0413-12), kapitola 4.7.5

Měření kmitočtu podle  
DIN EN 61557-12 (VDE 0413-12), kapitola 4.7.4

**Komunikační rozhraní**

Rozhraní: protokol	RS-485: Modbus RTU, BACnet MS/TP, DNP
Přenosová rychlost	1,2...38,4 kbit/s
Délka kabelu	0...1200 m
Doporučený typ kabelu (stíněný)	J-Y(St)Y min. 2 x 0,8

**Spínací prvky**

Výstupy	2 N/O kontakty
Pracovní režim	N/O
PEM353-N, PEM353	
spínací kontakty, N/O pracovní režim, AC 250 V nebo DC 30 V	5 A
Minimální proud $I_{min}$	1 mA at AC/DC $\geq 10$ V
PEM353-P	
Pulzní výstup	max. DC 30 V, max. 30 mA
Délka kabelu	$\leq 30$ m
Vstupy	4 společné galvanicky izolované digitální vstupy
$I_{min}$	1 mA
$U_{DI}$	DC 24 V

**Klimatické podmínky/EMC**

EMC	IEC 61326-1
Pracovní teplota	-25...+55 °C
Klimatická třída podle IEC 60721 (statické použití)	3K6
Klasifikace mechanické odolnosti podle IEC 60721 (statické použití)	3M4
Oblast použití	< 2000 m

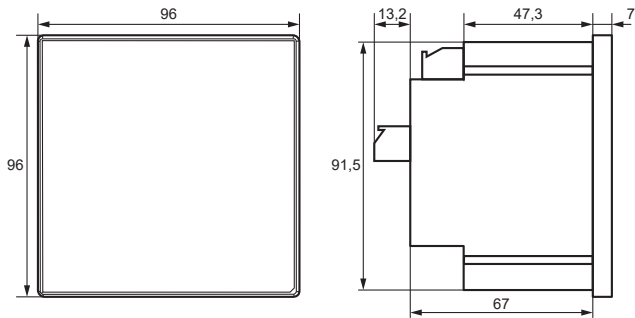
**Připojení**

Typy připojení	šroubová a vyjímatelná svorkovnice
----------------	------------------------------------

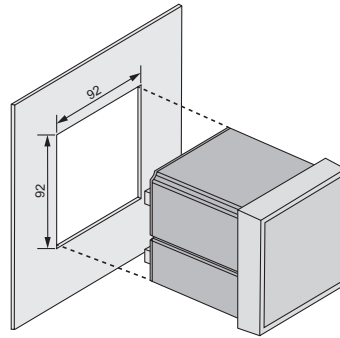
**Ostatní**

Stupeň krytí, instalace	IP20
Stupeň krytí, čelní panel (s gumovým těsněním)	IP54
Hmotnost	$\leq 350$ g

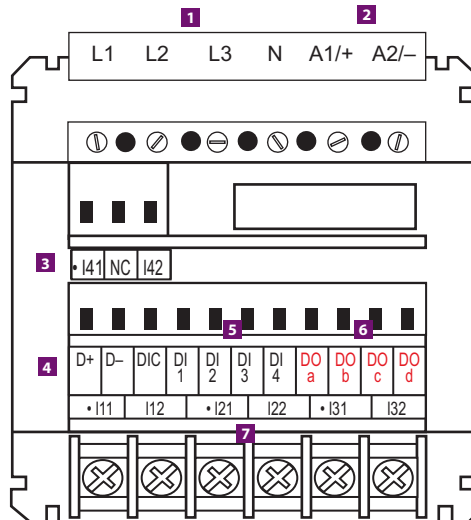
## Rozměry (v mm)



## Rozměry výřezu do panelu (v mm)



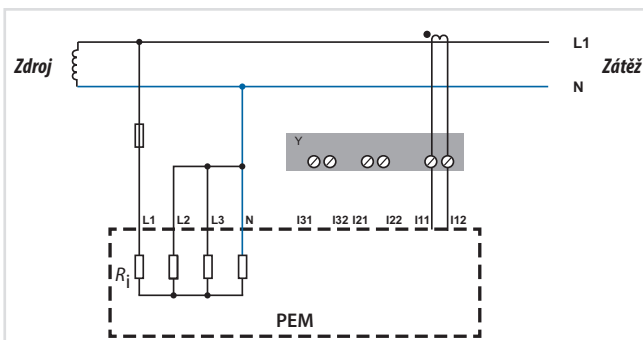
## Popis svorek



- 1** Připojení napětí monitorované sítě: Měřící vodiče by měli být chráněny vhodnou pojistkou.
- 2** Napájecí napětí: Doporučena rychlá pojistka 6A. Při napájení přímo z IT sítě, musí být pojistky na obou vodičích.
- 3** Měřící proudový vstup I4 (pouze PEM353-N)
- 4** Připojení sběrnice RS-485
- 5** Digitální vstupy
- 6** Digitální výstupy (N/O kontakty) nebo impulzní výstupy dle typu
- 7** Měřící proudové vstupy I<sub>1</sub>...<sub>3</sub>

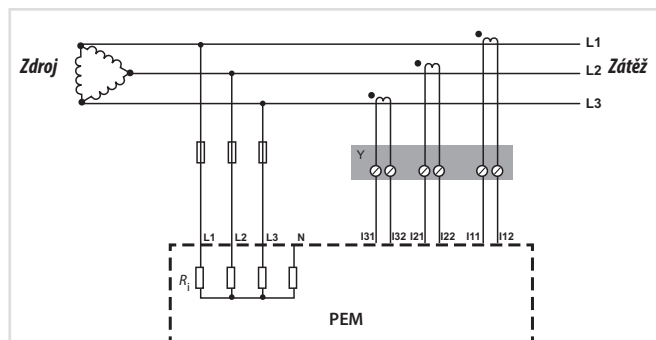
	DO a	DO b	DO c	DO d
PEM353(-N)	D013	D014	D023	D024
PEM353-P	E1+	E1-	E2+	E2-

## Schéma zapojení přímé připojení (bez napěťových transformátorů)



### Jednofázová dvoupodičová síť 1P2W L-N

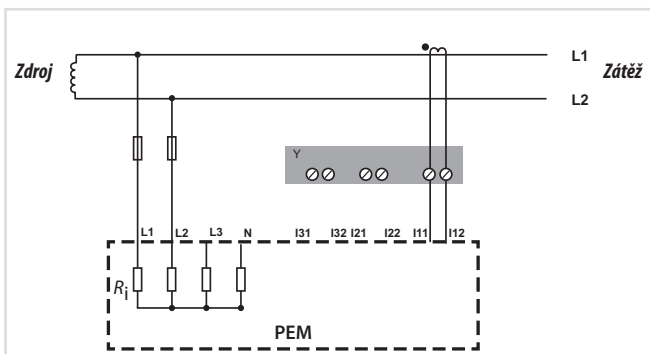
Pokud používáte toto zapojení nastavte v menu (Setup > Basic > Wiring Mode) **1P2W L-N**.



### Třífázová třívodičová se třemi měřícími trans. 3P3W

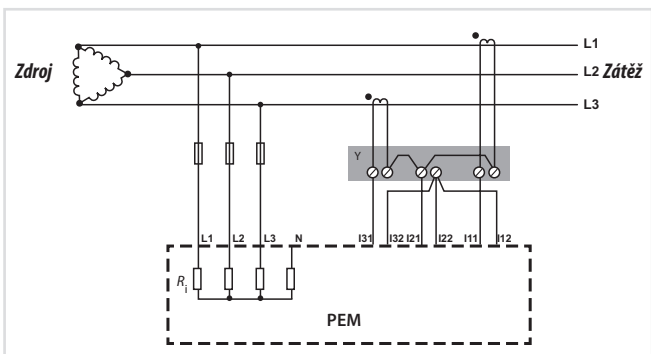
Pokud používáte toto zapojení nastavte v menu (Setup > Basic > Wiring Mode) **3P3W**.





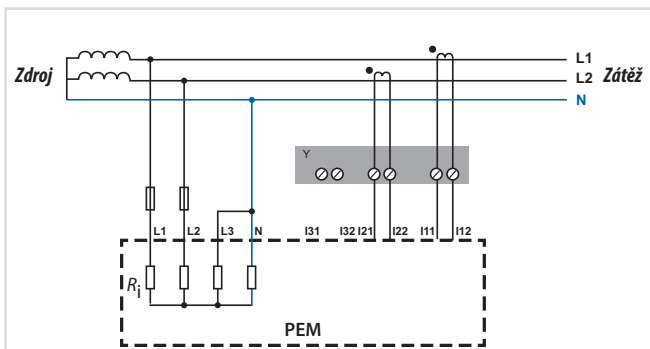
**Jednofázová dvou vodičová síť 1P2W L-L**

Pokud používáte toto zapojení nastavte v menu (Setup > Basic > Wiring Mode) **1P2W L-L**.



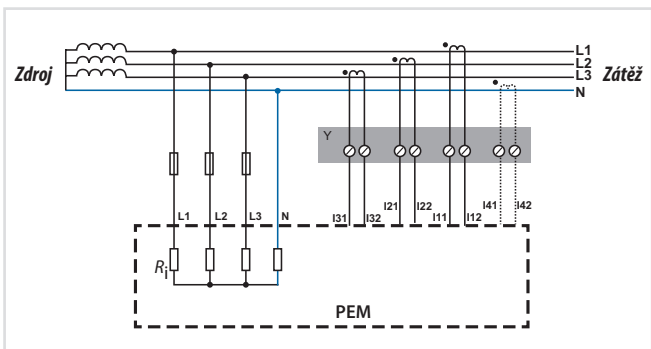
**Třífázová třívodičová se dvěma transf. 3P3W Aronovo zap.**

Pokud používáte toto zapojení nastavte v menu (Setup > Basic > Wiring Mode) **3P3W**.



**Jednofázová třívodičová se dvěma měřícími transf. 1P3W**

Pokud používáte toto zapojení nastavte v menu (Setup > Basic > Wiring Mode) **1P3W**.



**Třífázová čtyřvodičová se 3 (4) měřícími transf. 3P4W**

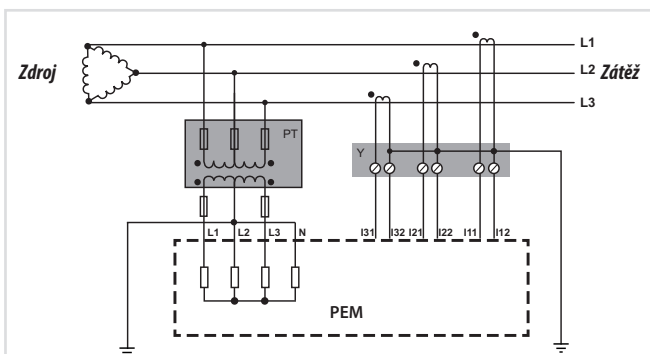
Pokud používáte toto zapojení nastavte v menu (Setup > Basic > Wiring Mode) **3P4W**

Y Izolované svorky měřících proudových transformátorů

Y Izolované svorky měřících proudových transformátorů

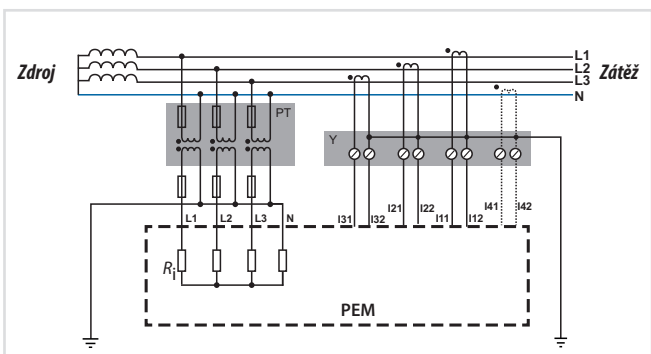
I<sub>4</sub> Měření I<sub>4</sub> pouze pro PEM353-N

**Schéma zapojení s napěťovými transformátory (střední a vysoké napětí)**



**Třífázové třívodičové se 3 měřícími transf. 3P3W**

Pokud používáte toto zapojení nastavte v menu (Setup > Basic > Wiring Mode) **3P3W**.



**Třífázové čtyřvodičové se 3 měřícími transf. 3P4W (např. TN-S systém)**

Pokud používáte toto zapojení nastavte v menu (Setup > Basic > Wiring Mode) **3P4W**.

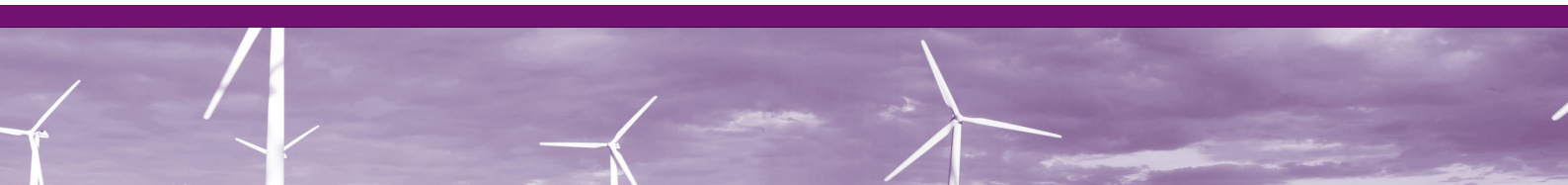
Y Izolované svorky měřících proudových transformátorů

Y Izolované svorky měřících proudových transformátorů

PT Převodový poměr v PEM353 lze nastavit určením primárního a sekundárního převodového poměru. Lze nastavit také lichý převodový poměr.

I<sub>4</sub> Měření I<sub>4</sub> pouze pro PEM353-N

PT Převodový poměr v PEM353 lze nastavit určením primárního a sekundárního převodového poměru. Lze nastavit také lichý převodový poměr.



## Měřicí a monitorovací relé LINETRAXX®



Strana		242	244	261	261	246	248	250
<b>Speciální aplikace</b>				Čistě analogová konstrukce přístroje	Záložní zdroj pro VMD258			Fotovoltaické, vodní a větrné elektrárny s požadavky energetiky PPDS
<b>Monitor napětí</b>	AC	napájení $U_s$	$\langle U, \rangle U$					
		napájení z $U_n$		$\langle U, \rangle U$				
	3AC	napájení $U_s$						
		napájení z $U_n$			$\langle U, \rangle U$			
	3(N)AC	napájení $U_s$				$\langle U, \rangle U$		$\langle U, \rangle U, \rangle U_{10\min}$ (423)
		napájení z $U_n$					$\langle U, \rangle U$	$\langle U, \rangle U, \rangle U_{10\min}$ (423H)
	DC	napájení $U_s$	$\langle U, \rangle U$					
		napájení z $U_n$		$\langle U, \rangle U$				
<b>Měřicí rozsah/ jmenovité napětí sítě <math>U_n</math></b>		AC/DC sítě 0...300 V	AC/DC sítě 9,6...150 V (VME421H-D-1), 70...300 V (VMD421H-D-2)	3AC 690/500/480/440/400/230/110/100 V		(L-N) 0...288 V (L-L) 0...500 V	(L-N) 0...288 V (L-L) 0...500 V	(L-N) 0...288 V (L-L) 0...500 V
<b>Kmitočet</b>		$\langle f, \rangle f$	$\langle f, \rangle f$			$\langle f, \rangle f$	$\langle f, \rangle f$	$\langle f, \rangle f$
<b>Nesymetrie/fázová chyba</b>						■	■	■
<b>Sled fází</b>						■	■	■
<b>Monitor proudu</b>	1 AC s $U_s$							
	3 AC s $U_s$							
<b>Speciální funkce</b>								
<b>Montáž</b>	Na DIN lištu	■	■	■	■	■	■	■
	Pomocí šroubů	■	■	■	■	■	■	■



253	256	264	266	268	271	273
Fotovoltaické, vodní a větrné elektrárny s požadavky energetiky PPDS	Monitorovací relé s ANSI kódy				Monitorování smyček	Bateriové systémy, obvody lamp
$\langle U, \ll U, >U, \gg U, >U_{10min}$	$\langle U, \ll U, \lll U, >U, \gg U, \ggg U$					
	$\langle U, \ll U, \lll U, >U, \gg U, \ggg U$					
$\langle U, \ll U, >U, \gg U, >U_{10min}$	$\langle U, \ll U, \lll U, >U, \gg U, \ggg U$					
	$\langle U, \ll U, \lll U, >U, \gg U, \ggg U$					
(L-N) 0...300 V (L-L) 0...520 V	(L-N) 0...300 V (L-L) 0...520 V s CD440: (L-N) 0...690 V (L-L) 0...1200 V					DC 12...120 V
$\langle f, \ll f, >f, \gg f$	$\langle f, \ll f, \lll f, >f, \gg f, \ggg f$					
■	■					
■	■					
		$\langle I, >I$		$\langle I, >I$		
			$\langle I, >I$	$\langle I, >I$		
Rozhraní RS-485, měření vektorového skoku (ROCOF)	Rozhraní RS-485, měření vektorového skoku (ROCOF)			RS-485 rozhraní		Monitorování asymetrických poruch izolace
■	■	■	■	■	■	■
■	■	■	■	■	■	■

# LINETRAXX® VME420

Multifunkční měřicí relé pro monitorování podpětí, přepětí a kmitočtu v AC/DC sítích s pomocným napájecím napětím



## Aplikace

- Monitorování napětí a frekvence na jednofázových zařízeních a systémech
- Monitorování poruch zemnění pomocí napěťových transformátorů v systémech středního napětí
- Monitorování bateriových systémů
- Spínací systémy Vypnuto/Zapnuto vztahen ke specifické hodnotě

## Certifikáty



## Vlastnosti

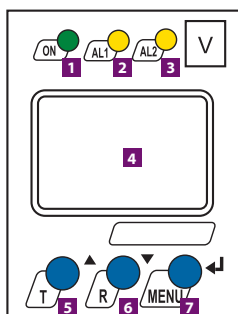
- Monitor podpětí, přepětí, podfrekvence a nadfrekvence v jednofázových AC/DC sítích 0...300 V
- Možnost volby monitorování napětí:  $>U$ ,  $<U$  nebo  $<U/>U$  a kmitočtu  $>f$ ,  $<f$  nebo  $<f/>f$
- Nastavitelné hodnoty: zpoždění při spuštění, zpoždění reakce a zpoždění uvolnění
- Nastavitelná hodnota hystereze spínání
- Měření skutečné efektivní hodnoty TRMS (AC+DC)
- Funkce nastavení parametrů, automatické přiřazení základních parametrů
- LED indikace POWER ON a ALARM (AL1/AL2)
- Trvalé automonitorování funkce
- Interní tlačítko TEST/RESET
- Dvě oddělená ALARM relé, každé s jedním přepínacím kontaktem
- Nastavitelný režim N/O nebo N/C a paměť poruch
- Spuštění přístroje se simulací alarmu S.AL
- Možnost ochrany nastavení přístroje pomocí hesla
- Zobrazení měřené hodnoty na LC displeji
- Pouzdro 2 modulární (šíře 36 mm)
- Zobrazení kmitočtu monitorované sítě
- Vyhovuje RoHS
- Průhledný čelní kryt s možností zaplombování

## Další informace

Pro více informací navštivte webové stránky [www.ghvtrading.cz](http://www.ghvtrading.cz).

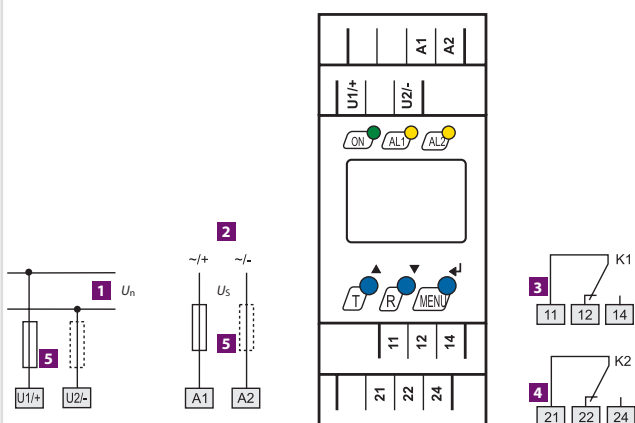
5

## Ovládací a zobrazovací prvky



- 1 LED "ON" svítí po připojení napájení, bliká při systémové poruše
- 2 Alarm LED "AL1" svítí při dosažení nastavené hodnoty  $>U/<f/>f$ , bliká při systémové poruše
- 3 Alarm LED "AL2" svítí při dosažení nastavené hodnoty  $<U/<f/>f$ , bliká při systémové poruše
- 4 Multifunkční LC displej
- 5 Tlačítko test "T" vyvolává autotest zařízení (přidržit 1,5 s), v MENU zvyšuje hodnoty nastavovaných parametrů
- 6 Tlačítko reset "R" vynulováá uložená hlášení (přidržit 1,5 s), v MENU snižuje hodnoty nastavovaných parametrů
- 7 Tlačítko "MENU" vyvolává režim nastavení, ukládá nastavené parametry (ENTER), přidržením tlačítka ( $> 1,5$  s) plní funkci ESC

## Schéma zapojení



- 1 Připojení monitorované sítě/zátěže
- 2 Napájecí napětí  $U_s$  (viz údaje pro objednávku)
- 3 Alarmové relé "K1":  $<U/>U/<f/>f$ /CHYBA
- 4 Alarmové relé "K2":  $<U/>U/<f/>f$ /CHYBA
- 5 Doporučená pojistka 6 A; při napájení přímo z IT sítě musí být pojistky na obou vodičích

## Technické údaje

### Izolace podle IEC 60664-1/IEC 60664-3

Jmenovité napětí izolace	250 V
Jmenovité impulzní výdržné napětí/stupeň znečištění	4 kV/3
Kategorie přepětí	III
Ochranné oddělení (zesílená izolace) mezi	(A1, A2) - (U1+, U2-) - (11-12-14) - (21-22-24)

### Napájecí napětí

#### VME420-D-1:

Napájecí napětí $U_S$	AC 16...72 V/DC 9,6...94 V
Kmitočtový rozsah $U_S$	15...460 Hz

#### VME420-D-2:

Napájecí napětí $U_S$	AC/DC 70...300 V
Kmitočtový rozsah $U_S$	15...460 Hz

Vlastní spotřeba	≤ 4 VA
------------------	--------

### Měřicí obvody

Měřicí rozsah (RMS)	AC/DC 0...300 V
Jmenovitý kmitočet $f_n$	DC, 15...460 Hz
Zobrazení kmitočtu	10...500 Hz

### Hodnoty reakce

Podpětí < U (Alarm 2)	AC/DC 6...300 V
Přepětí > U (Alarm 1)	AC/DC 6...300 V
Rozlišení při nastavení U 6,0...49,9 V	0,1 V
Rozlišení při nastavení U 50...300 V	1 V

### Funkce přednastavení:

Podpětí < U = (0,85 $U_n$ )* pro $U_n = 230/120/60/24$ V	196/102/51/20,4 V
Přepětí > U = (1,1 $U_n$ )* pro $U_n = 230/120/60/24$ V	253/132/66/26,4 V
Relativní procentní nejistota při napětí 50/60 Hz	± 1,5 %, ± 2 digity
Relativní procentní nejistota při napětí v rozsahu 15...460 Hz	± 3 %, ± 2 digity
Hystereze U	1...40 % (5 %)*
Podfrekvence < Hz	10...500 Hz <sup>1)</sup>
Nadfrekvence > Hz	10...500 Hz <sup>1)</sup>
Rozlišení při nastavení f 10,0...99,9 Hz	0,1 Hz
Rozlišení při nastavení f 100...500 Hz	1 Hz

### Funkce přednastavení:

Podfrekvence pro $f_n = 400/60/50/16,7$ Hz	399/59/49/15,7 Hz
Nadfrekvence pro $f_n = 400/60/50/16,7$ Hz	401/61/51/17,7 Hz
Hystereze frekvence Hys Hz	0,1...2 Hz (0,2 Hz)*
Relativní procentní nejistota v kmitočtovém rozsahu 15...460 Hz	± 0,2 %, ± 1 digit

### Specifické časy

Zpoždění při spouštění t	0...300 s (0 s)*
Zpoždění reakce $t_{on/2}$	0...300 s (0 s)*
Zpoždění uvolnění $t_{off}$	0...300 s (0,5 s)*
Rozlišení při nastavení t, $t_{on/2}$ , $t_{off}$ (0...10 s)	0,1 s
Rozlišení při nastavení t, $t_{on/2}$ , $t_{off}$ (10...99 s)	1 s
Rozlišení při nastavení t, $t_{on/2}$ , $t_{off}$ (100...300 s)	10 s
Doba reakce napětí $t_{ae}$	DC/AC 16,7 Hz: ≤ 130 ms, AC 42...460 Hz: ≤ 70 ms
Doba reakce frekvence $t_{ae}$	AC 15...460 Hz: ≤ 310 ms
Doba vybavení $t_{an}$	$t_{an} = t_{ae} + t_{on/2}$
Doba zotavení $t_b$	≤ 300 ms

### Zobrazení, paměť

Displej	LC, multifunkční, nepodsvícený
Rozsah zobrazení	AC/DC 0...300 V
Relativní procentní nejistota napětí při 50/60 Hz	± 1,5 %, ± 2 digity
Relativní procentní nejistota napětí v rozsahu 15...460 Hz	± 3 %, ± 2 digity
Relativní procentní nejistota frekvenčního rozsahu 15...460 Hz	± 0,2 %, ± 1 digit
Paměť naměřených hodnot	uložení 1 alarmové hodnoty
Heslo	off/0...999 (off)*
Paměť chyb, ALARM relé	on/off/con (on)*

### Spínací obvody

Počet	dvě relé s 1 přepínacím kontaktem (K1, K2)
Pracovní režim	N/C režim/N/O režim
	K2: Err, < U, > U, < Hz, > Hz, S.AL (Podpětí < U: N/C režim n.o.)*
	K1: Err, < U, > U, < Hz, > Hz, S.AL (Přepětí > U: N/O režim n.o.)*
Doba elektrické životnosti, počet cyklů	10 000
Spínací parametry podle IEC 60947-5-1:	
Kategorie použití	AC 13 AC 14 DC-12 DC-12 DC-12
Jmenovité spínací napětí	230 V 230 V 24 V 110 V 220 V
Jmenovitý spínací proud	5 A 3 A 1 A 0,2 A 0,1 A
Minimální zátěž kontaktu	1 mA při AC/DC ≥ 10 V

### Mechanické vlastnosti, klimatické podmínky, EMC

EMC	IEC 61326-1
Pracovní teplota okolí	-25...+55 °C
Klimatická třída podle IEC 60721:	
Statické použití (IEC 60721-3-3)	3K5 (bez orosení nebo jinovatky)
Přeprava (IEC 60721-3-2)	2K3
Dlouhodobé skladování (IEC 60721-3-1)	1K4
Klasifikace mechanické odolnosti podle IEC 60721:	
Statické použití (IEC 60721-3-3)	3M4
Přeprava (IEC 60721-3-2)	2M2
Skladování (IEC 60721-3-1)	1M3

### Připojení

Typ připojení	šroubové B9 nebo pružinové B7 svorky
Průřez propojovacích vodičů:	
jednoduchý vodič	0,2...2,5 mm <sup>2</sup> (AWG 24...14)
splétané lanko bez dutinky	0,75...2,5 mm <sup>2</sup> (AWG 19...14)
splétané lanko s dutinkou	0,2...1,5 mm <sup>2</sup> (AWG 24...16)
Délka odizolování vodiče	10 mm
Otevírací síla pro svorky	50 N
Průměr otvoru svorky	2,1 mm

### Všeobecná data

Pracovní režim	trvalý provoz
Montáž	v jakékoli pozici
Stupeň krytí vnitřních komponent (DIN EN 60529)	IP30
Stupeň krytí svorek (DIN EN 60529)	IP20
Pouzdro	polykarbonát
Montáž pomocí šroubů	2 x M4 s montážní svorkou
Rychlá montáž na DIN lištu podle	IEC 60715
Samozhášitelnost	UL94 V-0
Hmotnost	≤ 150 g

(\*) tovární nastavení

<sup>1)</sup> Údaje jsou platné pouze v rozsahu 15...460 Hz.

## Údaje pro objednávku

Napájecí napětí <sup>1)</sup> $U_S$		Typ	Obj. č.
DC	AC		
9,6...94 V	16...72 V, 15...460 Hz	VME420-D-1	B93010001 B73010001
70...300 V	70...300 V, 15...460 Hz	VME420-D-2	B93010002 B73010002

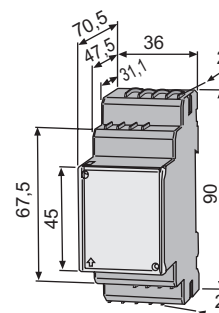
<sup>1)</sup> Absolutní hodnoty

Obj. č. B9... pro verzi se šroubovými svorkami, B7... s pružinovými

## Příslušenství

Popis	Obj. č.
Montážní svorka pro uchycení šroubem	B98060008

## Rozměry (v mm)



# LINETRAXX® VME421H

Multifunkční měřicí relé pro monitorování podpětí, přepětí a kmitočtu v AC/DC sítích bez pomocného napájecího napětí



## Aplikace

- Monitorování napětí na jednofázových zařízeních a systémech
- Monitorování poruch zemnění pomocí napěťových transformátorů v systémech středního napětí
- Monitorování bateriových systémů
- Spínací systémy Vypnuto/Zapnuto vztahen ke specifické hodnotě

## Certifikáty



## Vlastnosti

- Monitor podpětí a přepětí v jednofázových AC/DC sítích 9,6...150 V (VME421H-D-1), 70...300 V (VME421H-D-2)
- Nevyžaduje pomocné napájecího napětí
- Integrovaný záložní zdroj
- Možnost volby monitorování napětí  $>U$ ,  $<U$  nebo  $<U/>U$  kmitočtu  $>f$ ,  $<f$  nebo  $<f/>f$
- Nastavitelné hodnoty: zpoždění při spuštění, zpoždění reakce a zpoždění uvolnění
- Nastavitelná hodnota hystereze spínání
- Měření skutečné efektivní hodnoty TRMS (AC+DC)
- Funkce nastavení parametrů, automatické přiřazení základních parametrů
- LED indikace POWER ON a ALARM (AL1/AL2)
- Trvalé automonitorování funkce
- Interní tlačítko TEST/RESET
- Dvě oddělená ALARM relé, každé s jedním přepínacím kontaktem
- Nastavitelný režim N/O nebo N/C a paměť poruch
- Spuštění přístroje se simulací alarmu S.AL
- Možnost ochrany nastavení přístroje pomocí hesla
- Zobrazení měřené hodnoty na LC displeji
- Pouzdro 2 modulární (šíře 36 mm)
- Zobrazení kmitočtu monitorovaného systému
- Vyhovuje RoHS
- Průhledný čelní kryt s možností zaplombování

## Další informace

Pro více informací navštivte webové stránky [www.ghvtrading.cz](http://www.ghvtrading.cz).

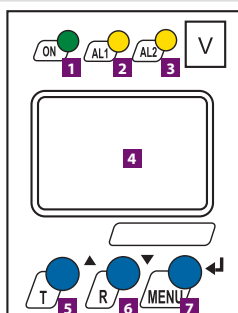
## Údaje pro objednávku

Jmenovité napětí sítě <sup>1)</sup> $U_n$		Typ	Obj. č.
DC	AC		
9,6...150 V	9,6...150 V, 15...460 Hz	VME421H-D-1	B93010003 B73010003
70...300 V	70...300 V, 15...460 Hz	VME421H-D-2	B93010004 B73010004

<sup>1)</sup> Absolutní hodnoty

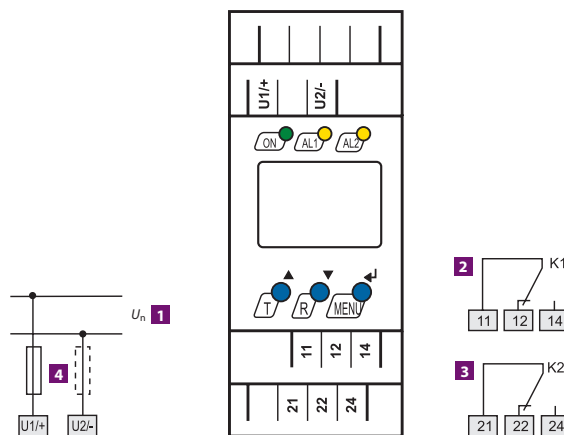
Obj. č. B9... pro verzi se šroubovými svorkami, B7... s pružinovými

## Ovládací a zobrazovací prvky



- 1 LED "ON" svítí po připojení napájení, bliká při systémové poruše
- 2 Alarm LED "AL1" svítí při dosažení nastavené hodnoty  $>U/<f/>f$ , bliká při systémové poruše
- 3 Alarm LED "AL2" svítí při dosažení nastavené hodnoty  $<U/<f/>f$ , bliká při systémové poruše
- 4 Multifunkční LC displej
- 5 Tlačítko test "T" vyvolává autotest zařízení (přidržen 1,5 s), v MENU zvyšuje hodnoty nastavovaných parametrů
- 6 Tlačítko reset "R" vynulováá uložená hlášení (přidržen 1,5 s), v MENU snižuje hodnoty nastavovaných parametrů
- 7 Tlačítko "MENU" vyvolává režim nastavení, ukládá nastavené parametry (ENTER), přidržetím tlačítka ( $> 1,5$  s) plní funkci ESC

## Schéma zapojení



- 1 Připojení monitorované sítě/zátěže
- 2 Alarmové relé "K1":  $<U/>U/<f/>f$ /CHYBA
- 3 Alarmové relé "K2":  $<U/>U/<f/>f$ /CHYBA
- 4 Doporučená pojistka 6 A; při napájení přímo z IT sítě musí být pojistky na obou vodičích

## Technické údaje

### Izolace podle IEC 60664-1/IEC 60664-3

Jmenovité napětí izolace	250 V
Jmenovité impulzní výdržné napětí/stupeň znečištění	4 kV/3
Kategorie přepětí	III
Ochranné oddělení ( zesílená izolace) mezi:	(U1+, U2-) - (11-12-14) - (21-22-24)
Test dielektrika IEC 61010-1	2,21 kV

### Napájecí napětí

<b>VME421H-D-1:</b>	
Napájecí napětí $U_s$	žádné, napájení vnitřním napětím $U_n$
<b>VME421H-D-2:</b>	
Napájecí napětí $U_s$	žádné, napájení vnitřním napětím $U_n$
Vlastní spotřeba	≤ 6 VA

### Měřicí obvody

Měřicí rozsah (RMS) (VME421H-D-1)	AC/DC 0...150 V
Měřicí rozsah (RMS) (VME421H-D-2)	AC/DC 0...300 V
Jmenovitý kmitočet $f_n$	DC, 15...460 Hz
Zobrazení kmitočtu	10...500 Hz

### Hodnoty reakce

<b>VME421H-D-1:</b>	
Podpětí < U (Alarm 2)	AC/DC 9,6...150 V
Přepětí > U (Alarm 1)	AC/DC 9,6...150 V
Funkce přednastavení:	
Podpětí < U (0,85 $U_n$ )* pro $U_n = 120/60/24$ V	102/51/20,4 V
Přepětí > U (1,1 $U_n$ )* pro $U_n = 120/60/24$ V	132/66/26,4 V
Rozlišení při nastavení U 9,6...49,9 V	0,1 V
Rozlišení při nastavení U 50...150 V	1 V

<b>VME421H-D-2:</b>	
Podpětí < U (ALARM 2)	AC/DC 70...300 V
Přepětí > U (ALARM 1)	AC/DC 70...300 V
Rozlišení při nastavení U 70...300 V	1 V
Funkce přednastavení:	
Podpětí < U (0,85 $U_n$ )* pro $U_n = 230/120$ V	196/102 V
Přepětí > U (1,1 $U_n$ )* pro $U_n = 230/120$ V	253/132 V

<b>VME421H...:</b>	
Relativní procentní nejistota napětí při 50/60 Hz	1,5 %, 2 digity
Relativní procentní nejistota napětí při rozsahu 15...460 Hz	±3 %, ±2 digity
Hystereze U	1...40 % (5 %)*
Podfrekvence < Hz	10...500 Hz <sup>1)</sup>
Nadfrekvence > Hz	10...500 Hz <sup>1)</sup>
Rozlišení při nastavení f 10,0...99,9 Hz	0,1 Hz
Rozlišení při nastavení f 100...500 Hz	1 Hz
Funkce přednastavení:	
Podfrekvence pro $f_n = 400/60/50/16,7$ Hz	399/59/49/15,7 Hz
Nadfrekvence pro $f_n = 400/60/50/16,7$ Hz	401/61/51/17,7 Hz
Hystereze frekvence Hys Hz	0,1...2 Hz (0,2 Hz)*
Relativní procentní nejistota frekvenčního rozsahu 15...460 Hz	±0,2 %, ±1 digit

### Specifické časy

Zpoždění při spouštění t	0...300 s (0 s)*
Zpoždění reakce $t_{on1/2}$	0...300 s (0 s)*
Zpoždění uvolnění $t_{off}$	0...300 s (0,5 s)*
Rozlišení při nastavení t, $t_{on1/2}$ , $t_{off}$ (0...10 s)	0,1 s
Rozlišení při nastavení t, $t_{on1/2}$ , $t_{off}$ (10...99 s)	1 s
Rozlišení při nastavení t, $t_{on1/2}$ , $t_{off}$ (100...300 s)	10 s
Doba reakce napětí $t_{ae}$	DC/AC 16,7 Hz: ≤ 130 ms, AC 42...460 Hz: ≤ 70 ms
Doba reakce frekvence $t_{ae}$	AC 15...460 Hz: ≤ 310 ms
Doba vybavení $t_{an}$	$t_{an} = t_{ae} + t_{on1/2}$
Doba činnosti interního záložního zdroje (VME421H-D-1)	3 s
Doba činnosti interního záložního zdroje (VME421H-D-1)	2,5 s při $f_n < 42$ Hz
Doba činnosti interního záložního zdroje (VME421H-D-2)	≥ 4 s při DC 70 V ≥ 6 s při DC 80 V/AC 70 V

Doba dobíjení interního záložního zdroje (VME421H-D-1)	60 s
Doba dobíjení interního záložního zdroje (VME421H-D-2)	120 s
Doba zotavení $t_b$	≤ 300 ms

### Zobrazení, paměť

Displej	LC, multifunkční, nepodsвіceny
Rozsah zobrazení (VME421H-D-1)	AC/DC 0...150 V
Rozsah zobrazení (VME421H-D-2)	AC/DC 0...300 V
Relativní procentní nejistota napětí při 50/60 Hz	±1,5 %, ±2 digity
Relativní procentní nejistota napětí rozsahu 15...460 Hz	±3 %, ±2 digity
Relativní procentní nejistota kmitočtového rozsahu 15...460 Hz	±0,2 %, ±1 digit
Paměť naměřených hodnot	uložení 1 alarmové hodnoty
Heslo	off/0...999 (off)*
Paměť chyby, ALARM relé	on/off/con (on)*

### Spínací obvody

Počet	dvě relé s 1 přepínacím kontaktem (K1, K2)
Pracovní režim	N/C režim/N/O režim
	K2: Err, < U, > U, < Hz, > Hz, S.AL (Podpětí < U: N/C režim n.c.)*
	K1: Err, < U, > U, < Hz, > Hz, S.AL (Přepětí > U: N/O režim n.o.)*

Doba elektrické životnosti, počet cyklů 10 000

Spínací parametry podle IEC 60947-5-1:					
Kategorie užití	AC 13	AC 14	DC-12	DC-12	DC-12
Jmenovité spínací napětí	230 V	230 V	24 V	110 V	220 V
Jmenovitý spínací proud	5 A	3 A	1 A	0,2 A	0,1 A
Minimální zátěž kontaktu	1 mA při AC/DC ≥ 10 V				

### Mechanické vlastnosti, klimatické podmínky, EMC

EMC	IEC 61326-1
Pracovní teplota okolí	-25...+55 °C
Klimatická třída podle IEC 60721:	
Statické použití (IEC 60721-3-3)	3K5 (bez orosení nebo jinovatky)
Přeprava (IEC 60721-3-2)	2K3
Dlouhodobé skladování (IEC 60721-3-1)	1K4
Klasifikace mechanické odolnosti podle IEC 60721:	
Statické použití (IEC 60721-3-3)	3M4
Přeprava (IEC 60721-3-2)	2M2
Skladování (IEC 60721-3-1)	1M3

### Připojení

Typ připojení	šroubové B9 nebo pružinové B7 svorky
Průřez propojovacích vodičů	
jednoduchých vodičů	0,2...2,5 mm <sup>2</sup> (AWG 24...14)
splétané lanko bez dutinky	0,75...2,5 mm <sup>2</sup> (AWG 19...14)
splétané lanko s dutinkou	0,2...1,5 mm <sup>2</sup> (AWG 24...16)
Délka odizolování vodiče	10 mm
Otevírací síla pro svorky	50 N
Průměr otvoru svorky	2,1 mm

### Všeobecná data

Pracovní režim	trvalý provoz
Montáž	v jakékoli pozici
Stupeň krytí vnitřních komponent (DIN EN 60529)	IP30
Stupeň krytí svorek (DIN EN 60529)	IP20
Pouzdro	polykarbonát
Montáž pomocí šroubů	2 x M4 s montážní svorkou
Rychlá montáž na DIN lištu podle	IEC 60715
Samozhášitelnost	UL94 V-0
Hmotnost	≤ 240 g

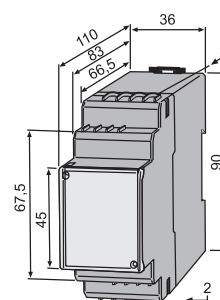
(\*) tovární nastavení

<sup>1)</sup> Údaje jsou platné pouze v rozsahu 15...460 Hz.

### Příslušenství

Popis	Obj. č.
Montážní svorka pro uchycení šroubem	B98060008

### Rozměry (v mm)



# LINETRAXX® VMD420

Multifunkční měřicí relé pro monitorování podpětí, přepětí, kmitočtu, asymetrie, výpadku fáze a sledu fází v 3(N)AC sítích



## Aplikace

- Monitorování strojů a zařízení citlivých na kolísání napětí
- Monitorování prahových hodnot sepnutí/odepnutí spínacích systémů
- Monitorování záložních systémů v režimu „Stand by“
- Monitorování pracovního napětí u přenosných zařízení
- Ochrana transformátorů proti nesymetrické zátěži

## Certifikáty



## Vlastnosti

- Monitor podpětí, přepětí a frekvence v 3(N)AC třífázových sítích 0...500 V/288 V
- Monitorování asymetrie, výpadku fáze a sledu fází
- Možnost volby monitorování napětí: >U, <U nebo <U/>U, kmitočtu >f, <f nebo <f/>f
- Nastavitelné hodnoty: zpoždění při spuštění, zpoždění reakce a zpoždění uvolnění
- Nastavitelná hodnota hystereze spínání
- Měření skutečné efektivní hodnoty TRMS (AC)
- Funkce nastavení parametrů, automatické přiřazení základních parametrů
- LED indikace POWER ON a ALARM (AL1/AL2)
- Trvalé automonitorování funkce
- Interní tlačítko TEST/RESET
- Dvě oddělená ALARM relé, (přiřazení ALARMu výběrem pomocí menu)
- Spuštění přístroje se simulací alarmu S.AL
- Nastavitelný režim N/O nebo N/C a paměť poruch
- Možnost ochrany nastavení přístroje pomocí hesla
- Digitální indikace měřené hodnoty na LC displeji
- Pouzdro 2 modulární (šíře 36 mm)
- Zobrazení kmitočtu monitorovaného systému
- Vyhovuje RoHS
- Průhledný čelní kryt s možností zaplombování

## Další informace

Pro více informací navštivte webové stránky [www.ghvtrading.cz](http://www.ghvtrading.cz).

## Údaje pro objednávku

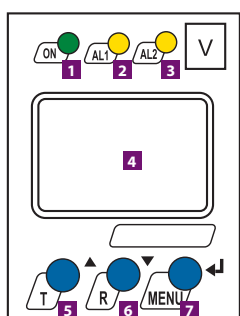
Napájecí napětí <sup>1)</sup> U <sub>S</sub>		Typ	Obj. č.
AC	DC		
16...72V, 15...460 Hz	9,6...72V	VMD420-D-1	B93010005 B73010005
70...300V, 15...460 Hz	70...300V	VMD420-D-2	B93010006 B73010006

<sup>1)</sup> Absolutní hodnoty

Obj. č. B9... pro verzi se šroubovými svorkami, B7... s pružinovými

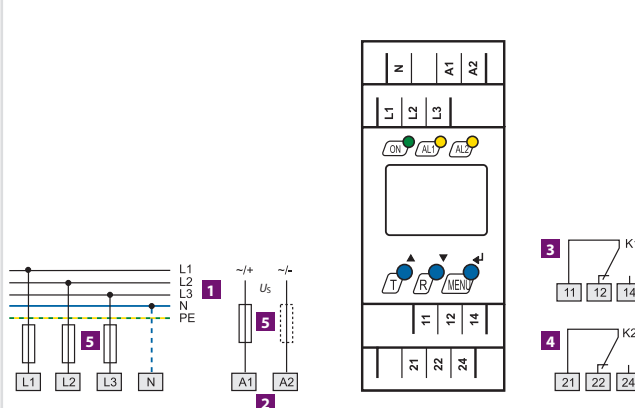
5

## Ovládací a zobrazovací prvky



- 1 LED "ON" svítí po připojení napájení, bliká při systémové poruše
- 2 Alarm LED "AL1" svítí při dosažení nastavené hodnoty >U/<f/>f, bliká při systémové poruše
- 3 Alarm LED "AL2" svítí při dosažení nastavené hodnoty <U/<f/>f, bliká při systémové poruše
- 4 Multifunkční LC displej
- 5 Tlačítko test "T" vyvolává autotest zařízení (přidržen 1,5 s), v MENU zvyšuje hodnoty nastavovaných parametrů
- 6 Tlačítko reset "R" vynulovává uložená hlášení (přidržen 1,5 s), v MENU snižuje hodnoty nastavovaných parametrů
- 7 Tlačítko "MENU" vyvolává režim nastavení, ukládá nastavené parametry (ENTER), přidržetím tlačítka (> 1,5 s) plní funkci ESC

## Schéma zapojení



- 1 Připojení monitorované sítě/zátěže
- 2 Napájecí napětí U<sub>S</sub> (viz údaje pro objednávku)
- 3 Alarmové relé "K1": <U/>U/<f/>f/Asy/PHS/CHYBA
- 4 Alarmové relé "K2": <U/>U/<f/>f/Asy/PHS/CHYBA
- 5 Doporučená pojistka 6 A; při napájení přímo z IT sítě musí být pojistky na obou vodičích



## Technické údaje

### Izolace podle IEC 60664-1/IEC 60664-3

Jmenovité napětí izolace	400 V
Jmenovité impulzní výdržné napětí/stupeň znečištění	4 kV/3
Kategorie přepětí	III
Ochranné oddělení (zesílená izolace) mezi (A1, A2) - (N, L1, L2, L3) - (11, 12, 14) - (21, 22, 24)	
Test dielektrika podle IEC 61010-1:	
(N, L1, L2, L3) - (A1, A2), (11, 12, 14)	3,32 kV
(N, L1, L2, L3) - (21, 22, 24)	2,21 kV
(A1, A2) - (11, 12, 14) - (21, 22, 24)	2,21 kV

### Napájecí napětí

#### VMD420-D-1:

Napájecí napětí $U_S$	AC 16...72 V/DC 9,6...94 V
Kmitočtový rozsah $U_S$	15...460 Hz

#### VMD420-D-2:

Napájecí napětí $U_S$	AC/DC 70...300 V
Kmitočtový rozsah $U_S$	15...460 Hz

Vlastní spotřeba	≤ 4 VA
------------------	--------

### Měřicí obvod

Měřicí rozsah (RMS) (L-N)	AC 0...288 V
Měřicí rozsah (RMS) (L-L)	AC 0...500 V
Jmenovitý kmitočt $f_n$	15...460 Hz
Zobrazení kmitočtu	10...500 Hz

### Hodnoty reakce

Typ třífázové sítě	3(N)AC/3AC (3AC)*
Podpětí < U (Alarm 2) (měřicí metoda: 3Ph/3n)	AC 6...500/6...288 V
Přepětí > U (Alarm 1) (měřicí metoda: 3Ph/3n)	AC 6...500/6...288 V
Rozlišení při nastavení U	1 V

### Přednastavení pro síť 3AC:

Podpětí < U (0,85 $U_n$ )* pro $U_n = 400/208$ V	340/177 V
Přepětí > U (1,1 $U_n$ )* pro $U_n = 400/208$ V	440/229 V

### Přednastavení pro síť 3(N)AC:

Podpětí < U (0,85 $U_n$ )* pro $U_n = 230/120$ V	196/102 V
Přepětí > U (1,1 $U_n$ )* pro $U_n = 230/120$ V	253/132 V

Asymetrie	5...30 % (30 %)*
Chyba fáze	podle nastavení asymetrie
Sled fází	ve směru nebo proti směru hodinových ručiček (off)*
Relativní procentní nejistota při 50/60 Hz	±1,5 %, ±2 digity
Relativní procentní nejistota v rozsahu 15...460 Hz	±3 %, ±2 digity
Hystereze U	1...40 % (5 %)*
Podfrekvence < Hz	10...500 Hz <sup>1)</sup>
Nadfrekvence > Hz	10...500 Hz <sup>1)</sup>
Rozlišení při nastavení f (10,0...99,9 Hz)	0,1 Hz
Rozlišení při nastavení f (100...500 Hz)	1 Hz

### Funkce přednastavení:

Podfrekvence pro $f_n = 400/60/50/16,7$ Hz	399/59/49/15,7 Hz
Nadfrekvence pro $f_n = 400/60/50/16,7$ Hz	401/61/51/17,7 Hz
Hystereze, frekvence Hys Hz	0,1...2 Hz (0,2 Hz)*
Relativní procentní nejistota v kmitočtovém rozsahu 15...460 Hz	±0,2 %, ±1 digit

### Specifické časy

Zpoždění při spouštění t	0...300 s (0 s)*
Zpoždění reakce $t_{on1/2}$	0...300 s (0 s)*
Zpoždění uvolnění $t_{off}$	0...300 s (0,5 s)*
Rozlišení při nastavení t, $t_{on1/2}$ , $t_{off}$ (0...10 s)	0,1 s
Rozlišení při nastavení t, $t_{on1/2}$ , $t_{off}$ (10...99 s)	1 s
Rozlišení při nastavení t, $t_{on1/2}$ , $t_{off}$ (100...300 s)	10 s
Doba reakce napětí $t_{ae}$	≤ 140 ms

Doba reakce frekvence $t_{ae}$	≤ 335 ms
--------------------------------	----------

Doba vybavení $t_{an}$	$t_{an} = t_{ae} + t_{on1/2}$
------------------------	-------------------------------

Doba zotavení $t_b$	≤ 300 ms
---------------------	----------

### Zobrazení, paměť

Displej	LC, multifunkční, nepodsвіcený
Rozsah zobrazení	AC/DC 0...500 V
Pracovní procentní nejistota napětí při 50 Hz/60 Hz	1,5 %, 2 digity
Relativní procentní nejistota napětí v rozsahu 15...460 Hz	±3 %, ±2 digity
Relativní procentní nejistota frekvenčního rozsahu 15...460 Hz	±0,2 %, ±1 digit
Paměť naměřených hodnot	1 naměřená hodnota
Heslo	off/0...999 (off/0)*
Paměť chyb, ALARM relé	on/off/con (on)*

### Spínací obvody

Spínací prvky	dvě relé s 1 přepínacím kontaktem (K1, K2)
Pracovní režim	N/C režim nebo N/O režim

K2: Err, < U, > U, Asy, < Hz, > Hz, PHS, S.AL (Podpětí < U, asymetrie Asy, N/C režim)\*

K1: Err, < U, > U, Asy, < Hz, > Hz, PHS, S.AL (Přepětí > U, asymetrie Asy, N/O režim)\*

Doba elektrické životnosti, počet cyklů	10 000
---	--------

### Spínací parametry podle IEC 60947-5-1:

Kategorie užití	AC-13	AC-14	DC-12	DC-12	DC-12
Jmenovité spínací napětí	230 V	230 V	24 V	110 V	220 V
Jmenovitý spínací proud	5 A	3 A	1 A	0,2 A	0,1 A
Minimální zátěž kontaktu	1 mA při AC/DC ≥ 10 V				

### Mechanické vlastnosti, klimatické podmínky, EMC

EMC	IEC61326-1
Pracovní teplota okolí	-25...+55 °C
Klimatická třída podle IEC 60721:	
Statické použití (IEC 60721-3-3)	3K5 (bez orosení nebo jinovatky)
Přeprava (IEC 60721-3-2)	2K3
Dlouhodobé skladování (IEC 60721-3-1)	1K4
Klasifikace mechanické odolnosti podle IEC 60721:	
Statické použití (IEC 60721-3-3)	3M4
Přeprava (IEC 60721-3-2)	2M2
Skladování (IEC 60721-3-1)	1M3

### Připojení

Typ připojení	šroubové B9 nebo pružinové B7 svorky
Průřez propojovacích vodičů (pro pružinové svorky)	
jednoduchý vodič	0,2...2,5 mm <sup>2</sup> (AWG 24...14)
splétané lanko bez dutinky	0,75...2,5 mm <sup>2</sup> (AWG 19...14)
splétané lanko s dutinkou	0,2...1,5 mm <sup>2</sup> (AWG 24...16)
Délka odizolování vodiče	10 mm
Otevírací síla pro svorky	50 N
Průměr otvoru svorky	2,1 mm

### Všeobecná data

Pracovní režim	trvalý provoz
Montáž	v jakékoli pozici
Stupeň krytí vnitřních komponent (DIN EN 60529)	IP30
Stupeň krytí svorek (DIN EN 60529)	IP20
Pouzdro	polykarbonát
Montáž pomocí šroubů	2 x M4 s montážní svorkou
Rychlá montáž na DIN lištu podle	IEC 60715
Samozhášitelnost	UL94 V-0
Hmotnost	≤ 150 g

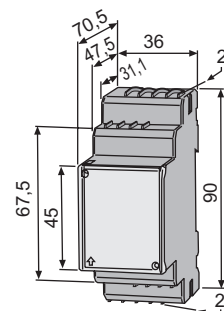
(\*) tovární nastavení

<sup>1)</sup> Technické parametry jsou platné pouze v rozsahu 15...460 Hz.

### Príslušenství

Popis	Obj. č.
Montážní svorka pro uchycení šroubem	B98060008

### Rozměry (v mm)



# LINETRAXX® VMD421H

Multifunkční měřicí relé pro monitorování podpětí, přepětí, kmitočtu, asymetrie, výpadku fáze a sledu fází v 3(N)AC sítích bez pomocného napájecího napětí



## Aplikace

- Monitorování strojů a zařízení citlivých na kolísání napětí
- Monitorování prahových hodnot sepnutí/odepnutí spínacích systémů
- Monitorování záložních systémů v režimu „Stand by“
- Monitorování pracovního napětí u mobilních zařízení
- Ochrana transformátorů proti nesymetrické zátěži

## Certifikáty



## Vlastnosti

- Monitor podpětí, přepětí a frekvence v 3(N)AC třífázových sítích 70...500 V/288 V
- Bez nutnosti pomocného napájecího napětí
- Integrovaný záložní zdroj
- Monitorování asymetrie, výpadku fáze a sledu fází
- Možnost volby monitorování napětí:  $>U$ ,  $<U$  nebo  $<U/>U$  kmitočtu  $>f$ ,  $<f$  nebo  $<f/>f$
- Nastavitelné hodnoty: zpoždění při spuštění, zpoždění reakce a zpoždění uvolnění
- Nastavitelná hodnota hystereze spínání
- Měření skutečné efektivní hodnoty TRMS (AC)
- Funkce nastavení parametrů, automatické přiřazení základních parametrů
- LED indikace POWER ON a ALARM (AL1/AL2)
- Trvalé automonitorování funkce
- Interní tlačítko TEST/RESET
- Dvě oddělená ALARM relé, (přiřazení ALARMu výběrem pomocí menu)
- Spuštění přístroje se simulací alarmu S.AL
- Nastavitelný režim N/O nebo N/C a paměť poruch
- Možnost ochrany nastavení přístroje pomocí hesla
- Průhledný čelní kryt s možností zaplombování
- Digitální indikace měřené hodnoty na LC displeji
- Pouzdro 2 modulární (šíře 36 mm)
- Zobrazení kmitočtu monitorovaného systému
- Vyhovuje RoHS

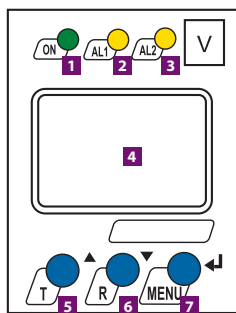
## Normy

LINETRAXX® série VMD421H odpovídá normám IEC 61010-1 a IEC 60255-6.

## Další informace

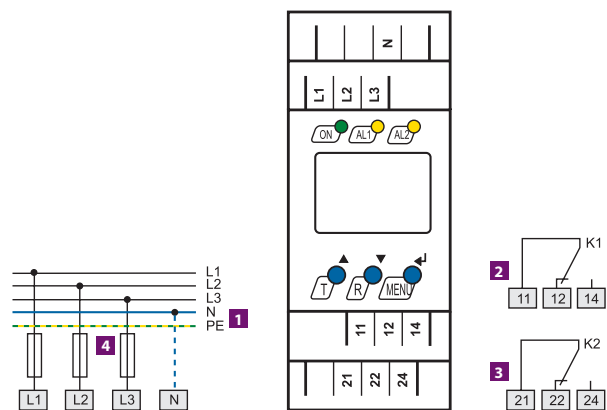
Pro více informací navštivte webové stránky [www.ghvtrading.cz](http://www.ghvtrading.cz).

## Ovládací a zobrazovací prvky



- 1 LED "ON" svítí po připojení napájení, bliká při systémové poruše
- 2 Alarm LED "AL1" svítí při dosažení nastavené hodnoty  $>U/<f/>f/$  Asy/PHS, bliká při systémové poruše
- 3 Alarm LED "AL2" svítí při dosažení nastavené hodnoty  $<U/<f/>f/$  Asy/PHS, bliká při systémové poruše
- 4 Multifunkční LC displej
- 5 Tlačítko test "T" vyvolává autotest zařízení (přidržit 1,5 s), v MENU zvyšuje hodnoty nastavovaných parametrů
- 6 Tlačítko reset "R" vynulovává uložená hlášení (přidržit 1,5 s), v MENU snižuje hodnoty nastavovaných parametrů
- 7 Tlačítko MENU vyvolává režim nastavení, ukládá nastavené parametry (ENTER), přidržením tlačítka ( $> 1,5$  s) plní funkci ESC

## Schéma zapojení



- 1 Připojení monitorované sítě/zátěže
- 2 Alarmové relé "K1":  $<U/>U/<f/>f/$ Asy/PHS/CHYBA
- 3 Alarmové relé "K2":  $<U/>U/<f/>f/$ Asy/PHS/CHYBA
- 4 Doporučená pojistka 6 A; při napájení přímo z IT sítě musí být pojistky na všech třech vodičích

## Technické údaje

### Isolace podle IEC 60664-1/IEC 60664-3

Jmenovité napětí izolace	400 V
Jmenovité impulzní výdržné napětí/stupeň znečištění	4 kV/3
Kategorie přepětí	III
Ochranné oddělení (zesílená izolace) mezi	(N, L1, L2, L3) - (11, 12, 14) - (21, 22, 24)
Test dielektrika podle IEC 61010-1:	
(N, L1, L2, L3) - (11, 12, 14)	3,32 kV
(N, L1, L2, L3) - (21, 22, 24)	2,21 kV

### Napájecí napětí

Napájecí napětí $U_s$	žádné (vnitřní napájení přes $U_n$ )
Vlastní spotřeba	≤ 6 VA

### Měřicí obvody

Měřicí rozsah (RMS) (L-N)	AC 0...288 V
Měřicí rozsah (RMS) (L-L)	AC 0...500 V
Jmenovitý kmitočet $f_n$	15...460 Hz
Zobrazení kmitočtu	10...500 Hz

### Hodnoty reakce

Typ třífázové sítě	3(N)AC/3AC (3AC)*
Podpětí < U (Alarm 2) (měřicí metoda: 3Ph/3n)	AC 70...500/70...288 V
Přepětí > U (Alarm 1) (měřicí metoda: 3Ph/3n)	AC 70...500 V/70...288 V
Rozlišení při nastavení U	1 V
Přednastavení pro 3AC síť:	
Podpětí < U (0.85 $U_n$ )* pro $U_n = 400/208$ V	340/177 V
Přepětí > U (1.1 $U_n$ )* pro $U_n = 400/208$ V	440/229 V
Přednastavení pro 3(N)AC síť:	
Podpětí < U (0.85 $U_n$ )* pro $U_n = 230/120$ V	196/102 V
Přepětí > U (1.1 $U_n$ )* pro $U_n = 230/120$ V	253/132 V
Asymetrie	5...30 % (30 %)*
Chyba fáze	podle nastavení asymetrie
Sled fází	ve směru nebo proti směru hodinových ručiček (off)*
Relativní procentní nejistota při 50/60 Hz	± 1,5 %, ± 2 digity
Relativní procentní nejistota v rozsahu 15...460 Hz	± 3 %, ± 2 digity
Hystereze U	1...40 % (5 %)*
Podfrekvence < Hz	10...500 Hz**
Nadfrekvence > Hz	10...500 Hz**
Rozlišení při nastavení f (10.0...99.9 Hz)	0,1 Hz
Rozlišení při nastavení f (100...500 Hz)	1 Hz

### Funkce přednastavení:

Podfrekvence pro $f_n = 400/60/50/16,7$ Hz	399/59,5/49,5/16,2 Hz
Nadfrekvence pro $f_n = 400/60/50/16,7$ Hz	401/60,5/50,5/17,2 Hz
Hystereze, frekvence Hys Hz	0,2...2 Hz (0,2 Hz)*
Relativní procentní nejistota v kmitočtovém rozsahu 15...460 Hz	± 0,2 %, ± 1 digit

### Specifické časy

Zpoždění při spouštění t	0...300 s (0 s)*
Zpoždění reakce $t_{on1/2}$	0...300 s (0 s)*
Zpoždění uvolnění $t_{off}$	0...300 s (0,5 s)*
Doba reakce napětí $t_{ae}$	≤ 140 ms
Doba reakce frekvence $t_{ae}$	≤ 335 ms
Doba vybavení $t_{an}$	$t_{an} = t_{ae} + t_{on1/2}$
Doba činnosti interního záložního zdroje	2,5 s
Doba dobíjení interního záložního zdroje	60 s
Doba zotavení $t_b$	≤ 300 ms

## Údaje pro objednávku

Jmenovité napětí sítě <sup>1)</sup> $U_n$	Typ	Obj. č.
3(N)AC		
70...500 V, 15...460 Hz	VMD421H-D-3	B93010007 B73010007

<sup>1)</sup> Absolutní hodnoty

Obj. č. B9... pro verzi se šroubovými svorkami, B7... s pružinovými

## Příslušenství

Popis	Obj. č.
Montážní svorka pro uchycení šroubem	B98060008

## Zobrazení, paměť

Displej	LC, multifunkční, nepodsvícený
Rozsah zobrazení	AC/DC 0...500 V
Pracovní procentní nejistota napětí při 50 Hz/60 Hz	±1,5 %, ±2 digity
Relativní procentní nejistota napětí v rozsahu 15...460 Hz	±3 %, ±2 digity
Relativní procentní nejistota frekvenčního rozsahu 15...460 Hz	±0,2 %, ±1 digit
Paměť naměřených hodnot	1. naměřená hodnota
Heslo	Off/0...999 (OFF)*
Paměť chyb, ALARM relé	on/off/con (on)*

## Spínací obvody

Spínací prvky	dvě relé s 1 přepínacím kontaktem (K1, K2)
Pracovní režim	N/C režim n.c. nebo N/O režim n.o.
	K2: Err, < U, > U, Asy, < Hz, > Hz, PHS (Podpětí < U, asymetrie Asy, N/O režim n.c.)*
	K1: Err, < U, > U, Asy, < Hz, > Hz, PHS (Přepětí > U, asymetrie Asy, N/O režim n.o.)*
Doba elektrické životnosti, počet cyklů	10 000
Paměť chyb	on/off (on)*
Spínací parametry podle IEC 60947-5-1:	
Kategorie užití	AC 13 AC 14 DC-12 DC-12 DC-12
Jmenovité spínací napětí	230 V 230 V 24 V 110 V 220 V
Jmenovitý spínací proud	5 A 3 A 1 A 0,2 A 0,1 A
Minimální zátěž kontaktu	1 mA při AC/DC ≥ 10 V

## Mechanické vlastnosti, klimatické podmínky, EMC

EMC	IEC 61326-1
Pracovní teplota okolí	-25...+55 °C
Klimatická třída podle IEC 60721:	
Statické použití (IEC 60721-3-3)	3K5 (bez orosení nebo jinovatky)
Přepřevážení (IEC 60721-3-2)	2K3
Dlouhodobé skladování (IEC 60721-3-1)	1K4
Klasifikace mechanické odolnosti podle IEC 60721:	
Statické použití (IEC 60721-3-3)	3M4
Přepřevážení (IEC 60721-3-2)	2M2
Skladování (IEC 60721-3-1)	1M3

## Připojení

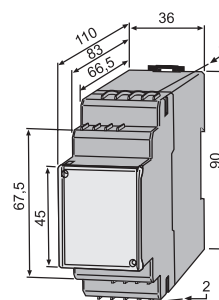
Typ připojení	šroubové B9 nebo pružinové B7 svorky
Průřez propojovacích vodičů (pro pružinové svorky)	
jednoduchý vodič	0,2...2,5 mm <sup>2</sup> (AWG 24...14)
splétané lanko bez dutinky	0,75...2,5 mm <sup>2</sup> (AWG 19...14)
splétané lanko s dutinkou	0,2...1,5 mm <sup>2</sup> (AWG 24...16)
Délka odizolování vodiče	10 mm
Otevírací síla pro svorky	50 N
Průměr otvoru svorky	2,1 mm

## Všeobecná data

Pracovní režim	trvalý provoz
Montáž	v jakékoli pozici
Stupeň krytí vnitřních komponent (IEC 60529)	IP30
Stupeň krytí svorek (IEC 60529)	IP30
Pouzdro	polykarbonát
Montáž pomocí šroubů	2 x M4 s montážní svorkou
Rychlá montáž na DIN lištu podle	IEC 60715
Samozháštitelnost	UL94 V-0
Hmotnost	≤ 240 g

(\*) tovární nastavení

## Rozměry (v mm)



# LINETRAXX® VMD423/VMD423H

Třífázová napěťová a frekvenční monitorovací relé pro fotovoltaické, vodní a větrné elektrárny v souladu s požadavky energetiky PPDS pro 1. a 2. stupeň ochran



## Aplikace

- Monitorování a řízení automaticky přepínacích paralelních systémů pro dodávání elektrické energie do rozvodných sítí NN
- Aplikace podle normy DIN VDE V 0126-1-1
- Univerzální použití pro monitorování ve fotovoltaických, větrných a vodních elektrárnách a kombinovaných tepelných a energetických systémech s výkonem > 30 kW

## Certifikáty



## Vlastnosti

- VMD423 s odděleným napájecím napětím a VMD423H s napájením z monitorované sítě a záložním zdrojem
- Monitorování podpětí, přepětí, podfrekvence a nadfrekvence v 3(N)AC třífázových sítích 400/230 V
- Monitorování přepětí z průměrné hodnoty 10 minutového intervalu naměřených hodnot
- Monitorování asymetrie, výpadku fáze a sledu fází
- Tovární nastavení podle normy DIN VDE 0126-1-1
- Nastavitelné hodnoty zpoždění při spuštění, zpoždění reakce a zpoždění uvolnění
- Nastavitelná hodnota hystereze spínání
- Měření skutečné efektivní hodnoty TRMS (AC)
- Digitální indikace naměřené hodnoty na LC displeji
- LED indikace POWER ON a ALARM (AL1/AL2)
- Trvalé automonitorování funkce
- Interní tlačítko TEST/RESET
- Dvě oddělená alarmové relé, každé s jedním přepínacím kontaktem
- Nastavitelný N/O nebo N/C režim a paměť poruch
- Možnost ochrany nastavení přístroje pomocí hesla
- Průhledný čelní kryt s možností zaplombování
- Pouzdro 2 modulární (šíře 36 mm)
- Vyhovuje RoHS

## Normy

- DIN V VDE V 0126-1-1 (Francie, Švýcarsko)
- DIN V VDE V 0126-1-1 a EN 50438 (Česká republika)
- C 10/11 (Belgie)

## Další informace

Pro více informací navštivte webové stránky [www.ghvtrading.cz](http://www.ghvtrading.cz).

## Údaje pro objednávku

Napájecí napětí <sup>1)</sup> U <sub>S</sub>		Hodnota odezvy	Typ	Obj. č.
AC	DC	AC		
16...72 V, 15...460 Hz	9,6...94 V	10...500 V	VMD423-D-1	B93010020 B73010020
70...300 V, 15...460 Hz	70...300 V	10...500 V	VMD423-D-2	B93010021 B73010021
U <sub>n</sub>	U <sub>n</sub>	70...500 V	VMD423H-D-3	B93010022 B73010022

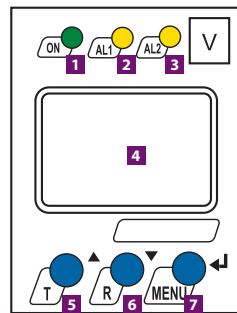
<sup>1)</sup> Absolutní hodnoty

Obj. č. B9... pro verzi se šroubovými svorkami, B7... s pružinovými

## Příslušenství

Popis	Obj. č.
Montážní svorka pro uchycení šroubem	B98060008

## Ovládací a zobrazovací prvky



- 1 LED "ON" svítí po připojení napájení, bliká při systémové poruše
- 2 Alarm LED "AL1" svítí při dosažení nastavené hodnoty  $>U/<f/>f/$  Asy/PHS, bliká při systémové poruše
- 3 Alarm LED "AL2" svítí při dosažení nastavené hodnoty  $<U/<f/>f/$  Asy/PHS, bliká při systémové poruše
- 4 Multifunkční LC displej
- 5 Tlačítko test "T" vyvolává autotest zařízení (přidržen 1,5 s), v MENU zvyšuje hodnoty nastavovaných parametrů
- 6 Tlačítko reset "R" vynulovává uložená hlášení (přidržen 1,5 s), v MENU snižuje hodnoty nastavovaných parametrů
- 7 Tlačítko MENU vyvolává režim nastavení, ukládá nastavené parametry (ENTER), přidržet tlačítka (> 1,5 s) plní funkci ESC

**Izolace podle IEC 60664-1/IEC 60664-3**

Jmenovité napětí izolace	400 V
Jmenovité impulzní výdržné napětí/stupeň znečištění	4 kV/3
Kategorie přepětí	III
Ochranné oddělení (zesílená izolace) mezi	(A1, A2) - (N, L1, L2, L3) - (11, 12, 14) - (21, 22, 24)
Test dielektrika podle IEC 61010-1:	
VMD423 a VMD423H: (N, L1, L2, L3) - (A1, A2), (11, 12, 14)	3,32 kV
(N, L1, L2, L3) - (21, 22, 24)	2,21 kV
VMD423: (A1, A2) - (11, 12, 14) - (21, 22, 24)	2,21 kV

**Napájecí napětí**

**VMD423-D-1:**

Napájecí napětí $U_s$	AC 16...72 V/DC 9,6...94 V
Kmitočtový rozsah $U_s$	15...460 Hz

**VMD423-D-2:**

Napájecí napětí $U_s$	AC/DC 70...300 V
Kmitočtový rozsah $U_s$	15...460 Hz
Vlastní spotřeba	≤ 4 VA

**VMD423H-D-3:**

Napájecí napětí $U_s$	$U_n$
Vlastní spotřeba	≤ 6 VA

**Měřicí obvod**

Měřicí rozsah (RMS) (L-N)	AC 0...288 V
Měřicí rozsah (RMS) (L-L)	AC 0...500 V
Jmenovitý kmitočet $f_n$	40...65 Hz
Rozsah zobrazení kmitočtu	25...100 Hz

**Hodnoty reakce**

**VMD423-D-1/VMD423-D-2/ VMD423H-D-3**

Typ třífázové sítě	3(N)AC/3AC (3(N)AC)*
Podpětí < U (Alarm 2)	AC 10...500/70...288 V (184)*
(měřicí metoda: 3Ph/3n)	AC 70...500/70...288 V pro VMD423H-D-3
Přepětí > U1 (Alarm 1)	AC 10...500/70...288 V (264)*
(měřicí metoda: 3Ph/3n)	AC 70...500/70...288 V pro VMD423H-D-3
Přepětí > U2 (Alarm 1)	AC 10...288 V (253)*
(měřicí metoda: 3Ph/3n)	AC 70...500/70...288 V pro VMD423H-D-3
Rozlišení při nastavení U	1 V
Asymetrie	5...30 % (30 %)*
Chyba fáze	podle nastavení asymetrie
Sled fází	ve směru nebo proti směru hodinových ručiček (R/on)*
Relativní procentní nejistota při 50/60 Hz	±1,5 %, ±2 digity
Hystereze U	1...40 % (5 %)*
Podfrekvence < Hz	45...65 Hz (47,5 Hz)*
Nadfrekvence > Hz	45...65 Hz (50,2 Hz)*
Rozlišení při nastavení f	0,1 Hz
Hystereze frekvence Hys Hz	0,1...2 Hz (0,1 Hz)*
Relativní procentní nejistota v kmitočtovém rozsahu 40...65 Hz	±0,1 %, ±1 digit

**Specifické časy**

Zpoždění při spouštění t	0...300 s (30 s)*
Zpoždění reakce $t_{on1/2}$	0...300 s (0,1)
Zpoždění uvolnění $t_{off}$	0...300 s (30 s)*
Rozlišení při nastavení t, $t_{off}$ , $t_{on1/2}$ (0...10 s)	0,1 s
Rozlišení při nastavení t, $t_{off}$ , $t_{on1/2}$ (10...99 s)	1 s
Rozlišení při nastavení t, $t_{off}$ , $t_{on1/2}$ (10.0...300 s)	10 s
Doba reakce napětí $t_{ae}$	≤ 80 ms
Doba reakce frekvence $t_{ae}$	≤ 80 ms
Doba vybavení $t_{an}$	$t_{an} = t_{ae} + t_{on1/2}$
Doba zotavení $t_b$	≤ 300 ms
Doba činnosti interního záložního zdroje VMD423H	≥ 2,5 s
Doba dobíjení interního záložního zdroje VMD423H	≤ 60 s

**Zobrazení, paměť**

Displej	LC, multifunkční, nepodsvícený
Rozsah zobrazení	AC/DC 0...500 V
Pracovní procentní nejistota napětí při 50/60 Hz	±1,5 %, ±2 digity
Relativní procentní nejistota frekvenčního rozsahu 40...65 Hz	±0,1 %, ±1 digit
Paměť naměřených hodnot	1 naměřená hodnota
Heslo	off/on/0...999 (on/126)*
Paměť chyb, ALARM relé	on/off/con (OFF)*

**Spínací obvody**

Spínací prvky	dvě relé s 1 přepínacím kontaktem (K1, K2)
Pracovní režim K1/K2	N/O režim /N/C režim
	K1: (Podpětí < U, Přepětí > U1, asymetrie Asy, Podfrekvence < Hz, Nadfrekvence > Hz, alarm při startu SAL, N/C režim)*
	K2: (chyba přístroje Err, Podpětí < U, Přepětí > U1, asymetrie Asy, Podfrekvence < Hz, Nadfrekvence > Hz, sled fází PHS, Přepětí > U2, alarm při startu SAL, N/C režim n.c.)*

Doba elektrické životnosti, počet cyklů	10 000
Paměť poruchy	on/off/con (off)*

**Spínací parametry podle IEC 60947-5-1:**

Kategorie užití	AC-13	AC-14	DC-12	DC-12	DC-12
Jmenovité spínací napětí	230 V	230 V	24 V	110 V	220 V
Jmenovitý spínací proud	5 A	3 A	1 A	0,2 A	0,1 A
Minimální zátěž kontaktu	1 mA při AC/DC ≥ 10 V				

**Mechanické vlastnosti, klimatické podmínky, EMC**

EMC	IEC 61326-1
Pracovní teplota okolí	-25...+55 °C
Klimatická třída podle IEC 60721:	
Statické použití (IEC 60721-3-3)	3K5 (bez orosení nebo jinovatky)
Přeprava (IEC 60721-3-2)	2K3
Skladování (IEC 60721-3-1)	1K4
Klasifikace mechanické odolnosti podle IEC 60721:	
Statické použití (IEC 60721-3-3)	3M4
Přeprava (IEC 60721-3-2)	2M2
Skladování (IEC 60721-3-1)	1M3

**Připojení**

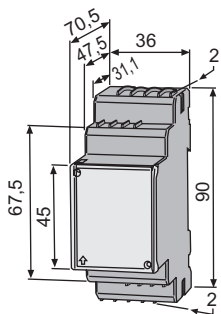
Typ připojení	šroubové B9 nebo pružinové B7 svorky
Průřez propojovacích vodičů (pro pružinové svorky)	
jednoduchý vodič	0,2...2,5 mm <sup>2</sup> (AWG 24...14)
splétané lanko bez dutinky	0,75...2,5 mm <sup>2</sup> (AWG 19...14)
splétané lanko s dutinkou	0,2...1,5 mm <sup>2</sup> (AWG 24...16)
Délka odizolování vodiče	10 mm
Otevírací síla pro svorky	50 N
Průměr otvoru svorky	2,1 mm

**Všeobecná data**

Pracovní režim	trvalý provoz
Montáž	v jakékoli pozici
Stupeň krytí vnitřních komponent (IEC 60529)	IP30
Stupeň krytí svorek (IEC 60529)	IP30
Pouzdro	polykarbonát
Montáž pomocí šroubů	2 x M4 s montážní svorkou
Rychlá montáž na DIN lištu podle	IEC 60715
Samozhášitelnost	UL94 V-0
Hmotnost	≤ 150 g (VMD423)
	≤ 240 g (VMD423H)

(\*)\* tovární nastavení

VMD423



VMD423H

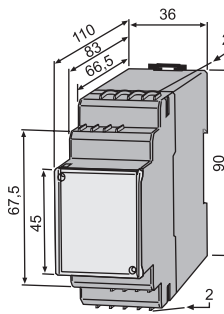
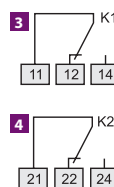
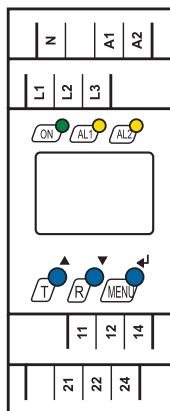
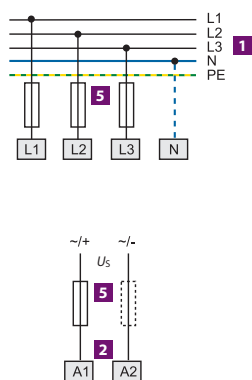
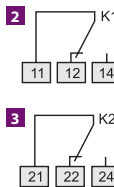
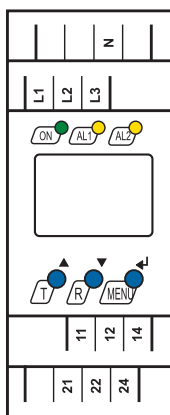
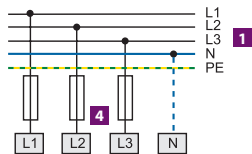


Schéma zapojení VMD423



- 1** Připojení monitorované sítě/zátěže
- 2** Napájecí napětí  $U_s$  (viz údaje pro objednávku)
- 3** Alarmové relé "K1":  $\langle U \rangle / \langle U \rangle / \langle f \rangle / \text{Asy} / \text{PHS} / \text{CHYBA}$
- 4** Alarmové relé "K2":  $\langle U \rangle / \langle U \rangle / \langle f \rangle / \text{Asy} / \text{PHS} / \text{CHYBA}$
- 5** Doporučená pojistka 6 A; při napájení přímo z IT sítě musí být pojistky na obou vodičích

Schéma zapojení VMD423H



- 1** Připojení monitorované sítě a napájecího napětí  $U_s$
- 2** Alarmové relé "K1":  $\langle U \rangle / \langle U \rangle / \langle f \rangle / \text{Asy} / \text{PHS} / \text{CHYBA}$
- 3** Alarmové relé "K2":  $\langle U \rangle / \langle U \rangle / \langle f \rangle / \text{Asy} / \text{PHS} / \text{CHYBA}$
- 4** Doporučená pojistka 6 A; při napájení přímo z IT sítě musí být pojistky na všech třech vodičích

# LINETRAXX® VMD460-NA

Síťová ochrana pro 1NAC a 3(N)AC sítě v souladu s požadavky PPDS pro zdroje pod nebo také nad 100 kW



## Aplikace

- Centrální síťová ochrana
- Spojovací bod mezi energetickým systémem (fotovoltaická, vodní, větrná, ...) provozovaným paralelně s distribuční sítí
- Univerzální použití pro monitorování ve fotovoltaických, větrných a vodních elektrárnách a kombinovaných tepelných a energetických systémech s výkonem nad 30 kW

## Certifikáty



## Vlastnosti

- Monitorování podpětí, přepětí, podfrekvence a nadfrekvence v 1NAC a 3(N)AC sítích
- Možnost nastavení 2 stupňů ochrany ( $\ll U$ ,  $\lt U$ ,  $\gg U$ ,  $\gt U$ ,  $\lt f$ ,  $\gt f$ )
- Měření skutečné efektivní hodnoty TRMS (AC)
- Monitorování rychlosti změny kmitočtu neboli vektorového skoku  $df/dt$  (ROCOF)
- Monitorování asymetrie a sledu fází
- Možnost dálkového řízení (připojení a odpojení zátěže)
- Monitorování připojení výkonových prvků (nastavitelné N/O, N/C, off)
- Spolehlivé odpojení je zajištěno i za stavu jedné poruchy
- Paměť poruchy pro 300 událostí s časovým razítkem (datum, čas, kanál, kód hlášení a naměřená hodnota)
- Tlačítko TEST pro odpojení zátěže s měřením doby vybavení
- Tovární přednastavení podle národních požadavků CEI O-21, VDE-AR-N 4105, VDE-AR-N 4110, BDEW guide line, G99/1, G98/1, C10/11, G59/2, G59/3, G83/2, DIN V VDE V 0126-1-1, UL 508, CSA (22.2 No. 14-13)
- Nastavitelná hodnota zpoždění při spuštění a zpoždění uvolnění (až 60 minut)
- Nastavitelná hodnota hystereze spínání
- Digitální indikace naměřené hodnoty na LC displeji
- Dvě oddělená ALARM relé, každé s jedním přepínacím kontaktem
- Nastavitelný N/O nebo N/C režim
- LED indikace POWER ON a ALARM (AL1/AL2)
- Podsvětlený grafický LC displej
- Menu přístroje v anglickém, německém a italském jazyce
- Možnost ochrany nastavení přístroje pomocí hesla
- Možnost zaplombování krytu

## Další informace

Pro více informací navštivte webové stránky [www.ghvtrading.cz](http://www.ghvtrading.cz).

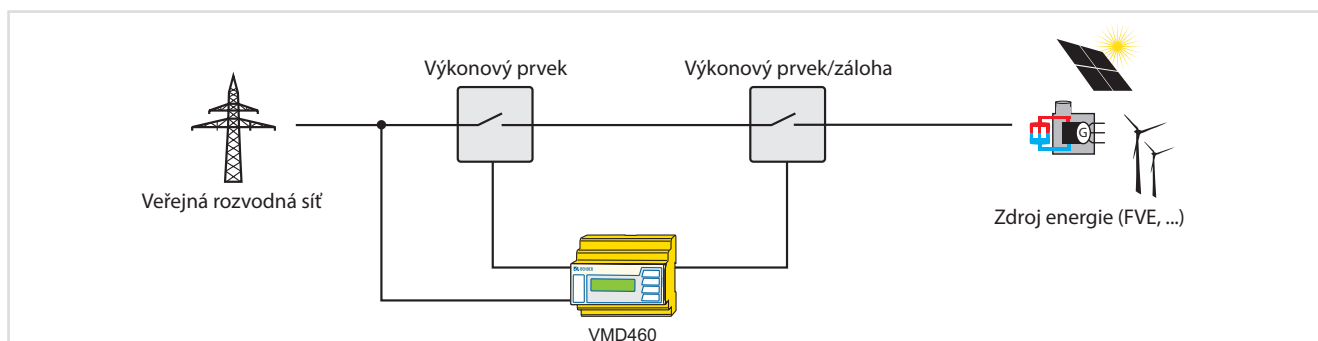
## Požadavky na nastavení síťové ochrany pro zdroje > 100 kW

Funkce	Označení	Hodnota	Zpoždění reakce $t_{off}$	Zpoždění uvolnění $t_{(on)}$ NORMAL
Přepětí 1.stupně	U >	110% x $U_n$	500 ms	20 minut (max. 60 minut)
Přepětí 2.stupně	U >>	120% x $U_n$	100 ms	
Podpětí 1.stupně	U <	90% x $U_n$	500 ms	
Podpětí 2.stupně	U <<	70% x $U_n$	100 ms	
Nadfrekvence	f >	51,5 Hz	100 ms	
Podfrekvence	f <	47,5 Hz	100 ms	

## Požadavky na nastavení síťové ochrany pro zdroje < 100 kW

Funkce	Označení	Hodnota	Zpoždění reakce	Zpoždění uvolnění
Přepětí	U >	110% x $U_n$	1000 ms	20 minut (max. 60 minut)
Podpětí	U <	85% x $U_n$	100 ms	
Nadfrekvence	f >	51,5 Hz	100 ms	
Podfrekvence	f <	47,5 Hz	100 ms	

## Příklad aplikace



Instalace podle požadavků: CEI O-21; VDE-AR-N 4105 (30 kW a vyšší), C10/11, BDEW-Richtlinie, DIN VDE 0126-1-1, G59/2, G59/3, G83/2

## Technické údaje

### Izolace podle IEC 60664-1/IEC 60664-3

Jmenovitá izolační napětí	400 V
Jmenovitá pulzní zkušební napětí/stupeň znečištění	6 kV/2
Ochranné oddělení ( zesílená izolace) mezi	(A1, A2) - (L1, L2, L3, N) - (11, 12, 14, 21, 22, 24)
	(D1, D2, D3, D4, DG1/2, DG3/4, RTG, RT1)-(A1, A2, L1, L2, L3, N)
Test dielektrika podle IEC 61010-1: (N, L1, L2, L3) - (A1, A2), (11, 12, 14, 21, 22, 24)	3,32 kV

### Napájecí napětí

Jmenovitá napájecí napětí $U_S$	AC/DC 100...240 V DC/50/60 Hz
Rozsah napájecího napětí $U_S$	AC/DC 75...300 V DC/40...70 Hz
Vlastní spotřeba při AC 230 V maximální	< 7,5 VA / < 3,5 VA 9 VA/3,5 W

### Měřicí obvody

Měřicí rozsah $U_n$ (RMS) (L-N)	AC 0...300 V
Měřicí rozsah $U_n$ (RMS) (L-L)	AC 0...520 V
Jmenovitý kmitočet $f_n$ ( $U_n > 20$ )	45...65 Hz

### Hodnoty reakce

Typ monitorované sítě	1NAC: 230 V, 50 Hz 3NAC: 400/230 V, 50 Hz
Nejistota měření, napětí	$U \leq 280$ V: $\leq 1\%$ $U > 280$ V: $\pm 3\%$
Rozlišení nastavení, napětí	1 %
Jmenovitý kmitočet $f_n$	50/60 Hz
Nejistota měření, kmitočet	$\leq \pm 0,1\%$
Rozlišení nastavení, kmitočet	0,05 Hz

### Záznam naměřených hodnot, podmínky pro připojení

L-N, L-L	0...1,5 $U_n$
<f	45...60 Hz
>f	50...65 Hz

### Záznam naměřených hodnot, podmínky pro odpojení

L-N, L-L	0...1,5 $U_n$
<f	45...60 Hz
>f	50...65 Hz
d $f$ /dt (ROCOF)	0,05...9,9 Hz/s
Vektorový posuv	1...25°
Asymetrie (Neutral-Voltage-Displacement 59 (N))	1...50%

### Specifické časy

Zpoždění připojení $t_{on}$	40 ms...30 s/1...3600 s
Rozlišení nastavení $t_{on}$	< 50 ms: 5 ms 50...200 ms: 10 ms 200 ms...5 s: 50 ms 5...10 s: 0,1 s 10 s...60 s: 1 s 60...300 s: 10 s 300 s...60 min: 1 min
Doba reakce napětí $t_{ae}$	polovina periody napájení
Doba reakce kmitočtu $t_{ae}$	$\leq 40$ ms
Doba obnovení $t_b$	300 ms

### Digitální vstupy

Bezpotenciálové kontakty nebo napěťové vstupy	uzavřen = nízká úroveň; 0...4 V; $I_{in} < -5$ mA otevřen = vysoká úroveň; > 6... $\leq 30$ V
D1	zpětná vazba od výkonového prvku K1
D2	zpětná vazba od výkonového prvku K2
D3	lokální řízení (režim)
D4	externí signál (režim)
RT1	dálkové vybavení
DG1/2, DG3/4, RTG	GND

### Zobrazení, paměť

Displej	LC displej, multifunkční, podsvětlený
Rozsah zobrazovaných hodnot	AC/DC 0...520 V
Pracovní procentní nejistota napětí	$U \leq 280$ V: $\leq 1\%$ $U > 280$ V: $\pm 3\%$
Pracovní procentní nejistota kmitočtu	$\leq \pm 0,1\%$
Paměť poruchových stavů	300 poruchových hlášení
Ochrana heslem	on/off/0...999 (off*)

### Spínací obvody

Spínací prvky	dvě relé se dvěma spínacími kontakty
Pracovní režim	N/C nebo N/O (N/C)*
Doba elektrické životnosti, počet cyklů	10 000
Spínací parametry podle IEC 60947-5-1	
Kategorie užití	AC 13 AC 14 DC-12 DC-12 DC-12
Jmenovitě spínací napětí	230 V 230 V 24 V 110 V 220 V
Jmenovitý spínací proud	5 A 3 A 1 A 0,2 A 0,1 A
Minimální zátěž kontaktu	1 mA při AC/DC $\geq 10$ V

### Mechanické vlastnosti, klimatické podmínky, EMC

EMC	DIN EN 60255-26/CEI 0-21
Pracovní teplota okolí	-25...+55 °C
Klimatická třída dle IEC 60721 (vše bez orosení nebo jinovatky):	
Statické použití IEC 60721-3-3	3K5
Přeprava IEC 60721-3-2	2K3
Dlouhodobé skladování IEC 60721-3-1	1K4
Klasifikace mechanické odolnosti podle IEC 60721	
Statické použití IEC 60721-3-3	3M4
Přeprava IEC 60721-3-2	2M2
Dlouhodobé skladování IEC 60721-3-1	1M3

### Připojení

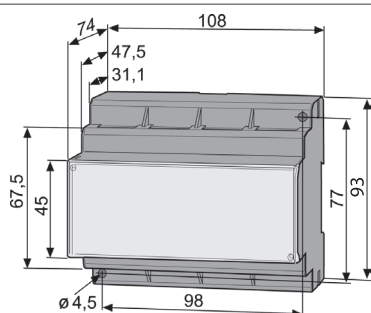
Typ připojení	šroubové svorky
Vlastnosti připojení	
jednoduchý vodič	0,2...4 mm <sup>2</sup> (AWG 24...12)
splétané lanko	0,2...2,5 mm <sup>2</sup> (AWG 24...14)
Délka odizolování vodiče	8...9 mm
Utahovací moment	0,5...0,6 Nm

### Všeobecná data

Pracovní režim	trvalý provoz
Montáž	v jakékoli pozici
Stupeň krytí podle IEC 60529	
vnitřní komponenty	IP30
svorky	IP20
Materiál pouzdra	polykarbonát
Samozhášitelnost	UL94 V-0
Rychlá montáž na DIN lištu	podle IEC 60715
Uchycení pomocí šroubů	2 x M4 s montážní svorkou
Hmotnost	$\leq 360$ g

(\*) tovární nastavení

## Rozměry (v mm)



## Údaje pro objednávku

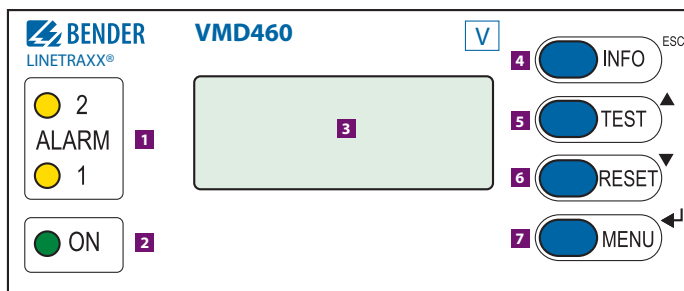
Napájecí napětí <sup>1)</sup> $U_S$		Typ	Obj. č.
AC	DC		
75...300 V, 40...70 Hz	75...300 V	VMD460-NA-D-2	B93010045

<sup>1)</sup> Absolutní hodnoty

## Příslušenství

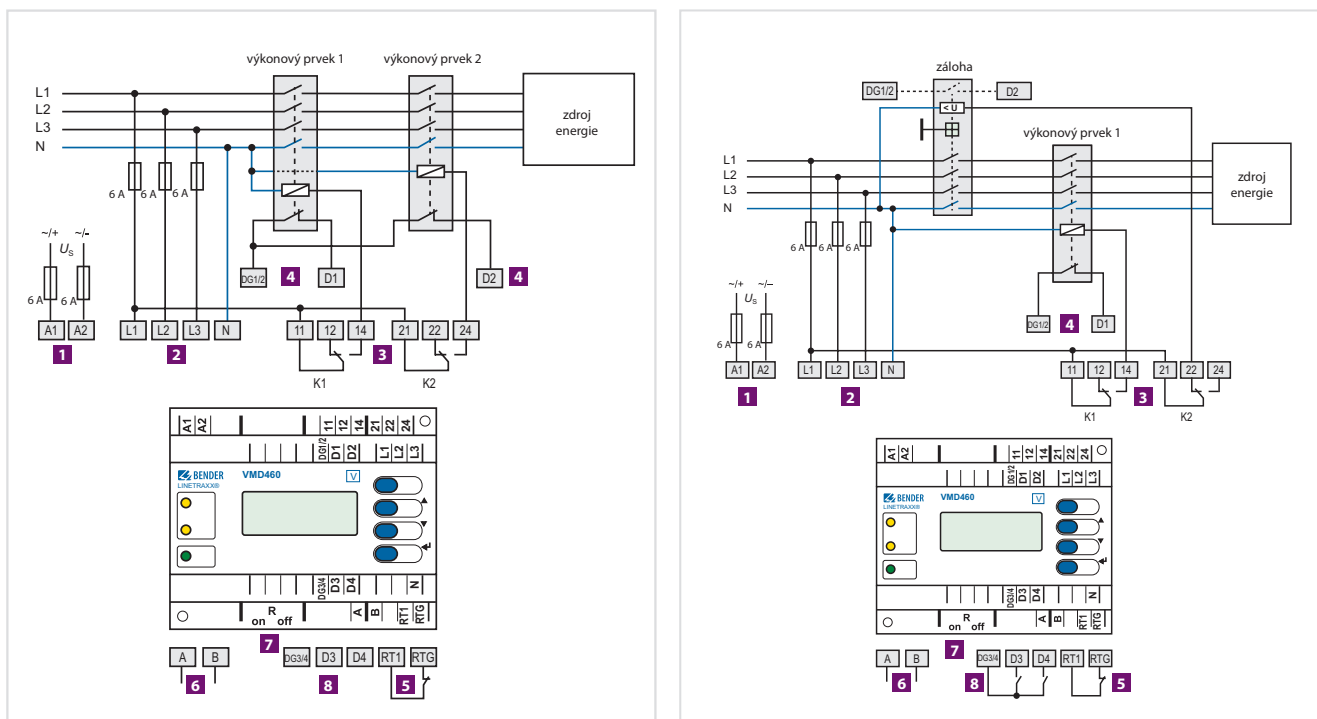
Popis	Obj. č.
XM460 montážní rámeček, 144 x 82 mm	B990995





- 1** LED "ALARM 1" a "ALARM 2" svítí, když naměřená hodnota napětí a kmitočtu překročí nebo poklesne pod nastavenou hodnotu, blikají v případě systémové poruchy nebo poruchy připojení, "ALARM 1" bliká v případě aktivního zpoždění reakce  $t_{on}$
- 2** LED "ON" svítí po připojení napájení, bliká při chybě v síti
- 3** Multifunkční podsvětlený LC displej
- 4** "INFO"/"ESC", zobrazení standardních informací/zpět v menu
- 5** "TEST/nahoru" vyvolá test zařízení (při testu jsou vybaveny obě alarm relé a simulována porucha pro uložení doby odpojení), v MENU zvyšuje nastavované hodnoty
- 6** "RESET/dolů" vynulovává poruchová hlášení, v MENU snižuje nastavované hodnoty
- 7** "MENU"/"ENTER" otevírá menu, potvrzuje změny

Schéma zapojení - VDE V 0126-1-1 a CEI 0-21



- 1** Napájecí napětí  $U_S$  - ochrana vodičů 6 A pojistkou (IEC 60364-4-43/ DIN VDE 0100-430), při napájení přístroje přímo z IT sítě musí být pojistky na obou vodičích (A1/A2)
- 2** Připojení monitorované sítě
- 3** Alarmová relé K1 a K2
- 4** Monitorování připojených výkonových prvků D1 a D2
- 5** Vstup dálkového ovládní RT1
- 6** Rozhraní pro servisní ýúčely
- 7** Zakončovací odpor sběrnice RS-485, DIP přepínač (120  $\Omega$ )
- 8** Digitální vstupy D3 a D4

# LINETRAXX® VMD461 s vazebným členem CD440

Napěťové relé pro AC, DC a 3(N)AC sítě - ANSI podfrekvence 81<U, nadfrekvence 81>O, přepětí 59, podpětí 27, sled fází 47, nesymetrie 47, vektorový skok 78, ROCOF df/dt 81R



## Aplikace

- Monitorování strojů a sítí citlivých na úroveň napětí
- Připojování a odpojování sítí při přesné hodnotě napětí
- Ochrana třífázových motorů před poruchou nebo přerušením fáze
- Ochrana zařízení detekcí vektorového skoku
- Detekce změny frekvence ostrovního provozu ROCOF
- Ochrana transformátorů rozpoznáním nesymetrické zátěže

## Certifikáty



## Vlastnosti

- Monitorování DC, AC a 3(N)AC sítí podle DIN EN 60255-1:2010-9
- Vazebný člen CD440 pro rozšíření rozsahu na DC 0...1200 V, AC 0...690 V, 3AC 0...1200 V a 3NAC 0...690 V
- Funkce s přiřazenými ANSI kódy
- Monitorování napětí, frekvence, nesymetrie, sledu fází, výpadku fází a vektorového skoku
- Monitorování připojených přepínačů/odpojovačů v režimu NC/NO/off
- Detekce df/dt ROCOF v ostrovním provozu
- Rozhraní RS-485 (přístup k naměřeným hodnotám, nastavení, aktualizace softwaru)
- Funkce testu pro zjištění vypínacího času
- Testovací tlačítko pro spouštěcí okruh
- Paměť posledních 300 hlášení s časovou značkou
- Stálé měření fázových a sdružených napětí
- Oddělené nastavení pro zapnutí přepínačů po překročení hodnoty reakce
- Menu v anglickém, německém a francouzském jazyce
- Podsvícený grafický LC displej
- Vzdálené vypnutí přes přijímač asynchronního signálu
- Možnost ochrany nastavení přístroje pomocí hesla a zaplombování krytu

## Popis

Multifunkční napěťové relé VMD461 monitoruje frekvence a napětí v DC, AC a 3(N)AC sítích. Měří fázová a/ nebo sdružená napětí jako RMS hodnoty a v reálném čase je zobrazuje na displeji. Naměřené hodnoty, které vyvolaly alarm, se ukládají do paměti. Přístroj měří navíc ROCOF df/dt, vektorový skok, nesymetrii a sled fází. Pro všechna měření poskytuje odpovídající ANSI kód. Umožňuje nastavit časy zpoždění měření podle specifických požadavků, například podle zapínacích procedur. Přístroj vyžaduje externí napájení. Měřicí rozsahy přístroje lze rozšířit vazebným členem CD440.

## Funkce

Po zapnutí napájecího napětí běží nastavený čas zpoždění po spuštění. Měřené hodnoty napětí a frekvence po tuto dobu nespouštějí alarmová hlášení ani reakce výstupů K1 a K2. Lze nastavit tři oddělené hodnoty reakce pro přepětí, podpětí, nadfrekvenci a podfrekvenci se samostatnými hodnotami zpoždění reakce. Pokud naměřené hodnoty přesáhnou nebo poklesnou pod nastavené hodnoty reakce a uplyne čas zpoždění reakce, přiřazená výstupní relé sepnou/rozepnou a rozsvítí se alarmové LED.

## Normy

LINETRAXX® VMD461 odpovídá normám DIN EN 60255-127 (IEC 60255-127:2010), VDE 0435-3127: 2014-09.

## Další informace

Pro více informací navštivte webové stránky [www.ghvtrading.cz](http://www.ghvtrading.cz).

## Údaje pro objednávku

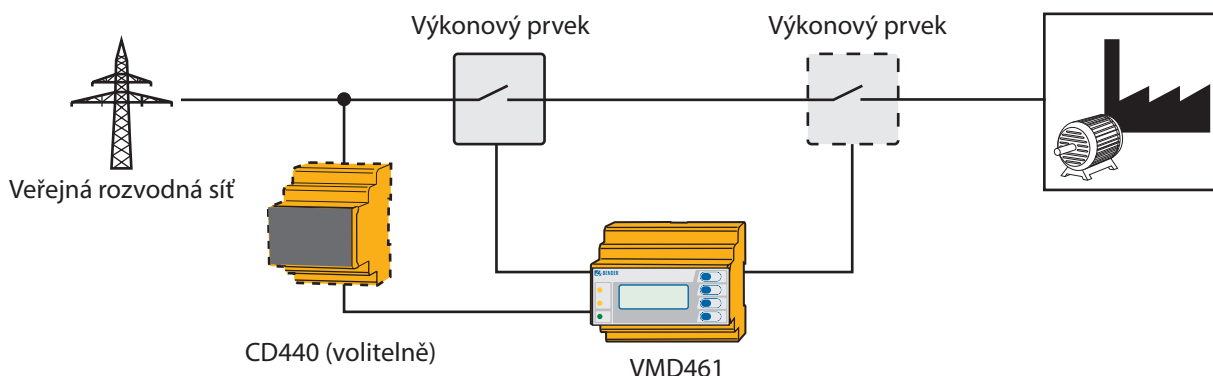
Napájecí napětí $U_s$	Typ	Obj. č.
AC/DC		
70...300 V	VMD461-D-2	B93010047
-	CD440	B73010046

Verze s pružinovými svorkami na dotaz.

## Příslušenství

Popis	Obj. č.
XM460 montážní rámeček, 144 x 82 mm	B990995

## Příklad zapojení s výkonovými prvky



## Technické údaje

### Isolace sestavy přístrojů VMD461/CD440:

Jmenovité napětí ≤ 1000 V	IEC 60664-1/IEC 60664-3
Jmenovité napětí > 1000 V	EN 50178:1998

### Definice

Měřicí obvod (IC1)	CD440 (L1, L2/DC+, L3, N/DC-)
Měřicí obvod (IC2)	VMD461 (L1, L2/DC+, L3, N/DC-)
Napájecí obvod (IC3)	VMD461 (A1, A2)
Řídící obvod (IC4)	VMD461 (D1, D2, DG1/2, RTG, RT1)
Výstupní obvod 1 (IC5)	VMD461 (11, 12, 14)
Výstupní obvod 2 (IC6)	VMD461 (21, 22, 24)
Výstupní obvod 3 (IC7)	VMD461 (A, B)

### Jmenovité napětí

IC1	DC, 3AC: 1200 V/AC, 3NAC: 690 V
IC2	400 V
IC3, IC5, IC6	250 V

### Jmenovité impulzní výdržné napětí

Kategorie přepětí	III
Poloha	do 2000 m n.m.
IC1/(IC2...6)	10,5 kV
IC2/(IC3...6), IC3/(IC4...6), IC4/(IC5...6), IC5/IC6	4 kV

### Jmenovité napětí izolace

Stupeň znečištění	3
IC1/(IC2...6)	DC, 3AC: 1250 V/AC, 3NAC: 800 V
IC2/(IC3...6), IC3/(IC4...6), IC4/(IC5...6)	400 V
IC5/IC6	4 kV

### Ochranné oddělení (zesílená izolace):

IC1/(IC3...6)	DC, 3AC: OVC III, 1250 V / 1AC, 3NAC: OVC III, 1000 V
IC2/(IC3...6), IC3/(IC4...6), IC4/(IC5...6), IC5/IC6	300 V

### Test dielektrika (standardní test) podle IEC 60255-27/DIN EN 50178:1998

IC2/(IC3...6), IC3/(IC4...6), IC4/(IC5...6), IC5/IC6	2,21 kV
--	---------

### Napájecí napětí

Jmenovité napájecí napětí $U_s$	70...300 V
Jmenovitý kmitočet $U_s$	DC, 50/60 Hz
Vlastní spotřeba AC 230 V/maximální	< 3,5 W, < 7,5 VA / 3,5 W, 9 VA

### Měřicí obvod

#### VMD461

Typ sítě	DC, AC, 3AC, 3NAC
Měřicí rozsah	RMS hodnota (L-N) DC, AC 0...300 V / RMS hodnota (L-L) 0...520 V
Hodnoty odezvy	1...150 %
Pracovní nejistota $U_n$	≤ ±1 %
Rozlišení nastavení $U_n$	1 %
Jmenovitý kmitočet	DC, 50/60 Hz
Kmitočtový rozsah $U_n$	DC, 45...65 Hz
Rozlišení nastavení $f$	0,05 Hz
Relativní nejistota $f$	≤ ±0,1 %

#### VMD461 s CD440

Typ sítě	DC, AC, 3AC, 3NAC
Jmenovité napětí $U_n$ RMS hodnota (L-N)	0...690 V
Jmenovité napětí $U_n$ RMS hodnota (DC+ - DC-), RMS hodnota (L-L)	0...1200 V
Hodnoty odezvy	1...150 %
Pracovní nejistota $U_n$	≤ ±2 %
Rozlišení nastavení $U_n$	1 %
Jmenovitý kmitočet	DC, 50/60 Hz
Kmitočtový rozsah $U_n$	DC, 45...65 Hz
Rozlišení nastavení $f$	0,05 Hz
Relativní nejistota $f$	≤ ±0,1 %

### Záznam měřených hodnot, podmínky připojení/odpojení

$U<$ , $U<<$ , $U<<<$ (připojení, odpojení)	1...100 %
$U>$ , $U>>$ , $U>>>$ (připojení, odpojení)	100...150 %
$f<$ , $f<<$ , $f<<<$ (připojení, odpojení)	45...60 Hz
$f>$ , $f>>$ , $f>>>$ (připojení, odpojení)	50...65 Hz
Sled fází/Polarita (připojení)	pravá, levá
$df/dt$ (odpojení)	0,05...9,95 Hz/s
Vektorový skok (odpojení)	1...25 %
Nesymetrie (odpojení)	1...50 %

### Specifické časy

Zpoždění po spuštění $t_{start-up}$	200 ms...60 min (200 ms)*
Zpoždění reakce $t_{on}$	off, 50 ms...60 min (100 ms)*
Zpoždění uvolnění $t_{off}$	off, 50 ms...60 min (100 ms)*
Doba reakce napětí $t_{ae}$	polovina periody napájení
Doba reakce kmitočtu $t_{ae}$	≤ 40 ms

Doba obnovy $t_b$	300 ms
-------------------	--------

### Digitální vstupy

Bezpotenciálové kontakty nebo napětové vstupy	uzavřen = nízká úroveň; 0...4 V; $I_{in}$ < -5 mA otevřen = vysoká úroveň; > 6...≤ 30 V
D1	monitorování pro výkonový prvek K1
D2	monitorování pro výkonový prvek K2
RT1	dálkové vybavení
DG1/2, RTG	GND
Maximální délka kabelu pro připojení digitálních vstupů (doporučený stíněný kabel)	10 m
Délka kabelů pro externí tlačítko test/reset	0...10 m

### Zobrazení, paměť

Displej	LCD, multifunkční, podsvícený
Rozsah zobrazení měřených hodnot	0...9,99 kV
Paměť posledních 300 hlášení	na 1 záznam měřených hodnot
Heslo	on/off/0...999 (off*)

### Rozhraní

Rozhraní/protokol	RS-485/BMS
Přenosová rychlost	9,6 kBit/s
Délka kabelu	0...1200 m
Doporučený kabel (stíněný, jedna strana stínění připojena k PE)	J-Y(St)Y min. 2 x 0,8
Zakončovací odpor	120 Ω (0,25 W) připojení interním DIP přepínačem
Adresa zařízení, BMS sběrnice	1...90 (2)*

### Spínací prvky

Spínací prvky	2 x 1 (K1, K2)
Pracovní režim K1, K2	N/C režim nebo N/O režim (N/C)*
Doba elektrické životnosti, počet cyklů	10 000

### Spínací parametry podle IEC 60947-5-1:

Kategorie užití	AC 13	AC 14	DC-12	DC-12	DC-12
Jmenovité spínací napětí	230 V	230 V	24 V	110 V	220 V
Jmenovitý spínací proud	5 A	3 A	1 A	0,2 A	0,1 A
Minimální zátěž kontaktu	1 mA při AC/DC ≥ 10 V				

### Mechanické vlastnosti, klimatické podmínky, EMC

EMC	DIN EN 60255-26
Pracovní teplota okolí	-25...+55 °C

### Klimatická třída podle IEC 60721:

Statické použití (IEC 60721-3-3)	3K5 (s výjimkou orosení a jinovatky)
Přeprava (IEC 60721-3-2)	2K3
Dlouhodobé skladování (IEC 60721-3-1)	1K4

### Klasifikace mechanické odolnosti podle IEC 60721:

Statické použití (IEC 60721-3-3)	3M4
Přeprava (IEC 60721-3-2)	2M2
Dlouhodobé skladování (IEC 60721-3-1)	1M3

### Připojení

#### VMD461

Typ připojení	šroubové svorky
Jednoduchý vodič	0,2...4 mm <sup>2</sup> (AWG 24...12)
Splétané lanko s dutinkou	0,2...2,5 mm <sup>2</sup> (AWG 24...14)
Délka odizolování vodiče	8...9 mm
Utahovací moment	0,5...0,6 Nm

#### CD440

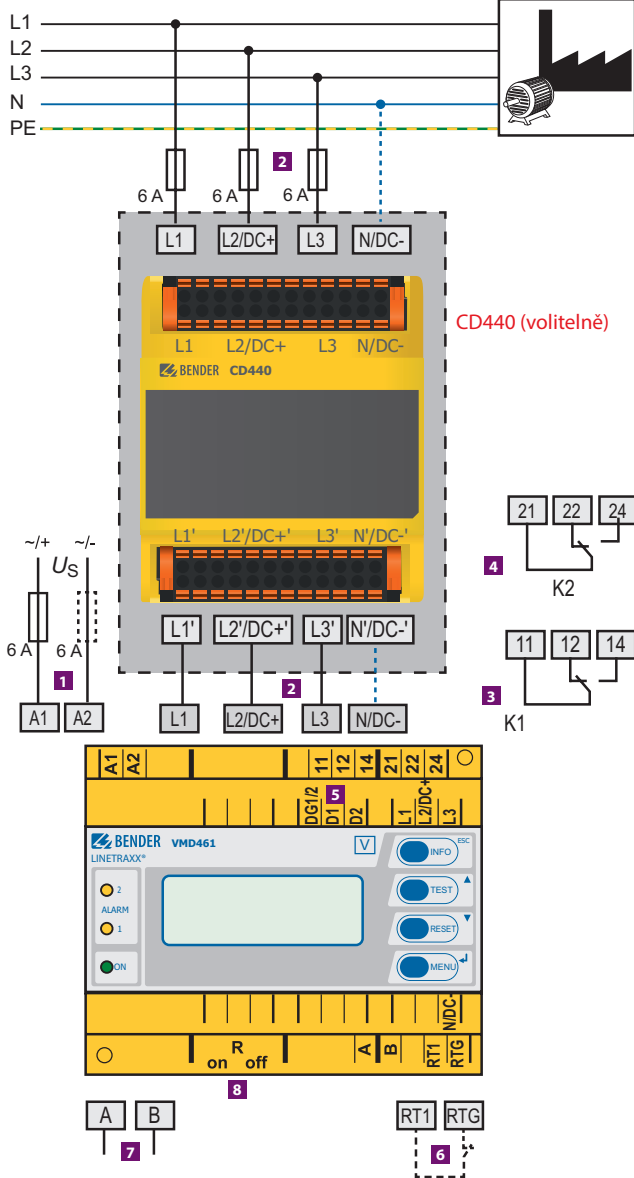
Typ připojení	pružinové svorky
Jednoduchý vodič	0,2...2,5 mm <sup>2</sup> (AWG 24...14)
Splétané lanko bez dutinky	0,75...2,5 mm <sup>2</sup> (AWG 19...14)
Splétané lanko s dutinkou	0,2...1,5 mm <sup>2</sup> (AWG 24...16)
Délka odizolování vodiče	10 mm
Síla pro otevření svorek	50 N
Průměr otvoru svorky	2,1 mm

### Všeobecná data

Pracovní režim	trvalý provoz
Montáž	v jakékoli pozici
Stupeň krytí vnitřních komponent/svorek (DIN EN 60529)	IP30/IP20
Materiál pouzdra	polykarbonát
Samozhášitelnost	UL94 V-0
Rychlá montáž na DIN lištu	IEC 60715
Uchytení pomocí šroubů VMD461/CD440	2 x M4/ 2 x M4 s montážní svorkou
Softwarová verze, měřicí technologie	D570 V1.2x
Softwarová verze, zobrazení	D256 V2.3x
Hmotnost VMD461/CD440	≤ 360 g/≤ 125 g

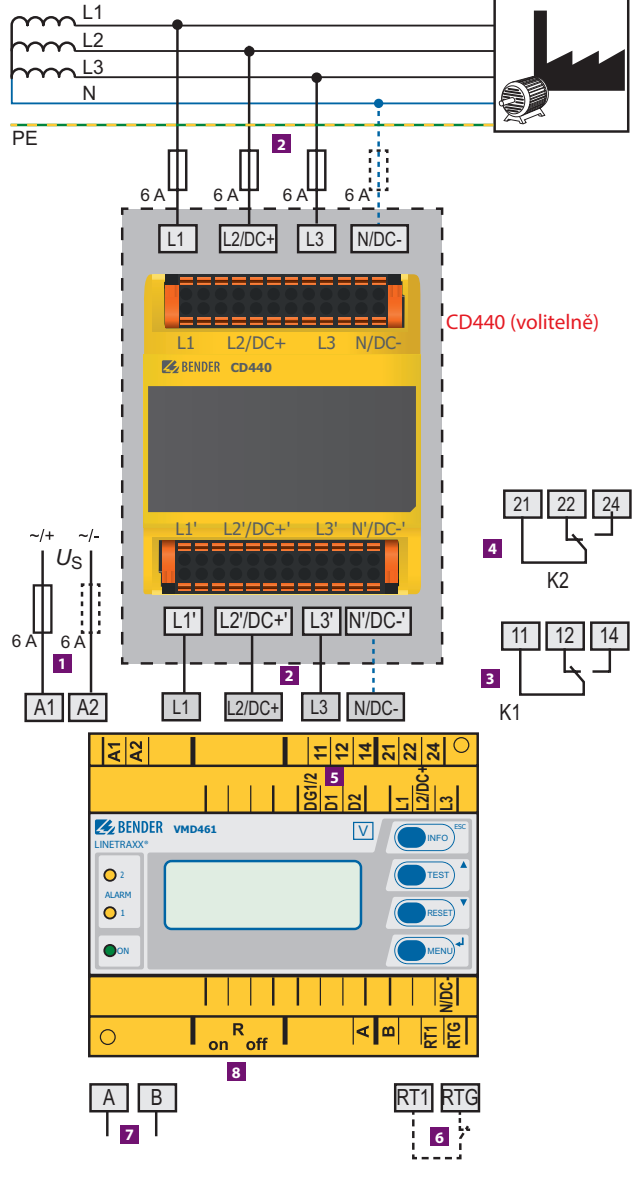
( \*)\* tovární nastavení

## Připojení k 3(N)AC uzemněné síti



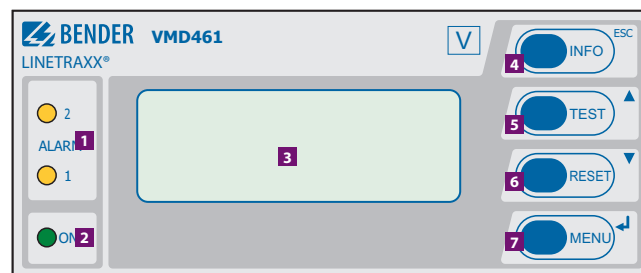
- 1 Napájecí napětí
- 2 Připojení monitorované sítě
- 3 Alarmové relé K1
- 4 Alarmové relé K2

## Připojení k 3(N)AC neuzemněné síti



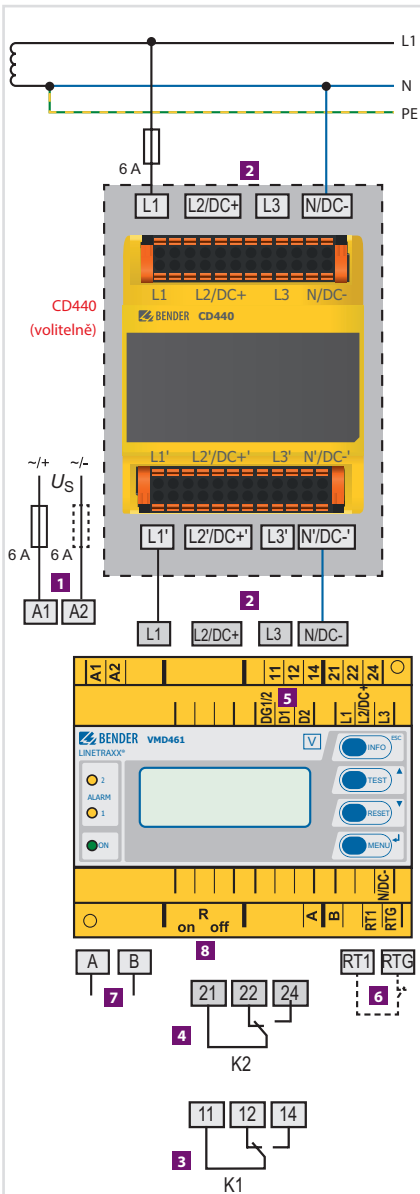
- 5 Monitorovací relé (DG1/2 GND, D1/D2 zpětná vazba relé K1/K2)
- 6 Vstup dálkového ovládání (RTG GND)
- 7 Komunikační sběrnice BMS
- 8 Zakončovací odpor sběrnice RS-485, DIP přepínač (120 Ω)

## Ovládací a zobrazovací prvky



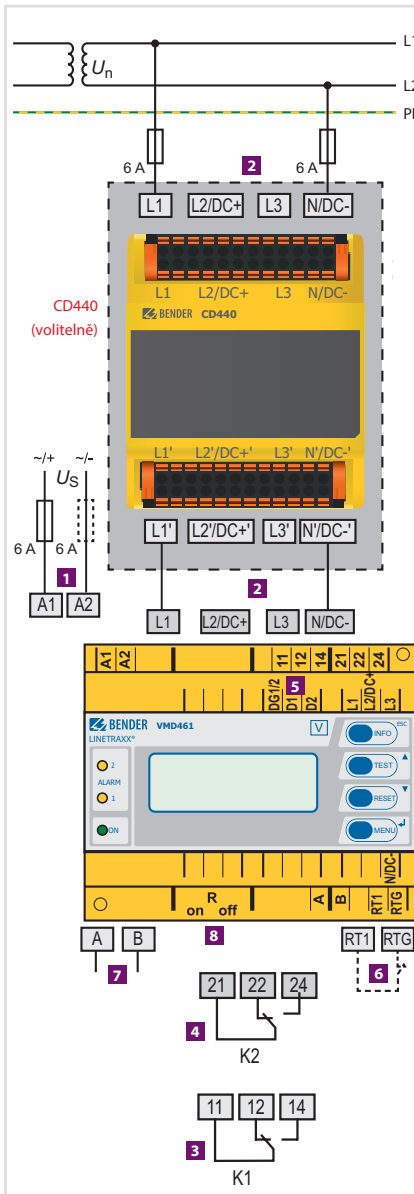
- 1 LED "ALARM 1" svítí při vybavení relé K1, LED "ALARM 2" svítí při vybavení relé K2. Obě LED svítí při překročení hodnoty odezvy napětí, frekvence,  $df/dt$ , vektorového skoku, nesymetrie, sledu fází nebo dálkového vybavení. Obě LED blikají při poruše zařízení nebo poruše na spínacích kontaktech.
- 2 LED "ON" svítí po připojení napájení, bliká při poruše přístroje
- 3 Multifunkční podsvětlený LC displej
- 4 "INFO"/"ESC", zobrazení standardních informací/zpět v menu
- 5 "TEST"/nahoru" vyvolá test zařízení (při testu jsou vybaveny obě alarm relé a simulována porucha pro uložení doby odpojení), v MENU zvyšuje nastavované hodnoty
- 6 "RESET"/dolů" vynulovává poruchová hlášení, v MENU snižuje nastavované hodnoty
- 7 "MENU"/"ENTER" otevírá menu, potvrzuje změny

### Připojení k uzemněné AC síti



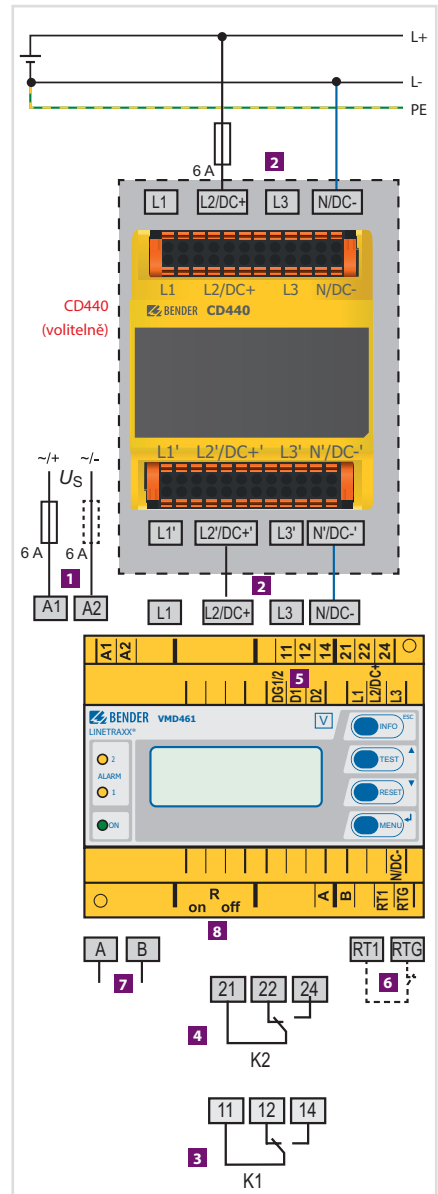
- 1 Napájecí napětí
- 2 Připojení monitorované sítě
- 3 Alarmové relé K1
- 4 Alarmové relé K2

### Připojení k neuzemněné AC síti



- 5 Monitorování relé (DG1/2 GND, D1/D2 zpětná vazba relé K1/K2)
- 6 Vstup dálkového ovládání (RTG GND)
- 7 Komunikační sběrnice BMS
- 8 Zakončovací odpor sběrnice RS-485, DIP přepínač (120 Ω)

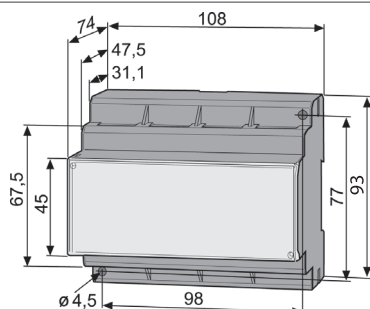
### Připojení k DC síti



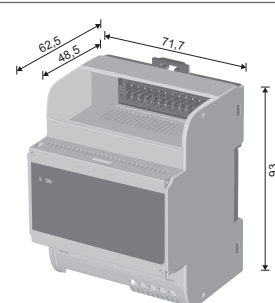
### Vhodné komponenty

Popis	Typ	Obj. č.
Převodník rozhraní BMS/Ethernet (AC/DC 24...240 V, DC, 50...60 Hz)	COM465IP	B95061065
Převodník rozhraní BMS/Ethernet (DC 24 V)	COM465IP-24 V	B95061066
Dotykový panel s převodníkem rozhraní BMS/Ethernet	CP9...	viz kapitola 6

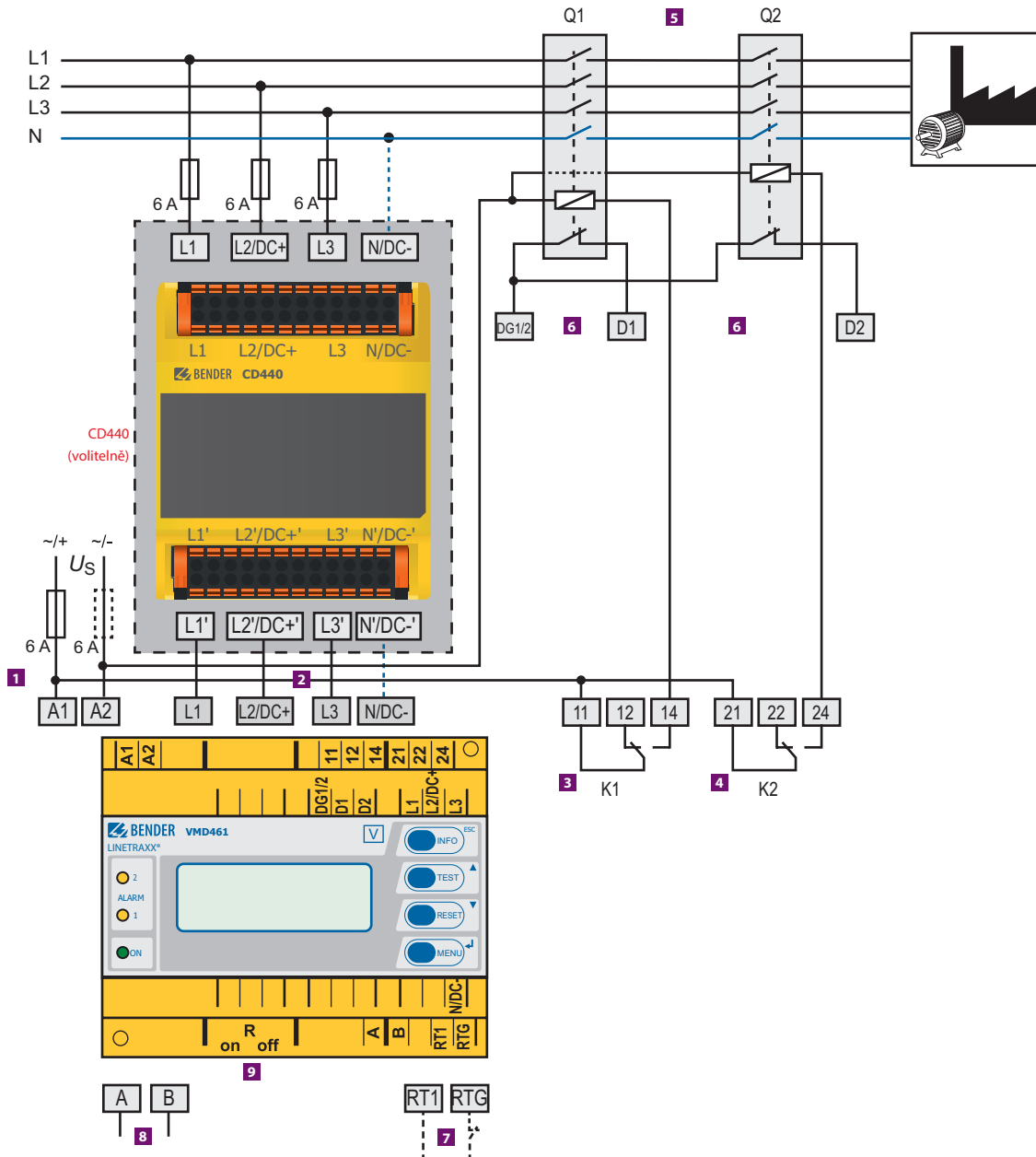
### Rozměry VMD461 (v mm)



### Rozměry CD440 (v mm)

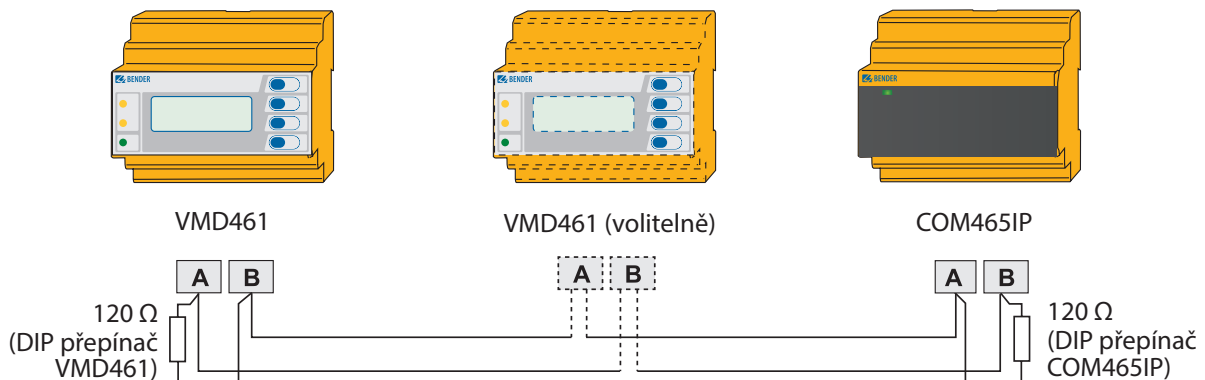


## Příklad zapojení se dvěma výkonovými prvky



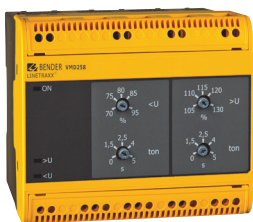
- 1 Napájecí napětí
- 2 Připojení monitorované sítě
- 3 Alarmové relé K1
- 4 Alarmové relé K2
- 5 Výkonové prvky
- 6 Monitorovací relé (DG1/2 GND, D1/D2 zpětná vazba relé K1/K2)
- 7 Vstup dálkového ovládání (RTG GND)
- 8 Komunikační sběrnice BMS
- 9 Zakončovací odpor sběrnice RS-485, DIP přepínač (120 Ω)

## Příklad zapojení systému



# LINETRAXX® VMD258

Podpětové/přepětové relé pro monitorování třífázových AC sítí s funkcí okna



## Vlastnosti

- Podpětové a přepětové monitorování pro 3AC síť
- Nevyžaduje samostatné napájecí napětí
- Samostatná alarmová relé pro podpětí a pro přepětí se dvěma bezpotenciálovými přepínacími kontakty
- Nastavitelná hodnota rakce:  $0,7 \dots 0,95 \times U_n / 1,05 \dots 1,3 \times U_n$
- Jmenovitá napětí sítě: 3AC 690/500/480/440/400/230/110/100 V
- Nastavitelné zpoždění reakce:  $0 \dots 5$  s
- LED signalizace pro provoz, přepětí, podpětí
- Čistě analogový přístroj

## Aplikace

- Monitorování napájecích zdrojů přístrojů a sítí
- Zapínání a vypínání sítí při nastavené úrovni napětí
- Monitorování záložních systémů v režimu „Stand by“
- Monitorování zátěží a jejich napájecího napětí

## Normy

LINETRAXX® série VMD258 odpovídá normám DIN EN 60255-1 VDE 0435-300 und E DIN IEC 60255-127 VDE 0435-3127.

## Další informace

Pro více informací navštivte webové stránky [www.ghvtrading.cz](http://www.ghvtrading.cz).

## Certifikáty



## Údaje pro objednávku

Monitorovaná síť	Typ	Obj. č.
3AC, 100 V	VMD258 3AC 100 V	B93010060
3AC, 110 V	VMD258 3AC 110 V	B93010061
3AC, 230 V	VMD258 3AC 230 V	B93010062
3AC, 400 V	VMD258 3AC 400 V	B93010063
3AC, 440 V	VMD258 3AC 440 V	B93010064
3AC, 480 V	VMD258 3AC 480 V	B93010065
3AC, 500 V	VMD258 3AC 500 V	B93010066
3AC, 690 V	VMD258 3AC 690 V	B93010067

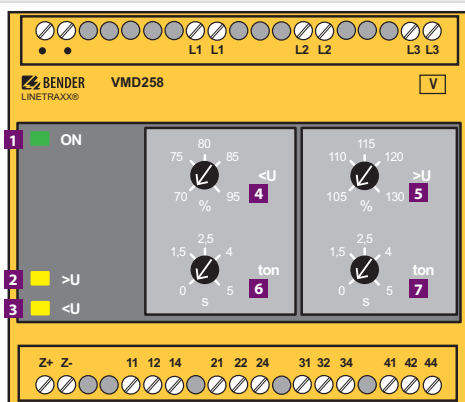
## Vhodné komponenty

Popis	Typ	Obj. č.
Externí záložní zdroj	ES258	B93010068

## Příslušenství

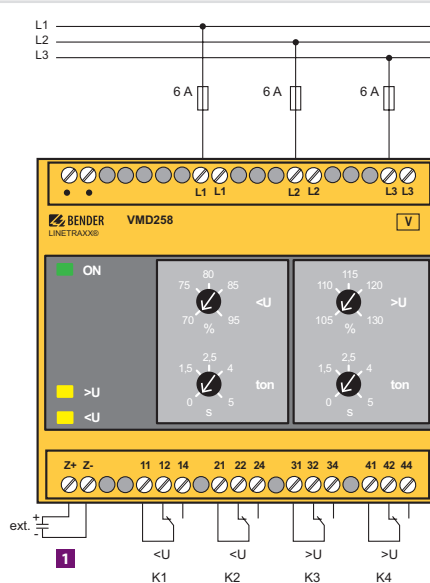
Popis	Obj. č.
Montážní svorka pro uchycení šroubem	B98060008

## Ovládací a zobrazovací prvky



- 1 LED "ON", svítí po připojení napájení
- 2 Alarmová LED ">U", svítí při přepětí
- 3 Alarmová LED "<U", svítí při podpětí
- 4 Potenciometr nastavení hodnoty podpětí "<U"
- 5 Potenciometr nastavení hodnoty přepětí ">U"
- 6 Potenciometr nastavení doby odezvy podpětí "t<sub>on</sub>"
- 7 Potenciometr nastavení doby odezvy přepětí "t<sub>on</sub>"

## Schéma zapojení



- 1 Z+ a Z-: Připojení zdroje ES258 pro dobu zálohy > 5 s

## Technické údaje

### Izolace podle DIN EN 60255-27

Napájecí napětí $U_S$ AC (V)	690	480/500	400/440	230	100/110
Jmenovité napětí AC (V)	1000	1000	600	300	150
Jmenovité impulzní výdržné napětí (kV)	12	12	8	6	4
Stupeň znečištění	3				
Kategorie přepětí	III				

### Napětové rozsahy

Kmitočtový rozsah $U_S$	45...66 Hz							
Provozní rozsah	0,5...1,3 x $U_S$							
Odolnost proti krátkodobému přetížení	1,5 x $U_S < 1$ s							
Jmenovité napájecí napětí $U_S$ 3AC (V)	690	500	480	440	400	230	110	100
Vlastní spotřeba 50 Hz, 1,3 x $U_S$ (VA)	19	15	12	14	9	16	15	10
Vlastní spotřeba 60 Hz, 1,3 x $U_S$ (VA)	11	9	8	8	6	9	9	7

### Měřicí obvody

Jmenovité napětí sítě $U_n$	3AC 690/500/480/440/400/230/110/100 V							
Nastavitelný rozsah	0,7...1,3 x $U_n$							
Kmitočtový rozsah $f_n$	45...66 Hz							
Maximální přípustné měřicí napětí	1,3 x $U_n$							
Odolnost proti krátkodobému přetížení	1,5 x $U_n < 1$ s							
Nastavitelná hodnota reakce $U_n$	>U, <U							

### Hodnoty reakce

Podpětí <U (alarm)	0,7...0,95 x $U_n$
Přepětí >U (alarm)	1,05...1,3 x $U_n$
Relativní nejistota na mezi nastavení	45...66 Hz: $\pm 3$ % 47,5...63 Hz: $\pm 2$ %

Hystereze	< 3 %
Přesnost opakování	$\pm 1$ %
LED ON	LED (zelená)
Alarm pro <U	LED (žlutá)
Alarm pro >U	LED (žlutá)

### Specifické časy

Zpoždění při spuštění $t$	500 ms $\pm 20$ %
Zpoždění reakce $t_{on}$	0...5 s $\pm 10$ %
Zpoždění uvolnění $t_{off}$	100 ms $\pm 20$ %
Doba reakce při přepětí $t_{ae}$	60 ms <sup>1)</sup> $\pm 20$ %
Doba reakce při podpětí $t_{ae}$	100 ms <sup>2)</sup> $\pm 20$ %
Doba vybavení $t_{an}$	$t_{an} = t_{ae} + t_{on}$
Dlouhodobý vliv	-10 %
Doba překmitu $t_{ov}$	< 60 ms

### Připojení k externímu záložnímu zdroji

$U_{min}$	DC 24 V
$U_{max}$	DC 68 V
$U_{typ}$ při 1,0 x $U_n$	42...47 V $\pm 15$ %
Zkouška spojení nakrátko (Z+, Z-)	po krátkou dobu ano

### Spínací obvody

Počet spínacích prvků	2 x 2 přepínací kontakty
Pracovní režim	N/C režim (podpětí) N/O režim (přepětí)
Doba elektrické životnosti, počet cyklů	10 000
Spínací parametry podle IEC 60947-5-1	
Jmenovité spínací napětí AC	230 V/230 V
Kategorie užití	AC-13/AC-14
Jmenovitý spínací proud AC	5 A/3 A
Jmenovité spínací napětí DC	220/110/24 V
Kategorie užití	DC12
Jmenovitý spínací proud DC	1/0,2/0,1 A
Minimální zátěž kontaktu	1 mA při AC/DC > 10 V

### Mechanické vlastnosti, klimatické podmínky, EMC

EMC odolnost	podle IEC 60255-26
EMC emise	podle IEC 60255-25
Pracovní teplota okolí	-20...+70 °C
Klimatická třída podle DIN IEC 60721-3-3	
Statické použití	3K5
Přeprava	2K3
Dlouhodobé skladování	1K4
Klasifikace mechanické odolnosti podle IEC 60721	
Statické použití	3M4
Přeprava	2M2
Dlouhodobé skladování	1M3
Požadavky podle IEC 60255	Třída 2

### Připojení

Typ připojení	šroubové svorky
Průřez propojovacích vodičů	
jednoduchý vodič/splétané lanko	0,2...2,5 mm <sup>2</sup>
splétané lanko s dutinkou	0,25...2,5 mm <sup>2</sup>
bez izolace/s izolací	0,25...2,5 mm <sup>2</sup>
Průřez vodičů (AWG)	24...13
Utahovací moment šroubů svorek	0,5...0,6 Nm
Proud přes L1L1, L2L2, L3L3	každý maximálně 3 A

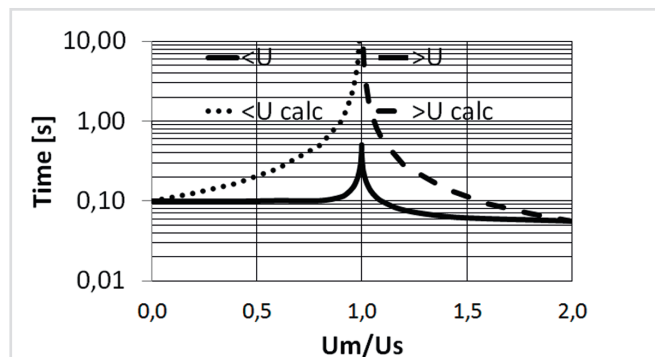
### Všeobecná data

Pracovní režim	trvalý provoz
Montáž	v jakékoli pozici
Stupeň krytí vnitřních komponent (DIN EN 60529)	IP30
Stupeň krytí svorek (DIN EN 60529)	IP20
Pouzdro	polykarbonát
Třída hořlavosti	UL94 V-0
Rychlá montáž na DIN lištu podle	IEC 60715
Montáž pomocí šroubů	4 x M4
Hmotnost	825 g

<sup>1)</sup> Doba reakce  $t_{ae}$  přepětí roste od 100 % do 130 %, práh přepnutí 105%.

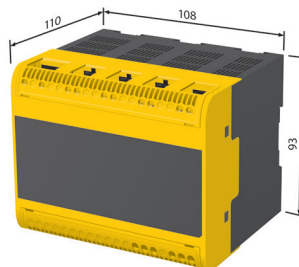
<sup>2)</sup> Doba reakce  $t_{ae}$  podpětí klesá od 100 % do 0 %, práh přepnutí 95 %.

## Charakteristika časové závislosti



$U_m$ : měřená hodnota napětí  
 $U_S$ : prahová hodnota přepínání  
 $U_{calc}$ : hodnota počítaná podle vzorce:  
 Podpětí  $t_{U_m} = T / (1 - (U_m / U_S))$   
 Přepětí  $t_{U_m} = T / ((U_m / U_S) - 1)$

## Rozměry (v mm)





## ES258

Záložní zdroj pro podpěťové/přepěťové relé



### Aplikace

- Záložní zdroj pro podpěťové/přepěťové relé VMD258.

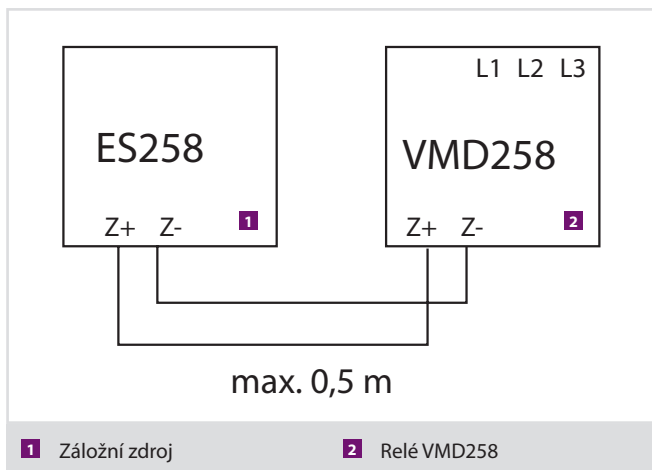
### Další informace

Pro více informací navštivte webové stránky [www.ghvtrading.cz](http://www.ghvtrading.cz).

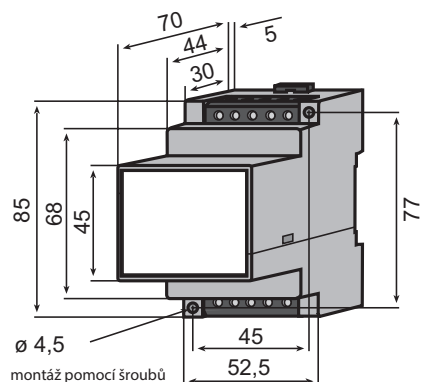
### Certifikáty



### Schéma zapojení



### Rozměry (v mm)



### Technické údaje

#### Izolace podle IEC 60664-1

Jmenovité napětí izolace	DC 100 V
Jmenovité impulzní výdržné napětí/stupeň znečištění	800 V/3
Kategorie přepětí	II

#### Výstup Z1/Z2

Napájecí napětí	DC 41...47 V ( $\pm 30\%$ )
Doba napájení připojeného relé	min. 5 s ( $\pm 0,5$ s)
Doba zotavení	$\leq 60$ s
Vnitřní pojistka pro případ špatného zapojení	ano

#### Mechanické vlastnosti, klimatické podmínky, EMC

EMC odolnost	podle IEC 61000-6-2
EMC emise	podle IEC 61000-6-4

#### Připojení

Připojení	šroubové svorky
Průřez propojovacích vodičů	
jednoduchý vodič	2 x (0,5...4) mm <sup>2</sup>
splétané lanko s dutinkou	2 x (0,5...2,5) mm <sup>2</sup>

#### Všeobecná data

Pracovní režim	trvalý provoz
Montáž	v jakékoli pozici
Rychlá montáž na DIN lištu podle	IEC 60715
Samozhášitelnost	UL94V-0
Hmotnost	$\leq 160$ g

### Údaje pro objednávku

Typ	Obj. č.
ES258	B93010068

# LINETRAXX® CME420

Podproudový a nadproudový monitor pro AC sítě s pomocným napájecím napětím



## Aplikace

- Monitorování odběru proudu motorů čerpadel, výtahů, jeřábů, atp.
- Monitorování světelných nebo tepelných okruhů nebo dobíjecích stanic
- Monitorování nouzových světel
- Monitorování šroubových dopravníků např. v čistíčkách
- Odsávání prachu v dřevovýrobě

## Certifikáty



## Vlastnosti

- Monitor proudů a nadproudů v AC sítích 0,1...16 A
- Nepřímé měření proudu pomocí standardních měřících transformátorů proudu x/1A, x/5A, x/10A (max. 999 A)
- Možnost volby monitorování proudu: >I, <I nebo <I/>I
- Nastavitelné hodnoty: zpoždění při spuštění, zpoždění reakce a zpoždění uvolnění
- Nastavitelná hodnota hystereze spínání
- Měření skutečné efektivní hodnoty proudu TRMS (AC)
- Zobrazení měřené hodnoty na LC displeji
- LED indikace POWER ON a ALARM (AL1/AL2)
- Trvalé automonitorování funkce
- Interní tlačítko TEST/RESET
- Dvě oddělená ALARM relé, každé s jedním přepínacím kontaktem
- Možnost ochrany nastavení přístroje pomocí hesla
- Nastavitelný režim N/O nebo N/C a paměť poruch
- Pouzdro 2 modulární (šíře 36 mm)
- Vyhovuje RoHS
- Průhledný čelní kryt s možností zaplombování

## Normy

LINETRAXX® série CME420 odpovídá normě IEC 60255-6.

## Další informace

Pro více informací navštivte webové stránky [www.ghvtrading.cz](http://www.ghvtrading.cz).

## Údaje pro objednávku

Napájecí napětí <sup>1)</sup> U <sub>s</sub>		Typ	Obj. č.
AC	DC		
16...72V, 42...460 Hz	9,6...94V	CME420-D-1	B93060001 B73060001
70...300V, 42...460 Hz	70...300V	CME420-D-2	B93060002 B73060002

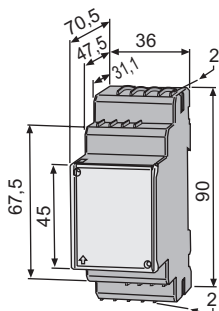
<sup>1)</sup> Absolutní hodnoty

Obj. č. B9... pro verzi se šroubovými svorkami, B7... s pružinovými

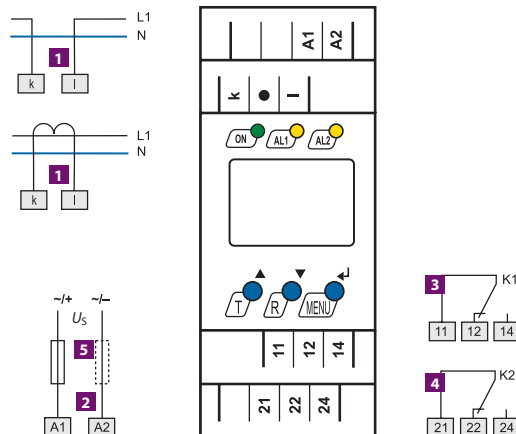
## Příslušenství

Popis	Obj. č.
Montážní svorka pro uchycení šroubem	B98060008

## Rozměry (v mm)



## Schéma zapojení



- 1 Připojení monitorované sítě/zátěže
- 2 Napájecí napětí U<sub>s</sub> (viz údaje pro objednávku)
- 3 Alarmové relé "K1": <I/>I nebo <I/>I/CHYBA/TEST
- 4 Alarmové relé "K2": <I/>I nebo <I/>I/CHYBA/TEST
- 5 Doporučená pojistka 6 A; při napájení přímo z IT sítě musí být pojistky na obou vodičích

## Technické údaje

### Izolace podle IEC 60664-1/IEC 60664-3

Jmenovité napětí izolace	250 V
Jmenovité impulzní výdržné napětí/stupeň znečištění	4 kV/3
Kategorie přepětí	III
Ochranné oddělení (zesílená izolace) mezi	(A1, A2) - (k, l) - (11, 12, 14) - (21, 22, 24)
Maximální jmenovité napětí na vodiči monitorované sítě, ke kterému je přístroj připojen	
S bezpečným oddělením	AC 230 V
Bez bezpečného oddělení	AC 400 V
Test dielektrika podle IEC 61010-1	2,21 kV

### Napájecí napětí

#### CME420-D-1:

Napájecí napětí $U_S$	AC 16...72 V/DC 9,6...94 V
Kmitočtový rozsah $U_S$	42...460 Hz

#### CME420-D-2:

Napájecí napětí $U_S$	AC/DC 70...300 V
Kmitočtový rozsah $U_S$	42...460 Hz
Vlastní spotřeba	≤ 4 VA

### Měřicí obvody

Měřicí rozsah (RMS hodnota, šroubové svorky)	AC 0,05...16 A
Měřicí rozsah (RMS hodnota, pružinové svorky)	AC 0,05...12 A
Krátkodobé přetížení < 1 s	40 A
Jmenovitý kmitočet $f_n$	42...2000 Hz

### Hodnoty reakce

#### Podproud

Podproud < $I$ (alarm $I_2$ ), přímé připojení: pružinové svorky	AC 0,1...12 A (1 A)*
šroubové svorky	AC 0,1...16 A (1 A)*
nebo externí měřicí transformátor	
Podproud < $I$ (varování $I_1$ )	100...200 % (150 %)*

#### Nadproud

Nadproud > $I$ (alarm $I_2$ ), přímé připojení: pružinové svorky	AC 0,1...12 A (1 A)*
šroubové svorky	AC 0,1...16 A (1 A)*
nebo externí měřicí transformátor	
Nadproud > $I$ (varování $I_1$ )	10...100 % (50 %)*

#### Ostatní

Externí proudový transformátor	x/1 A, x/5 A, x/10 A
Transformační poměr n	1...2000 (1)*
Relativní procentní nejistota 50/60 Hz	±3 %, ±2 digity
Relativní procentní nejistota v rozsahu 42...2000 Hz	±5 %, ±2 digity
Hystereze	10...40 % (15 %)*

### Specifické časy

Zpoždění při spouštění $t$	0...300 s (0,5 s)*
Zpoždění reakce $t_{on1}$	0...300 s (1 s)*
Zpoždění reakce $t_{on2}$	0...300 s (0 s)*
Zpoždění uvolnění $t_{off}$	0...300 s (0,1 s)*
Doba reakce kontaktu $t_{ae}$	≤ 70 ms
Doba vybavení $t_{an}$	$t_{an} = t_{ae} + t_{on1/2}$
Doba zotavení $t_b$	≤ 300 ms

### Zobrazení, paměť

Displej	LC displej, multifunkční, nepodsvícený
Rozsah zobrazení	AC 0,01...16 A x n
Pracovní procentní nejistota při rozsahu 50/60 Hz	± 3 % ± 2 digity*
Pracovní procentní nejistota při rozsahu 40...460 Hz	± 5 % ± 2 digity
Paměť naměřených hodnot	1 naměřená hodnota
Heslo	off/0...999 (off)*
Paměť chyb, ALARM relé	on/off (on)*

### Spínací obvody

Počet	2 relé s jedním přepínacím kontaktem
Pracovní režim	NC/N/O režim (N/O režim)*
Doba elektrické životnosti, počet cyklů	10 000
Spínací parametry podle IEC 60947-5-1	
Kategorie užití	AC-13 AC-14 DC-12 DC-12 DC-12
Jmenovité spínací napětí	230 V 230 V 24 V 110 V 220 V
Jmenovitý spínací proud	5 A 3 A 1 A 0,2 A 0,1 A
Minimální zátěž kontaktu	1 mA při AC/DC ≥ 10 V

### Mechanické vlastnosti, klimatické podmínky, EMC

EMC	IEC 61326-1
Pracovní teplota okolí	-25...+55 °C
Klimatická třída podle IEC 60721	
Statické použití (IEC 60721-3-3)	3K5 (bez orosení nebo jinovatky)
Přeprava (IEC 60721-3-2)	2K3 (bez orosení nebo jinovatky)
Dlouhodobé skladování (IEC 60721-3-1)	1K4 (bez orosení nebo jinovatky)
Klasifikace mechanické odolnosti podle IEC 60721	
Statické použití (IEC 60721-3-3)	3M4
Přeprava (IEC 60721-3-2)	2M2
Dlouhodobé skladování (IEC 60721-3-1)	1M3

### Připojení

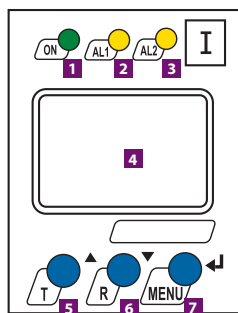
Typ připojení	šroubové B9 nebo pružinové B7 svorky
Průřez propojovacích vodičů	
jednoduchý vodič	0,2...2,5 mm <sup>2</sup> (AWG 24...14)
splétané lanko bez dutinky	0,75...2,5 mm <sup>2</sup> (AWG 19...14)
splétané lanko s dutinkou	0,2...1,5 mm <sup>2</sup> (AWG 24...16)
Délka odizolování vodiče	10 mm
Otevírací síla pro svorky	50 N
Průměr otvoru svorky	2,1 mm

### Všeobecná data

Pracovní režim	trvalý provoz
Montáž	v jakékoli pozici
Stupeň krytí vnitřních komponent (IEC 60529)	IP30
Stupeň krytí svorek (IEC 60529)	IP30
Pouzdro	polykarbonát
Montáž pomocí šroubů	2 x M4 s montážní svorkou
Rychlá montáž na DIN lištu podle	IEC 60715
Samozhášitelnost	UL94V-0
Hmotnost	≤ 160 g

(\*) tovární nastavení

## Ovládací a zobrazovací prvky



- 1 LED "ON" svítí po připojení napájení, bliká při systémové poruše
- 2 Alarm LED "AL1" svítí při dosažení nastavené hodnoty, bliká při systémové poruše
- 3 Alarm LED "AL2" svítí při dosažení nastavené hodnoty, bliká při systémové poruše
- 4 Multifunkční LC displej
- 5 Tlačítko test "T" vyvolává autotest zařízení (přidržit 1,5 s), v MENU slouží pro zvyšování hodnot nastavovaných parametrů
- 6 Tlačítko reset "R" vynulováá uložená hlášení (přidržit 1,5 s), v MENU slouží pro snižování hodnot nastavovaných parametrů
- 7 Tlačítko "MENU" vyvolává režim nastavení, ukládá nastavené parametry (ENTER), přidržet tlačítka (> 1,5 s) plní funkci ESC

# LINETRAXX® CMD420/CMD421

Monitor proudů 3(N)AC sítí pro monitorování podproudu, nadproudu nebo proudového okna pomocí externích měřicích transformátorů



## Aplikace

- Monitorování odběru proudu motorů čerpadel, výtahů, jeřábů, atp.
- Monitorování světelných nebo tepelných okruhů nebo dobíjecích stanic
- Monitorování nouzových světel
- Monitorování šroubových dopravníků např. v čistíčkách
- Odsávání prachu v dřevovýrobě

## Certifikáty



## Vlastnosti

- Monitor nadproudu a podproudu v 3(N)AC třífázových sítích nebo monitorování proudového okna
- Monitorování pomocí měřicích transformátorů proudu s převodem x/1A nebo x/5A podle typu
- Nastavitelné hodnoty: zpoždění při spuštění, zpoždění reakce a zpoždění uvolnění
- Nastavitelná hodnota hystereze spínání
- Měření skutečné efektivní hodnoty RMS (AC)
- Zobrazení měřené hodnoty na LC displeji
- LED indikace POWER ON a ALARM (AL1/AL2)
- Trvalé automonitorování funkce
- Interní tlačítko TEST/RESET
- Dvě oddělená ALARM relé (přiřazení ALARMu výběrem pomocí menu)
- Nastavitelný režim N/O nebo N/C a paměť poruch
- Možnost ochrany nastavení přístroje pomocí hesla
- Průhledný čelní kryt s možností zaplombování
- Pouzdro 2 modulární (šíře 36 mm)
- Vyhovuje RoHS

## Další informace

Pro více informací navštivte webové stránky [www.ghvtrading.cz](http://www.ghvtrading.cz).

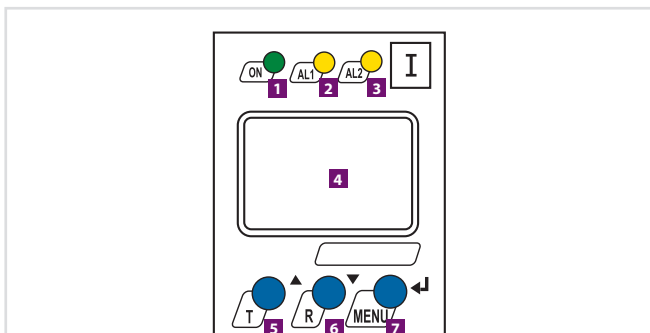
## Údaje pro objednávku

Vhodné typy proudových transformátorů	Hodnota odezvy	Napájecí napětí <sup>1)</sup> U <sub>S</sub>			Typ	Obj. č.
		AC	DC	AC/DC		
x/1A	0,1...1 A x n	16...72 V 15...460 Hz	9,6V...94V		CMD420-D-1	B93060006 B73060006
		–	–	70...300 V, 15...460 Hz	CMD420-D-2	B93060007 B73060007
x/5A	0,5...5 A x n	16...72 V 15...460 Hz	9,6...94V		CMD421-D-1	B93060008 B73060008
		–	–	70...300 V, 15...460 Hz	CMD421-D-2	B93060009 B73060009

<sup>1)</sup> Absolutní hodnoty  
Obj. č. B9... pro verzi se šroubovými svorkami, B7... s pružinovými

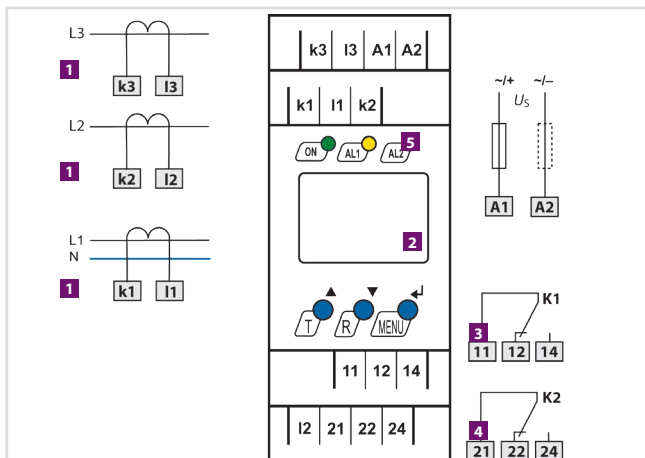
5

## Ovládací a zobrazovací prvky



- 1 LED "ON" svítí po připojení napájení, bliká při systémové poruše
- 2 Alarm LED "AL1" svítí při dosažení nastavené hodnoty, bliká při systémové poruše
- 3 Alarm LED "AL2" svítí při dosažení nastavené hodnoty, bliká při systémové poruše
- 4 Multifunkční LC displej
- 5 Tlačítko test "T" vyvolává autotest zařízení (přidržit 1,5 s), v MENU zvyšuje hodnoty nastavovaných parametrů
- 6 Tlačítko reset "R" vynulováva uložená hlášení (přidržit 1,5 s), v MENU snižuje hodnoty nastavovaných parametrů
- 7 Tlačítko MENU vyvolává režim nastavení, ukládá nastavené parametry (ENTER), přidržet tlačítka (> 1,5 s) plní funkci ESC

## Schéma zapojení



- 1 Připojení monitorované sítě/zátěže, pomocí měřicích transformátorů
- 2 Napájecí napětí U<sub>S</sub> (viz údaje pro objednávku)
- 3 Alarmové relé "K1": </> nebo </>/CHYBA/TEST
- 4 Alarmové relé "K2": </> nebo </>/CHYBA/TEST
- 5 Doporučená pojistka 6 A; při napájení přímo z IT sítě musí být pojistky na obou vodičích

**Izolace podle IEC 60664-1/IEC 60664-3**

Jmenovité napětí izolace	AC 250 V
Jmenovité impulzní výdržné napětí/stupeň znečištění	6 kV/3
Ochranné oddělení ( zesílená izolace) mezi	(A1, A2) - (k, l) - (11, 12, 14) - (21, 22, 24)
Ochranné oddělení ( zesílená izolace) mezi	(k1, l1, k2, l2, k3, l3) - (11, 12, 14)
Test dielektrika podle IEC 61010-1	3,536 kV
Jmenovité izolační napětí	AC 250 V
Jmenovité impulzní výdržné napětí/stupeň znečištění	4 kV/3
Základní izolace mezi	(k1, l1, k2, l2, k3, l3) - (A1, A2), (21, 22, 24)
Základní izolace mezi	(11, 12, 14) - (21, 22, 24)
Test dielektrika podle IEC 61010-1	2,21 kV

**Parametry napájení**

**CMD420-D-1, CMD421-D-1:**

Napájecí napětí $U_s$	AC 16...72 V / DC 9,6...94 V
Jmenovitý kmitočet $f_s$	15...460 Hz

**CMD420-D-2, CMD421-D-2:**

Napájecí napětí $U_s$	AC/DC 70...300 V
Jmenovitý kmitočet $f_s$	15...460 Hz
Vlastní spotřeba	≤ 4 VA

**Měřicí obvod CMD420**

Měřicí rozsah (RMS) $n = 1$	AC 0...1 A
Maximální trvalé přetížení	2 A
Krátkodobé přetížení (< 1 s)	5 A
Zatížení měřicího vstupu	50 mΩ
Jmenovitý kmitočet $f_n$	42...2000 Hz

**Hodnoty reakce CMD420**

Podproud $I_o < I$ (Alarm 2) $n = 1$	AC 0,1...1 A (0,3 A)*
Podproud $I_o < I$ (Alarm 1) $n = 1$	100%...200% (150%)*
Vezměte v úvahu maximální jmenovitý proud 1 A!	
Nadproud $I_o > I$ (Alarm 2) $n = 1$	AC 0,1...1 A (0,3 A)* (Hi)*
Nadproud $I_o > I$ (Alarm 1) $n = 1$	50%...100% (50%)* (Hi)*
Proudové okno $I_n > I$ (Alarm 2) $n = 1$	AC 0,1...1 A (0,3 A)*
Proudové okno $I_n < I$ (Alarm 1) $n = 1$	50%...100% (50%)*
Externí měřicí transformátor	x/1 A
Převod transformátoru $n$	1...2000 (1)*
Nejistota měření v rozsahu 42...460 Hz	±5%, ±2 digity
Hystereze	3...40% (15%)*

**Měřicí obvod CMD421**

Měřicí rozsah (RMS) $n = 1$	AC 0...5 A
Maximální trvalé přetížení	7,5 A
Krátkodobé přetížení (< 5 s)	12 A (pružinové svorky), 20 A (šroubové svorky)
Zatížení měřicího vstupu	3 mΩ
Jmenovitý kmitočet $f_n$	42...460 Hz

**Hodnoty reakce CMD421**

Podproud $I_o < I$ (Alarm 2) $n = 1$	AC 0,5...5 A (1,5 A)*
Podproud $I_o < I$ (Alarm 1) $n = 1$	100%...200% (150%)*
Vezměte v úvahu maximální jmenovitý proud 5 A!	
Nadproud $I_o > I$ (Alarm 2) $n = 1$	AC 0,5...5 A (1,5 A)* (Hi)*
Nadproud $I_o > I$ (Alarm 1) $n = 1$	50%...100% (50%)* (Hi)*
Proudové okno $I_n > I$ (Alarm 2) $n = 1$	AC 0,5...5 A (1,5 A)*
Proudové okno $I_n > I$ (Alarm 1) $n = 1$	50%...100% (50%)*
Externí měřicí transformátor	x/5 A
Převod transformátoru $n$	1...2000 (1)*
Relativní procentní nejistota měření v rozsahu 42...460 Hz	±5%, ±2 digity
Hystereze	3...40% (15%)*

**Specifické časy**

Zpoždění při spouštění $t$	0...300 s (0,5 s)*
Zpoždění reakce $t_{on1}$	0...300 s (1 s)*
Zpoždění reakce $t_{on2}$	0...300 s (0 s)*
Zpoždění uvolnění $t_{off}$	0...300 s (1 s)*
Rozlišení nastavení $t, t_{on1/2}, t_{off}$ (0...10 s)	0,1 s
Rozlišení nastavení $t, t_{on1/2}, t_{off}$ (10...99 s)	1 s
Rozlišení nastavení $t, t_{on1/2}, t_{off}$ (100...300 s)	10 s
Doba reakce kontaktu $t_{ae}$	≤ 130 ms
Doba vybavení $t_{an}$	$t_{an} = t_{ae} + t_{on1/2}$
Doba uvolnění kontaktu $t_{re}$	≤ 135 ms
Doba uvolnění $t_{off}$	$t_{off} = t_{re} + t_{off}$
Doba zotavení $t_b$	≤ 300 ms

**Zobrazení, paměť**

Displej	multifunkční LC displej, nepodsvětlený
Rozsah zobrazení, měřicí rozsah x převod transformátoru $n$	CMD420: AC 0...1 A x $n$ CMD421: AC 0...5 A x $n$
Relativní procentní nejistota měření v rozsahu 42...460 Hz	±5%, ±2 digity
Paměť naměřených hodnot (HiS)	1 naměřená hodnota
Heslo	on/off / 0...999 (off)*
Paměť poruchy, ALARM relé	on/off/con (on)*

**Spínací obvody**

Spínací prvky	2 x 1 spínací kontakt (K1, K2)
Pracovní režim	N/C nebo N/O
K1:	Err, I1, I2, tES (Err, > I1, tES)*
K2:	Err, I1, I2, tES (Err, > I2, tES)*
Doba elektrické životnosti, počet cyklů	10 000
Spínací parametry podle IEC 60947-5-1	
Kategorie užití	AC-13 AC-14 DC-12 DC-12 DC-12
Jmenovité spínací napětí	230 V 230 V 24 V 110 V 220V
Jmenovitý spínací proud	5 A 3 A 1 A 0,2 A 0,1 A
Minimální zátěž kontaktu	1 mA při AC/DC ≥ 10 V

**Mechanické vlastnosti, klimatické podmínky, EMC**

EMC	IEC 61326-2-4
Pracovní teplota okolí	-25...+55 °C
Klimatická třída podle IEC 60721 (vše bez orosení nebo jinovatky):	
Statické použití IEC 60721-3-3	3K5
Převaha IEC 60721-3-2	2K3
Dlouhodobé skladování IEC 60721-3-1	1K4
Klasifikace mechanické odolnosti podle IEC 60721:	
Statické použití IEC 60721-3-3	3M4
Převaha IEC 60721-3-2	2M2
Dlouhodobé skladování IEC 60721-3-1	1M3

**Připojení**

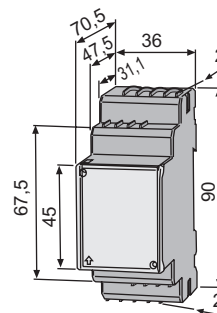
Typ připojení	šroubové B9 nebo pružinové B7 svorky
Přůřez propojovacích vodičů (pro pružinové svorky)	
jednoduchý vodič	0,2...2,5 mm <sup>2</sup> (AWG 24...14)
splétané lanko bez dutinky	0,75...2,5 mm <sup>2</sup> (AWG 19...14)
splétané lanko s dutinkou	0,2...1,5 mm <sup>2</sup> (AWG 24...16)
Délka odizolování vodiče	10 mm
Otevírací síla pro svorky	50 N
Průměr otvoru svorky	2,1 mm

**Všeobecná data**

Pracovní režim	trvalý provoz
Montáž	v jakékoli pozici
Stupeň krytí - vnitřní komponenty	IP30
Stupeň krytí - svorky	IP20
Samozhášitelnost	UL94V-0
Materiál pouzdra	polykarbonát
Pouzdro	XM420
Rychlá montáž na DIN lištu	podle IEC 60715
Uchytení pomocí šroubů	2 x M4 s montážní svorkou
Hmotnost	≤ 150 g

(\*) tovární nastavení

**Rozměry (v mm)**



**Příslušenství**

Popis	Obj. č.
Montážní svorka pro uchytení šroubem	B98060008

# LINETRAXX® CMS460-D

Podproudový a nadproudový monitor AC a pulzačních DC proudů pro střídavé AC sítě (TN, TT a IT sítě)



## Aplikace

- Monitorování a vyhodnocování proudů zátěže nebo sítě v rozsahu 42...2000 Hz (transformátory W..., WR...S(P), WS..., WF...)
- Monitorování proudu v lokalitách se zvýšeným nebezpečím požáru
- Monitorování rozptylových proudů v TN-S sítích a navíc propojení N-PE vodičů
- Monitorování přetížení N-vodičů vlivem vyšších harmonických
- Monitorování proudů v PE vodičích a v ekvipotenciálním pospojování

## Vlastnosti

- Měření AC a pulzačních DC proudů pro každý kanál
- Měření efektivní hodnoty proudu RMS
- 12 měřicích kanálů v jednom přístroji
- Do jednoho systému lze sdružit až 90 přístrojů CMS (1080 měřicích kanálů)
- Rychlé paralelní skenování ve všech kanálech
- Hodnoty reakce lze nastavit v rozsahu 100 mA...125 A (42...2000 Hz)
- Funkce přednastavení
- Nastavitelné hodnoty zpoždění
- Možnost volby hodnoty reakce v závislosti na kmitočtu podle charakteru ochrany (ochrana osob, ochrana zařízení, protipožární ochrana)
- Historie až 300 ALARM hlášení s uvedením data a času události
- Funkce Data logger až pro 300 datových údajů na kanál
- Harmonická analýza, THD
- Dvě oddělená ALARM relé, každé s jedním přepínacím kontaktem
- Nastavitelný režim N/O nebo N/C a paměť poruch
- Interní a externí TEST/RESET tlačítka
- Podsvětlený multifunkční grafický LC displej, indikace ALARM pomocí LED
- Přenos dat pomocí sběrnice RS-485 s BMS protokolem
- Možnost ochrany nastavení přístroje pomocí hesla
- Vyhovuje RoHS

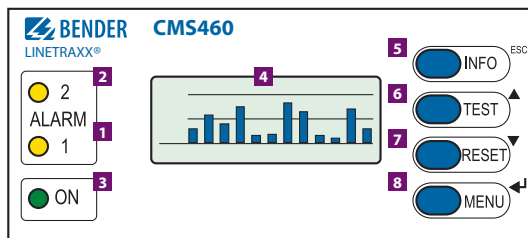
## Další informace

Pro více informací navštivte webové stránky [www.ghvtrading.cz](http://www.ghvtrading.cz).

## Certifikáty



## Ovládací a zobrazovací prvky



- 1 LED "ALARM 2" svítí při překročení nebo poklesu naměřené hodnoty přes nastavené hodnoty reakce, bliká při systémové poruše
- 2 LED "ALARM 1" svítí při překročení nebo poklesu naměřené hodnoty přes nastavené hodnoty reakce, bliká při systémové poruše
- 3 LED "ON" svítí po připojení napájení, bliká po zapnutí dokud není přístroj připraven k provozu
- 4 LC podsvícený grafický displej
- 5 "INFO"/"ESC", zobrazení standardních informací/zpět v menu
- 6 "TEST"/nahoru, spuštění autotestu/změna parametrů, posun v menu
- 7 "RESET"/dolů, zrušení indikace poruchy/změna parametrů, posun v menu
- 8 "MENU"/"ENTER", zobrazení menu nebo alarmů/potvrzení změn

## Vhodné komponenty

Popis	Varianta	Konstrukce	Typ	Obj. č.
Proudové měřicí transformátory	citlivé na pulzní DC proudy	kruhové	W..., CTAC	viz oddíl 6
		obdélníkové	WR...S(P)	viz oddíl 6
		s rozebratelným jádrem	WS...	viz oddíl 6
		pružné	WF...	viz oddíl 6
Převodníky	BMS sběrnice – TCP IP přes Ethernet	–	COM465IP	viz oddíl 6
	BMS sběrnice – Modbus/RTU	–	CP9...	viz oddíl 6
	BMS sběrnice – PROFIBUS DP	–	COM465DP	viz oddíl 6
RS-485 zesilovač	–	–	DI-1DL	B95012047

## Technické údaje

### Isolace podle IEC 60664-1 / IEC 60664-3

Jmenovité napětí izolace	AC 250 V
Jmenovité impulzní výdržné napětí/stupeň znečištění	6 kV/3
Ochranné oddělení ( zesílená izolace) mezi (A1, A2) - (k1, l...k12, R, T/R, T, A, B), (C11, C12, C14), (C21, C22, C24)	
Ochranné oddělení ( zesílená izolace) mezi (C11, C12, C14) - (C21, C22, C24)	
Test dielektrika podle IEC 61010-1	3,536 kV
Jmenovité napětí izolace	AC 250 V
Jmenovité pulzní zkušební napětí/stupeň znečištění	4 kV/3
Ochranné oddělení ( zesílená izolace) mezi (k1, l...k12, R, T/R, T, A, B) - (C11, C12, C14), (C21, C22, C24)	
Test dielektrika podle IEC 61010-1	2,21 kV

### Parametry napájení

Napájecí napětí $U_S$	viz údaje pro objednávku
Vlastní spotřeba	≤ 10 VA

### Měřicí obvod

Typ externího měřicího transformátoru (dále MTP)	W..., CTAC, WR...S(P), WS..., WF... série (Typ A)
Zátěž	1 Ω
Jmenovité napětí izolace (MTP)	800 V
Pracovní charakteristiky podle IEC 60755	Typ A (podle typu MTP typ A)*
Jmenovitý kmitočet	42...2000 Hz (Typ A)
Omezení kmitočtového rozsahu	žádné, IEC, 50 Hz, 60 Hz (žádné)*
Měřicí rozsah	100 mA...125 A (MTP typ A) 100 mA...30 A (MTP typ Flex) činitel zkreslení do 10 A = 4, do 125 A = 2
Jmenovitý pracovní proud $I_{n2}$ ALARM	100 mA...125 A (16 A nadproud)*
Jmenovitý pracovní proud $I_{n1}$ PŘED-ALARM	10...100 % x $I_{n2}$
Přednastavení pro ALARM	offset: 0...20 A (1 A)* a l x činitel 2...99 (3)* / Nejistota měření +10...-20%
Hystereze	2...40 % (20 %)*
Koeficient pro jiné MTP	2...10; x 1...10 (x 1)*
Maximální počet měřicích kanálů (v přístroji/v systému)	12/1080

### Specifické časy

Zpoždění při spouštění t /přístroj	0...99 s (0 ms)*
Zpoždění reakce $t_{on}$ /kanál	0...999 s (200 ms)*
Zpoždění uvolnění $t_{off}$ /kanál	0...999 s (200 ms)*
Doba reakce $t_{ae}$ při $I_n = 1 \times I_{n1/2}$	≤ 180 ms
Doba reakce $t_{ae}$ při $I_n = 5 \times I_{n1/2}$	≤ 30 ms
Doba vybavení	$t_{an} = t_{ae} + t_{on1/2}$
Doba skenování všech kanálů	≤ 180 ms
Doba obnovy $t_b$	500...600 ms

### Zobrazení, paměť

Rozsah zobrazení	< 10 mA...125 A (MTP typ A) < 10 mA...30 A (MTP typ Flex)
Nejistota zobrazení	± 10 %
LED indikace	ON/ALARM
LC display	podsvětlený grafický displej
Paměť hlášení ALARM	300 údajů
Data logger	300 údajů/kanál
Heslo	off/0...999 (off)*
Jazyk	němčina, angličtina, francouzština (angličtina)*
Paměť poruchy, ALARM relé	on/off (off)*

### Vstupy/výstupy

Tlačítko test/reset	interní/externí
Délka kabelu externího tlačítka test/reset	0...10 m

### Komunikační rozhraní

Rozhraní/protokol	RS-485/BMS
Přenosová rychlost	9,6 kBit/s
Délka kabelu	0...1200 m
Doporučený kabel (stíněný, stínění na jedné straně připojeno k PE)	J-Y(St)Y min. 2 x 0,8
Zakončovací odpor (DIP přepínač)	120 Ω (0,25 W)
Adresa zařízení (BMS sběrnice)	1...90 (2)* /

### Délky kabelů pro připojení MTP série W..., WR..., WS..., WF...

Jednotlivé vodiče ≥ 0,75 mm <sup>2</sup>	0...1 m
Jednotlivé spletané vodiče ≥ 0,75 mm <sup>2</sup>	0...10 m
Stíněné vodiče ≥ 0,5 mm <sup>2</sup>	0...40 m
Doporučený kabel (stíněný, stínění na jedné straně připojeno ke svorce "L", ne k PE)	J-Y(St)Y min. 2 x 0,8

### Spínací obvody

Spínací prvky	2 relé s 1 přepínacím kontaktem
Pracovní režim	N/C nebo N/O (N/O)*
Doba elektrické životnosti, počet cyklů	10 000
Spínací parametry podle IEC 60947-5-1	
Kategorie užití	AC-13 AC-14 DC-12 DC-12 DC-12
Jmenovité spínací napětí	230 V 230 V 24 V 110 V 220 V
Jmenovitý spínací proud	5 A 3 A 1 A 0,2 A 0,1 A
Minimální zátěž kontaktu	1 mA při AC / DC ≥ 10 V

### Mechanické vlastnosti, klimatické podmínky, EMC

EMC	IEC 61326-1
Pracovní teplota okolí	-25 °C...+55 °C
Klimatická třída podle IEC 60721 (vše bez orosení nebo jinovatky)	
Statické použití IEC 60721-3-3	3K5
Přeprava IEC 60721-3-2	2K3
Skladování IEC 60721-3-1	1K4
Klasifikace mechanické odolnosti podle IEC 60721	
Statické použití IEC 60721-3-3	3M4
Přeprava IEC 60721-3-2	2M2
Dlouhodobé skladování IEC 60721-3-1	1M3

### Připojení

Typ připojení	šroubové svorky
Vlastnosti připojení	
jednoduchý vodič/spletané lanko/AWG	0,2...4/0,2...2,5 mm <sup>2</sup> /AWG 24...12
Více vodičové připojení (2 vodiče stejného průřezu)	
jednoduchý vodič, spletané lanko	0,2...1,5/0,2...1,5 mm <sup>2</sup>
Délka odizolování vodiče	8...9 mm
Utahovací moment	0,5...0,6 Nm

### Všeobecná data

Pracovní režim	trvalý provoz
Montáž	dle displeje
Stupeň krytí podle IEC 60529	
vnitřní součásti	IP30
svorky	IP20
Materiál pouzdra	polykarbonát
Samozhášitelnost	UL94V-0
Uchytcení pomocí šroubů	2 x M4
Rychlá montáž na DIN lištu	podle IEC 60715
Rozměry	XM460
Hmotnost	≤ 360 g

(\*) tovární nastavení

## Údaje pro objednávku

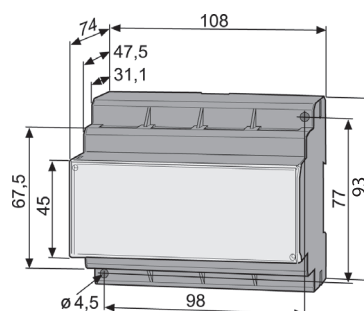
Napájecí napětí <sup>1)</sup> $U_S$		Typ	Obj. č.
AC	DC		
16...72 V, 42...460 Hz	16...94 V	CMS460-D-1	B94053017
70...276 V, 42...460 Hz	70...276 V	CMS460-D-2	B94053018

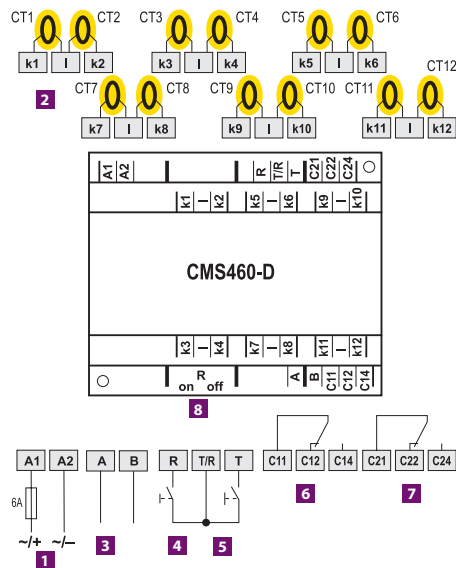
<sup>1)</sup> Absolutní hodnoty

## Príslušenství

Typ	Obj. č.
XM460 montážní rámeček, 144 x 82 mm	B990995

## Rozměry (v mm)





- 1 Napájecí napětí  $U_S$ , doporučená pojistka 6 A
- 2 Připojení proudových měřicích transformátorů CT1...CT12
- 3 Rozhraní RS-485 s BMS
- 4 Připojení externího tlačítka reset "R" (N/O kontakt)
- 5 Připojení externího tlačítka test "T" (N/O kontakt)
- 6 Alarmové relé "K1": Alarm 1, alarm, varování, porucha přístroje, externí alarm (nastavitelné)
- 7 Alarmové relé "K2": Alarm 2, alarm, varování, porucha přístroje, externí alarm (nastavitelné)
- 8  $R_{on/off}$ : Zařazení/odpojení zakončovacího odporu BMS sběrnice 120  $\Omega$

Schéma zapojení MTP série W..., WR..., WS...  
(citlivé na střídavý AC a pulsační DC proud)

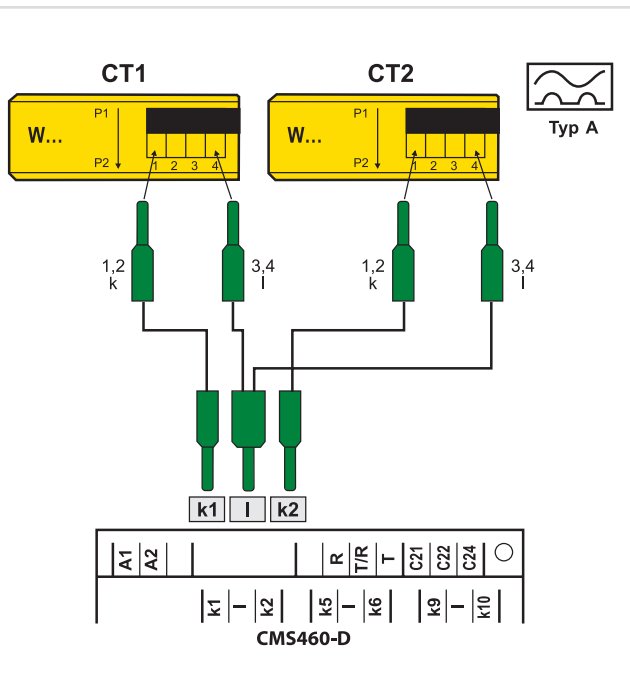
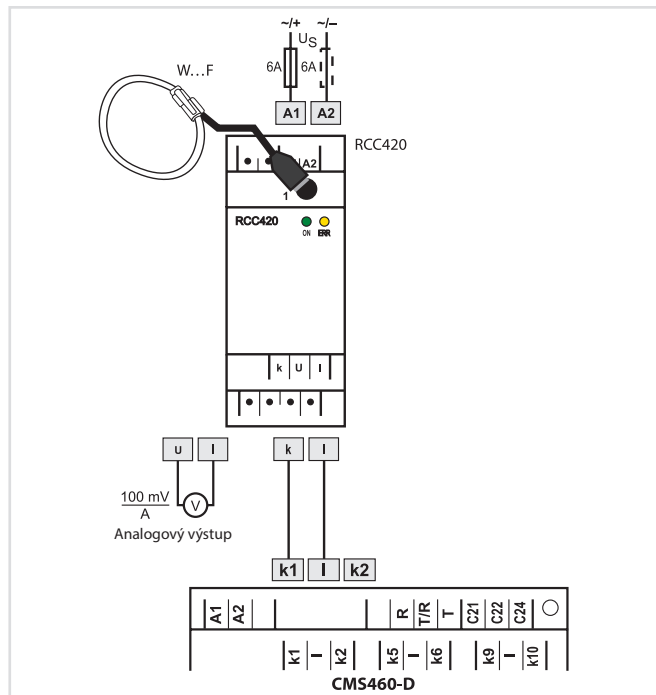


Schéma zapojení MTP série WF...  
(citlivé na střídavý AC a pulsační DC proud)





# LINETRAXX® GM420

Monitor odporu smyčky a propojení PE vodičů



## Aplikace

- Monitorování propojení motorů
- Monitorování propojení PE vodičů v rozvodných sítích
- Monitorování uzemnění

## Certifikáty



## Vlastnosti

- Monitor propojení PE vodičů v střídavých sítích
- Měřící obvod poskytující vysokou odolnost vůči cizím napětím včetně jejich indikace měřeného napětí
- Nastavitelná hodnota zpoždění při spuštění, zpoždění reakce a zpoždění při uvolnění
- Nastavitelná hodnota hystereze
- Zobrazení naměřené hodnoty přes multifunkční LC displej
- Přednastavené funkce (automatické nastavení základních parametrů)
- LED indikace: POWER ON a ALARM (AL1, AL2)
- Paměť poruchy
- Nepřetržitě monitorování vlastní poruchy
- Interní tlačítko TEST/RESET
- Dvě oddělená relé, každé s jedním přepínacím kontaktem
- Nastavitelný režim N/C nebo N/O
- Nastavitelná paměť poruchových stavů
- Ochrana nastavení přístroje heslem
- Průhledný čelní kryt s možností zaplombování
- Pouzdro 2 modulární (šířka 36 mm)
- Vyhovuje RoHS

## Další informace

Pro více informací navštivte webové stránky [www.ghvtrading.cz](http://www.ghvtrading.cz).

## Údaje pro objednávku

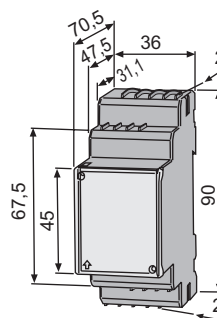
Napájecí napětí <sup>1)</sup> U <sub>S</sub>		Typ	Obj. č.
AC	DC		
16...72 V, 15...460 Hz	9,6...94 V	GM420-D-1	B73082001
70...300 V, 15...460 Hz	70...300 V	GM420-D-2	B73082002

<sup>1)</sup> Absolutní hodnota

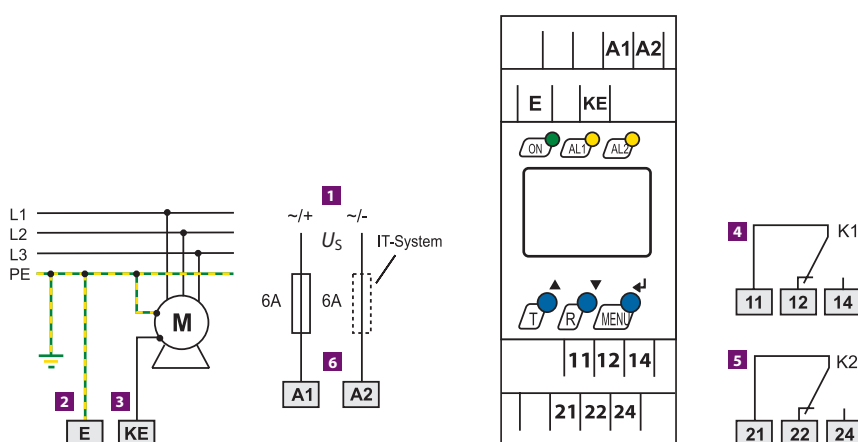
## Příslušenství

Popis	Obj. č.
Montážní svorka pro uchycení šroubem	B98060008

## Rozměry (v mm)



## Schéma zapojení



**1** Napájecí napětí U<sub>S</sub> (viz údaje pro objednávku)

**2** Připojení svorky E k vodiči PE

**3** Připojení svorky KE k zátěži nebo monitorovanému vodiči

**4** Alarm relé "K1": Alarm 1 nastavitelný: > R, OL, > U<sub>f</sub>, ERROR, TEST

**5** Alarm relé "K2": Alarm 2 nastavitelný: > R, OL, > U<sub>f</sub>, ERROR, TEST

**6** Ochrana doporučenou pojistkou 6 A (IEC 60364-4-43), při napájení přímo z IT sítě je nutná pojistka na obou vodičích

## Technické údaje

### Izolace podle IEC 60664-1/IEC 60664-3

Jmenovité napětí izolace	400 V
Jmenovité pulzní zkušební napětí/stupeň znečištění	4 kV/3
Ochranné oddělení (zesílená izolace) mezi (A1, A2) - (E, KE) - (11-12-14) - (21-22-24)	
Test dielektrika podle IEC 61010-1 (E, KE) - ((A1-A2), (11-12-14))	3,32 kV
(E, KE) - (21-22-24)	2,21 kV
(A1- A2) - (11-12-14) - (21-22-24)	2,21 kV

### Napájecí napětí

Napájecí napětí $U_s$	viz údaje pro objednávku
Jmenovitý kmitočet $f_s$	viz údaje pro objednávku
Vlastní spotřeba	$\leq 4$ VA

### Měření odporu smyčky $R_m$ :

Měřicí rozsah $R_m$	0...100 $\Omega$
Měřicí proud $I_m$	DC 20 mA
Měřicí napětí $U_m$	$\leq$ DC 24 V

### Měření cizího napětí smyčky $U_f$ :

Měřicí rozsah $U_f$	AC 0...50 V
Jmenovitý kmitočet $f_n$	42...460 Hz
Odpojení měření smyčky	$\geq 12$ V
Znovupřipojení měřicí smyčky	$\leq 10$ V
Maximální cizí napětí $U_f$	$\leq 440$ V
Dovolená hodnoty cizího DC napětí $U_f$ , bez vlivu na měření	DC 0 V

### Hodnoty reakce

Hodnota reakce $> R_m$ (Alarm 1)	0,1...100 $\Omega$
Rozlišení nastavení $R_m = 0...10$ $\Omega$	0,1 $\Omega$
Rozlišení nastavení $R_m = 10...100$ $\Omega$	1 $\Omega$

### Funkce přednastavení

Hodnota reakce ( $> R$ ) = (odpor smyčky)	$((R_m + 0,5 \Omega) \times 1,5)^*$
Nejistota měření 0...1 $\Omega$	$\pm 20\%$ , $\pm 1$ digit
Nejistota měření 1...100 $\Omega$	$\pm 5\%$ , $\pm 1$ digit
Hystereze $> R$	1...40 % (25 %)*
Hodnota reakce $U_f > U$ (Alarm 2) (cizí napětí)	1...50 V (25 V)*
Rozlišení nastavení $U_f$ 1...50 V	0,5 V
Nejistota měření $U_f (> U)$ při 50/60 Hz	$\pm 2\%$ , $\pm 1$ digit
Nejistota měření $U_f (> U)$ při 42...460 Hz	$\pm 10\%$ , $\pm 1$ digit
Hystereze $> U_f$	1...40 % (5 %)*

### Specifické časy

Zpoždění při spuštění $t$	0...99 s (0 s)*
Zpoždění reakce $t_{on1/2}$	0...99 s (0 s)*
Zpoždění při uvolnění $t_{off}$	0...99 s (0,5 s)*

### Provozní časy

V případě připojení otevřené smyčky ( $R_m > 50$ k $\Omega$ ) $t_{ae}$	$\leq 40$ ms
V případě připojení uzavřené smyčky ( $> R_m$ ) $t_{ae}$	$\leq 500$ ms
V případě měřeného napětí ( $> U_f$ ) a přetížení (OL) $t_{ae}$	$\leq 100$ ms
Doba vybavení $t_{an}$	$t_{an} = t_{ae} + t_{on1/2}$
Doba zotavení $t_b$	$\leq 300$ ms
Doba zotavení $t_b$ po obnovení z bezpečnostních důvodů	$\leq 1$ s

### Zobrazení, paměť

Displej	LC displej multifunkční, nepodsvětlený
Rozsah zobrazení, měřicí rozsah $R_m$	0...100 $\Omega$
Rozsah zobrazení, měřicí rozsah $U_f$	AC 0...50 V
Nejistota měření $R_m$ 0...1 $\Omega$	$\pm 20\%$ , $\pm 1$ digit
Nejistota měření $R_m$ 1...100 $\Omega$	$\pm 5\%$ , $\pm 1$ digit
Nejistota měření $U_f (> U)$ při 50/60 Hz	$\pm 2\%$ , $\pm 1$ digit
Nejistota měření $U_f (> U)$ při 42...460 Hz	$\pm 10\%$ , $\pm 1$ digit
Paměť naměřených hodnot	první naměřená hodnota
Heslo	off/0...999 (off)*
Paměť poruchy, ALARM relé	on/off (on)*

### Spínací kontakty

Spínací prvky	2 x 1 přepínací kontakt (K1, K2)
Pracovní režim	N/C nebo N/O
K1: Err, > R, OL, > U, tES (porucha zařízení, odpor smyčky, odpojení měřicího proudu: N/O režim)*	
K2: Err, > R, OL, > U, tES (přepětí, N/O režim)*	
Doba elektrické životnosti, počet cyklů	10 000
Spínací parametry podle IEC 60947-5-1	
Kategorie užití	AC-13 AC-14 DC-12 DC-12 DC-12
Jmenovité spínací napětí	230 V 230 V 24 V 110 V 220 V
Jmenovitý spínací proud	5 A 3 A 1 A 0,2 A 0,1 A
Minimální zátěž kontaktu	1 mA při AC/DC $\geq 10$ V

### Mechanické vlastnosti, klimatické podmínky, EMC

EMC	IEC 61326-2-4
Pracovní teplota okolí	-25...+55 °C
Klimatická třída podle IEC 60721 (vše bez orosení nebo jinovatky):	
Statické použití IEC 60721-3-3	3K5
Přeprava IEC 60721-3-2	2K3
Dlouhodobé skladování IEC 60721-3-1	1K4
Klasifikace mechanické odolnosti podle IEC 60721:	
Statické použití IEC 60721-3-3	3M4
Přeprava IEC 60721-3-2	2M2
Dlouhodobé skladování IEC 60721-3-1	1M3

### Připojení

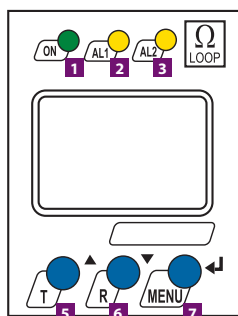
Typ připojení	pružinové svorky
jednoduchý vodič	0,2...2,5 mm <sup>2</sup> (AWG 24...14)
splétané lanko bez dutinky	0,75...2,5 mm <sup>2</sup> (AWG 19...14)
splétané lanko s dutinkou	0,2...1,5 mm <sup>2</sup> (AWG 24...16)
Délka odizolování vodiče	10 mm
Otevírací síla pro svorky	50 N
Průměr otvoru svorky	2,1 mm

### Všeobecná data

Pracovní režim	trvalý provoz
Montáž	v jakékoli pozici
Stupeň krytí vnitřních komponent podle IEC 60529	IP30
Stupeň krytí svorek podle IEC 60529	IP20
Materiál pouzdra	polykarbonát
Uchycení pomocí šroubů	2 x M4 s montážní svorkou
Rychlá montáž na DIN lištu	IEC 60715
Samozhášitelnost	UL94 V-0
Hmotnost	$\leq 150$ g

(\*)\* tovární nastavení

## Ovládací a zobrazovací prvky



- LED "ON" svítí po připojení napájení, bliká při systémové poruše
- Alarm LED "AL1" svítí při dosažení nastavené hodnoty  $> R$ , OL,  $> U_f$ , ERROR, TEST, bliká při systémové poruše
- Alarm LED "AL2" svítí při dosažení nastavené hodnoty  $> R$ , OL,  $> U_f$ , ERROR, TEST, bliká při systémové poruše
- Multifunkční LC displej
- Tlačítko test "T" vyvolává autotest zařízení (přidržit 1,5 s), v MENU zvyšuje hodnoty nastavovaných parametrů
- Tlačítko reset "R" vynulovává uložená hlášení (přidržit 1,5 s), v MENU snižuje hodnoty nastavovaných parametrů
- Tlačítko MENU vyvolává režim nastavení, ukládá nastavené parametry (ENTER), přidržením tlačítka ( $> 1,5$  s) plní funkci ESC

# ISOMETER® isoUG425

Monitor asymetrických poruch izolace v neuzemněných DC sítích do 120 V



## Vlastnosti

- Monitor asymetrických poruch izolace v neuzemněných DC sítích
- Měření napětí sítě (r.m.s. a DC) s detekcí předpětí a podpětí
- Měření síťových DC napětí vůči zemi (L+/PE a L-/PE)
- Nastavitelné přizpůsobení rozptylové kapacity sítě do 50  $\mu\text{F}$
- Nastavitelné zpoždění po spuštění, zpoždění reakce a zpoždění uvolnění
- Dvě nezávisle nastavitelné hodnoty reakce v rozsahu 1...100 k $\Omega$  (Alarm 1, Alarm 2)
- LED signalizace alarmových stavů (AL1, AL2), hlášení na displeji a na výstupech alarmových relé (K1 a K2)
- Zobrazení měřených hodnot na multifunkčním LCD
- Nastavitelný N/O nebo N/C režim a paměť poruch
- Možnost ochrany nastavení přístroje pomocí hesla
- Galvanicky oddělené rozhraní RS-485 s protokoly BMS, Modbus RTU a IsoData

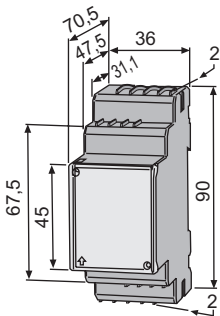
## Aplikace

- Jednoduché bateriové systémy
- Vhodně dimenzované DC systémy regulace napětí
- DC obvody lamp

## Certifikáty



## Rozměry (v mm)



## Popis

Přístroj isoUG425 monitoruje asymetrické poruchy izolace v neuzemněných DC sítích hlavních obvodů s napětím DC 12...120 V. Maximální povolená hodnota rozptylové kapacity sítě  $C_e$  je 50  $\mu\text{F}$ . Přístroj měří asymetrický izolační odpor  $R_F$  mezi monitorovanou sítí (L+, L-) a zemí (PE). Zaznamenává RMS hodnotu, DC napětí sítě  $U_n$  mezi L+ a L-, mezi L+ a zemí ( $U_{L+e}$ ) a mezi L- a zemí ( $U_{L-e}$ ). Nastavení parametrů je možné i po BMS, například přes bránu BMS/Ethernet (COM465IP), nebo Modbus RTU.

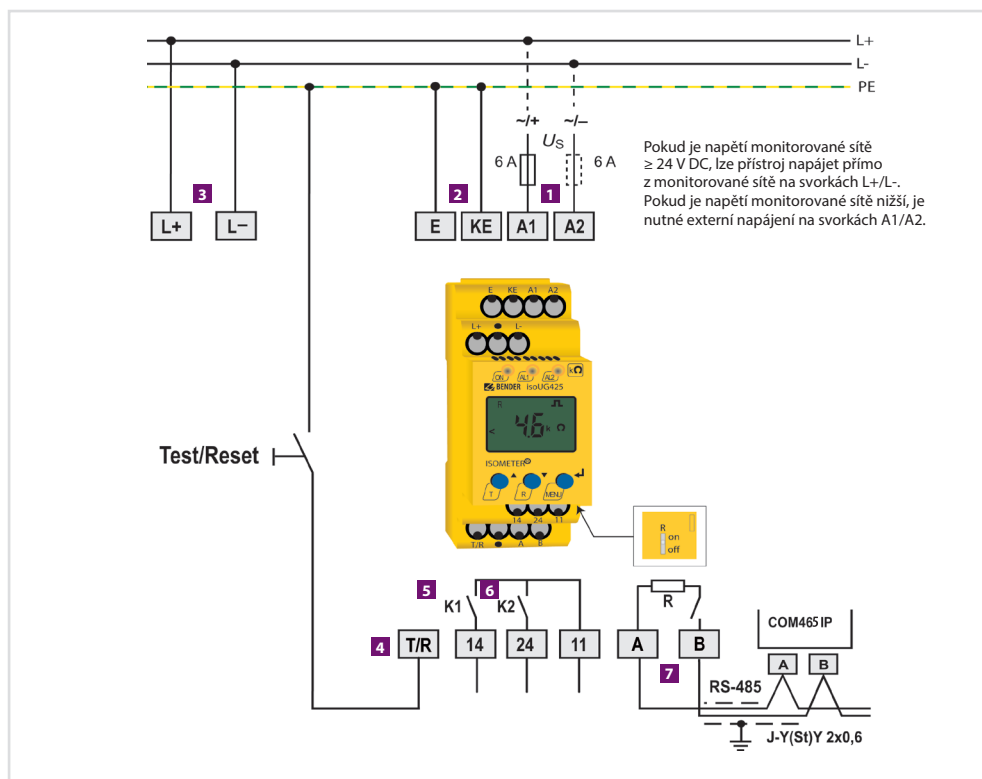
## Normy

Přístroj isoUG425 není hlídačem izolačního stavu v souladu s normou IEC 61557-8/EN 61557-8/ČSN 61557-8/STN 61557-8. Zaznamenává hodnoty izolačního stavu, které způsobují asymetrii PE vodiče v IT síti. Symetrické poruchy izolace přístroj nezaznamenává.

## Další informace

Pro více informací navštivte webové stránky [www.ghvtrading.cz](http://www.ghvtrading.cz).

## Schéma zapojení



- |   |   |     |   |
|---|---|-----|---|
| 1 | Napájecí napětí $U_s$ , v případě napájení z IT sítě je nutná ochrana pojistkou pro oba vodiče. | 4   | Připojení externího tlačítka test/reset                                     |
| 2 | Připojení svorky E a KE k vodiči PE   | 5 6 | Alarmová relé "K1", "K2"  |
| 3 | Připojení monitorované DC sítě  | 7   | RS-485 s připojitelným zakončovacím odporem (příklad s BMS/Ethernet bránou) |

## Technické údaje

### Izolace podle IEC 60664-1/IEC 60664-3

Jmenovité napětí izolace (A1, A2) - [(11, 14, 24) - (E, KE, T/R, A, B)]	250 V
Jmenovité impulzní výdržné napětí	4 kV
Jmenovité napětí izolace (L1/+ , L2/-) - [(A1, A2) - (11, 14, 24) - (E, KE, T/R, A, B)]	400 V
Jmenovité impulzní výdržné napětí	6 kV
Kategorie přepětí/stupeň znečištění	III/3
Ochranné oddělení ( zesílená izolace) mezi (A1, A2) - (L+, L-, E, KE, T/R, A, B) - (11, 14, 24)	
Test dielektrika podle IEC 61010-1	2,2 kV

### Napájecí napětí

Napájecí napětí $U_S$	AC 100...240 V/DC 24...240 V
Tolerance $U_S$	-30...+15 %
Rozsah kmitočtu $U_S$	47...63 Hz
Vlastní spotřeba	≤ 3 W, ≤ 9 VA

### Monitorovaná síť

Jmenovité napětí sítě $U_n$	DC 12...120 V
Tolerance $U_n$	+20 %

### Měřicí obvod

Vnitřní odpor $R_i$	≥ 115 kΩ
Rozptylová kapacita sítě $C_e$	≤ 50 μF

### Hodnoty reakce

Hodnota reakce $R_{an1}$	2...100 kΩ (50 kΩ)*
Hodnota reakce $R_{an2}$	1...95 kΩ (25 kΩ)*
Relativní nejistota $R_{an}$	±15 %, nejméně ±2 kΩ
Hystereze $R_{an}$	25 %, nejméně 1 kΩ
Detekce podpětí $U_{DC}$	8...143 V (off)*
Detekce přepětí $U_{DC}$	8,1...144 V (off)*
Relativní nejistota $U_{DC}$	±5 %, nejméně ±0,5 V
Hystereze $U_{DC}$	5 %, nejméně 1 V

### Specifické časy

Doba reakce $t_{an}$ při $R_F = 0,5 \times R_{an}$ a $C_e = 1 \mu F$ podle IEC 61557-8	≤ 1 s
Zpoždění při spuštění $t$	0...10 s (0 s)*
Zpoždění reakce $t_{on}$	0...99 s (0 s)*
Zpoždění při uvolnění $t_{off}$	0...99 s (0 s)*

### Zobrazení, paměť

Displej	LC displej, multifunkční, nepodsvětlený
Rozsah zobrazení izolačního odporu ( $R_F$ )	1 kΩ...1 MΩ
Nejistota měření	±15 %, nejméně ±2 kΩ
Rozsah zobrazení hodnoty napětí sítě ( $U_n$ )	0...150 V
Nejistota měření $U_{DC}$	±5 %, nejméně ±0,5 V
Nejistota měření $U_{RMS}$	±5 %, nejméně ±1,5 V
Heslo	off/0...999 (0, off)*
Paměť poruchy, ALARM relé	on/off (off)*

### Rozhraní

Rozhraní/protokol	RS-485/BMS, Modbus RTU, isoData
Přenosová rychlost	BMS (9,6 kbit/s), Modbus RTU (nastavitelná), isoData (115,2 kbits/s)

Délka kabelu (9,6 kbits/s)	≤ 1200 m
Kabel: Kroucený pár, jedna strana stínění připojena k PE	doporučený: J-Y(ST)Y min. 2x0,8
Zakončovací odpor	120 Ω (0,25 W), DIP přepínač
Adresa zařízení, BMS sběrnice, Modbus RTU	3...90 (3)*

### Spínací obvody

Spínací prvky	2 x 1 N/O kontakt, společná svorka 11
Pracovní režim	N/C nebo N/O režim (N/C režim)*
Doba elektrické životnosti, počet cyklů	10 000
Spínací parametry podle IEC 60947-5-1:	
Kategorie užití	AC-12 AC-14 DC-12 DC-12 DC-12
Jmenovité spínací napětí	230 V 230 V 24 V 110 V 220 V
Jmenovitý spínací proud	5 A 2 A 1 A 0,2 A 0,1 A
Minimální zátěž kontaktu	1 mA při AC/DC ≥ 10 V

### Mechanické vlastnosti, klimatické podmínky, EMC

EMC	IEC 61326-2-4
Teplota okolí při provozu	-40...+70 °C
Teplota okolí při přepravě	-40...+80 °C
Teplota okolí při dlouhodobém skladování	-40...+70 °C
Klimatická třída podle IEC 60721 (vše bez oserení a jinovatky):	
Statické použití (IEC 60721-3-3)	3K7
Přeprava (IEC 60721-3-2)	2K4
Dlouhodobé skladování (IEC 60721-3-1)	1K5
Klasifikace mechanické odolnosti podle IEC 60721	
Statické použití (IEC 60721-3-3)	3M4
Přeprava (IEC 60721-3-2)	2M2
Dlouhodobé skladování (IEC 60721-3-1)	1M3

### Připojení

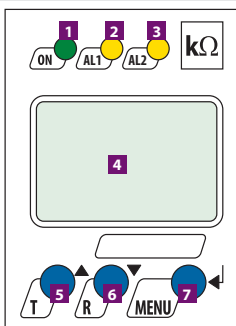
Typ připojení	šroubové B9 nebo pružinové B7 svorky
Jmenovitý proud	≤ 10 A
Průřez vodičů	AWG 24-14
Délka odizolování vodiče	10 mm
Typ připojení:	
jednoduchý vodič/splétané lanko	0,2...2,5 mm <sup>2</sup> /0,75...2,5 mm <sup>2</sup>
splétané lanko s dutinkou s izolací/bez izolace	0,25...2,5 mm <sup>2</sup>
vícežilový vodič, splétané lanko s twin dutinkou s izolací	0,5...1,5 mm <sup>2</sup>
Otevírací síla pro svorky	50 N
Průměr otvoru svorky	2,1 mm

### Všeobecná data

Pracovní režim	trvalý provoz
Montáž	chladicí otvory musí být orientovány vertikálně
Stupeň krytí vnitřních komponent (DIN EN 60529)	IP30
Stupeň krytí svorek (DIN EN 60529)	IP20
Materiál pouzdra	polykarbonát
Rychlá montáž na DIN lištu	IEC 60715
Uchycení pomocí šroubů	2 x M4 s montážní svorkou
Hmotnost	≤ 150 g

(\*) tovární nastavení

## Ovládací a zobrazovací prvky



- LED "ON" svítí po připojení napájení, bliká při systémové poruše
- Alarm LED "AL1" svítí při dosažení nastavené hodnoty Alarm 1, bliká při systémové poruše, přepětí a přerušení E/KE nebo L+/L-
- Alarm LED "AL2" svítí při dosažení nastavené hodnoty Alarm 2, bliká při systémové poruše, podpětí a přerušení E/KE nebo L+/L-
- Multifunkční LC displej
- Tlačítko test "T" vyvolává autotest zařízení (držet 1,5 s), v MENU zvyšuje hodnotu nastavovaných parametrů
- Tlačítko reset "R" vynuluje uložená hlášení (držet 1,5 s), v MENU snižuje hodnotu nastavovaných parametrů
- Tlačítko MENU vyvolává režim nastavení, slouží k ukládání parametrů (ENTER), přidržet tlačítka (> 1,5 s) plní funkci ESC

## Údaje pro objednávku

Napájecí napětí <sup>1)</sup> $U_S$		Napětí sítě $U_n$	Rozptylová kapacita sítě	Typ	Obj. č.
AC	DC	DC			
100...240 V 47...63 Hz	24...240 V	12...120 V	≤ 50 μF	isoUG425-D4-4	B91036320 B71036320

<sup>1)</sup> Absolutní hodnoty

Obj. č. B9... pro verzi se šroubovými svorkami, B7... s pružinovými

## Příslušenství

Popis	Obj. č.
Montážní svorka pro uchycení šroubem	B98060008

## Hlídače izolačního stavu

ISOMETER®



6



## Zařízení pro vyhledávání poruchy izolace

ISOSCAN®



78



## Monitory reziduálních proudů

LINETRAXX®

## Monitory uzlového odporníku

LINETRAXX®



116



## Elektromobilita

Regulátory nabíjení  
Hlídače izolačního stavu  
Monitory reziduálních proudů



185



## Analyzátoř kvality sítě

LINETRAXX®

## Měřicí a monitorovací relé

LINETRAXX®



234

240



## Další komponenty

Vazební členy  
Napájecí transformátory  
Zesilovače

Signální převodníky  
Analogové přístroje

Měřicí proudové transformátory  
COMTRAXX® Převodníky rozhraní



276



## Přílohy

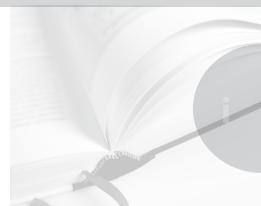
Normy

Technické pojmy






Seznam přístrojů



337



## Přehled vazebních členů

					
	<b>AGH150W-4</b>	<b>AGH204S-4</b>	<b>AGH520S</b>	<b>AGH675S-7</b> <b>AGH675S-7MV</b>	<b>AGH676S-4</b>
<b>Strana</b>	280	281	282	285	283
<b>Funkce</b>	Zvýšení rozsahu jmenovitého napětí přístrojů ISOMETER®	Zvýšení rozsahu jmenovitého napětí přístrojů ISOMETER®	Zvýšení rozsahu jmenovitého napětí přístrojů ISOMETER®	Zvýšení rozsahu jmenovitého napětí přístrojů ISOMETER®	Zvýšení rozsahu jmenovitého napětí přístrojů ISOMETER®
<b>Jmenovité napětí sítě <math>U_n</math></b>	AC 0...1150 V, DC 0...1760 V	AC 0...1300 V / AC 0...1650 V	AC/3(N)AC 0...7200 V	AC, 3(N)AC, DC 0...7.2 kV AC, 3(N)AC, DC 0...15.5 kV	AC/3(N)AC 0...12 kV
<b>Kompatibilní přístroje</b>	<b>IRDH275/375</b>	■	■		■
	<b>IRDH275BM</b>			■	
	<b>IR420-D64</b>				■
	<b>iso685-D</b>	■	■	■	■
	<b>iso685-S</b>	■	■	■	■

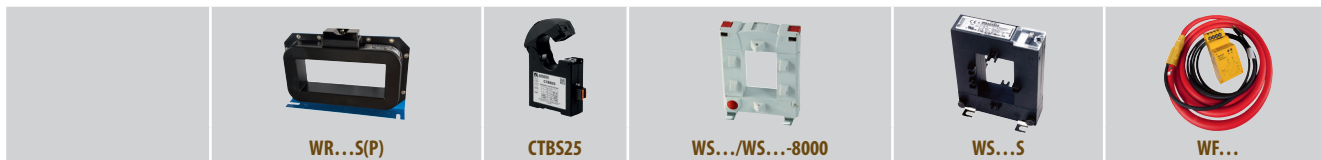
## Přehled napájecích zdrojů

				
	<b>STEP-PS</b>	<b>AN410</b>	<b>AN450</b>	<b>AN420</b>
<b>Strana</b>	315	310	313	311
<b>Aplikace</b>	pro měřicí transformátory proudu	pro napájení 24V DC	pro napájení 20V AC	pro měřicí proudové transformátory se symetrickým napětím
<b>Jmenovité výstupní napětí</b>	DC 24 V	DC 24 V	AC 20 V, 50...60 Hz	DC $\pm$ 12 V
<b>Jmenovité vstupní napětí <math>U_{IN}</math></b>	AC 85...264 V, 45...65 Hz DC 95...250 V	AC 90...264 V DC 120...370 V	AC 230 V, 50...60 Hz AC 127 V, 50...60 Hz	AC 16...72; DC 9,6...94 V AC/DC 70...276 V

## Přehled měřicích proudových transformátorů



Strana		287							289						291														
Vlastnosti		s kruhovým jádrem							s kruhovým jádrem						s kruhovým jádrem														
Typ		W10/600	W0-S20	W1-S35	W2-S70	W3-S105	W4-S140	W5-S210	CTAC20	CTAC20/01	CTAC35	CTAC35/01	CTAC60	CTAC120	CTAC210	CTUB101-CTBC20(P)	CTUB101-CTBC35(P)	CTUB101-CTBC60(P)	CTUB101-CTBC120(P)	CTUB101-CTBC210(P)	CTUB102-CTBC20(P)	CTUB102-CTBC35(P)	CTUB102-CTBC60(P)	CTUB102-CTBC120(P)	CTUB102-CTBC210(P)	CTUB104-CTBC20(P)	CTUB104-CTBC35(P)	CTUB104-CTBC60(P)	
Rozměry (mm)	Vnitřní průměr	10	20	35	70	105	140	210	20	20	35	35	60	120	210	20	35	60	120	210	20	35	60	120	210	20	35	60	
	Šířka x výška	-	-	-	-	-	-	-	-	-	-	-	-	-	-	-	-	-	-	-	-	-	-	-	-	-	-	-	
	Obvod smyčky	-	-	-	-	-	-	-	-	-	-	-	-	-	-	-	-	-	-	-	-	-	-	-	-	-	-	-	
Kompatibilní přístroje	EDS440	■	■	■	■	■	■	■	■	-	■	-	■	■	■	-	-	-	-	-	-	-	-	-	-	-	-	-	
	EDS441	-	-	-	-	-	-	-	-	-	■	-	■	-	-	-	-	-	-	-	-	-	-	-	-	-	-	-	
	EDS441-LAB	-	-	-	-	-	-	-	-	-	-	-	-	-	-	-	-	-	-	-	-	-	-	-	-	■	■	■	
	EDS460/490	■	■	■	■	■	■	■	■	-	■	-	■	■	■	-	-	-	-	-	-	-	-	-	-	-	-	-	
	EDS461/491	-	-	-	-	-	-	-	-	-	-	■	-	-	-	-	-	-	-	-	-	-	-	-	-	-	-	-	
	RCM410	■	■	■	■	■	■	■	■	■	■	■	■	■	■	-	-	-	-	-	-	-	-	-	-	-	-	-	
	RCM420	■	■	■	■	■	■	■	■	■	■	■	■	■	■	-	-	-	-	-	-	-	-	-	-	-	-	-	
	RCMA420	-	-	-	-	-	-	-	-	-	-	-	-	-	-	-	■	■	■	-	-	-	-	-	-	-	-	-	-
	RCMA423	-	-	-	-	-	-	-	-	-	-	-	-	-	-	-	■	■	■	■	■	-	-	-	-	-	-	-	-
	RCMS460/490	■	■	■	■	■	■	■	■	■	■	■	■	■	■	-	-	-	-	-	-	-	-	-	-	-	-	-	





Strana		295				301	299					297				303					
Vlastnosti		s obdelnikovým jádrem				s rozpojitelným jádrem	s rozpojitelným jádrem					s rozebiratelným jádrem				pružné					
Typ		WR70x175S(P)	WR115x305S(P)	WR150x350S(P)	WR200x500S(P)	CTBS25	WS20x30	WS50x80	WS80x120	WS20x30-8000	WS50x80-8000	WS50x80S	WS80x80S	WS80x120S	WS80x160S	WF170	WF250	WF500	WF800	WF1200	WF1800
Rozměry (mm)	Vnitřní průměr	-	-	-	-	25	-	-	-	-	-	-	-	-	-	-	-	-	-	-	-
	Šířka x výška	70 x 175	115 x 305	150 x 350	200 x 500	-	20 x 30	50 x 80	80 x 120	20 x 30	50 x 80	50 x 80	80 x 80	80 x 120	80 x 160	-	-	-	-	-	-
	Obvod smyčky	-	-	-	-	-	-	-	-	-	-	-	-	-	-	170	250	500	800	1200	1800
Kompatibilní přístroje	EDS440	■	■	■	■	■	■	■	■	■	■	■	■	■	■	-	-	-	-	-	-
	EDS441	-	-	-	-	-	-	-	-	-	-	-	-	-	-	-	-	-	-	-	-
	EDS441-LAB	-	-	-	-	-	-	-	-	-	-	-	-	-	-	-	-	-	-	-	-
	EDS460/490	■	■	■	■	■	■	■	■	■	■	■	■	■	■	-	-	-	-	-	-
	EDS461/491	-	-	-	-	-	-	-	-	-	-	-	-	-	-	-	-	-	-	-	-
	RCM410	■	■	■	■	■	■	■	■	■	■	■	■	■	■	-	-	-	-	-	-
	RCM420	■	■	■	■	■	■	■	■	■	■	■	■	■	■	-	-	-	-	-	-
	RCMA420	-	-	-	-	-	-	-	-	-	-	-	-	-	-	-	-	-	-	-	-
	RCMA423	-	-	-	-	-	-	-	-	-	-	-	-	-	-	-	-	-	-	-	-
	RCMS460/490	■	■	■	■	■	■	■	■	■	■	■	■	■	■	■	■	■	■	■	■

## Přehled analogových měřicích přístrojů

				
	<b>7204</b>	<b>7220</b>	<b>9604</b>	<b>9620</b>
<b>Strana</b>	318	318	318	318
<b>Vstupní proud</b>	0...400 µA	0...20 mA	0...400 µA	0...20 mA
<b>Rozměry (mm)</b>	72 x 72	72 x 72	96 x 96	96 x 96
<b>Kompatibilní přístroje</b>	IR470LY...	■		■
	IR470LY2-6...			■
	IRDH275/375	■		■
	IRDH275B/375B		■	■
	IRDH575		■	■
	iso685...	■	■	■

## Přehled převodníků a zesilovačů

		
	<b>DI-1DL</b>	<b>DI-2USB</b>

<b>Strana</b>	319	na dotaz
<b>Funkce</b>	Zesilovač rozhraní BMS sběrnice	Převodník rozhraní BMS/USB
<b>Vstup</b>	Vstup	RS-485
	Připojení	šroubové svorky
	Délka kabelu	≤ 1200 m
<b>Výstup</b>	Výstup	RS-485
	Připojení	šroubové svorky
	Délka kabelu	≤ 1200 m
	Rozšíření zařízení na sběrnici	≤ 30
<b>Napájecí napětí <math>U_s</math></b>	AC 85...260 V, 50...60 Hz	přes USB
<b>Další vlastnosti</b>		ovladač na CD



## Přehled převodníků rozhraní



Strana		325	328	331	viz katalog MEDICS	321
<b>Použití</b>		Systémová brána/převodník BMS-Ethernet	Systémová brána/převodník BMS-PROFIBUS	Systémová brána/převodník BMS-Ethernet	Systémová brána/převodník BMS-Ethernet	Systémová brána s dotykovým panelem/převodník BMS-Ethernet
<b>Funkce</b>	Protokol na vstupu	BMS / BCOM / Modbus RTU/TCP	BMS / BCOM / Modbus RTU/TCP	isoData / Modbus TCP	BMS (externí) / BCOM	BMS (interní) / BCOM / Modbus RTU/TCP
	Protokol na výstupu	Ethernet / Modbus RTU/TCP / SNMP / PROFINET	Ethernet / Modbus RTU/TCP / SNMP / PROFINET / PROFIBUS DP	Ethernet / Modbus TCP / OPC-UA <sup>5)</sup>	Ethernet	Ethernet / Modbus RTU/TCP / SNMP / PROFINET
	Zobrazení	LED	LED	LED	LED	Display 7"nebo 15,6"
	Alarmová hlášení	■ 1,2)	■ 1,2)	■ 1,2)	■ 1,2)	■ 1,2,3)
	Měřené hodnoty	■ 1,2)	■ 1,2)	■ 1,2)	■ 1,2)	■ 1,2,3)
	Nastavení parametrů	■ 1)	■ 1)	■ 1)	—	■ 1)
	Test zařízení	■ 1,2)	■ 1,2)	■ 1,2)	—	■ 1,2)
	Alarmová hlášení	■ 1)	■ 1)	■ 1)	—	■ 1,3)
	Historie událostí	■ 1)	■ 1)	■ 1)	—	■ 1)
	Diagramy	■ 1)	■ 1)	■ 1)	—	■ 1,3)
	Vizualizace	■ 1)	■ 1)	■ 1)	—	■ 1)
	E-mailová oznámení	■ 1,4)	■ 1,4)	■ 1,4)	■ 1,4)	■ 1,4)
Data logger	■ 1)	■ 1)	■ 1)	—	■ 1)	
<b>Připojení</b>	BMS	zásuvné pružinové svorkovnice	zásuvné pružinové svorkovnice	—	zásuvné pružinové svorkovnice	zásuvné pružinové svorkovnice
	Modbus RTU / TCP	zásuvné pružinové svorkovnice	zásuvné pružinové svorkovnice	—	zásuvné pružinové svorkovnice	zásuvné pružinové svorkovnice
	IsoData	—	—	zásuvné pružinové svorkovnice	—	—
	Výstup	RJ 45	RJ 45, Sub-D 9-pole	RJ 45	RJ 45	RJ 45
<b>Požadavky</b>	Napájecí napětí Us	AC/DC 24...240 V	AC/DC 24...240 V	AC/DC 24...240 V	AC/DC 24...240 V	DC 24 V
	Webový prohlížeč	Google Chrome, Microsoft Edge, Mozilla Firefox	Google Chrome, Microsoft Edge, Mozilla Firefox	Google Chrome, Microsoft Edge, Mozilla Firefox	Google Chrome, Microsoft Edge, Mozilla Firefox	Google Chrome, Microsoft Edge, Mozilla Firefox

<sup>1)</sup> Funkce dostupné přes webový server - dostupné přes počítač s webovým prohlížečem

<sup>2)</sup> Dostupné přes protokol

<sup>3)</sup> Na vlastním LCD zařízení

<sup>4)</sup> Podpora TLS/SSL

<sup>5)</sup> Speciální profil OPC-UA pro železniční aplikace

# AGH150W-4

Vazební člen

AC/DC



### Aplikace

- Rozšíření jmenovité hodnoty napětí pro použití hlídačů izolačního stavu řady ISOMETER® iso685... a IRDH... pro monitorování IT sítí na AC 0...1150 V, DC 0...1760 V

### Další informace

Pro více informací navštivte webové stránky [www.ghvtrading.cz](http://www.ghvtrading.cz).

### Certifikáty



### Údaje pro objednávku

Jmenovité napětí sítě $U_n$		Typ	Obj. č.
AC	DC		
0...1150 V	0...1760 V	AGH150W-4	B98018006

### Technické údaje

Izolace podle DIN EN 61800-5-1 (VDE 0160-105-1)	
Jmenovité napětí izolace	AC 1600 V
Test dielektrika podle DIN EN 61800-5-1 (VDE 0160-105-1)	
Impulzní napětěová zkouška (základní izolace)	≥ AC 11 kV
Napětěová zkouška AC napětím (základní izolace)	≥ AC 6,6 kV
Napětěové rozsahy	
Jmenovité napětí sítě $U_n$	AC 0...1150 V, DC 0...1760 V
Kategorie přepětí/jmenovité impulzní napětí	CAT III/≥11 kV
Vnitřní stejnosměrný odpor $R_i$	≥160 kΩ
Frekvenční rozsah $U_n$	DC, 1...460 Hz

### Mechanické vlastnosti, klimatické podmínky, EMC

Odolnost proti nárazu při provozu IEC 60068-2-27	15 g/11 ms
Odolnost proti rázu při přepravě IEC 60068-2-29	40 g/6 ms
Odolnost proti vibracím při provozu IEC 60068-2-6	1 g/10...150 Hz
Odolnost proti vibracím při přepravě IEC 60068-2-6	2 g/10...150 Hz
Pracovní teplota okolí	-10...+55 °C
Skladovací teplota	-40...+70 °C
Klimatická třída podle DIN IEC 60721-3-3	3K5 (mimo orosení a jinovatku)

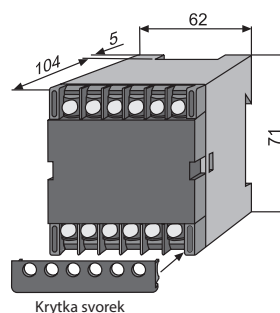
### Připojení

Typ připojení	šroubové svorky
Průřez jednoduchého vodiče/splétaného lanka	0,2...4/0,2...2,5 mm <sup>2</sup>

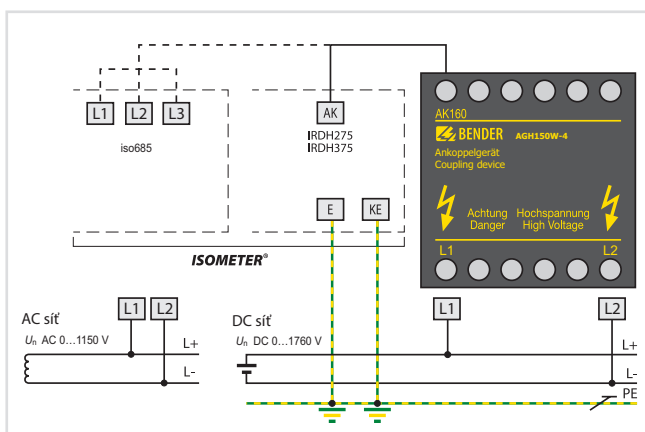
### Všeobecná data

Pracovní režim	trvalý provoz
Montáž	v jakékoli pozici
Stupeň krytí vnitřních komponent (DIN EN 60529)	IP30
Stupeň krytí svorek (DIN EN 60529)	IP20
Rychlá montáž na DIN lištu podle	IEC 60715
Samozhášitelnost	UL94 V-0
Hmotnost	≤ 900 g

### Rozměry (v mm)



### Schéma zapojení



# AGH204S-4

Vazební člen

AC/DC



## Aplikace

- Rozšíření jmenovité hodnoty napětí pro použití hlídačů izolačního stavu řad ISOMETER® iso685..., IRDH275-4..., IRDH375-4..., IR470LY-40, IRDH1065B-4 na AC, 3(N)AC 0...1650 V/0...1300 V, 50...400 Hz

## Certifikáty



## Další informace

Pro více informací navštivte webové stránky [www.ghvtrading.cz](http://www.ghvtrading.cz).

## Údaje pro objednávku

Jmenovité napětí sítě $U_N$	Typ	Obj. č.
AC	AGH204S-4	B914013
0...1650 V/0...1300 V		

## Technické údaje

### Izolace podle DIN EN 61800-5-1 (VDE 0160-105-1)

Jmenovité napětí izolace AC 1500 V

### Test dielektrika podle IEC 61800-5-1 (VDE 0160-105-1)

Impulzní napětová zkouška (základní izolace)  $\geq$  AC 10,4 kV  
 Napětová zkouška AC napětím (základní izolace)  $\geq$  AC 5 kV  
 Napětová zkouška částečným vybíjením  $\geq$  3 kV

### Napětové rozsahy

Jmenovité napětí sítě  $U_N$  (včetně DC součástí) 0...1300 V  
 Jmenovité napětí sítě  $U_N$  (pouze AC) 0...1650 V  
 Jmenovitý kmitočet  $f_N$  50...400 Hz  
 Kategorie přepětí/jmenovité impulzní napětí III/ $\geq$ 10,4 kV

### Vnitřní stejnosměrný odpor $R_i$

Vazba s AK80 80 k $\Omega$   
 Vazba s AK160 160 k $\Omega$

### Mechanické vlastnosti, klimatické podmínky, EMC

Odolnost proti nárazu při provozu IEC 60068-2-27 15 g/11 ms  
 Odolnost proti rázu při přepravě IEC 60068-2-29 40 g/6 ms  
 Odolnost proti vibracím při provozu IEC 60068-2-6 1 g/10...150 Hz  
 Odolnost proti vibracím při přepravě IEC 60068-2-6 2 g/10...150 Hz  
 Pracovní teplota okolí -10...+55 °C  
 Skladovací teplota -40...+70 °C  
 Klimatická třída podle DIN IEC 60721-3-3 3K5 (mimo orosení a jinovatku)

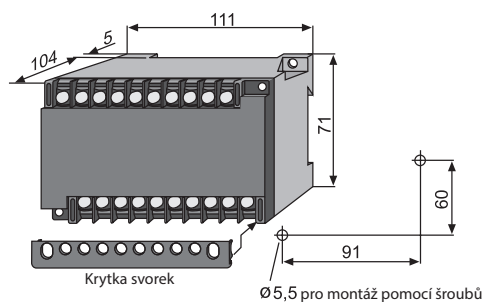
### Připojení

Typ připojení šroubové svorky  
 Průřez jednoduchého vodiče/splétaného lanka 0,2...4 mm<sup>2</sup>/0,2...2,5 mm<sup>2</sup>  
 Úťahovací moment 0,5 Nm  
 Velikost vodiče (AWG) 24...12

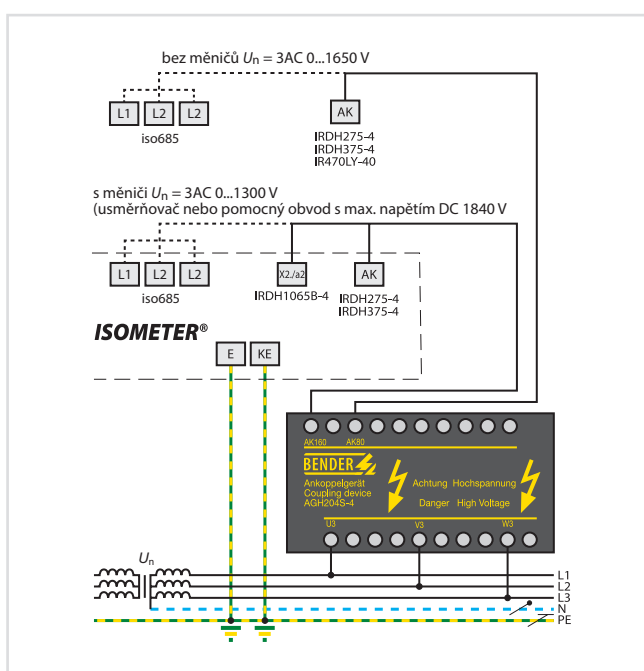
### Všeobecná data

Pracovní režim trvalý provoz  
 Montáž v jakékoli pozici  
 Stupeň krytí vnitřních komponent (DIN EN 60529) IP30  
 Stupeň krytí svorek (DIN EN 60529) IP20  
 Pouzdro X112, bezhalogenové  
 Montáž pomocí šroubů 2 x M4  
 Rychlá montáž na DIN lištu DIN EN 60715/IEC 60715  
 Samozháštelnost UL94 V-HB  
 Hmotnost  $\leq$  1350 g

## Rozměry (v mm)



## Schéma zapojení



# AGH520S

Vazební člen

AC



## Aplikace

- Rozšíření jmenovité hodnoty napětí pro použití hlídačů izolačního stavu řad ISOMETER® iso685..., IRDH275-4..., IRDH375-4..., IR470LY-40, IR420-D6, IRDH1065B-4 na AC, na (3)AC 0...7200 V, 50...400 Hz

## Certifikáty



## Další informace

Pro více informací navštivte webové stránky [www.ghvtrading.cz](http://www.ghvtrading.cz).

## Údaje pro objednávku

Jmenovité napětí sítě $U_N$	Typ	Obj. č.
3(N)AC		
0...7200 V	AGH520S	B913033

## Technické údaje

### Izolace podle IEC 61800-5-1

Jmenovité napětí izolace AC 6,3 kV

### Test dielektrika podle IEC 61800-5-1

Kategorie přepětí/Impulzní napětová zkouška (základní izolace) III/AC 35 kV  
 Napětová zkouška AC napětím (základní izolace) AC 17,5 kV  
 Napětová zkouška částečným vybíjením 12 kV

### Napětové rozsahy

Jmenovité napětí sítě  $U_N$  AC, 3(N)AC 0...7,2 kV  
 Jmenovité napětí sítě  $U_N$  pro UL aplikace AC, 3(N)AC 0...6 kV  
 Jmenovitý kmitočet  $f_n$  50...400 Hz  
 Vnitřní stejnosměrný odpor  $R_i$   $\geq 80$  k $\Omega$   
 Impedance  $Z_i$  při 7,2 kV and 50 Hz  $\geq 6$  M $\Omega$

### Mechanické vlastnosti, klimatické podmínky, EMC

Klasifikace mechanické odolnosti podle IEC 60721: Statické použití (IEC 60721-3-3) 3M4  
 Přeprava (IEC 60721-3-2) 2M2  
 Dlouhodobé skladování (IEC 60721-3-1) 1M3  
 Pracovní teplota okolí -10...+55 °C  
 Pracovní teplota okolí pro UL aplikace -10...+45 °C  
 Skladovací teplota -20...+70 °C  
 Klimatická třída podle IEC 60721-3-3 3K5 (mimo orosení a jinovatku)

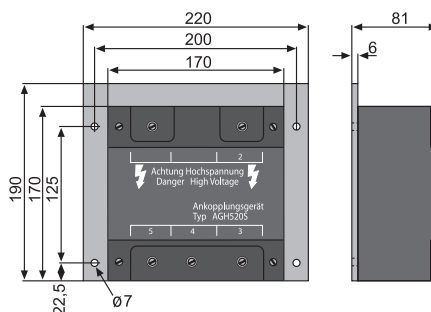
### Připojení

Typ připojení svorky 2 (střední napětí) šroubové svorky  
 Typ připojení svorek 3, 4, 5 šroubové svorky  
 Připojení jednoduchý vodič/splétané lanko 0,2...4 mm<sup>2</sup>/0,2...2,5 mm<sup>2</sup> (AWG 24...12)  
 Utahovací moment 2,9 Nm

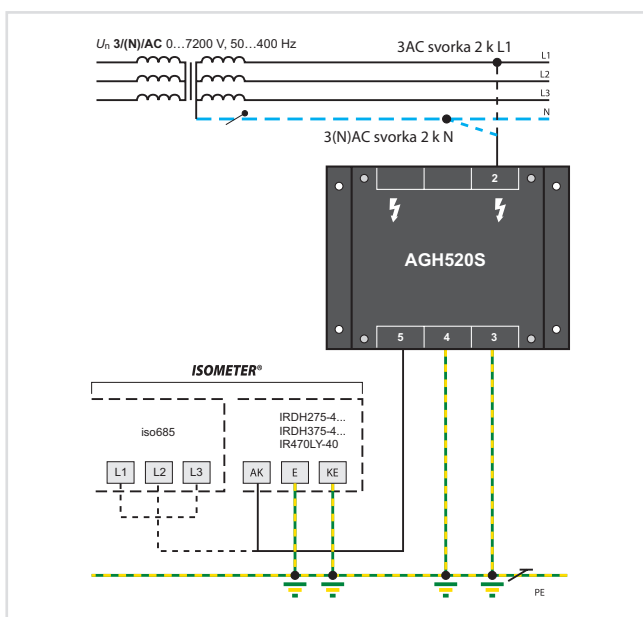
### Všeobecná data

Pracovní režim trvalý provoz  
 Montáž v jakékoli pozici  
 Stupeň krytí vnitřních komponent (DIN EN 60529) IP64  
 Stupeň krytí svorek (DIN EN 60529) IP20  
 Pouzdro zalito pryskyřicí  
 Montáž pomocí šroubů 4 x M5  
 Samozhášitelnost UL94 V-HB  
 Hmotnost  $\leq 4500$  g

## Rozměry (v mm)



## Schéma zapojení



# AGH676S-4

Vazební člen

AC



## Aplikace

- Rozšíření jmenovité hodnoty napětí na AC, 3(N)AC 0...12 kV, 50...460 Hz pro přístroje ISOMETER®s iso685..., IRDH275-4xx, IRDH375-4xx a IR420-D64

## Další informace

Pro více informací navštivte webovou stránku [www.ghvtrading.cz](http://www.ghvtrading.cz).

## Certifikáty



## Údaje pro objednávku

Jmenovité napětí sítě $U_n$	Délka kabelu	Typ	Obj. č.
AC, 3(N)AC			
0...12 kV, 50...460 Hz	2000 mm	AGH676S-4	B913055

## Technické údaje

### Izolace podle IEC 61800-5-1

Jmenovité napětí izolace AC 12 kV

### Test dielektrika podle IEC 61800-5-1

#### Typová zkouška

Impulzní napěťová zkouška  $\geq$  AC 75 kV  
Napěťová zkouška AC napětím  $\geq$  AC 45 kV  
Zkouška částečným vybíjením  $\geq$  16,5 kV<sub>eff</sub>

#### Kusová zkouška

Napěťová zkouška AC napětím, hodnota nárůstu napětí < 2 kV/s AC 25 kV

#### Napěťové rozsahy

Jmenovité napětí sítě  $U_n$  AC / 3(N)AC 0...12 kV  
Jmenovitý kmitočet  $f_n$  50...460 Hz  
Vnitřní stejnosměrný odpor  $R_i$   $\geq$  160 k $\Omega$   
Impedance  $Z_i$  at 12 kV and 50 Hz  $\geq$  12 M $\Omega$

#### Mechanické vlastnosti, klimatické podmínky, EMC

Odolnost proti nárazu při provozu IEC 60068-2-27 15 g/11 ms  
Odolnost proti rázu při přepravě IEC 60068-2-29 40 g/6 ms  
Odolnost proti vibracím při provozu IEC 60068-2-6 1 g / 10...150 Hz  
Odolnost proti vibracím při přepravě IEC 60068-2-6 2 g / 10...150 Hz  
Pracovní teplota okolí -10...+55 °C  
Skladovací teplota -40...+70 °C  
Klimatická třída podle IEC 60721-3-3 3K5 (bez orosení a jinovatky)

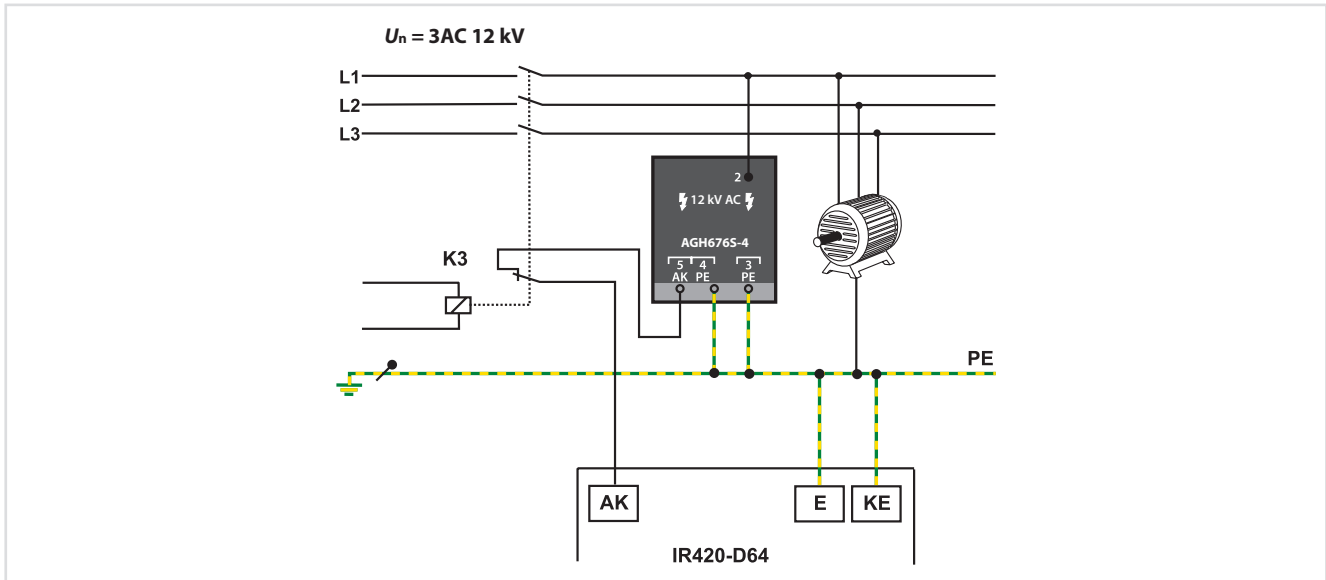
### Připojení

Typ připojení středního napětí vyvedený vysokonapěťový kabel  
Typ připojení, spletané lanko se zakončovacím kabelovým očkem M8  
Typ připojení svorek 3, 4, 5 šroubové svorky  
Průřez propojovacích vodičů  
jednoduchý vodič/spletané lanko 0,2...4 mm<sup>2</sup>/0,2...2,5 mm<sup>2</sup>

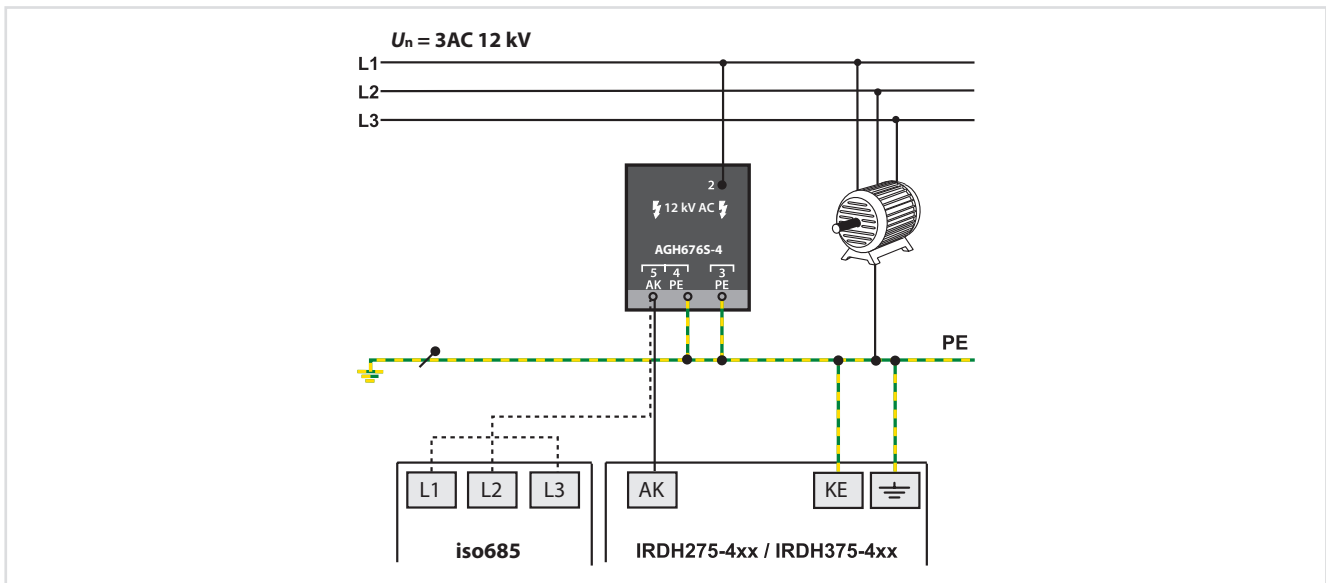
### Všeobecná data

Pracovní režim trvalý provoz  
Montáž v jakékoli pozici  
Stupeň krytí vnitřních komponent (DIN EN 60529) IP64  
Stupeň krytí svorek (DIN EN 60529) IP20  
Pouzdro zalito pryskyřicí  
Montáž pomocí šroubů M5  
Samozhášitelnost UL94 V-0  
Hmotnost  $\leq$  8400 g

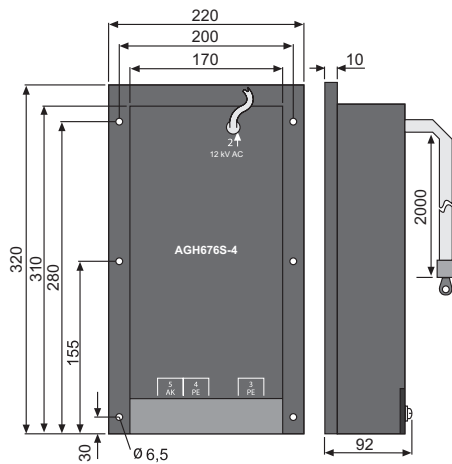
### Schéma zapojení offline (IR420-D64)



### Schéma zapojení online (iso685/IRDH275-4xx/IRDH375-4xx)



### Rozměry (v mm)



# AGH675S-7/AGH675S-7MV15

Vazební člen

AC/DC



## Aplikace

- Rozšíření jmenovité hodnoty napětí do AC/DC 0...15,5 kV pro ISOMETER® IRDH275BM-7

## Certifikáty



AGH675S-7-500, AGH675S-7-2000



## Další informace

Pro více informací navštivte webové stránky [www.ghvtrading.cz](http://www.ghvtrading.cz).

## Údaje pro objednávku

Jmenovité napětí sítě $U_s$	Délka kabelu	Typ	Obj. č.
AC/DC			
0...7,2 kV, 0...460 Hz	500 mm	AGH675S-7-500	B913060
	2000 mm	AGH675S-7-2000	B913061
0...15,5 kV, 0...460 Hz	500 mm	AGH675S-7-MV15-500	B913058

## Technické údaje

### Izolace podle DIN EN 61800-5-1

#### AGH675S-7

Jmenovité napětí izolace AC 7,2 kV

#### AGH675S-7MV15

Jmenovité napětí izolace AC 15,5 kV

### Test dielektrika podle IEC 61800-5-1

#### Typová zkouška:

#### AGH675S-7

Impulzní napětí zkouška (základní izolace) 40 kV

Napětí zkouška AC napětím (základní izolace) 20 kV

Napětí zkouška částečným vybíjením 14 kV

#### AGH675S-7MV15

Impulzní napětí zkouška (základní izolace) 111 kV

Napětí zkouška AC napětím (základní izolace) 70 kV

Napětí zkouška částečným vybíjením 29 kV

#### Kusová zkouška:

Napětí zkouška AC napětím 40 kV

### Napětí rozsahy

#### AGH675S-7

Jmenovité napětí sítě  $U_n$  AC, 3(N)AC, DC 0...7,2 kV

Jmenovitý kmitočet  $f_n$  0...460 Hz

Vnitřní stejnosměrný odpor  $R_i$   $\geq 2,39 \text{ M}\Omega$

#### AGH675S-7MV15

Jmenovité napětí sítě  $U_n$  AC, 3(N)AC, DC 0...15,5 kV

Jmenovitý kmitočet  $f_n$  0...460 Hz

Vnitřní stejnosměrný odpor  $R_i$   $\geq 4,7 \text{ M}\Omega$

### Mechanické vlastnosti, klimatické podmínky, EMC

Teplota okolí při provozu -10...+60 °C

Teplota okolí při trvalém provozu s asymetrickou zemní poruchou -10...+55 °C

Klimatická třída podle IEC 60721:

Statické použití (IEC 60721-3-3) 3K5 (bez orosení nebo jinovatky)

Přeprava (IEC 60721-3-2) 2K3

Dlouhodobé skladování (IEC 60721-3-1) 1K4

Klasifikace mechanické odolnosti podle IEC 60721:

Statické použití (IEC 60721-3-3) 3M4 (3M7 Y shaft)

Přeprava (IEC 60721-3-2) 2M2

Dlouhodobé skladování (IEC 60721-3-1) 1M3

### Připojení

Připojení (vysoké napětí) vyvedený vysokonapětový kabel

Připojení, spletané lanko s okem M4

Připojení 3, 4, 5 šroubové svorky

Připojení

jednoduchý vodič, spletané lanko 0,2...4 mm<sup>2</sup>/0,2...2,5 mm<sup>2</sup>

spletané lanko s izolovaným konektorem 0,25...2,5 mm<sup>2</sup>

### Všeobecná data

Pracovní režim trvalý provoz

Montáž v jakékoli pozici

Stupeň krytí vnitřních komponent (DIN EN 60529) IP64

Stupeň krytí svorek (DIN EN 60529) IP20

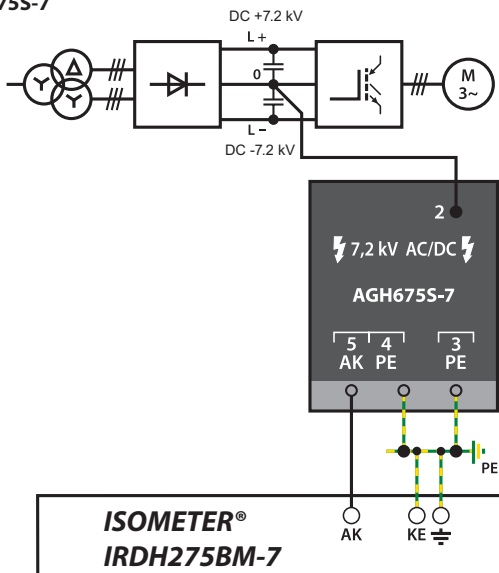
Pouzdro zalito pryskyřicí

Montáž pomocí šroubů M5

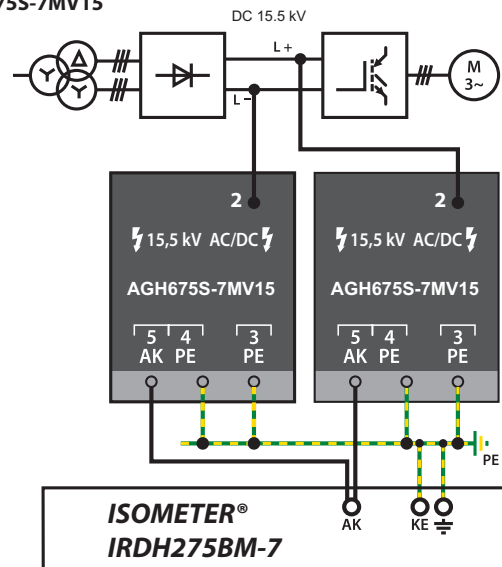
Samozhášitelnost UL94 V-0

Hmotnost  $\leq 5100 \text{ g}$

AGH675S-7

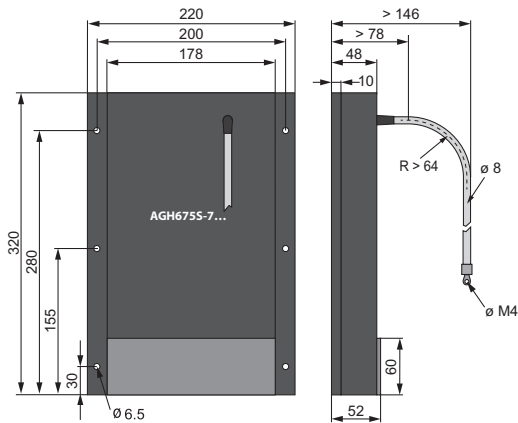


AGH675S-7MV15



Oba vazební členy jsou připojeni ke svorce AK IRDH275BM-7.

Rozměry (v mm)





## W0-S20...W5-S210, W10/600

### Měřicí proudové transformátory



Měřicí proudový transformátor  
W10/600



Měřicí proudový transformátor  
W0-S20



Měřicí proudový transformátor  
W1-S35

#### Aplikace

- Pro monitory reziduálních proudů (RCM)
- Pro systémy monitorování reziduálních proudů (RCMS)
- Pro systémy lokalizace poruchy izolace EDS v AC a DC sítích

#### Normy

Transformátory série W0-S20...W5-S210 odpovídají normě IEC 61869-1.

#### Certifikáty



#### Další informace

Pro více informací navštivte webové stránky [www.ghvtrading.cz](http://www.ghvtrading.cz).

#### Údaje pro objednávku

Vnitřní průměr	Typ	Obj. č.
10 mm	W10/600	B911761
20 mm	W0-S20	B911787
35 mm	W1-S35	B911731
70 mm	W2-S70	B911732
105 mm	W3-S105	B911733
140 mm	W4-S140	B911734
210 mm	W5-S210	B911735

#### Certifikáty

Type	UL	EAC	LR
W10/600	–	–	–
W0-S20	–	■	■
W1-S35	■	■	–
W2-S70	■	■	–
W3-S105	■	■	–
W4-S140	■	■	–
W5-S210	■	■	–

## Technické údaje

### Izolace podle IEC 60044-1

Nejvyšší síťové napětí pro elektrické zařízení $U_m$	AC 720 V
Jmenovitý výdržné rázové napětí $U_{iso}$	3 kV

### Měřicí obvod

Jmenovitý transformační poměr	600/1
Jmenovitá impedance	180 $\Omega$ (18 $\Omega$ při 100 A)
Fázový posun	<4°
Jmenovitý primární proud	$\leq 10$ A (100 A)
Jmenovitý primární proud	$\geq 10$ mA
Jmenovitý výkon	50 mVA
Jmenovitý kmitočet	15...400 Hz
Vnitřní odpor	5...8 $\Omega$
Sekundární přepětová ochrana	nulovou diodou P6KE6V8CP
Třída přesnosti	3
Jmenovitý trvalý tepelný proud	100 A
Jmenovitý krátkodobý tepelný proud	14 kA 1 s
Jmenovitý dynamický proud	35 kA 30 ms

### Mechanické vlastnosti, klimatické podmínky

Norma	IEC 60044-1
Odolnost proti nárazu při provozu podle IEC60068-2-27	15 g/11 ms
Odolnost proti rázu při přepravě podle IEC60068-2-29	40 g/6 ms
Odolnost proti vibracím při provozu podle IEC 60068-2-6	
W1-S35...W3-S105	1 g/10...150 Hz
W4-S140, W5-S210	1 g/10...150 Hz/0,075 mm
Odolnost proti vibracím při přepravě podle IEC 60068-2-6	2 g/10...150 Hz
Teplota okolí při provozu/při skladování	-10...+50 °C/-40...+70 °C
Klimatická třída podle DIN IEC 60721-3-3	3K5

### Připojení

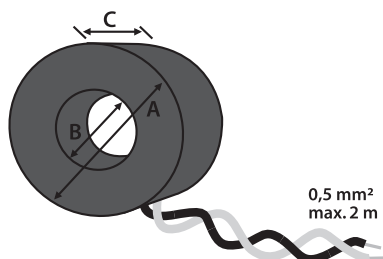
Typ připojení	šroubové svorky
Průřez propojovacích vodičů	
jednoduchý vodič/splétané lanko	0,2...4/0,2...2,5 mm <sup>2</sup>
splétané lanko s dutinkou s izolací/bez izolace	0,25...2,5 mm <sup>2</sup>
Průřez vodičů (AWG)	24...12
Délka kabelu pro připojení k vyhodnocovací jednotce	
jednoduchý vodič $\geq 0,75$ mm <sup>2</sup>	0...1 m
jednoduchý vodič, kroucený $\geq 0,75$ mm <sup>2</sup>	0...10 m
stíněný vodič $\geq 0,6$ mm <sup>2</sup>	0...40 m
Stíněný vodič (stíněný na jedné straně připojením k PE, nepřipojený k zemi)	doporučený: J-Y(St)Y min. 2x0,6

### Všeobecná data

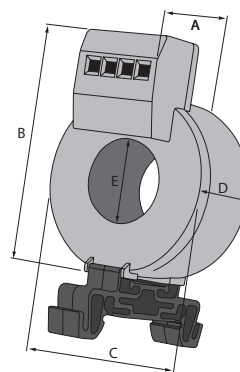
Pracovní režim	trvalý provoz
Montáž	v jakékoli poloze
Stupeň krytí vnitřních součástí (DIN EN 60529)	IP40
Stupeň krytí svorek (DIN EN 60529)	IP20
Montáž pomocí šroubů	M5
Samozhášitelnost	UL94 V-0

## Rozměry

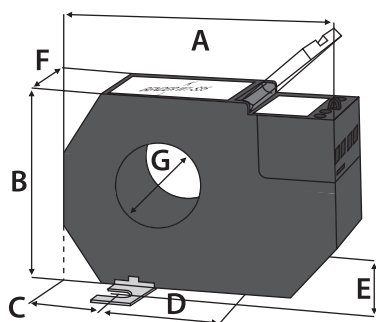
### Type W10/600



### Type W0-S20



### Type W1-S35...W5-S210



Type	Rozměry (v mm)							Hmotnost
	A	B	C	D	E	F	G	
W10/600	ø 37	ø 10	18	—	—	—	—	85 g
W0-S20	32.4	60	ø 46	23.2	ø 20	—	—	70 g
W1-S35	100	79	26	48.5	33	46	ø 35	250 g
W2-S70	130	110	32	66	33	46	ø 70	380 g
W3-S105	170	146	38	94	33	46	ø 105	700 g
W4-S140	220	196	48.5	123	33	46	ø 140	1500 g
W5-S210	299	284	69	161	33	46	ø 210	2500 g

# LINETRAXX® CTAC...

## Měřicí proudové transformátory



### Aplikace

- Měřicí transformátor pro vyhodnocovací jednotky RCM a RCMS
- Měřicí transformátor pro systémy vyhledávání poruch izolace EDS

### Certifikáty



### Údaje pro objednávku

Způsob montáže	Vnitřní průměr	Typ	Objednávací číslo
Montážní držák, DIN lišta	20 mm	CTAC20	B98110005
		CTAC20/01 <sup>1)</sup>	B98110006
	35 mm	CTAC35	B98110007
		CTAC35/01 <sup>1)</sup>	B98110008
Montážní držák	60 mm	CTAC60	B98110017
	120 mm	CTAC120	B98110019
	210 mm	CTAC210	B98110020

<sup>1)</sup> Pro systémy vyhledávání poruch izolace EDS461/491 a EDS441.

### Příslušenství

Popis	Obj. číslo
Přichytka na DIN lištu nebo pomocí šroubů pro CTAC20 a CTAC20/01	B91080111
Přichytka na DIN lištu nebo pomocí šroubů pro CTAC35 a CTAC35/01	B91080112

### Vhodné typy

Typ	RCM410	RCM420	RCMS460 RCMS490	EDS440 EDS460 EDS490	EDS441 EDS461 EDS491
CTAC20	■	■	■	■	–
CTAC35	■	■	■	■	–
CTAC60	■	■	■	■	–
CTAC120	■	■	■	■	–
CTAC210	■	■	■	■	–
CTAC20/01	–	–	–	–	■
CTAC35/01	–	–	–	–	■

### Vlastnosti

#### Měřicí proudové transformátory CTAC...

- pro vyhodnocovací jednotky reziduálních proudů RCMS460/490
- pro monitory reziduálních proudů RCM410, RCM420
- pro systémy vyhledávání poruch izolace EDS460/490 a EDS440 v AC a DC sítích

#### Měřicí proudové transformátory CTAC.../01

- pro systémy vyhledávání poruch izolace EDS461, EDS491 a EDS441

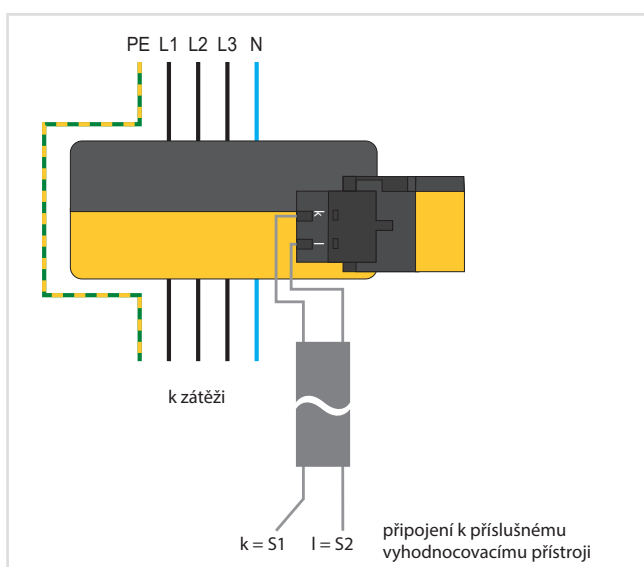
### Normy

Měřicí proudové transformátory řady CTAC odpovídají normě IEC 61869-1.

### Další informace

Pro více informací navštivte webové stránky [www.ghvtrading.cz](http://www.ghvtrading.cz).

### Schéma zapojení pro monitorování reziduálních proudů



#### Měřicí proudové transformátory CTAC...

Pro vyhodnocovací jednotky reziduálních proudů RCMS a RCM a pro systémy vyhledávání poruch izolace EDS

#### Měřicí proudové transformátory CTAC.../01

Pro systémy vyhledávání poruch izolace EDS474(E)-12, EDS461, EDS491 a EDS441

## Technické údaje

### Izolace podle IEC 60664-1

Jmenovité napětí izolace	800 V
Jmenovité impulzní výdržné napětí/stupeň znečištění	8 kV/3

### Obvod měřicího proudového transformátoru CTAC...

Jmenovitý primární reziduální proud	10 A
Jmenovitý sekundární reziduální proud	0,0167 A
Jmenovitý transformační poměr $K_n$	600/1
Jmenovitá impedance	max. 180 $\Omega$
Jmenovitá spotřeba	0,05 VA
Frekvenční rozsah	42 Hz...3 kHz
Jmenovitý trvalý tepelný proud $I_{cth}$	40 A
Jmenovitý krátkodobý tepelný proud $I_{th}$	60 x $I_{cth} = 2,4$ kA/1 s
Jmenovitý dynamický proud $I_{dyn}$	2,5 x $I_{th} = 6,0$ kA/40 ms
Jmenovitý proud $I$	
CTAC20 při $I_{\Delta n} \geq 30$ mA	63 A
CTAC20 při $I_{\Delta n} \geq 300$ mA	80 A
CTAC35 při $I_{\Delta n} \geq 30$ mA	125 A
CTAC35 při $I_{\Delta n} \geq 300$ mA	160 A
CTAC60 při $I_{\Delta n} \geq 30$ mA	200 A
CTAC60 při $I_{\Delta n} \geq 300$ mA	400 A
CTAC120 při $I_{\Delta n} \geq 100$ mA	400 A
CTAC210 při $I_{\Delta n} \geq 300$ mA	630 A

### Obvod měřicího proudového transformátoru CTAC.../01

Jmenovitý primární reziduální proud	1 A
Jmenovitý sekundární reziduální proud	0,125 mA
Jmenovitý transformační poměr $K_n$	8000/1
Frekvenční rozsah	42 Hz...3 kHz
Jmenovitý trvalý tepelný proud $I_{cth}$	6 A
Jmenovitý krátkodobý tepelný proud $I_{th}$	60 x $I_{cth} = 0,36$ kA/1 s
Jmenovitý dynamický proud $I_{dyn}$	2,5 x $I_{th} = 0,9$ kA/40 ms

### Jmenovitý proud $I$

CTAC20/01 při $I_{\Delta n} \geq 30$ mA	63 A
CTAC20/01 při $I_{\Delta n} \geq 300$ mA	80 A
CTAC35/01 při $I_{\Delta n} \geq 30$ mA	125 A
CTAC35/01 při $I_{\Delta n} \geq 300$ mA	160 A

### Prostředí

Rozsah pracovních teplot	-25...+70 °C
--------------------------	--------------

### Klimatické podmínky podle IEC 60721

Statické použití (IEC 60721-3-3)	3K5 (s výjimkou orosení a jinovatky)
Přeprava (IEC 60721-3-2)	2K5 (s výjimkou orosení a jinovatky)
Dlouhodobé skladování (IEC 60721-3-1)	1K5 (s výjimkou orosení a jinovatky)

### Mechanické podmínky podle IEC 60721

Statické použití (IEC 60721-3-3)	3M4
Přeprava (IEC 60721-3-2)	2M4
Dlouhodobé skladování (IEC 60721-3-1)	1M12

### Připojení

Připojení	pružinové svorky, samostatná svorkovnice
Připojení	
pevný vodič/splétané lanko/AWG	0,08...2,5/0,08...2,5 mm <sup>2</sup> (AWG 28...12)
Délka odizolování vodiče	8...9 mm

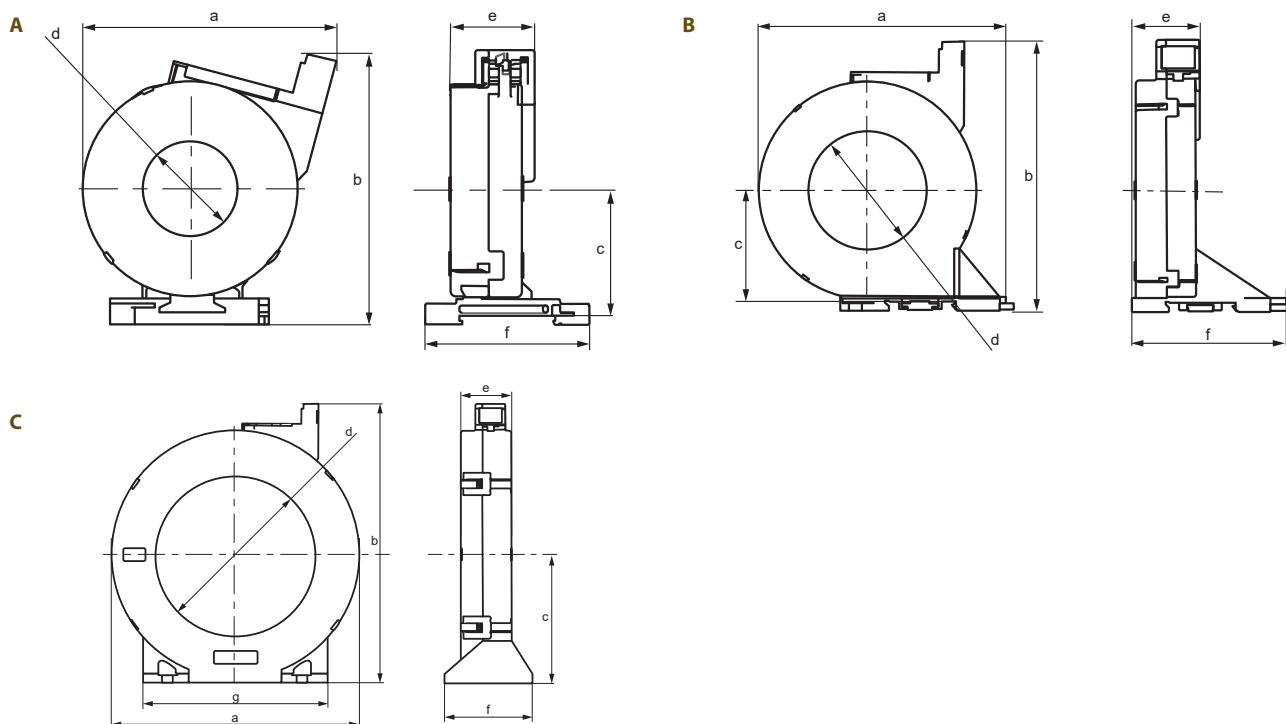
### Délka kabelu pro připojení k EDS, RCM(S)

Jednoduchý vodič $\geq 0,75$ mm <sup>2</sup>	0...1 m
Kroucený pár $\geq 0,75$ mm <sup>2</sup>	0...10 m
Stíněný kabel $\geq 0,5$ mm <sup>2</sup>	0...40 m
Stíněný kabel (stínění na jedné straně připojeno k vodiči L, neuzemňovat!)	doporučený kabel: J-Y(St)Y min. 2x0,8

### Všeobecná data

Stupeň krytí vnitřních komponentů (DIN EN 60529)	IP40
Stupeň krytí svorek (IEC 60529)	IP20
Montáž pomocí šroubů	M5 s montážním držákem
Třída hořlavosti plamenem	UL94 V-0

## Rozměry



### Rozměry (mm)

	Typ	a	b	c	d	e	f	g
A	CTAC20/(01)	75	82	37	∅ 20	32	60	
	CTAC35/(01)	94	100	47	∅ 35	30	61	
B	CTAC60/(01)	126	137	57	∅ 60	33	78	
C	CTAC120/(01)	188	211	96	∅ 120	38	66	139
	CTAC210/(01)	302	324	153	∅ 210	40	74	277

Tolerance:  $\pm 0,5$  mm

# LINETRAXX® CTUB100

Modulární AC/DC měřicí proudové transformátory (typu B)



## Aplikace

- pro systémy monitorování reziduálních proudů RCMS460/490
- pro vyhodnocovací jednotky reziduálních proudů RCMA420/423

## Certifikáty



## Vlastnosti

- Vyměnitelný elektronický modul - modul lze vyměnit bez nutnosti demontáže měřicího proudového transformátoru, není nutné odpojovat monitorované vodiče
- Kombinované tlačítko TEST/RESET
- Dvoubarevná LED pro indikaci provozního stavu (v provozu, porucha přístroje, napájení)
- Možnost rozšíření nebo dodatečná úprava funkcionalit v případě změn požadavků na monitorování
- Elektronický modul CTUB101 s měřicími proudovými transformátory CTBC20...60 pro monitory reziduálních proudů řady RCMA420
- Elektronický modul CTUB10x s měřicími proudovými transformátory CTBC20...210 pro systémy monitorování reziduálních proudů RCMS460/490 a pro monitory reziduálních proudů řady RCMA420/423
- Elektronický modul CTUB10x s měřicími proudovými transformátory CTBC20P...210P pro systémy monitorování reziduálních proudů RCMS460/490 a pro monitory reziduálních proudů řady RCMA420/423 v obvodech s velkými špičkovými proudy.
- Elektronický modul CTUB104-CTBC20...210(P) pro systémy vyhledávání poruchy izolace řady EDS441LAB.
- Odolnost vůči velkým zátěžovým proudům díky magnetickému stínění (pouze verze CTUB10x-CTBC20P... 210P)
- Trvalá kontrola připojení měřicího proudového transformátoru
- Napájecí napětí DC  $\pm 12$  V/DC 24 V
- Lze použít pro krátkodobé zátěžové proudy

## Normy

Měřicí proudové transformátory řady CTUB100 odpovídají normě IEC 62020 (v kombinaci s vyhodnocovacími jednotkami RCMS460/490 nebo RCMA420/423).

## Další informace

Pro více informací navštivte webové stránky [www.ghvtrading.cz](http://www.ghvtrading.cz).

## Údaje pro objednávku

Vhodná zařízení	Napájecí napětí	Vnitřní průměr transformátoru	Magnetické stínění	Typ	Objednací číslo
RCMA420 RCMA423	DC $\pm 12$ V	$\varnothing 20$	–	CTUB101-CTBC20	B78120010
			■	CTUB101-CTBC20P	B78120020
		$\varnothing 35$	–	CTUB101-CTBC35	B78120012
			■	CTUB101-CTBC35P	B78120022
		$\varnothing 60$	–	CTUB101-CTBC60	B78120014
			■	CTUB101-CTBC60P	B78120024
RCMS460 RCMS490	DC 24 V	$\varnothing 120$	–	CTUB101-CTBC120	B78120016
			■	CTUB101-CTBC120P	B78120026
		$\varnothing 210$	–	CTUB101-CTBC210	B78120018
			■	CTUB101-CTBC210P	B78120028
		$\varnothing 20$	–	CTUB102-CTBC20	B78120011
			■	CTUB102-CTBC20P	B78120021
$\varnothing 35$	–	CTUB102-CTBC35	B78120013		
	■	CTUB102-CTBC35P	B78120023		
$\varnothing 60$	–	CTUB102-CTBC60	B78120015		
	■	CTUB102-CTBC60P	B78120025		
EDS441LAB	DC 24 V	$\varnothing 120$	–	CTUB102-CTBC120	B78120017
			■	CTUB102-CTBC120P	B78120027
		$\varnothing 210$	–	CTUB102-CTBC210	B78120019
			■	CTUB102-CTBC210P	B78120029
		$\varnothing 20$	■	CTUB104-CTBC20P	B78120033
			■	CTUB104-CTBC35P	B78120034
$\varnothing 60$	■	CTUB104-CTBC60P	B78120035		

**Elektronické moduly**

Vhodné pro přístroje	Napájecí napětí $U_s$	Typ	Objednací číslo
	DC		
RCMA420/423	±12 V	CTUB101	B78120050
RCMS460/490	24 V (19,2...28,8 V)	CTUB102	B78120051
EDS441LAB	24 V	CTUB104	B78120053

Sworkovnice a propojovací kabely je nutné objednat samostatně.

**Propojovací kabely**

Délka (m)	pro:	Typ	Obj. číslo
1	RCMA42...	CTX-100	B98110080
2,5		CTX-250	B98110081
5		CTX-500	B98110082
10		CTX-1000	B98110083
1	RCMS46... RCMS49... EDS44...	CTXS-100	B98110090
2,5		CTXS-250	B98110091
5		CTXS-500	B98110092
10		CTXS-1000	B98110093

**Další vhodné komponenty**

Popis	Max. počet připojených MTP	Typ	Objednací číslo
Napájecí zdroj	4	STEP-PS/1 AC/24 DC/0,5	B94053110
	14	STEP-PS/1 AC/24 DC/1,75	B94053111
	34	STEP-PS/1 AC/24 DC/4,2	B94053112

**Technické údaje**

**Izolace podle IEC 60664-1/IEC 60664-3**

Definice:

Měřicí obvod (IC1)	Monitorované vodiče vedené středem proudového transformátoru
Řídicí obvod (IC2)	svorkovnice
Jmenovité napětí izolace	800 V
Kategorie přepětí	III
Rozsah použití	≤ 2000 m n.m.
Jmenovité impulzní výdržné napětí:	
IC1/IC2	8 kV
Ochranné oddělení ( zesílená izolace):	
IC1/IC2	800 V
Stupeň znečištění	2

**Napájecí napětí**

**CTUB101**

Označení na svorkách	+12 V, GND, -12 V
Jmenovité napětí $U_s$	DC ±12 V
Pracovní rozsah $U_s$	±2 %
Zvlnění $U_s$	≤ 1 %
Vlastní spotřeba	≤ 2,5 W
Zapínací (nárazový) proud	500 mA
	(vztaženo k RCMA423)

**CTUB102**

Označení na svorkách	24 V, GND
Jmenovité napětí $U_s$	DC 24 V
Pracovní rozsah $U_s$	±20 %
Zvlnění $U_s$	≤ 1 %
Vlastní spotřeba	≤ 2,5 W
Zapínací (nárazový) proud	1 A
	vztaženo k napájecímu zdroji Phoenix (viz. příslušenství), může být závislý na různých vnějších vlivech

**Měřicí obvod**

Vnitřní průměr měřicího proudového transformátoru	viz. rozměry na další straně
Jmenovitý proud $I_n$	RCM aplikace/ MRCD aplikace
CTBC20 při $I_{\Delta n} \geq 30$ mA	63 A* / 40 A
CTBC20 při $I_{\Delta n} \geq 300$ mA	80 A* / 63 A
CTBC20P	80 A* / 80 A
CTBC35 při $I_{\Delta n} \geq 30$ mA	125 A* / 80 A
CTBC35 při $I_{\Delta n} \geq 300$ mA	160 A* / 125 A

**Měřicí proudové transformátory**

Vnitřní průměr	Typ	Objednací číslo
20 mm	CTBC20	B98120001
	CTBC20P	B98120002
35 mm	CTBC35	B98120003
	CTBC35P	B98120004
60 mm	CTBC60	B98120005
	CTBC60P	B98120006
120 mm	CTBC120	B98120007
	CTBC120P	B98120020
210 mm	CTBC210	B98120008
	CTBC210P	B98120021

P = magneticky stíněné provedení

**Náhradní díly příslušenství**

Typ	Objednací číslo
Příchytka pro montáž na DIN lištu pro CTBC20 a CTBC20P	B91080111
Příchytka pro montáž na DIN lištu pro CTBC35 a CTBC35P	B91080112

Je součástí doávky standardního balení

CTBC35P	160 A* / 160 A
CTBC60 při $I_{\Delta n} \geq 30$ mA	200 A* / 160 A
CTBC60 při $I_{\Delta n} \geq 300$ mA	400 A* / 250 A
CTBC60P	400 A* / 320 A
CTBC120 při $I_{\Delta n} \geq 100$ mA	400 A* / 330 A
CTBC120P při $I_{\Delta n} \geq 100$ mA	630 A* / 630 A
CTBC210 při $I_{\Delta n} \geq 300$ mA	630 A* / 630 A
CTBC210P při $I_{\Delta n} \geq 100$ mA	630 A* / 630 A
CTBC210P při $I_{\Delta n} \geq 300$ mA	1000 A* / 1000 A

\* **UPOZORNĚNÍ:** pro RCM aplikace je možné výše uvedené hodnoty jmenovitého proudu překročit až do hodnoty 2,5 kA. V takové případě je třeba uvažovat s dodatečnou odchylkou měření. Pro více informací kontaktujte společnost GHV Trading, spol. s r.o., tel. +420 541 235 533, e-mail: ghw@ghvtrading.cz.

Přesnost měření	±1 %
Test vinutí	ANO
Jmenovitý trvalý tepelný proud $I_{cth}$	30 A
Jmenovitý krátkodobý tepelný proud $I_{th}$	2,4 kA/1 s
Jmenovitý dynamický proud $I_{dyn}$	6 kA/40 ms

**Hodnoty reakce (nastavitelné ve vyhodnocovací jednotce)**

CTBC20, CTBC20P	10 mA...500 mA
CTBC35, CTBC35P, CTUBC60, CTBC60P	30 mA...10 A
CTBC120P, CTBC210P	100 mA...10 A
CTBC120, CTBC210	300 mA...10 A

**Měřicí rozsahy**

Měřicí rozsah 1 ( $I_{\Delta n} \leq 0,1$ A)	0...900 mA (špička)
Měřicí rozsah 2 ( $0,1$ A < $I_{\Delta n} \leq 0,5$ A)	0...3,5 A (špička)
Měřicí rozsah 3 ( $I_{\Delta n} > 0,5$ A)	0...20 A (špička)

**Měřicí rozsahy (CTUB104)**

Měřicí rozsah	0...70 mA DC
---------------	--------------

**Indikace**

Dvoubarevná LED	viz. tabulka "Signalizace stavu přístroje pomocí LED" na další straně
-----------------	---

**Výstup**

Označení na svorkách	S1 (k), S2 (l)
Měřítko (převod)	400 mV/1 A
Maximální napětí	±10 V
Maximální délka propojovacího kabelu	10 m
Výstupní odpor	172 Ω

**Vstup**

Označení na svorkách	T (pouze na CTUB101)
Proudové zatížení	< 300 mA

**Prostředí/EMC**

EMC	podle IEC 62020: 2005-11
Rozsah pracovních teplot	-25...70 °C

**Klimatické podmínky podle IEC 60721 (s výjimkou orosení a jinovatky)**

Statické použití (IEC 60721-3-3)	3K5
Přeprava (IEC 60721-3-2)	2K11
Dlouhodobé skladování (IEC 60721-3-1)	1K22

**Mechanické podmínky podle IEC 60721**

Statické použití (IEC 60721-3-3)	3M4
Přeprava (IEC 60721-3-2)	2M4
Dlouhodobé skladování (IEC 60721-3-1)	1M12

**Připojení**

Propojovací kabely je nutné objednat samostatně.

**Svorkovnice**

Výrobce	Phoenix Contact
Typ	DFMC 1,5/4-ST-3,5 BK
Parametry připojení	
pevný vodič	0,2...1,5 mm <sup>2</sup> (AWG 24...16)
splétané lanko	0,2...1,5 mm <sup>2</sup>
s dutinkou	0,25...0,75 mm <sup>2</sup>

**Montáž měřících proudových transformátorů CTBC...**

Typ šroubů	CTBC20...60(P) CTCB120...210(P)	DIN EN ISO 7045 - M5 DIN EN ISO 7045 - M6
Typ podložek	CTBC20...60(P) CTCB120...210(P)	DIN EN ISO 7089/7090 - 5 DIN EN ISO 7089/7090 - 6
Utahovací moment	CTBC20...35 (P) CTCB60...210(P)	0,6 Nm 1 Nm

**Všeobecná data**

Pracovní režim	trvalý provoz
Montáž	v jakékoliv pozici
Stupeň krytí vnitřních komponent (DIN EN 60529)	IP40
Stupeň krytí svorek (DIN EN 60529)	IP20
Třída hořlavosti plamenem	UL94 V-0

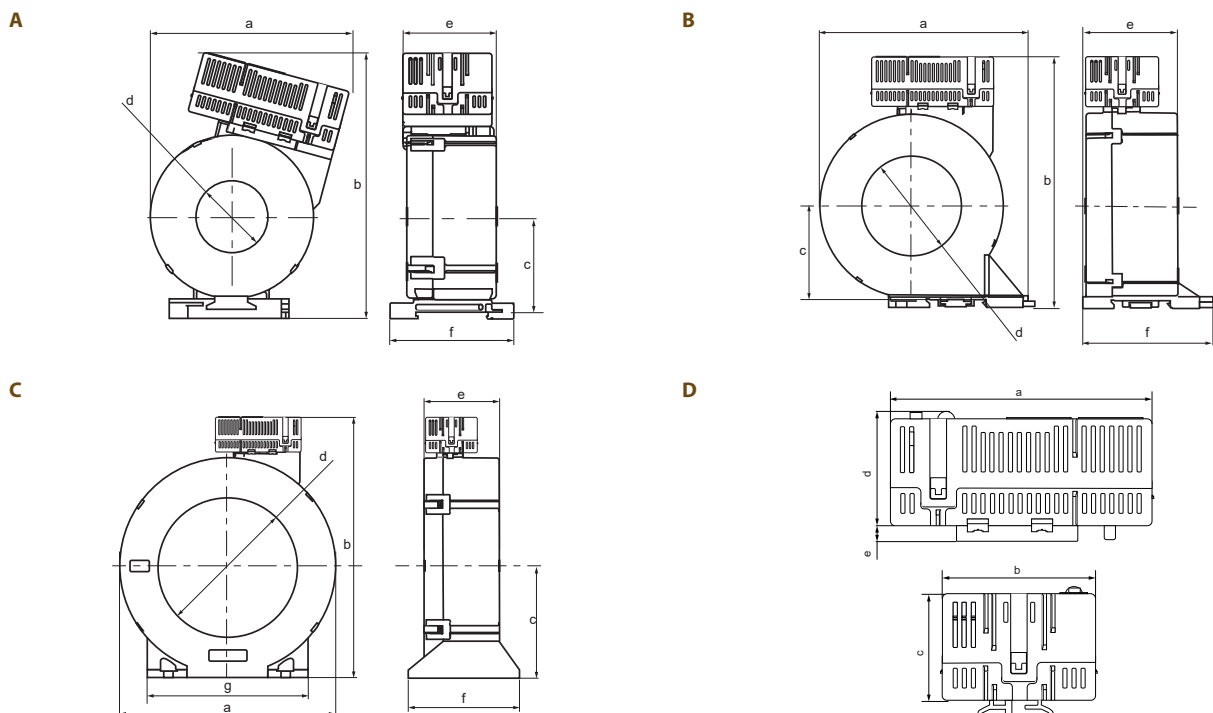
**Hmotnost**

CTUB10x- CTBC20	≤ 230 g
CTUB10x- CTBC20P	≤ 290 g
CTUB10x- CTBC35	≤ 310 g
CTUB10x- CTBC35P	≤ 390 g
CTUB10x- CTBC60	≤ 530 g
CTUB10x- CTBC60P	≤ 690 g
CTUB10x- CTBC120	≤ 1460 g
CTUB10x- CTBC120P	≤ 1820 g
CTUB10x- CTBC210	≤ 4290 g
CTUB10x- CTBC210P	≤ 4940 g

Doporučené napájecí zdroje - viz. tabulka „Další vhodné komponenty“.

Použití přepětových ochran je nezbytné.

**Rozměry**



Rozměry (mm)								
	Typ	a	b	c	d	e	f	g
<b>A</b>	CTUB10...-CTBC20(P)	75	83	37	∅ 20	46	60.5	–
	CTUB10...-CTBC35(P)	97	130	47	∅ 35	46	61	–
<b>B</b>	CTUB10...-CTBC60(P)	126	151	57	∅ 60	56	78	–
<b>C</b>	CTUB10...-CTBC120(P)	188	225	96	∅ 120	65	96	139
	CTUB10...-CTBC210(P)	302	339	153	∅ 210	67	113	277
<b>D</b>	CTUB10...	74	44	30	32	4.6	–	–

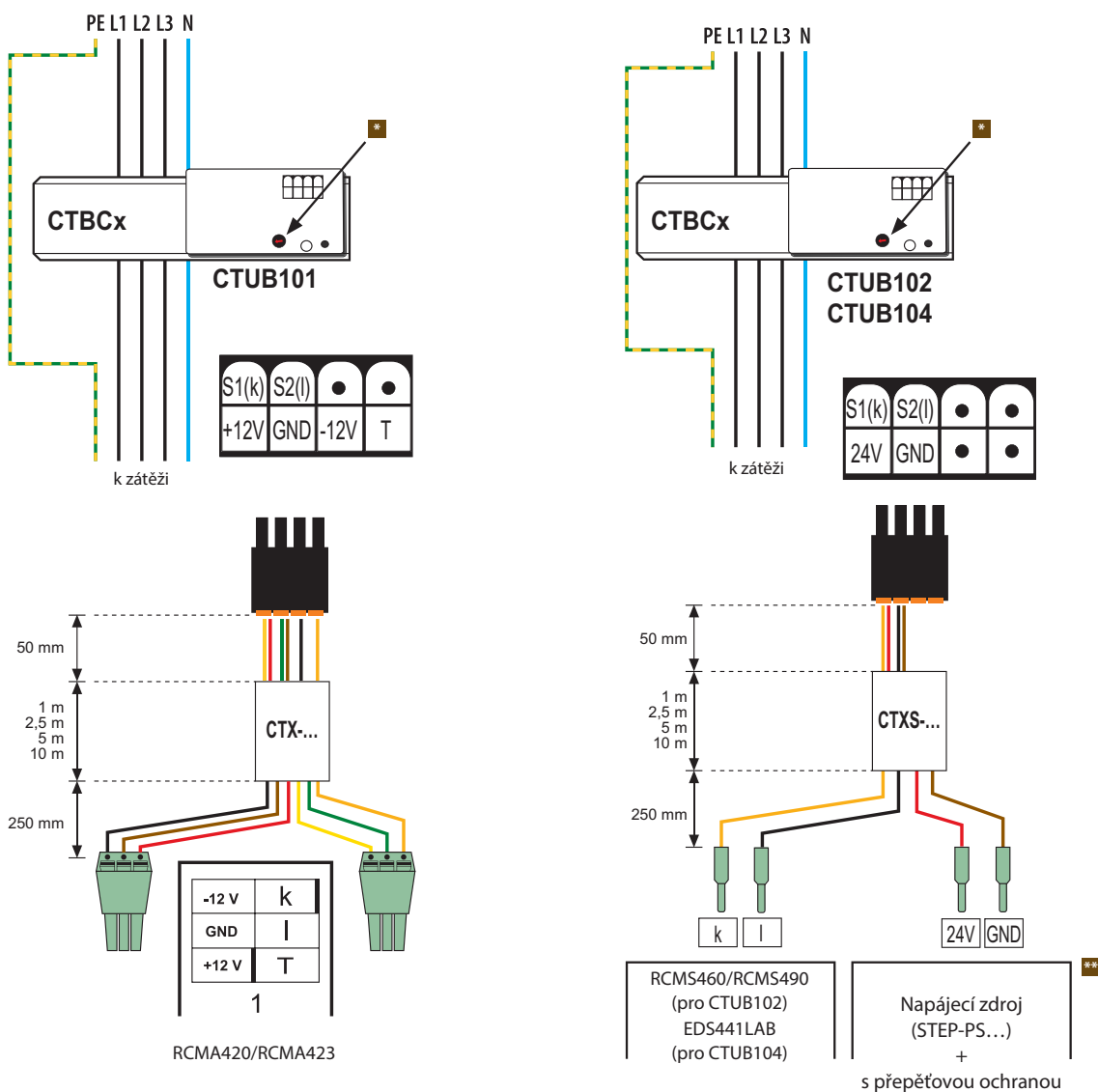
Tolerance: ±0,5 mm

## Signalizace stavu přístroje pomocí LED

LED indikátor signalizuje stav přístroje prostřednictvím barvy a trvalým nebo blikajícím světlem.

Stav přístroje	LED		Poznámky
	zelená (provoz)	červená (alarm)	
Přístroj je vypnutý	nesvítí	nesvítí	Přístroj je vypnutý.
Přístroj je v provozu (normální stav)	trvale svítí	nesvítí	Přístroj je napájen specifikovaným napětím a jádro měřícího proudového transformátoru je připojeno k elektronickému modulu.
Porucha přístroje	nesvítí	blíká	Přístroj je napájen specifikovaným napětím, ale bez připojení měřícího proudového transformátoru k elektronickému modulu.

## Schéma zapojení



\* Měřicí rozsah musí být nastaven v souladu s hodnotou reakce  $I_{\Delta n}$  na vyhodnocovací jednotce RCMS460 nebo RCMA420/423. Pokud je zvolen větší měřicí rozsah než potřebný, rozlišení vyhodnocení reziduálního proudu se zhoršuje.

Nastavení měřícího rozsahu				
#	Poloha potenciometru	Hodnota reakce RCMA/RCMS	Měřicí rozsah RMS	Špičkový měřicí rozsah
1		$I_{\Delta n} \leq 0,1 \text{ A}$	0...450 mA	0...900 mA
2		$0,1 \text{ A} < I_{\Delta n} \leq 0,5 \text{ A}$	0...0.75 A	0...3.5 A
3		$I_{\Delta n} > 0,5 \text{ A}$	0...10 A	0...20 A

\*\* – Z důvodů ochrany před napěťovými pulzy a za účelem splnění požadavků normy je povinné použití přepětové ochrany typu 2.  
 – Přepětová ochrana musí být připojena proti směru napájení na straně napájecího zdroje.  
 – Doporučená přepětová ochrana: Finder 7P.22.8.275.1020 nebo ekvivalentní.



## WR...S(P)

### Měřicí proudové transformátory



Měřicí proudové transformátory  
WR70x175S(P)



Měřicí proudové transformátory  
WR200x500S(P)

#### Aplikace

- Pro systémy monitorování reziduálních proudů RCMS460/490
- Pro monitory reziduálních proudů RCM410/RCM420
- Pro vyhledavače poruch izolace EDS440/460/490 v AC a DC sítích
- Měřicí proudové transformátory WR...SP jsou vhodné pro přípojnícové systémy, lze je použít pro zatěžovací proudy  $\geq 500$  A

#### Normy

Měřicí proudové transformátory série WR...S(P) odpovídají normám DIN EN 60044-1, IEC 60044-1, IEC 61869.

#### Další informace

Pro více informací navštivte webové stránky [www.ghvtrading.cz](http://www.ghvtrading.cz).

#### Certifikáty



#### Údaje pro objednávku

Stínění	Vnitřní rozměry	Typ	Obj. č.
bez stínění	70 x 175 mm	WR70x175S	B911738
	115 x 305 mm	WR115x305S	B911739
	150 x 350 mm	WR150x350S	B911740
	200 x 500 mm	WR200x500S	B911763
se stíněním	70 x 175 mm	WR70x175SP	B911790
	115 x 305 mm	WR115x305SP	B911791
	150 x 350 mm	WR150x350SP	B911792
	200 x 500 mm	WR200x500SP	B911793

#### Certifikáty

Typ	UL
WR70x175S(P)	■
WR115x305S(P)	■
WR150x350S(P)	■
WR200x500S(P)	–



## Technické údaje

### Izolace podle IEC 61869-2

Nejvyšší síťové napětí pro elektrické zařízení $U_m$	AC 720 V
Jmenovitá výdržná rázové napětí $U_{iso}$	3 kV

### Měřicí obvod

Jmenovitý transformační poměr	600/1
Jmenovitá impedance	180 $\Omega$
Jmenovitý primární proud	$\leq 10$ A (100 A)
Jmenovitý primární proud	$\geq 10$ mA
Jmenovitý výkon	50 mVA
Jmenovitý kmitočet	50...400 Hz
Vnitřní odpor	5...8 $\Omega$
Sekundární přepětová ochrana	nulovou diodou P6KE6V8CP
Třída přesnosti	5
Jmenovitý trvalý tepelný proud	100 A
Jmenovitý krátkodobý tepelný proud	14 kA/1 s
Jmenovitý dynamický proud	35 kA/30 ms

### Mechanické vlastnosti, klimatické podmínky

Odolnost proti nárazu při provozu podle IEC60068-2-27	15 g/11 ms
Odolnost proti rázu při přepravě podle IEC60068-2-29	40 g/6 s
Odolnost proti vibracím při provozu podle IEC 60068-2-6	1 g/10...150 Hz
Odolnost proti vibracím při přepravě podle IEC 60068-2-6	2 g/10...150 Hz
Teplota okolí při provozu	-10...+50 $^{\circ}$ C
Teplota okolí při skladování	-40...+70 $^{\circ}$ C
Klimatická třída podle DIN IEC 60721-3-3	3K5

### Připojení

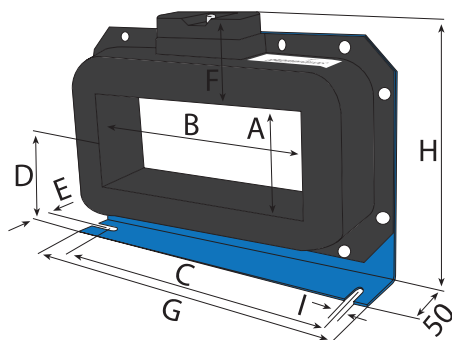
Typ připojení	šroubové svorky
Průřez připojovacího vodiče	
jednoduchý vodič/splétané lanko	0,2...4/0,2...2,5 mm <sup>2</sup>
splétané lanko s dutinkou s izolací/bez izolace	0,25...2,5 mm <sup>2</sup>
Průřez vodičů (AWG)	24...12
Připojení k vyhodnocovací jednotce	
jednoduchý vodič $\geq 0,75$ mm <sup>2</sup>	0...1 m
jednoduchý vodič, kroucený $\geq 0,75$ mm <sup>2</sup>	0...10 m
stíněný vodič $\geq 0,6$ mm <sup>2</sup>	0...40 m
Stíněný vodič (stíněný na jedné straně připojením k PE, nepřipojený k zemi)	doporučený: J-Y(St)Y min. 2x0,6

### Všeobecná data

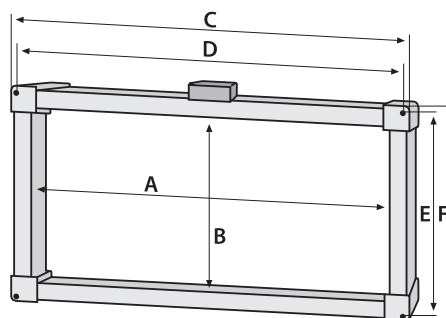
Pracovní režim	trvalý provoz
Montáž	v jakékoli poloze
Stupeň krytí vnitřních součástí (DIN EN 60529)	IP40
Stupeň krytí svorek (DIN EN 60529)	IP20
Montáž pomocí šroubů	M5
Samozhášitelnost	UL94 V-0

## Rozměry

### WR70x175S(P)...WR150x350S(P)

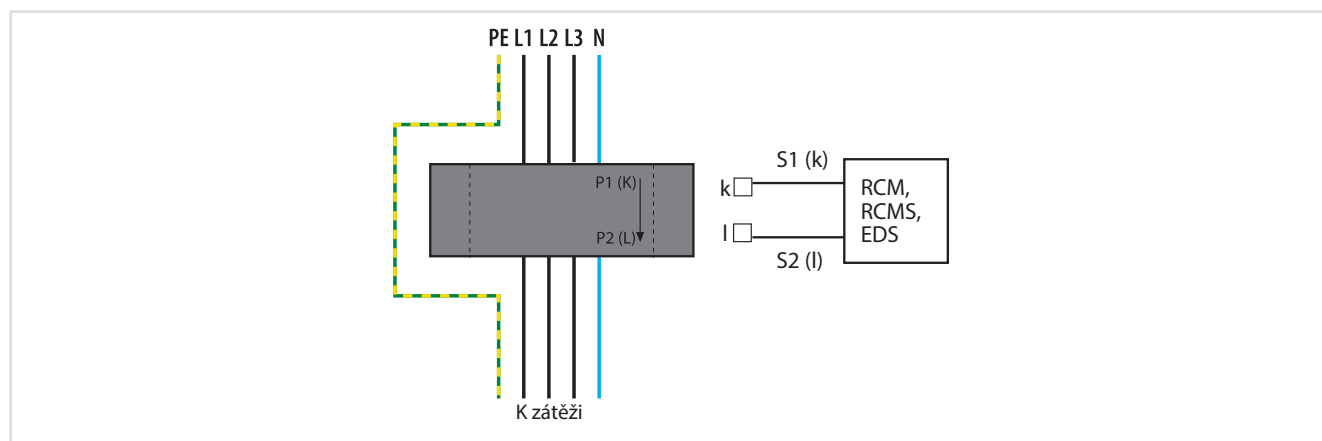


### WR200x500S(P)



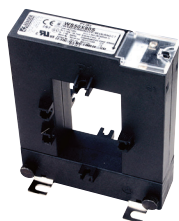
Typ	Rozměry (v mm)									Hmotnost
	A	B	C	D	E	F	G	H	I	
WR70x175S(P)	70	175	225	85	22	46	261	176	7,5	2900 g
WR115x305S(P)	115	305	360	116	25	55	397	240	8	6300 g
WR150x350S(P)	150	350	415	140	28	55	460	285	8	8250 g
WR200x500S(P)	500	200	585	568,5	268,5	285	—	—	—	9000 g

## Schéma zapojení



## WS...S

### Měřicí proudové transformátory s rozebiratelným jádrem



Měřicí proudový transformátor  
WS50x80S



Měřicí proudový transformátor  
WS80x160S

#### Aplikace

- Pro monitory reziduálních proudů (RCM)
- Pro systémy monitorování reziduálních proudů (RCMS)
- Pro systémy vyhledávání poruchy izolace EDS v AC a DC sítích

#### Normy

Měřicí proudové transformátory série WS... odpovídají normě IEC 61869-1.

#### Certifikáty



#### Další informace

Pro více informací navštivte webové stránky [www.ghvtrading.cz](http://www.ghvtrading.cz).

#### Údaje pro objednávku

Vnitřní rozměry	Typ	Obj. č.
50 x 80 mm	WS50x80S	B911741
80 x 80 mm	WS80x80S	B911742
80 x 120 mm	WS80x120S	B911743
80 x 160 mm	WS80x160S	B911755

#### Certifikace

Typ	UL	EAC
WS50x80S	■	■
WS80x80S	■	■
WS80x120S	■	■
WS80x160S	–	■

## Technické údaje

### Izolace podle IEC 60044-1

Nejvyšší síťové napětí pro elektrické zařízení $U_m$	AC 720 V
Jmenovitý výdržné rázové napětí $U_{iso}$	3 kV

### Měřicí obvod

Jmenovitý transformační poměr	600/1
Jmenovitá impedance	180 $\Omega$
Jmenovitý primární proud	$\leq 10$ A (100 A)
Jmenovitý primární proud	$\geq 10$ mA
Jmenovitý výkon	50 mVA
Jmenovitý kmitočet	50...400 Hz
Vnitřní odpor	5...8 $\Omega$
Sekundární přepětová ochrana	nulovou diodou P6KE6V8CP
Třída přesnosti	5
Jmenovitý trvalý tepelný proud	100 A
Jmenovitý krátkodobý tepelný proud	14 kA/1 s
Jmenovitý dynamický proud	35 kA/30 ms

### Mechanické vlastnosti, klimatické podmínky

Norma	IEC 60044-1
Odolnost proti nárazu při provozu podle IEC60068-2-27	15 g/11 ms
Odolnost proti rázu při přepravě podle IEC60068-2-29	40 g/6 s
Odolnost proti vibracím při provozu podle IEC 60068-2-6	1 g/10...150 Hz
Odolnost proti vibracím při přepravě podle IEC 60068-2-6	2 g/10...150 Hz
Teplota okolí při provozu	-10...+50 °C
Teplota okolí při skladování	-40...+70 °C
Klimatická třída podle DIN IEC 60721-3-3	3K5

### Připojení

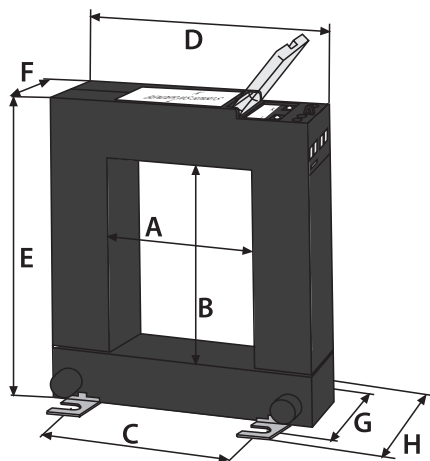
Typ připojení	šroubové svorky
Průřez připojovacích vodičů	
jednoduchý vodič/splétané lanko	0,2...4/0,2...2,5 mm <sup>2</sup>
splétané lanko s dutinkou s izolací/bez izolace	0,25...2,5 mm <sup>2</sup>
Průřez vodičů (AWG)	24...12
Připojení k vyhodnocovací jednotce	
jednoduchý vodič $\geq 0,75$ mm <sup>2</sup>	0...1 m
jednoduchý vodič, kroucený $\geq 0,75$ mm <sup>2</sup>	0...10 m
stíněný vodič $\geq 0,6$ mm <sup>2</sup>	0...40 m
Stíněný vodič (stíněný na jedné straně připojením k PE)	doporučený: J-Y(St)Y min. 2x0,6

### Všeobecná data

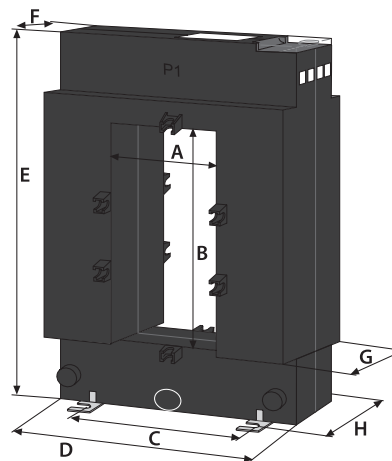
Pracovní režim	trvalý provoz
Montáž	v jakékoli poloze
Stupeň krytí vnitřních součástí (DIN EN 60529)	IP40
Stupeň krytí svorek (DIN EN 60529)	IP20
Montáž pomocí šroubů	M5
Samozhášitelnost	UL94 V-0

## Rozměry

WS50x80S...WS80x120S



WS80x160S



Typ	Rozměry (v mm)								Hmotnost
	A	B	C	D	E	F	G	H	
WS50x80S	50	80	78	114	145	32	45	59	900 g
WS80x80S	80	80	108	144	145	32	45	59	1050 g
WS80x120S	80	120	108	144	185	32	45	59	1250 g
WS80x160S	80	160	120	184	225	32	52	59	2550 g

## WS.../WS...-8000

Měřicí proudové transformátory s rozebiratelným jádrem



### Aplikace

#### WS... měřicí proudové transformátory

- Pro systémy monitorování reziduálních proudů RCMS460/490
- Pro monitory reziduálních proudů RCM410/RCM420/RCM460
- Pro vyhledavače poruch izolace EDS440/460/490 v AC a DC sítích

#### WS...-8000 měřicí proudové transformátory

- Pro vyhledavače poruch izolace EDS441/461/491

### Certifikáty



UL v přípravě

### Normy

Měřicí proudové transformátory série WS... a WS...-8000 odpovídají normě IEC 61869-1.

### Další informace

Pro více informací navštivte webové stránky [www.ghvtrading.cz](http://www.ghvtrading.cz).

### Údaje pro objednávku

Montáž	Vnitřní rozměry	Typ	Obj. č.
Montáž pomocí šroubů	20 x 30 mm	WS20x30	B98080601
		WS20x30-8000 <sup>1)</sup>	B98080602
	50 x 80 mm	WS50x80	B98080603
		WS50x80-8000 <sup>1)</sup>	B98080604
	80 x 120 mm	WS80x120	B98080606

<sup>1)</sup> Pro vyhledavače poruch izolace EDS441/461/491

### Kompatibilní přístroje

Typ	RCM410 RCM420	RCMS460 RCMS490	EDS460 EDS490	EDS461 EDS491	EDS440	EDS441	EDS441-LAB
WS20x30	■	■	■	-	■	-	-
WS50x80	■	■	■	-	■	-	-
WS80x120	■	■	■	-	■	-	-
WS20x30-8000	-	-	-	■	-	■	■
WS50x80-8000	-	-	-	■	-	■	■

## Technické údaje

### Izolace podle IEC 60664-1/IEC 60664-3

Jmenovité napětí izolace	800 V
Jmenovité impulzní výdržné napětí/stupeň znečištění	8 kV/3

### Transformátory série WS...

Jmenovitý primární reziduální proud	10 A
Jmenovitý sekundární reziduální proud	0,0167 A
Jmenovitý transformační poměr $K_n$	10/0,0167 A
Jmenovitá impedance	$\leq 180 \Omega^{1)}$
Jmenovitý výkon	0,05 VA
Rozsah kmitočtu	42 Hz...3 kHz
Jmenovitý trvalý tepelný proud $I_{cth}$	40 A
Jmenovitý krátkodobý tepelný proud $I_{th}$	$60 \times I_{cth} = 2,4 \text{ kA/1 s}$
Jmenovitý dynamický proud $I_{dyn}$	$2,5 \times I_{th} = 6,0 \text{ kA/40 ms}$

### Transformátory série WS...-8000

Jmenovitý primární reziduální proud	1 A
Jmenovitý sekundární reziduální proud	0,125 mA
Jmenovitý transformační poměr $K_n$	1 A/0,125 mA
Rozsah kmitočtu	42 Hz...3 kHz
Jmenovitý trvalý tepelný proud $I_{cth}$	6 A
Jmenovitý krátkodobý tepelný proud $I_{th}$	$60 \times I_{cth} = 0,36 \text{ kA/1 s}$
Jmenovitý dynamický proud $I_{dyn}$	$2,5 \times I_{th} = 0,9 \text{ kA/40 ms}$

### Mechanické vlastnosti, klimatické podmínky

Pracovní teplota okolí	-25...+70 °C
Klimatická třída podle IEC 60721	
Statické použití (IEC 60721-3-3)	3K5 (bez orosení nebo jinovatky)
Přeprava (IEC 60721-3-2)	2K5 (bez orosení nebo jinovatky)
Dlouhodobé skladování (IEC 60721-3-1)	1K5 (bez orosení nebo jinovatky)
Klasifikace mechanické odolnosti podle IEC 60721	
Statické použití (IEC 60721-3-3)	3M4
Přeprava (IEC 60721-3-2)	2M2
Dlouhodobé skladování (IEC 60721-3-1)	1M3

### Připojení

Typ připojení	šroubové svorky
Průřez propojovacího vodiče	
jednoduchý vodič/splétané lanko/průřez vodičů	0,08...2,5 mm <sup>2</sup> (AWG 28...12)
Délka odizolování vodiče	8...9 mm

### Připojení k EDS, RCM(S)

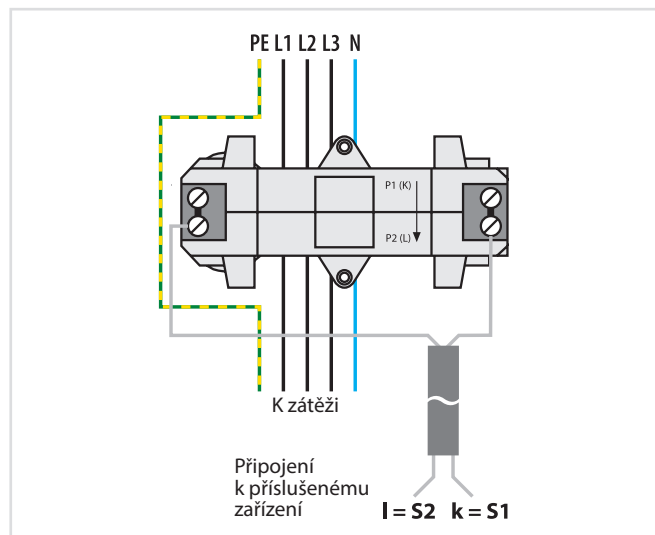
Jednoduchý vodič $\geq 0,75 \text{ mm}^2$	0...1 m
Jednoduchý vodič, kroucený $\geq 0,75 \text{ mm}^2$	0...10 m
Stíněný vodič $\geq 0,5 \text{ mm}^2$	0...40 m
Stíněný vodič (stíněný na jedné straně připojením k L-, nepřipojením k zemi)	doporučený: J-Y(St)Y min. 2x0,8

### Všeobecná data

Stupeň krytí vnitřních součástí (DIN EN 60529)	IP40
Stupeň krytí svorek (DIN EN 60529)	IP20
Montáž pomocí šroubů	M5 s montážní příchytkou
Samozhášitelnost	UL94 V-0

<sup>1)</sup> Jmenovitá impedance může záviset na připojeném měřicím přístroji.

## Schéma zapojení



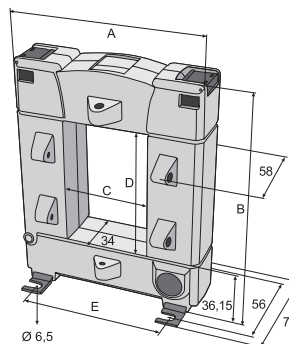
### Měřicí proudové transformátory WS...

Připojení příslušných systémů pro monitorování reziduálních proudů RCMS, monitorů reziduálních proudů RCM nebo systémů pro vyhledávání poruch izolace EDS

### Měřicí proudové transformátory WS...-8000

Připojení příslušných systémů pro vyhledávání poruch izolace EDS441/461/491

## Rozměry



Typ	Rozměry (v mm)					Hmotnost
	A	B	C	D	E	
WS20x30	93	106,15	23	33	64	$\leq 600 \text{ g}$
WS50x80	125	158,15	55	85	96	$\leq 1040 \text{ g}$
WS80x120	155	198,15	85	125	126	$\leq 1400 \text{ g}$
WS20x30-8000	93	106,15	33	33	64	$\leq 630 \text{ g}$
WS50x80-8000	125	158,15	85	85	96	$\leq 1080 \text{ g}$

# LINETRAXX® CTBS25

Měřicí proudový transformátor citlivý na AC/DC proudy



## Vlastnosti

- Měřicí proudový transformátor s rozebíratelným jádrem umožňuje snadnou instalaci bez nutnosti demontáže primárních vodičů
- Vhodný pro měření AC i DC proudů (proudy typu B)
- Použití s monitory reziduálních proudů řady RCMS460/490
- Použití s vyhodnocovací jednotkou EDS440 v systému pro lokalizaci poruch izolace
- Napájecí napětí DC 24 V

## Aplikace

- Pro monitorování reziduálních proudů (RCMS)
- Pro lokalizaci poruchy izolace systémy (EDS)

## Certifikace



## Normy

Měřicí proudové transformátory CTBS25 splňují následující normy:

- IEC 62020:2003-11 ve spojení se systémy/ přístroji na monitorování reziduálních proudů RCMS460/490 nebo RCMA420/423
- IEC 61557-9 ve spojení s vyhodnocovací jednotkou systému pro lokalizaci poruch izolace EDS440

## Další informace

Pro více informací navštivte stránky [www.ghvtrading.cz](http://www.ghvtrading.cz)

## Údaje pro objednávku

Napájecí napětí $U_s$	Typ	Objednávací číslo
DC 24 V	CTBS25	B98120060

## Technické údaje

Všechny níže uvedené hodnoty se vztahují k přístroji s uzavřeným jádrem.

### Izolace podle IEC 60664-1/IEC 60664-3

Definice	
Měřicí obvod (IC1)	Primární vodiče vedené středem proudového transformátoru
Řídicí obvod (IC2)	Svorkovnice (24 V, GND, S1, S2)
Jmenovité napětí	300 V
Kategorie přepětí	III
Rozsah použití	≤ 2000 m n.m.
Jmenovité impulzní výdržné napětí IC1/IC2	4 kV
Jmenovité napětí izolace IC1/IC2	300 V
Stupeň znečištění	2
Základní izolace mezi IC1/IC2	300 V

### Napájecí napětí

Napájecí napětí $U_s$	DC 24 V
Pracovní rozsah $U_s$	±5 %
Zvlnění $U_s$	≤ 2 %
Zapínací (nárazový) proud	10 A po dobu 25 μs
Vlastní spotřeba	≤ 0,25 W typicky (maximálně 2,5 W)

### Měřicí obvod

Vnitřní průměr měřicího proudového transformátoru	25 mm
Charakteristika podle IEC 62020 a IEC/TR 60755	AC/DC, typ B
Frekvenční rozsah	DC ... 100 kHz
Měřicí rozsah $I_{\Delta n}$	
DC/AC (< 100 kHz)	10 ... 500 mA
Jmenovitý proud $I_n$	100 A
Jmenovitý trvalý tepelný proud $I_{cth}$	68 A
Pracovní nejistota	±1 % ± 1 mA
Maximální délka připojovacího kabelu mezi (S1, S2) a (k, l)	10 m

### Zobrazení

Multifunkční LED	červená, zelená
------------------	-----------------

### Pracovní prostředí/EMC

EMC podle	IEC 62020:1998+A1:2003
Rozsah pracovních teplot	-25 ... 75 °C

### Klimatická třída podle IEC 60721

(s výjimkou orosení a jinovatky)

Statické použití (IEC 60721-3-3)	3K23
Přeprava (IEC 60721-3-2)	2K11
Dlouhodobé skladování (IEC 60721-3-1)	1K22

### Klasifikace mechanické odolnosti podle IEC 60721

Statické použití (IEC 60721-3-3)	3M11
Přeprava (IEC 60721-3-2)	2M4
Dlouhodobé skladování (IEC 60721-3-1)	1M12

### Svorkovnice, ochrana proti přepólování

Nezbytné svorky jsou součástí dodávky.

Pro montáž platí podmínky připojení výrobce svorkovnice.

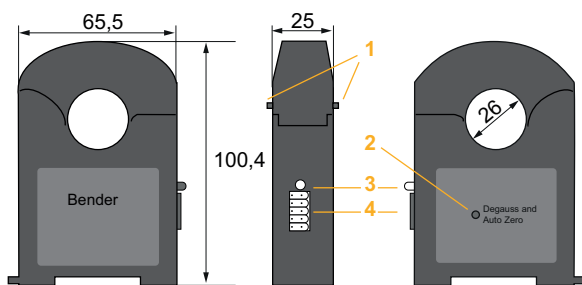
Výrobce	Phoenix Contact
Typ	Plug-in DPS konektor: DFMC 0.5/ 5-ST-2.54
Parametry připojení	
pevný vodič	0,14 ... 0,5 mm <sup>2</sup> (AWG 26 ... 20)
splétané lanko	0,14 ... 0,5 mm <sup>2</sup> (AWG 26 ... 20)
splétané lanko s dutinkami	0,25 ... 0,34 mm <sup>2</sup> (AWG 24 ... 22)

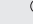
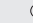
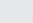
### Všeobecná data

Pracovní režim	trvalý provoz
Montáž	v jakékoliv pozici
Stupeň krytí (DIN EN 60529)	IP30
Třída hořlavosti	UL94 V-0
Hmotnost	≤ 165 g

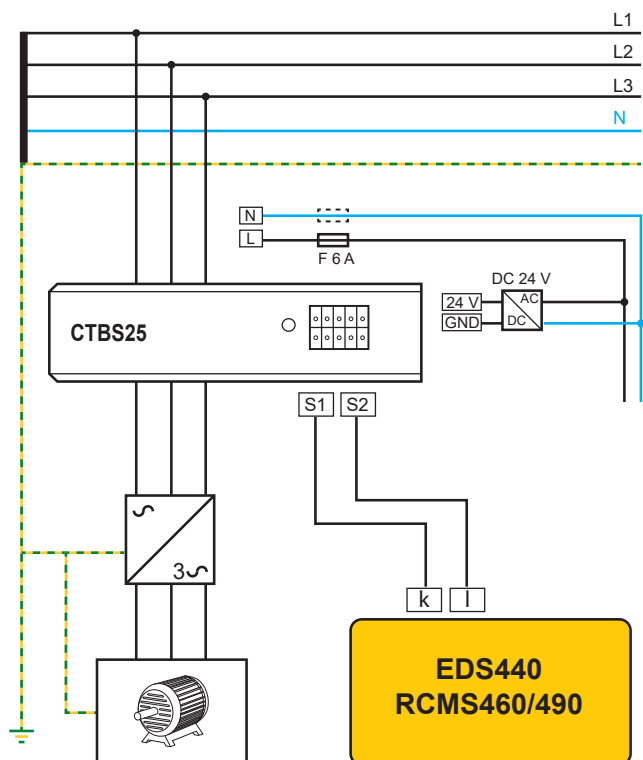
## Rozměry a obsluha přístroje

Rozměry přístroje v mm



Č.	Prvek	Popis																													
1	Zámek jádra transformátoru	Stisknete oba prvky současně a odklopte vrchní část jádra CTBS25.																													
2	Tlačítko	Demagnetizace a měření/nastavení offsetu (ke stisknutí použijte špičatý předmět)																													
3	LED	<p>Ⓐ  Svítí zeleně - přístroj je připraven k provozu.</p> <p>Ⓑ  Rychle bliká červeně - probíhá demagnetizace a nastavení offsetu.</p> <p>Ⓒ  Pomalu bliká červeně - byl překročen rozsah kompenzace měřicí technologie (&gt; 100 A). Musí být provedena demagnetizace a nastavení offsetu.</p>																													
4	Svorkovnice	<table border="1"> <thead> <tr> <th>Pozn.</th> <th>Svorka</th> <th>Pin</th> <th>Svorka</th> <th>Pozn.</th> </tr> </thead> <tbody> <tr> <td>-</td> <td>-</td> <td>5</td> <td>6</td> <td>-</td> </tr> <tr> <td>-</td> <td>-</td> <td>4</td> <td>7</td> <td>S2 (I) RCMS...</td> </tr> <tr> <td>-</td> <td>-</td> <td>3</td> <td>8</td> <td>S1 (k) EDS...</td> </tr> <tr> <td rowspan="2"><math>U_s</math></td> <td>GND</td> <td>2</td> <td>9</td> <td>GND</td> </tr> <tr> <td>+24 V</td> <td>1</td> <td>10</td> <td>+24 V</td> </tr> </tbody> </table>	Pozn.	Svorka	Pin	Svorka	Pozn.	-	-	5	6	-	-	-	4	7	S2 (I) RCMS...	-	-	3	8	S1 (k) EDS...	$U_s$	GND	2	9	GND	+24 V	1	10	+24 V
Pozn.	Svorka	Pin	Svorka	Pozn.																											
-	-	5	6	-																											
-	-	4	7	S2 (I) RCMS...																											
-	-	3	8	S1 (k) EDS...																											
$U_s$	GND	2	9	GND																											
	+24 V	1	10	+24 V																											

## Schéma zapojení





# LINETRAXX® WF...

Převodník RCC420 s pružným měřicím proudovým transformátorem WF...



## Vlastnosti

- Pružné měřicí převodníky pro měření střídavých proudů
- Umožňují rychlou instalaci v těžce dostupných místech
- Jednoduchá dodatečná montáž do existující instalace
- Instalace bez nutnosti odpojení vodičů a rozpojování obvodů
- Monitorování připojení nebo zkratu měřicího transformátoru WF...
- Pro systém monitorování reziduálních proudů RCMS460/490 a monitory reziduálních proudů RCM420-D9
- Analogový výstup (svorky k, l) pro externí měřicí přístroje
- RCC420 s pružinovými svorkami

## Aplikace

- Monitorování reziduálních, unikajících a jmenovitých proudů zátěží a sítí, které nelze odpojit
- Monitorování rozptylových proudů v TN-S sítích a navíc připojení N-PE vodičů k centrálnímu zemnicímu bodu
- Monitorování proudů v PE vodiči pro kontrolu přítomnosti proudu

## Další informace

Pro více informací navštivte webové stránky [www.ghvtrading.cz](http://www.ghvtrading.cz).

## Certifikáty



## Příslušenství

Typ	Typ	Obj. č.
Montážní svorka pro uchycení šroubem	XM420 (RCC420)	B98060008

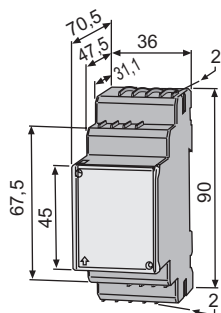
## Údaje pro objednávku

Délka A měřicího proudového transformátoru	Napájecí napětí $U_5^{(1)}$		Typ	Obj. č.
	AC	DC		
170 mm	16...72 V, 42...460 Hz	9,6...94 V	WF170-1	B78080201
	70...300 V, 42...460 Hz	70...300 V	WF170-2	B78080202
250 mm	16...72 V, 42...460 Hz	9,6...94 V	WF250-1	B78080203
	70...300 V, 42...460 Hz	70...300 V	WF250-2	B78080204
500 mm	16...72 V, 42...460 Hz	9,6...94 V	WF500-1	B78080205
	70...300 V, 42...460 Hz	70...300 V	WF500-2	B78080206
800 mm	16...72 V, 42...460 Hz	9,6...94 V	WF800-1	B78080207
	70...300 V, 42...460 Hz	70...300 V	WF800-2	B78080208
1200 mm	16...72 V, 42...460 Hz	9,6...94 V	WF1200-1	B78080209
	42...460 Hz, 70...300 V	70...300 V	WF1200-2	B78080210
1800 mm	16...72 V, 42...460 Hz	9,6...94 V	WF1800-1	B78080221
	42...460 Hz, 70...300 V	70...300 V	WF1800-2	B78080222

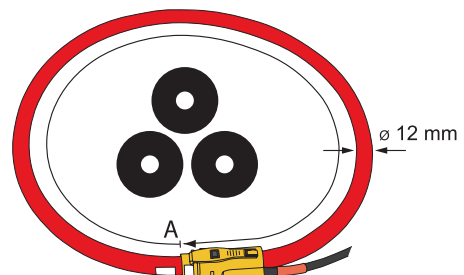
<sup>1)</sup> Absolutní hodnoty

## Rozměry (v mm)

XM420 (RCC420)



Měřicí proudové transformátory WF...



## Technické údaje

### Elektrická bezpečnost

Norma: RCC420	IEC 61010-2-030: 2004-05-01
Stupeň znečištění	3
Jmenovité napětí izolace	250 V
Norma: WF...	IEC 61010-1 a IEC 61010-2-032 CAT III
Stupeň znečištění	2
Jmenovité napětí izolace (CAT III)	1000 $V_{rms}$ nebo DC

### Napájecí napětí

Napájecí napětí $U_S$	viz údaje pro objednávku
Vlastní spotřeba	$\leq 3$ VA

### Měřicí obvody

Měřicí rozsah	100 mA...20 A
Jmenovitý transformační poměr	$K_N (U - I): 100 \text{ mV/A}, K_N (k - I): 1,67 \text{ mA/A}$
Jmenovitá impedance (výstup k, I)	68 $\Omega$
Jmenovitý kmitočet	42...2000 Hz
Jmenovitý trvalý tepelný proud $I_{cth}$	1 kA
Jmenovitý krátkodobý tepelný proud $I_{th}$	60 kA/1 s
Jmenovitý dynamický proud $I_{dyn}$	150 kA/40 ms

### Mechanické vlastnosti, klimatické podmínky, EMC

EMC	IEC 62020
Pracovní teplota okolí	-25...+55 °C
Klimatická třída podle IEC 60721	
Statické použití (IEC 60721-3-3)	3K5 (bez orosení nebo jinovatky)
Přeprava (IEC 60721-3-2)	2K3 (bez orosení nebo jinovatky)
Dlouhodobé skladování (IEC 60721-3-1)	1K4 (bez orosení nebo jinovatky)
Klasifikace mechanické odolnosti podle IEC 60721	
Statické použití (IEC 60721-3-3)	3M4
Přeprava (IEC 60721-3-2)	2M2
Dlouhodobé skladování (IEC 60721-3-1)	1M3

### Připojení RCC420

Typ připojení	pružinové svorky
Průřezy připojovacích vodičů	
jednoduchý vodič	0,2...2,5 mm <sup>2</sup> (AWG 24...14)
splétané lanko bez dutinky	0,75...2,5 mm <sup>2</sup> (AWG 19...14)
splétané lanko s dutinkou	0,2...1,5 mm <sup>2</sup> (AWG 24...16)
Délka odizolování vodiče	10 mm
Otevírací síla pro svorky	50 N
Průměr otvoru svorky	2,1 mm
Typ připojení měřicího transformátoru W...F	konektor PS/2
Délka připojovacího kabelu WF...	2 m

### Délky kabelů pro připojení RCMS-RCC420...

Jednoduchý vodič $\geq 0,75 \text{ mm}^2$	0...1 m
Jednoduchý vodič, kroucený $\geq 0,75 \text{ mm}^2$	0...10 m
Stíněný vodič $\geq 0,5 \text{ mm}^2$	0...40 m
Stíněný vodič (stíněný na jedné straně připojením k I, nepřipojený k zemi)	doporučený: J-Y(St)Y min. 2x0,8

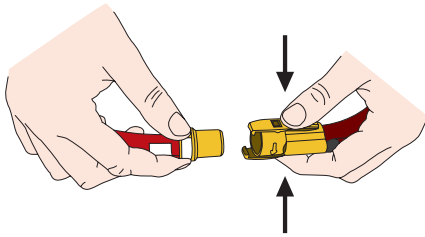
### Všeobecná data

Pracovní režim	trvalý provoz
Montáž	v jakékoli poloze
Stupeň krytí vnitřních součástí/svorek (IEC 60529)	IP30/IP30
Materiál pouzdra RCC420	polykarbonát
Montáž pomocí šroubů	2 x M4 s montážní svorkou
Rychlá montáž na DIN lištu	IEC 60715
Samozhášitelnost	UL94V-0
Hmotnost	RCC 420 $\leq 160$ g
	WF170 $\leq 160$ g    WF800 $\leq 230$ g
	WF250 $\leq 180$ g    WF1200 $\leq 310$ g
	WF500 $\leq 200$ g    WF1800 $\leq 430$ g

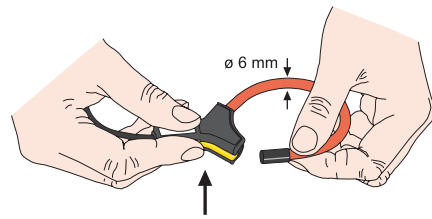
Měřicí převodníky jsou určeny pro použití s příloženým signálovým převodníkem.

## Manipulace s převodníky

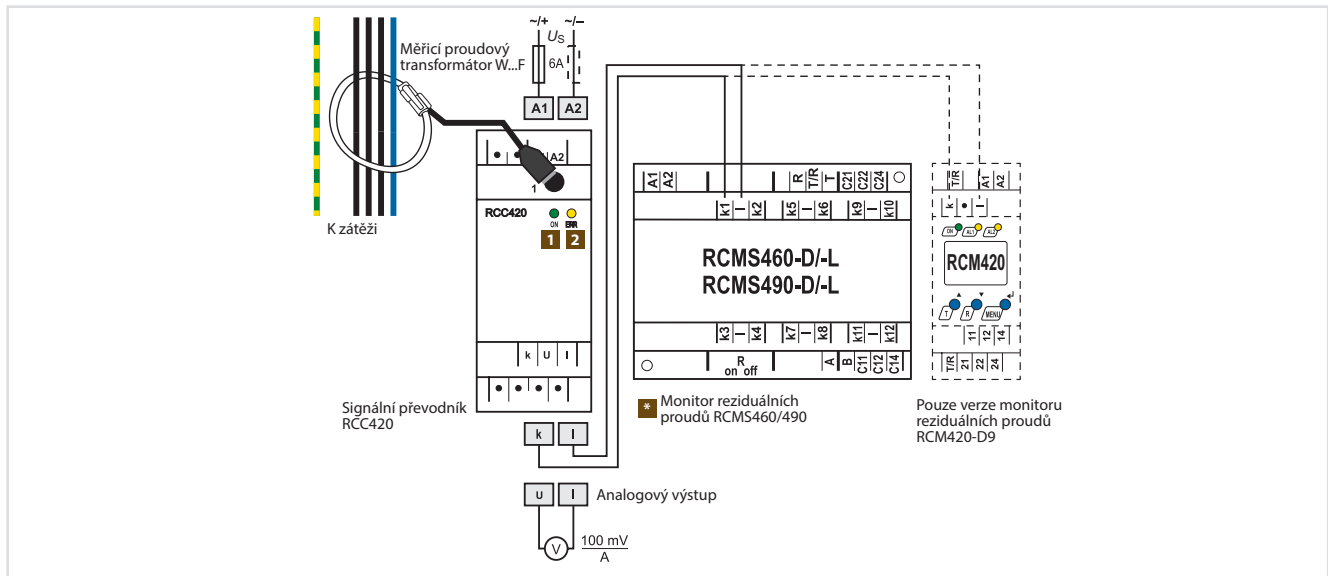
Uzavírací konektor pro měřicí převodníky WF500...WF1800  
Udržujte konektor bez nečistot



Uzavírací konektor pro měřicí převodníky WF170...WF250



## Schéma zapojení - připojení k vyhodnocovací jednotce řady RCMS460/490 nebo k monitoru RCM420



- LED "ON", svítí po připojení k napájecímu napětí a při provozu
- Alarmová LED "ERR", svítí v případě zkratu nebo poruchy měřících převodníků WF...

- \* Ve verzi softwaru D233 V 2.21 nebo dřívější deaktivujte v menu přístroje monitorování připojení  
Ve verzi softwaru D233 V 2.31 nebo pozdější vyberte v menu přístroje typ připojených převodníků "flex"

# LINETRAXX® CTAF

Měřicí proudový transformátor citlivý na AC/DC proudy



## Aplikace

- Pro monitorování reziduálních proudů (RCMS)
- Pro lokalizaci poruchy izolace systémy (EDS)

## Certifikace



## Popis výrobku

Sada pružných měřicích proudových transformátorů CTAF SET je určena pro vyhledávání poruch izolace v IT sítích v kombinaci s vyhodnocovací jednotkou EDS195PM a generátorem testovacího proudu (PGH185, PGH186, IRDH575, iso685-...-P, iso1685...P). Pružné měřicí transformátory převádí lokalizační proud na signál, který je dále zpracováván vyhodnocovací jednotkou. Pokud dojde k překročení nastavené hodnoty reakce lokalizačního proudu, vyhodnocovací jednotka signalizuje poruchu izolace.

## Vlastnosti

- Pružné převodníky ve dvou různých délkách (500 a 1.000 mm)
- Snadná a rychlá instalace i ve stísněných prostorech
- Vyhledávání poruch izolace na vývodech s nedostatkem místa kolem aktivních vodičů
- Vyhledávání poruch izolace na vývodech s velkým průřezem
- Vyhledávání poruch izolace na kabelech pod napětím
- Měření je citlivé i na DC reziduální proudy pulzačního charakteru
- Použití ve spojení s vyhodnocovací jednotkou poruch izolace EDS195P(M)
- Monitorování připojení v kombinaci s jednotkou EDS195P(M)
- Připojovací kabel s BNC konektorem lokalizačního proudu, vyhodnocovací jednotka signalizuje poruchu izolace.

## Další informace

Pro více informací navštivte stránky [www.ghvtrading.cz](http://www.ghvtrading.cz)

## Údaje pro objednávku

Popis	Typ	Objednávací číslo
Pružné převodníky pro vyhledávání poruch izolace a měření reziduálních proudů, sadu tvoří CTAF ENCLOSURE, CTAF500 STRAP, CTAF1000 STRAP, BNC připojovací kabel, svorkovnice, 4 upevňovací šrouby (2 + 2 náhradní), kufřík <b>Pro použití pouze s EDS195PM!</b>	CTAF SET	B98080220

## Příslušenství

Popis	Typ	Objednávací číslo
Uzávěr převodníku jako náhradní díl pro sadu CTAF SET včetně svorkovnice, bez BNC připojovacího kabelu	CTAF ENCLOSURE	B98110026
Převodník 500 mm jako náhradní díl pro sadu CTAF SET	CTAF500 STRAP	B98110027
Převodník 1.000 mm jako náhradní díl pro sadu CTAF SET	CTAF1000 STRAP	B98110028

## Technické údaje

### Elektrická bezpečnost

Norma	IEC 61010-2-030
Stupeň znečištění	2
Třída zařazení	III
Pracovní napětí	600 V
Jmenovité napětí izolace	AC 600 V CAT III nebo AC 300 V CAT IV

### Měřicí obvod proudového transformátoru

Jmenovitý reziduální proud na primárním vinutí	1 A
Jmenovitý reziduální proud na sekundárním vinutí	0,1 mA
Jmenovitý převod $K_n$	1 A/0,1 mA
Frekvenční rozsah	42...460 Hz
Jmenovitý trvalý tepelný proud $I_{cth}$	6 A
Jmenovitý krátkodobý tepelný proud $I_{th}$	$60 \times I_{cth} = 0,36 \text{ kA/1 s}$
Jmenovitý dynamický proud $I_{dyn}$	$2,5 \times I_{th} = 0,9 \text{ kA/40 ms}$

### Pracovní prostředí

Rozsah pracovních teplot	0...+55 °C
--------------------------	------------

### Klimatická třída podle IEC 60721

Statické použití (IEC 60721-3-3)	3K5 (s výjimkou orosení a jinovatky)
Přeprava (IEC 60721-3-2)	2K5 (s výjimkou orosení a jinovatky)
Dlouhodobé skladování (IEC 60721-3-1)	1K5 (s výjimkou orosení a jinovatky)

### Klasifikace mechanické odolnosti podle IEC 60721

Statické použití (IEC 60721-3-3)	3M4
Přeprava (IEC 60721-3-2)	2M2
Dlouhodobé skladování (IEC 60721-3-1)	1M3

### Připojení

Měřicí výstup	Připojovací kabel 2 m s BNC konektorem
---------------	--

### Všeobecná data

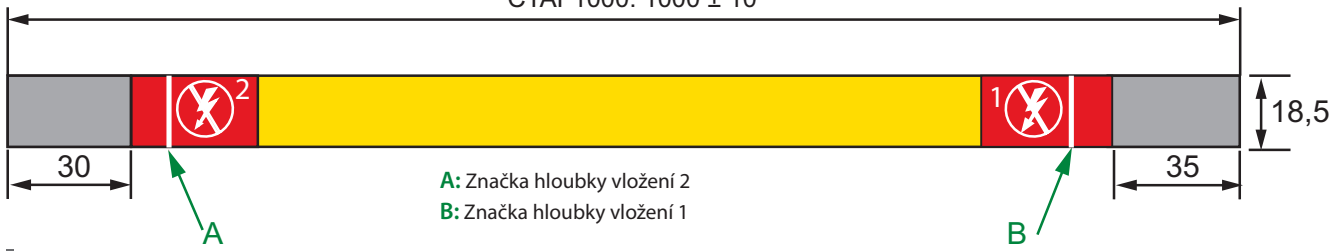
Stupeň krytí vnitřních komponent (DIN EN 60529)	IP30
Stupeň krytí svorek (DIN EN 60529)	IP20
Šrouby pro uchycení	plast, materiál PEEK, M6
Utahovací moment	0,6 Nm
Maximální počet ohybů převodníků (360°-180°-360°)	100
Třída hořlavosti	UL94 V-0
Rozměry	
CTAF uzávěr převodníku	62,5 x 44 x 35 mm
CTAF převodník 500 mm	500 x 18,5 mm
CTAF převodník 1.000 m	1000 x 18,5 mm
Hmotnost CTAF SET (bez kufříku)	< 650 g

## Rozměry

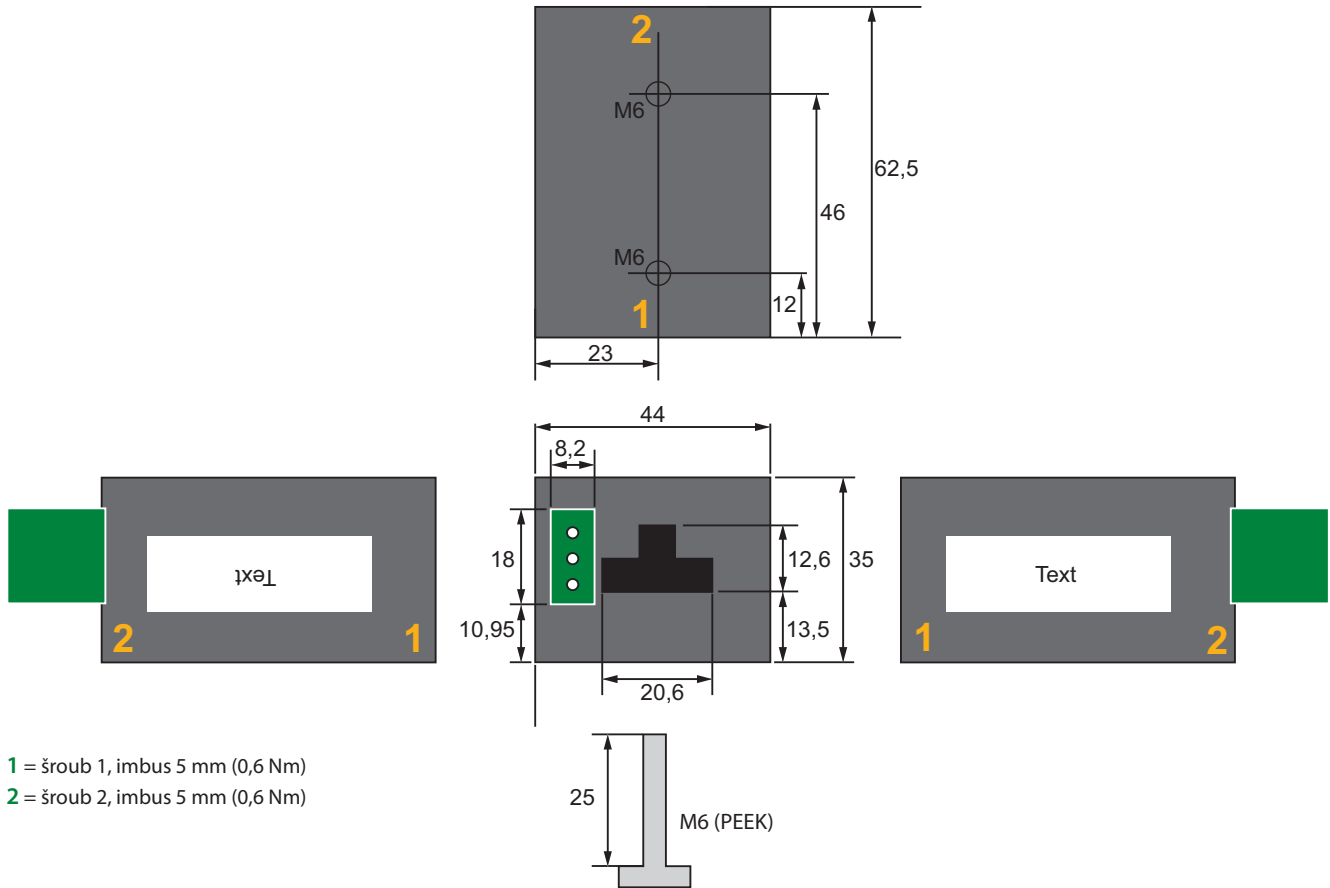
Rozměry v mm

### CTAF pružné převodníky

CTAF500:  $500 \pm 10$   
CTAF1000:  $1000 \pm 10$



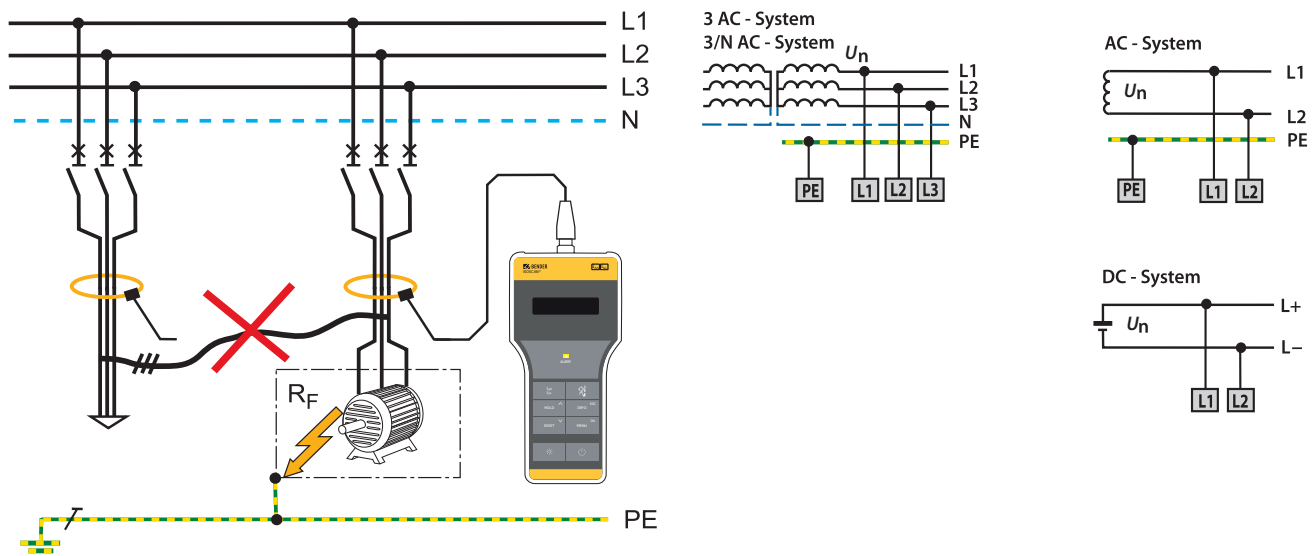
### CTAF uzávěr převodníku



1 = šroub 1, imbus 5 mm (0,6 Nm)

2 = šroub 2, imbus 5 mm (0,6 Nm)

### Schéma zapojení





# Přehledová tabulka měřicích proudových transformátorů

Kabely a vodiče						Typ											
						W..., CTAC					CTAC/01		CTUB10x verze dle typu monitorovacího přístroje RCM + CTBC				
Vodič průřez mm <sup>2</sup>	NYM Ø mm	NYY Ø mm	NYCY/ NYCWY Ø mm	H07RN-F Ø mm	NSSHÖU Ø mm	Strana											
						289					289		291				
						Ø mm											
						20	35	60	120	210	20	35	20	35	60	120	210
3 x 1,5	10	11	13	12,5	15	■					■		■				
3 x 2,5	11	13	14	14,5	16,5	■					■		■				
3 x 4	12,5	15	16	16	20	■					■		■				
3 x 6	14	16	17	–	–	■					■		■				
	–	–	–	20	22		■					■		■			
3 x 10	17	19	18	–	–	■					■		■				
	–	–	–	25,5	–		■					■		■			
3 x 16	20	21	21	29	–		■					■		■			
4 x 1,5	10,5	13	14	13,5	16		■					■		■			
4 x 2,5	12	14	15	15,5	19		■					■		■			
4 x 4	14	16	17	18	21,5		■					■		■			
4 x 6	15	17	18	22	23		■					■		■			
4 x 10	18	20	20	23	27,5		■					■		■			
4 x 16	23	23	23	32	32		■					■		■			
4 x 25	27,5	27	28	–	–		■					■		■			
	–	–	–	37	39			■							■		
4 x 35	31	30	29	–	–		■					■		■			
	–	–	–	42	42,5			■							■		
4 x 50	–	35	34	48	49			■							■		
4 x 70	–	40	37	54	–			■							■		
4 x 95	–	45	42	–	–			■							■		
	–	–	–	60	–				■							■	
4 x 120	50	47	–	–	–			■							■		
	–	–	65,5	–	–				■							■	
4 x 150	53	52	–	–	–			■							■		
4 x 185	60	60	–	–	–				■							■	
4 x 240	71	70	–	–	–				■							■	
5 x 1,5	11	13,5	15	15	17	■					■		■				
5 x 2,5	13	15	17	17	–	■					■		■				
	–	–	–	–	20		■					■		■			
5 x 4	15	16,5	18	19	–	■					■		■				
	–	–	–	–	23		■					■		■			
5 x 6	18	19	–	–	–	■					■		■				
	–	–	20	24	26,5		■					■		■			
5 x 10	20	21	–	30	30		■					■		■			
5 x 16	24	23	–	–	–		■					■		■			
	–	–	–	35	34			■							■		
5 x 25	31	–	–	–	–		■					■		■			
	–	–	–	41	42			■							■		

	Typ	Strana	Vhodné komponenty													
			20	35	60	120	210	20	35	20	35	60	120	210		
Přístroje pro vyhledávání poruch izolace	EDS440	92	■	■	■	■	■									
	EDS441	92						■	■							
	EDS441-LAB	92										■	■	■		
	EDS460	100	■	■	■	■	■									
	EDS490	100	■	■	■	■	■									
	EDS461	100						■	■							
	EDS491	100						■	■							
Monitory reziduálních proudů	RCM410R	118	■	■	■	■	■									
	RCM420	124	■	■	■	■	■									
	RCMA420	126										■	■	■		
	RCMA423	129										■	■	■	■	■
	RCMS460	134	■	■	■	■	■					■	■	■	■	■
	RCMS490	134	■	■	■	■	■					■	■	■	■	■



# AN410

Napájecí transformátor s výstupním napětím DC 24 V



## Vlastnosti

- Spínaný zdroj pro napájení zařízení Bender napětím DC 24 V s maximální vlastní spotřebou 10 VA
- Napájení pro až 3 jednotky MK2430, 2 jednotky MK800 nebo 6 jednotek ED151
- Odolný vůči přetížení nebo zkratu

## Normy

Napájecí zdroj AN410 odpovídá normě EN 61204.

## Další informace

Pro více informací navštivte webové stránky [www.ghvtrading.cz](http://www.ghvtrading.cz).

## Údaje pro objednávku

Jmenovité vstupní napětí $U_{IN}$		Jmenovité výstupní napětí	ABB typ	Typ	Obj. č.
AC	DC	DC			
90...264 V, 47...63 Hz	120...370 V	24 V	CP-D 24/0.42/Obj. č. 1SVR 427 041 R0000	AN410	B924209
–	9...35 V	9...35 V	CP-D RU/Obj. č. 1SVR 427 049 R0000	AN420-R	B95100250

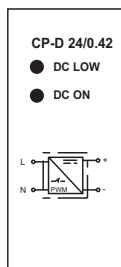
## Aplikace

- Napájení zařízení s vlastní spotřebou max.10 VA při DC 24 V

## Certifikáty

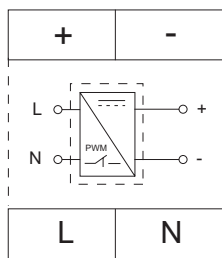


## Indikační LED



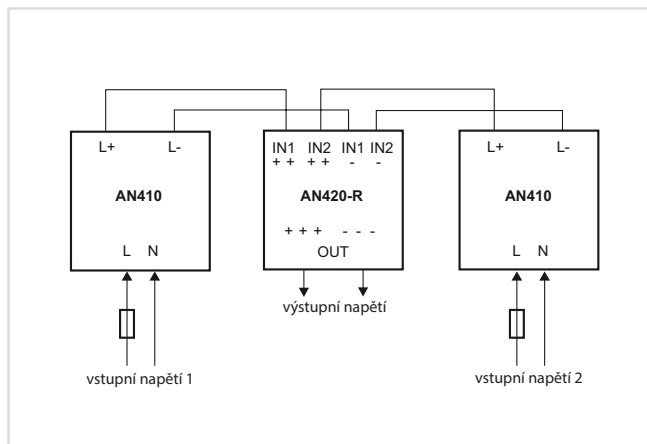
"DC ON":  
zelená (napětí na výstupu)  
"DC LOW":  
červená (příliš nízké výstupní napětí)

## Schéma zapojení



L, N: vstupní napětí  
+, -: výstupní napětí

## Zapojení s přídatným napájecím transformátorem



## Technické údaje

### Izolace podle IEC 60664-1

Jmenovité impulzní výdržné napětí/stupeň znečištění	3 kV/2
Jmenovité napětí izolace $U_i$ vstupního/výstupního obvodu	3 kV

### Vstupní obvod

Jmenovité vstupní napětí $U_{IN}$	viz údaje pro objednávku	
Vlastní spotřeba	≤ 3 W	
Nárazový proud	≤ 30 A, ≤ 3 ms	
Doba provozu v případě výpadku napájení	≥ 30 ms	
Proudový odběr/Vlastní spotřeba	při AC 110 V	184 mA/11,62 W
	při AC 230 V	120,6 mA/12 W
Pojistka na primární straně (integrovaná, nepřístupná)	1 A s časovou prodlevou/AC 250 V	

### Výstupní obvod

Jmenovité výstupní napětí	DC 24 V (± 1 %)
Jmenovitý výstupní proud	420 mA
Snížení výstupního proudu při teplotě 60 °C < $T_U$ ≤ 70 °C	2,5 %/K
Možnost paralelního zapojení	s jednotkou AN420-R
Ochrana proti zkratu/bez zátěže	trvalá

### Mechanické vlastnosti, klimatické podmínky, EMC

EMC odolnost	podle EN 61000-6-2
EMC emise	podle EN 61000-6-3
Teplota okolí při provozu/při skladování	-25...+70 °C/-25...+85 °C
Klasifikace mechanické odolnosti podle IEC/EN 60068-2	

### Připojení

Typ připojení	šroubové svorky
Průřez připojovacích vodičů	
Jednoduchý vodič, spletané lanko (s nebo bez dutinky)	0,2...2 mm <sup>2</sup> (AWG 24...14)
Délka odizolování vodiče	6 mm
Utahovací moment	0,36...0,56 Nm

### Normy, certifikáty, značky

	UL 508, CAN/CSA C22.2 No. 14 <sup>1)</sup>
	UL 1310, CAN/CSA C22.2 No. 223 (Třída 2 Napájecí zdroje) <sup>1)</sup>
	UL 6090, CAN/CSA C22.2 No. 60950 <sup>1)</sup>
	CCC <sup>1)</sup>
	CE

### Všeobecná data

Indikace stavů	2 LED - výstupní napětí, příliš nízké výstupní napětí
Pracovní režim	trvalý provoz
Montáž	vertikálně (svorky +/- nahore)
Stupeň krytí vnitřních komponent/svorek DIN EN 60529 (VDE 0470-1)	IP30/IP20
Třída ochrany	II
Vzdálenost od vedlejších přístrojů horizontálně/vertikálně	25/25 mm
Rozměry pouzdra (š x v x h)	18 x 91 x 57,5 mm
Rychlá montáž na DIN lištu podle	IEC 60715
Ochrana malým napětím	SELV (EN 60950-1)
Hmotnost	≤ 70 g

<sup>1)</sup> Vztaženo ke jmenovité hodnotě vstupního napětí  $U_{IN}$ .



# AN420

Napájecí transformátor pro proudové měřicí transformátory



## Aplikace

- Napájecí transformátor pro měřicí proudové transformátory série W...AB(P)

## Certifikáty



## Další informace

Pro více informací navštivte webové stránky [www.ghvtrading.cz](http://www.ghvtrading.cz).

## Údaje pro objednávku

Napájecí napětí <sup>1)</sup> U <sub>s</sub>	Výstupní napětí	Typ	Obj. č.
AC/DC	DC		
16...72 V, 42...66 Hz/9,6...94 V	±12 V/400 mA	AN420-1	B94053099 B74053099
70...276 V, 42...460 Hz	±12 V/400 mA	AN420-2	B94053100 B74053100

<sup>1)</sup> Absolutní hodnoty

Obj. č. B9... pro verzi se šroubovými svorkami, B7... s pružinovými

## Příslušenství

Popis	Obj. č.
Montážní svorka pro uchycení šroubem	B98060008

## Vhodné komponenty

Popis	Typ	Obj. č.
Měřicí proudové transformátory	W...AB(P)	
Připojovací kabely měřicích proudových transformátorů série W...AB(P)	WXS-100	B98080506
	WXS-250	B98080507
	WXS-500	B98080508
	WXS-1000	B98080509

## Technické údaje

### Izolace podle IEC 60664-1/IEC 60664-3

AN420-1:	
Jmenovité napětí izolace	AC 250 V
Jmenovité impulzní výdržné napětí/stupeň znečištění	2,5 kV/3
Ochranné oddělení (zesílená izolace) mezi	(A1, A2) - (+ 12 V, GND, - 12 V)
Test dielektrika podle IEC 61010-1	2,21 kV

### Napájecí napětí

Napájecí napětí U <sub>s</sub>	AC 16...72 V/DC 9,6...94 V
Jmenovitý kmitočet U <sub>s</sub>	DC, AC 42...66 Hz
Vlastní spotřeba	≤ 30 VA

### AN420-2:

Jmenovité napětí izolace	AC 250 V
Jmenovité impulzní výdržné napětí/stupeň znečištění	4 kV/3
Ochranné oddělení (zesílená izolace) mezi	(A1, A2) - (+ 12 V, GND, - 12 V)
Test dielektrika podle IEC 61010-1	2,21 kV

### Napájecí napětí

Napájecí napětí U <sub>s</sub>	AC/DC 70...276 V
Jmenovitý kmitočet U <sub>s</sub>	DC, AC 42...460 Hz
Vlastní spotřeba	≤ 30 VA

### Výstup napájecího zdroje

Výstupní napětí U <sub>out</sub>	DC ± 12 V, odolný proti zkratu
Pracovní rozsah	11,9...12,1 V
Jmenovitý výstup	9 W

### Délka vodiče

Doporučený kabel	WXS100...WXS1000 (viz údaje pro objednávku)
------------------	---

### Mechanické vlastnosti, klimatické podmínky, EMC

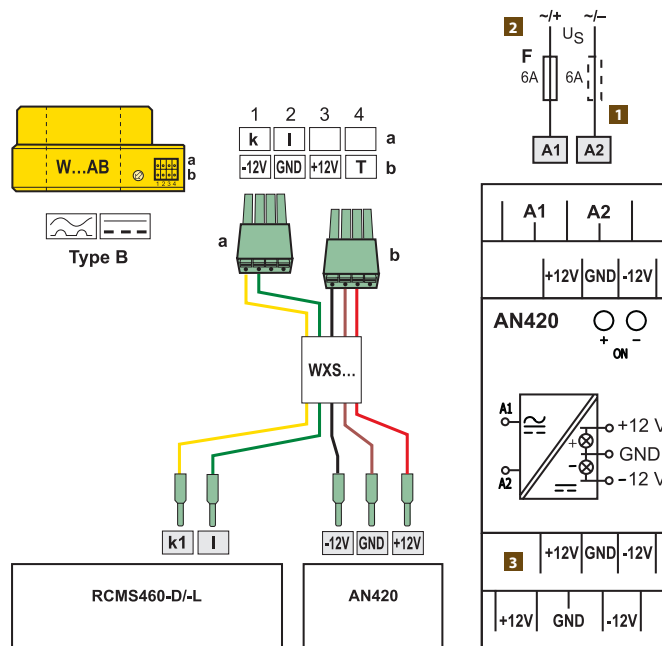
EMC	IEC61204-3
Pracovní teplota okolí	-25...+55 °C
Klimatická třída IEC 60721	
Statické použití (IEC 60721-3-3)	3K5 (bez orosení nebo jinovatky)
Přeprava (IEC 60721-3-2)	2K3 (bez orosení nebo jinovatky)
Dlouhodobé skladování (IEC 60721-3-1)	1K4 (bez orosení nebo jinovatky)
Klasifikace mechanické odolnosti IEC 60721	
Statické použití (IEC 60721-3-3)	3M4
Přeprava (IEC 60721-3-2)	2M2
Dlouhodobé skladování (IEC 60721-3-1)	1M3

### Připojení

Typ připojení	šroubové nebo pružinové svorky
Průřez vodičů	
jednoduchý vodič	0,2...2,5 mm <sup>2</sup> (AWG 24...14)
splétané lanko bez dutinky	0,2...2,5 mm <sup>2</sup> (AWG 24...14)
splétané lanko s dutinkou	0,2...1,5 mm <sup>2</sup> (AWG 24...16)
Délka odizolování vodiče	10 mm
Otevírací síla pro svorky	50 N
Průměr otvoru svorky	2,1 mm

### Všeobecná data

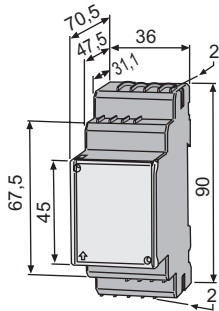
Pracovní režim	trvalý provoz
Montáž	v jakékoli pozici
Stupeň krytí vnitřních komponent (IEC 60529)	IP30
Stupeň krytí svorek (IEC 60529)	IP30
Materiál pouzdra	polykarbonát
Uchycení pomocí šroubů	2 x M4 s montážní svorkou
Rychlá montáž na DIN lištu podle	IEC 60715
Samozhášitelnost	UL94 V-0
Hmotnost	≤ 140 g



- 1** Napájecí napětí  $U_S$
- 2** Ochrana proti zkratu na  $U_S$ , doporučená pojistka 6 A
- 3** Symetrické výstupní napětí

**Barevné kódování WXS...** k = žlutá, I = zelená, -12 V = černá, GND = hnědá, +12 V = červená, test (T) = oranžová

Rozměry (v mm)



# AN450

## Napájecí transformátor



### Vlastnosti

- Napájecí transformátor pro napájení zařízení Bender s vlastní spotřebou maximálně 9 VA napětím AC 20 V
- Napájení např. až 3 jednotek MK2430/1 MK800
- Chráněný sekundární obvod

### Normy

Transformátory série AN450 odpovídají normám DIN EN 61558-1 (VDE 0570-1) a IEC 61558-1.

### Aplikace

- Napájení zařízení Bender s vlastní spotřebou maximálně 9 VA napětím AC 20 V

### Další informace

Pro více informací navštivte webové stránky [www.ghvtrading.cz](http://www.ghvtrading.cz).

### Certifikáty



### Údaje pro objednávku

Výstupní napětí	Napájecí napětí $U_s$	Typ	Obj. č.
AC	AC		
20 V, 50...60 Hz	230 V, 50...60 Hz	AN450	B924201
	127 V, 50...60 Hz	AN450-133	B924203

### Technické údaje

#### Izolace podle IEC 60664-1

Jmenovité napětí izolace	AC 250 V
Jmenovité impulzní výdržné napětí/stupeň znečištění	4 kV/2

#### Napájecí napětí

Napájecí napětí $U_s$	viz údaje pro objednávku
Jmenovitý kmitočet $U_s$	viz údaje pro objednávku
Pracovní rozsah $U_s$	0,85...1,1 x $U_e$
Výstupní napětí	AC 20 V, 50...60 Hz
Jmenovitý výstupní výkon	≤ 9 VA
Ochrana na sekundární straně	PTC odpor

#### Mechanické vlastnosti, klimatické podmínky/EMC

EMC odolnost	IEC 61000-6-2
EMC emise	IEC 61000-6-4
Klimatická třída podle IEC 60721	
Statické použití (bez orosení a jinovatky)	3K5
Přeprava	2K3
Dlouhodobé skladování	1K4
Teplota okolí při provozu	-10...+55 °C
Klasifikace mechanické odolnosti podle IEC 60721	
Statické použití/Přeprava/Dlouhodobé skladování	3M4/2M2/1M3

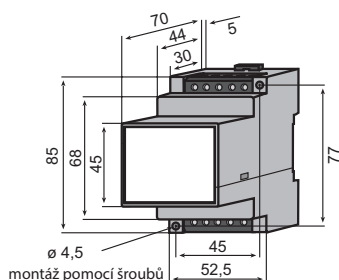
#### Připojení

Typ připojení	šroubové svorky
Přířez připojovacích vodičů	
jednoduchý vodič/splétané lanko	0,25...4/0,2...2,5 mm <sup>2</sup> (AWG 24...12)
splétané lanko s dutinkou, s izolací/bez izolace	0,25...2 mm <sup>2</sup>
Délka odizolování vodiče	8 mm
Utahovací moment	0,5 Nm

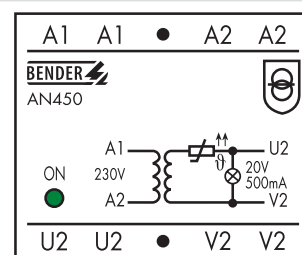
#### Všeobecná data

Pracovní režim	trvalý provoz
Montáž	v jakékoli pozici
Stupeň krytí vnitřních komponent DIN EN 60529 (VDE 0470-1)	IP30
Stupeň krytí svorek (DIN EN 60529 (VDE 0470-1))	IP20
Typ pouzdra	X440
Uchycení pomocí šroubů	2 x M4
Rychlá montáž na DIN lištu podle	IEC 60715
Samozhášitelnost	UL94V-0
Hmotnost	≤ 400 g

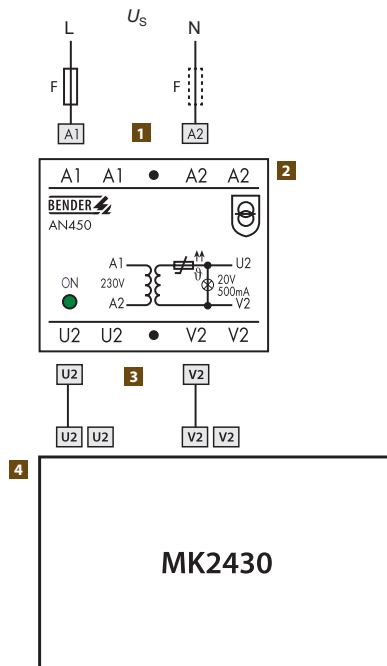
### Rozměry (v mm)



### Zobrazovací prvky



LED "ON" (zelená), svítí při provozu zařízení



1 A1, A2 = Napájecí napětí  $U_S$ , F = ochranná pojistka

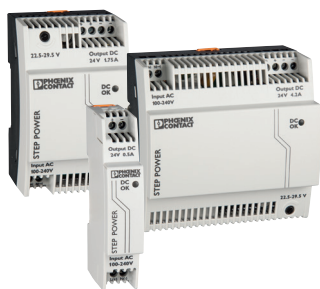
2 Napájecí transformátor AN450

3 U2, V2 = Výstupní napětí

4 Zobrazovací a testovací jednotka

## STEP-PS

Napájecí zdroje pro přístroje Bender s napájecím napětím DC 24 V



### Vlastnosti

- Snadná instalace na DIN lištu, případně na zeď
- Maximální účinnost díky nízkým ztrátám při běhu naprázdno
- Rychlé uvedení do provozu, signalizace provozního stavu prostřednictvím LED
- Vysoká spolehlivost díky odolnosti proti krátkodobým výpadkům napájení a vysoké MTBF (> 500.000 hod.)
- Celosvětové použití v průmyslu díky širokorozsahovému vstupu a mezinárodně uznávaným certifikátům
- Široký rozsah pracovních teplot -25 °C až +70 °C
- Možnost paralelního provozu za účelem zvýšení celkového výkonu

### Další informace

Pro více informací navštivte webové stránky [www.ghvtrading.cz](http://www.ghvtrading.cz).

### Aplikace

- Napájení přístrojů Bender s napájecím napětím 24 V DC
- Kompaktní provedení pro instalaci v rozváděcích a řídicích panelech

### Certifikáty



### Údaje pro objednávku

Jmenovité vstupní napětí $U_{IN}$		Jmenovité výstupní napětí	Typ	Objednací číslo
AC	DC	DC		
85 ... 264 V, 45 ... 65 Hz	95 ... 250 V	24 V	STEP-PS/1 AC/24 DC/0,5	B94053110
			STEP-PS/1 AC/24 DC/1,75	B94053111
			STEP-PS/1 AC/24 DC/4,2	B94053112

**Parametry vstupu**

Rozsah jmenovitého vstupního napětí	AC 100...240 V
Rozsah AC vstupního napětí	AC 85...264 V
Rozsah DC vstupního napětí	DC 95 V...250 V
Frekvenční rozsah vstupního napětí	DC, 45...65 Hz

**STEP-PS/1AC/24DC/0,5 (12 W)**

Proudová spotřeba	cca 0,28 A (AC 120 V) cca 0,13 A (AC 230 V)
Omezení zapínacího proudu	< 15 A (typický)
I <sup>2</sup> t charakteristika	< 0,1 A <sup>2</sup> s
Odolnost vůči krátkodobým výpadkům	> 15 ms (AC 120 V) > 90 ms (AC 230 V)
Typický čas spuštění	< 0,5 s
Vstupní pojistka	1,25 A (pomalá, vnitřní)

**STEP-PS/1AC/24DC/1,75 (40 W)**

Proudová spotřeba	cca 0,6 A (AC 120 V) cca 0,3 A (AC 230 V)
Omezení zapínacího proudu	< 15 A (typický)
I <sup>2</sup> t charakteristika	< 0,6 A <sup>2</sup> s
Odolnost vůči krátkodobým výpadkům	> 25 ms (AC 120 V) > 150 ms (AC 230 V)
Typický čas spuštění	< 0,5 s
Vstupní pojistka	3,15 A (pomalá, vnitřní)
Doporučená pojistka	6 A 10 A 16 A (charakteristika B)

**STEP-PS/1AC/24DC/4,2 (100 W)**

Proudová spotřeba	cca 1,3 A (AC 120 V) cca 0,8 A (AC 230 V)
Omezení zapínacího proudu	< 15 A (typický)
I <sup>2</sup> t charakteristika	< 1 A <sup>2</sup> s
Odolnost vůči krátkodobým výpadkům	> 20 ms (AC 120 V) > 100 ms (AC 230 V)
Typický čas spuštění	< 0,5 s
Vstupní pojistka	4 A (pomalá, vnitřní)
Doporučená pojistka	6 A 10 A 16 A (charakteristika B)

**Parametry výstupu**

Jmenovité výstupní napětí	DC 24 V ±1 %
---------------------------	--------------

**STEP-PS/1AC/24DC/0,5 (12 W)**

Jmenovitý výstupní proud	0,5 A (-25...+55 °C) 0,55 A (-25...40 °C trvalý) 1 A (maximální výstupní proud)
Dovolená odchylka	< 1 % (statická změna zatížení 10...90 %) < 2 % (dynamická změna zatížení 10...90 %) < 0,1 % (změna vstupního napětí ±10 %)
Účinnost	> 84 % (pro 230 V AC a jmenovité hodnoty)
Zbytkové zvlnění	< 20 mV <sub>SS</sub> (20 MHz)
Spínací impulzy	< 30 mV <sub>SS</sub> (20 MHz)
Paralelní provoz zdrojů	ANO, pro zvýšení výkonu
Sériový provoz zdrojů	ANO
Přepětová ochrana proti vnitřním přepětím	ANO, omezená do DC 35 V
Odolnost proti zpětnému napájení	≤ DC 35 V

**STEP-PS/1AC/24DC/1,75 (40 W)**

Nastavitelný rozsah výstupního napětí	DC 22,5 V...29,5 V (> 24 V trvalý výkon)
Jmenovitý výstupní proud	1,75 A (-25...70 °C) 1,9 A (-25...40 °C trvalý) 3,75 A (maximální výstupní proud)
Teplotní odlehčení	nad +55 °C: 2,5 % / K
Dovolená odchylka	< 1 % (statická změna zatížení 10...90 %) < 2 % (dynamická změna zatížení 10...90 %) < 0,1 % (změna vstupního napětí ±10 %)
Účinnost	> 89 % (pro 230 V AC a jmenovité hodnoty)
Čas náběhu	< 0,5 s (U <sub>OUT</sub> (10...90 %))
Zbytkové zvlnění	< 35 mV <sub>SS</sub> (při jmenovitých hodnotách)
Spínací impulzy	< 35 mV <sub>SS</sub> (při jmenovitých hodnotách)
Paralelní provoz zdrojů	ANO, pro zvýšení výkonu
Sériový provoz zdrojů	ANO
Přepětová ochrana proti vnitřním přepětím	ANO, omezená do DC 35 V
Odolnost proti zpětnému napájení	max. DC 35 V

**STEP-PS/1AC/24DC/4,2 (100 W)**

Nastavitelný rozsah výstupního napětí	DC 22,5...29,5 V (> 24 V trvalý výkon)
Jmenovitý výstupní proud	4,2 A (-25...70 °C) 4,4 A (-25...40 °C trvalý) 6,5 A (maximální výstupní proud)
Teplotní odlehčení	nad +55 °C: 2,5 % / K
Dovolená odchylka	< 1 % (statická změna zatížení 10...90 %) < 2 % (dynamická změna zatížení 10...90 %) < 0,1 % (změna vstupního napětí ±10 %)
Účinnost	> 88 % (pro 230 V AC a jmenovité hodnoty)
Čas náběhu	< 0,5 s (U <sub>OUT</sub> (10...90 %))
Zbytkové zvlnění	< 25 mV <sub>SS</sub> (při jmenovitých hodnotách)
Spínací impulzy	< 25 mV <sub>SS</sub> (při jmenovitých hodnotách)
Paralelní provoz zdrojů	ANO, pro zvýšení výkonu
Sériový provoz zdrojů	ANO
Přepětová ochrana proti vnitřním přepětím	ANO, omezená do DC 35 V
Odolnost proti zpětnému napájení	max. DC 35 V

**Vlastní spotřeba**

**STEP-PS/1AC/24DC/0,5 (12 W)**

Maximální ztráty při běhu naprázdno	< 0,3 W
Maximální ztráty při jmenovité zátěži	< 2,2 W

**STEP-PS/1AC/24DC/1,75 (40 W)**

Maximální ztráty při běhu naprázdno	5 W
Maximální ztráty při jmenovité zátěži	0,7 W

**STEP-PS/1AC/24DC/4,2 (100 W)**

Maximální ztráty při běhu naprázdno	13,2 W
Maximální ztráty při jmenovité zátěži	0,7 W

**LED signalizace**

Zobrazení	"DC OK" LED zelená/U <sub>OUT</sub> > 21,5 V: LED svítí < 21,5 V: LED nesvítí
-----------	--

**Pracovní prostředí**

Teplota okolí při provozu	-25...70 °C (odlehčení při > 55 °C)
Teplota okolí při skladování/převážení	-40...85 °C
Maximální trvalá vlhkost při provozu	≤ 95 % (při 25 °C, bez orosení)
Vibrace při provozu	< 15 Hz, amplituda ±2,5 mm podle IEC 60068-2-6 15...150 Hz, 2,3 g, 90 min.
Nárazy	30 g ve všech směrech podle IEC 60068-2-27
Stupeň znečištění podle EN 50178	2
Klasifikace klimatické třídy	3K3 (podle EN 60721)

**Připojení**

Typ připojení	šroubové svorky
Vlastnosti připojení:	
Pevný vodič/splétané lanko	0,2...2,5 mm <sup>2</sup>
Průřez vodičů (AWG)	24...12
Utahovací moment	0,6...0,8 Nm
Délka odizolování vodiče	6,5 mm

**Všeobecná data**

Napětí izolace vstup/výstup	AC 4 kV (typová zkouška) AC 2 kV (kusová zkouška)
Napětí izolace vstup/PE	AC 3,5 kV (typová zkouška) AC 2 kV (kusová zkouška)
Napětí izolace výstup/PE	DC 500 V (kusová zkouška)
Stupeň krytí	IP20
Třída ochrany	II
MTBF (podle IEC 61709)	500.000 hod
Materiál pouzdra	polykarbonát
Rozměry Š/V/H	
STEP-PS/1AC/24DC/0,5 (12 W)	18/90/61 mm
STEP-PS/1AC/24DC/1,75 (40 W)	54/90/61 mm
STEP-PS/1AC/24DC/4,2 (100 W)	90/90/61 mm
Hmotnost	
STEP-PS/1AC/24DC/0,5 (12 W)	100 g
STEP-PS/1AC/24DC/1,75 (40 W)	200 g
STEP-PS/1AC/24DC/4,2 (100 W)	400 g

STEP-PS  
6

## Technické údaje (pokračování)

### Normy

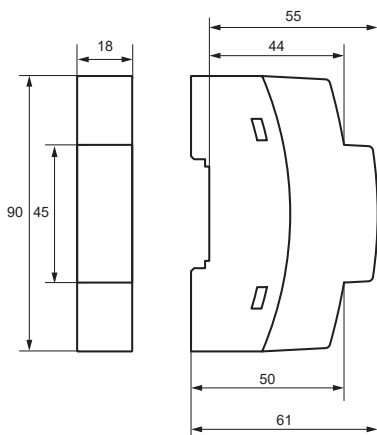
Elektrická zařízení strojů	EN 60204
Bezpečnost výkonových transformátorů, napájecích zdrojů a podobně	IEC 61558-2-17
Zařízení informační technologie	IEC 60950-1/VDE 0805 (SELV)
Elektronická zařízení pro použití ve výkonových instalacích	EN 50178/VDE 0160 (PELV)
Ochrana malým napětím	IEC 60950-1 (SELV) a EN 60204 (PELV)
Ochranné oddělení	DIN VDE 0100-410
	DIN VDE 0106-1010
Ochrana proti úrazu elektrickým proudem	DIN 57100-410
Ochrana proti úrazu elektrickým proudem, základní požadavky na ochranné oddělení v elektrických přístrojích	DIN VDE 0106-101
Meze pro emise harmonického proudu	EN 61000-3-2
<b>STEP-PS/1AC/24DC/1,75 (40W) a STEP-PS/1AC/24DC/4,2 (100 W)</b>	
Certifikát	CB Scheme

### Certifikáty

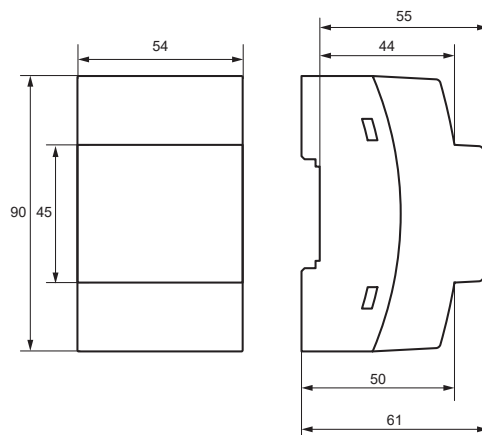
<b>STEP-PS/1AC/24DC/0,5 (12W)</b>	
UL certifikace	UL/C-UL Listed UL 508 UL/C-UL Recognized UL 60950 NEC Class 2 as per UL 1310 UL/C-UL Listed ANSI/ISA-12.12.01 Class 1, Division 2, Groups A, B, C, D
<b>STEP-PS/1AC/24DC/1,75 (40W)</b>	
UL certifikace	UL/C-UL Listed UL 508 UL/C-UL Recognized UL 60950 NEC Class 2 as per UL 1310
Výstavba lodí	Lloyd Německo
<b>STEP-PS/1AC/24DC/4,2 (100W)</b>	
UL certifikace	UL/C-UL Listed UL 508 UL/C-UL Recognized UL 60950
Výstavba lodí	Lloyd Německo

## Rozměry (mm)

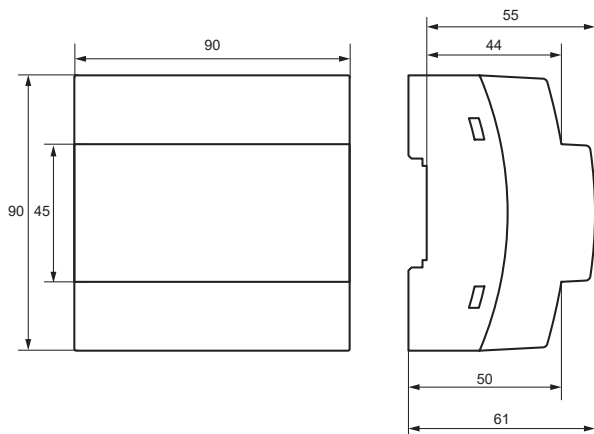
### STEP-PS/1AC/24DC/0,5 (12 W)



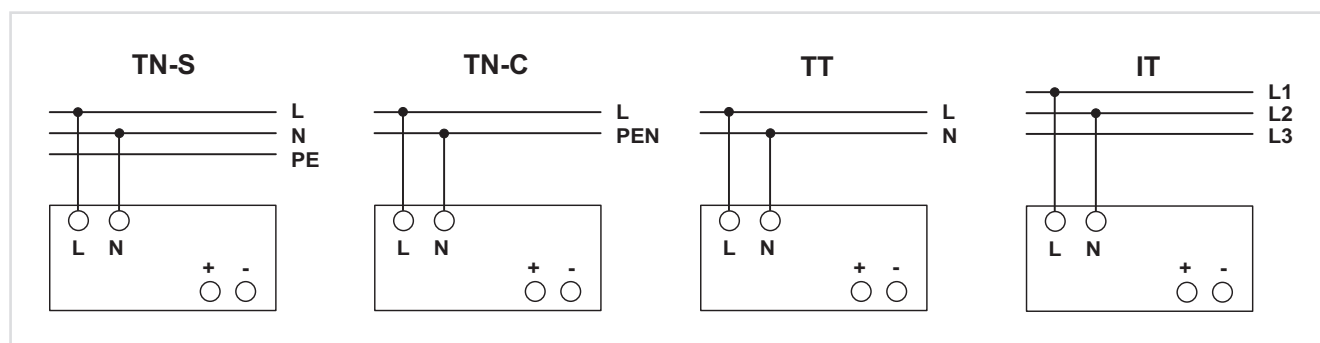
### STEP-PS/1AC/24DC/1,75 (40 W)



### STEP-PS/1AC/24DC/4,2 (100 W)



## Připojení k různým rozvodným sítím



# 7204/7220/9604/9620

## Analogové měřicí přístroje



Měřicí přístroje 9604/7204/9620

### Vlastnosti

- Rozměry: 72 x 72 mm (7204/7220) nebo 96 x 96 mm (9604/9620)
- Verze S s vyšší mechanickou odolností proti nárazům a vibracím
- Černá stupnice na bílém pozadí

### Další informace

Pro více informací navštivte webové stránky [www.ghvtrading.cz](http://www.ghvtrading.cz).

### Aplikace

- Analogový měřicí přístroj série 96.../72... pro indikaci hodnot naměřených zařízeními Bender s patřičným výstupem

### Certifikáty



### Údaje pro objednávku

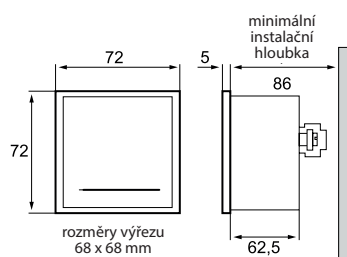
Vhodný ISOMETER®	Vstupní proud	Rozměry	Střed měřítka (SKMP)	Typ	Obj. č.
IRDH275/375, iso685...	0...400 µA	72 x 72 mm	120 kΩ	7204-1421	B986763
		96 x 96 mm	120 kΩ	7204S-1421	B986804
IRDH275B/375B/575, iso685...	0...20 mA	96 x 96 mm	120 kΩ	9604-1421	B986764
				9604S-1421	B986784
iso685...	0...400 µA	96 x 96 mm	1,2 MΩ	9620-1421	B986841
				9620S-1421	B986842
IRDH275B/375B/575, iso685...	0...20 mA	72 x 72 mm	120 kΩ	7220-1421	B986844
				7220S-1421	B986848

### Technické údaje

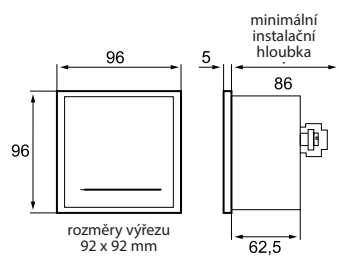
Test dielektrika	3 kV	<b>Třída ochrany podle DIN 40050</b>	
Třída přesnosti DIN 43780	1.5	Pouzdro	IP52
Montážní pozice	vertikální +5°	Svorky	IP00
Provozní rozsah teplot	-25...+40 °C	Svorky s ochranou kontaktů	

### Rozměry (v mm)

#### 7204/7220



#### 9604/9620





# DI-1DL

Zesilovač sběrnice BMS s proměnlivou šířkou pásma



## Certifikáty



## Vlastnosti

- Plastové pouzdro pro montáž na DIN lištu
- Proměnlivá (dynamická) šířka pásma
- Galvanické oddělení mezi komunikačním vstupem a výstupem a napájecím napětím s přepětovou ochranou
- Napájecí napětí AC 85...260 V, 50...60 Hz
- Automatická změna přenosové rychlosti (použitelné pro interní BMS sběrnice bez omezení)

## Aplikace

- Zapojení komponentů EDS, RCMS a MEDICS® s délkou sběrnice RS-485/BMS přesahující 1 200 m
- Zapojení komponentů EDS, RCMS a MEDICS® s počtem přístrojů větším než 31
- Ochrana proti špičkám galvanickým oddělením mezi vstupem a výstupem a napájecím napětím

## Další informace

Pro více informací navštivte webové stránky [www.ghvtrading.cz](http://www.ghvtrading.cz).

## Údaje pro objednávku

Napájecí napětí $U_s$	Typ	Obj. č.
AC	DI-1DL	B95012047
85...260 V, 50...60 Hz		

## Technické údaje

### Parametry napájení

Napájecí napětí $U_s$	AC 85...260 V, 50...60 Hz
Vlastní spotřeba	0,1 A / 7 W

### Komunikační rozhraní

#### BMS sběrnice

Rozhraní/protokol	2 x RS-485 / BMS
Šířka pásma	proměnlivá
Délka kabelu	≤ 1 200 m
Doporučený typ kabelu	J-Y(St)Y 2x2x0,8 stíněný, jedna strana stínění připojena k PE
Řízení toku dat	automatické
Počet zařízení na sběrnici	až 31 zařízení na jeden zesilovač, počet zesilovačů neomezen
Zakončovací odpor	vestavěný, DIP přepínač
Adresa zařízení, BMS sběrnice	-
LED	indikace činnosti: poruchy (zelená), vnitřní pracovní napětí (červená)

### Mechanické vlastnosti, klimatické podmínky, EMC

Pracovní teplota okolí	0...+70 °C
------------------------	------------

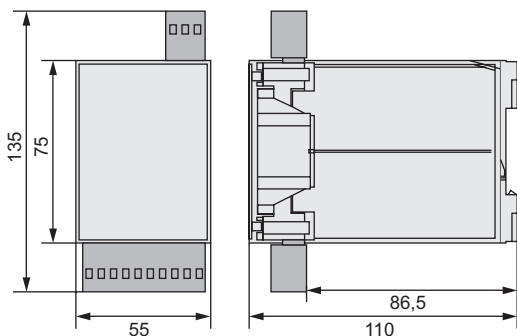
### Připojení

Typ připojení	pružinové svorky
---------------	------------------

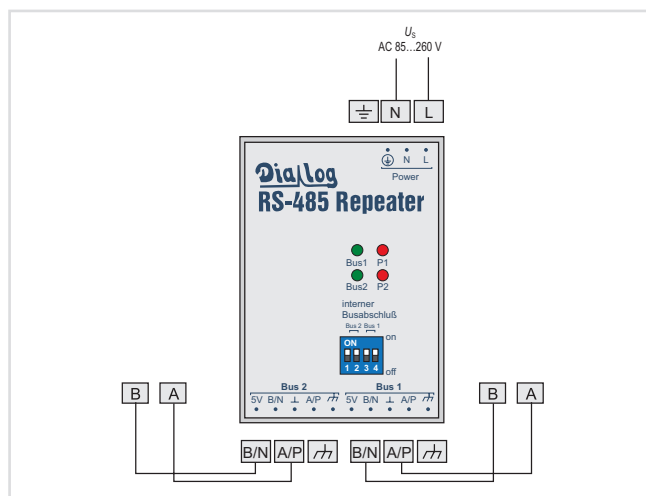
### Všeobecná data

Pracovní režim	trvalý provoz
Montáž	v jakékoli pozici
Pouzdro	DIN lišta 32 mm (cca. 110 x 75 x 55)
Rychlá montáž na DIN lištu	podle IEC 60715
Hmotnost	cca. 90 g

## Rozměry (v mm)



## Schéma zapojení



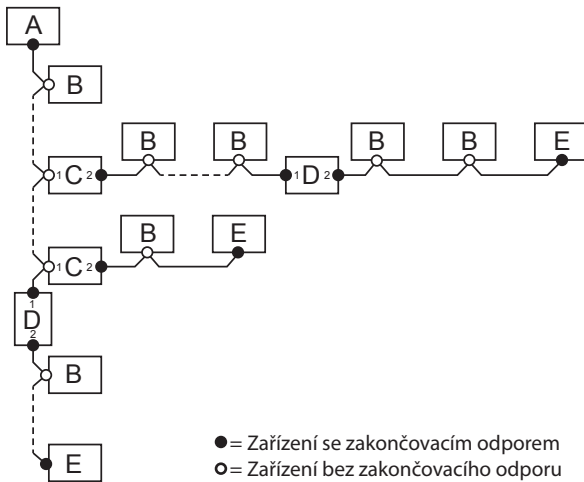
### Poznámka k zakončení na sběrnici BMS:

Zakončovací odpor lze zařadit přepnutím na DIP přepínači. Odpory lze zařadit u zařízení s BMS adresou nastavenou na 1. Pro každý segment sběrnice je dovolen pouze jeden zakončovací rezistor a proto je doporučeno zařazovat rezistor pouze na zařízení, na kterém je nastavena adresa 1.

## Nastavení

- Při použití na BMS sběrnici nastavit otočný přepínač na spodní straně přístroje do polohy 4 pro potlačení interferencí.
- Dva DIP přepínače pro každý segment sběrnice pro zakončení a generování potřebného napětí. Pro aktivaci musí být oba přepínače v poloze ON.

Zakončení musí být nastaveno podle schématu níže.



Zakončení/předpětí		
A	Master	Zakončovací odpor aktivní (přepnutím přepínače na zařízení do polohy ON* nebo zařazením rezistoru mezi svorky A a B)
B	Slave	Zakončovací odpor neaktivní (přepnutí přepínače do polohy OFF*)
C	RS-485 zesilovač DI-1DL	Sběrnice 1: Zakončovací rezistor a generování předpětí deaktivováno přepínačem na zařízení (DIP přepínač 1, 2: OFF)
		Sběrnice 2: Zakončovací rezistor a generování předpětí aktivováno přepínačem na zařízení (DIP přepínač 3, 4: ON)
D	RS-485 zesilovač DI-1DL	Sběrnice 1: Zakončovací rezistor a generování předpětí deaktivováno přepínačem na zařízení (DIP přepínač 1, 2: OFF), externí zakončovací odpor mezi svorkami A/P a B/N
		Sběrnice 2: Zakončovací rezistor a generování předpětí aktivováno přepínačem na zařízení (DIP přepínač 3, 4: ON)*
E	Slave	Zakončovací odpor aktivní (přepnutím přepínače na zařízení do polohy ON nebo zařazením rezistoru mezi svorky A a B)

\* Generování předpětí je aktivní pro zařízení Master (softwarově) a neaktivní pro zařízení Slave.



### Aplikace

- Displej velikosti 7"; 15,6"; 24" s tvrzeným a antireflexním sklem
- Snadné čištění a dezinfekce díky stupni krytí panelu IP64
- Uživatelsky přívětivý dotykový signalizační panel pro aplikace nejen ve zdravotnických prostorech
- Jednoduché ovládání
- Doplnující informace pro zdravotnický a technický personál
- Optická a akustická signalizace v případě alarmů nebo událostí
- Jasná struktura menu srozumitelnými interaktivními symboly
- Jasně označené bezpečnostní funkce
- Tichý díky provozu bez ventilátoru
- Velmi kvalitní zobrazení s vysokým kontrastem, velkým rozlišením a širokým pozorovacím úhlem
- Možnost vložit grafické plány nebo fotografie
- Jednoduchá integrace externích zařízení jako jsou operační stoly, ovládání osvětlení nebo interkom s čelní fólií.
- Skleněné provedení s možností antibakteriální čelní fólie
- Bezšroubová montáž čelní desky
- Jednoduchý přechod ze stávajícího systému s TM panely při minimálním přerušením provozu

### Certifikáty



### Vlastnosti

Na rozhraní mezi lidmi a stroji hrají klíčovou roli ukazatele alarmů a ovládací panely. Jejich úkolem je vydávat vizuální a akustický poplach a přeměnit informace ze systému na srozumitelné pokyny pro obsluhu a personál. To se týká zejména kritických provozních situací. Ovládací panel CP9xx nabízí uživateli řešení, které splňuje požadavky moderních zdravotnických prostorů i průmyslových a komerčních budov.

#### Aplikace:

Monitorování, provoz a zobrazení:

- IT systémy
- Signalizace medicínských plynů
- Klimatizační systémy a ventilace
- Osvětlení místnosti
- Osvětlení operačního stolu
- Speciální napájecí systémy jako je doplňující bezpečnostní napájení nebo UPS
- další systémy od různých výrobců

#### Volitelné příslušenství:

Systém nabízí mnoho možností pro integraci digitálních a analogových vstupů / výstupů s různým provozním napětím, výkonem, měřicími signály nebo speciálními funkcemi pro zobrazení a aktivaci alarmu nebo ovládacího panelu.

Komunikace se systémy správy budov prostřednictvím společných rozhraní, jako jsou:



Výsledkem je všestranný systém, který je jak modulární, tak flexibilní a může tak být upraven, rozšiřován nebo připojen k novým technologiím.

### Nastavení, diagnostika, servis

Každý panel může být individuálně vyroben a přizpůsoben požadavkům uživatele.

Integrací technických zařízení do jediného panelu je vytvořeno technické monitorovací centrum. Nabízí diagnostické možnosti díky kompletnímu přehledu systému z centrálního bodu prostřednictvím webového prohlížeče, podporovaného záznamníky dat a pamětí historie.

Nastavení parametrů jako je nastavení mezních hodnot, zadávání jednotlivých uživatelských textů, úprava konfigurace systému lze uživatelsky přizpůsobit dle požadavků zákazníka a je možné je upřesnit při objednávce.

### Specifická provedení dle požadavku zákazníka obsahující

- Dokovací stanice pro dálkové ovladače operačního stolu
- Interkomové systémy
- Ovládací prvky světel operačního sálu
- Programovatelná podsvícená klávesnice
- Digitální / analogové vstupy / výstupy pro instalaci do rozváděčů nebo ovládacích skříní
- Spojení dat se systémy třetích stran
- Vestavba a zabudování zařízení systémů třetích stran atd.

### Normy

CP9xx odpovídá normám DIN VDE 0100-710, IEC 60364-7-710, ČSN 33 2000-7-710.

### Další informace

Pro více informací navštivte webové stránky [www.ghvtrading.cz](http://www.ghvtrading.cz).

## Údaje pro objednávku - kompletní přístroje

Typ	Rozměr displeje	Napájení	Rozměr zařízení (š x v x h)	Hmotnost	Typ displeje	Obj.č.
CP907	7" (17.6 cm)	DC 24 V, < 15 W; alternativně možnost PoE	226 x 144 x 78 mm	1.1 kg	Tvrzené sklo, bílý	B95061080
CP915	15.6" (38.6 cm)	AC 100...240 V, < 30 W	505 x 350 x 92 mm	6.1 kg	Tvrzené sklo, bílý	B95061081
					Tvrzené sklo, šedý	B95061085
CP924	24" (54.5 cm)	AC 100...240 V, < 55 W	654 x 441 x 100 mm	9,1 kg	Tvrzené sklo, bílý	B95061083
					Tvrzené sklo, šedý	B95061084

Obsah dodávky: zobrazovací jednotka, skříň pod omítku vč. montážní desky s elektronikou, propojovací kabel CP9xx a sada konektorů.

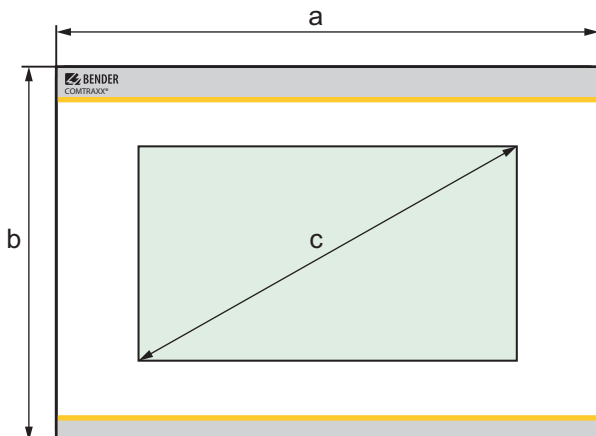
## Samostatné komponenty

Série zařízení	Typ	Obj.č.
CP907	Kryt pro montáž pod omítku	B95100140
CP915	Zobrazovací jednotka bílá	B95061090
	Zobrazovací jednotka šedá	B95061110
	Kryt pro montáž pod omítku včetně montážní desky s elektronikou	B95061092
CP924	Zobrazovací jednotka bílá	B95061111
	Zobrazovací jednotka šedá	B95061097
	Kryt pro montáž pod omítku včetně montážní desky s elektronikou	B95061099

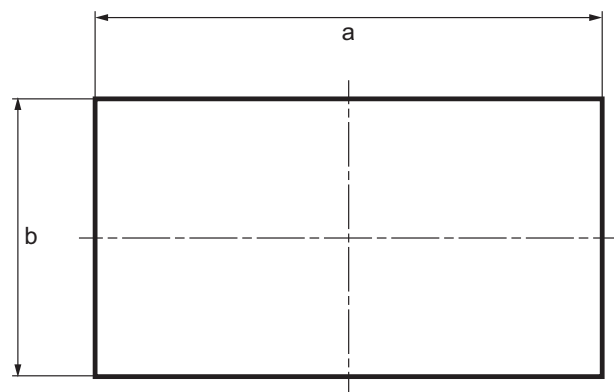
## Příslušenství

Popis	Obj.č.
CP9xx sada náhradních konektorů	B95061911
CP9xx přísavka pro otevření	B95061910

## Vnější rozměry



## Instalační rozměry - výřez do panelu



Typ	Rozměry (mm) ±0.20		
	a	b	c
CP907	226	144	176
CP915	505	350	386
CP924	654	441	545

Typ	Rozměry (mm)		Požadovaná instalační hloubka
	a	b	
CP907	212	124	75
CP915	461	306	92
CP924	610	398	95

## Technické údaje

### Izolace CP907 podle IEC 60664-1

Jmenovité napětí izolace	50 V
Kategorie přepětí	III
Stupeň znečištění	2
Jmenovité impulzní výdržné napětí	800 V

### Izolace CP915 podle IEC 60664-1

Jmenovité napětí izolace	AC 250 V
Kategorie přepětí	III
Stupeň znečištění	2
Jmenovité impulzní výdržné napětí	4 kV

### Napájecí napětí CP907 svorkovnice (A1/+;A2/-)

Napájecí napětí $U_s$ CP907	DC 24 V
Tolerance $U_s$	$\pm 20$ %
Vlastní spotřeba při DC 24 V	< 15 W
Připojení	A1/+;A2/-
Maximální délka kabelu při napájení z B95061210 (DC 24 V napájecí zdroj 1.75 A):	
0.28 mm <sup>2</sup>	75 m
0.5 mm <sup>2</sup>	130 m
0.75 mm <sup>2</sup>	200 m
1.5 mm <sup>2</sup>	400 m
2.5 mm <sup>2</sup>	650 m

### Napájecí napětí přes PoE

Napájecí napětí $U_s$	DC 48 V
Tolerance $U_s$	-25...+15 %
Vlastní spotřeba při PoE	< 15 W
Maximální délka kabelu při napájení AWG 26/7; 0.14 mm <sup>2</sup>	100 m

### Napájecí napětí CP915 svorkovnice (L1; N)

Napájecí napětí $U_s$ CP915 z externího zdroje	AC 100... 240 V
Tolerance $U_s$	-15...+10 %
Frekvence	50...60 Hz
Vlastní spotřeba při AC 230 V	< 30 W (CP915)/< 55 W (CP924)
Připojení	svorky L1; N

### Záloha v případě výpadku napájecího napětí

Doba uchování nastavení data a času	min. 3 dny
Doba autonomního provozu po výpadku napájení	min. 15 sekund

### Zobrazení / ovládání

	CP907	CP915	CP924
Zobrazení (TFT dotykový displej)	7"	15.6"	24"
Rozlišení (pixelů)	800 x 480	1366 x 768	1920 x 1080
Aktivní viditelná plocha (mm)	152,4 x 91,4	344,2 x 193,3	531,3 x 298,8
Jas (cd/m <sup>2</sup> )	300	300	300
Kontrast (typicky)	300:1	400:1	5000:1
Zorný úhel (H/V)	70°/70°	80°/70°	89°/89°
Počet barev	262 K	16,7 M	16,7 M
Podsvětlení			LED
Operation			Kapacitní multi-dotykový displej

### Paměť

Nastavení e-mailu a monitorování výpadku zařízení	max. 250 záznamů
Individuální texty	1200 textů každý se 100 znaky
Počet zobrazených zařízení	247
Počet datových bodů „zařízení třetích stran“ na Modbus TCP a Modbus RTU	50
Počet záznamníků „dataloggerů“	30
Počet datových bodů pro každý záznamník	10.000
Počet záznamů v historii událostí	1.000

### Vizualizace

Počet stránek	20
Velikost obrázku na pozadí	max. 3 MB/obrázek; max. 50 MB celkem

### Rozhraní

<b>Ethernet</b>	
Připojení	RJ45
Přenosová rychlost	10/100 Mbit/s, autodetekce
DHCP	on/off (off)*
Toff (DHCP)	5...60 s (30 s)*
IP adresa	nnn.nnn.nnn.nnn (192.168.0.254)*, vždy lze připojit přes: 169.254.0.1
Maska sítě	nnn.nnn.nnn.nnn (255.255.0.0)*
Protokoly (v závislosti na zvoleném funkčním modulu)	TCP/IP, Modbus RTU, DHCP, SMTP, NTP

### BCOM

Rozhraní/protokol	Ethernet/BCOM
BCOM jméno systému	(SYSTEM)*

BCOM adresa podsystému	1...255 (1)*
BCOM adresa zařízení	1...255 (1)*

### USB

Počet rozhraní	2
Pracovní režim	USB 2.0 Host (5 V, 500 mA)
Přenosová rychlost	480 Mbit/s
Typ připojení	USB 2 standard A

### Modbus TCP

Rozhraní/protokol	Ethernet/Modbus TCP
Pracovní režim	Klient pro analyzátoři PEM a zařízení třetích stran
Režim	Server pro přístup k obrazům procesů a příkazům pro řízení Modbus
Paralelní přístup různých klientů	max. 8

### SNMP

Verze	1, 2c, 3
Podporovaná zařízení	Možné dotazy ke všem zařízením (kanálům) (bez funkce trap)

### BMS bus

Rozhraní/protokol	RS-485/BMS interní
Pracovní režim	master/slave (master)*
Přenosová rychlost	9,6 kbit/s
Délka kabelů	< 1200 m
Kabel: kroucený pár, jedna strana stínění připojena k PE	doporučený: J-Y(ST)Y min. 2x0,8
Připojení	„ABMS“, „BBMS“ (viz svorkovnice)
Zakřovovací odpor	120 Ω (0,25 W), lze připojit interně (viz svorkovnice)
Adresa zařízení	1...99 (1)*

### Modbus RTU

Rozhraní/protokol	RS-485/Modbus RTU
Pracovní režim	master
Přenosová rychlost	9,6...57,6 kbit/s
Délka kabelů	< 1200 m
Kabel: kroucený pár, jedna strana stínění připojena k PE	doporučený: J-Y(ST)Y min. 2x0,8
Připojení	„AMB“, „BMB“ (viz svorkovnice)
Zakřovovací odpor	120 Ω (0,25 W), lze připojit interně (viz svorkovnice)
Rozsah adres slave zařízení Modbus RTU	2...247

### Digitální vstupy (1-12)

Počet	12
Galvanické oddělení	ano
Pracovní režim	nastavitelný pro každý vstup: aktivní - vysoký nebo aktivní - nízký
Tovární nastavení	aktivní - vysoký
Napěťový rozsah (vysoký)	AC/DC 10...30 V
Napěťový rozsah (nízký)	AC/DC 0...2 V
Připojení	svorkovnice: (1;1;2;...12;12)
Maximální délka kabelu	< 1000 m

### Spínací prvky

Počet	1 přepínací kontakt
Pracovní režim	N/C / N/O
Funkce	nastavitelná
Počet cyklů elektrické odolnosti za jmenovitých podmínek	10.000

### Kontaktní údaje podle IEC 60947-5-1:

Kategorie užití	AC-13	AC-14	DC-12
Jmenovité spínací napětí	24 V	24 V	24 V
Jmenovitý spínací proud	2 A	2 A	2 A
Minimální zátěž kontaktu	1 mA při AC/DC > 10 V		
Připojení	svorky 11,12,14		

### Akustická signalizace (bzučák)

Akustické upozornění	může být ztišeno, opět aktivováno při nové události
Interval	nastavitelný
Frekvence tónu	nastavitelná
Opakování hlášení	nastavitelné

### Audio (pouze pro CP915 a CP924)

Line IN	STEREO vstup signálu zdiřka 3.5 mm
Line OUT	výstup STEREO pro přehrávací zařízení zdiřka 3.5 mm

### Připojení zařízení

#### Svorkovnice (L1; N; PE) (pouze pro CP915 a CP924)

Průřezy vodičů	AWG 20-12
Délka odizolování vodiče	10...11 mm
Jednoduchý vodič/splétané lanko	0.5...4 mm <sup>2</sup>
Splétané lanko s dutinkou s izolací/bez izolace	0.5...4 mm <sup>2</sup>
Vícežilový vodič, splétané lanko s TWIN dutinkou s izolací	0.5...4 mm <sup>2</sup>

## Připojení zařízení

### Svorkovnice (A1/+;A2/) (11;12;14)

Průřezy vodičů	AWG 24-12
Délka odizolování vodiče	10 mm
Jednoduchý vodič/splétané lanko	0.2...2.5 mm <sup>2</sup>
Splétané lanko s dutinkou s izolací/bez izolace	0.25...2.5 mm <sup>2</sup>
Vícežilový vodič, splétané lanko s TWIN dutinkou s izolací	0.5...1.5 mm <sup>2</sup>

### Svorkovnice (I1;k1;I2;k2...I12;k12) (AMB;BMB;SMB;ABMS;BBMS;SBMS)

Průřezy vodičů	AWG 24-16
Délka odizolování vodiče	10 mm
Jednoduchý vodič/splétané lanko	0.2...1.5 mm <sup>2</sup>
Splétané lanko s dutinkou s izolací/bez izolace	0.25...1.5 mm <sup>2</sup>
Vícežilový vodič, splétané lanko s TWIN dutinkou s izolací	0.25...0.75 mm <sup>2</sup>

### Mechanické vlastnosti, klimatické podmínky, EMC

EMC	IEC 61326-1
Pracovní teplota okolí CP907	-10...+55 °C
Pracovní teplota okolí CP907 pro UL aplikace	-10...+50 °C
Pracovní teplota okolí CP915 a CP924	-5...+40 °C

### Klimatická třída podle IEC 60721:

Statické použití (IEC 60721-3-3)	3K5 (bez orosení nebo jinovatky)
Přeprava (IEC 60721-3-2)	2K11
Dlouhodobé skladování (IEC 60721-3-1)	1K22

### Klasifikace mechanické odolnosti podle IEC 60721:

Statické použití (IEC 60721-3-3) pro CP907	3M4
pro CP915 a CP924	3M1
Přeprava (IEC 60721-3-2)	2M4
Dlouhodobé skladování (IEC 60721-3-1)	1M12
Rozsah použití	< 2000 m n. m.
Vlhkost	< 98 %

### Všeobecná data

Pracovní režim	trvalý provoz
Montáž	dle orientace displeje
Stupeň krytí, čelní	IP50
Stupeň krytí, zadní	IP20
Třída hořlavosti	UL 94 V-0
Rozměry CP907 (š x v x h)	226 x 144 x 78 mm
Rozměry CP915 (š x v x h)	505 x 350 x 92 mm
Rozměry CP924 (š x v x h)	654 x 441 x 100 mm
Hmotnost CP907	cca 1,1 kg
Hmotnost CP915	cca 6,1 kg
Hmotnost CP924	cca 9,1 kg

# COMTRAXX® COM465IP

Převodník rozhraní BMS/Ethernet



## Aplikace

- Zobrazení a vizualizace zařízení a stavů sítí přes webový prohlížeč
- Sledování a analýza kompatibilních zařízení Bender (ISOMETER®, ATICS®, RCMS, EDS, LINETRAXX® a MEDICS® systémy, univerzální měřicí zařízení PEM, elektroměry)
- Konkrétní přehled o síti díky individuálním popisům
- Výběrové zaslání zpráv různým uživatelům v případě alarmu
- Použití profesionálních vizualizačních programů převedením do protokolu Modbus TCP
- Nastavení parametrů zařízení, ukládání, dokumentování a obnovení parametrů jednoduchým a praktickým způsobem
- Uvedení do provozu a diagnostika sítí Bender
- Vzdálená diagnostika a údržba

## Certifikáty



## Vlastnosti

- Převodník rozhraní a monitor stavu pro systémy Bender
- Integrovaný převodník mezi systémy Bender a TCP/IP pro dálkový přístup přes LAN, WAN nebo internet
- Volitelný rozsah funkcí v rámci funkčních modulů
- Ethernet rozhraní (10/100 Mbit/s) pro vzdálený přístup přes LAN, WAN nebo internet
- Podpora zařízení připojených interní nebo externí sběrnici BMS přes BCOM, Modbus RTU nebo Modbus TCP

## Funkce

### Základní zařízení (bez funkčních modulů)

- Monitor stavu s webovým rozhraním pro použití se zařízeními Bender BMS a BCOM i zařízeními třetích stran
- Podpora zařízení připojených
  - k interní (max. 139 zařízení) nebo externí BMS sběrnici (max. 98 x 139 zařízení),
  - k rozhraní BCOM (viz manuál BCOM), Modbus RTU nebo Modbus TCP (max. 247 zařízení); lze zobrazit až 139 zařízení přes webserver, přes Modbus TCP lze číst data ze zařízení z rozsahu 1...10
- Vzdálená signalizace naměřených hodnot, stavových a alarmových hlášení a parametrů po interní BMS
- Převodník do Modbus TCP: odečítání právě naměřených hodnot, stavových a alarmových hlášení z adres 1...10 vlastní podsítě přes Modbus TCP (z ostatních zařízení 11...139 lze číst pouze s Funkčním modulem B)
- Rozhraní ethernet 10/100 Mbit/s pro vzdálený přístup přes LAN, WAN nebo internet
- Nastavení parametrů a konfigurace univerzálních zařízení PEM a přístrojů Bender (BMS/ICOM/BCOM)
- Časová synchronizace pro všechna propojená zařízení
- Historie (1 000 záznamů)
- Záznamníky dat, nastavitelné (30 x 10 000 záznamů)
- Až 50 přiřaditelných datových bodů zařízení třetích stran (přes Modbus RTU nebo Modbus TCP)
- Virtuální zařízení s až 16 kanály

### Funkční modul A – Individuální texty, e-mail

- Přiřazení vlastních popisů k zařízením, kanálům (měřicím bodům) a alarmům
- Monitorování výpadku zařízení
- Odeslání e-mailu různým uživatelům v případě alarmu nebo systémové chyby
- Nastavení e-mailových oznámení
- Funkce protokol ukládá naměřené hodnoty a nastavení připojených zařízení, uložená nastavení lze porovnat se současným nastavením zařízení - funkce zpráv dostupná pro převodník a každé zařízení Bender přes BMS)

### Funkční modul B – Modbus/TCP převodník

- Podporuje externí aplikace (jako vizualizační programy nebo PLC) přes protokol Modbus TCP
- Odečítání aktuálně naměřených hodnot, stavových a alarmových hlášení všech připojených zařízení; jednotný přístup ke všem připojeným zařízením přes Modbus TCP přes integrovaný server
- Ovládací příkazy lze odesílat do zařízení externí aplikací (vizualizační program nebo PLC) přes Modbus TCP
- Přístup přes SNMP protokol (V1, V2c nebo V3) k alarmům a naměřeným hodnotám

### Funkční modul C – Nastavení parametrů

- Rychlé a jednoduché nastavení parametrů všech zařízení připojených k převodníku přes webový prohlížeč (nastavení zařízení na BMS sběrnici možné pouze při připojení na interní BMS sběrnici)
- Funkce protokol pro dokumentování a ukládání nastavení a naměřených hodnot, uložená nastavení lze srovnávat s aktuálním nastavením a znovu nahrát do zařízení (u BMS zařízení vyžaduje připojení přes interní BMS sběrnici) - vyžaduje Silverlight
- Funkce protokol je dostupná pro bránu a pro každé připojené zařízení Bender

### Funkční modul D – Vizualizace (vyžaduje Silverlight)

- Rychlá a jednoduchá vizualizace bez programování; stav zařízení, alarmy nebo naměřené hodnoty lze organizovat a zobrazit na obrázku pozadí (například plán místnosti)
- Přehled obsahu přesahujícího jednu stranu, změna pohledu kliknutím; návrat na přehled klávesou Enter
- Grafická prezentace s měřítkem časových os
- Systém vizualizace - na webové stránce je zobrazeno více bran (COM465IP, COM465DP, CP900), indikace společných alarmů zařízení, kliknutí na zobrazené zařízení otevře jeho uživatelské webové rozhraní

### Funkční modul E - Virtuální zařízení

- Až 100 virtuálních zařízení s až 16 kanály

### Funkční modul F - Zařízení třetích stran

- Až 1 600 datových bodů ze zařízení třetích stran přes Modbus RTU nebo Modbus TCP integrovatelných do systému

### Příklady

- K zápisu parametrů přes Modbus vyžadovány moduly B a C
- Ke čtení parametrů přes Modbus vyžadován modul B

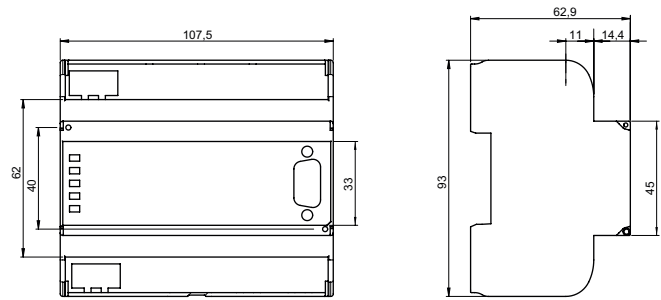
## Další informace

Pro více informací navštivte webové stránky [www.ghvtrading.cz](http://www.ghvtrading.cz).

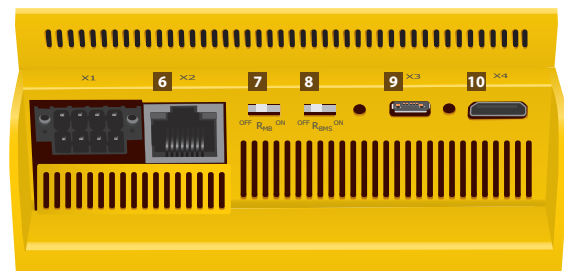
## Funkční moduly

Aplikace	Funkční modul (softwarová licence)	Obj. č.
Vlastní popis všech zařízení/kanálů, monitorování výpadku zařízení, e-mailová hlášení alarmu	Funkční modul A	B75061011
Modbus TCP server pro BMS a BCOM zařízení a univerzálních měřících přístrojů, SNMP server	Funkční modul B	B75061012
Nastavení parametrů zařízení BMS, BCOM a univerzálních měřících přístrojů	Funkční modul C	B75061013
Vizualizace přístrojů Bender, vizualizace sítě	Funkční modul D	B75061014
Virtuální zařízení	Funkční modul E	B75061015
Zařízení třetích stran	Funkční modul F	B75061016

## Rozměry (v mm)

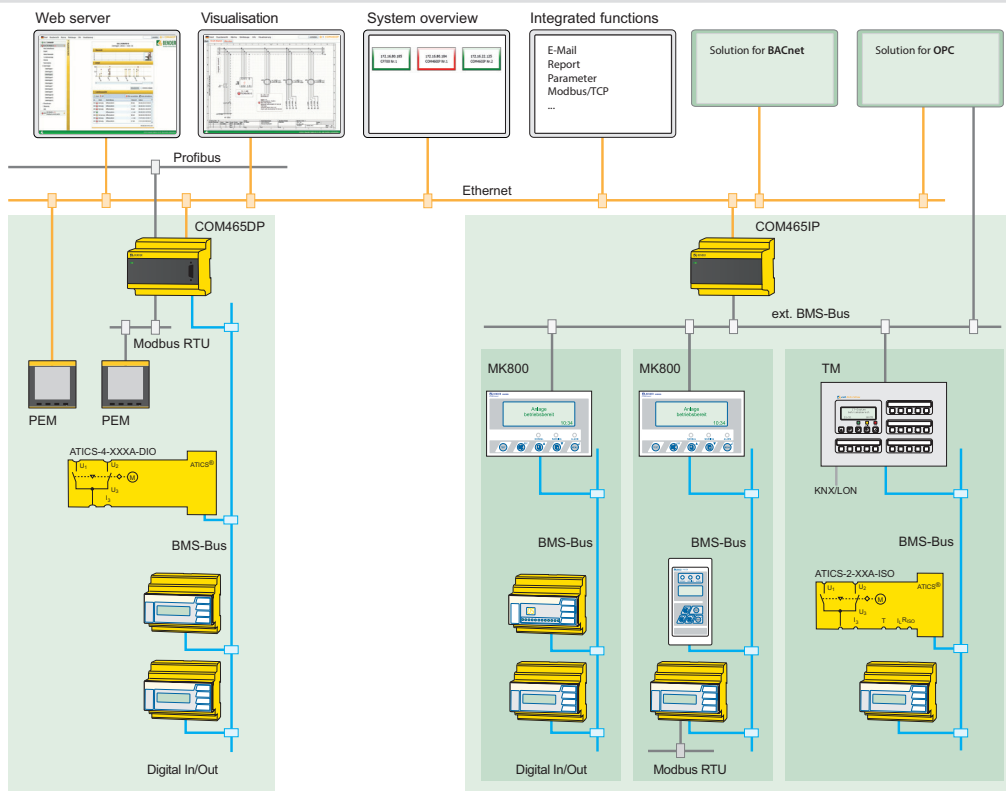


## Zobrazovací prvky, rozložení konektorů



- |   |  |
|---|--|
| <p><b>1</b> LED "ON", svítí po připojení k napájení, bliká během inicializace</p> <p><b>2</b> LED indikace aktivity dostupných rozhraní</p> <p><b>3</b> Připojení napájecího napětí (viz údaje pro objednávku)</p> <p><b>4</b> Konektor X1 - rozhraní Modbus RTU (svorky AMB, BMB)</p> <p><b>5</b> Konektor X1 - rozhraní BMS zařízení Bender (svorky ABMS, BBMS)</p> | <p><b>6</b> Konektor X2 - RJ45 připojení Ethernet a sítě BCOM</p> <p><b>7</b> Přepínač zakončovacího odporu Modbus RTU</p> <p><b>8</b> Přepínač zakončovacího odporu sběrnice BMS</p> <p><b>9</b> Konektor X3 - microUSB rozhraní (v současnosti bez využití)</p> <p><b>10</b> Konektor X4 - miniHDMI rozhraní (v současnosti bez využití)</p> |
|---|--|

## Příklad aplikace – Integrace systému BMS





## Technické údaje

### Izolace podle IEC 60664-1/IEC 60664-3

#### (Pro 230 V variantu B95061065)

Jmenovité napětí izolace	AC 250 V
Jmenovité impulzní výdržné napětí/kategorie přepětí	4 kV/III
Stupeň znečištění	3
Ochranné oddělení (zesílená izolace) mezi (A1+ , A2/-) - (AMB, BMB), (ABMS, BBMS), (X2), (X3, X4)	

### Izolace podle IEC 60664-1/IEC 60664-3

#### (Pro 24 V variantu B95061066)

Jmenovité napětí izolace	AC 50 V
Jmenovité impulzní výdržné napětí/kategorie přepětí	0,5 kV/III
Stupeň znečištění	3

### Napájecí napětí

Napájecí napětí $U_S$	viz údaje pro objednávku
Rozsah kmitočtu $U_S$	viz údaje pro objednávku
Vlastní spotřeba	viz údaje pro objednávku

### LED signalizace

#### LED:

ON	indikace provozu
ETHERNET IP	Ethernet v provozu
MODBUS RTU	Modbus v provozu
BMS	BMS v provozu
Ethernet (konektor X2)	svítí během síťového připojení, bliká během přenosu dat

### Paměť

Konfigurace e-mailu (pouze modul A) a monitorování chyb zařízení	max. 250 záznamů
Individuální popisy (pouze modul A)	neomezený počet textů, každý o 100 znacích
Počet datových bodů pro "zařízení třetích stran" na Modbus TCP a Modbus RTU	50

### Množství

Počet záznamníků	30
Počet datových bodů na záznam dat v každém záznamníku	10 000
Počet záznamů historie událostí	1 000

### Vizualizace

Počet stran	20
Velikost obrázku pozadí	50 kBytů (zmenšit, pokud je větší)
Datové body na stránku	50 zařízení nebo kanálů, 150 textových prvků

### Rozhraní

#### Ethernet

Port	RJ45
Přenosová rychlost	10/100 MBit/s, autodetekce
DHCP	zapnutý/vypnutý (zapnutý)*
$t_{off}$ (DHCP)	5...60 s (30 s)*
IP adresy	nnn.nnn.nnn.nnn, také dostupné přes: 192.168.0.254, (169.254.0.1)*
Maska podsítě	nnn.nnn.nnn.nnn (255.255.0.0)*
Protokoly (podle funkčního modulu)	TCP/IP, Modbus TCP, Modbus RTU, DHCP, SMTP, NTP

#### SNMP

Verze	1, 2c, 3
Podporovaná zařízení	lze dotazovat všechna zařízení/kanály, žádná omezení

#### BMS sběrnice (interní/externí)

Rozhraní/protokol	RS-485/BMS interní nebo BMS externí (BMS interní)*
Pracovní režim	master/slave (master)*
Přenosová rychlost BMS	interní 9,6 kBit/s externí 19,2; 57,6 kBit/s
Délka kabelu	≤ 1 200 m
Doporučený kabel	J-Y(St)Y min. 2x0,8, kroucený pár, stíněný, jedna strana stínění připojená k PE
Připojení	X1 (ABMS, BBMS)
Typ připojení	viz připojení "pružinové svorky X1"
Zakončovací odpor	120 Ω (0,25 W), lze připojit interně
Adresa zařízení, BMS sběrnice externí/interní	1...99 (2)*

### BCOM

Rozhraní/protokol	Ethernet/BCOM
BCOM adresa podsítě	1...99 (1)*
BCOM adresa zařízení	1...99 (2)*

### Modbus TCP

Rozhraní/protokol	Ethernet/Modbus TCP
Pracovní režim	klient pro asociované PEM a "zařízení třetích stran"
Pracovní režim	server pro přístup k procesu zpracování a pro kontrolní příkazy Modbus
Počet současných přístrojů a klientů	max. 8

### Modbus RTU

Rozhraní/protokol	RS-485/Modbus RTU
Pracovní režim	master
Přenosová rychlost	9,6...57,6 kBit/s
Délka kabelu	≤ 1 200 m
Připojení	X1 (AMB, BMB)
Typ připojení	viz připojení "pružinové svorky X1"
Zakončovací odpor	120 Ω (0,25 W), lze připojit interně
Podporované Modbus RTU slave adresy	2...247

### Připojení

Typ připojení	zásuvné pružinové svorkovnice
---------------	-------------------------------

### Pružinové svorkovnice

Velikost vodiče	AWG 24-12
Délka odizolování	10 mm
Jednoduchý vodič/splétané lanko	0,2...2,5 mm <sup>2</sup>
Splétané lanko s dutinkou, bez/ s plastovým pouzdrém	0,25...2,5 mm <sup>2</sup>
Vícenásobný vodič, lanko s TWIN dutinkou s plastovým pouzdrém	0,5...1,5 mm <sup>2</sup>

### Pružinové svorky X1

Velikost vodiče	AWG 24-16
Délka odizolování	10 mm
Jednoduchý vodič/splétané lanko	0,2...1,5 mm <sup>2</sup>
Splétané lanko s dutinkou a plastovým pouzdrém	0,25...1,5 mm <sup>2</sup>
Vícenásobný vodič s TWIN dutinkou s plastovým pouzdrém	0,25...0,75 mm <sup>2</sup>

### Mechanické vlastnosti, klimatické podmínky, EMC

EMC	EN 61326-1
Teploty okolí:	
Pracovní	-25...+55 °C
Přeprava	-40...+85 °C
Dlouhodobé skladování	-25...+70 °C
Klimatická třída podle IEC 60721:	
Stacionární použití (IEC 60721-3-3)	3K5 (bez orosení nebo jinovatky)
Přeprava (IEC 60721-3-2)	2K3
Dlouhodobé skladování (IEC 60721-3-1)	1K4
Klasifikace mechanické odolnosti IEC 60721:	
Stacionární použití (IEC 60721-3-3)	3M4
Přeprava (IEC 60721-3-2)	2M2
Dlouhodobé skladování (IEC 60721-3-1)	1M3

### Všeobecná data

Pracovní režim	trvalý provoz
Montáž	chladičí otvory musí být větrané vertikálně
Stupeň krytí vnitřních součástí/svorek (IEC 60529)	IP30/IP20
Montáž na DIN lištu podle	IEC 60715
Uchytní pomocí šroubů	2 x M4
Typ pouzdra	J460
Materiál pouzdra	polykarbonát
Samozhášivost	UL94V-0
Rozměry (š x v x h)	107,5 x 93 x 62,9 mm
Hmotnost	≤ 240 g

### Vlastnosti verze "W" oproti standardní verzi

Klimatická třída podle IEC 60721:	
Stacionární použití (IEC 60721-3-3)	3K5 (včetně orosení a jinovatky)
Klasifikace mechanické odolnosti podle IEC 60721:	
Stacionární použití (IEC 60721-3-3)	3M7

(\*) tovární nastavení

## Údaje pro objednávku

Napájecí napětí/rozsah kmitočtu $U_S$		Vlastní spotřeba	Aplikace	Typ	Obj. č.
AC/DC	DC				
24...240 V, 50...60 Hz	–	≤ 6,5 VA/≤ 4 W	Monitor stavu s integrovaným převodníkem: sít Bender/Ethernet	COM465IP-230V	B95061065
–	24 V	≤ 3 W		COM465IP-24V	B95061066

# COMTRAXX® COM465DP

Převodník rozhraní BMS/PROFIBUS DP/Ethernet



## Aplikace

- Zobrazení a vizualizace zařízení a stavů sítí přes webový prohlížeč
- Sledování a analýza kompatibilních zařízení Bender (ISOMETER®, ATICS®, RCMS, EDS, LINETRAXX® a MEDICS® systémy, univerzální měřicí zařízení PEM, elektroměry)
- Konkrétní přehled o síti díky individuálním popisům
- Výběrové zasílání zpráv různým uživatelům v případě alarmu
- Použití profesionálních vizualizačních programů převedením do protokolu Modbus TCP nebo PROFIBUS DP
- Nastavení parametrů zařízení, ukládání, dokumentování a obnovení parametrů jednoduchým a praktickým způsobem
- Uvedení do provozu a diagnostika sítí Bender
- Vzdálená diagnostika a údržba

## Certifikáty



## Vlastnosti

- Převodník rozhraní a monitor stavu pro systémy Bender
- Integrovaný převodník mezi systémy Bender a TCP/IP pro dálkový přístup přes LAN, WAN nebo internet
- Volitelný rozsah funkcí v rámci funkčních modulů
- Ethernet rozhraní (10/100 Mbit/s) pro vzdálený přístup přes LAN, WAN nebo internet
- Podpora zařízení připojených interní nebo externí sběrnici BMS přes BCOM, Modbus RTU nebo Modbus TCP
- Integrovaný převodník mezi systémy Bender a PROFIBUS DP

## Funkce

### Základní zařízení (bez funkčních modulů)

- Monitor stavu s webovým rozhraním pro použití se zařízeními Bender BMS a BCOM i zařízeními třetích stran
- Podpora zařízení připojených
  - k interní (max. 139 zařízení) nebo externí BMS sběrnici (max. 98 x 139 zařízení),
  - k rozhraní BCOM (viz manuál BCOM), Modbus RTU nebo Modbus TCP (max. 247 zařízení);Ize zobrazit až 139 zařízení přes webserver, přes Modbus TCP lze číst data ze zařízení z rozsahu 1...10
- Vzdálená signalizace naměřených hodnot, stavových a alarmových hlášení a parametrů po interní BMS
- Převodník do PROFIBUS DP
- Převodník do Modbus TCP: odečítání právě naměřených hodnot, stavových a alarmových hlášení z adres 1...10 vlastní podsítě přes Modbus TCP (z ostatních zařízení 11...139 lze číst pouze s Funkčním modulem B)
- Rozhraní ethernet 10/100 Mbit/s pro vzdálený přístup přes LAN, WAN nebo internet
- Nastavení parametrů a konfigurace univerzálních zařízení PEM a přístrojů Bender (BMS/ICOM/BCOM)
- Časová synchronizace pro všechna propojená zařízení
- Historie (1 000 záznamů)
- Záznamníky dat, nastavitelné (30 x 10 000 záznamů)
- Až 50 přiřaditelných datových bodů zařízení třetích stran (přes Modbus RTU nebo Modbus TCP)
- Virtuální zařízení s až 16 kanály
- Podpora externích aplikací, zasílání příkazů externí aplikací (vizualizace nebo PLC) přes PROFIBUS DP
- Načítání aktuálních hodnot a hlášení ze zařízení, jednotný přístup k zařízením přes PROFIBUS DP server

### Funkční modul A – Individuální texty, e-mail

- Přiřazení vlastních popisů k zařízením, kanálům (měřicím bodům) a alarmům
- Monitorování výpadku zařízení
- Odeslání e-mailu různým uživatelům v případě alarmu nebo systémové chyby
- Nastavení e-mailových oznámení
- Funkce protokol ukládá naměřené hodnoty a nastavení připojených zařízení, uložená nastavení lze porovnat se současným nastavením zařízení - funkce zpráv dostupná pro převodník a každé zařízení Bender přes BMS)

### Funkční modul B – Modbus/TCP převodník

- Podporuje externí aplikace (jako vizualizační programy nebo PLC) přes protokol Modbus TCP
- Odečítání aktuálně naměřených hodnot, stavových a alarmových hlášení všech připojených zařízení; jednotný přístup ke všem připojeným zařízením přes Modbus TCP přes integrovaný server
- Ovládací příkazy lze odesílat do zařízení externí aplikací (vizualizační program nebo PLC) přes Modbus TCP
- Přístup přes SNMP protokol (V1, V2c nebo V3) k alarmům a naměřeným hodnotám

### Funkční modul C – Nastavení parametrů

- Rychlé a jednoduché nastavení parametrů všech zařízení připojených k převodníku přes webový prohlížeč (nastavení zařízení na BMS sběrnici možné pouze při připojení na interní BMS sběrnici)
- Funkce protokol pro dokumentování a ukládání nastavení a naměřených hodnot, uložená nastavení lze srovnávat s aktuálním nastavením a znovu nahrát do zařízení (u BMS zařízení vyžaduje připojení přes interní BMS sběrnici) - vyžaduje Silverlight
- Funkce protokol je dostupná pro bránu a pro každé připojené zařízení Bender

### Funkční modul D – Vizualizace (vyžaduje Silverlight)

- Rychlá a jednoduchá vizualizace bez programování; stav zařízení, alarmy nebo naměřené hodnoty lze organizovat a zobrazit na obrázku pozadí (například plán místnosti)
- Přehled obsahu přesahujícího jednu stranu, změna pohledu kliknutím; návrat na přehled klávesou Enter
- Grafická prezentace s měřítkem časových os
- Systém vizualizace - na webové stránce je zobrazeno více bran (COM465IP, COM465DP, CP900), indikace společných alarmů zařízení, kliknutí na zobrazené zařízení otevře jeho uživatelské webové rozhraní

### Funkční modul E - Virtuální zařízení

- Až 100 virtuálních zařízení s až 16 kanály

### Funkční modul F - Zařízení třetích stran

- Až 1 600 datových bodů ze zařízení třetích stran přes Modbus RTU nebo Modbus TCP integrovatelných do systému

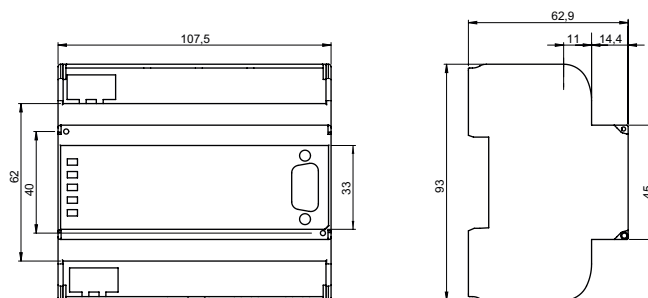
## Další informace

Pro více informací navštivte webové stránky [www.ghvtrading.cz](http://www.ghvtrading.cz).

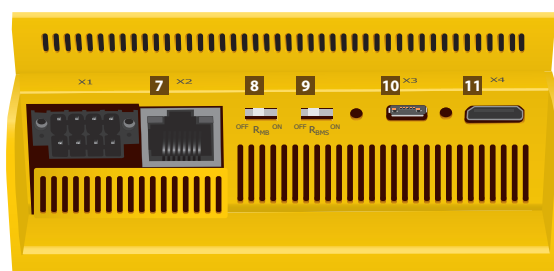
## Funkční moduly

Aplikace	Funkční modul (softwarová licence)	Obj. č.
Vlastní popis všech zařízení/kanálů, monitorování výpadku zařízení, e-mailová hlášení alarmu	Funkční modul A	B75061011
Modbus TCP server pro BMS a BCOM zařízení a univerzálních měřících přístrojů, SNMP server	Funkční modul B	B75061012
Nastavení parametrů zařízení BMS, BCOM a univerzálních měřících přístrojů	Funkční modul C	B75061013
Vizualizace přístrojů Bender, vizualizace sítě	Funkční modul D	B75061014
Virtuální zařízení	Funkční modul E	B75061015
Zařízení třetích stran	Funkční modul F	B75061016

## Rozměry (v mm)



## Zobrazovací prvky, rozložení konektorů



- LED "ON", svítí po připojení k napájení, bliká během inicializace
- LED indikace aktivity dostupných rozhraní
- Připojení napájecího napětí (viz údaje pro objednávku)
- Konektor X1 - rozhraní Modbus RTU (svorky AMB, BMB)
- Konektor X1 - rozhraní BMS zařízení Bender (svorky ABMS, BBMS)
- Konektor PROFIBUS DP

- Konektor X2 - RJ45 připojení Ethernet a sítě BCOM
- Přepínač zakončovacího odporu Modbus RTU
- Přepínač zakončovacího odporu sběrnice BMS
- Konektor X3 - microUSB rozhraní (v současnosti bez využití)
- Konektor X4 - miniHDMI rozhraní (v současnosti bez využití)

**Pro UL aplikace musí být okolní teplota max. 55°C. Používat pouze 60/75 °C měděné vedení.**

## Údaje pro objednávku

Napájecí napětí/rozsah kmitočtu Us		Vlastní spotřeba	Aplikace	Typ	Obj. č.
AC/DC	DC				
24...240 V, 50...60 Hz	–	≤ 6,5 VA/≤ 4 W	Monitor stavu s integrovaným převodníkem: síť Bender/ PROFIBUS DP/Ethernet	COM465DP-230V	B95061060
–	24 V	≤ 3 W		COM465DP-24V	B95061061

**Izolace podle IEC 60664-1/IEC 60664-3  
(Pro 230 V variantu B95061065)**

Jmenovité napětí izolace	AC 250 V
Jmenovité impulzní výdržné napětí/kategorie přepětí	4 kV/III
Stupeň znečištění	3
Ochranné oddělení (zesílená izolace) mezi (A1/+, A2/-) – (AMB, BMB), (ABMS, BBMS), (X2), (X3, X4), (PROFIBUS DP))	

**Izolace podle IEC 60664-1/IEC 60664-3  
(Pro 24 V variantu B95061066)**

Jmenovité napětí izolace	AC 50 V
Jmenovité impulzní výdržné napětí/kategorie přepětí	0,5 kV/III
Stupeň znečištění	3

**Napájecí napětí**

Napájecí napětí $U_S$	viz údaje pro objednávku
Rozsah kmitočtu $U_S$	viz údaje pro objednávku
Vlastní spotřeba	viz údaje pro objednávku

**LED signalizace**

<b>LED:</b>	
ON	indikace provozu
PROFIBUS	PROFIBUS DP v provozu
ETHERNET IP	Ethernet v provozu
MODBUS RTU	Modbus v provozu
BMS	BMS v provozu
Ethernet (konektor X2)	svítí během síťového připojení, bliká během přenosu dat

**Paměť**

Konfigurace e-mailu (pouze modul A) a monitorování chyb zařízení	max. 250 záznamů
Individuální popisy (pouze modul A)	neomezený počet textů, každý o 100 znacích
Počet datových bodů pro "zařízení třetích stran" na Modbus TCP a Modbus RTU	50

**Množství**

Počet záznamníků	30
Počet datových bodů na záznam dat v každém záznamníku	10 000
Počet záznamů historie událostí	1 000

**Vizualizace**

Počet stran	20
Velikost obrázku pozadí	50 kBytů (zmenšit, pokud je větší)
Datové body na stránku	50 zařízení nebo kanálů, 150 textových prvků

**Rozhraní**

**Ethernet**

Port	RJ45
Přenosová rychlost	10/100 MBit/s, autodetekce
DHCP	zapnutý/vypnutý (zapnutý)*
$t_{off}$ (DHCP)	5...60 s (30 s)*
IP adresy	nnn.nnn.nnn.nnn, také dostupné přes: 192.168.0.254, (169.254.0.1)*
Maska podsítě	nnn.nnn.nnn.nnn (255.255.0.0)*
Protokoly (podle funkčního modulu)	TCP/IP, Modbus TCP, Modbus RTU, DHCP, SMTP, NTP

**SNMP**

Verze	1, 2c, 3
Podporovaná zařízení	lze dotazovat všechna zařízení/kanály, žádná omezení

**BMS sběrnice (interní/externí)**

Rozhraní/protokol	RS-485/BMS interní nebo BMS externí (BMS interní)*
Pracovní režim	master/slave (master)*
Přenosová rychlost BMS	interní 9,6 kBit/s externí 19,2; 57,6 kBit/s
Délka kabelu	≤ 1 200 m
Doporučený kabel	J-Y(St)Y min. 2x0,8, kroucený pár, stíněný, jedna strana stínění připojena k PE
Připojení	X1 (ABMS, BBMS)
Typ připojení	viz připojení "pružinové svorky X1"
Zakončovací odpor	120 Ω (0,25 W), lze připojit interně
Adresa zařízení, BMS sběrnice externí/interní	1...99 (2)*

**BCOM**

Rozhraní/protokol	Ethernet/BCOM
BCOM podsítí adres	1...99 (1)*
BCOM adresa zařízení	1...99 (2)*

**Modbus TCP**

Rozhraní/protokol	Ethernet/Modbus TCP
Pracovní režim	klient pro asociované PEM a "zařízení třetích stran"
Pracovní režim	server pro přístup k procesu zpracování a pro kontrolní příkazy Modbus
Počet současně připojených klientů	max. 8

**Modbus RTU**

Rozhraní/protokol	RS-485/Modbus RTU
Pracovní režim	master
Přenosová rychlost	9,6...57,6 kBit/s
Délka kabelu	≤ 1 200 m
Připojení	X1 (AMB, BMB)
Typ připojení	viz připojení "pružinové svorky X1"
Zakončovací odpor	120 Ω (0,25 W), lze připojit interně
Podporované Modbus RTU slave adresy	2...247

**PROFIBUS DP**

Rozhraní/protokol	RS-485 galvanicky odděleno/PROFIBUS DP
Pracovní režim	slave
Přenosová rychlost	autodetekce: 9,6/19,2/93,75/187,5/500 kBit/s, 1,5 MBit/s
Připojení	devítipínový sub D
Adresa zařízení, PROFIBUS DP	1...125 (3)*

**Připojení**

Typ připojení	zásuvné pružinové svorkovnice
---------------	-------------------------------

**Pružinové svorkovnice**

Velikost vodiče	AWG 24-12
Délka odizolování	10 mm
Jednoduchý vodič/splétané lanko	0,2...2,5 mm <sup>2</sup>
Splétané lanko s dutinkou, bez/ s plastovým pouzdem	0,25...2,5 mm <sup>2</sup>
Vícenásobný vodič, lanko s TWIN dutinkou s plastovým pouzdem	0,5...1,5 mm <sup>2</sup>

**Pružinové svorky X1**

Velikost vodiče	AWG 24-16
Délka odizolování	10 mm
Jednoduchý vodič/splétané lanko	0,2...1,5 mm <sup>2</sup>
Splétané lanko s dutinkou a plastovým pouzdem	0,25...1,5 mm <sup>2</sup>
Vícenásobný vodič s TWIN dutinkou s plastovým pouzdem	0,25...0,75 mm <sup>2</sup>

**Mechanické vlastnosti, klimatické podmínky, EMC**

EMC	EN 61326-1
Teploty okolí:	
Pracovní	-25...+55 °C
Přeprava	-40...+85 °C
Dlouhodobé skladování	-25...+70 °C
Klimatická třída podle IEC 60721:	
Stacionární použití (IEC 60721-3-3)	3K5 (bez orosení nebo jinovatky)
Přeprava (IEC 60721-3-2)	2K3
Dlouhodobé skladování (IEC 60721-3-1)	1K4
Klasifikace mechanické odolnosti IEC 60721:	
Stacionární použití (IEC 60721-3-3)	3M4
Přeprava (IEC 60721-3-2)	2M2
Dlouhodobé skladování (IEC 60721-3-1)	1M3

**Všeobecná data**

Pracovní režim	trvalý provoz
Montáž	chladičí otvory musí být větrané vertikálně
Stupeň krytí vnitřních součástí/svorek (IEC 60529)	IP30/IP20
Montáž na DIN lištu podle	IEC 60715
Uchytení pomocí šroubů	2 x M4
Typ pouzdra	J460
Materiál pouzdra	polykarbonát
Samozhášivost	UL94V-0
Rozměry (š x v x h)	107,5 x 93 x 62,9 mm
Hmotnost	≤ 240 g

**Vlastnosti verze "W" oproti standardní verzi**

Klimatická třída podle IEC 60721:	
Stacionární použití (IEC 60721-3-3)	3K5 (včetně orosení a jinovatky)
Klasifikace mechanické odolnosti podle IEC 60721:	
Stacionární použití (IEC 60721-3-3)	3M7

(\*) tovární nastavení

# COMTRAXX® COM465ID

Převodník rozhraní pro přístroje Bender s rozhraním IsoData



## Aplikace

- Zobrazení a vizualizace přístrojů a monitoring sítí přes webový prohlížeč
- Sběr informací z přístrojů s rozhraním IsoData a jejich zpřístupnění v protokolu Modbus TCP
- Detailní a konkrétní přehled o síti díky individuálním popisům
- Výběrové zaslání zpráv různým uživatelům v případě vzniku alarmů
- Přenos údajů z přístrojů Bender do platformy POWERSCOUT® pro účely analýzy a archivace
- Uvádění do provozu a diagnostika přístrojů Bender
- Vzdálená diagnostika a údržba

## Certifikáty



## Vlastnosti

- Převodník rozhraní a monitor stavu přístrojů Bender
- Integrované rozhraní TCP/IP pro dálkový přístup k přístrojům Bender přes LAN, WAN nebo internet
- Volitelný rozsah funkcí na základě softwarových funkčních modulů (SW licence)
- Rozhraní ethernet (10/100 Mbit/s) pro vzdálený přístup přes LAN, WAN nebo Internet
- Integrace zařízení Bender s rozhraním IsoData nebo BCOM
- Rozhraní OPC UA pro komunikaci s dalšími průmyslovými systémy

## Přehled funkcionalit

### Přístroj v základní konfiguraci (bez funkčních modulů)

- Monitor stavu s webovým rozhraním pro použití s přístroji Bender isoData a BCOM i se zařízeními třetích stran.
- Podpora přístrojů připojených:
  - k rozhraní IsoData (1 přístroj/rozhraní),
  - k rozhraní BCOM (viz. manál BCOM),
  - prostřednictvím Modbus TCP (max. 247 přístrojů).
- Vzdálené zobrazení měřených hodnot, provozních stavů a alarmových hlášení.
- Převodník do protokolu Modbus TCP: vyčítání měřených hodnot ze subsystémů, provozních stavů a alarmových hlášení z adres 1...10 přes Modbus TCP.
- Rozhraní ethernet 10/100 Mbit/s pro vzdálený přístup přes LAN, WAN nebo po internetu.
- Nastavování parametrů a konfigurace univerzálních přístrojů Bender (analyzátory kvality sítě, elektroměry).\*
- Časová synchronizace všech připojených zařízení.
- Historie (1.000 záznamů).
- Záznamníky dat, nastavitelné (30 x 10.000 záznamů).
- 50 definovatelných datových bodů pro zařízení třetích stran (přes Modbus TCP).
- Definice virtuálního zařízení až se 16 kanály.

\*) Parametry lze nastavit prostřednictvím webové aplikace nebo přes BCOM, nikoliv přes Modbus. Parametry připojených přístrojů lze pouze vyčítat, pro změny nastavení přístrojů je nezbytný funkční modul C.

Nelze vytvářet žádné reporty, a to ani pro vlastní převodník.

### Funkční modul A - individuální texty, e-mail

- Přiřazení vlastních popisů k zařízením, kanálům (měřicím bodům) a alarmům.
- Monitorování výpadku zařízení.
- Odeslání e-mailu různým uživatelům v případě alarmu nebo systémové chyby.
- Nastavení e-mailových oznámení.
- Vytváření dokumentace ke každému přístroji v systému. Součástí dokumentace je uložení aktuálně naměřených hodnot, nastavení a softwarových verzí.
- Vytváření dokumentace systému, která zahrnuje všechny přístroje v systému.

### Funkční modul B - převodník Modbus/TCP

- Podporuje externí aplikace (jako např. vizualizační programy nebo PLC) přes protokol Modbus TCP.
- Odečítání aktuálně naměřených hodnot, provozních stavů a alarmových hlášení všech připojených zařízení; jednotný přístup ke všem připojeným zařízením po Modbus TCP přes integrovaný server.
- Ovládací příkazy lze do zařízení odesílat externí aplikací (např. vizualizační program nebo PLC) přes Modbus TCP.
- Přístup přes SNMP protokol (V1, V2c nebo V3) k alarmům a naměřeným hodnotám.

### Funkční modul C - nastavování parametrů

- Rychlé a snadné nastavování parametrů všech přístrojů \* připojených k převodníku přes webové rozhraní.
- Vytváření záložních konfigurací všech přístrojů připojených k převodníku.

\*) Nastavování parametrů je možné pouze u přístrojů BCOM. U přístrojů s protokolem IsoData parametry nelze nastavovat.

### Funkční modul D\* - vizualizace, vyžaduje Silverlight

- Rychlá a jednoduchá vizualizace bez programování. Stav přístrojů, alarmy nebo naměřené hodnoty lze organizovat a zobrazit na obrázku pozadí (například plán místnosti).
- Zobrazení přehledu sítí zahrnující více stránek (pohledů). Možnost přecházení mezi přehledem a detailními pohledy.
- Grafické zobrazení všech datových záznamníků s měřítkem časové osy.

### Funkční modul E - virtuální zařízení

- Vytváření až 100 virtuálních zařízení až se 16 kanály.

### Funkční modul F - zařízení třetích stran

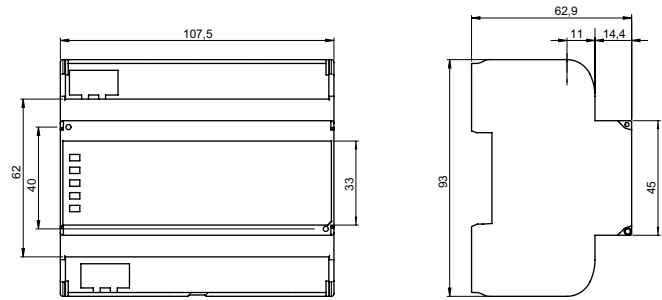
- Umožňuje integrovat do systému až 1 600 datových bodů ze zařízení třetích stran přes Modbus TCP.

**Příklady:**

- K zápisu parametrů přes Modbus TCP jsou potřebné moduly B a C.
- Ke čtení parametrů přes Modbus TCP je potřebný modul B.

**Další informace**

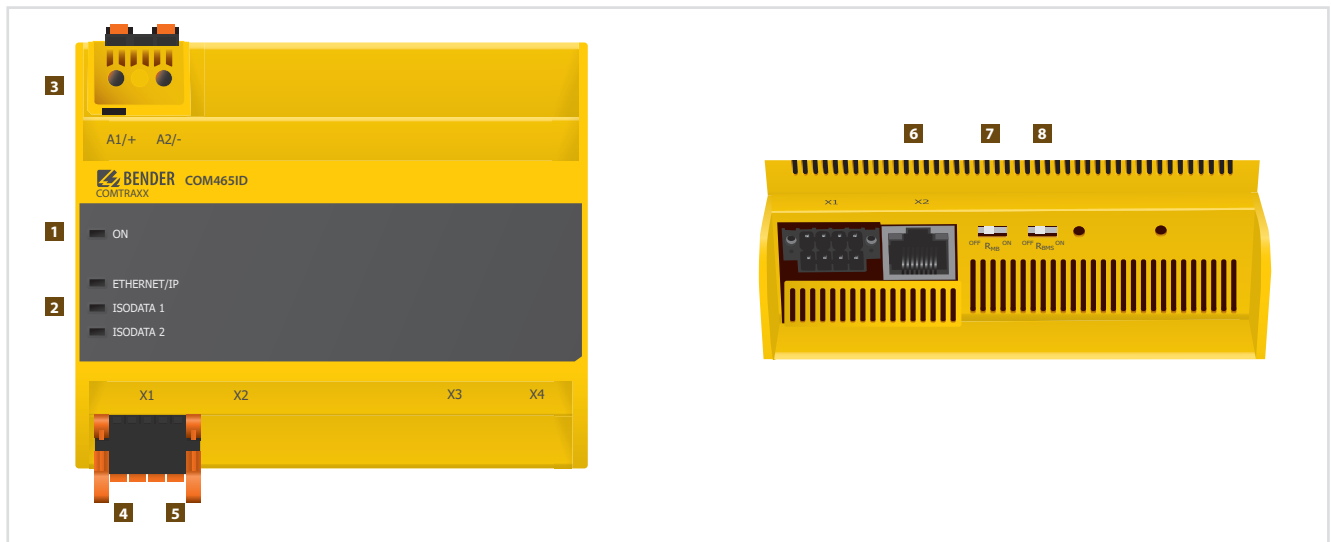
Pro více informací navštivte webové stránky [www.ghvtrading.cz](http://www.ghvtrading.cz).

**Rozměry (mm)****Údaje pro objednávku**

Napájecí napětí/frekvenční rozsah $U_s$		Vlastní spotřeba	Aplikace	Typ	Objednací číslo
AC/DC	DC				
24...240 V, 50...60 Hz	–	≤ 6,5 VA/≤ 4 W	Monitor stavu s integrovaným rozhraním Bender/Ethernet	COM4651D-230 V	B95061070

**Funkční moduly**

Aplikace	Funkční modul (softwarová licence)	Objednací číslo
Vlastní popis všech přístrojů/kanálů (měřících bodů), monitorování výpadku přístrojů, e-mailová hlášení alarmu	Funkční modul A	B75061011
Modbus TCP server pro BMS a BCOM přístroje a pro univerzální měřící přístroje, SNMP server	Funkční modul B	B75061012
Nastavení parametrů zařízení BMS, BCOM a univerzálních měřících přístrojů	Funkční modul C	B75061013
Vizualizace přístrojů Bender, vizualizace sítě	Funkční modul D	B75061014
Virtuální přístroje	Funkční modul E	B75061015
Zařízení třetích stran	Funkční modul F	B75061016

**Zobrazovací prvky, rozložení konektorů**

<b>1</b> ON	LED „ON“, svítí po připojení k napájení, bliká během inicializace	<b>4</b> X1	Konektor X1, rozhraní IsoData 1
<b>2</b> ETHERNET/IP ISODATA 1 ISODATA 2	LED indikace aktivity jednotlivých rozhraní	<b>5</b> X1	Konektor X1, rozhraní IsoData 2
<b>3</b> A1/+, A2/-	Připojení napájecího napětí (viz údaje pro objednávku)	<b>6</b> X2	Konektor X2 = RJ45 pro připojení Ethernet a sítě BCOM
		<b>7</b> R <sub>MB</sub> on/off	Přepínač zakončovacího odporu pro IsoData 1
		<b>8</b> R <sub>BMS</sub> on/off	Přepínač zakončovacího odporu pro IsoData 2

**Izolace podle IEC 60664-1/IEC 60664-3**

Jmenovité napětí	AC 250 V
Jmenovité impulzní výdržné napětí/kategorie přepětí	4 kV/III
Stupeň znečištění	3
Ochranné oddělení (zesílená izolace) mezi (A1/+, A2/-) - [(AMB, BMB), (ABMS, BBMS), (X2)]	

**Parametry napájení**

Napájecí napětí $U_S$	viz. údaje pro objednávku
Frekvenční rozsah $U_S$	viz. údaje pro objednávku
Vlastní spotřeba	viz. údaje pro objednávku

**LED signalizace**

ON	přístroj v provozu
ETHERNET IP	datový provoz na sběrnici Ethernet
ISODATA1	datový provoz na sběrnici ISODATA1
ISODATA2	datový provoz na sběrnici ISODATA2
Ethernet (svorkovnice X2)	svítí během síťového připojení, bliká během přenosu dat

**Paměť**

Konfigurace e-mailu (pouze modul A) a monitorování chyb zařízení	až 250 záznamů
Individuální popisy (pouze modul A)	neomezený počet textů, každý o 100 znacích
Počet datových bodů pro zařízení třetích stran na Modbus TCP	50
Počet záznamníků	30
Počet datových bodů pro záznam dat v každém záznamníku	10.000
Počet záznamů historie událostí	1.000

**Vizualizace**

Počet stránek	20
Velikost obrázku na pozadí	50 kBytů (je zmenšen, pokud je větší)
Datové body na stránku	50 přístrojů nebo kanálů, 150 textových prvků

**Rozhraní**
**Ethernet**

Konektor	RJ45
Přenosová rychlost	10/100 Mbit/s, autodetekce
DHCP	zapnuto/vypnuto (zapnuto)*
$t_{off}$ (DHCP)	5...60 s (30 s)*
IP adresy	nnn.nnn.nnn.nnn, dostupné také přes: 192.168.0.254, (169.254.0.1)*
Maska sítě	nnn.nnn.nnn.nnn (255.255.0.0)*
Protokoly (v závislosti na zvolených funkčních modulech)	TCP/IP, Modbus TCP, DHCP, SMTP, NTP, OPC UA

**SNMP**

Verze	1, 2c, 3
Podporovaná zařízení	lze dotazovat všechna zařízení/kanály

**ISODATA**

Rozhraní/protokol	RS-485/IsoData
Pracovní režim	master
Přenosová rychlost	9,6 kbit/s
Délka kabelu	≤ 1200 m
Doporučený kabel:	C J-Y(St)Y min. 2x0,8, kroucený pár, stíněný, jedna strana stínění připojená k PE
Připojení	X1 (A-ID1, B-ID1, A-ID2, B-ID2)
Typ konektoru	viz. svorkovnice s pružinovými svorkami X1
Zakončovací odpor	120 Ω (0,25 W), interní DIP přepínač
Adresa přístroje	ISODATA1 (2); ISODATA2 (3)

**BCOM**

Rozhraní/protokol	Ethernet/BCOM
Rozsah adres podsítě	1...99 (1)*
Rozsah adres přístrojů	1...99 (2)*

**Modbus TCP**

Rozhraní/protokol	Ethernet/Modbus TCP
Pracovní režim	klient pro připojené PEM a zařízení třetích stran
Pracovní režim	server pro přístup procesu zpracování a k příkazům Modbus
Počet současně připojených klientů	max. 8

**Pracovní prostředí/EMC**

EMC	podle EN 61326-1
-----	------------------

**Teplota okolí**

Teplota okolí při provozu	-25...+55 °C
Teplota okolí při přepravě	-40...+85 °C
Teplota okolí při dlouhodobém skladování	-25...+70 °C

**Klimatická třída podle IEC 60721**

Statické použití (IEC 60721-3-3)	3K5 (s výjimkou orosení a jinovatky)
Přeprava (IEC 60721-3-2)	2K3
Dlouhodobé skladování (IEC 60721-3-1)	1K4

**Klasifikace mechanické odolnosti podle IEC 60721**

Statické použití (IEC 60721-3-3)	3M4
Přeprava (IEC 60721-3-2)	2M2
Dlouhodobé skladování (IEC 60721-3-1)	1M3

**Připojení**

Typ připojení	pružinové svorky, provedení B7
Průřez vodičů	AWG 24-12
Délka odizolování vodiče	10 mm
Průřez propojovacích vodičů:	
Pevný vodič/splétané lanko	0,2...2,5 mm <sup>2</sup>
Splétané lanko s dutinkou s/bez izolace	0,25...2,5 mm <sup>2</sup>
Vícežilový vodič, splétané lanko s TWIN dutinkou s izolací	0,5...1,5 mm <sup>2</sup>

**Svorkovnice s pružinovými svorkami X1**

Průřez vodičů	AWG 24-16
Délka odizolování vodiče	10 mm
Průřez propojovacích vodičů:	
Pevný vodič/splétané lanko	0,2...1,5 mm <sup>2</sup>
Splétané lanko s dutinkou bez izolace	0,25...1,5 mm <sup>2</sup>
Splétané lanko s dutinkou s izolací	0,25...0,75 mm <sup>2</sup>

**Všeobecná data**

Pracovní režim	trvalý provoz
Montáž	podle čela přístroje, chladicí otvory musí být orientovány vertikálně
Stupeň krytí vnitřních komponent (DIN EN 60529)	IP30
Stupeň krytí svorek (DIN EN 60529)	IP20
Rychlá montáž na DIN lištu	podle IEC 60715
Montáž pomocí šroubů	2 x M4
Typ pouzdra	J460
Materiál pouzdra	polykarbonát
Třída hořlavosti plamenem	UL94V-0
Rozměry (W x H x D)	107,5 x 93 x 62,9 mm
Hmotnost	≤ 240 g

(\*) = tovární nastavení

## Příslušenství pro montáž přístrojů na panel

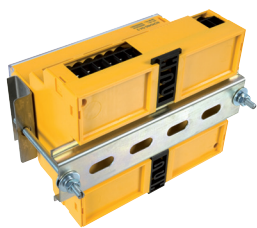
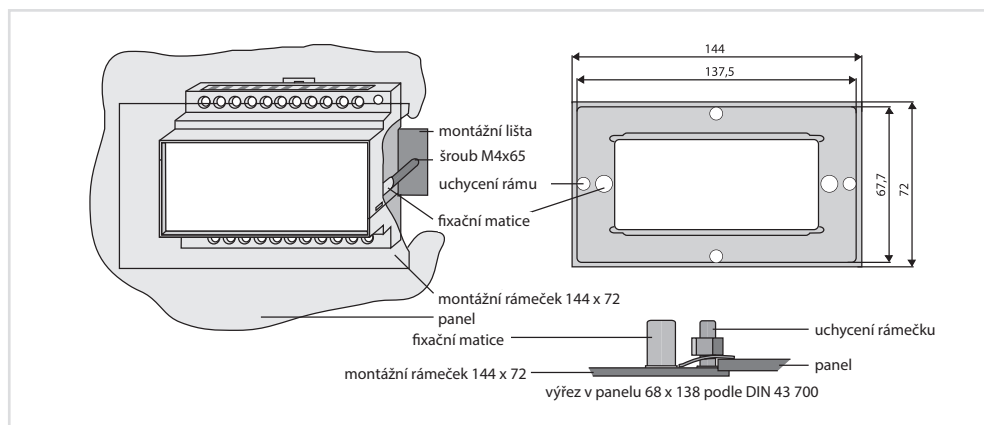


Typ	Obj. č.
X470 montážní rámeček	B990991
XM460 montážní rámeček	B990995
XM490 montážní rámeček	B990996

### Montážní rámeček pro instalaci přístrojů na panel se standardním výřezem

Rámeček pro montáž přístrojů v pouzdech X470/XM460 do panelu s výřezem 144 x 72 mm. Pro přístroje řady 470 a 460 (IR470, EDS470, RCMS470, RCMS460 a EDS460, ...).

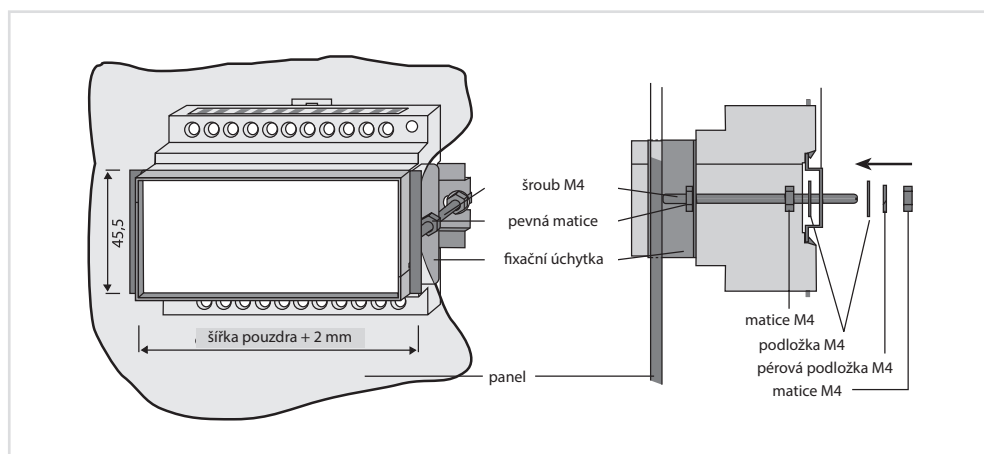
Rámeček pro montáž přístrojů v pouzdech XM490 do panelu s výřezem 198 x 72 mm je vhodný pro přístroje řady 490 (RCMS490, EDS490/491). Rámečky jsou vyrobeny z eloxovaného hliníku. Rozměry jsou v mm.



Typ	Obj. č.
X450 set pro uchycení	B990992
X460 set pro uchycení	B990993
X470 set pro uchycení	B990990

### Montážní set pro instalaci přístrojů na panel s 45 mm výřezem

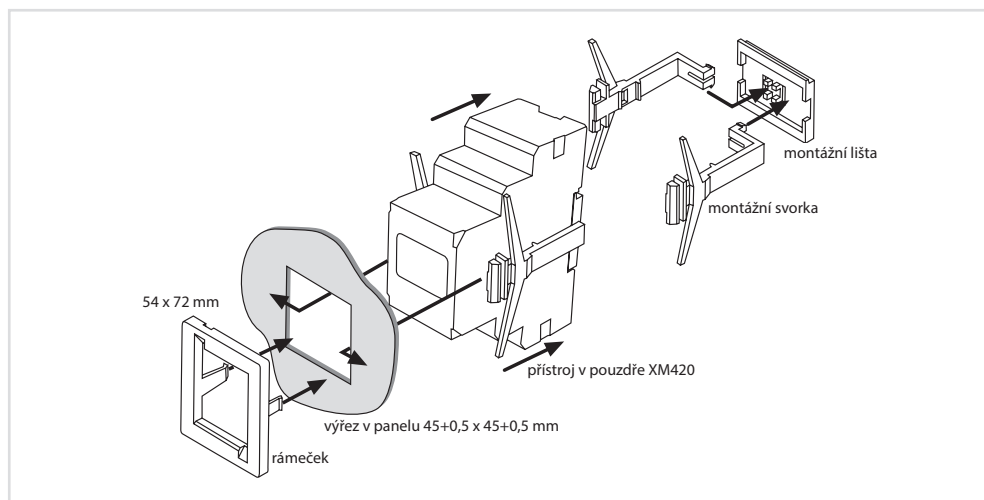
Set pro montáž přístrojů v pouzdech X440/X460/X470 do panelu s výřezem 45 mm. Pro všechny přístroje řady 470 (RCM470, RCMA470). Prvky jsou vyrobeny z nerezové oceli. Rozměry jsou v mm.



Typ	Obj. č.
XM420 montážní rámeček	B990994

### Montážní rámeček pro přístroje v pouzdře XM420

Rámeček pro montáž přístrojů v pouzdře XM420 (RCM420, RCMA420, RCMA423) do panelu.





## Kryt čelního panelu iso685-S/IRDH375/IRDH575

pro zvýšení stupně krytí na IP65



Kryt čelního panelu IRDH375



Kryt čelního panelu IRDH575

### Vlastnosti

Průhledný kryt čelního panelu pro použití v náročných prostředích pro zvýšení stupně krytí na IP65 pro přístroje řad iso685-S/IRDH375/575 a FP200.

### Údaje pro objednávku

Typ přístroje	Typ	Obj. č.
iso685-S, IRDH375, FP200	Kryt čelního panelu 144 x 72 mm	B98060005
IRDH575	Kryt čelního panelu 144 x 96 mm	B98060007



## Hlídače izolačního stavu ISOMETER®



6



## Zařízení pro vyhledávání poruchy izolace ISOSCAN®



78



## Monitory reziduálních proudů LINETRAXX®



116



## Elektromobilita

Regulátory nabíjení  
Hlídače izolačního stavu  
Monitory reziduálních proudů



185



## Analyzátoř kvality sítě LINETRAXX®

## Měřicí a monitorovací relé LINETRAXX®



234



240

## Další komponenty

Vazební členy  
Napájecí transformátory  
Zesilovače

Signální převodníky  
Analogové přístroje

Měřicí proudové transformátory  
COMTRAXX® Převodníky rozhraní



276



## Přílohy

Normy

Technické pojmy

Seznam přístrojů



337



## Seznam norem a směrnic

Kategorie zařízení	Mezinárodní (IEC)	Evropské (EN)	Národní (DIN VDE/DIN EN)	Národní ČSN
Hlídače izolačního stavu a vazební členy (ISOMETER® a AKGs)	IEC 61557-8	EN 61557-8	DIN EN 61557-8	ČSN EN 61557-8 ed. 3
	EMC IEC 61326-2-4	EN 61326-1	DIN EN 61326-1	
Přístroje pro vyhledávání poruch izolace (EDS)	IEC 61557-9	EN 61557-9	DIN EN 61557-9	ČSN EN 61557-9 ed. 3
	EMC IEC 61326-2-4	EN 61326-1 EN 61326-2-4	DIN EN 61326-1 DIN EN 61326-2-4	ČSN EN 61326-1 ed. 2 ČSN EN 61326-2-4 ed. 2
Moinitory reziduálních proudů a systémy pro monitorování mreziduálních proudů (RCM, RCMS, RCMA)	IEC 62020 IEC 60947-2	EN 62020 EN 60947-2	DIN EN 62020 DIN EN 60947-2	ČSN EN 62020 ČSN EN 60947-2 ed. 4
Měřicí a monitorovací relé	IEC 61010-1	EN 61010-1	DIN EN 61010-1	ČSN EN 61010-1 ed. 2
	EMC IEC 61326-1	EN 61326-1	DIN EN 61326-1	ČSN EN 61326-1 ed. 2
Napájecí transformátory, záložní zdroje, komunikační moduly a, kontrolní, řídicí a signalizační panely (MK)	IEC 61010-1	EN 61010-1	DIN EN 61010-1	ČSN EN 61010-1 ed. 2
	EMC IEC 61326-1	EN 61326-1	DIN EN 61326-1	ČSN EN 61326-1 ed. 2
<b>Ke všem zařízením</b>				
Izolace	IEC 60664-3	EN 60664-3	DIN EN 60664-1 DIN EN 60664-3	ČSN EN 60664-1 ed. 2 ČSN EN 60664-3 ed. 2
Klimatická třída	IEC 60721-3-1 IEC 60721-3-2 IEC 60721-3-3	EN 60721-3-1 EN 60721-3-2 EN 60721-3-3		ČSN EN IEC 60721-3-1 ed. 2 ČSN EN IEC 60721-3-2 ed. 2 ČSN EN IEC 60721-3-3 ed. 2
Klasifikace mechanické odolnosti	IEC 60721-3-1 IEC 60721-3-2 IEC 60721-3-3	EN 60721-3-1 EN 60721-3-2 EN 60721-3-3		ČSN EN IEC 60721-3-1 ed. 2 ČSN EN IEC 60721-3-2 ed. 2 ČSN EN IEC 60721-3-3 ed. 2
Stupně krytí	IEC 60529	EN 60529	DIN EN 60529	ČSN EN 60529

Výše zmíněná vydání norem odpovídají aktuálním vydáním dostupným v době vydání katalogu.

# Technické pojmy



<b>Alarmový stav</b>	Alarmový stav oznamuje, že reziduální proud v monitorované síti překročil přednastavenou hodnotu v monitoru reziduálních proudů RCM.
<b>Citlivost odezvy</b>	Hodnota posuzovaného proudu nebo odporu izolace při které vyhodnocovací prvek reaguje za upřesněných podmínek.
<b>Cizí napětí</b>	Napětí, kterému mohou být součástí měřících systémů vystaveny působením vnějších vlivů. Nemí vyžadováno pro správnou funkci měřících systémů, ale může měření narušovat.
<b>Cizí stejnosměrné napětí <math>U_{fg}</math></b>	DC napětí vyskytující se v sítích střídavého napětí mezi vodičem a zemí.
<b>Cizí vodivá část</b>	Vodivá část, která není součástí elektrické instalace a která může přivést elektrický potenciál, obvykle potenciál místní (lokální) země.
<b>Doba reakce <math>t_{an}</math></b>	Doba potřebná k tomu, aby hlídač izolačního stavu zareagoval za upřesněných podmínek.
<b>Dotykové napětí <math>U_t</math></b>	Napětí vyskytující se během poruchy izolace mezi částmi současně přístupnými dotyku.
<b>Dovolená mez dotykového napětí (<math>U_L</math>)</b>	Nejvyšší dovolená hodnota trvalého dotykového napětí, stanovená s ohledem na působení vnějších vlivů a obvykle rovna efektivní hodnotě střídavého napětí 50 V nebo 120 V stejnosměrného napětí bez zvlnění.
<b>Ekvipotenciální pospojování</b>	Zajištění elektrických spojení mezi vodivými částmi za účelem vyrovnání potenciálu.
<b>Hlídač izolačního stavu</b>	Zařízení, které nepřetržitě monitoruje izolační odpor v IT sítích. Činnost probíhá bez ohledu na metodu měření. Hlídač izolačního stavu musí být schopen podle vlastního specifikovaného principu měření rozpoznat symetrické a asymetrické zhoršení izolačního stavu. Zařízení je určeno k signalizaci poklesů izolačních odporů pod nastavený limit, díky čemuž může být nalezen úbytek napětí předtím, než nastane druhá porucha, která by vedla k nechtěnému odpojení elektroinstalace. Pozn: Relé zemních poruch využívající napěťovou asymetrii jako jediné kritérium pro indikaci poruchy izolace nejsou ve smyslu IEC 61557-8 hlídače izolačního stavu.
<b>Hodnota reakce <math>R_a</math></b>	Hodnota izolačního odporu, při které zařízení reaguje za upřesněných podmínek.
<b>ISOMETER®</b>	Registrovaná ochranná známka firmy Bender GmbH & Co. KG, Grünberg. ISOMETER® aktivně měří izolační odpor v IT elektrických rozvodných sítích metodou superpozice napětí na napětí sítě.
<b>Izolační odpor <math>R_F</math></b>	Odpor proti zemi v hlídané síti, včetně odporu všech připojených spotřebičů.
<b>Jmenovitý kmitočet (<math>f_n</math>)</b>	Kmitočet, na který je měřící zařízení zkonstruováno a při kterém se má používat.
<b>Jmenovité napětí kontaktu</b>	Napětí, na něž je kontakt stykače dimenzován pro vypínání kontaktu a zapínání za specifických podmínek.
<b>Jmenovité napětí měřícího zařízení (<math>U_{me}</math>)</b>	Napětí měřícího zařízení, na které je určeno k používání a jehož hodnota je na zařízení vyznačena.
<b>Jmenovité napětí rozvodné sítě (<math>U_n</math>)</b>	Napětí, jimž je označována rozvodná síť nebo zkonstruované zařízení a na něž se vztahují pracovní charakteristiky.
<b>Jmenovité pracovní podmínky</b>	Soubor specifikovaných měřících rozsahů pro pracovní charakteristiky a specifikované pracovní rozsahy pro ovlivnění veličin, v rámci kterých jsou upřesněny a stanoveny pracovní nejistoty veličin.
<b>Jmenovitý proud <math>I_n</math></b>	Proud měřícího zařízení za jmenovitých podmínek.
<b>Jmenovitý reziduální pracovní proud <math>I_{\Delta n}</math></b>	Hodnota reziduálního pracovního proudu, přiřazena výrobcem přístroji RCM, při které je tento přístroj schopen pracovat podle popsaných podmínek.
<b>Jmenovitý rozsah napětí</b>	Rozsah napětí, na který je měřící zařízení zkonstruováno a při kterém se má používat.
<b>Konvenční (smluvní) hodnota</b>	Jednoznačně specifikovaná hodnota, ke které se vztahuje při definování redukované chyby.
<b>Lokalizační napětí <math>U_L</math></b>	RMS hodnota napětí na měřících svorkách generátoru lokalizačního proudu během měření v případech, kdy zařízení mají nezávislý zdroj napětí nebo proudu.

<b>Lokalizační proud <math>I_L</math></b>	RMS hodnota proudu generovaného zdrojem lokalizačního proudu během procesu vyhledávání poruchy izolace. Může být generován nezávislým napěťovým zdrojem, nezávislým proudovým zdrojem, nebo může být řízen přímo monitorovanou sítí.
<b>Měřicí napětí <math>U_m</math></b>	Napětí na měřicích svorkách během měření.
<b>Měřicí proud <math>I_m</math></b>	Maximální proud, který může téct mezi sítí a zemí ze zdroje měřicího napětí hlídače izolačního stavu, omezený jeho vnitřní odporem.
<b>Monitor reziduálního proudu</b>	Zařízení nebo skupina zařízení, které monitorují reziduální proud v elektrické instalaci a spustí alarm, když reziduální proud překročí hodnotu nastavenou na zařízení.
<b>Napájecí napětí (<math>U_s</math>)</b>	Napětí na svorkách, kde zařízení přijímá nebo může přijímat elektrickou energii.
<b>Napětí naprázdno (<math>U_q</math>)</b>	Napětí na nezátížených svorkách měřicího zařízení.
<b>Napětí proti zemi (<math>U_o</math>)</b>	a) V rozvodných sítích s uzemněným uzlem je to napětí mezi fázovými vodiči a uzemněným uzlem. b) Ve všech ostatních rozvodných sítích je to napětí mezi zbývajícími fázovými vodiči a zemí, je-li jeden z fázových vodičů zkratován se zemí.
<b>Napětí při poruše (<math>U_f</math>)</b>	Napětí vyskytující se při poruše izolace mezi vodičem nebo vodivou částí a zemí.
<b>Nepřímý dotyk</b>	Dotyk osob nebo zvířat s neživými (vodivými) částmi, které se mohou stát v případě poruchy živými.
<b>Neživá část</b>	Vodivá část zapojení, které se lze dotknout a která není v normálním stavu pod napětím, ale na které se může napětí objevit vlivem poruchy izolace.
<b>Odchylka</b>	Rozdíl mezi indikovanou hodnotou od též hodnoty měřené veličiny udávané zobrazovacím nebo znáznamovým zařízením ze skutečné hodnoty napájecího zařízení, kdy jedna ovlivňující veličina postupně nabývá dvou různých hodnot.
<b>Ochranný vodič PE</b>	Vodič zavedený za účelem bezpečnosti, například jako ochrana proti elektrickému šoku.
<b>Ovlivňující veličina</b>	Veličina, která není předmětem měření, ale ovlivňuje měřené veličiny nebo údaj měřicího zařízení.
<b>Porucha izolace</b>	Porucha v izolaci na zařízení, která může vést k nadproudům skrz izolaci nebo k průrazu.
<b>Poruchový proud <math>I_{\Delta}</math></b>	Proud protékající místem poruchy v důsledku poruchy izolace.
<b>Pracovní charakteristika</b>	Jedna z veličin, vyjádřená hodnotami, tolerancemi a rozsahy, používaná u zařízení pro definované vlastnosti.
<b>Pracovní napětí v síti</b>	Hodnota napětí sítě za normálních podmínek v určitém daném bodě sítě.
<b>Přímý dotyk</b>	Elektrický kontakt osoby nebo zvířete s částí obvodu pod napětím.
<b>Pulzační stejnosměrný proud</b>	Proud pulsující vlny, který předpokládá v každé periodě jmenovité frekvence hodnotu 0 nebo hodnotu nepřesahující 0.006 A DC během jednoho časového intervalu vyjádřeného úhlově alespoň 150°.
<b>RCM směrově rozlišovací</b>	RCM používané v IT sítích, jsou schopny rozlišit směr reziduálního proudu mezi napájecí stranou a stranou zátěže.
<b>RCM typ A</b>	RCM pro zjištění pulzujících stejnosměrných a střídavých sinusových parazitních proudů pokud se objevují náhle nebo pomalu narůstají.
<b>RCM typ B</b>	RCM pro zjištění pulzujících stejnosměrných, plynulých stejnosměrných a střídavých sinusových parazitních proudů pokud se objevují náhle nebo pomalu narůstají.
<b>Reziduální pracovní proud</b>	Hodnota reziduálního proudu, při které může RCM pracovat za upřesněných podmínek.
<b>Reziduální proud <math>I_{\Delta}</math></b>	Algebraický součet hodnot elektrických proudů ve všech vodičích pod napětím ve stejném okamžiku v určitém místě obvodu v elektroinstalaci.
<b>Rozptylová kapacita rozvodné sítě <math>C_e</math></b>	Maximální dovolená hodnota celkové kapacity proti zemi u sítě, která má být hlídána, včetně jakýchkoliv připojených spotřebičů, do jejíž hodnoty může hlídač izolačního stavu pracovat tak, jak je specifikováno.
<b>Skutečná hodnota</b>	Hodnota charakterizující veličinu ideálně, za podmínek existujících v okamžiku, kdy je veličina uvažována.

<b>Specifická hodnota reakce <math>R_{an}</math></b>	Hodnota izolačního odporu, stálá nebo nastavitelná na zařízení, přičemž pokles pod tuto nastavenou hodnotu je zařízením monitorován.
<b>Specifický pracovní rozsah</b>	Rozsah hodnot jedné ovlivňující veličiny která je součástí jmenovitých provozních podmínek.
<b>Systém monitorování reziduálního proudu</b>	Obvykle sestava monitoru reziduálního proudu a měřící hproudových transformátorů. Systém signalizuje reziduální proud a lokalizuje místo poruchy.
<b>Unikající proud</b>	Elektrický proud v nechtěné vodivé dráze za normálních provozních podmínek.
<b>Unikající zemní proud</b>	Proud tekoucí ze živých částí instalace do země bez poškození izolace.
<b>Úraz elektrickým proudem</b>	Fyziologický účinek elektrického proudu procházejícího tělem člověka nebo zvířete.
<b>Vliv napájecího napětí</b>	Ovlivnění funkce měřících přístrojů a tím i naměřených hodnot napájecím napětím.
<b>Vliv napěťové rozvodné sítě</b>	Ovlivnění chodu měřících přístrojů a tím i naměřených hodnot změnami v rozvodné síti.
<b>Vnitřní DC odpor <math>R_i</math></b>	Odpor hlídače izolačního stavu mezi svorkami monitorované sítě a země.
<b>Vnitřní impedance <math>Z_i</math></b>	Celková impedance hlídače izolačního stavu mezi svorkami při 50 Hz připojenými ke hlídané síti a k zemi, měřená při jmenovitém kmitočtu.
<b>Vybavení pro vyhledávání poruch izolace</b>	Zařízení nebo kombinace zařízení pro vyhledávání poruch izolace v IT sítích. Systém pro vyhledávání poruch izolace se používá v kombinaci s hlídačem izolačního stavu. Generuje proudové pulzy do sítě a jejich zachycením na zemním připojení určuje místo poruchy.
<b>Výstupní napětí (<math>U_a</math>)</b>	Napětí na svorkách, kde zařízení odevzdává nebo může odevzdávat elektrickou energii.
<b>Začátek elektrické instalace</b>	Bod, na který je dodávána elektrická energie pro elektrickou instalaci.
<b>Zařízení pro vyhledávání poruchy izolace</b>	Zařízení, nebo jeho část, pro vyhledávání poruchy izolace. Nastavbový systém k monitorování izolačního stavu. Generuje lokalizační proud mezi sítí a zemí a lokalizuje jeho úniky.
<b>Země</b>	Vodivá hmota země, která je elektricky vodivě spojena se zemnicí svorkou, jejíž elektrický potenciál nemusí být nezbytně roven nule.
<b>Zemní odpor <math>R_A</math></b>	Odpor mezi hlavní zemní svorkou a zemí.
<b>Zemní svorka</b>	Vodivá část, která může být pevnou součástí konkrétního vodivého materiálu, např. beton, a je vodivě spojena se Zemí.
<b>Zemní zkrat</b>	Nezáměrné vytvoření vodivé cesty mezi fázovým vodičem pod napětím a Zemí.
<b>Zemní zkratový proud</b>	Proud tekoucí do země vlivem poškození izolace.
<b>Zkrat na neživé části</b>	Vodivé spojení způsobené chybou v obvodu mezi neživou částí a živou částí elektrického zařízení.
<b>Zkrat mezi vodiči, zkrat na živé části, zkrat na zem</b>	Zkrat mezi vodiči, na živé části nebo na zem vzniká, když je impedance vodivého propojení v místě poruchy téměř nulová.
<b>Zkratový proud (<math>I_k</math>)</b>	Proud tekoucí při zkratovaných svorkách měřícího zařízení.
<b>Živá část</b>	Vodič nebo vodivá část určená k tomu, aby při normálním provozu byla pod napětím, včetně nulového vodiče, ale podle úmluvy nezahrnuje vodič PEN, vodič PEM nebo vodič PEL.

## Seznam typů proudových chráničů

Zkratka	Definice česky	Definice anglicky
MRCD	Stavebnicový proudový chránič	device or an association of devices comprising a current sensing means and a processing device designed to detect and to evaluate the residual current and to control the opening of the contacts of a current breaking device
PRCD	Proudový chránič pro pohyblivou montáž	portable residual current protective device
PRCD-S	Proudový chránič pro pohyblivou montáž s monitorováním ochranného vodiče	portable residual current protective device-safety
RCBO	Proudový chránič s nadproudovou ochranou	residual-current-operated circuit breakers with integrated overcurrent protection
RCCB	Proudový chránič bez nadproudové ochrany	residual-current-operated circuit breakers without integrated overcurrent protection
RCD (obecný pojem)	Proudový chránič	residual current protective device
RCM	Monitor reziduálního proudu	residual current monitors for household and similar uses
SRCD	Proudový chránič pro zabudování do instalační krabice	fixed socket-outlets residual current protective device



## Abecední seznam přístrojů

	Typ	Kategorie	Strana
	7204	ANALOGOVÉ MĚŘICÍ PŘÍSTROJE	318
	7220		318
	9604		318
	9620		318
<b>AGE</b>	AGE185	VAZEBNÝ ČLEN	114
<b>AGH</b>	AGH150W-4	VAZEBNÉ ČLENY	280
	AGH204S-4		281
	AGH520S		282
	AGH675S-7		285
	AGH675S-7MV		285
	AGH676S-4		283
<b>AN</b>	AN410	NAPÁJECÍ TRANSFORMÁTORY	305
	AN420		311
	AN450		313
<b>CC</b>	CC612	REGULÁTORY NABÍJENÍ	213
	CC613		216
	CC613-H		220
<b>CD</b>	CD1000	VAZEBNÉ ČLENY	171
	CD1000-2		173
	CD5000		175
	CD14400		177
	CD25000		179
	CD440		256
<b>CMD</b>	CMD420	PROUDOVÁ RELÉ	266
	CMD421		266
<b>CME</b>	CME420	PROUDOVÁ RELÉ	264
<b>CMS</b>	CMS460-D	PROUDOVÉ MONITORY	268
<b>COM</b>	COM465DP	PŘEVODNÍKY ROZHRANNÍ	328
	COM465ID		331
	COM465IP		325
<b>CP</b>	CP907/915/924	KOMUNIKAČNÍ PANELE	321
<b>CT</b>	CTAC	MĚŘICÍ TRANSFORMÁTORY A MODULY	289
	CTAF		305
	CTUB101/102/104		291
	CTUB103		181
	CTBC17		226
	CTBS25		301
<b>DI</b>	DI-1DL	PŘEVODNÍKY ROZHRANÍ/ZESILOVAČE	319
<b>DPM</b>	DPM2xx16FP	DISPLEJ	223
<b>EDS</b>	EDS150	LOKALIZÁTORY PORUCH IZOLACE	104
	EDS151		104
	EDS309...		113

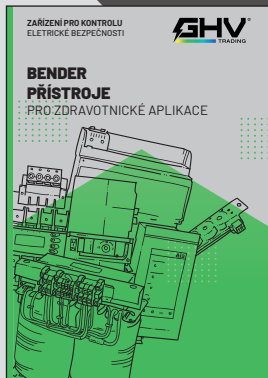
	Typ	Kategorie	Strana
	EDS440...		92
	EDS441...		92
	EDS460...		100
	EDS461...		100
	EDS490...		100
	EDS491...		100
<b>ES</b>	ES258	ZÁLOŽNÍ ZDROJE	263
<b>FP</b>	FP200	EXTERNÍ OVLÁDACÍ PANEL iso685	24
<b>GM</b>	GM420	MONITORY ODPORU PE SMYČKY	271
<b>IOM</b>	IOM441	RELEOVÝ MODUL	98
<b>IR</b>	IR123	HLÍDAČE IZOLAČNÍHO STAVU	64
	IR155-3203		198
	IR155-3204		198
	IR1575		75
	IR420-D4		12
	IR420-D6		61
	IR423		66
	IR425		16
<b>IRDH</b>	IRDH275	HLÍDAČE IZOLAČNÍHO STAVU	39
	IRDH275B		39
	IRDH275BM-7		42
	IRDH375		45
	IRDH375B		45
	IRDH575		88
<b>iso</b>	iso165C	HLÍDAČE IZOLAČNÍHO STAVU	205
	iso1685P		86
	iso1685DP		86
	iso415R		14
	iso685-D		24
	iso685-D-B		24
	iso685-D-P		80
	iso685-S		24
	iso685-S-B		24
	iso685-S-P		80
	isoE5425		72
	isoEV425+AGH420		189
	isoGEN423		69
	isoHR685		34
	isoHV425+AGH422		20
	isoCHA425		192
	isoCHA425HV+AGH420-1		195
	isoLR275		58
	isoPV+AGH-PV		51
	isoPV425		48
	isoPV1685P		55
	isoPV1685RTU		55
	isoRW425		18
	isoRW685W-D		30
<b>iso</b>	isoUG425	MONITOR ASYMETRICKÝCH PORUCH	273

## Abecední seznam přístrojů - pokračování

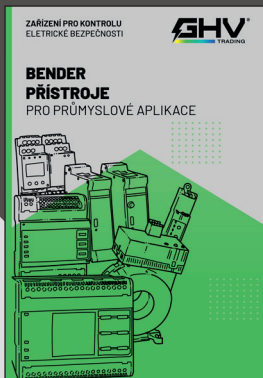
	Typ	Kategorie	Strana
<b>NGR</b>	NGR500/550	MONITOR UZLOVÉHO ODPORNÍKU	162
	NGR700/750		166
<b>MRC</b>	MRCDB300	MODULÁRNÍ MONITORY REZ. PROUDŮ	147
	MRCDB423		144
<b>PEM</b>	PEM353	ANALYZÁTORY KVALITY SÍTĚ	235
<b>RCM</b>	RCM410R	MONITORY REZIDUÁLNÍCH PROUDŮ	118
	RCM420		124
<b>RCMA</b>	RCMA420	MONITORY REZIDUÁLNÍCH PROUDŮ	126
	RCMA423		129
<b>RCMB</b>	RCMB104	MONITORY REZIDUÁLNÍCH PROUDŮ	206
	RCMB121		204
	RCMB131-01		154
	RCMB131-02		156
	RCMB132-01		158
	RCMB300		140
	RCMB330		152
	RCMB420		211
	RCMB422		211
<b>RCMS</b>	RCMS150	MONITORY REZIDUÁLNÍCH PROUDŮ	132
	RCMS460-D		134
	RCMS460-L		134
	RCMS490-D		134
	RCMS490-L		134
<b>RDC</b>	RDC104-4	MONITORY REZIDUÁLNÍCH PROUDŮ	208
<b>RFID</b>	RFID114	ČTEČKY KARET	224
	RFID117-L1		225
<b>STEP</b>	STEP-PS	NAPÁJECÍ ZDROJE	315
<b>VMD</b>	VMD258	NAPĚŤOVÁ RELÉ 3(N)AC	261
	VMD420		246
	VMD421H		248
	VMD423		250
	VMD423-H		250
	VMD460-NA		253
	VMD461+CD440		256
<b>VME</b>	VME420	NAPĚŤOVÁ RELÉ AC/DC	242
	VME421H		244
<b>W</b>	W0-S20...W5-S210	MĚŘICÍ PROUDOVÉ TRANSFORMÁTORY	287
	W15BS		230
<b>WF</b>	WF...	MĚŘICÍ PROUDOVÉ TRANSFORMÁTORY PRUŽNÉ	303
<b>WR</b>	WR...S(P)	MĚŘICÍ PROUDOVÉ TRANSFORMÁTORY	295
<b>WS</b>	WS...	MĚŘICÍ PROUDOVÉ TRANSFORMÁTORY	299
	WS...-8000		299
	WS...S		297



Přístrojové transformátory MBS



Přístroje Bender pro zdravotnictví



Přístroje Bender pro průmysl



DÁLE  
DODÁVÁME



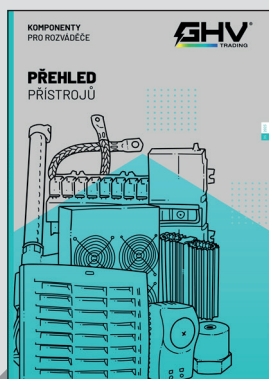
Přenosné měřicí přístroje Fluke



Přenosné měřicí přístroje Amprobe a Beha-Amprobe



Přenosné měřicí přístroje Chauvin Arnoux a Metrix



Komponenty pro rozváděče



Měřicí rozváděčové přístroje Weigel



Měřicí převodníky Weigel



Připojnicové systémy a komponenty pro rozváděče Wöhner



Přepínače sítí, analyzátory sítí a odpače s pojistkami Socomec

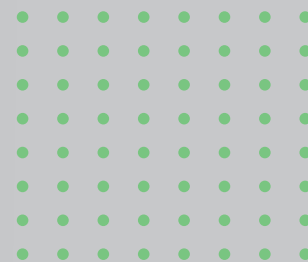
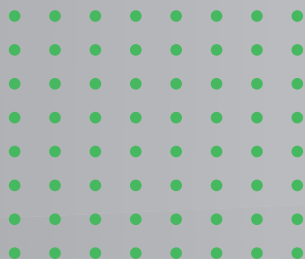


Klimatizační a ventilační technika Stego



TO VŠE A JEŠTĚ MNOHEM VÍCE JE  
**WWW.GHVTRADING.CZ**

# ZAŘÍZENÍ PRO KONTROLU ELETRICKÉ BEZPEČNOSTI



GHV Trading, spol. s r. o.  
Edisonova 3, 612 00 Brno, Česká republika

ČESKÁ REPUBLIKA

+420 541 235 532-4  
ghv@ghvtrading.cz  
www.ghvtrading.cz

SLOVENSKÁ REPUBLIKA

+421 255 640 293  
ghv@ghvtrading.sk  
www.ghvtrading.sk



ONLINE VERZI KATALOGU  
NALEZNETE ZDE

BENDER - PŘÍSTROJE PRO PRŮMYSLOVÉ APLIKACE

ZAŘÍZENÍ PRO KONTROLU ELEKTRICKÉ BEZPEČNOSTI