

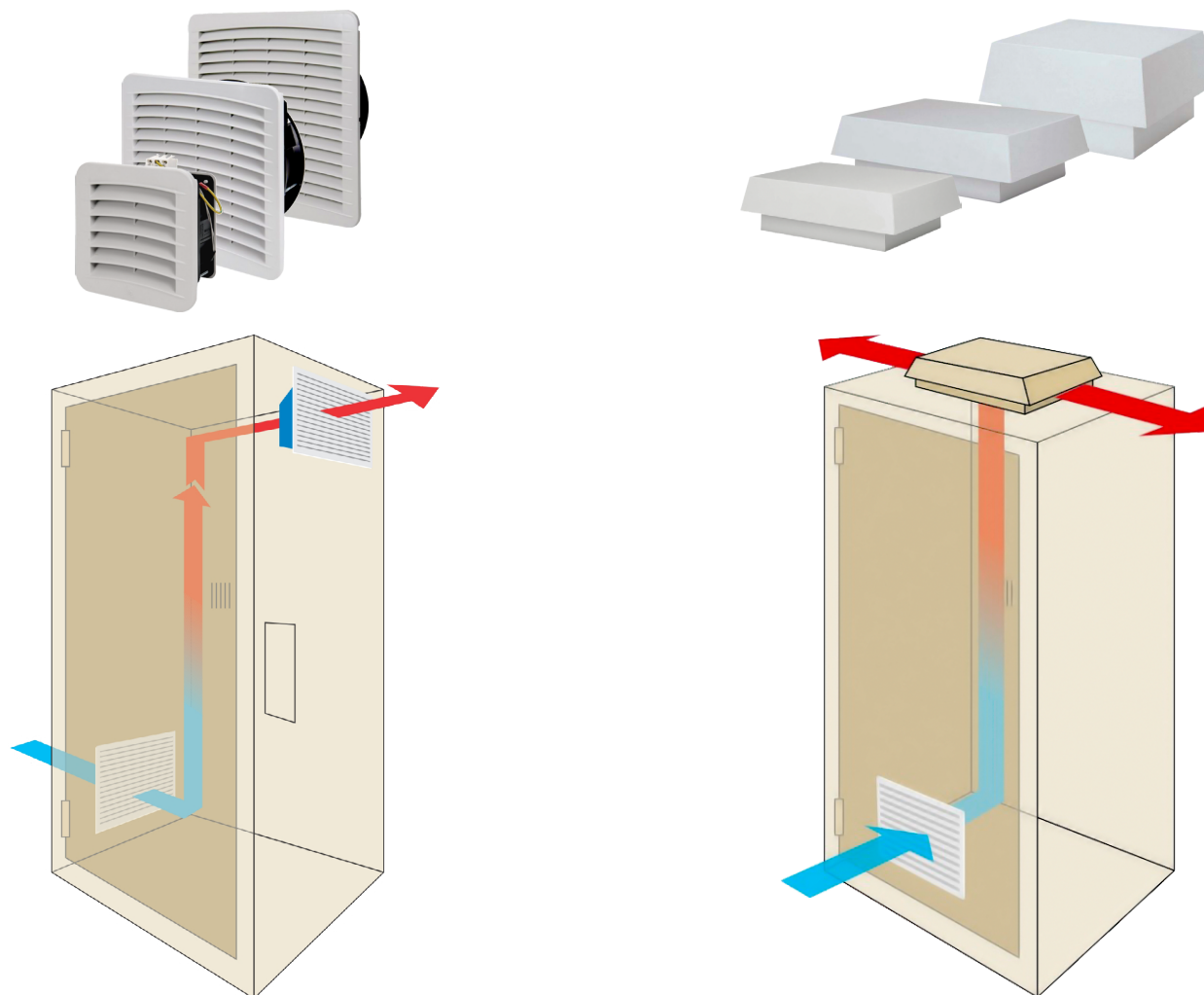


Ventilátory a výstupní mřížky s filtrem pro rozvaděčové skříně



Ventilační systémy jsou jednoduchým a ekonomickým řešením pro řízení tepla ve skříních elektrických nebo elektronických zařízení.

Ventilátory a výstupní mřížky s filtrem nabízí efektivní řešení, v případech, kdy je možné použít externí vzduch pro chlazení zařízení. Podmínkou pro chlazení ventilací je teplotní rozdíl alespoň ΔT 10K., tj. rozdíl mezi teplotou okolního vzduchu a požadovanou teplotou uvnitř zařízení. Ventilátory nelze používat pro chlazení zařízení ve velmi znečištěném prostředí.



Panelové ventilátory řady **Kryos³**

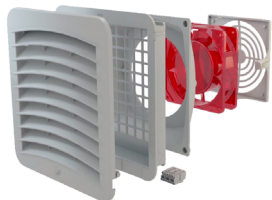
- Proudění vzduchu od 35 do 990 m³/h
- Stupeň krytí IP54
- Výkonné axiální ventilátory
- Uchycení do panelu bez šroubů

Panelové ventilátory řady **TB**

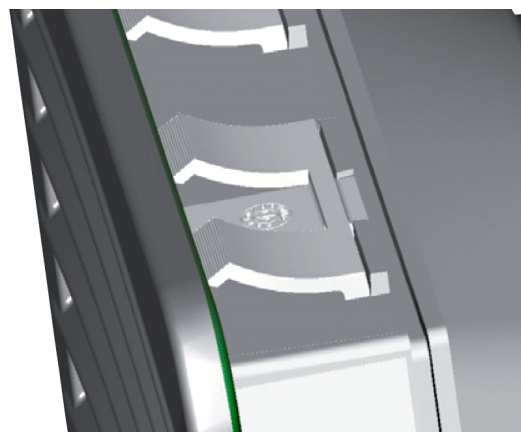
- Proudění vzduchu od 575 do 2365 m³/h
- Stupeň krytí IP44 nebo IP54
- Radiální ventilátory s vysokým externím statickým tlakem

Pro regulaci chladících zařízení a ventilátorů se používají spínací termostaty. Malý mechanický termostat s bimetalem spíná při překročení nastavené teploty a zajišťuje udržení požadované teploty.



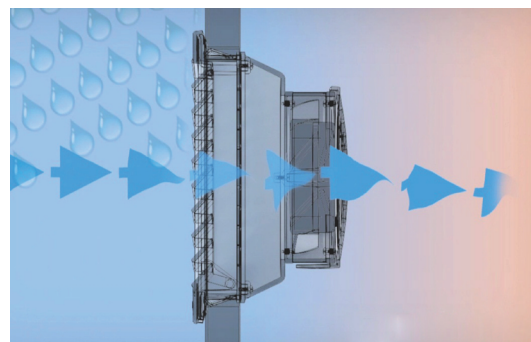


Nový moderní a atraktivní design ventilátorů řady Kryos³ kombinuje optimalizované proudění vzduchu a vysokého stupně ochrany. Klipsy umožňují jednoduchou a rychlou montáž do panelu bez použití nářadí a šroubů.



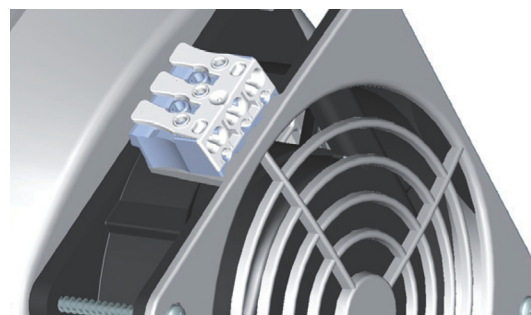
U ventilátorů s filtrem Kryos³ je možné zvolit si směr proudění vzduchu otočením motoru ventilátoru.

Stupeň krytí filtrační vložky je IP54. Tím je možné ochránit zařízení v nepříznivých okolních podmínkách.



Mřížku je možné vyklopit a provést jednoduše údržbu nebo výměnu filtrační vložky.

Elektrické připojení pomocí pružinových svorek zjednodušuje a urychluje práci. Pružinové svorky jsou bezúdržbové a odolné vůči vibracím.



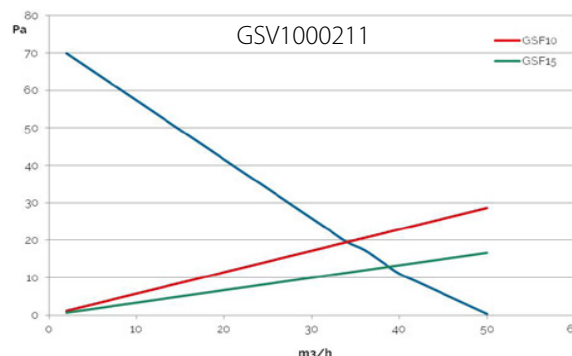
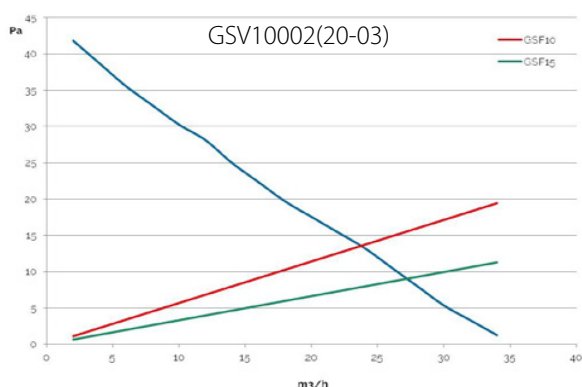
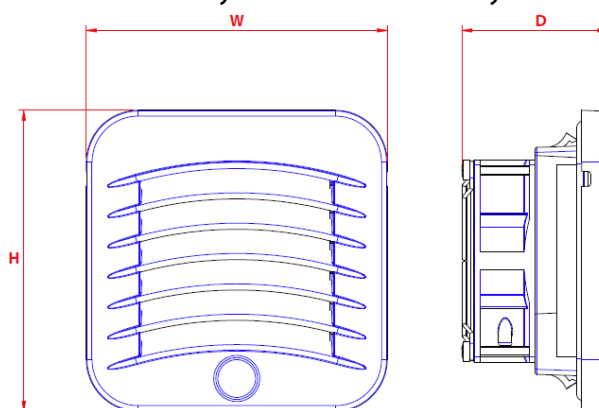
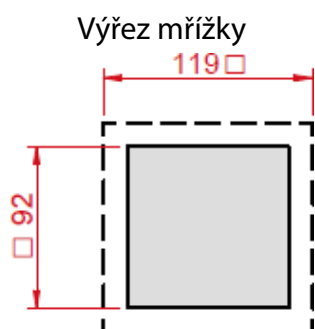
Ventilátory s filtrem GSV10

Výstupní mřížky s filtrem GSF10

- Výřez do panelu 92 x 92 mm
- Bezšroubové uchycení do panelu
- Plast ABS BLEND, barva RAL 7035
- Možná volba směru proudění vzduchu
- Stupeň krytí IP54
- Elektrické připojení pomocí pružinových spojek
- Ventilátory s kuličkovými ložisky
- MTBF: 40000 hod.



Rozměry ventilátoru a mřížky



Objednávací kód	Výstupní mřížka		Ventilátory s filtrem		
		GSF10	GSV1000220	GSV1000203	GSV1000211
Volný průtok vzduchu	m ³ /h	--	35	35	50
Průtok vzduchu s výstupní mřížkou GSF10/GSF15	m ³ /h	--	24/27	24/27	32/38
Provozní napětí / fáze / kmitočty	V / ph / Hz	--	230-1-50/60	115-1-50/60	24 VDC
Rozměry (H x W x D)	mm	119x119x28,5	119x119x28,5	119x119x57,5	119x119x57,5
Příkon / Proud	W / A	--	4,6/4,5	3,6/2,86	6,3
Doporučené jištění	A	--	0,5	0,5	0,5
Teplotní limity	°C	--	-10/+70*	-10/+70*	-10/+70*
Stupeň krytí	IP/NEMA	54/12	54/12	54/12	54/12
Hlučnost	dB	--	33	33	53

* +55°C UL

Příslušenství:

- Náhradní filtrační rohože standard EU4 (10 kusů) - objednávací číslo AVAFAGS10
- Termostat TS-012000 - 230 V AC, rozsah nastavení 0 - 60 °C

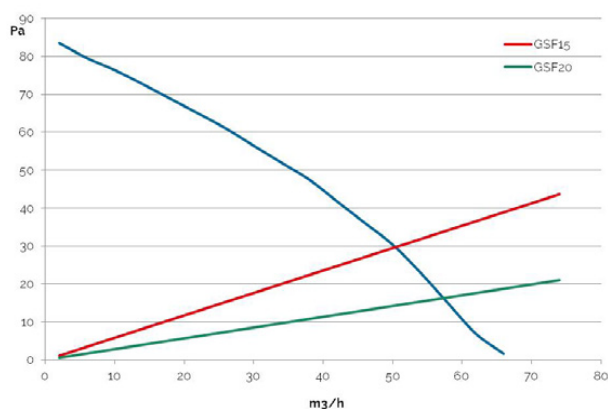
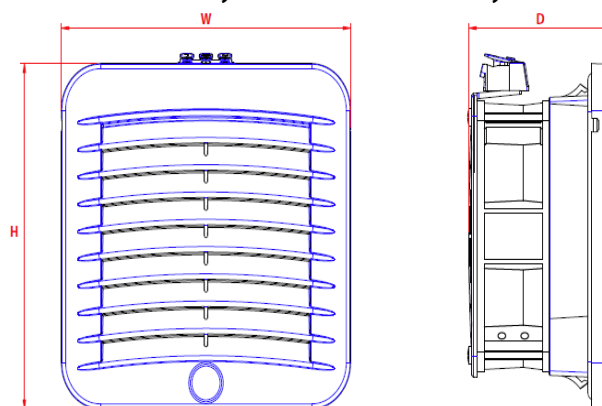
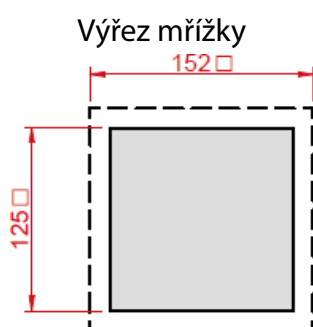
Ventilátory s filtrem GSV15

Výstupní mřížky s filtrem GSF15

- Výřez do panelu 125 x 125 mm
- Bezšroubové uchycení do panelu
- plast ABS BLEND, barva RAL 7035
- Možná volba směru proudění vzduchu otočením ventilátoru
- Stupeň krytí IP54
- Elektrické připojení pomocí pružinových svorek
- Ventilátory s kuličkovými ložisky
- MTBF: 40000 hod.



Rozměry ventilátoru a mřížky



Objednávací kód	Výstupní mřížka		Ventilátory s filtrem		
		GSF15	GSV1500220	GSV1500203	GSV1500211
Volný průtok vzduchu	m³/h	--	67	67	67
Průtok vzduchu s výstupní mřížkou GSF10/GSF15	m³/h	--	50/58	50/58	50/58
Provozní napětí / fáze / kmitočet	V / ph / Hz	--	230-1-50/60	115-1-50/60	24 VDC
Rozměry (H x W x D)	mm	152x152x32,5	152x152x75	152x152x75	152x152x75
Příkon / Proud	W / A	--	22 / 0,14	22 / 0,26	8,1
Doporučené jištění	A	--	0,5	0,5	1
Teplotní limity	°C	--	-10/+70*	-10/+70*	-10/+70*
Stupeň krytí	IP/NEMA	54/12	54/12	54/12	54/12
Hlučnost	dB	--	49	49	49

* +55°C UL

Příslušenství:

- Náhradní filtrační rohože standard EU4 (10 kusů) - objednávací číslo AVAFAGS15
- Termostat TS-012000 - 230 V AC, rozsah nastavení 0 - 60 °C

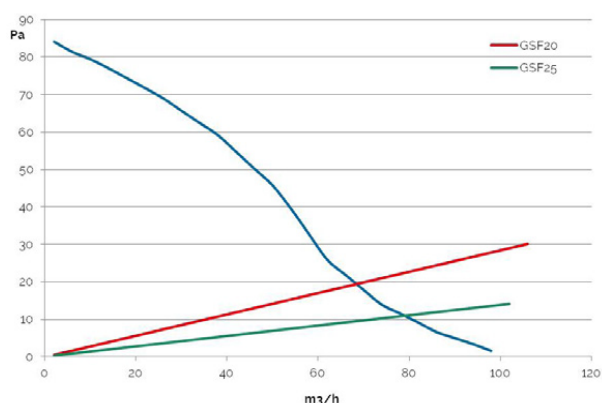
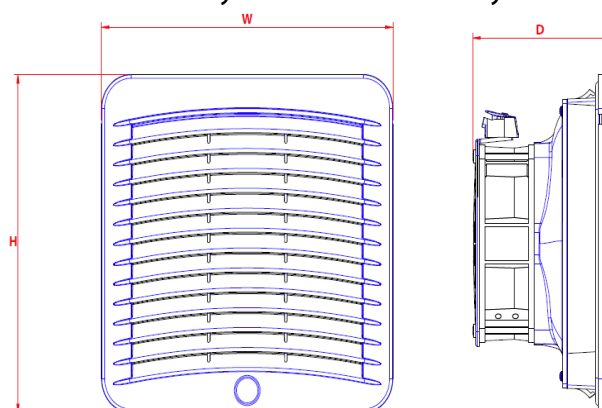
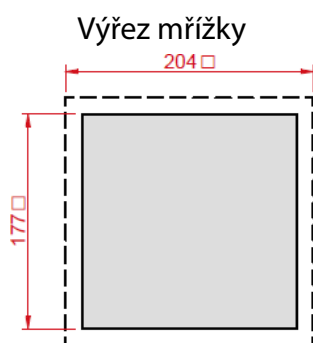
Ventilátory s filtrem GSV20

Výstupní mřížky s filtrem GSF20

- Výřez do panelu 177 x 177 mm
- Bezšroubové uchycení do panelu
- Plast ABS BLEND, barva RAL 7035
- Možná volba směru proudění vzduchu
- Stupeň krytí IP54
- Elektrické připojení pomocí pružinových svorek
- Ventilátory s kuličkovými ložisky
- MTBF: 40000 hod.



Rozměry ventilátoru a mřížky



Objednávací kód	Výstupní mřížka		Ventilátory s filtrem		
	GSF20	GSV2000220	GSV2000203	GSV2000211	
Volný průtok vzduchu	m³/h	--	108	108	108
Průtok vzduchu s výstupní mřížkou GSF20/GSF25	m³/h	--	75/88	75/88	75/88
Provozní napětí / fáze / kmitočet	V / ph / Hz	--	230-1-50/60	115-1-50/60	24 VDC
Rozměry (H x W x D)	mm	204x204x33,5	204x204x98	204x204x98	204x204x98
Příkon / Proud	W / A	--	22 / 0,14	22 / 0,26	8,1 / 0,335
Doporučené jištění	A	--	0,5	0,5	1
Teplotní limity	°C	--	-10/+70*	-10/+70*	-10/+70*
Stupeň krytí	IP/NEMA	54/12	54/12	54/12	54/12
Hlučnost	dB	--	49	49	49

* +55°C UL

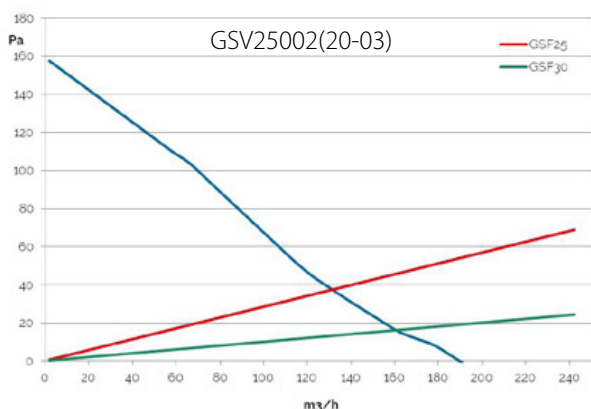
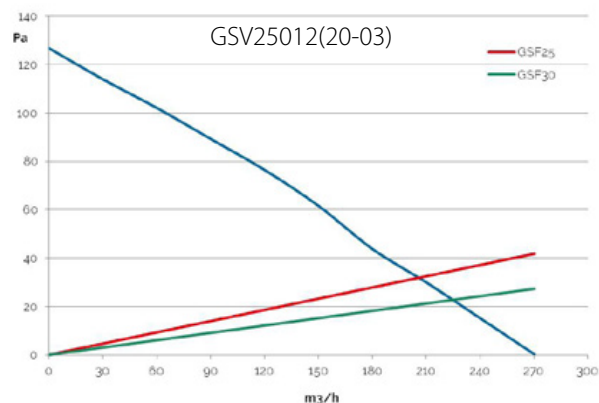
Příslušenství:

- Náhradní filtrační rohože standard EU4 (10 kusů) - objednávací číslo AVAFAGS20
- Termostat TS-012000 - 230 V AC, rozsah nastavení 0 - 60 °C

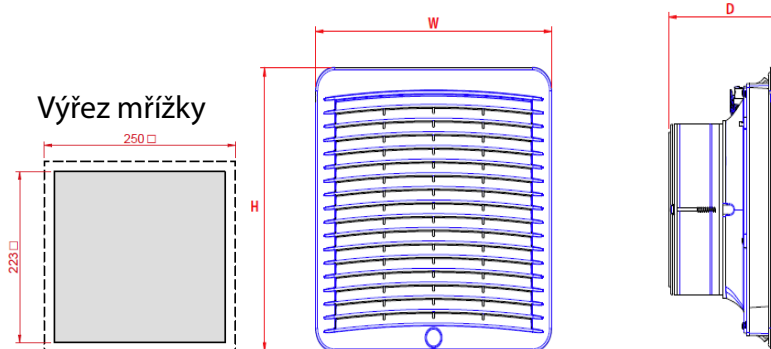
Ventilátory s filtrem GSV25

Výstupní mřížky s filtrem GSF25

- Výřez do panelu 223 x 223 mm
- Bezšroubové uchycení do panelu
- Plast ABS BLEND, barva RAL 7035
- Možná volba směru proudění vzduchu
- Stupeň krytí IP54
- Elektrické připojení pomocí pružinových svorek
- Ventilátory s kuličkovými ložisky
- MTBF: 40000 hod.



Rozměry ventilátoru a mřížky



Výstupní mřížka

Ventilátory s filtrem

Objednací kód		GSF25	GSV2500220	GSV2500203	GSV2500211	GSV2501220	GSV2501203
Volný průtok vzduchu	m³/h	--	190	190	230	270	270
Průtok vzduchu s výstupní mřížkou GSF25/GSF30	m³/h	--	130/160	130/160	190/210	200/220	200/220
Provozní napětí / fáze / kmitočet	V / ph / Hz	--	230-1-50/60	115-1-50/60	24 VDC	230-1-50/60	115-1-50/60
Rozměry (H x W x D)	mm	250x250x47,5	250x250x118	250x250x118	250x250x118	250x250x99	250x250x99
Příkon / Proud	W / A	--	25 / 0,11	39 / 0,59	26,6 / 0,86	50 / 0,25	50 / 0,42
Doporučené jištění	A	--	0,5	1	1,5	0,5	1
Teplotní limity	°C	--	-10/+70*	-10/+70*	-10/+70*	-10/+60*	-10/+60*
Stupeň krytí	IP/NEMA	54/12	54/12	54/12	54/12	54/12	54/12
Hlučnost	dB	--	55	55	59	62	62

* +55°C UL

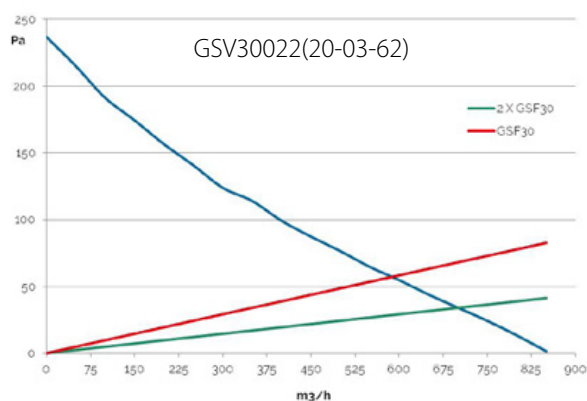
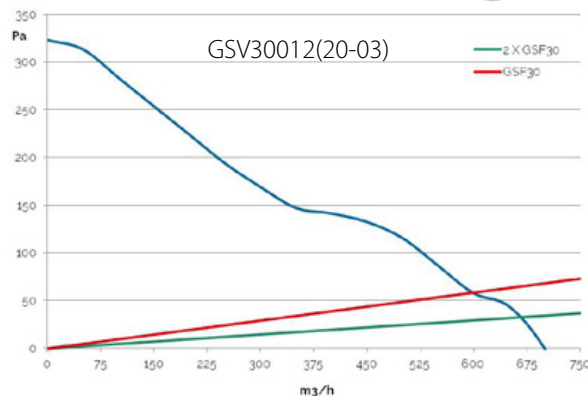
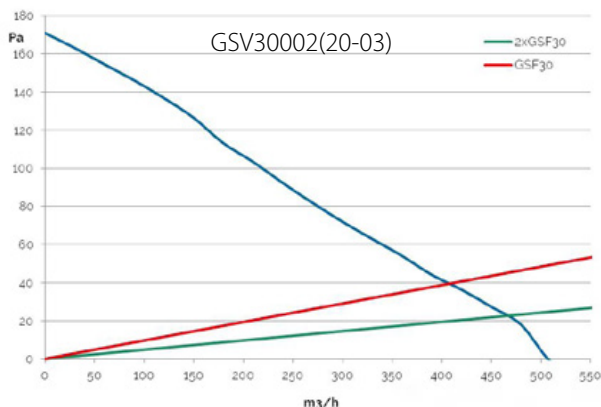
Příslušenství:

- Náhradní filtrační rohože standard EU4 (10 kusů) - objednáací číslo AVAFAGS25
- Termostat TS-012000 - 230 V AC, rozsah nastavení 0 - 60 °C

Ventilátory s filtrem GSV30

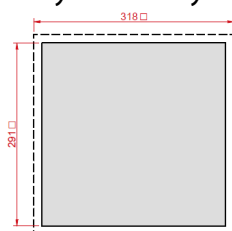
Výstupní mřížky s filtrem GSF30

- Výřez do panelu 291 x 291 mm
- Bezšroubové uchycení do panelu
- Plast ABS BLEND, barva RAL 7035
- Možná volba změny směru proudění vzduchu
- Stupeň krytí IP54
- Elektrické připojení pomocí pružinových svorek
- Ventilátory s kuličkovými ložisky
- MTBF: 40000 hod.

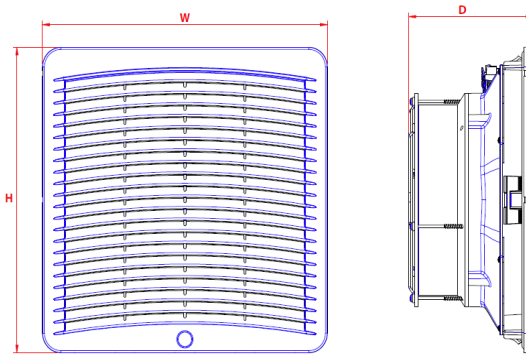


Výstupní mřížka

Výřez mřížky



Rozměry ventilátoru a mřížky



Ventilátory s filtrem

Objednávací kód		GSF30	GSV3000220	GSV3000203	GSV3001220	GSV3001203	GSV3002220	GSV3002203	GSV3002262
Volný průtok vzduchu	m³/h	--	500	500	700	700	850	850	850
Průtok vzduchu s výstupní mřížkou GSF25/GSF30	m³/h	--	380/450	380/450	600/670	600/670	590/700	590/700	590/700
Provozní napětí / fáze / kmitočet	V / ph / Hz	--	230-1-50/60	115-1-50/60	230-1-50/60	115-1-50/60	230-1-50/60	115-1-50/60	400-3-50 460-3-60
Rozměry (H x W x D)	mm	318x318							
Příkon / Proud	W / A	--							
Doporučené jištění	A	--	0,5	1	1,5	0,5	1		
Teplotní limity	°C	--	-10/+60*	-10/+60*	-25/+55	-25/+50	-25/+55	-25/+55	-25/+60*
Stupeň krytí	IP/NEMA	54/12	54/12	54/12	54/12	54/12	54/12	54/12	54/12
Hlučnost	dB	--							

* +55°C UL

Příslušenství:

- Náhradní filtrační rohože standard EU4 (10 kusů) - objednávací číslo AVAFAGS30
- Termostat TS-012000 - 230 V AC, rozsah nastavení 0 - 60 °C

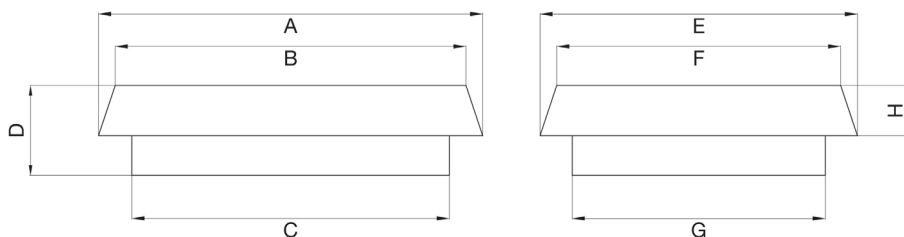
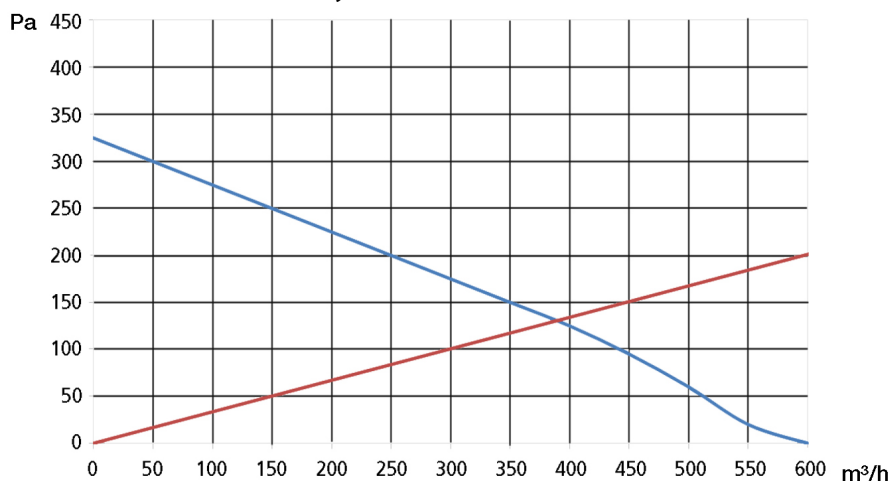
Střešní ventilátory TB 190



Volitelné varianty:

Speciální barva OCAXNS12
 Nerezový kryt INOX AISI304 AVAINO1 (pro TB190/TB19000220/TB19000222)

Graf výkonu ventilátorů TB 190



Rozměry [mm]	A	B	C	D	E	F	G	H
TB190002xx	460	420	380	108	380	340	300	60

Objednací kód		Výstupní ventilací kryt		Střešní ventilátory		Výstupní ventilací kryt		Střešní ventilátory	
		TB190	TB19000220	TB19000222	TB190HF	TB190HF220	TB190HF222		
Volný průtok vzduchu	m³/h	-	575	575	-	350	350		
Provozní napětí / fáze / kmitočet	V / ph / Hz	-	230-1-50/60	115-1-50/60	-	230-1-50/60	115-1-50/60		
Proud	A	-	0,23 / 0,29	0,8	-	0,23 / 0,29	0,8		
Příkon	W	-	52 / 65	90	-	52 / 65	90		
Rozměry (H x W x D)	mm	108 x 460 x 380	108 x 460 x 380	108 x 460 x 380	108 x 460 x 380	108 x 460 x 380	108 x 460 x 380		
Doporučené jištění	A	-	2	4	-	2	4		
Teplotní limity	°C	-	-20 / +55	-20 / +55	-	-20 / +55	-20 / +55		
Stupeň krytí	IP	22	44	44	54	54	54		
Hlučnost	dB	-	80	80	-	80	80		
Hmotnost	Kg	3	5,8	5,8	3,5	6,3	6,3		
Počet vstupních mřížek s krytem		1x GSF25	1x GSF25	1x GSF25	1x GSF25	1x GSF25	1x GSF25		

Příslušenství:

- Termostat TS-012000 - 230 V AC, rozsah nastavení 0 - 60 °C

Střešní ventilátory TB 220



Volitelné varianty:

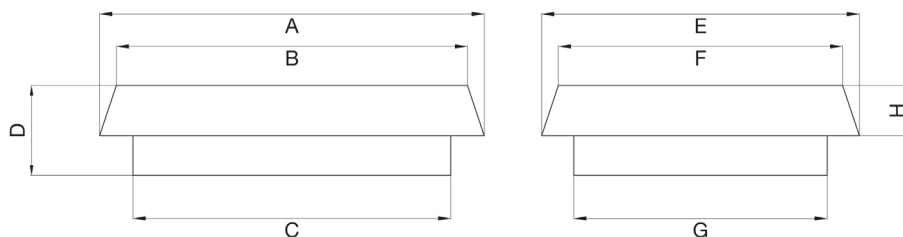
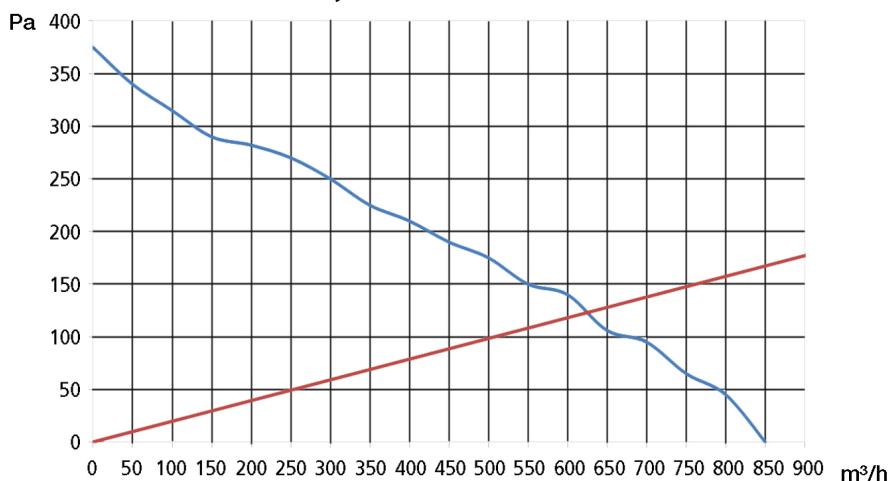
Speciální barva

OCAXNS12

Nerezový kryt INOX AISI304

AVAINO1 (pro TB22000220/TB22000222)

Graf výkonu ventilátorů TB 220



Rozměry [mm]	A	B	C	D	E	F	G	H
TB220002xx	460	420	380	108	380	340	300	60

Střešní ventilátory

Objednací kód		TB22000220	TB22000222	TB220HF220	TB220HF222
Volný průtok vzduchu	m³/h	860	860	610	610
Provozní napětí / fáze / kmitočet	V / ph / Hz	230-1-50/60	115-1-50/60	230-1-50/60	115-1-50/60
Proud	A	0,36 / 0,46	1	0,36 / 0,46	1
Příkon	W	80 / 102	115	80 / 102	115
Rozměry (H x W x D)	mm	108 x 460 x 380	108 x 460 x 380	108 x 460 x 380	108 x 460 x 380
Doporučené jištění	A	4	4	4	4
Teplotní limity	°C	-20 / +55	-20 / +55	-20 / +55	-20 / +55
Stupeň krytí	IP	44	44	54	54
Hlučnost	dB	80	80	80	80
Hmotnost	Kg	8	8	8,5	8,5
Počet vstupních mřížek s krytem		1x GSF30	1x GSF30	1x GSF30	1x GSF30

Příslušenství:

- Termostat TS-012000 - 230 V AC, rozsah nastavení 0 - 60 °C

Střešní ventilátory TB 250



Volitelné varianty:

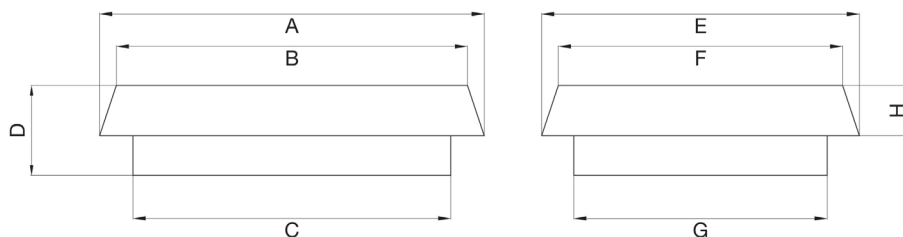
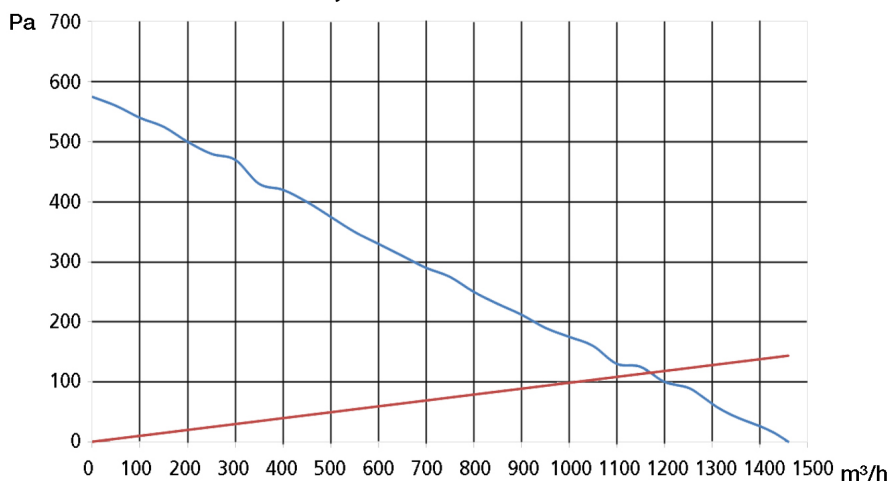
Speciální barva

OCAXNS12

Nerezový kryt INOX AISI304

AVAINO2 (pro TB250/TB25000220)

Graf výkonu ventilátorů TB 250



Rozměry [mm]	A	B	C	D	E	F	G	H
TB250002xx	540	500	440	160	400	360	320	100

Objednací kód		Výstupní ventilací kryt		Střešní ventilátory		Výstupní ventilací kryt		Střešní ventilátory	
		TB250	TB25000220	TB25000222	TB250HF	TB250HF220	TB250HF222		
Volný průtok vzduchu	m³/h	-	1450	1450	-	1100	1100		
Provozní napětí / fáze / kmitočet	V / ph / Hz	-	230-1-50/60	115-1-50/60	-	230-1-50/60	115-1-50/60		
Proud	A	-	1,02 / 1,5	2,5	-	1,02 / 1,5	2,5		
Příkon	W	-	230 / 340	285	-	230 / 340	285		
Rozměry (H x W x D)	mm	160 x 540 x 400	160 x 540 x 400	160 x 540 x 400	160 x 540 x 400	160 x 540 x 400	160 x 540 x 400		
Doporučené jištění	A	-	4	4	-	4	4		
Teplotní limity	°C	-	-20 / +55	-20 / +55	-	-20 / +55	-20 / +55		
Stupeň krytí	IP	22	44	44	54	54	54		
Hlučnost	dB	-	82	82	-	82	82		
Hmotnost	Kg	8	12	12	9	13	13		
Počet vstupních mřížek s krytem		2x GSF30	2x GSF30	2x GSF30	2x GSF30	2x GSF30	2x GSF30		

Příslušenství:

- Termostat TS-012000 - 230 V AC, rozsah nastavení 0 - 60 °C

Střešní ventilátory TB 350



Volitelné varianty:

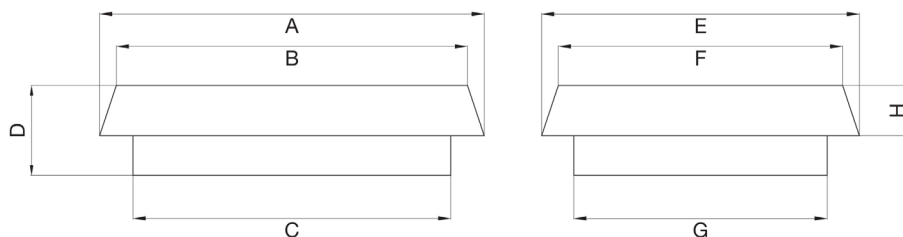
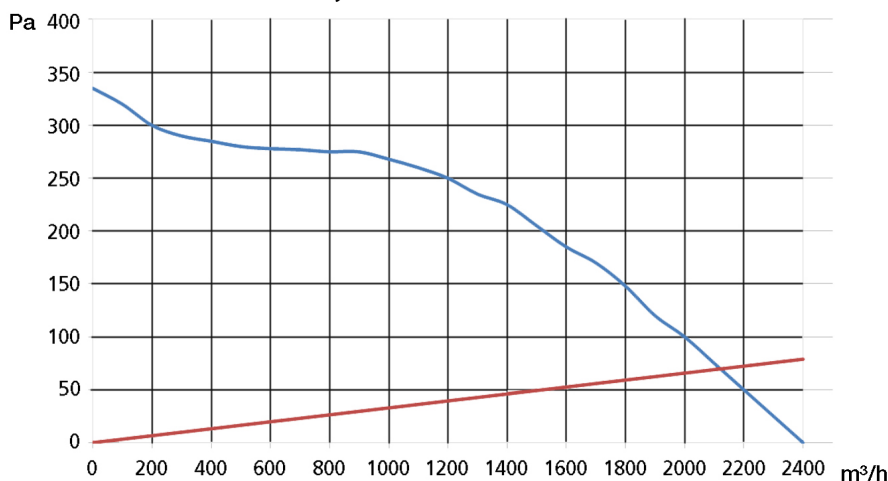
Speciální barva

OCAXNS13

Nerezový kryt INOX AISI304

AVAINO3 (pro TB350/TB35000222)

Graf výkonu ventilátorů TB 350



Rozměry [mm]	A	B	C	D	E	F	G	H
TB350002xx	600	540	480	300	550	490	470	190

Objednací kód		Výstupní ventilací kryt	Střešní ventilátory	Výstupní ventilací kryt	Střešní ventilátory
		TB350	TB35000220	TB350HF	TB350HF220
Volný průtok vzduchu	m³/h	-	2365	-	1865
Provozní napětí / fáze / kmitočet	V / ph / Hz	-	230-1-50/60	-	230-1-50/60
Proud	A	-	0,78 / 1,1	-	0,78 / 1,1
Příkon	W	-	170 / 250	-	170 / 250
Rozměry (H x W x D)	mm	300 x 600 x 550	300 x 600 x 550	300 x 600 x 550	300 x 600 x 550
Doporučené jištění	A	-	4	-	4
Teplotní limity	°C	-	-20 / +55	-	-20 / +55
Stupeň krytí	IP	22	44	54	54
Hlučnost	dB	-	82	-	82
Hmotnost	Kg	15	20	16	21
Počet vstupních mřížek s krytem		6x GSF30	6x GSF30	6x GSF30	6x GSF30

Příslušenství:

- Termostat TS-012000 - 230 V AC, rozsah nastavení 0 - 60 °C