



INOVACE

PŘINÁŠEJÍCÍ DOKONALÝ
TEPLOTNÍ MANAGEMENT
KDEKOLI NA SVĚTĚ





STEGO Katalog 2014

Globální řešení v teplotním managementu



Tento katalog obsahuje kompletní sortiment výrobků STEGO pro ochranu elektronických komponentů. Dozvíte se, proč jsou výrobky STEGO perfektně navrženy pro potřeby profesionálních uživatelů a jak snadno je získáte po celém světě - všude tam, kde je jich pro Váš úspěch třeba.



SPOLEČNOST



INOVACE Z NĚMECKA

V německém městě Schwäbisch Hall vyvíjíme a vyrábíme již více než 30 let naše inovativní produkty pro perfektní teplotní management.

STEGO: ZAMĚŘUJEME SE NA BEZPEČNOST

Výrobky STEGO se používají všude tam, kde je třeba citlivé elektronické komponenty chránit před vlhkostí a dalšími klimatickými vlivy. Topná tělesa, regulátory, ventilátory a STEGO příslušenství Vám pomohou optimalizovat provozní podmínky a dosáhnout tak maximální možné ochrany Vašeho zařízení. Můžete si být jisti trvalými perfektními výsledky!

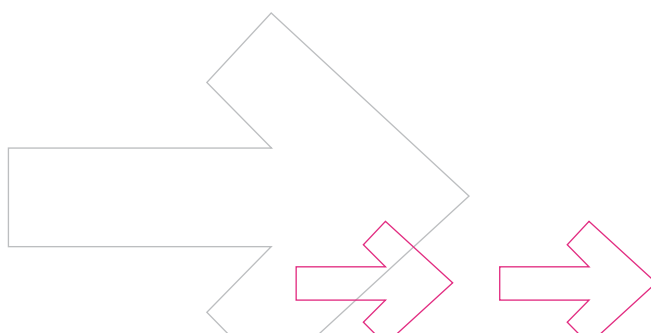
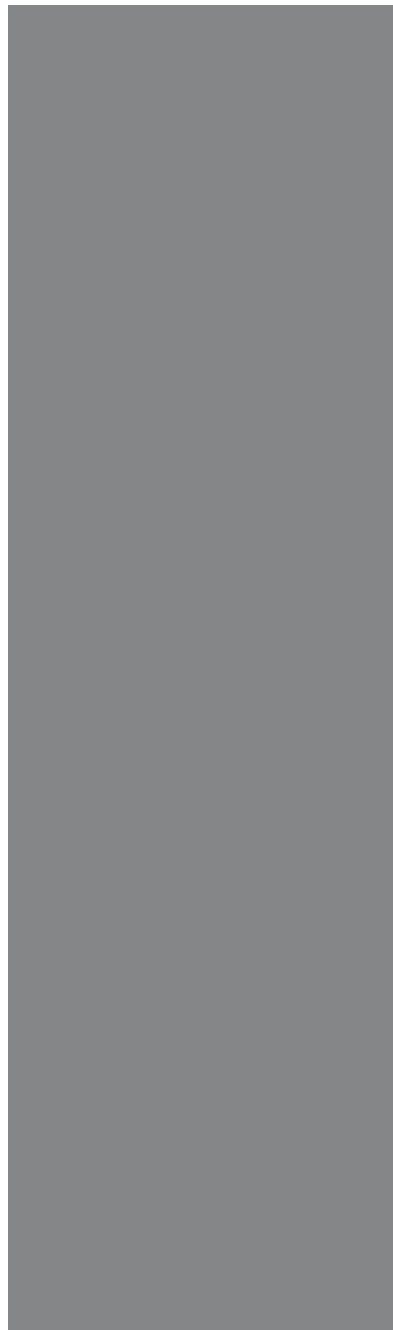
PERFEKTNÍ TEPLOTNÍ MANAGEMENT

Již od svého založení v roce 1980 v německém městě Schwäbisch Hall STEGO Elektrotechnik vyvíjí, vyrábí a dodává stále se rozšiřující sortiment produktů na ochranu elektrických a elektronických komponentů. Cílem všech produktů STEGO je zajištění optimálních klimatických podmínek v nejrůznějších prostředích tak, aby citlivé komponenty pracovaly s dlouhodobou spolehlivostí.

Tyto optimalizované klimatické podmínky zajišťují ověřené kontrolní systémy řízení teploty a vlhkosti. Při detekování příliš nízkých nebo příliš vysokých hodnot je okamžitě zahájeno nezbytné protiopatření, například se zapne topení nebo ventilátor s filtrem nasaje chladný venkovní vzduch. Při měnících se podmínkách, jako je změna ze dne na noc, nebo ve zvláště teplých či studených oblastech, je klimatizace náročný a stále významnější úkol. Aby bylo možné čelit těmto těžkým podmínkám, STEGO nabízí vše potřebné k ochraně citlivých komponentů proti korozi a poruchám.

CELOSVĚTOVÝ SERVIS PRO CELOSVĚTOVOU KVALITU

STEGO řešení teplotního managementu jsou exportována do celého světa a nalezneme je v nejrůznějších oblastech využití a v různých klimatických podmínkách. STEGO udržuje kontakt s partnery a klienty z mnoha průmyslových odvětví se zaměřením na inovaci svých výrobků tak, aby splňovaly náročné požadavky trhu. Díky tomuto intenzivnímu kontaktu zařazuje společnost STEGO přání a požadavky klientů přímo z praxe do svého vývojového programu. V rámci této globální spolupráce dochází ke vzájemné výměně Know-how, což umožňuje našim designérům přinášet globální technická řešení. Nepřetržitý tok informací zvyšuje kvalitu výrobků STEGO a také přináší našim klientům sofistikované produkty. STEGO přináší řešení vhodná pro budoucnost, šetrná k životnímu prostředí s výraznou orientací na kvalitu. Společnost má DIN EN ISO 9001:2008 a 14001:2004 certifikaci a nedávno zavedla metodu Six Sigma pro zlepšení kvality řízení. Společnost STEGO dnes naleznete ve 12 zemích a má více než 200 obchodních partnerů po celém světě.





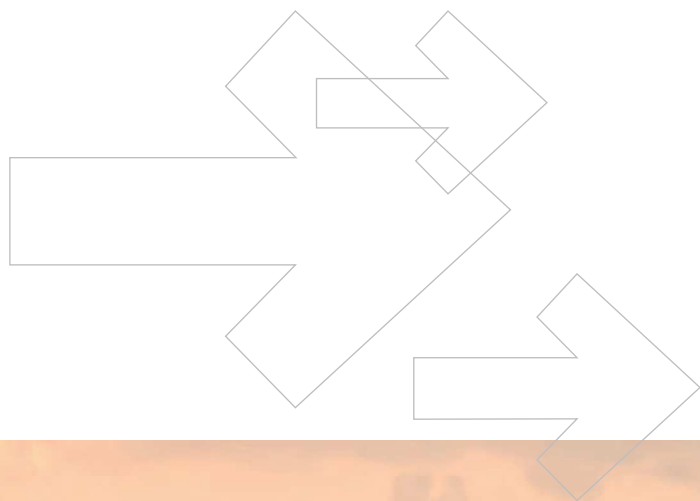
OBSAH

OBJEVTE NAŠE PORTFOLIO OVĚŘENÝCH PRODUKTŮ
POUŽÍVANÝCH PRO OCHRANU ELEKTRICKÝCH A ELEKTRO-
NICKÝCH ZAŘÍZENÍ NA VŠECH PĚTI KONTINENTECH.

| | |
|---|-----------|
| UVEDENÍ SPOLEČNOSTI | 6 |
| TOPENÍ | 10 |
| Těleso topné polovodičové RCE 016 5 W, 9 W | 12 |
| Těleso topné polovodičové RC 016 8W, 10 W, 13 W | 13 |
| Těleso topné polovodičové HGK 047 10 W až 30 W | 14 |
| Těleso topné polovodičové CSK 060 10 W, 20 W | 15 |
| Těleso topné polovodičové HG 140 15 W až 150 W | 16 |
| Těleso topné pro výbušné prostředí CREx 020 50 W, 100 W | 17 |
| Těleso topné polovodičové CS 060 50 W až 150 W | 18 |
| Těleso topné polovodičové s termostatem CSF 060 50 W až 150 W | 19 |
| Ventilátor teplovzdušný malý CS 028/CSL 028 150 W až 400 W | 20 |
| Ventilátor teplovzdušný kompaktní HGL 046 250 W, 400 W | 21 |
| Ventilátor teplovzdušný nízký HV 031 / HVL 031 100 W až 400 W | 22 |
| Ventilátor teplovzdušný polovodičový s termostatem CR 027 do 650 W | 23 |
| Ventilátor teplovzdušný nízký HVI 030 500 W až 700 W | 24 |
| Ventilátor teplovzdušný nízký s ventilátorem HVI 030 500 W až 700 W | 25 |
| Ventilátor teplovzdušný vysokovýkonný CR 030 950 W | 26 |
| Ventilátor teplovzdušný vysokovýkonný CR 130 950 W | 27 |
| Ventilátor teplovzdušný vysokovýkonný kompaktní CS 032 / CSF 032 1.000 W | 28 |
| Ventilátor teplovzdušný vysokovýkonný CS 030 1.200 W | 30 |
| Ventilátor teplovzdušný vysokovýkonný CS 130 1.200 W | 31 |
| CHLAZENÍ | 32 |
| Ventilátor s filtrem FF 018 21 m ³ /h až 102 m ³ /h | 34 |
| Ventilátor s filtrem FF 018 200 m ³ /h | 36 |
| Ventilátor s filtrem FF 018 300 m ³ /h | 37 |
| Ventilátor s filtrem FF 018 550 m ³ /h | 38 |
| Ventilátor venkovní s filtrem FF 018 | 39 |
| Ventilátor stropní s filtrem RFP 018 300 m ³ /h, 500 m ³ /h | 40 |
| Modul ventilátorový 19" LE 019 | 41 |
| STEGOJET SJ 019 | 42 |

Na našich webových stránkách Vám nabízíme kalkulační programy, které Vám pomohou určit požadovaný topný nebo vzdušný výkon ventilátoru. Najdete zde také nejnovější zprávy, stejně jako další informace o společnosti STEGO.

| | |
|---|-----------|
| REGULACE | 44 |
| Termostat kompaktní nastavitelný KTO 011 / KTS 011 | 46 |
| Termostat kompaktní nastavitelný STO 011 / STS 011 | 47 |
| Termostat fixně nastavený FTO 011 / FTS 011 | 48 |
| Termostat duální ZR 011 | 49 |
| Termostat duální fixně nastavený FTD 011 | 50 |
| Termostat mechanický nastavitelný FZK 011 | 51 |
| Termostat elektronický ETR 011 | 52 |
| Termostat elektronický ET 011 DC 24 V | 53 |
| Hygrostat mechanický nastavitelný MFR 012 | 54 |
| Hygrostat elektronický EFR 012 | 55 |
| Termo-hygrostat elektronický nastavitelný ETF 012 | 56 |
| Termo-hygrostat elektronický nastavitelný ETF 012 s externím senzorem | 57 |
| Spínací modul SM 010 DC 24 V a DC 48 V | 58 |
| Termostat pro výbušné prostředí REx 011 | 59 |
| OSVĚTLENÍ | 60 |
| Svítilna LED 025 | 62 |
| Svítilna úzká s vypínačem SL 025 | 64 |
| Svítilna úzká s pohybovým senzorem SL 025 | 65 |
| Svítilna kompaktní s vypínačem KL 025 | 66 |
| PŘÍSLUŠENSTVÍ | 68 |
| Zásuvka elektrická SD 035 | 70 |
| Kompenzátor tlaku DA 084 IP55 | 71 |
| Kompenzátor tlaku DA 284 IP66 | 72 |
| Kompenzátor tlaku nerezový DA 284 IP66 | 73 |
| Drenáž kondenzátu DD 084 IP66 / IP67 / IP69K | 74 |
| Dveřní spínač DS 013 | 75 |
| Držák samolepící STEGOFIX SF 095 | 76 |
| POBOČKY | 78 |



TOPENÍ

OCHRANA PROTI MRAZU A KONDENZACI

Optimalizace teploty ve skříních rozvaděčů je velmi důležitý úkol: STEGO topení a teplovzdušné ventilátory zabraňují nebezpečně nízkým teplotám a zajišťují rovnoměrné rozložení teplého vzduchu.

TĚLESO TOPNÉ POLOVODIČOVÉ

RCE 016 | 5 W, 9 W



- > Hranice teploty
- > Široký rozsah napájecích napětí
- > Dynamický náběh teploty
- > Energeticky úsporné
- > Minimální rozměry

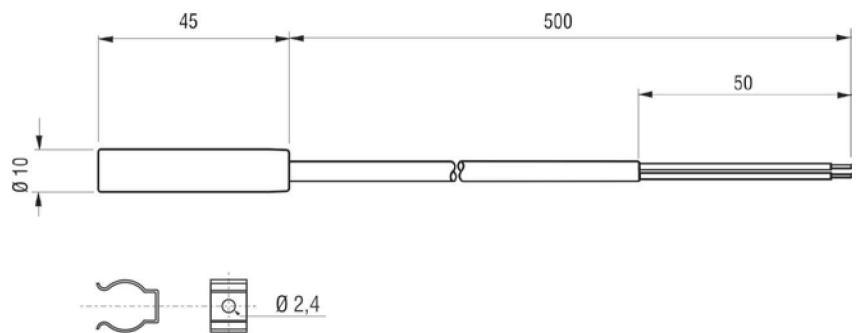
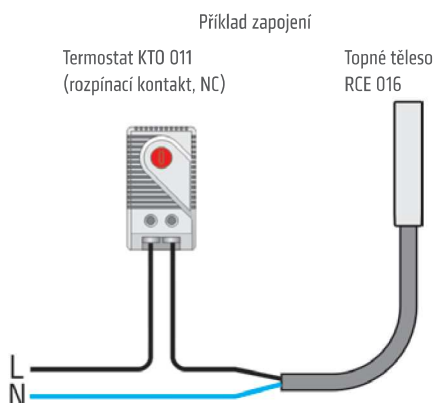
Malé topné těleso pro použití v malých skříních, kde teplota nesmí klesnout pod minimální hodnotu a kde je nutno zabránit tvorbě kondenzátu. Topné těleso je dimenzováno pro trvalý provoz. Vlastní regulační funkce topného elementu PTC nenahrazuje použití termostatu.



TECHNICKÉ ÚDAJE

| | |
|-----------------------------|--|
| Provozní napětí | AC/DC 120-240 V ¹ (min. 110 V, max. 265 V) |
| Topný element | termistor (PTC) s hranicí teploty |
| Tepelný zářič | hliníkový profil |
| Montáž | viz příslušenství |
| Montážní poloha | libovolná |
| Rozměry | délka 45 mm, Ø 10 mm |
| Provozní/Skladovací teplota | -45 až +70 °C (-49 až +158 °F) |
| Provozní/Skladovací vlhkost | max. 90% relativní vlhkosti (nekondenzační) |
| Stupeň krytí/Třída ochrany | IP54 / II (dvojitá izolace) |
| Schválení | VDE, UL File No. E150057 (dle UL 508A, NITW na vyžádání), GOST-R |
| Příslušenství | příchytka na panel 09008.0-01, viz obrázek |
| Upozornění | jiné napájecí napětí na vyžádání |

¹ Provozní napětí AC/DC nižší než 140 V snižuje topný výkon o cca 10%.



Příchytka obj. č. 09008.0-01 (1 balení = 2 kusy)

| Obj. číslo | Topný výkon ² | Zapínací proud max. | T- pojistka (s časovou prodlevou) | Povrchová teplota (cca) | Přívody | Hmotnost (cca) |
|------------|--------------------------|---------------------|-----------------------------------|-------------------------|---------------------------------------|----------------|
| 01622.0-00 | 5 W | 2 A | 1 A | +165 °C | 2 x AWG 22, izolovaný kabel (silikon) | 20 g |
| 01623.0-00 | 9 W | 2,5 A | 2 A | +175 °C | 2 x AWG 22, izolovaný kabel (silikon) | 20 g |

² při teplotě okolí 20 °C (68 °F)

TĚLESO TOPNÉ POLOVODIČOVÉ

RC 016 | 8W, 10 W, 13 W



- > Hranice teploty
- > Široký rozsah napájecích napětí
- > Dynamický náběh teploty
- > Energeticky úsporné
- > Malé rozměry

Malé topné těleso pro použití v malých skříních, kde teplota nesmí klesnout pod minimální hodnotu a kde je nutno zabránit tvorbě kondenzátu. Topná tělesa jsou dimenzována pro trvalý provoz. Vlastní regulační funkce topného elementu PTC nenahrazuje použití termostatu.

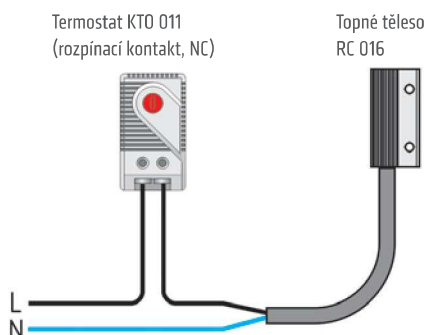


TECHNICKÉ ÚDAJE

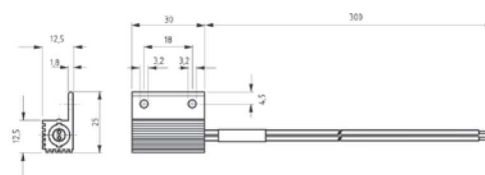
| | |
|-----------------------------|--|
| Provozní napětí | AC/DC 120-240 V ¹ (min. 110 V, max. 265 V) |
| Topný element | termistor (PTC) s hranicí teploty |
| Tepelný zářič | hliníkový profil, eloxovaný |
| Montáž | na panel |
| Montážní poloha | libovolná |
| Provozní/Skladovací teplota | -45 až +70 °C (-49 až +158 °F) |
| Provozní/Skladovací vlhkost | max. 90% relativní vlhkosti (nekondenzační) |
| Stupeň krytí/Třída ochrany | IP54 / II (dvojitá izolace) |
| Schválení | VDE, UL File No. E150057 (dle UL 508A, NITW na vyžádání), GOST-R |
| Upozornění | jiné napájecí napětí na vyžádání |

¹ Při provozu s napětím AC/DC nižším než 140 V se topný výkon snižuje o cca 10%.

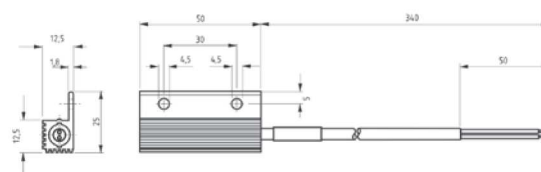
Příklad zapojení



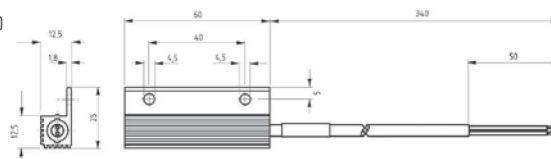
Topné těleso obj. č. 01602.0-00



Topné těleso obj. č. 01609.0-00



Topné těleso obj. č. 01610.0-00



| Obj. číslo | Topný výkon ² | Zapínací proud max. | T- pojistka (s časovou prodlevou) | Povrchová teplota (cca) | Přívody | Hmotnost (cca) |
|------------|--------------------------|---------------------|-----------------------------------|-------------------------|---------------------------------------|----------------|
| 01602.0-00 | 8 W | 2 A | 1 A | +150 °C | 2 x AWG 18, izolované lanko | 20 g |
| 01609.0-00 | 10 W | 2,5 A | 2 A | +155 °C | 2 x AWG 22, izolovaný kabel (silikon) | 30 g |
| 01610.0-00 | 13 W | 3 A | 2 A | +170 °C | 2 x AWG 22, izolovaný kabel (silikon) | 40 g |

² při teplotě okolí +20 °C (+68 °F)

TĚLESO TOPNÉ POLOVODIČOVÉ

HGK 047 | 10 W až 30 W



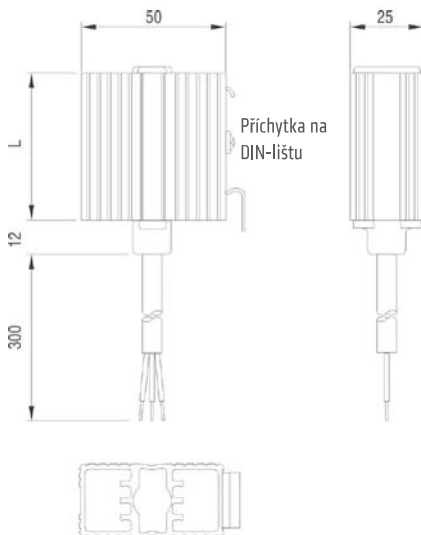
- > Hranice teploty
- > Široký rozsah napájecích napětí
- > Dynamický náběh teploty
- > Energeticky úsporné
- > Upevnění příchytkou na DIN-lištu

Malé topné těleso pro použití v malých skříních, kde teplota nesmí klesnout pod minimální hodnotu a kde je nutno zabránit tvorbě kondenzátu. Topná tělesa jsou dimenzována pro trvalý provoz. Vlastní regulační funkce topného elementu PTC nenahrazuje použití termostatu.

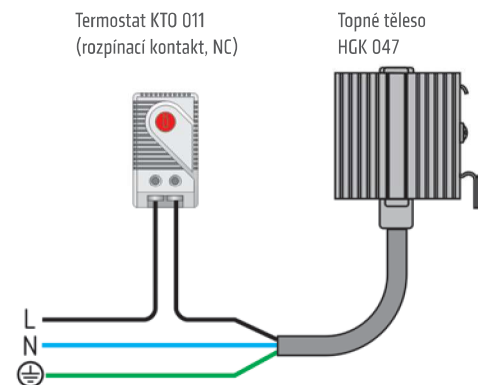


TECHNICKÉ ÚDAJE

| | |
|-----------------------------|--|
| Topný element | termistor (PTC) s hranicí teploty |
| Tepelný zářič | hliníkový profil, eloxovaný |
| Montáž | na 35 mm DIN-lištu |
| Montážní poloha | svíslá (výstupem vzduchu vzhůru, připojovací kabel vespod) |
| Provozní/Skladovací teplota | -45 až +70 °C (-49 až +158 °F) |
| Provozní/Skladovací vlhkost | max. 90% relativní vlhkosti (nekondenzační) |
| Stupeň krytí/Třída ochrany | IP44 / I (ochranný vodič) |
| Příslušenství | příchytka na 35 mm DIN-lištu, 09024.0-00 (1 balení = 2 ks) |
| Upozornění | jiné napájecí napětí na vyžádání |



Příklad zapojení



| Obj. číslo | Provozní napětí | Topný výkon ¹ | Zapínací proud max. | T- pojistka (s časovou prodlevou) | Délka (L) | Hmotnost (cca) | Přívody | Schválení |
|------------|------------------------------|--------------------------|---------------------|-----------------------------------|-----------|----------------|---|----------------------------|
| 04700.0-00 | AC/DC 120-240 V ² | 10 W | 1 A | 1 A | 52 mm | 0,1 kg | 3 x 0,5 mm ² x 300 mm, izolovaný kabel (silikon) | VDE GOST-R |
| 04701.0-00 | AC/DC 120-240 V ² | 20 W | 2,5 A | 2 A | 60 mm | 0,2 kg | 3 x 0,5 mm ² x 300 mm, izolovaný kabel (silikon) | VDE GOST-R |
| 04702.0-00 | AC/DC 120-240 V ² | 30 W | 3 A | 2 A | 70 mm | 0,2 kg | 3 x 0,5 mm ² x 300 mm, izolovaný kabel (silikon) | VDE GOST-R |
| 04700.9-00 | AC/DC 110-120 V | 10 W | 1 A | 1 A | 52 mm | 0,1 kg | 3 x AWG 20 x 300 mm, izolovaný kabel | UL File No. E150057 GOST-R |
| 04701.9-00 | AC/DC 110-120 V | 20 W | 1,5 A | 2 A | 70 mm | 0,2 kg | 3 x AWG 20 x 300 mm, izolovaný kabel | UL File No. E150057 GOST-R |
| 04702.9-00 | AC/DC 110-120 V | 30 W | 1,5 A | 2 A | 100 mm | 0,2 kg | 3 x AWG 20 x 300 mm, izolovaný kabel | UL File No. E150057 GOST-R |

¹ při teplotě okolí +20 °C (+68 °F); ² (min. 110 V, max. 265 V) Při provozu s napětím AC/DC nižším než 140 V se topný výkon snižuje o cca 10 %.

TĚLESO TOPNÉ POLOVODIČOVÉ

CSK 060 | 10 W, 20 W



- > Nízká povrchová teplota
- > Dvojitá izolace (plast)
- > Široký rozsah napájecích napětí
- > Hranice teploty
- > Dynamický náběh teploty
- > Montáž na DIN-lištu

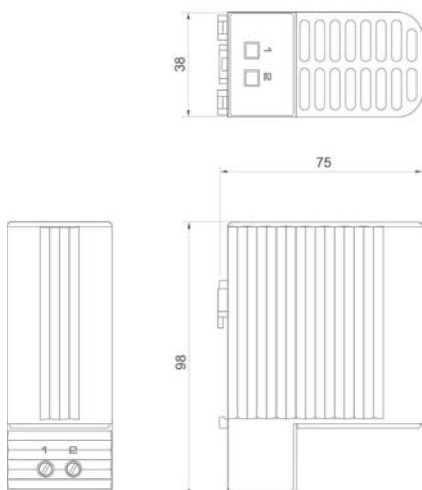
Topné těleso pro použití v malých skříních, kde teplota nesmí klesnout pod minimální teplotu a kde je nutno zabránit tvorbě kondenzátu. Topná tělesa jsou dimenzována pro trvalý provoz.



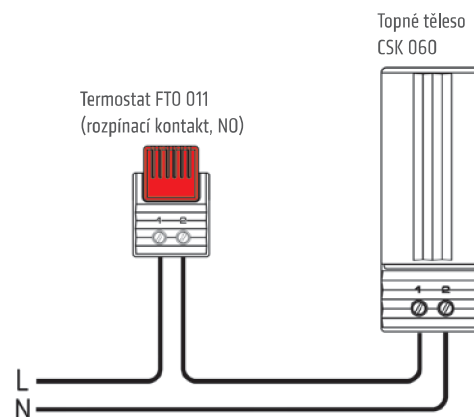
TECHNICKÉ ÚDAJE

| | |
|-----------------------------|--|
| Provozní napětí | AC/DC 120-240 V ¹ (min. 110 V, max. 265 V) |
| Topný element | termistor (PTC) s hranicí teploty |
| Povrchová teplota | < +85 °C (+185 °F) (podle VDE 0100), kromě horní mížky |
| Připojení | 2-pólová svorka 2,5 mm ² , utahovací moment max. 0,8 Nm |
| Kryt | plast dle UL94 V-0, černý |
| Rozměry | 98 x 38 x 75 mm |
| Montáž | na 35 mm DIN-lištu |
| Montážní poloha | svislá (výstupem vzduchu vzhůru, přípojovací svorky vespod) |
| Provozní/Skladovací teplota | -45 až +70 °C (-49 až +158 °F) |
| Provozní/Skladovací vlhkost | max. 90% relativní vlhkosti (nekondenzační) |
| Stupeň krytí/Třída ochrany | IP20 / II (dvojitá izolace) |
| Schválení | VDE, UL File No. E150057, GOST-TR |
| Upozornění | jiné napájecí napětí na vyžádání |

¹ Při provozu s napětím AC/DC nižším než 140 V se topný výkon snižuje o cca 10 %.



Příklad zapojení



| Obj. číslo | Topný výkon ² | Zapínací proud max. | T- pojistka (s časovou prodlevou) | Hmotnost (cca) |
|------------|--------------------------|---------------------|-----------------------------------|----------------|
| 06040.0-00 | 10 W | 1 A | 1 A | 0,2 kg |
| 06030.0-00 | 20 W | 2,5 A | 2 A | 0,3 kg |

² při teplotě okolí +20 °C (+68 °F)

TĚLESO TOPNÉ POLOVODIČOVÉ

HG 140 | 15 W až 150 W

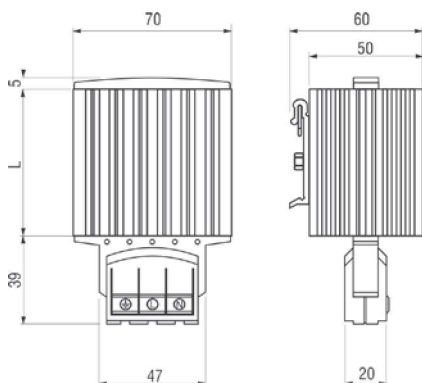


- > Dynamický náběh teploty
- > Hranice teploty
- > Široký rozsah napájecích napětí
- > Energeticky úsporné
- > Montáž na DIN-lištu nebo na panel
- > Pružinové svorky

Kompaktní topné těleso pro temperování skříní a rozvaděčů s elektrickými a elektronickými součástkami proti tvorbě kondenzátu, způsobujícímu následné funkční poruchy. Konstrukce hliníkového profilu vytváří komínový efekt, čímž se docílí stejnoměrného rozložení teploty ve skříní. Topná tělesa jsou dimenzována pro trvalý provoz. Vlastní regulační funkce topného elementu PTC nenahrazuje použití termostatu, popř. hygrostatu.



TECHNICKÉ ÚDAJE



| | |
|-----------------------------|--|
| Provozní napětí | AC/DC 120-240 V ¹ (min. 110 V, max. 265 V) |
| Topný element | termistor (PTC) s hranicí teploty |
| Tepelný zářič | hliníkový profil, eloxovaný |
| Připojení | 3 x pružinové svorky pro lanko 0,5 - 1,5 mm ² (s návlečkou) nebo drát 0,5 - 2,5 mm ² |
| Kryt svorkovnice | plast dle UL94 V-0, černý |
| Montáž | na 35 mm DIN, EN 60175 - lištu nebo panel |
| Montážní poloha | svíslá (výstupem vzduchu vzhůru, připojovací svorky vespod) |
| Provozní/Skladovací teplota | -45 až +70 °C (-49 až +158 °F) |
| Provozní/Skladovací vlhkost | max. 90% relativní vlhkosti (nekondenzační) |
| Stupeň krytí/Třída ochrany | IP20 / I (ochranný vodič) |
| Schválení | VDE, UL File No. E150057, GOST-R |
| Příslušenství | příchytka na panel 09024.0-00 (1 balení = 2 ks) |
| Upozornění | jiné napájecí napětí na vyžádání |

¹ Při provozu s napětím AC/DC 140 V se topný výkon snižuje o cca 10%.

| Obj. číslo | Topný výkon ² | Zapínací proud max. | T- pojistka (s časovou prodlevou) | Délka (L) | Hmotnost (cca) |
|------------|--------------------------|---------------------|-----------------------------------|-----------|----------------|
| 14000.0-00 | 15 W | 1,5 A | 1 A | 65 mm | 0,3 kg |
| 14001.0-00 | 30 W | 3 A | 2,5 A | 65 mm | 0,3 kg |
| 14003.0-00 | 45 W | 3,5 A | 2,5 A | 65 mm | 0,3 kg |
| 14005.0-00 | 60 W | 2,5 A | 2,5 A | 140 mm | 0,4 kg |
| 14006.0-00 | 75 W | 4 A | 4 A | 140 mm | 0,5 kg |
| 14007.0-00 | 100 W | 4,5 A | 4 A | 140 mm | 0,5 kg |
| 14008.0-00 | 150 W | 9 A | 6,3 A | 220 mm | 0,7 kg |

² při teplotě okolí +20 °C (+68 °F)

TĚLESO TOPNÉ POLOVODIČOVÉ

CS 060 | 50 W až 150 W



- > Nízká povrchová teplota
- > Montáž na DIN-lištu
- > Dvojitá izolace (plast)
- > Široký rozsah napájecích napětí
- > Malé rozměry

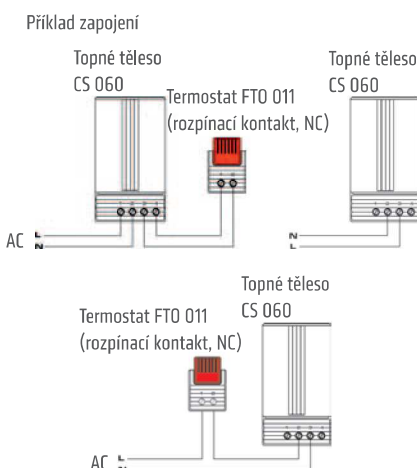
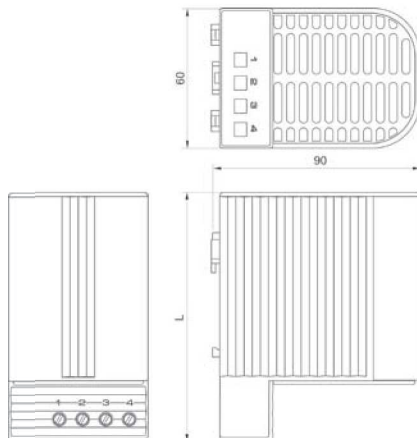
Kompaktní topné těleso pro temperování skříní a rozváděčů s elektrickými a elektronickými součástkami proti tvorbě kondenzátu způsobujícímu následně funkční poruchy. Konstrukce tělesa podporuje přirozené proudění, jehož výsledkem je dostatečný proud teplého vzduchu. Kryt z plastu je navržen tak, aby se dosáhlo velmi nízké povrchové teploty postranních ploch, kterých se lze dotýkat. Na topné těleso lze přímo připojit všechny termostaty a hygrometry. Topná tělesa jsou dimenzována pro trvalý provoz. Provedení s vestavěným termostatem (řada CSF 060).



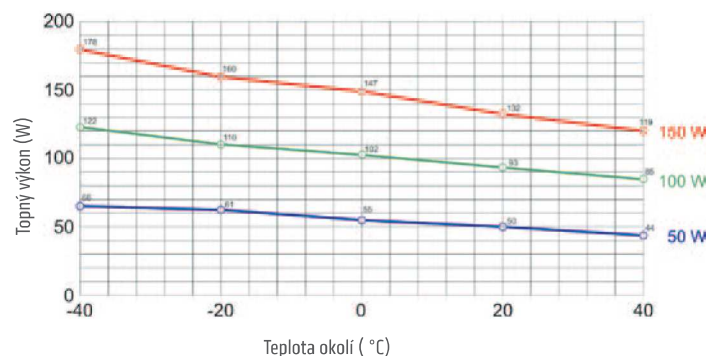
TECHNICKÉ ÚDAJE

| | |
|-----------------------------|--|
| Provozní napětí | AC/DC 120-240 V ¹ (min. 110 V, max. 265 V) |
| Topný element | termistor (PTC) s hranicí teploty |
| Povrchová teplota | < +80 °C (+176 °F), kromě horní mřížky |
| Připojení | 4-pólová svorka 2,5 mm ² , utahovací moment max. 0,8 Nm |
| Kryt | plast dle UL94 V-0, černý |
| Montáž | na 35 mm DIN-lištu |
| Montážní poloha | svislá (výstupem vzduchu vzhůru, přípojovací svorky vespod) |
| Provozní/Skladovací teplota | -45 až +70 °C (-49 až +158 °F) |
| Provozní/Skladovací vlhkost | max. 90% relativní vlhkosti (nekondenzační) |
| Stupeň krytí/Třída ochrany | IP20 / II (dvojitá izolace) |
| Schválení | VDE, UL File No. E150057, GOST-TR |
| Pozornění | jiné napájecí napětí na vyžádání |

¹ Při provozu s napětím AC/DC nižším než 140 V se topný výkon snižuje o cca 10 %.



Závislost topného výkonu na teplotě okolí pro CS 060



| Obj. číslo | Topný výkon ² | Zapínací proud max. | T- pojistka (s časovou prodlevou) | Teplota výstupního vzduchu ³ | Rozměry | Hmotnost (cca) |
|------------|--------------------------|---------------------|-----------------------------------|---|------------------|----------------|
| 06000.0-00 | 50 W | 2,5 A | 4 A | +86 °C (+186,8 °F) | 110 x 60 x 90 mm | 0,3 kg |
| 06010.0-00 | 100 W | 4,5 A | 8 A | +120 °C (+248 °F) | 110 x 60 x 90 mm | 0,3 kg |
| 06020.0-00 | 150 W | 8 A | 8 A | +145 °C (+293 °F) | 150 x 60 x 90 mm | 0,5 kg |

² v závislosti na teplotě okolí; ³ ve vzdálenosti 50 mm od ochranné mřížky

TĚLESO TOPNÉ POLOVODIČOVÉ S TERMOSTATEM

CSF 060 | 50 W až 150 W



- > Nízká povrchová teplota
- > Integrovaný fixně nastavený termostat
- > Montáž na DIN-lištu
- > Dvojitá izolace (plast)
- > Široký rozsah napájecích napětí
- > Malé rozměry

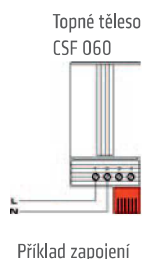
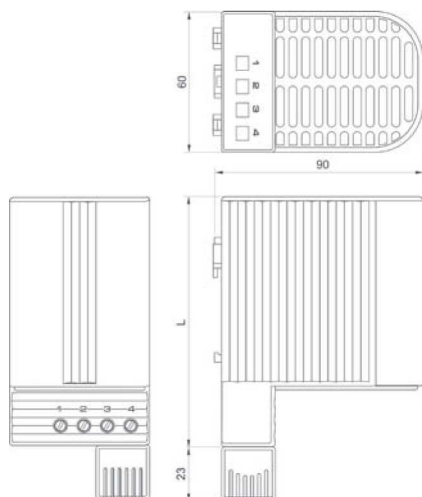
Kompaktní topné těleso pro temperování skříní a rozváděčů s elektrickými a elektronickými součástkami proti tvorbě kondenzátu způsobujícímu následně funkční poruchy. Konstrukce tělesa podporuje přirozené proudění, jehož výsledkem je dostatečný proud teplého vzduchu. Kryt z plastu je navržen tak, aby se dosáhlo velmi nízké povrchové teploty postranních ploch, kterých se lze dotýkat. Topné těleso je standardně vybaveno pevně nastaveným termostatem. Termostat je zabudován přímo na topném tělese. Topná tělesa jsou dimenzována pro trvalý provoz. Provedení bez vestavěného termostatu (řada CS 060).



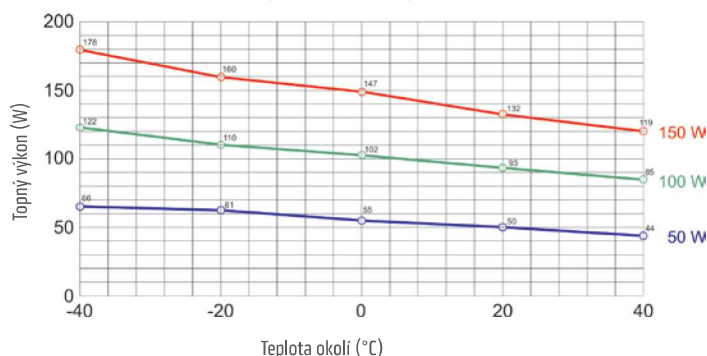
TECHNICKÉ ÚDAJE

| | |
|-----------------------------|--|
| Provozní napětí | AC 120-240 V ¹ (min. 110 V, max. 265 V) |
| Topný element | termistor (PTC) s hranicí teploty |
| Povrchová teplota | < +80 °C (+176 °F), kromě horní mřížky |
| Připojení | 2-pólová svorka 2,5 mm ² , utahovací moment max. 0,8 Nm |
| Kryt | plast dle UL94 V-0, černý |
| Montáž | na 35 mm DIN-lištu, EN 60175 |
| Montážní poloha | svislá (výstupem vzduchu vzhůru, přípojovací svorky vespod) |
| Provozní/Skladovací teplota | -40 až +70 °C (-40 až +158 °F) / -45 až +70 °C (-49 až +158 °F) |
| Provozní/Skladovací vlhkost | max. 90% relativní vlhkosti (nekondenzační) |
| Stupeň krytí/Třída ochrany | IP20 / II (dvojitá izolace) |
| Schválení | VDE, GOST-TR |

¹Při provozu s napětím AC nižším než 140 V se topný výkon snižuje o cca 10 %.



Závislost topného výkonu na teplotě okolí CSF 060



| Obj. číslo | Topný výkon ² | Zapínací proud max. | T- pojistka (s časovou prodlevou) | Teplota výstupního vzduchu ³ | Teplota vypnutí | Teplota zapnutí | Rozměry | Hmotnost (cca) |
|------------|--------------------------|---------------------|-----------------------------------|---|-----------------|-----------------|------------------|----------------|
| 06001.0-00 | 50 W | 2,5 A | 4 A | +86 °C (+186,8 °F) | +15 °C (+59 °F) | +5 °C (+41 °F) | 110 x 60 x 90 mm | 0,3 kg |
| 06002.0-00 | 50 W | 2,5 A | 4 A | +86 °C (+186,8 °F) | +25 °C (+77 °F) | +15 °C (+59 °F) | 110 x 60 x 90 mm | 0,3 kg |
| 06011.0-00 | 100 W | 4,5 A | 8 A | +120 °C (+248 °F) | +15 °C (+59 °F) | +5 °C (+41 °F) | 110 x 60 x 90 mm | 0,3 kg |
| 06012.0-00 | 100 W | 4,5 A | 8 A | +120 °C (+248 °F) | +25 °C (+77 °F) | +15 °C (+59 °F) | 110 x 60 x 90 mm | 0,3 kg |
| 06021.0-00 | 150 W | 8 A | 8 A | +145 °C (+293 °F) | +15 °C (+59 °F) | +5 °C (+41 °F) | 150 x 60 x 90 mm | 0,3 kg |
| 06022.0-00 | 150 W | 8 A | 8 A | +145 °C (+293 °F) | +25 °C (+77 °F) | +15 °C (+59 °F) | 150 x 60 x 90 mm | 0,3 kg |

² v závislosti na teplotě okolí; ³ ve vzdálenosti 50 mm od ochranné mřížky; ⁴ tolerance ± 5 K

VENTILÁTOR TEPOVZDUŠNÝ MALÝ

CS 028 / CSL 028 | 150 W až 400 W

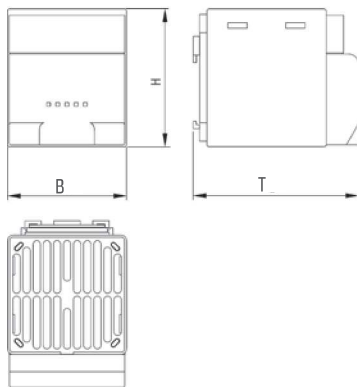


Foto: Ventilátor teplovzdušný malý CSL 028

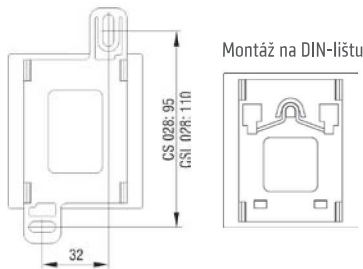
- > Malé kompaktní provedení
- > Nízká hlukovost

- > Dynamický náběh teploty
- > Montáž na DIN-lištu nebo na panel

Topné těleso s ventilátorem pro rovnoměrné temperování skříní a rozváděčů s elektrickými a elektronickými součástkami proti tvorbě kondenzátu způsobujícímu následné funkční poruchy. Připojení se provádí vnitřní svorkou. Vhodný pro použití zejména ve skříních s nedostatkem prostoru a s vysokou hustotou součástek.



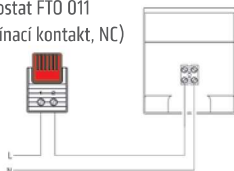
Pohled zezadu
Montáž na panel



Příklad zapojení

Ventilátor teplovzdušný
CS 028/CSL 028

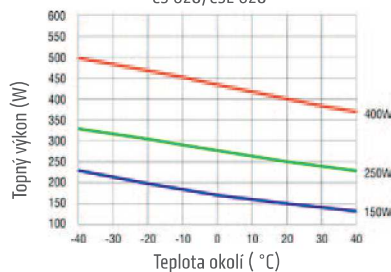
Termostat FTO 011
(rozpínací kontakt, NC)



TECHNICKÉ ÚDAJE

| | |
|---|--|
| Topný element | termistor (PTC) s hranicí teploty |
| Povrchová teplota | 150 W/250 W: max. +50 °C (+122 °F), 400 W: max. +65 °C (+149 °F) Mimo horní ochranné mřížky při teplotě okolí +20 °C (+68 °F) |
| Axiální ventilátor s kuličkovými ložisky | vzduchový výkon CS 028: 13,8 m ³ /h CSL 028: 45 m ³ /h (AC 230V), 54 m ³ /h (AC 120 V) životnost 40.000 h při +40 °C (+104 °F) |
| Připojení | 2-pólová svorka 2,5 mm ² (CSL 028 uchycení přívodů šroubová svorka) utahovací moment max. 0,8 Nm |
| Kryt | plast dle UL94 V-0, černý |
| Montáž | na 35 mm DIN-lištu nebo na panel (otvory Ø 5,3 mm) |
| Montážní poloha | svislá (výstupem vzduchu vzhůru) |
| Provozní/Skladovací teplota | -45 až +70 °C (-49 až +158 °F) |
| Provozní/Skladovací vlhkost | max. 90% relativní vlhkosti (nekondenzační) |
| Stupeň krytí/Třída ochrany | IP20 / II (dvojitá izolace) |
| Schválení | UL File No. E150057 (dle UL 508A, NITW na vyžádání), GOST-TR, jen pro 230 V: VDE |
| Upozornění | jiné napájecí napětí na vyžádání |

Závislost topného výkonu na teplotě okolí pro
CS 028/CSL 028



| Obj. číslo na DIN-lištu | Obj. číslo na panel | Řada | Provozní napětí | Topný výkon ¹ | Zapínací proud max. | T- pojistka (s časovou prodlevou) | Rozměry (V x Š x H) | Hmotnost (cca) |
|-------------------------|---------------------|---------|--------------------|--------------------------|---------------------|-----------------------------------|---------------------|----------------|
| 02800.0-00 | 02800.0-01 | CS 028 | AC 230 V, 50/60 Hz | 150 W | 12 A | 6,3 A | 75 x 65 x 90 mm | 0,3 kg |
| 02811.0-00 | 02811.0-01 | CSL 028 | AC 230 V, 50/60 Hz | 250 W | 9 A | 6,3 A | 90 x 85 x 111 mm | 0,5 kg |
| 02810.0-00 | 02810.0-01 | CSL 028 | AC 230 V, 50/60 Hz | 400 W | 15 A | 10 A | 90 x 85 x 111 mm | 0,5 kg |
| 02800.9-00 | 02811.9-01 | CS 028 | AC 120 V, 50/60 Hz | 150 W | 6 A | 6,3 A | 75 x 65 x 90 mm | 0,3 kg |
| 02811.9-00 | 02811.9-01 | CSL 028 | AC 120 V, 50/60 Hz | 250 W | 6 A | 6,3 A | 90 x 85 x 111 mm | 0,5 kg |
| 02810.9-00 | 02810.9-01 | CSL 028 | AC 120 V, 50/60 Hz | 400 W | 9 A | 6,3 A | 90 x 85 x 111 mm | 0,5 kg |

¹ při teplotě okolí +20 °C (+68 °F)

VENTILÁTOR TEPOVZDUŠNÝ MALÝ

CSF 028 | 250 W, 400 W



CSF 028 pro montáž na DIN lištu



CSF 028 pro montáž šrouby na panel

- > Malé kompaktní provedení
- > Integrovaný termostat
- > Dynamický náběh teploty
- > Dotykově bezpečný
- > Rychlé připojení
- > Montáž na DIN-lištu nebo šrouby na panel

Topné těleso s ventilátorem pro rovnoměrné temperování skříní a rozváděčů s elektrickými a elektronickými součástkami proti tvorbě kondenzátu způsobujícímu následně funkční poruchy. Dotykově bezpečný plastový kryt a malé rozměry jsou ideální pro použití v rozvaděčích s vysokou hustotou osazení. CSF 028 je vybaven kompaktním termostatem. Je připojen externími svorkami. Tento teplovzdušný ventilátor je k dispozici ve dvou provedeních - na DIN lištu nebo šrouby na panel. Robustní příruba pro upevnění šrouby je zvláště vhodná pro aplikace s vysokými vibracemi.



TECHNICKÉ ÚDAJE

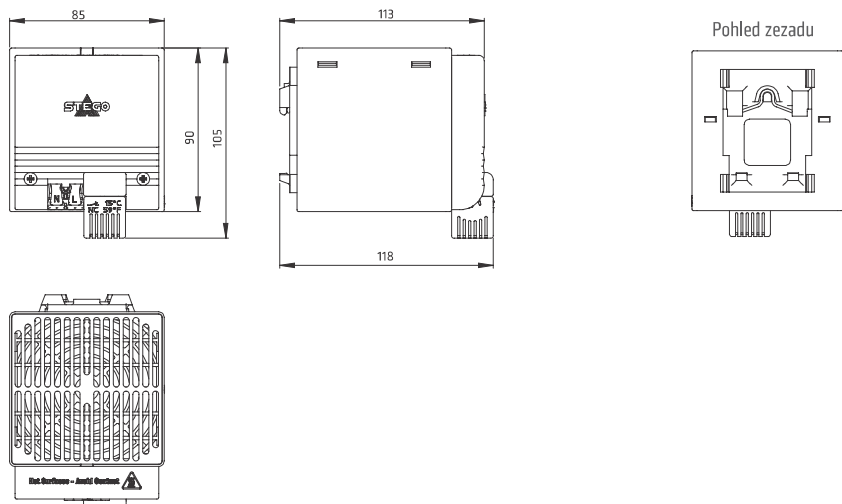
| | |
|--|---|
| Topný element | termistor (PTC) s hranicí teploty |
| Povrchová teplota | 250 W: max. +50 °C (+122 °F), 400 W: max. +65 °C (+149 °F) mimo horní ochranné mřížky při teplotě okolí +2 0°C (+68 °F) |
| Teplotní čidlo | ochrana proti přehřátí při selhání rotoru ventilátoru, automatické opětné zapnutí |
| Axiální ventilátor s kuličkovými ložisky | vzduchový výkon CSF 028: 45 m ³ /h (AC 230 V), 54m ³ /h (AC 120 V) životnost 40.000h při +40 °C (+104 °F) |
| Připojení | 2-pólová duální tlačná svorka pro drát 2,5 mm ² , (lankový vodič s izolací 1,5 mm ²) |
| Kryt | plast dle UL94 V-0, černý |
| Montáž | na 35 mm DIN-lištu nebo na panel (otvory Ø 5,5 mm), utahovací moment 2 Nm max., podložka nutná |
| Montážní poloha | svíslá (výstupem vzduchu vzhůru), vodorovná (výstupem vzduchu do strany) |
| Rozměry | model na DIN lištu: 105 x 85 x 118 mm, model připojený šroubovací přírubou: 105 x 115 x 108 mm |
| Váha | 0,5 kg |
| Provozní/Skladovací teplota | -40 až +70 °C (-40 až +158 °F)/-45 až +70 °C (-49 až +158 °F) |
| Provozní/Skladovací vlhkost | max. 90 % relativní vlhkosti (nekondenzační) |
| Stupeň krytí/Třída ochrany | IP20 / II (dvojitá izolace) |
| Schválení | UL, VDE, GOST TR v řízení |

| Obj. číslo na DIN lištu | Obj. číslo na panel | Provozní napětí | Topný výkon ¹ | Zapínací proud max. | T-pojistka (s časovou prodlevou) | Teplota vypnutí ² | Teplota zapnutí ² |
|-------------------------|---------------------|--------------------|--------------------------|---------------------|----------------------------------|------------------------------|------------------------------|
| 02821.0-06 | 02821.0-08 | AC 230 V, 50/60 Hz | 250 W | 9 A | 10 A | +15 °C (+59 °F) | +5 °C (+41 °F) |
| 02821.0-09 | 02821.0-11 | AC 230 V, 50/60 Hz | 250 W | 9 A | 10 A | +25 °C (+77 °F) | +15 °C (+59 °F) |
| 02820.0-06 | 02820.0-08 | AC 230 V, 50/60 Hz | 400 W | 15 A | 16 A | +15 °C (+59 °F) | +5 °C (+41 °F) |
| 02820.0-09 | 02820.0-11 | AC 230 V, 50/60 Hz | 400 W | 15 A | 16 A | +25 °C (+77 °F) | +15 °C (+59 °F) |
| 02821.9-06 | 02821.9-08 | AC 120 V, 50/60 Hz | 250 W | 6 A | 10 A | +15 °C (+59 °F) | +5 °C (+41 °F) |
| 02821.9-09 | 02821.9-11 | AC 120 V, 50/60 Hz | 250 W | 6 A | 10 A | +25 °C (+77 °F) | +15 °C (+59 °F) |
| 02820.9-06 | 02820.9-08 | AC 120 V, 50/60 Hz | 400 W | 9 A | 10 A | +15 °C (+59 °F) | +5 °C (+41 °F) |
| 02820.9-09 | 02820.9-11 | AC 120 V, 50/60 Hz | 400 W | 9 A | 10 A | +25 °C (+77 °F) | +15 °C (+59 °F) |

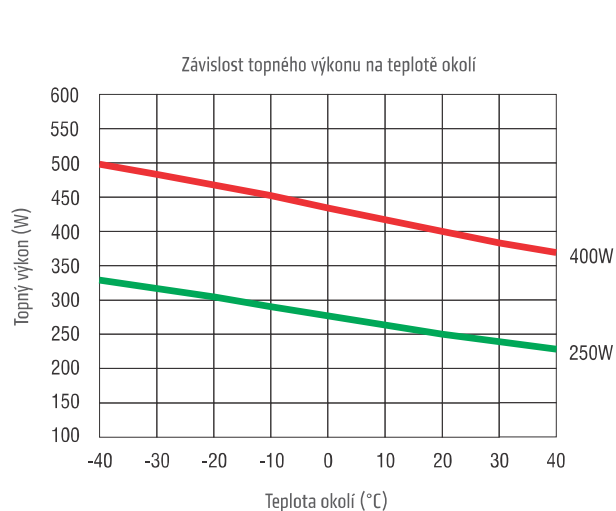
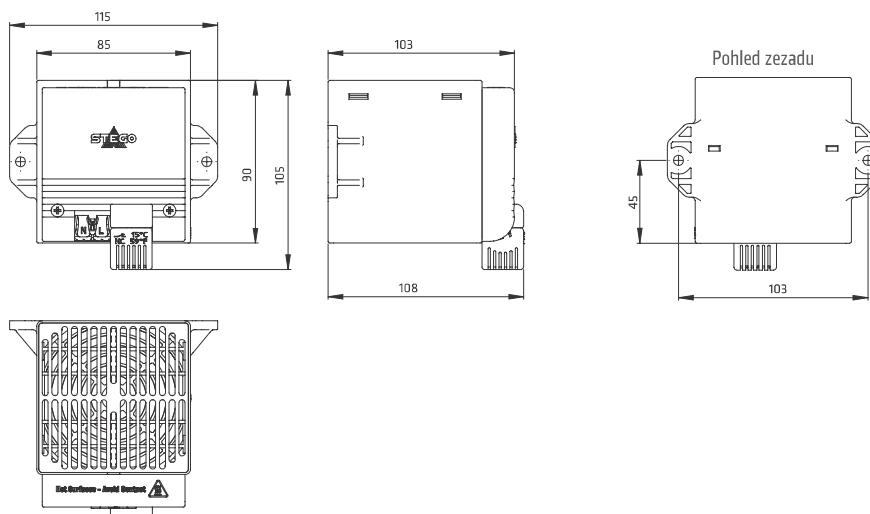
¹ při teplotě okolí +20 °C (+68 °F), ² tolerance ±5 K

ROZMĚROVÉ NÁKRESY

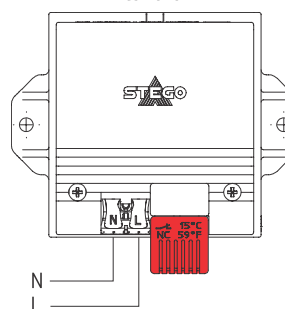
MONTÁŽ NA DIN LIŠTU



MONTÁŽ NA PANEL



Příklad zapojení teplovzdušného ventilátoru CSF 028





VENTILÁTOR TEPLOVZDUŠNÝ KOMPAKTNÍ

HGL 046 | 250 W, 400 W



- > Kompaktní provedení
- > Montáž na DIN-lištu

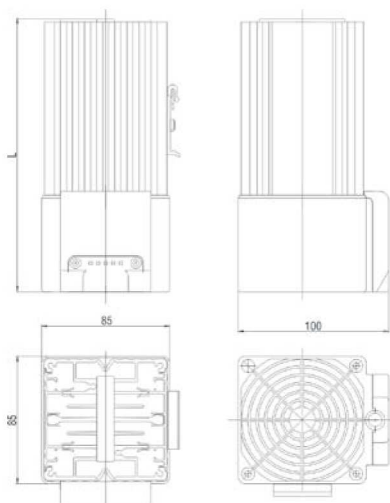
- > Dlouhá životnost
- > Teplotní čidlo

Výkonný teplovzdušný ventilátor pro rovnoměrné temperování skříní a rozvaděčů s elektrickými a elektronickými součástkami proti tvorbě kondenzátu způsobujícímu následně funkční poruchy.



TECHNICKÉ ÚDAJE

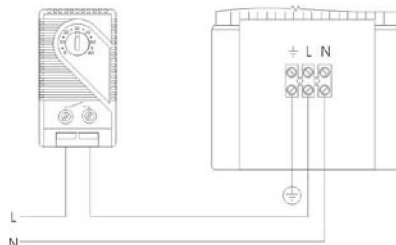
| | |
|--|--|
| Topný element | odporový |
| Teplotní čidlo | ochrana proti přehřátí s automatickým opětným zapnutím |
| Tepelný zářič | hliníkový profil, eloxovaný |
| Povrchová teplota | max. +75 °C (400 W) |
| Axiální ventilátor s kuličkovými ložisky | vzduchový výkon při AC: 45 m ³ /h (50 Hz) resp. 54 m ³ /h (60 Hz) při DC: 54 m ³ /h životnost 50.000 h při +25 °C (+77 °F) |
| Připojení | připojovací svorka 1,5 mm ² , uchycení přívodů, utahovací moment max. 0,8Nm |
| Kryt svorek | plast dle UL94 V-0, černý |
| Montáž | na 35 mm DIN-lištu |
| Montážní poloha | svislá (výstupem vzduchu vzhůru) |
| Provozní/Skladovací teplota | -45 až +70 °C (-49 až +158 °F) |
| Provozní/Skladovací vlhkost | max. 90% relativní vlhkosti (nekondenzační) |
| Stupeň krytí/Třída ochrany | IP20 / I (ochranný vodič) |



Pohled zespoda

Příklad zapojení

Ovládací kontakt, např. termostat KTO 011



Spotřebič teplovzdušný ventilátor HGL 046 (230 V a 120 V AC) s teplotním čidlem

| Obj. číslo | Provozní napětí | Topný výkon | T- pojistka (s časovou prodlevou) | Délka (L) | Hmotnost (cca) | Schválení | | | |
|------------|--------------------|-------------|-----------------------------------|-----------|----------------|-----------|----------------------------------|---------|--|
| 04640.0-00 | AC 230 V, 50/60 Hz | 250 W | 2 A | 182 mm | 1,1 kg | VDE | UL File No. E150057 ¹ | GOST TR | |
| 04641.0-00 | AC 230 V, 50/60 Hz | 400 W | 4 A | 222 mm | 1,4 kg | VDE | UL File No. E150057 ¹ | GOST TR | |
| 04640.9-00 | AC 120 V, 50/60 Hz | 250 W | 4 A | 182 mm | 1,1 kg | VDE | UL File No. E150057 ¹ | GOST TR | |
| 04641.9-00 | AC 120 V, 50/60 Hz | 400 W | 5 A | 222 mm | 1,4 kg | VDE | UL File No. E150057 ¹ | GOST TR | |

¹ dle UL 508A, NITW na vyžádání

VENTILÁTOR TEPOVZDUŠNÝ NÍZKÝ

HV 031 / HVL 031 | 100 W až 400 W

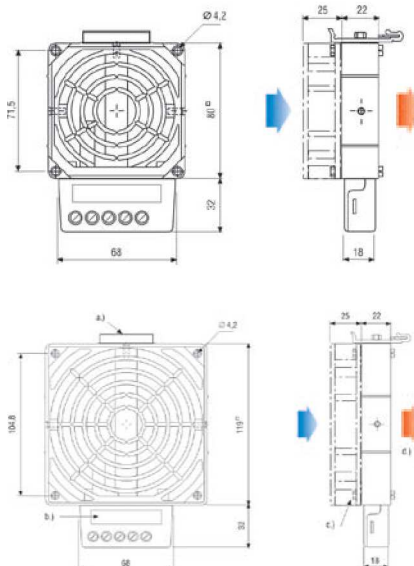


- > Kompaktní provedení s ventilátorem nebo bez ventilátoru
- > Nízká konstrukce
- > Vysoký průtok vzduchu
- > Teplotní čidlo
- > Montáž na DIN-lištu

Nízké topné těleso pro rovnoměrné temperování skříní a krabic s elektrickými a elektronickými součástkami proti tvorbě kondenzátu a následným funkčním poruchám. Topné těleso lze používat pouze ve spojení s ventilátorem. Provedení bez ventilátoru (HV 031) pro samostatnou montáž, provedení s namontovaným ventilátorem (HVL 031).



TECHNICKÉ ÚDAJE



- a) Přichytka na DIN-lištu
- b) Typový štítek
- c) Ventilátor
- d) Směr proudění vzduchu



Důležité upozornění: Topné těleso lze provozovat pouze ve spojení s ventilátorem. Hrozí nebezpečí přehřátí!

| Obj. číslo HV 031 AC 230 V, 50/60 Hz | Obj. číslo HV 031 AC 120 V, 50/60 Hz | Topný výkon | T- pojistka (s časovou prodlevou) | | Rozměry | Hmotnost (cca) |
|---|---|-------------|-----------------------------------|----------|-------------------|----------------|
| | | | AC 230 V | AC 120 V | | |
| 03100.0-00 | 03100.9-00 | 100 W | 1 A | 1,4 A | 80 x 112 x 22 mm | 0,4 kg |
| 03101.0-00 | 03101.9-00 | 150 W | 1,25 A | 2 A | 80 x 112 x 22 mm | 0,4 kg |
| 03110.0-00 | 03110.9-00 | 200 W | 1,4 A | 2,5 A | 119 x 151 x 22 mm | 0,5 kg |
| 03111.0-00 | 03111.9-00 | 300 W | 2 A | 4 A | 119 x 151 x 22 mm | 0,5 kg |
| 03112.0-00 | 03112.9-00 | 400 W | 4 A | 5 A | 119 x 151 x 22 mm | 0,5 kg |

| Obj. číslo HVL 031 AC 230 V, 50/60 Hz | Obj. číslo HVL 031 AC 120 V, 50/60 Hz | Topný výkon | T- pojistka (s časovou prodlevou) | | Vzduchový výkon | Rozměry | Hmotnost (cca) |
|--|--|-------------|-----------------------------------|----------|-----------------------|-------------------|----------------|
| | | | AC 230 V | AC 120 V | | | |
| 03102.0-00 | 03102.9-00 | 100 W | 1 A | 1,4 A | 35 m ³ /h | 80 x 112 x 47 mm | 0,6 kg |
| 03103.0-00 | 03103.9-00 | 150 W | 1,25 A | 2 A | 35 m ³ /h | 80 x 112 x 47 mm | 0,6 kg |
| 03113.0-00 | 03113.9-00 | 200 W | 1,4 A | 2,5 A | 108 m ³ /h | 119 x 151 x 47 mm | 0,9 kg |
| 03114.0-00 | 03114.9-00 | 300 W | 2 A | 4 A | 108 m ³ /h | 119 x 151 x 47 mm | 0,9 kg |
| 03115.0-00 | 03115.9-00 | 400 W | 4 A | 5 A | 108 m ³ /h | 119 x 151 x 47 mm | 0,9 kg |

VENTILÁTOR TEPOVZDUŠNÝ POLOVODIČOVÝ S TERMOSTA

CR 027 | do 650 W



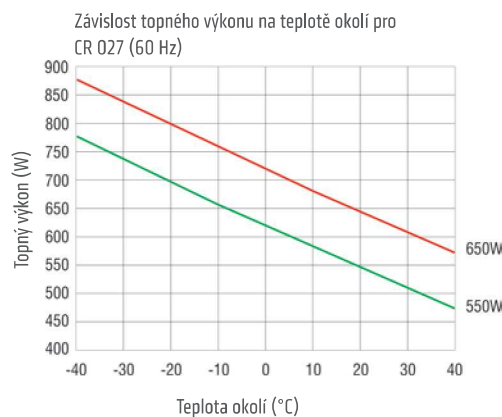
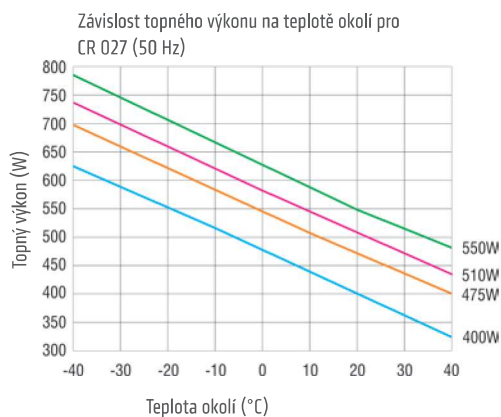
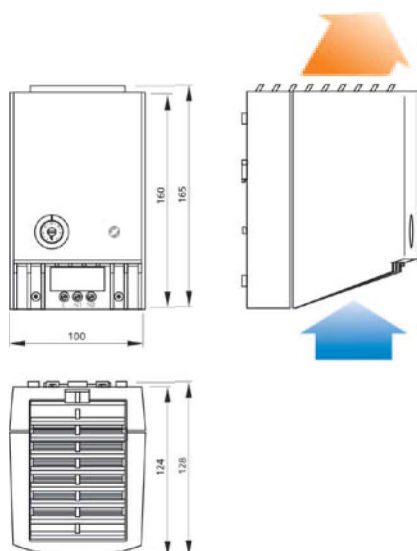
- > Kompaktní topné těleso s technologií PTC
- > Kryt z plastu
- > Topný výkon přizpůsobený teplotě okolí
- > Integrovaný nastavitelný termostat
- > Montáž na DIN-lištu
- > Optický indikátor funkce
- > Teplotní čidlo

Polovodičový teplovzdušný ventilátor s integrovaným termostatem pro rovnoměrné temperování skříní a rozvaděčů s elektrickými a elektronickými součástkami proti tvorbě kondenzátu způsobujícímu následné funkční poruchy. Výstupní žaluzie usměrňují proud teplého vzduchu.



TECHNICKÉ ÚDAJE

| | |
|--|---|
| Topný element | termistor (PTC) s hranicí teploty |
| Teplotní čidlo | ochrana proti přehřátí s automatickým opětným zapnutím |
| Axiální ventilátor s kuličkovými ložisky | vzduchový výkon viz tabulka životnost 50.000 h při +25 °C (+77 °F) |
| Připojení | 2-pólová svorka 2,5mm ² , utahovací moment max. 0,8Nm |
| Kryt | plast dle UL94 V-0, světle šedý |
| Optický indikátor funkce | doutnavka |
| Montáž | na 35mm DIN-lištu |
| Rozměry | 100 x 128 x 165 mm |
| Montážní poloha | svislá (výstupem vzduchu vzhůru) - jiné montážní polohy možné |
| Provozní/Skladovací teplota | -45 až +70 °C (-49 až +185 °F) |
| Provozní/Skladovací vlhkost | max. 90% relativní vlhkosti (nekondenzační) |
| Stupeň krytí/Třída ochrany | IP20 / II (dvojitá izolace) |
| Schválení | VDE, UL File No. E204590, GOST-TR |

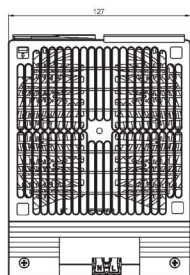


| Obj. číslo | Provozní napětí | Topný výkon (50Hz) ¹ | Topný výkon (60Hz) ¹ | Zapínací proud max. | Vzduchový výkon | T-pojistka (s časovou prodlevou) | Rozsah nastavení teplotního regulátoru ² | Hmotnost (cca) |
|------------|------------------------|---------------------------------|---------------------------------|---------------------|----------------------|----------------------------------|---|----------------|
| 02700.0-00 | AC 220-240 V, 50/60 Hz | 475 W | 550 W | 11 A | 35 m ³ /h | 6,3 A | 0 až +60 °C | 0,9 kg |
| 02701.0-00 | AC 220-240 V, 50/60 Hz | 550 W | 650 W | 13 A | 45 m ³ /h | 8 A | 0 až +60 °C | 1,1 kg |
| 02700.9-00 | AC 100-120 V, 50/60 Hz | 400 W | 550 W | 14 A | 35 m ³ /h | 8 A | +32 až +140 °F | 0,9 kg |
| 02701.9-00 | AC 100-120 V, 50/60 Hz | 510 W | 650 W | 15 A | 45 m ³ /h | 8 A | +32 až +140 °F | 1,1 kg |

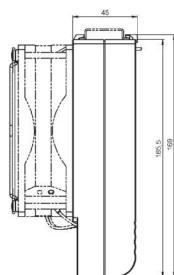
¹ při teplotě okolí +20 °C (+68 °F); ² Teplotní rozdíl 7 K (tolerance ±4 K)

VENTILÁTOR TEPOVZDUŠNÝ NÍZKÝ

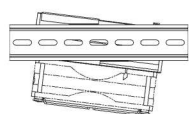
HVI 030 | 500 W až 700 W



Pohled zezadu



Otočný uzávěr



Montáž na panel



- > Kompaktní provedení
- > Nízká konstrukce

- > Teplotní čidlo
- > Montáž na DIN-lištu nebo na panel

Kompaktní výkonný teplovzdušný ventilátor pro rovnoměrné temperování skříní a rozváděčů s elektrickými a elektronickými součástkami proti tvorbě kondenzátu a následným funkčním poruchám. Topné těleso lze požívat pouze ve spojení s ventilátorem. Provedení bez ventilátoru je určeno pro jeho samostatnou montáž. Horkovzdušné ventilátory jsou dodávány ve dvou variantách montáže - šrouby na panel nebo novým unikátním systémem s otočným uzávěrem na DIN-lištu. Tyto dvě varianty umožňují rychlou a snadnou montáž.



TECHNICKÉ ÚDAJE

| | |
|-----------------------------|---|
| Topný element | výkonné topné těleso |
| Teplotní čidlo | ochrana proti přehřátí při selhání rotoru ventilátoru, automatické opětně zapnutí |
| Připojení | 2-pólová duální tlačná svorka pro drát 2,5 mm ² (lankový vodič s izolací 1,5 mm ²) |
| Kryt svorek | plast podle UL94V-0, černý |
| Montáž | otočný uzávěr pro 35 mm DIN-lištu na panel šrouby (M6), utahovací moment 2 Nm max., podložka nutná |
| Montážní poloha | vodorovná (výstupem vzduchu vzhůru) |
| Rozměry | 169 x 127 x 45 mm |
| Hmotnost | cca 0,7 kg |
| Provozní/Skladovací teplota | -40 až +50 °C (-40 až +122 °F)/-45 až +70 °C (-49 až +158 °F) |
| Provozní/Skladovací vlhkost | max. 90 % RV (nekondenzující) |
| Stupeň krytí/Třída ochrany | IP20 / II (dvojitá izolace) |
| Schválení | VDE, GOST-R, UL v řízení |
| Upozornění | jiné topné výkony a napájecí napětí na vyžádání |



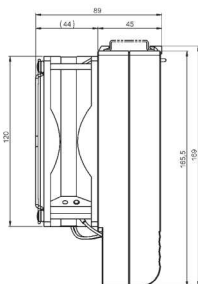
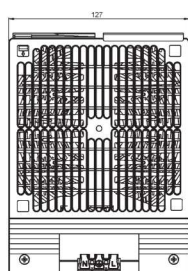
Důležité upozornění: Topné těleso lze provozovat pouze ve spojení s ventilátorem (min. 150 m³/h). Hrozí nebezpečí přehřátí!

| Obj. číslo. na DIN lištu | Obj. číslo. na panel | Provozní napětí | Topný výkon | T- pojistka (s časovou prodlevou) |
|--------------------------|----------------------|--------------------|-------------|-----------------------------------|
| 03074.0-00 | 03074.0-01 | AC 230 V, 50/60 Hz | 500 W | 3,15 A |
| 03073.0-00 | 03073.0-01 | AC 230 V, 50/60 Hz | 600 W | 3,15 A |
| 03072.0-00 | 03072.0-01 | AC 230 V, 50/60 Hz | 700 W | 4 A |
| 03074.9-00 | 03074.9-01 | AC 120 V, 50/60 Hz | 500 W | 6,3 A |
| 03073.9-00 | 03073.9-01 | AC 120 V, 50/60 Hz | 600 W | 6,3 A |
| 03072.9-00 | 03072.9-01 | AC 120 V, 50/60 Hz | 700 W | 8 A |



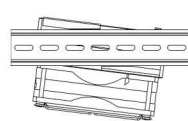
VENTILÁTOR TEPOVZDUŠNÝ NÍZKÝ S VENTILÁTOREM

HVI 030 | 500 W až 700 W

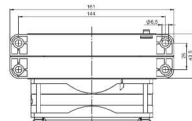


Pohled zezadu

Otočný uzávěr



Montáž na panel



- > Kompaktní provedení
- > Nízká konstrukce
- > Vysoký průtok vzduchu
- > Teplotní čidlo
- > Montáž na DIN-lištu nebo na panel

Kompaktní výkonný teplovzdušný ventilátor pro rovnoměrné temperování skříní a rozvzděčů s elektrickými a elektronickými součástkami proti tvorbě kondenzátu a následným funkčním poruchám. Topné těleso lze požívat pouze ve spojení s ventilátorem. Provedení bez ventilátoru je určeno pro jeho samostatnou montáž. Horkovzdušné ventilátory jsou dodávány ve dvou variantách montáže - šrouby na panel nebo novým unikátním systémem s otočným uzávěrem na DIN-lištu. Tyto dvě varianty umožňují rychlou a snadnou montáž.



TECHNICKÉ ÚDAJE

| | |
|--|---|
| Topný element | výkonné topné těleso |
| Teplotní čidlot | ochrana proti přehřátí při selhání rotoru ventilátoru, automatické opětné zapnutí |
| Axiální ventilátor s kuličkovými ložisky | volný průtok vzduchu 150 m ³ /h životnost 50.000 h při +25 °C (+77 °F) |
| Připojení | 3-pólová duální tlačná svorka pro drát 2,5 mm ² (lankový vodič s izolací 1,5 mm ²) |
| Kryt svorek | plast podle UL94V-0, černý |
| Montáž | otočný uzávěr pro 35 mm DIN-lištu na panel šrouby (M6), utahovací moment 2 Nm max., podložka nutná |
| Montážní poloha | vodorovná (výstupem vzduchu vzhůru) |
| Rozměry | 169 x 127 x 89 mm |
| Hmotnost | cca 1,3 kg |
| Provozní/Skladovací teplota | -10 až +50 °C (+14 až +122 °F)/-45 až +70 °C (-49 až +158 °F) |
| Provozní/Skladovací vlhkost | max. 90 % RV (nekondenzující) |
| Stupeň krytí/Třída ochrany | IP20 / topné těleso: II (dvojitá izolace); ventilátor: I (ochranný vodič) |
| Schválení | VDE, GOST-R, UL v řízení |
| Upozornění | jiné topné výkony a napájecí napětí na vyžádání |



Důležité upozornění: Topné těleso lze provozovat pouze ve spojení s ventilátorem (min. 150 m³/h). Hrozí nebezpečí přehřátí!

| Obj. číslo. na DIN lištu | Obj. číslo. na panel | Provozní napětí | Topný výkon | T- pojistka (s časovou prodlevou) |
|--------------------------|----------------------|--------------------|-------------|-----------------------------------|
| 03084.0-00 | 03084.0-01 | AC 230 V, 50/60 Hz | 500 W | 3,15 A |
| 03083.0-00 | 03083.0-01 | AC 230 V, 50/60 Hz | 600 W | 3,15 A |
| 03082.0-00 | 03082.0-01 | AC 230 V, 50/60 Hz | 700 W | 4 A |
| 03084.9-00 | 03084.9-01 | AC 120 V, 50/60 Hz | 500 W | 6,3 A |
| 03083.9-00 | 03083.9-01 | AC 120 V, 50/60 Hz | 600 W | 6,3 A |
| 03082.9-00 | 03082.9-01 | AC 120 V, 50/60 Hz | 700 W | 8 A |

VENTILÁTOR TEPOVZDUŠNÝ VYSOKOVÝKONNÝ

CR 030 | 950 W



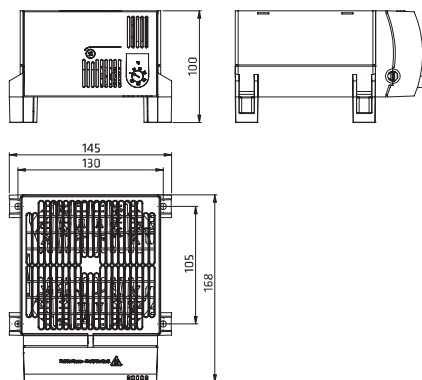
- > Kompaktní provedení
- > Dvojitá izolace

- > Integrovaný termostat nebo hygrostat

Výkonný teplovzdušný ventilátor pro rovnoměrné temperování skříní a rozvaděčů s elektrickými a elektronickými součástkami proti tvorbě kondenzátu způsobujícímu následné funkční poruchy. Kryt z plastu chrání před dotykem elektrických nebo horkých součástí. Teplovzdušný ventilátor má zabudován termostat nastavitelný od 0 do 60 °C nebo pevně nastavený hygrostat. Montáž na dno skříně. Pro montáž na stěnu je určen teplovzdušný ventilátor CR 130.



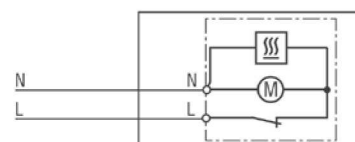
TECHNICKÉ ÚDAJE



| | |
|---|--|
| Topný element | výkonné topné těleso |
| Teplotní čidlo | ochrana proti přehřátí při selhání rotoru ventilátoru, automatické opětné zapnutí |
| Tepelný zářič | hliníkový profil |
| Axiální ventilátor s kuličkovými ložisky | vzduchový výkon 160 m ³ /h, volný průtok vzduchu životnost 50.000 h při +25 °C (+77 °F) |
| Připojení | 2-pólové max. 2,5mm ² , šroubová svorka, utahovací moment 0,8Nm max. |
| Kryt | plast dle UL94 V-0, černý |
| Montáž | na panel (šrouby M5) |
| Montážní poloha | vodorovná (výstupem vzduchu vzhůru) - jiné montážní polohy možné |
| Rozměry | 168 x 145 x 100 mm |
| Hmotnost | cca 1,4 kg |
| Provozní ¹ /Skladovací teplota | -45 až +70 °C (-49 až +158 °F) |
| Provozní/Skladovací vlhkost | max. 90% relativní vlhkosti (nekondenzační) |
| Stupeň krytí/Třída ochrany | IP20 / II (dvojitá izolace) |
| Upozornění | jiné topné výkony od 200 W na vyžádání |

¹ Teplotní rozsah použití teplovzdušného ventilátoru s integrovaným hygrostatem 0 až +60 °C (+32 až +140 °F).

Schéma připojení



| Obj. číslo | Provedení | Provozní napětí | Topný výkon | T- pojistka (s časovou prodlevou) | Rozsah nastavení ² | Schválení |
|------------|---------------|--------------------|-------------|-----------------------------------|---|---------------------------------|
| 03051.0-00 | S termostatem | AC 230 V, 50/60 Hz | 950 W | 5 A | 0 až +60 °C | VDE UL File No. E234324 GOST-TR |
| 03051.0-02 | S hygrostatem | AC 230 V, 50/60 Hz | 950 W | 5 A | 65% relativní vlhkosti, pevné nastavení | VDE UL File No. E234324 GOST-TR |
| 03059.9-00 | S termostatem | AC 120 V, 50/60 Hz | 950 W | 10 A | 0 až +60 °C | - UL File No. E234324 GOST-TR |

² Teplotní rozdíl 7 K (tolerance ±4 K)



VENTILÁTOR TEPOVZDUŠNÝ VYSOKOVÝKONNÝ

CR 130 | 950 W



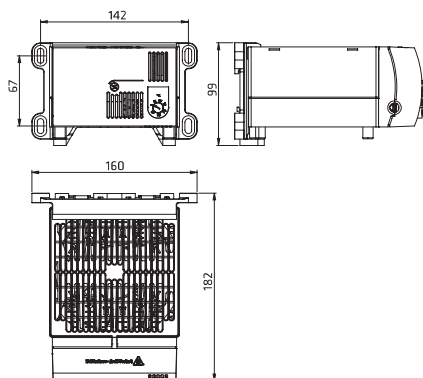
- > Kompaktní provedení
- > Dvojitá izolace

- > Integrovaný termostat nebo hygrostat
- > Na DIN-lištu nebo na panel

Výkonný teplovzdušný ventilátor pro rovnoměrné temperování skříní a rozváděčů s elektrickými a elektronickými součástkami proti tvorbě kondenzátu způsobujícímu následné funkční poruchy. Kryt z plastu chrání před dotykem elektrických nebo horkých součástí. Teplovzdušný ventilátor má zabudován termostat nastavitelný od 0 do 60 °C nebo pevně nastavený hygrostat. Montáž na stěnu skříně. Pro montáž na dno je určen teplovzdušný ventilátor CR 030.



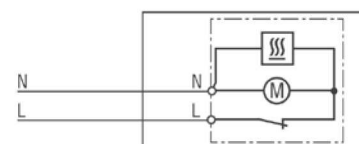
TECHNICKÉ ÚDAJE



| | |
|---|---|
| Topný element | výkonné topné těleso |
| Teplotní čidlo | ochrana proti přehřátí s automatickým opětným zapnutím |
| Tepelný zářič | hliníkový profil |
| Axiální ventilátor s kuličkovými ložisky | vzduchový výkon 160 m ³ /h, volný průtok vzduchu životnost 50.000 h při +25 °C (+77 °F) |
| Připojení | 2-pólové max. 2,5 mm ² , uchycení přívodů šroubová svorka, uťahovací moment 0,8 Nm max. |
| Kryt | plast dle UL94 V-0, černý |
| Montáž | na 35 mm DIN-lištu nebo na panel (šrouby M6) |
| Montážní poloha | vodorovná (výstupem vzduchu vzhůru) - jiné montážní polohy možné |
| Rozměry | 182 x 160 x 99 mm |
| Hmotnost | cca 1,5 kg |
| Provozní ¹ /Skladovací teplota | -45 až +70 °C (-49 až +158 °F) |
| Provozní/Skladovací vlhkost | max. 90% relativní vlhkosti (nekondenzační) |
| Stupeň krytí/Třída ochrany | IP20 / II (dvojitá izolace) |
| Upozornění | jiné topné výkony od 200 W na vyžádání |

¹ Teplotní rozsah použití teplovzdušného ventilátoru s integrovaným hygrostatem 0 až +60 °C (+32 až +140 °F).

Schéma připojení



| Obj. číslo | Provedení | Provozní napětí | Topný výkon | T- pojistka (s časovou prodlevou) | Rozsah nastavení ² | Schválení |
|------------|---------------|--------------------|-------------|-----------------------------------|--|---------------------------------|
| 13051.0-00 | S termostatem | AC 230 V, 50/60 Hz | 950 W | 5 A | 0 až +60 °C | VDE UL File No. E234324 GOST-TR |
| 13051.0-02 | S hygrostatem | AC 230 V, 50/60 Hz | 950 W | 5 A | 65 % relativní vlhkosti, pevné nastavení | VDE UL File No. E234324 GOST-TR |
| 13059.9-00 | S termostatem | AC 120 V, 50/60 Hz | 950 W | 10 A | +32 až +140 °F | - UL File No. E234324 GOST-TR |

² Teplotní rozdíl 7 K (tolerance ±4 K)

VENTILÁTOR TEPOVZDUŠNÝ VYSOKOVÝKONNÝ KOMPAKTNÍ

CS 032 / CSF 032 | 1.000 W



CS 032



CSF 032

- > Kompaktní a úzké provedení
- > Vysoký topný výkon
- > Dvojitá izolace
- > S termostatem nebo bez termostatu
- > Rychlé připojení

Výkonný teplovzdušný ventilátor pro rovnoměrné temperování skříní a rozváděčů s elektrickými a elektronickými součástkami proti tvorbě kondenzátu a námrazy způsobující následně funkční poruchy. Kryt z plastu zajišťuje dvojitou izolaci a chrání před dotykem elektrických nebo horkých součástí. Dvě šroubové svorky na přední straně umožňují pohodlné zapojení externího termostatu. Teplovzdušný ventilátor je k dispozici rovněž s přednastaveným termostatem (CSF 032). CS 032 byl vyvinut pro připevnění na stěnu skříně. Na vyžádání možné též dodat variantu pro připevnění na dno skříně.



TECHNICKÉ ÚDAJE

| | |
|--|---|
| Topný element | termistor (PTC) s hranicí teploty |
| Povrchová teplota | max. +80 °C (+176 °F), kromě horní ochranné mřížky při +20 °C (+68 °F) okolní teplotě |
| Teplota výstupu vzduchu | max. +110 °C (+212 °F), 50 mm nad mřížkou |
| Teplotní čidlo | ochrana proti přehřátí v případě selhání ventilátoru, automatické opětné zapnutí |
| Axiální ventilátor s kuličkovými ložisky | vzduchový výkon 63 m ³ /h životnost 70.000 h při +25 °C (+77 °F) |
| Připojení | konektor se zástrčkou dle IEC320 C18 |
| Pojistka | pomalá (T) 10 A pojistka v konektoru - vyměnitelná |
| Kryt | plast podle UL94 V-0, černý |
| Montáž | na 35 mm DIN-lištu, EN 60715 nebo montáž šrouby (M5), utahovací moment max. 2 Nm |
| Montážní poloha | svislá (vzduch proudí vzhůru) |
| Rozměry | 152,5 x 88 x 66 mm |
| Hmotnost | cca 0,5 kg |
| Provozní/Skladovací teplota | -40 až +60 °C (-40 až +140 °F) / -40 až +70 °C (-40 až +158 °F) |
| Provozní/Skladovací vlhkost | max. 90 % RV (nekondenzující) |
| Stupeň krytí/Třída ochrany | IP20 / II (dvojitá izolace) |
| Schválení | VDE, UL File No. E234324, GOST-TR |

Důležitá poznámka: Konektory a kabely pro připojení nejsou součástí dodávky. Napájecí kabely lze objednat samostatně, viz. příslušenství.

CS 032 (BEZ TERMOSTATU)

| Obj. číslo na DIN-lištu | Obj. číslo na panel | Provozní napětí | Topný výkon ¹ | Zapínací proud max. |
|-------------------------|---------------------|------------------------|--------------------------|---------------------|
| 03209.0-00 | 03209.0-01 | AC 220-240 V, 50/60 Hz | 1.000 W | 12 A |
| 03209.9-00 | 03209.9-01 | AC 100-120 V, 50/60 Hz | 1.000 W | 18 A |

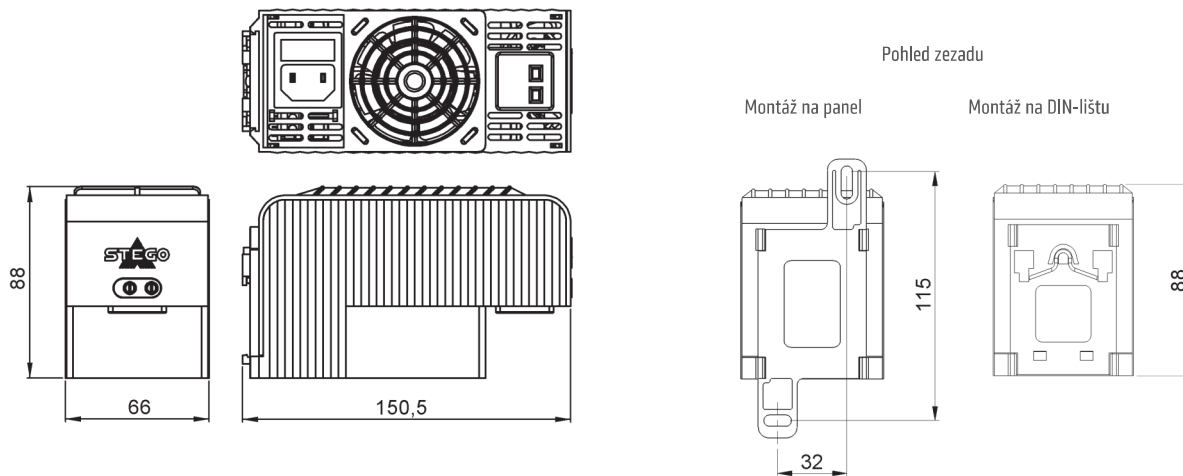
CSF 032 (S TERMOSTATEM)

| Obj. číslo na DIN-lištu | Obj. číslo na panel | Provozní napětí | Topný výkon ¹ | Zapínací proud max. | Vypínací teplota ² | Spínací teplota ² |
|-------------------------|---------------------|------------------------|--------------------------|---------------------|-------------------------------|------------------------------|
| 03201.0-00 | 03201.0-01 | AC 220-240 V, 50/60 Hz | 1.000 W | 12 A | +25 °C (+77 °F) | +15 °C (+59 °F) |
| 03202.0-00 | 03202.0-01 | AC 220-240 V, 50/60 Hz | 1.000 W | 12 A | +15 °C (+59 °F) | +5 °C (+41 °F) |
| 03201.9-00 | 03201.9-01 | AC 100-120 V, 50/60 Hz | 1.000 W | 18 A | +25 °C (+77 °F) | +15 °C (+59 °F) |
| 03202.9-00 | 03202.9-01 | AC 100-120 V, 50/60 Hz | 1.000 W | 18 A | +15 °C (+59 °F) | +5 °C (+41 °F) |

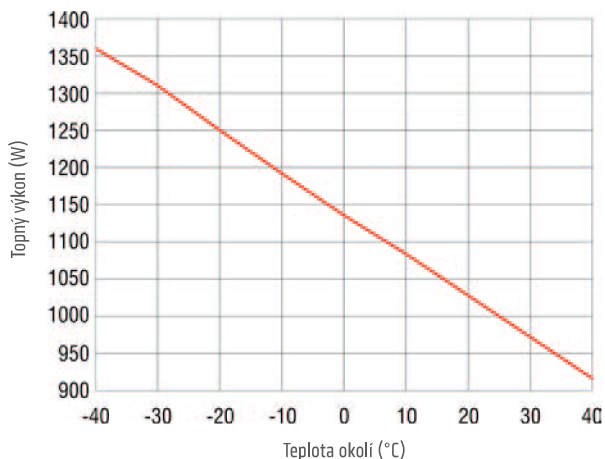
¹ při +25 °C (+77 °F) okolní teploty; ² tolerance ±5 K



ROZMĚROVÝ NÁKRES

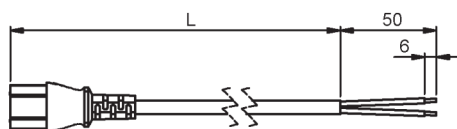


Závislost topného výkonu na teplotě okolí



PŘÍSLUŠENSTVÍ

Napájecí kabel se zásuvkou dle IEC320 C17



| Obj. číslo | Délka |
|------------|-------|
| 244379 | 1 m |
| 244380 | 2 m |

Spona



Foto: Spona obj. č. 237009 ve vestavěném stavu

| Obj. číslo | Popis |
|------------|--|
| 237009 | Vhodné pro zásuvky na propojovacích kabelech č. 244379 a č. 244380 |

VENTILÁTOR TEPOVZDUŠNÝ VYSOKOVÝKONNÝ

CS 030 | 1.200 W



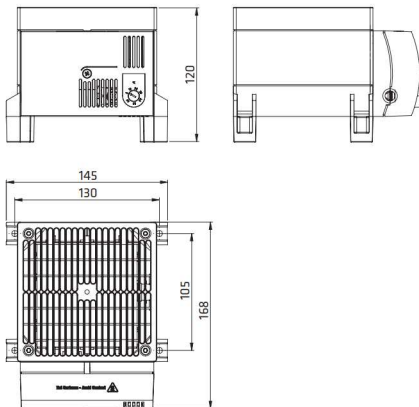
- > Kompaktní provedení
- > Vysoký topný výkon
- > Dvojitá izolace

- > Integrovaný termostat (doplňková výbava)

Výkonný polovodičový teplovzdušný ventilátor pro rovnoměrné temperování skříní a rozváděčů s elektrickými a elektronickými součástkami proti tvorbě kondenzátu způsobujícímu následně funkční poruchy. Kryt z plastu chrání před dotykem elektrických nebo horkých součástí. Teplovzdušný ventilátor má zabudován termostat nastavitelný od 0 do +60 °C (doplňková výbava). Příklad je určen k montáži na dno skříně. Pro montáž na stěnu je vhodný teplovzdušný ventilátor CS 130.

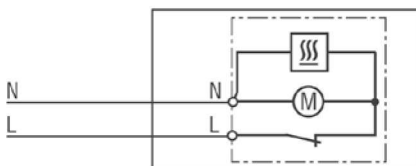


TECHNICKÉ ÚDAJE

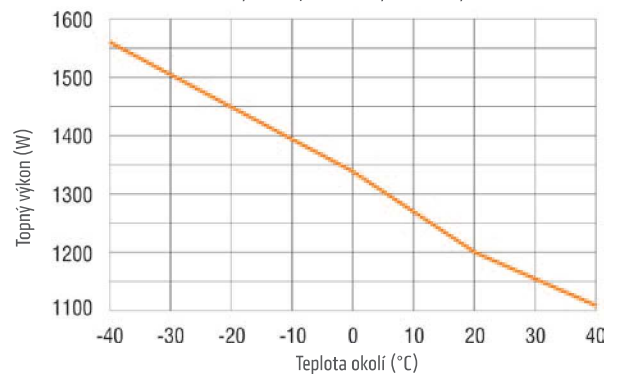


| | |
|--|--|
| Topný element | termistor (PTC) s hranicí teploty |
| Teplotní čidlo | ochrana proti přehřátí při selhání rotoru ventilátoru, automatické opětivé zapnutí |
| Axiální ventilátor s kuličkovými ložisky | vzduchový výkon 160 m ³ /h, volný průtok vzduchu životnost 50.000 h při +25 °C (+77 °F) |
| Připojení | 2-pólové max. 2,5 mm ² , uchycení přívodů šroubová svorka, utahovací moment 0,8 Nm max. |
| Kryt | plast podle UL94 V-0, černý |
| Montáž | na panel (šrouby M5) |
| Montážní poloha | vodorovná (výstupem vzduchu vzhůru) - jiné montážní polohy možné |
| Rozměry | 168 x 145 x 120 mm |
| Hmotnost | cca 1,2 kg |
| Provozní/Skladovací teplota | -45 až +70 °C (-49 až +158 °F) |
| Provozní/Skladovací vlhkost | max. 90% relativní vlhkosti (nekondenzační) |
| Stupeň krytí/Třída ochrany | IP20 / II (dvojitá izolace) |

Schéma připojení



Závislost topného výkonu na teplotě okolí pro CS 030



| Obj. číslo | Provedení | Provozní napětí | Topný výkon ¹ | Zapínací proud max. | T-pojistka (s časovou prodlevou) | Rozsah nastavení ² | Schválení |
|------------|----------------|--------------------|--------------------------|---------------------|----------------------------------|-------------------------------|--|
| 03060.0-00 | s termostatem | AC 230 V, 50/60 Hz | 1.200 W | 13 A | 8 A | 0 až +60 °C | VDE UL File No. E150057 ³ GOST-TR |
| 03060.0-01 | bez termostatu | AC 230 V, 50/60 Hz | 1.200 W | 13 A | 8 A | - | VDE UL File No. E150057 ³ GOST-TR |
| 03060.9-00 | s termostatem | AC 120 V, 50/60 Hz | 1.200 W | 16 A | 10 A | +32 až +140 °F | - UL File No. E150057 ³ GOST-TR |
| 03060.9-01 | bez termostatu | AC 120 V, 50/60 Hz | 1.200 W | 16 A | 10 A | - | - UL File No. E150057 ³ GOST-TR |

¹ při teplotě okolí +20 °C (+68 °F); ² Teplotní rozdíl 7 K (tolerance ±4 K); ³ dle UL 508A, NITW na vyžádání

VENTILÁTOR TEPOVZDUŠNÝ VYSOKOVÝKONNÝ

CS 130 | 1.200 W



- > Kompaktní konstrukce
- > Vysoký topný výkon
- > Dvojitá izolace
- > Integrovaný termostat (doplňková výbava)
- > Montáž na DIN-lištu nebo na panel

Výkonný polovodičový teplovzdušný ventilátor pro rovnoměrné temperování skříní a rozváděčů s elektrickými a elektronickými součástkami proti tvorbě kondenzátu způsobujícímu následně funkční poruchy. Kryt z plastu chrání před dotykem elektrických nebo horkých součástí. Teplovzdušný ventilátor má zabudován termostat nastavitelný od 0 do +60 °C (doplňková výbava). Přístroj je určen pro montáž na stěnu. Pro montáž na dno skříně je vhodný teplovzdušný ventilátor CS 030.



TECHNICKÉ ÚDAJE

| | |
|--|--|
| Topný element | termistor (PTC) s hranicí teploty |
| Teplotní čidlo | ochrana proti přehřátí při selhání rotoru ventilátoru, automatické opětovné zapnutí |
| Axiální ventilátor s kuličkovými ložisky | vzduchový výkon 160 m ³ /h, volný průtok vzduchu životnost 50.000 h při +25 °C (+77 °F) |
| Připojení | 2-pólové max. 2,5 mm ² , uchycení přívodů šroubová svorka, uťahovací moment 0,8 Nm max. |
| Kryt | plast podle UL94 V-0, černý |
| Montáž | na 35mm DIN-lištu, EN 60175 nebo na panel (šrouby M6) |
| Montážní poloha | vodorovná (výstupem vzduchu vzhůru) - jiné montážní polohy možné |
| Rozměry | 182 x 160 x 120 mm |
| Hmotnost | cca 1,3 kg |
| Provozní/Skladovací teplota | -45 až +70 °C (-49 až +158 °F) |
| Provozní/Skladovací vlhkost | max. 90% relativní vlhkosti (nekondenzační) |
| Stupeň krytí/Třída ochrany | IP20 / II (dvojitá izolace) |

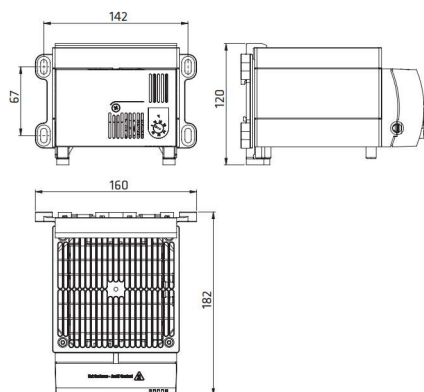
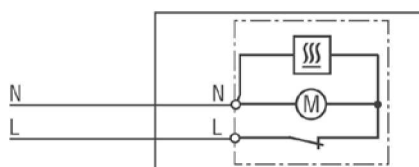
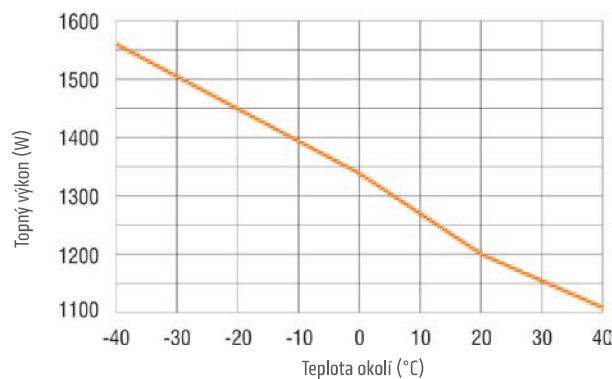


Schéma připojení



Závislost topného výkonu na teplotě okolí pro CS 130



| Obj. číslo | Provedení | Provozní napětí | Topný výkon ¹ | Zapínací proud max. | T-pojistka (s časovou prodlevou) | Rozsah nastavení ² | Schválení | | |
|------------|----------------|--------------------|--------------------------|---------------------|----------------------------------|-------------------------------|-----------|----------------------------------|---------|
| 13060.0-00 | s termostatem | AC 230 V, 50/60 Hz | 1.200 W | 13 A | 8 A | 0 až +60 °C | VDE | UL File No. E150057 ³ | GOST-TR |
| 13060.0-01 | bez termostatu | AC 230 V, 50/60 Hz | 1.200 W | 13 A | 8 A | - | VDE | UL File No. E150057 ³ | GOST-TR |
| 13060.9-00 | s termostatem | AC 120 V, 50/60 Hz | 1.200 W | 16 A | 10 A | +32 až +140 °F | - | UL File No. E150057 ³ | GOST-TR |
| 13060.9-01 | bez termostatu | AC 120 V, 50/60 Hz | 1.200 W | 16 A | 10 A | - | - | UL File No. E150057 ³ | GOST-TR |

¹ při teplotě okolí +20 °C (+68 °F); ² Teplotní rozdíl 7 K (tolerance ±4 K); ³ dle UL 508A, NITW na vyžádání

TĚLESO TOPNÉ PRO VÝBUŠNÉ PROSTŘEDÍ

CREX 020 | 50 W až 250 W (T3)



Foto: Obj. číslo 02033.0-00



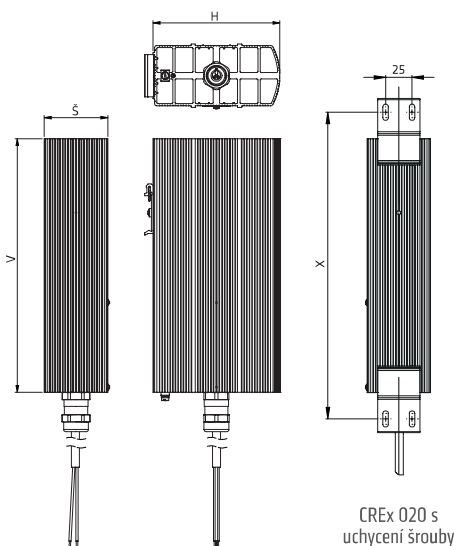
- > Pro prostředí ohrožené výbuchem
- > Velká konvekční plocha
- > Uchycení klípek a šrouby
- > Připojení těsnicí přípojkou
- > Bezúdržbové
- > Teplotní třída T3

Kompaktní konvekční topné těleso teplotní třídy T3 (200 °C max.) se používá v prostředí ohroženém výbuchem, zabraňuje tvorbě kondenzátu, kolísání teplot a chrání před mrazem skříňové rozvaděče a stejně tak i měřicí zařízení.



TECHNICKÉ ÚDAJE

| | |
|-----------------------------|---|
| Teplotní třída | T3 |
| Stupeň krytí Ex II 2 GD | |
| Plyny | Ex db IIC T3 Gb |
| Prachové částice | Ex tb IIIC T200°C Db IP66 |
| Teplota okolí | -60 až +85 °C (-76 až +185 °F) |
| Povrchová | max. +200 °C (+392 °F) |
| Topný element | výkonné topné těleso |
| Tepelný zdroj | hliníkový profil, černě eloxovaný |
| Připojení | silikonový kabel (halogen-free) 3 x 0,75 mm ² , délka 1 m |
| Připojení PE | 0,75 až 2,5 mm ² |
| Montáž | klip na 35 mm DIN rail, EN 60715 pro topná tělesa o rozměrech 80 x 48 mm a 120 x 60 mm; uchycení dvěma příchytkami se šrouby pro topná tělesa všech velikostí, volitelná montáž po celé šířce |
| Montážní poloha | svislá (výstupem vzduchu vzhůru, připojovací kabel vespod) |
| Skladovací teplota | -60 až +85 °C (-76 až +185 °F) |
| Provozní/Skladovací vlhkost | max. 90 % relativní vlhkosti (nekondenzační) |
| Stupeň krytí/Třída ochrany | IP66 / I (ochranný vodič) |
| Schválení | EPS 16 ATEX 1109 X IECEx EPS 16.0048X EAC |



CREX 020 s uchycení šrouby

CREX 020 s uchycení klípek

| Obj. číslo | Obj. číslo | Provozní napětí | Topný výkon | T- pojistka (s časovou prodlevou) | Rozměry (H x Š x V) | Hmotnost (cca) | |
|--------------|------------|---------------------|-------------|-----------------------------------|---------------------|-------------------|--------|
| na DIN lištu | na panel | Vzdálenost otvorů X | | | | | |
| 02031.0-00 | 02031.0-10 | 150 mm | AC 230 V | 50 W | 0,5 A | 80 x 48 x 110 mm | 0,7 kg |
| 02031.9-00 | 02031.9-10 | 150 mm | AC 120 V | 50 W | 1,0 A | 80 x 48 x 110 mm | 0,7 kg |
| 02032.0-00 | 02032.0-10 | 225 mm | AC 230 V | 100 W | 1,0 A | 80 x 48 x 180 mm | 1,0 kg |
| 02032.9-00 | 02032.9-10 | 225 mm | AC 120 V | 100 W | 2,0 A | 80 x 48 x 180 mm | 1,0 kg |
| 02033.0-00 | 02033.0-10 | 225 mm | AC 230 V | 150 W | 1,5 A | 120 x 60 x 180 mm | 1,4 kg |
| 02033.9-00 | 02033.9-10 | 225 mm | AC 120 V | 150 W | 3,0 A | 120 x 60 x 180 mm | 1,4 kg |
| 02034.0-00 | 02034.0-10 | 300 mm | AC 230 V | 200 W | 2,0 A | 120 x 60 x 240 mm | 1,7 kg |
| 02034.9-00 | 02034.9-10 | 300 mm | AC 120 V | 200 W | 4,0 A | 120 x 60 x 240 mm | 1,7 kg |
| - | 02035.0-10 | 275 mm | AC 230 V | 250 W | 2,5 A | 160 x 80 x 220 mm | 2,3 kg |
| - | 02035.9-10 | 275 mm | AC 120 V | 250 W | 5,0 A | 160 x 80 x 220 mm | 2,3 kg |

TĚLESO TOPNÉ PRO VÝBUŠNÉ PROSTŘEDÍ

CREX 020 | 50 W až 200 W (T4)



Foto: Obj. číslo 02042.0-00



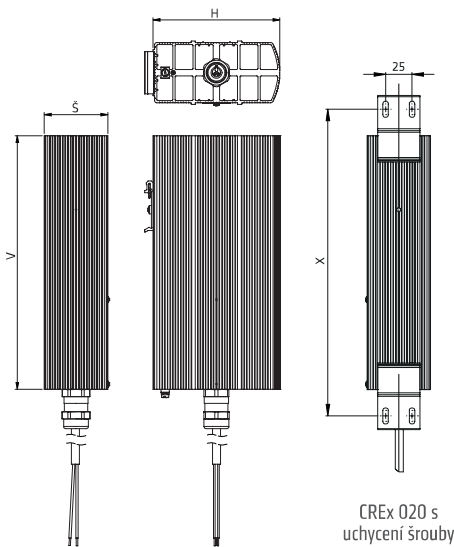
- > Pro prostředí ohrožené výbuchem
- > Velká konvekční plocha
- > Uchycení klípek a šrouby
- > Připojení těsnicí přípojkou
- > Bezúdržbové
- > Teplotní třída T4

Kompaktní konvekční topné těleso teplotní třídy T4 (135 °C max.) se používá v prostředí ohroženém výbuchem, zabraňuje tvorbě kondenzátu, kolísání teplot a chrání před mrazem skříňové rozvaděče a stejně tak i měřicí zařízení.



TECHNICKÉ ÚDAJE

| | |
|-----------------------------|---|
| Teplotní třída | T4 |
| Stupeň krytí Ex II 2 GD | |
| Plyny | Ex db IIC T4 Gb |
| Prachové částice | Ex tb IIIC T135°C Db IP66 |
| Teplota okolí | -60 až +50 °C (-76 až +122 °F) |
| Povrchová | max. +135 °C (+275 °F) |
| Topný element | výkonné topné těleso |
| Tepelný zářič | hliníkový profil, černě eloxovaný |
| Připojení | silikonový kabel (halogen-free) 3 x 0,75 mm ² , délka 1 m |
| Připojení PE | 0,75 až 2,5 mm ² |
| Montáž | klip na 35 mm DIN rail, EN 60715 pro topná tělesa o rozměrech 80 x 48 mm a 120 x 60 mm; uchycení dvěma příchytkami se šrouby pro topná tělesa všech velikostí, volitelná montáž po celé šířce |
| Montážní poloha | svislá (výstupem vzduchu vzhůru, připojovací kabel vespod) |
| Skladovací teplota | -60 až +85 °C (-76 až +185 °F) |
| Provozní/Skladovací vlhkost | max. 90 % relativní vlhkosti (nekondenzační) |
| Stupeň krytí/Třída ochrany | IP66 / I (ochranný vodič) |
| Schválení | EPS 16 ATEX 1109 X IECEx EPS 16.0048X EAC |



CREX 020 s uchycení šrouby

CREX 020 s uchycení klípek

| Obj. číslo | Obj. číslo | Provozní napětí | Topný výkon | T- pojistka (s časovou prodlevou) | Rozměry (H x Š x V) | Hmotnost (cca) | |
|--------------|------------|---------------------|-------------|-----------------------------------|---------------------|-------------------|--------|
| na DIN lištu | na panel | Vzdálenost otvorů X | | | | | |
| 02041.0-00 | 02041.0-10 | 150 mm | AC 230 V | 50 W | 0,5 A | 80 x 48 x 110 mm | 0,7 kg |
| 02041.9-00 | 02041.9-10 | 150 mm | AC 120 V | 50 W | 1,0 A | 80 x 48 x 110 mm | 0,7 kg |
| 02042.0-00 | 02042.0-10 | 225 mm | AC 230 V | 100 W | 1,0 A | 120 x 60 x 180 mm | 1,4 kg |
| 02042.9-00 | 02042.9-10 | 225 mm | AC 120 V | 100 W | 2,0 A | 120 x 60 x 180 mm | 1,4 kg |
| - | 02043.0-10 | 275 mm | AC 230 V | 150 W | 1,5 A | 160 x 80 x 220 mm | 2,3 kg |
| - | 02043.9-10 | 275 mm | AC 120 V | 150 W | 3,0 A | 160 x 80 x 220 mm | 2,3 kg |
| - | 02044.0-10 | 350 mm | AC 230 V | 200 W | 2,0 A | 160 x 80 x 300 mm | 2,8 kg |
| - | 02044.9-10 | 350 mm | AC 120 V | 200 W | 4,0 A | 160 x 80 x 300 mm | 2,8 kg |

TĚLESO TOPNÉ PRO VÝBUŠNÉ PROSTŘEDÍ

CREX 020 | 50 W, 100 W (T5)



Foto: Obj. číslo 02051.0-00



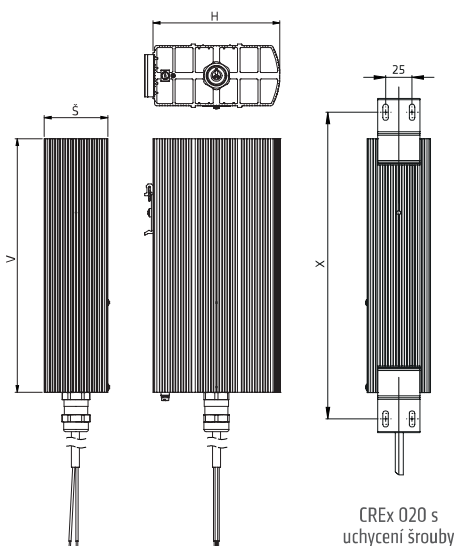
- > Pro prostředí ohrožené výbuchem
- > Velká konvekční plocha
- > Uchycení klípek a šrouby
- > Připojení těsnicí přípojkou
- > Bezúdržbové
- > Teplotní třída T5

Kompaktní konvekční topné těleso teplotní třídy T5 (100 °C max.) se používá v prostředí ohroženém výbuchem, zabraňuje tvorbě kondenzátu, kolísání teplot a chrání před mrazem skříňové rozvaděče a stejně tak i měřicí zařízení.



TECHNICKÉ ÚDAJE

| | |
|-----------------------------|--|
| Teplotní třída | T5 |
| Stupeň krytí Ex | Ex II 2 GD |
| Plyny | Ex db IIC T5 Gb |
| Prachové částice | Ex tb IIIC T100°C Db IP66 |
| Teplota okolí | -60 až +50 °C (-76 až +122 °F) |
| Povrchová | max. +100 °C (+212 °F) |
| Topný element | výkonné topné těleso |
| Tepelný zářič | hliníkový profil, černě eloxovaný |
| Připojení | silikonový kabel (halogen-free) 3 x 0,75 mm ² , délka 1 m |
| Připojení PE | 0,75 až 2,5 mm ² |
| Montáž | klip na 35 mm DIN rail, EN 60715 pro topná tělesa o rozměrech 120 x 60 mm; uchycení dvěma příchýtkami se šrouby pro topná tělesa všech velikostí, volitelná montáž po celé šířce |
| Montážní poloha | svislá (výstupem vzduchu vzhůru, připojovací kabel vespod) |
| Skladovací teplota | -60 až +85 °C (-76 až +185 °F) |
| Provozní/Skladovací vlhkost | max. 90 % relativní vlhkosti (nekondenzační) |
| Stupeň krytí/Třída ochrany | IP66 / I (ochranný vodič) |
| Schválení | EPS 16 ATEX 1 109 X IECEx EPS 16.0048X EAC |

CREX 020 s
uchycení klípekCREX 020 s
uchycení šrouby

| Obj. číslo | Obj. číslo | Provozní napětí | Topný výkon | T- pojistka (s časovou prodlevou) | Rozměry (H x Š x V) | Hmotnost (cca) | |
|--------------|------------|---------------------|-------------|--------------------------------------|------------------------|-------------------|--------|
| na DIN lištu | na panel | Vzdálenost otvorů X | | | | | |
| 02051.0-00 | 02051.0-10 | 225 mm | AC 230 V | 50 W | 0,5 A | 120 x 60 x 180 mm | 1,4 kg |
| 02051.9-00 | 02051.9-10 | 225 mm | AC 120 V | 50 W | 1,0 A | 120 x 60 x 180 mm | 1,4 kg |
| - | 02052.0-10 | 350 mm | AC 230 V | 100 W | 1,0 A | 160 x 80 x 300 mm | 2,8 kg |
| - | 02052.9-10 | 350 mm | AC 120 V | 100 W | 2,0 A | 160 x 80 x 300 mm | 2,8 kg |



CHLAZENÍ

OCHRANA PROTI PŘEHŘÁTÍ

K ochraně zařízení před příliš vysokými teplotami slouží STEGO ventilátory s filtrem, které účinně chladí pomocí cirkulace vzduchu.

VENTILÁTOR S FILTREM PLUS

FPI/FPO | 92 x 92 mm



- > Nová technologie vzduchové klapky pro vyšší průtok vzduchu
- > Snadná montáž
- > Test typu ochrany/Hodnocení ochrany životního prostředí nezávislými zkušebními ústav (VDE & UL)
- > Dva systémy pro optimální průtok vzduchu (FPI/FPO)
- > Standardní velikost výřezu v rozvaděči (5 velikosti)
- > Jedna filtrační vložka

Ventilátory s filtrem jsou používány k zajištění optimálního klimatu v rozvaděči a ve skříňkách s elektrickými/elektronickými součástkami. Vnitřní teplota rozvaděče může být snížena a to výměnou chladnějšího venkovního vzduchu nasátím do rozvaděče nebo odsátím ohřátého vnitřního vzduchu ven z rozvaděče. Výsledný proud vzduchu zabraňuje vzniku horkých kapes v zařízeních a chrání elektronické součástky před přehřátím.

Série Ventilátorů s filtrem Plus využívá novou technologii pro vyfouknutí vzduchu, vzduchové klapky na výstupu a tím dosahuje vysokého stupně proudění vzduchu. Mechanismus "rohatka" se používá pro montáž a zajišťuje vysokou stabilitu a těsnost. V závislosti na aplikaci existují dva systémy, které jsou k dispozici – systém FPI nebo FPO. Systém FPI je standardní instalace Ventilátoru s filtrem ve spodní části skříňky, která zajišťuje, že čerstvý vzduch je přiváděn do rozvaděče (směr proudění vzduchu "dovnitř"). Tento systém se skládá z Ventilátoru s filtrem a výstupního filtru. V systému FPO je Ventilátor s filtrem umístěn v horní části rozvaděče, aby nedocházelo k nahromadění tepla (směr proudění vzduchu "ven"). Systém FPO se skládá ze sacího filtru a výstupního Ventilátoru s filtrem. Ventilátor s filtrem Plus byl navržen pro použití v interiéru.

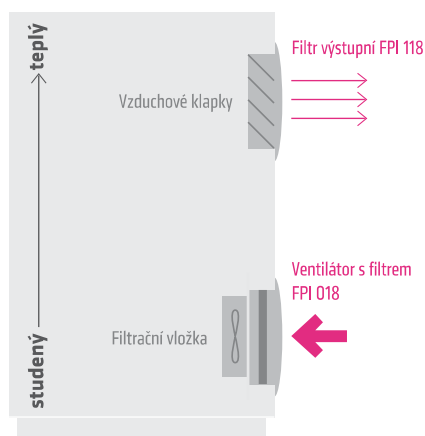


TECHNICKÉ ÚDAJE

| | |
|--|---|
| Axiální ventilátor s kuličkovými ložisky | životnost L10 při +40 °C (+104 °F): min. 50.000 h ráme ventilátoru hliníkový, rotor kovový |
| Připojení | 2 lanka, 300 mm |
| Těleso, kryt, klapky | plast dle UL94 V-0, světle šedý UV záření dle UL746C (f1) |
| Výřez rozvaděče | 92 x 92 mm |
| Montáž rámečku | 4 vestavěné rohatkové mechanismy pro montáž (6 zářezů pro tloušťku stěny 1 – 4 mm). Doplňkové použití šroubů v případě potřeby možné ¹ . |
| Filtrační vložka | G3 dle DIN EN 779, střední stupeň čištění 84 % |
| Materiál filtračních vložek | syntetické vlákno progresivní konstrukce, tepelná odolnost do +100 °C, samozhášivost třídy F1, odolnost do 100 % RV, lze opakovaně použít |
| Provozní/Skladovací teplota | -40 do +70 °C (-40 do +158 °F) |
| Provozní/Skladovací vlhkost | max. 90 % relativní vlhkosti (nekonkondenzační) |
| Stupeň krytí/Třída ochrany | IP 54 / I (ochranný vodič) |
| Hodnocení životního prostředí UL/NEMA | UL typ 12 / NEMA 12 |
| Schválení | VDE, UL File No. E234324, EAC |
| Poznámka | provedení s jiným napětím na vyžádání |

¹ Značky pro vyvrtání otvorů pro šrouby jsou na rámečku.

SYSTEM FPI



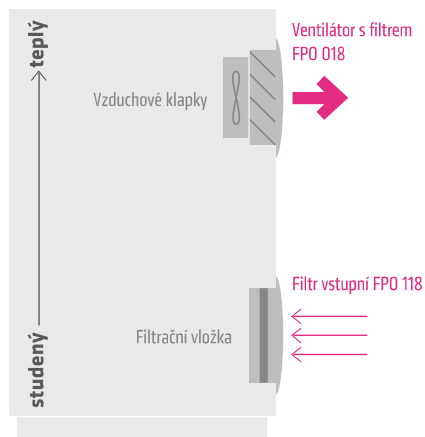
SMĚR PROUDĚNÍ VZDUCHU "DOVNITŘ": VENTILÁTOR S FILTREM FPI 018

| Obj. číslo | Provozní napětí | Volný průtok vzduchu | Průtok vzduchu s výstupním filtrem | Spotřeba proudu (50/60 Hz) | Příkon | Hlučnost dle DIN EN ISO 4871 | Zástavbová hloubka | Hmotnost (cca) | Filtrační vložka |
|------------|--------------------|----------------------|------------------------------------|----------------------------|--------|------------------------------|--------------------|----------------|------------------|
| 01870.0-30 | AC 230 V, 50/60 Hz | 19 m ³ /h | 13 m ³ /h | 70 mA | 12 W | 39 dB (A) | 66 mm | 0,6 kg | G3 |
| 01870.9-30 | AC 115 V, 50/60 Hz | 23 m ³ /h | 16 m ³ /h | 115 mA | 11 W | 43 dB (A) | 66 mm | 0,6 kg | G3 |

SMĚR PROUDĚNÍ VZDUCHU "DOVNITŘ": FILTR VÝSTUPNÍ FPI 118

| Obj. číslo | Zástavbová hloubka | Hmotnost (cca) | Výstup vzduchu |
|------------|--------------------|----------------|---|
| 11870.0-00 | 29 mm | 0,2 kg | technologie vzduchové klapky na výstupu |

SYSTEM FPO



SMĚR PROUDĚNÍ VZDUCHU "VEN": VENTILÁTOR S FILTREM FPO 018

| Obj. číslo | Provozní napětí | Volný průtok vzduchu | Průtok vzduchu s výstupním filtrem | Spotřeba proudu (50/60 Hz) | Příkon | Hlučnost dle DIN EN ISO 4871 | Zástavbová hloubka | Hmotnost (cca) | Výstup vzduchu |
|------------|--------------------|----------------------|------------------------------------|----------------------------|--------|------------------------------|--------------------|----------------|------------------|
| 01880.0-00 | AC 230 V, 50/60 Hz | 24 m ³ /h | 15 m ³ /h | 70 mA | 12 W | 38 dB (A) | 72 mm | 0,6 kg | vzduchové klapky |
| 01880.9-00 | AC 115 V, 50/60 Hz | 32 m ³ /h | 19 m ³ /h | 115 mA | 12 W | 41 dB (A) | 72 mm | 0,6 kg | vzduchové klapky |

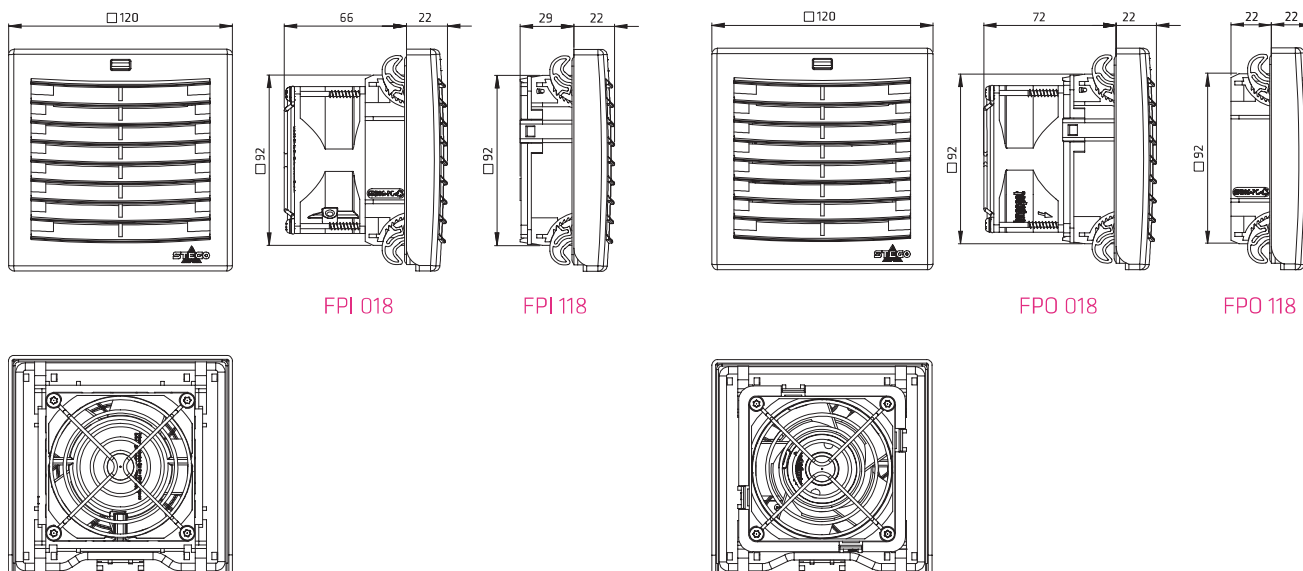
SMĚR PROUDĚNÍ VZDUCHU "VEN": FILTR VSTUPNÍ FPO 118

| Obj. číslo | Zástavbová hloubka | Hmotnost (cca) | Filtrační vložka |
|------------|--------------------|----------------|--|
| 11880.0-30 | 22 mm | 0,2 kg | G3 dle DIN EN 779, střední stupeň čištění 84 % |

FILTRAČNÍ VLOŽKA FM 086

| Filtrační třída | 84 x 84 mm | Střední stupeň očištění | 1 kus v balení |
|-------------------|-----------------------|-------------------------|----------------|
| G3 dle DIN EN 779 | Obj. číslo 08633.0-00 | 84 % | 5 kusy |

ROZMĚRY



VENTILÁTOR S FILTREM PLUS

FPI/FPO | 124 x 124 mm



- > Nová technologie vzduchové klapky pro vyšší průtok vzduchu
- > Snadná montáž
- > Test typu ochrany/Hodnocení ochrany životního prostředí nezávislými zkušebními ústav (VDE & UL)
- > Dva systémy pro optimální průtok vzduchu (FPI/FPO)
- > Standardní velikost výřezu v rozvaděči (5 velikosti)
- > Jedna filtrační vložka

Ventilátory s filtrem jsou používány k zajištění optimálního klimatu v rozvaděči a ve skříňkách s elektrickými/elektronickými součástkami. Vnitřní teplota rozvaděče může být snížena a to výměnou chladnějšího venkovního vzduchu nasátím do rozvaděče nebo odsátím ohřátého vnitřního vzduchu ven z rozvaděče. Výsledný proud vzduchu zabraňuje vzniku horkých kapes v zařízeních a chrání elektronické součástky před přehřátím.

Série Ventilátorů s filtrem Plus využívá novou technologii pro vyfouknutí vzduchu, vzduchové klapky na výstupu a tím dosahuje vysokého stupně proudění vzduchu. Mechanismus "rohatka" se používá pro montáž a zajišťuje vysokou stabilitu a těsnost. V závislosti na aplikaci existují dva systémy, které jsou k dispozici – systém FPI nebo FPO. Systém FPI je standardní instalace Ventilátoru s filtrem ve spodní části skříně, která zajišťuje, že čerstvý vzduch je přiváděn do rozvaděče (směr proudění vzduchu "dovnitř"). Tento systém se skládá z Ventilátoru s filtrem a výstupního filtru. V systému FPO je Ventilátor s filtrem umístěn v horní části rozvaděče, aby nedocházelo k nahromadění tepla (směr proudění vzduchu "ven"). Systém FPO se skládá ze sacího filtru a výstupního Ventilátoru s filtrem. Ventilátor s filtrem Plus byl navržen pro použití v interiéru.

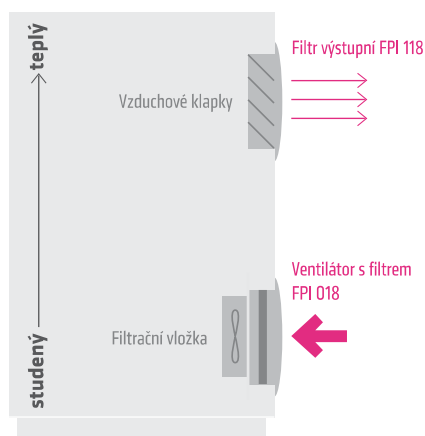


TECHNICKÉ ÚDAJE

| | |
|--|---|
| Axiální ventilátor s kuličkovými ložisky | Životnost L10 při +40 °C (+104 °F): min. 37,000 h ráme ventilátoru hliníkový, rotor kovový |
| Připojení | 2 lanka, 300 mm |
| Těleso, kryt, klapky | plast dle UL94 V-0, světle šedý UV záření dle UL746C (f1) |
| Výřez rozvaděče | 124 x 124 mm |
| Montáž rámečku | 4 vestavěné rohatkové mechanismy pro montáž (6 zářezů pro tloušťku stěny 1 – 4 mm). Doplňkové použití šroubů v případě potřeby možné ¹ . |
| Filtrační vložka | G3 dle DIN EN 779, střední stupeň čištění 84 % |
| Materiál filtračních vložek | syntetické vlákno progresivní konstrukce, tepelná odolnost do +100 °C, samozhášivost třídy F1, odolnost do 100 % RV, lze opakovaně použít |
| Provozní/Skladovací teplota | -40 do +70 °C (-40 do +158 °F) |
| Provozní/Skladovací vlhkost | max. 90 % relativní vlhkosti (nekondenzační) |
| Stupeň krytí/Třída ochrany | IP 54 / I (ochranný vodič) |
| Hodnocení životního prostředí UL/NEMA | UL typ 12 / NEMA 12 |
| Schválení | VDE, UL File No. E234324, EAC |
| Poznámka | provedení s jiným napětím na vyžádání |

¹ Značky pro vyvrtání otvorů pro šrouby jsou na rámečku.

SYSTEM FPI



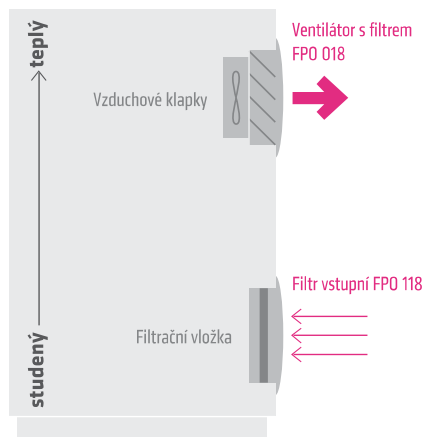
SMĚR PROUDĚNÍ VZDUCHU "DOVNITŘ": VENTILÁTOR S FILTREM FPI 018

| Obj. číslo | Provozní napětí | Volný průtok vzduchu | Průtok vzduchu s výstupním filtrem | Spotřeba proudu (50/60 Hz) | Příkon | Hlučnost dle DIN EN ISO 4871 | Zástavbová hloubka | Hmotnost (cca) | Filtrační vložka |
|------------|--------------------|----------------------|------------------------------------|----------------------------|--------|------------------------------|--------------------|----------------|------------------|
| 01871.0-30 | AC 230 V, 50/60 Hz | 52 m ³ /h | 42 m ³ /h | 120 mA | 19 W | 49 dB (A) | 66 mm | 0,8 kg | G3 |
| 01871.9-30 | AC 115 V, 50/60 Hz | 62 m ³ /h | 51 m ³ /h | 230 mA | 18 W | 53 dB (A) | 66 mm | 0,8 kg | G3 |

SMĚR PROUDĚNÍ VZDUCHU "DOVNITŘ": FILTR VÝSTUPNÍ FPI 118

| Obj. číslo | Zástavbová hloubka | Hmotnost (cca) | Výstup vzduchu |
|------------|--------------------|----------------|---|
| 11871.0-00 | 35 mm | 0,3 kg | technologie vzduchové klapky na výstupu |

SYSTEM FPO



SMĚR PROUDĚNÍ VZDUCHU "VEN": VENTILÁTOR S FILTREM FPO 018

| Obj. číslo | Provozní napětí | Volný průtok vzduchu | Průtok vzduchu s výstupním filtrem | Spotřeba proudu (50/60 Hz) | Příkon | Hlučnost dle DIN EN ISO 4871 | Zástavbová hloubka | Hmotnost (cca) | Výstup vzduchu |
|------------|--------------------|-----------------------|------------------------------------|----------------------------|--------|------------------------------|--------------------|----------------|------------------|
| 01881.0-00 | AC 230 V, 50/60 Hz | 97 m ³ /h | 47 m ³ /h | 120 mA | 19 W | 49 dB (A) | 79 mm | 0,9 kg | vzduchové klapky |
| 01881.9-00 | AC 115 V, 50/60 Hz | 117 m ³ /h | 58 m ³ /h | 230 mA | 18 W | 52 dB (A) | 79 mm | 0,9 kg | vzduchové klapky |

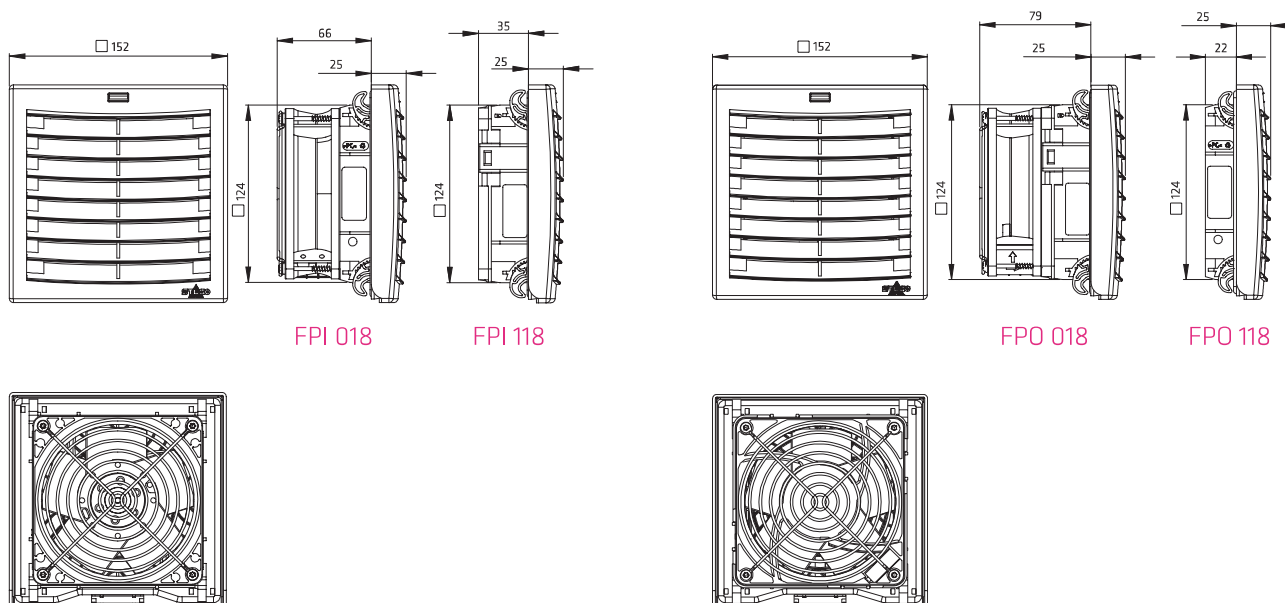
SMĚR PROUDĚNÍ VZDUCHU "VEN": FILTR VSTUPNÍ FPO 118

| Obj. číslo | Zástavbová hloubka | Hmotnost (cca) | Filtrální vložka |
|------------|--------------------|----------------|--|
| 11881.0-30 | 22 mm | 0,2 kg | G3 dle DIN EN 779, střední stupeň čištění 84 % |

FILTRÁLNÍ VLOŽKA FM 086

| Filtrální třída | 118 x 118 mm | Střední stupeň očištění | 1 kus v balení |
|-------------------|-----------------------|-------------------------|----------------|
| G3 dle DIN EN 779 | Obj. číslo 08634.0-00 | 84 % | 5 kusy |

ROZMĚRY



VENTILÁTOR S FILTREM PLUS

FPI/FPO | 176 x 176 mm



- > Nová technologie vzduchové klapky pro vyšší průtok vzduchu
- > Snadná montáž
- > Test typu ochrany/Hodnocení ochrany životního prostředí nezávislými zkušebními ústav (VDE & UL)
- > Dva systémy pro optimální průtok vzduchu (FPI/FPO)
- > Standardní velikost výřezu v rozvaděči (5 velikosti)
- > Jedna filtrační vložka

Ventilátory s filtrem jsou používány k zajištění optimálního klimatu v rozvaděči a ve skříňích s elektrickými/elektronickými součástkami. Vnitřní teplota rozvaděče může být snížena a to výměnou chladnějšího venkovního vzduchu nasátím do rozvaděče nebo odsátím ohřátého vnitřního vzduchu ven z rozvaděče. Výsledný proud vzduchu zabraňuje vzniku horkých kapes v zařízeních a chrání elektronické součástky před přehřátím.

Série Ventilátorů s filtrem Plus využívá novou technologii pro vyfouknutí vzduchu, vzduchové klapky na výstupu a tím dosahuje vysokého stupně proudění vzduchu. Mechanismus "rohatka" se používá pro montáž a zajišťuje vysokou stabilitu a těsnost. V závislosti na aplikaci existují dva systémy, které jsou k dispozici – systém FPI nebo FPO. Systém FPI je standardní instalace Ventilátoru s filtrem ve spodní části skříně, která zajišťuje, že čerstvý vzduch je přiváděn do rozvaděče (směr proudění vzduchu "dovnitř"). Tento systém se skládá z Ventilátoru s filtrem a výstupního filtru. V systému FPO je Ventilátor s filtrem umístěn v horní části rozvaděče, aby nedocházelo k nahromadění tepla (směr proudění vzduchu "ven"). Systém FPO se skládá ze sacího filtru a výstupního Ventilátoru s filtrem. Ventilátor s filtrem Plus byl navržen pro použití v interiéru.

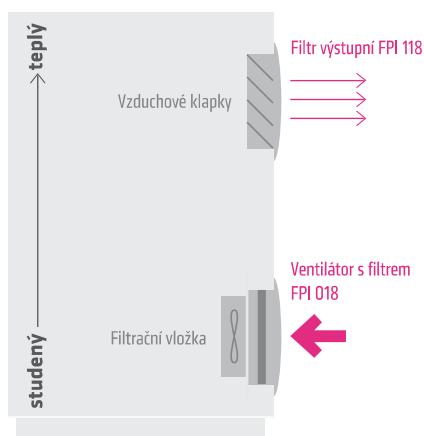
TECHNICKÉ ÚDAJE



| | |
|---|---|
| Axiální ventilátor s kuličkovými ložisky | životnost L10 při +40 °C (+104 °F): min. 65.000 h rám ventilátoru hliníkový, rotor kovový |
| Připojení | 3 pólová svorka 2,5 mm ² , utahovací moment, max. 0.8 Nm |
| Těleso, kryt, klapky | plast dle UL94 V-0, světle šedý UV záření dle UL746C (f1) |
| Výřez rozvaděče | 176 x 176 mm |
| Montáž rámečku | 4 vestavěné rohatkové mechanismy pro montáž (6 zářezů pro tloušťku stěny 1 – 4 mm). Doplňkové použití šroubů v případě potřeby možné ¹ . |
| Filtrační vložka | G3 dle DIN EN 779, střední stupeň čištění 84 % |
| Materiál filtračních vložek | syntetické vlákno progresivní konstrukce, tepelná odolnost do +100 °C, samozhášivost třídy F1, odolnost do 100 % RV, lze opakovaně použít |
| Provozní teplota | 50 Hz: -25 do +50 °C (-13 do +122 °F) 60 Hz: -25 do +70 °C (-13 do +158 °F) |
| Skladovací teplota | -40 do +70 °C (-40 do +158 °F) |
| Provozní/Skladovací vlhkost | max. 90 % relativní vlhkosti (nekondenzační) |
| Stupeň krytí/Třída ochrany | IP 54 / I (ochranný vodič) |
| Hodnocení životního prostředí UL/NEMA | UL typ 12 / NEMA 12 |
| Schválení | VDE, UL File No. E234324, EAC |
| Poznámka | provedení s jiným napětím na vyžádání |

¹ Značky pro vyvrtání otvorů pro šrouby jsou na rámečku.

SYSTÉM FPI



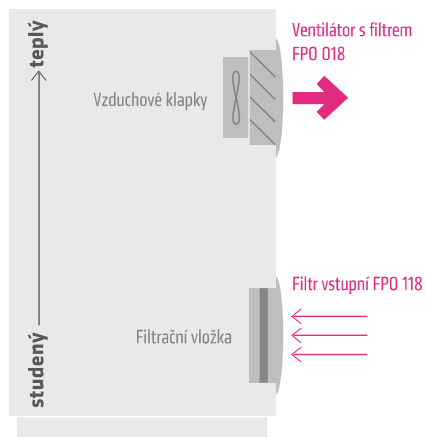
SMĚR PROUDĚNÍ VZDUCHU "DOVNITŘ": VENTILÁTOR S FILTREM FPI 018

| Obj. číslo | Provozní napětí | Volný průtok vzduchu | Průtok vzduchu s výstupním filtrem | Spotřeba proudu (50/60 Hz) | Příkon | Hlučnost dle DIN EN ISO 4871 | Zástavbová hloubka | Hmotnost (cca) | Filtrační vložka |
|------------|--------------------|-----------------------|------------------------------------|----------------------------|--------|------------------------------|--------------------|----------------|------------------|
| 01872.0-30 | AC 230 V, 50/60 Hz | 170 m ³ /h | 139 m ³ /h | 310/250 mA | 45 W | 55 dB (A) | 117 mm | 1,6 kg | G3 |
| 01872.9-30 | AC 115 V, 50/60 Hz | 204 m ³ /h | 187 m ³ /h | 560/470 mA | 38 W | 58 dB (A) | 117 mm | 1,6 kg | G3 |

SMĚR PROUDĚNÍ VZDUCHU "DOVNITŘ": FILTR VÝSTUPNÍ FPI 118

| Obj. číslo | Zástavbová hloubka | Hmotnost (cca) | Výstup vzduchu |
|------------|--------------------|----------------|---|
| 11872.0-00 | 43 mm | 0,4 kg | technologie vzduchové klapky na výstupu |

SYSTEM FPO



SMĚR PROUDĚNÍ VZDUCHU "VEN": VENTILÁTOR S FILTREM FPO 018

| Obj. číslo | Provozní napětí | Volný průtok vzduchu | Průtok vzduchu s výstupním filtrem | Spotřeba proudu (50/60 Hz) | Příkon | Hlučnost dle DIN EN ISO 4871 | Zástavbová hloubka | Hmotnost (cca) | Výstup vzduchu |
|------------|--------------------|-----------------------|------------------------------------|----------------------------|--------|------------------------------|--------------------|----------------|------------------|
| 01882.0-00 | AC 230 V, 50/60 Hz | 263 m ³ /h | 137 m ³ /h | 310/250 mA | 45 W | 56 dB (A) | 117 mm | 1,6 kg | vzduchové klapky |
| 01882.9-00 | AC 115 V, 50/60 Hz | 313 m ³ /h | 166 m ³ /h | 560/470 mA | 38 W | 60 dB (A) | 117 mm | 1,6 kg | vzduchové klapky |

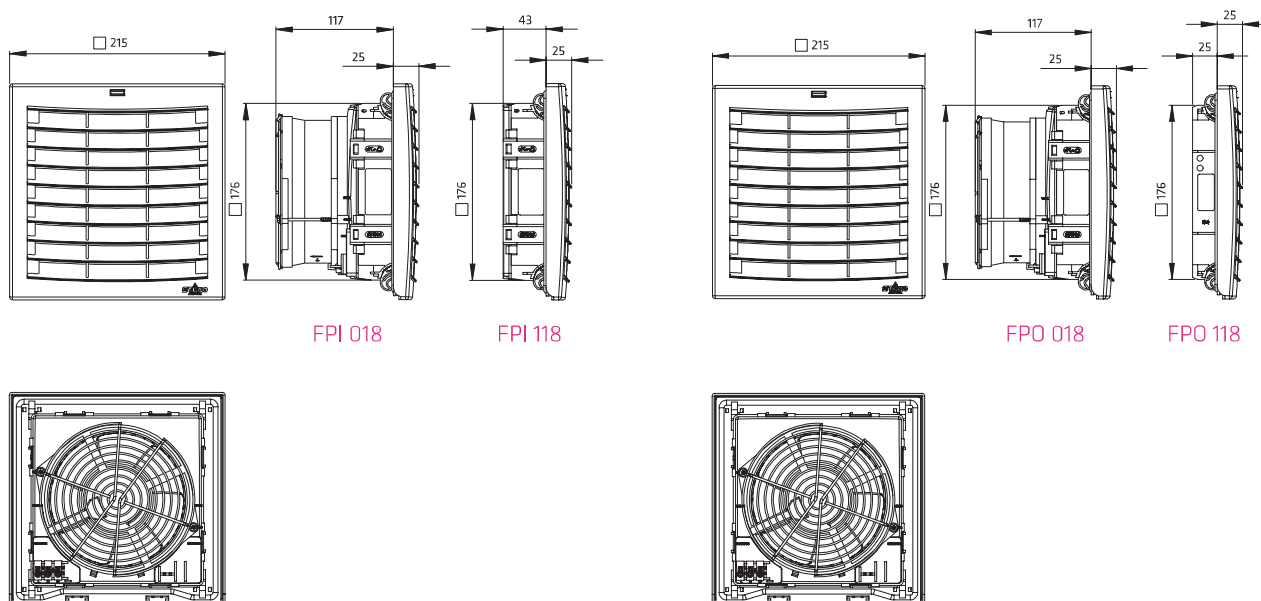
SMĚR PROUDĚNÍ VZDUCHU "VEN": FILTR VSTUPNÍ FPO 118

| Obj. číslo | Zástavbová hloubka | Hmotnost (cca) | Filtrační vložka |
|------------|--------------------|----------------|--|
| 11882.0-30 | 25 mm | 0,4 kg | G3 dle DIN EN 779, střední stupeň čištění 84 % |

FILTRAČNÍ VLOŽKA FM 086

| Filtrační třída | 168 x 168 mm | Střední stupeň očištění | 1 kus v balení |
|-------------------|-----------------------|-------------------------|----------------|
| G3 dle DIN EN 779 | Obj. číslo 08635.0-00 | 84 % | 5 kusy |

ROZMĚRY



VENTILÁTOR S FILTREM PLUS

FPI/FPO | 223 x 223 mm



- > Nová technologie vzduchové klapky pro vyšší průtok vzduchu
- > Snadná montáž
- > Test typu ochrany/Hodnocení ochrany životního prostředí nezávislými zkušebními ústav (VDE & UL)
- > Dva systémy pro optimální průtok vzduchu (FPI/FPO)
- > Standardní velikost výřezu v rozvaděči (5 velikosti)
- > Jedna filtrační vložka

Ventilátory s filtrem jsou používány k zajištění optimálního klimatu v rozvaděči a ve skříňích s elektrickými/elektronickými součástkami. Vnitřní teplota rozvaděče může být snížena a to výměnou chladnějšího venkovního vzduchu nasátím do rozvaděče nebo odsátím ohřátého vnitřního vzduchu ven z rozvaděče. Výsledný proud vzduchu zabraňuje vzniku horkých kapes v zařízeních a chrání elektronické součástky před přehřátím.

Série Ventilátorů s filtrem Plus využívá novou technologii pro vyfouknutí vzduchu, vzduchové klapky na výstupu a tím dosahuje vysokého stupně proudění vzduchu. Mechanismus "rohátka" se používá pro montáž a zajišťuje vysokou stabilitu a těsnost. V závislosti na aplikaci existují dva systémy, které jsou k dispozici – systém FPI nebo FPO. Systém FPI je standardní instalace Ventilátoru s filtrem ve spodní části skříňe, která zajišťuje, že čerstvý vzduch je přiváděn do rozvaděče (směr proudění vzduchu "dovnitř"). Tento systém se skládá z Ventilátoru s filtrem a výstupního filtru. V systému FPO je Ventilátor s filtrem umístěn v horní části rozvaděče, aby nedocházelo k nahromadění tepla (směr proudění vzduchu "ven"). Systém FPO se skládá ze sacího filtru a výstupního Ventilátoru s filtrem. Ventilátor s filtrem Plus byl navržen pro použití v interiéru.

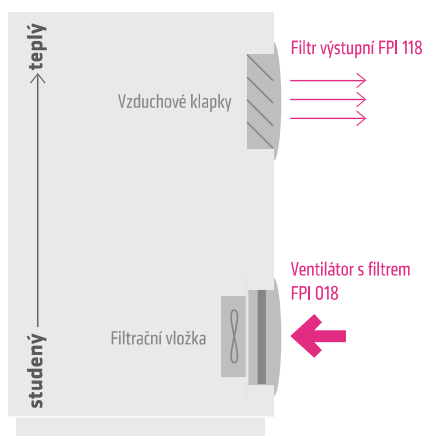


TECHNICKÉ ÚDAJE

| | |
|--|---|
| Axiální ventilátor s kuličkovými ložisky | životnost L10 při +40 °C (+104 °F): min. 56.000 h rotor kovový |
| Připojení | 3 pólová svorka 2,5 mm ² , utahovací moment, max. 0,8 Nm |
| Těleso, kryt, klapky | plast dle UL94 V-0, světle šedý UV záření dle UL746C (f1) |
| Výřez rozvaděče | 223 x 223 mm |
| Montáž rámečku | 4 vestavěné rohátkové mechanismy pro montáž (6 zářezů pro tloušťku stěny 1 – 4 mm). Doplňkové použití šroubů v případě potřeby možné! |
| Filtrační vložka | G3 dle DIN EN 779, střední stupeň čištění 84 % |
| Materiál filtračních vložek | syntetické vlákno progresivní konstrukce, tepelná odolnost do +100 °C, samozhášivost třídy F1, odolnost do 100 % RV, lze opakovaně použít |
| Provozní teplota | -25 do +65 °C (-13 do +149 °F) |
| Skladovací teplota | -40 do +70 °C (-40 do +158 °F) |
| Provozní/Skladovací vlhkost | max. 75 % relativní vlhkosti (nekondenzační) |
| Stupeň krytí/Třída ochrany | IP 54 / I (ochranný vodič) |
| Hodnocení životního prostředí UL/NEMA | UL typ 12 / NEMA 12 |
| Schválení | VDE, UL File No. E234324, EAC |
| Poznámka | provedení s jiným napětím na vyžádání |

¹ Značky pro vyvrtání otvorů pro šrouby jsou na rámečku.

SYSTEM FPI



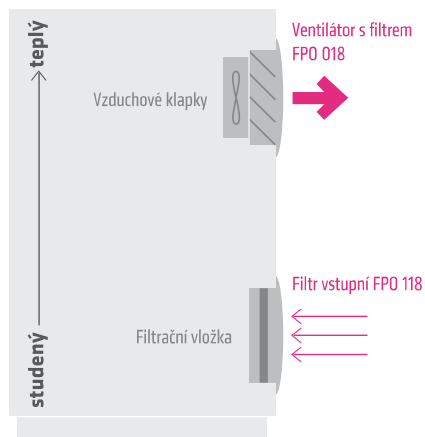
SMĚR PROUDĚNÍ VZDUCHU "DOVNITŘ": VENTILÁTOR S FILTREM FPI 018

| Obj. číslo | Provozní napětí | Volný průtok vzduchu | Průtok vzduchu s výstupním filtrem | Spotřeba proudu (50/60 Hz) | Příkon | Hlučnost dle DIN EN ISO 4871 | Zástavbová hloubka | Hmotnost (cca) | Filtrační vložka |
|------------|--------------------|-----------------------|------------------------------------|----------------------------|--------|------------------------------|--------------------|----------------|------------------|
| 01873.0-30 | AC 230 V, 50/60 Hz | 305 m ³ /h | 271 m ³ /h | 300/340 mA | 64 W | 64 dB (A) | 147 mm | 2,4 kg | G3 |
| 01873.9-30 | AC 115 V, 50/60 Hz | 332 m ³ /h | 293 m ³ /h | 600/700 mA | 81 W | 67 dB (A) | 147 mm | 2,4 kg | G3 |

SMĚR PROUDĚNÍ VZDUCHU "DOVNITŘ": FILTR VÝSTUPNÍ FPI 118

| Obj. číslo | Zástavbová hloubka | Hmotnost (cca) | Výstup vzduchu |
|------------|--------------------|----------------|---|
| 11873.0-00 | 46 mm | 0,6 kg | technologie vzduchové klapky na výstupu |

SYSTEM FPO



SMĚR PROUDĚNÍ VZDUCHU "VEN": VENTILÁTOR S FILTREM FPO 018

| Obj. číslo | Provozní napětí | Volný průtok vzduchu | Průtok vzduchu s výstupním filtrem | Spotřeba proudu (50/60 Hz) | Příkon | Hlučnost dle DIN EN ISO 4871 | Zástavbová hloubka | Hmotnost (cca) | Výstup vzduchu |
|------------|--------------------|-----------------------|------------------------------------|----------------------------|--------|------------------------------|--------------------|----------------|------------------|
| 01883.0-00 | AC 230 V, 50/60 Hz | 536 m ³ /h | 281 m ³ /h | 300/340 mA | 64 W | 65 dB (A) | 147 mm | 2,4 kg | vzduchové klapky |
| 01883.9-00 | AC 115 V, 50/60 Hz | 581 m ³ /h | 310 m ³ /h | 600/700 mA | 81 W | 68 dB (A) | 147 mm | 2,4 kg | vzduchové klapky |

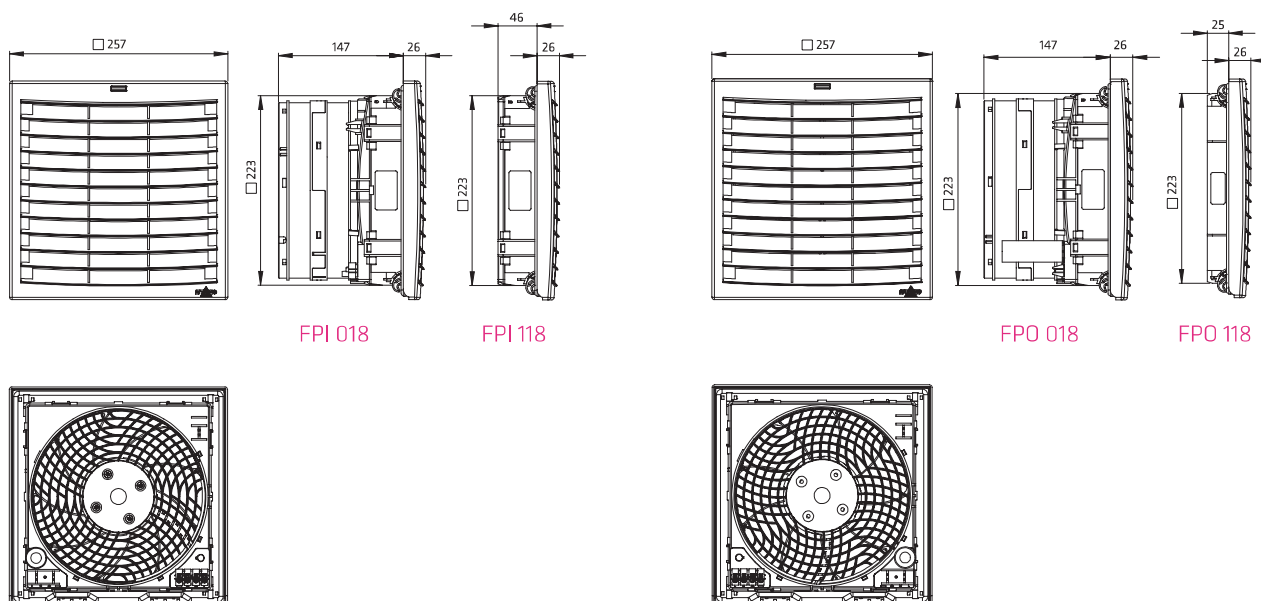
SMĚR PROUDĚNÍ VZDUCHU "VEN": FILTR VSTUPNÍ FPO 118

| Obj. číslo | Zástavbová hloubka | Hmotnost (cca) | Filtrální vložka |
|------------|--------------------|----------------|--|
| 11883.0-30 | 25 mm | 0,5 kg | G3 dle DIN EN 779, střední stupeň čištění 84 % |

FILTRÁLNÍ VLOŽKA FM 086

| Filtrální třída | 215 x 215 mm | Střední stupeň očištění | 1 kus v balení |
|-------------------|-----------------------|-------------------------|----------------|
| G3 dle DIN EN 779 | Obj. číslo 08636.0-00 | 84 % | 5 kusy |

ROZMĚRY



VENTILÁTOR S FILTREM PLUS

FPI/FPO | 291 x 291 mm



- > Nová technologie vzduchové klapky pro vyšší průtok vzduchu
- > Snadná montáž
- > Test typu ochrany/Hodnocení ochrany životního prostředí nezávislými zkušebními ústav (VDE & UL)
- > Dva systémy pro optimální průtok vzduchu (FPI/FPO)
- > Standardní velikost výřezu v rozvaděči (5 velikosti)
- > Jedna filtrační vložka

Ventilátory s filtrem jsou používány k zajištění optimálního klimatu v rozvaděči a ve skříňích s elektrickými/elektronickými součástkami. Vnitřní teplota rozvaděče může být snížena a to výměnou chladnějšího venkovního vzduchu nasátím do rozvaděče nebo odsátím ohřátého vnitřního vzduchu ven z rozvaděče. Výsledný proud vzduchu zabraňuje vzniku horkých kapes v zařízeních a chrání elektronické součástky před přehřátím.

Série Ventilátorů s filtrem Plus využívá novou technologii pro vyfouknutí vzduchu, vzduchové klapky na výstupu a tím dosahuje vysokého stupně proudění vzduchu. Mechanismus "rohatka" se používá pro montáž a zajišťuje vysokou stabilitu a těsnost. V závislosti na aplikaci existují dva systémy, které jsou k dispozici – systém FPI nebo FPO. Systém FPI je standardní instalace Ventilátoru s filtrem ve spodní části skříně, která zajišťuje, že čerstvý vzduch je přiváděn do rozvaděče (směr proudění vzduchu "dovnitř"). Tento systém se skládá z Ventilátoru s filtrem a výstupního filtru. V systému FPO je Ventilátor s filtrem umístěn v horní části rozvaděče, aby nedocházelo k nahromadění tepla (směr proudění vzduchu "ven"). Systém FPO se skládá ze sacího filtru a výstupního Ventilátoru s filtrem. Ventilátor s filtrem Plus byl navržen pro použití v interiéru.

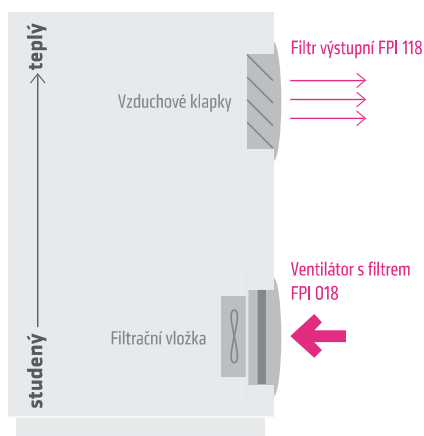
TECHNICKÉ ÚDAJE



| | |
|--|---|
| Axiální ventilátor s kuličkovými ložisky | Životnost L10 při +40 °C (+104 °F): min. 76.000 h rotor kovový |
| Připojení | 3 pólová svorka 2,5 mm ² , utahovací moment, max. 0.8 Nm |
| Těleso, kryt, klapky | plast dle UL94 V-0, světle šedý UV záření dle UL746C (f1) |
| Výřez rozvaděče | 291 x 291 mm |
| Montáž rámečku | 4 vestavěné rohatkové mechanismy pro montáž (6 zářezů pro tloušťku stěny 1 – 4 mm). Doplňkové použití šroubů v případě potřeby možné! |
| Filtrační vložka | G3 dle DIN EN 779, střední stupeň čištění 84 % |
| Materiál filtračních vložek | syntetické vlákno progresivní konstrukce, tepelná odolnost do +100 °C, samozhášivost třídy F1, odolnost do 100 % RV, lze opakovaně použít |
| Provozní teplota | 50 Hz: -25 do +55 °C (-13 do +131 °F) 60 Hz: -25 do +35 °C (-13 do +95 °F) |
| Skladovací teplota | -40 do +70 °C (-40 do +158 °F) |
| Provozní/Skladovací vlhkost | max. 75 % relativní vlhkosti (nekondenzační) |
| Stupeň krytí/Třída ochrany | IP 54 / I (ochranný vodič) |
| Hodnocení životního prostředí UL/NEMA | UL typ 12 / NEMA 12 |
| Schválení | VDE, UL File No. E234324, EAC |
| Poznámka | provedení s jiným napětím na vyžádání |

¹ Značky pro vyvrtání otvorů pro šrouby jsou na rámečku.

SYSTÉM FPI



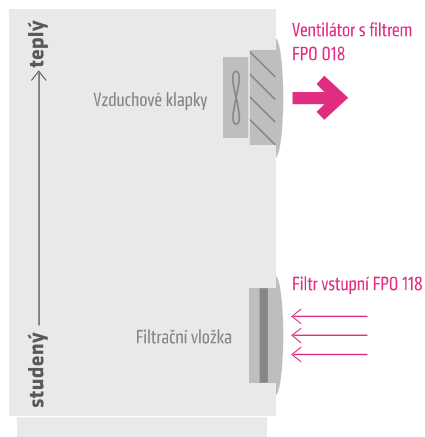
SMĚR PROUDĚNÍ VZDUCHU "DOVNITŘ": VENTILÁTOR S FILTREM FPI 018

| Obj. číslo | Provozní napětí | Volný průtok vzduchu | Průtok vzduchu s výstupním filtrem | Spotřeba proudu (50/60 Hz) | Příkon | Hlučnost dle DIN EN ISO 4871 | Zástavbová hloubka | Hmotnost (cca) | Filtrační vložka |
|------------|--------------------|-----------------------|------------------------------------|----------------------------|--------|------------------------------|--------------------|----------------|------------------|
| 01874.0-30 | AC 230 V, 50/60 Hz | 433 m ³ /h | 373 m ³ /h | 400/480 mA | 95 W | 62 dB (A) | 160 mm | 3,1 kg | G3 |
| 01874.9-30 | AC 115 V, 50/60 Hz | 394 m ³ /h | 339 m ³ /h | 660/800 mA | 90 W | 61 dB (A) | 160 mm | 3,1 kg | G3 |

SMĚR PROUDĚNÍ VZDUCHU "DOVNITŘ": FILTR VÝSTUPNÍ FPI 118

| Obj. číslo | Zástavbová hloubka | Hmotnost (cca) | Výstup vzduchu |
|------------|--------------------|----------------|---|
| 11874.0-00 | 50 mm | 1,0 kg | technologie vzduchové klapky na výstupu |

SYSTEM FPO



SMĚR PROUDĚNÍ VZDUCHU "VEN": VENTILÁTOR S FILTREM FPO 018

| Obj. číslo | Provozní napětí | Volný průtok vzduchu | Průtok vzduchu s vstupním filtrem | Spotřeba proudu (50/60 Hz) | Příkon | Hlučnost dle DIN EN ISO 4871 | Zástavbová hloubka | Hmotnost (cca) | Výstup vzduchu |
|------------|--------------------|-----------------------|-----------------------------------|----------------------------|--------|------------------------------|--------------------|----------------|------------------|
| 01884.0-00 | AC 230 V, 50/60 Hz | 727 m ³ /h | 413 m ³ /h | 400/480 mA | 95 W | 63 dB (A) | 160 mm | 3,2 kg | vzduchové klapky |
| 01884.9-00 | AC 115 V, 50/60 Hz | 703 m ³ /h | 391 m ³ /h | 660/800 mA | 90 W | 62 dB (A) | 160 mm | 3,2 kg | vzduchové klapky |

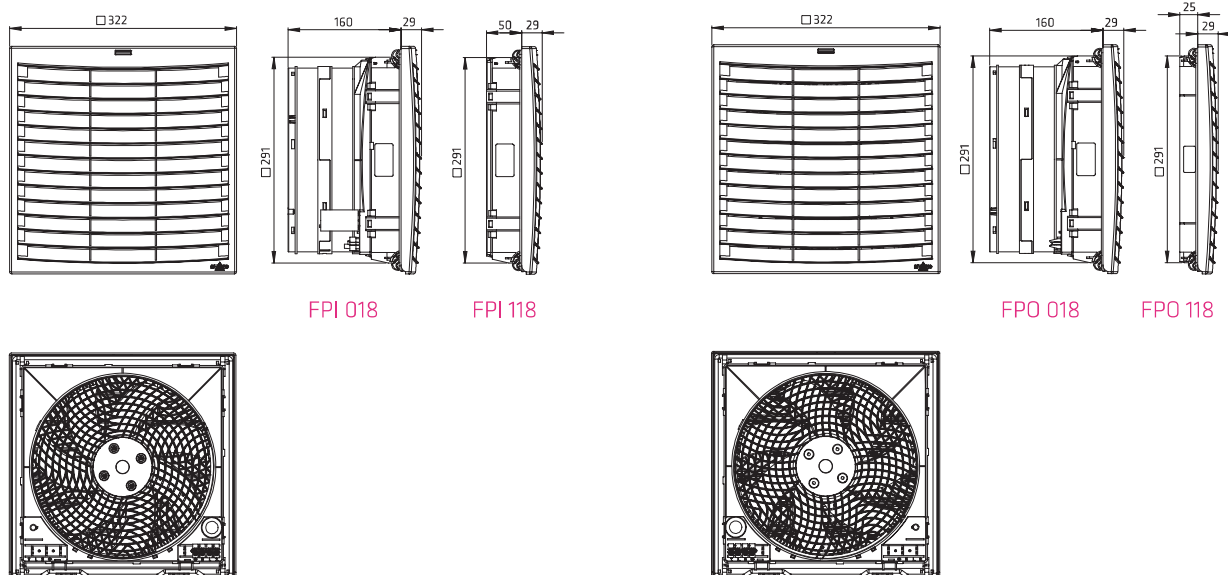
SMĚR PROUDĚNÍ VZDUCHU "VEN": FILTR VSTUPNÍ FPO 118

| Obj. číslo | Zástavbová hloubka | Hmotnost (cca) | Filtrační vložka |
|------------|--------------------|----------------|--|
| 11884.0-30 | 25 mm | 0,8 kg | G3 dle DIN EN 779, střední stupeň čištění 84 % |

FILTRAČNÍ VLOŽKA FM 086

| Filtrační třída | 283 x 283 mm | Střední stupeň očištění | 1 kus v balení |
|-------------------|-----------------------|-------------------------|----------------|
| G3 dle DIN EN 779 | Obj. číslo 08637.0-00 | 84 % | 5 kusy |

ROZMĚRY



VENTILÁTOR S FILTREM PLUS – DC

FPI/FPO 018 | do 33 m³/h (92 x 92 mm)



- > Nová technologie vzduchové klapky pro vyšší průtok vzduchu
- > Snadná montáž
- > Dva systémy pro optimální průtok vzduchu (FPI/FPO)
- > Test typu ochrany/Hodnocení ochrany životního prostředí nezávislými zkušebními ústavy
- > Standardní velikost výřezu v rozvaděči
- > Jedna filtrační vložka

Ventilátory s filtrem jsou používány k zajištění optimálního klimatu v rozvaděči a ve skříních s elektrickými/elektronickými součástkami. Vnitřní teplota rozvaděče může být snížena a to výměnou chladnějšího venkovního vzduchu nasátím do rozvaděče nebo odsátím ohřátého vnitřního vzduchu ven z rozvaděče. Výsledný proud vzduchu zabraňuje vzniku horkých kapes v zařízeních a chrání elektronické součástky před přehřátím.

Série Ventilátorů s filtrem Plus využívá novou technologii pro vyfouknutí vzduchu, vzduchové klapky na výstupu a tím dosahuje vysokého stupně proudění vzduchu. Mechanismus "rohatka" se používá pro montáž a zajišťuje vysokou stabilitu a těsnost. V závislosti na aplikaci existují dva systémy, které jsou k dispozici – systém FPI nebo FPO. Systém FPI je standardní instalace Ventilátoru s filtrem ve spodní části skříně, která zajišťuje, že čerstvý vzduch je přiváděn do rozvaděče (směr proudění vzduchu "dovnitř"). Tento systém se skládá z Ventilátoru s filtrem a výstupního filtru. V systému FPO je Ventilátor s filtrem umístěn v horní části rozvaděče, aby nedocházelo k nahromadění tepla (směr proudění vzduchu "ven"). Systém FPO se skládá ze sacího filtru a výstupního Ventilátoru s filtrem. Ventilátor s filtrem Plus byl navržen pro použití v interiéru.

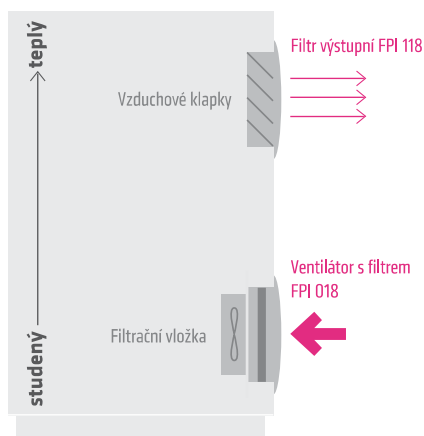


TECHNICKÉ ÚDAJE

| | |
|--|--|
| Axiální ventilátor s kuličkovými ložisky | životnost L10 při +40 °C (+104 °F): min. 70.000 h plast |
| Připojení | 2 lanka, 300 mm |
| Těleso, kryt, klapky | plast dle UL94 V-0, světle šedý UV záření dle UL746C (f1) |
| Výřez rozvaděče | 92 x 92 ¹ mm |
| Montáž rámečku | 4 vestavěné rohatkové mechanismy pro montáž (6 zářezů pro tloušťku stěny 1 – 4 mm). Doplňkové použití šroubů v případě potřeby možné ¹ . |
| Filtrační vložka | G3 dle DIN EN 779, střední stupeň čištění 84 % |
| Materiál filtračních vložek | syntetické vlákno progresivní konstrukce, tepelná odolnost do +100 °C, samozhášivost třídy F1, odolnost do 100 % RV, lze opakovaně použít |
| Provozní teplota | -20 do +70 °C (-4 do +158 °F) |
| Skladovací teplota | -40 do +70 °C (-40 do +158 °F) |
| Provozní/Skladovací vlhkost | max. 90 % relativní vlhkosti (nekondenzační) |
| Stupeň krytí/Třída ochrany | IP 54 / II (dvojitá izolace) |
| Hodnocení životního prostředí UL/NEMA | UL typ 12 / NEMA 12 |
| Schválení | VDE, EAC, UL v plánu |
| Poznámka | provedení s jiným napětím na vyžádání |

¹ Značky pro vyvrtání otvorů pro šrouby jsou na rámečku.

SYSTEM FPI



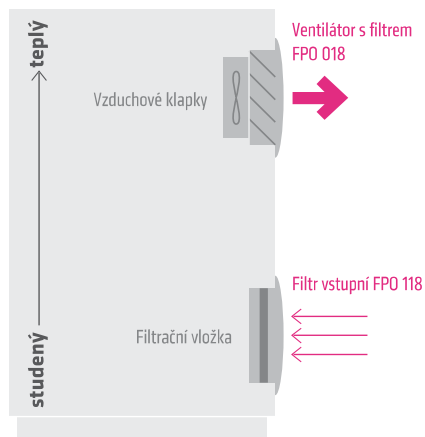
SMĚR PROUDĚNÍ VZDUCHU "DOVNITŘ": VENTILÁTOR S FILTREM FPI 018

| Obj. číslo | Provozní napětí | Volný průtok vzduchu | Průtok vzduchu s výstupním filtrem | Spotřeba proudu | Příkon | Hlučnost dle DIN EN ISO 4871 | Zástavbová hloubka | Hmotnost (cca) | Filtrační vložka |
|------------|-----------------|----------------------|------------------------------------|-----------------|--------|------------------------------|--------------------|----------------|------------------|
| 01870.2-30 | DC 24 V | 22 m ³ /h | 16 m ³ /h | 113 mA | 2,7 W | 49 dB (A) | 59 mm | 0,3 kg | G3 |
| 01870.1-30 | DC 48 V | 23 m ³ /h | 17 m ³ /h | 63 mA | 3,0 W | 51 dB (A) | 59 mm | 0,3 kg | G3 |

SMĚR PROUDĚNÍ VZDUCHU "DOVNITŘ": FILTR VÝSTUPNÍ FPI 118

| Obj. číslo | Zástavbová hloubka | Hmotnost (cca) | Výstup vzduchu |
|------------|--------------------|----------------|---|
| 11870.0-00 | 29 mm | 0,2 kg | technologie vzduchové klapky na výstupu |

SYSTEM FPO



SMĚR PROUDĚNÍ VZDUCHU "VEN": VENTILÁTOR S FILTREM FPO 018

| Obj. číslo | Provozní napětí | Volný průtok vzduchu | Průtok vzduchu s výstupním filtrem | Spotřeba proudu | Příkon | Hlučnost dle DIN EN ISO 4871 | Zástavbová hloubka | Hmotnost (cca) | Výstup vzduchu |
|------------|-----------------|----------------------|------------------------------------|-----------------|--------|------------------------------|--------------------|----------------|------------------|
| 01880,2-00 | DC 24 V | 31 m ³ /h | 17 m ³ /h | 113 mA | 2,7 W | 48 dB (A) | 66 mm | 0,3 kg | vzduchové klapky |
| 01880,1-00 | DC 48 V | 33 m ³ /h | 18 m ³ /h | 63 mA | 3,0 W | 49 dB (A) | 66 mm | 0,3 kg | vzduchové klapky |

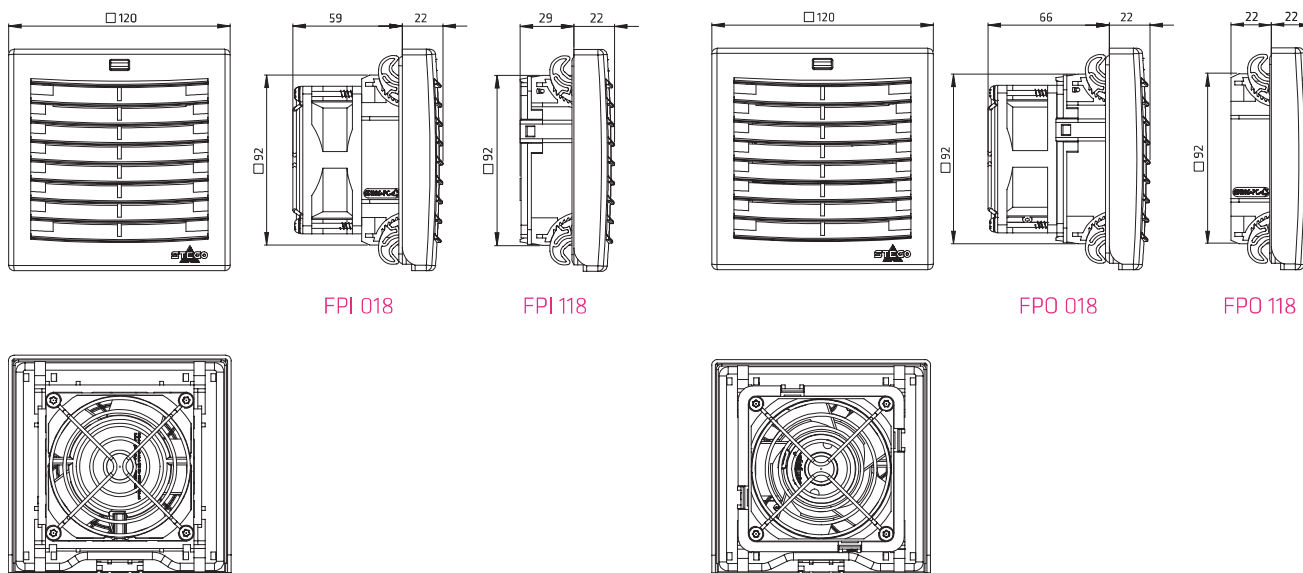
SMĚR PROUDĚNÍ VZDUCHU "VEN": FILTR VSTUPNÍ FPO 118

| Obj. číslo | Zástavbová hloubka | Hmotnost (cca) | Filtrální vložka |
|------------|--------------------|----------------|--|
| 11880,0-30 | 22 mm | 0,2 kg | G3 dle DIN EN 779, střední stupeň čištění 84 % |

FILTRÁČNÍ VLOŽKA FM 086

| Filtrální třída | 84 x 84 mm | Střední stupeň očištění | 1 kus v balení |
|-------------------|-----------------------|-------------------------|----------------|
| G3 dle DIN EN 779 | Obj. číslo 08633,0-00 | 84 % | 5 kusy |

ROZMĚRY



VENTILÁTOR S FILTREM PLUS – DC

FPI/FPO 018 | do 125 m³/h (124 x 124 mm)



- > Nová technologie vzduchové klapky pro vyšší průtok vzduchu
- > Snadná montáž
- > Dva systémy pro optimální průtok vzduchu (FPI/FPO)
- > Test typu ochrany/Hodnocení ochrany životního prostředí nezávislými zkušebními ústavy
- > Standartní velikost výřezu v rozvaděči
- > Jedna filtrační vložka

Ventilátory s filtrem jsou používány k zajištění optimálního klimatu v rozvaděči a ve skříních s elektrickými/elektronickými součástkami. Vnitřní teplota rozvaděče může být snížena a to výměnou chladnějšího venkovního vzduchu nasátím do rozvaděče nebo odsátím ohřátého vnitřního vzduchu ven z rozvaděče. Výsledný proud vzduchu zabraňuje vzniku horkých kapes v zařízeních a chrání elektronické součástky před přehřátím.

Série Ventilátorů s filtrem Plus využívá novou technologii pro vyfouknutí vzduchu, vzduchové klapky na výstupu a tím dosahuje vysokého stupně proudění vzduchu. Mechanismus "rohatka" se používá pro montáž a zajišťuje vysokou stabilitu a těsnost. V závislosti na aplikaci existují dva systémy, které jsou k dispozici – systém FPI nebo FPO. Systém FPI je standardní instalace Ventilátoru s filtrem ve spodní části skříně, která zajišťuje, že čerstvý vzduch je přiváděn do rozvaděče (směr proudění vzduchu "dovnitř"). Tento systém se skládá z Ventilátoru s filtrem a výstupního filtru. V systému FPO je Ventilátor s filtrem umístěn v horní části rozvaděče, aby nedocházelo k nahromadění tepla (směr proudění vzduchu "ven"). Systém FPO se skládá ze sacího filtru a výstupního Ventilátoru s filtrem. Ventilátor s filtrem Plus byl navržen pro použití v interiéru.

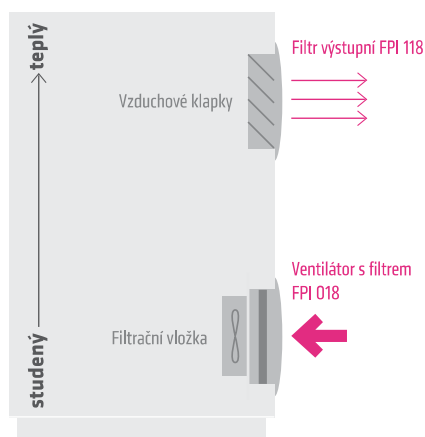


TECHNICKÉ ÚDAJE

| | |
|--|--|
| Axiální ventilátor s kuličkovými ložisky | životnost L10 při +40 °C (+104 °F): min. 65.000 h plast |
| Připojení | 2 lanka, 300 mm |
| Těleso, kryt, klapky | plast dle UL94 V-0, světle šedý UV záření dle UL746C (f1) |
| Výřez rozvaděče | 124 x 124 ⁺¹ mm |
| Montáž rámečku | 4 vestavěné rohatkové mechanismy pro montáž (6 zářezů pro tloušťku stěny 1 – 4 mm). Doplňkové použití šroubů v případě potřeby možné ¹ . |
| Filtrační vložka | G3 dle DIN EN 779, střední stupeň čištění 84 % |
| Materiál filtračních vložek | syntetické vlákno progresivní konstrukce, tepelná odolnost do +100 °C, samozhášivost třídy F1, odolnost do 100 % RV, lze opakovaně použít |
| Provozní teplota | -20 do +70 °C (-4 do +158 °F) |
| Skladovací teplota | -40 do +70 °C (-40 do +158 °F) |
| Provozní/Skladovací vlhkost | max. 90 % relativní vlhkosti (nekondenzační) |
| Stupeň krytí/Třída ochrany | IP 54 / II (dvojitá izolace) |
| Hodnocení životního prostředí UL/NEMA | UL typ 12 / NEMA 12 |
| Schválení | VDE, EAC, UL v plánu |
| Poznámka | provedení s jiným napětím na vyžádání |

¹ Značky pro vyvrtání otvorů pro šrouby jsou na rámečku.

SYSTEM FPI



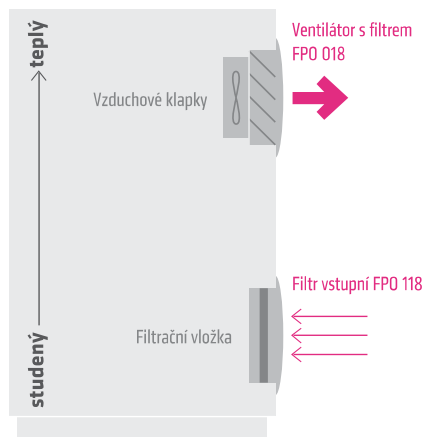
SMĚR PROUDĚNÍ VZDUCHU "DOVNITŘ": VENTILÁTOR S FILTREM FPI 018

| Obj. číslo | Provozní napětí | Volný průtok vzduchu | Průtok vzduchu s výstupním filtrem | Spotřeba proudu | Příkon | Hlučnost dle DIN EN ISO 4871 | Zástavbová hloubka | Hmotnost (cca) | Filtrační vložka |
|------------|-----------------|----------------------|------------------------------------|-----------------|--------|------------------------------|--------------------|----------------|------------------|
| 01871.2-30 | DC 24 V | 66 m ³ /h | 56 m ³ /h | 171 mA | 4,1 W | 58 dB (A) | 66 mm | 0,5 kg | G3 |
| 01871.1-30 | DC 48 V | 67 m ³ /h | 56 m ³ /h | 88 mA | 4,2 W | 52 dB (A) | 66 mm | 0,5 kg | G3 |

SMĚR PROUDĚNÍ VZDUCHU "DOVNITŘ": FILTR VÝSTUPNÍ FPI 118

| Obj. číslo | Zástavbová hloubka | Hmotnost (cca) | Výstup vzduchu |
|------------|--------------------|----------------|---|
| 11871.0-00 | 35 mm | 0,3 kg | technologie vzduchové klapky na výstupu |

SYSTEM FPO



SMĚR PROUDĚNÍ VZDUCHU "VEN": VENTILÁTOR S FILTREM FPO 018

| Obj. číslo | Provozní napětí | Volný průtok vzduchu | Průtok vzduchu s výstupním filtrem | Spotřeba proudu | Příkon | Hlučnost dle DIN EN ISO 4871 | Zástavbová hloubka | Hmotnost (cca) | Výstup vzduchu |
|------------|-----------------|-----------------------|------------------------------------|-----------------|--------|------------------------------|--------------------|----------------|------------------|
| 01881.2-00 | DC 24 V | 118 m ³ /h | 63 m ³ /h | 171 mA | 4,1 W | 56 dB (A) | 79 mm | 0,5 kg | vzduchové klapky |
| 01881.1-00 | DC 48 V | 125 m ³ /h | 63 m ³ /h | 88 mA | 4,2 W | 50 dB (A) | 79 mm | 0,5 kg | vzduchové klapky |

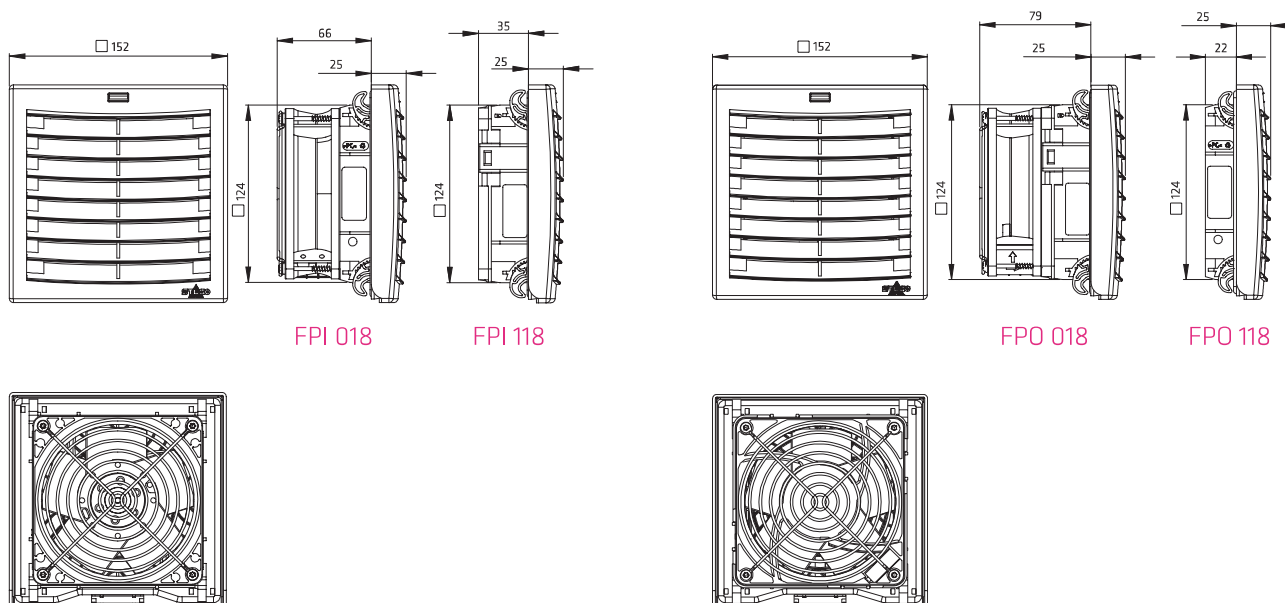
SMĚR PROUDĚNÍ VZDUCHU "VEN": FILTR VSTUPNÍ FPO 118

| Obj. číslo | Zástavbová hloubka | Hmotnost (cca) | Filtrační vložka |
|------------|--------------------|----------------|--|
| 11881.0-30 | 22 mm | 0,2 kg | G3 dle DIN EN 779, střední stupeň čištění 84 % |

FILTRAČNÍ VLOŽKA FM 086

| Filtrační třída | 118 x 118 mm | Střední stupeň očištění | 1 kus v balení |
|-------------------|-----------------------|-------------------------|----------------|
| G3 dle DIN EN 779 | Obj. číslo 08634.0-00 | 84 % | 5 kusy |

ROZMĚRY



VENTILÁTOR S FILTREM PLUS – DC

FPI/FPO 018 | do 277 m³/h (176 x 176 mm)



- > Nová technologie vzduchové klapky pro vyšší průtok vzduchu
- > Snadná montáž
- > Dva systémy pro optimální průtok vzduchu (FPI/FPO)
- > Test typu ochrany/Hodnocení ochrany životního prostředí nezávislými zkušebními ústavy
- > Standardní velikost výřezu v rozvaděči
- > Jedna filtrační vložka

Ventilátory s filtrem jsou používány k zajištění optimálního klimatu v rozvaděči a ve skříních s elektrickými/elektronickými součástkami. Vnitřní teplota rozvaděče může být snížena a to výměnou chladnějšího venkovního vzduchu nasátím do rozvaděče nebo odsátím ohřátého vnitřního vzduchu ven z rozvaděče. Výsledný proud vzduchu zabraňuje vzniku horkých kapes v zařízeních a chrání elektronické součástky před přehřátím.

Série Ventilátorů s filtrem Plus využívá novou technologii pro vyfouknutí vzduchu, vzduchové klapky na výstupu a tím dosahuje vysokého stupně proudění vzduchu. Mechanismus "rohatka" se používá pro montáž a zajišťuje vysokou stabilitu a těsnost. V závislosti na aplikaci existují dva systémy, které jsou k dispozici – systém FPI nebo FPO. Systém FPI je standardní instalace Ventilátoru s filtrem ve spodní části skříně, která zajišťuje, že čerstvý vzduch je přiváděn do rozvaděče (směr proudění vzduchu "dovnitř"). Tento systém se skládá z Ventilátoru s filtrem a výstupního filtru. V systému FPO je Ventilátor s filtrem umístěn v horní části rozvaděče, aby nedocházelo k nahromadění tepla (směr proudění vzduchu "ven"). Systém FPO se skládá ze sacího filtru a výstupního Ventilátoru s filtrem. Ventilátor s filtrem Plus byl navržen pro použití v interiéru.

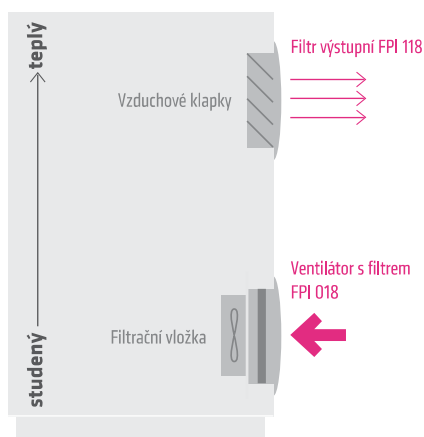


TECHNICKÉ ÚDAJE

| | |
|--|---|
| Axiální ventilátor s kuličkovými ložisky | životnost L10 při +40 °C (+104 °F): min. 80,000 h ráme ventilátoru hliníkový, rotor plast |
| Připojení | 3 pólová svorka 2,5 mm ² , utahovací moment, max. 0.8 Nm |
| Těleso, kryt, klapky | plast dle UL94 V-0, světle šedý UV záření dle UL746C (f1) |
| Výřez rozvaděče | 176 x 176 ⁺¹ mm |
| Montáž rámečku | 4 vestavěné rohatkové mechanismy pro montáž (6 zářezů pro tloušťku stěny 1 – 4 mm). Doplňkové použití šroubů v případě potřeby možné ¹ . |
| Filtrační vložka | G3 dle DIN EN 779, střední stupeň čištění 84 % |
| Materiál filtračních vložek | syntetické vlákno progresivní konstrukce, tepelná odolnost do +100 °C, samozhášivost třídy F1, odolnost do 100 % RV, lze opakovaně použít |
| Provozní teplota | -25 do +70 °C (-13 do +158 °F) |
| Skladovací teplota | -40 do +70 °C (-40 do +158 °F) |
| Provozní/Skladovací vlhkost | max. 90 % relativní vlhkosti (nekondenzační) |
| Stupeň krytí/Třída ochrany | IP 54 / I (ochranný vodič) |
| Hodnocení životního prostředí UL/NEMA | UL typ 12 / NEMA 12 |
| Schválení | VDE, EAC, UL v plánu |
| Poznámka | provedení s jiným napětím na vyžádání |

¹ Značky pro vyvrtání otvorů pro šrouby jsou na rámečku.

SYSTEM FPI



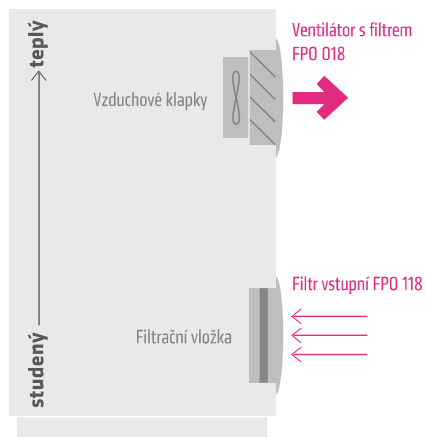
SMĚR PROUDĚNÍ VZDUCHU "DOVNITŘ": VENTILÁTOR S FILTREM FPI 018

| Obj. číslo | Provozní napětí | Volný průtok vzduchu | Průtok vzduchu s výstupním filtrem | Spotřeba proudu | Příkon | Hlučnost dle DIN EN ISO 4871 | Zástavbová hloubka | Hmotnost (cca) | Filtrační vložka |
|------------|-----------------|-----------------------|------------------------------------|-----------------|--------|------------------------------|--------------------|----------------|------------------|
| 01872.2-30 | DC 24 V | 178 m ³ /h | 156 m ³ /h | 500 mA | 12,0 W | 63 dB (A) | 117 mm | 1,5 kg | G3 |
| 01872.1-30 | DC 48 V | 170 m ³ /h | 147 m ³ /h | 250 mA | 12,0 W | 63 dB (A) | 117 mm | 1,5 kg | G3 |

SMĚR PROUDĚNÍ VZDUCHU "DOVNITŘ": FILTR VÝSTUPNÍ FPI 118

| Obj. číslo | Zástavbová hloubka | Hmotnost (cca) | Výstup vzduchu |
|------------|--------------------|----------------|---|
| 11872.0-00 | 43 mm | 0,4 kg | technologie vzduchové klapky na výstupu |

SYSTEM FPO



SMĚR PROUDĚNÍ VZDUCHU "VEN": VENTILÁTOR S FILTREM FPO 018

| Obj. číslo | Provozní napětí | Volný průtok vzduchu | Průtok vzduchu s výstupním filtrem | Spotřeba proudu | Příkon | Hlučnost dle DIN EN ISO 4871 | Zástavbová hloubka | Hmotnost (cca) | Výstup vzduchu |
|------------|-----------------|-----------------------|------------------------------------|-----------------|--------|------------------------------|--------------------|----------------|------------------|
| 01882.2-00 | DC 24 V | 269 m ³ /h | 141 m ³ /h | 500 mA | 12,0 W | 63 dB (A) | 117 mm | 1,5 kg | vzduchové klapky |
| 01882.1-00 | DC 48 V | 277 m ³ /h | 146 m ³ /h | 250 mA | 12,0 W | 63 dB (A) | 117 mm | 1,5 kg | vzduchové klapky |

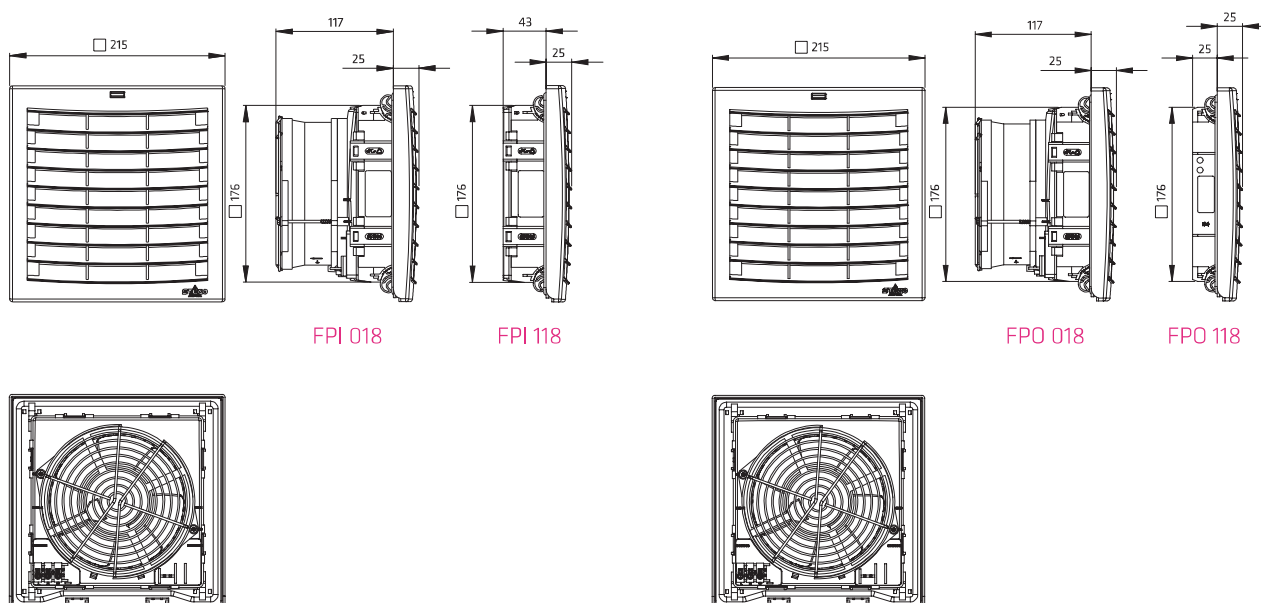
SMĚR PROUDĚNÍ VZDUCHU "VEN": FILTR VSTUPNÍ FPO 118

| Obj. číslo | Zástavbová hloubka | Hmotnost (cca) | Filtrační vložka |
|------------|--------------------|----------------|--|
| 11882.0-30 | 25 mm | 0,4 kg | G3 dle DIN EN 779, střední stupeň čištění 84 % |

FILTRAČNÍ VLOŽKA FM 086

| Filtrační třída | 168 x 168 mm | Střední stupeň očištění | 1 kus v balení |
|-------------------|-----------------------|-------------------------|----------------|
| G3 dle DIN EN 779 | Obj. číslo 08635.0-00 | 84 % | 5 kusy |

ROZMĚRY





VENTILÁTOR S FILTREM

FF 018 | 21 m³/h až 102 m³/h

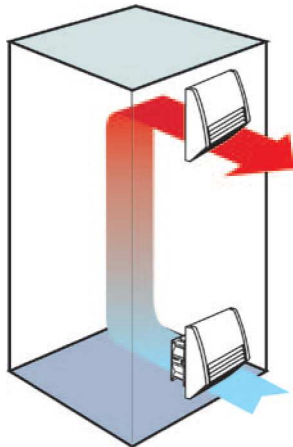


- > Nízká hlučnost
- > Minimální zástavbová hloubka
- > Funkční design
- > Rychlá montáž
- > Promyšlené vedení vzduchu
- > Odolnost proti povětrnostním podmínkám a UV záření

Ventilátory s filtrem zajišťují chlazení skříní s elektrickými a elektronickými součástmi nuceným oběhem vzduchu. Teplota ve skříní se snižuje přiváděním filtrovaného chladnějšího okolního vzduchu a odváděním ohřátého vzduchu ze skříně. Výsledné proudění vzduchu zabraňuje tvoření tepelných ložisek a chrání elektronické součásti před přehřátím. Použité plasty jsou odolné vůči povětrnostním podmínkám a UV záření.



TECHNICKÉ ÚDAJE



Chlazení skříňového rozváděče pomocí ventilátoru s filtrem a výstupního filtru

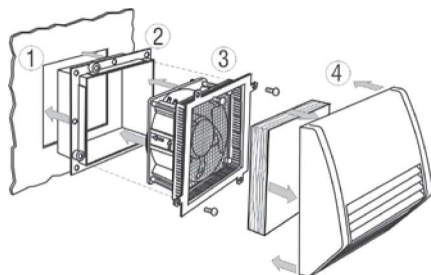
| | |
|--|--|
| Axiální ventilátor s kuličkovými ložisky | životnost min. 50.000 h při +25 °C (+77 °F), 65% RV rám ventilátoru hliníkový, plastový rotor |
| Připojení | 2 lanka, pružinové svorky, 2,5 mm ² , délka 100 mm |
| Těleso (ventilátor s filtrem a výstupní filtr) | plast dle UL94 V-0, světle šedý |
| Kryt (ventilátor s filtrem a výstupní filtr) | plast dle UL94 V-0, světle šedý vysoká odolnost proti povětrnostním podmínkám a UV záření dle UL746C (F1) |
| Montáž rámečku | oboustrannou lepicí páskou na vnější stranu skříně, případně vyžadují-li to provozní podmínky, dodatečným uchycením šrouby; montážní šablona součástí balení (viz nákres otvorů) |
| Filtrační vložka | G4 dle DIN EN 779, střední stupeň filtrace 94% |
| Materiál filtračních vložek | syntetické vlákno progresivní konstrukce, tepelná odolnost do +100 °C, samozhášivost třídy F1; odolnost proti vlhkosti do 100 % RV; po vyprání nebo vysátí lze opakovaně použít |
| Provozní/Skladovací teplota | -10 až +70 °C (+14 až +158 °F) / -40 až +70 °C (-40 až +158 °F) |
| Provozní/Skladovací vlhkost | max. 90% relativní vlhkosti (nekondenzační) |
| Stupeň krytí/Třída ochrany | IP55 / I (ochranný vodič) |
| Schválení | UL File No. E234324, GOST-TR, jen pro 230 V: VDE |

Specifické vlastnosti

- > Samolepicí těsnění montážního rámečku brání pronikání prachu a vody do skříně.
- > Účelný tvar krytu vstupu a výstupu vzduchu velmi účinně brání pronikání padající vody a prachu, snižuje tak znečištění a prodlužuje dobu mezi výměnami filtru.
- > Nízká provozní hlučnost ventilátoru díky aerodynamickému řešení průtoku vzduchu.
- > Funkční a moderní design umožňuje časově úspornou montáž a údržbu.
- > Směr průtoku vzduchu lze snadno změnit otočením rotoru ventilátoru (obj. č. 01800.0-00 až 01802.0-00)
- > Provedení s elektromagnetickou kompatibilitou a provedení s jiným napětím na vyzádnání.

VENTILÁTOR S FILTREM FF 018

| Obj. číslo | Provozní napětí | Volný průtok vzduchu | Průtok vzduchu s výstupním filtrem | Spotřeba proudu | Příkon | Hlučnost dle DIN EN ISO 4871 | Zástavbová hloubka | Montážní výřez | Hmotnost (cca) |
|------------|-----------------|-----------------------|------------------------------------|-----------------|--------|------------------------------|--------------------|--------------------|----------------|
| 01800.0-00 | AC 230 V, 50 Hz | 21 m ³ /h | 16 m ³ /h | 80 mA | 13 W | 31 db(A) | 45 mm | 97 x 97 mm + 0,4 | 0,6 kg |
| 01801.0-00 | AC 230 V, 50 Hz | 55 m ³ /h | 42 m ³ /h | 100 mA | 15 W | 40 db(A) | 58 mm | 125 x 125 mm + 0,4 | 1,0 kg |
| 01802.0-00 | AC 230 V, 50 Hz | 102 m ³ /h | 68 m ³ /h | 100 mA | 15 W | 39 db(A) | 86 mm | 176 x 176 mm + 0,4 | 1,3 kg |
| 01800.0-01 | AC 120 V, 60 Hz | 24 m ³ /h | 18 m ³ /h | 160 mA | 13 W | 31 db(A) | 45 mm | 97 x 97 mm + 0,4 | 0,6 kg |
| 01801.0-01 | AC 120 V, 60 Hz | 63 m ³ /h | 48 m ³ /h | 180 mA | 15 W | 40 db(A) | 58 mm | 125 x 125 mm + 0,4 | 1,0 kg |
| 01802.0-01 | AC 120 V, 60 Hz | 117 m ³ /h | 78 m ³ /h | 180 mA | 15 W | 39 db(A) | 86 mm | 176 x 176 mm + 0,4 | 1,3 kg |



Nákres montáže

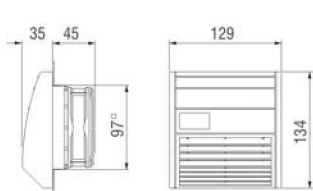
Časově úsporná montáž a údržba

Ventilátory STEGO lze snadno instalovat vně skříně. Pro montáž postačí jedna osoba.

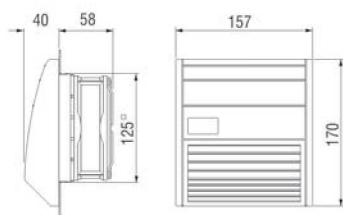
- 1) Do stěny skříně vyřízněte otvor podle šablony dodané společně s ventilátorem. Hrany otvoru zbavte nečistot, kovových pilin a případných mastnot.
- 2) Odstraňte ochrannou fólii ze samolepícího těsnění na montážním rámečku. Přiložte montážní rámeček na otvor ve skříně a přitlačte. Montážní rámeček zůstane trvale uchycen na skříně. (Montážní rámečky o rozměru větším než 176 mm doporučujeme navíc přišroubovat.)
- 3) Připojte ventilátor pomocí pružinových svorek k napájení, zasuňte do rámečku a zajistěte šrouby.
- 4) Vložte filtrační vložku a zamáčkněte. Tím je instalace hotová.

Výměnu filtrační vložky a údržbu ventilátoru zvládne jednoduše a rychle pouze jedna osoba. Před výměnou filtrační vložky postačí pouze zvenci sejmout kryt, po výměněn jej zaklapnout zpět na své místo. Není potřeba žádné nářadí.

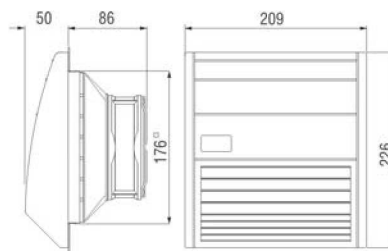
ROZMĚRY



Rozměr 1

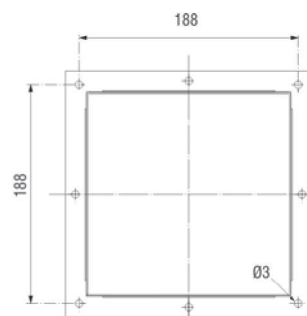
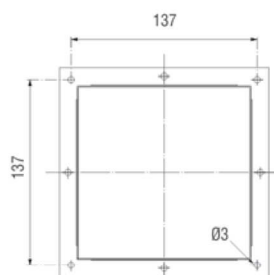
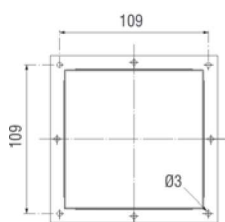


Rozměr 2



Rozměr 3

ŠABLONA PRO VRTÁNÍ OTVORŮ



FILTR VÝSTUPNÍ EF 118

| Obj. číslo | Zástavbová hloubka | Montážní výřez | Hmotnost (cca) | Filtrační vložka | Stupeň krytí |
|------------|--------------------|--------------------|----------------|--|--------------|
| 11800.0-00 | 16 mm | 97 x 97 mm + 0,4 | 0,3 kg | G4 dle DIN EN 779, střední stupeň filtrace 94% | IP55 |
| 11801.0-00 | 16 mm | 125 x 125 mm + 0,4 | 0,4 kg | G4 dle DIN EN 779, střední stupeň filtrace 94% | IP55 |
| 11802.0-00 | 16 mm | 176 x 176 mm + 0,4 | 0,6 kg | G4 dle DIN EN 779, střední stupeň filtrace 94% | IP55 |

NÁHRADNÍ FILTRAČNÍ VLOŽKY FM 086

| Filtrační vložka | 89 x 89mm | 118 x 118 mm | 168 x 168 mm |
|------------------------|-----------------------|-----------------------|-----------------------|
| G4 (1 balení = 3 kusy) | Obj. číslo 08600.0-00 | Obj. číslo 08601.0-00 | Obj. číslo 08602.0-00 |

VENTILÁTOR S FILTREM

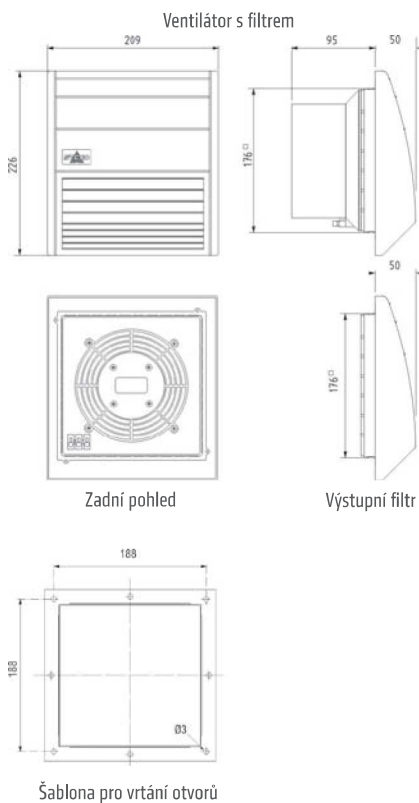
FF 018 | 200 m³/h



- > Minimální nároky na údržbu
- > Vysoký průtok vzduchu
- > Funkční design

- > Rychlá montáž
- > Odolnost proti povětrnostním podmínkám a UV záření

Ventilátory s filtrem zajišťují chlazení skříní s elektrickými a elektronickými součástmi nuceným oběhem vzduchu. Teplota ve skříně se snižuje přiváděním filtrovaného chladnějšího okolního vzduchu a odváděním ohřátého vzduchu ze skříně. Výsledné proudění vzduchu zabraňuje tvoření tepelných ložisek a chrání elektronické součásti před přehřátím. Použité plasty jsou odolné vůči povětrnostním podmínkám a UV záření.



TECHNICKÉ ÚDAJE



| | |
|---|--|
| Axiální ventilátor s kuličkovými ložisky | životnost min. 50.000 h při +25 °C (+77 °F), 65% RV rám ventilátoru hliníkový, rotor kovový |
| Připojení | 3 pólová svorka 2,5 mm ² , utahovací moment, max. 0,8 Nm |
| Těleso (ventilátor s filtrem a výstupní filtr) | plast dle UL94 V-0, světle šedý |
| Kryt (ventilátoru s filtrem a výstupního filtru) | plast dle UL94 V-0, světle šedý; vysoká odolnost proti povětrnostním podmínkám a UV záření dle UL746C (f1) |
| Montáž rámečku | oboustrannou lepicí páskou na vnější stranu skříně, případně vyžadují-li to provozní podmínky dodatečným uchycením šrouby montážní šablona součástí balení (viz nákres otvorů) |
| Filtrační vložka | G4 dle DIN EN 779, střední stupeň filtrace 94% |
| Materiál filtračních vložek | syntetické vlákno progresivní konstrukce, tepelná odolnost do +100°C, samozhášivost třídy F1; odolnost do 100% RV; po vyprání nebo vysátí lze opakovaně použít |
| Provozní/Skladovací teplota | AC 230 V: -25 až +50 °C (-13 až +122 °F) AC 120 V: -25 až +60 °C (-13 až +140 °F) |
| Provozní/ Skladovací vlhkost | max. 90% relativní vlhkosti (nekondenzační) |
| Stupeň krytí/Třída ochrany | IP55 / I (ochranný vodič) |
| Schválení | UL File No. E234324, GOST-TR, jen pro 230 V: VDE |

VENTILÁTOR S FILTREM FF 018

| Obj. číslo | Provozní napětí | Volný průtok vzduchu | Průtok vzduchu s výstupním filtrem | Spotřeba proudu | Příkon | Hlučnost dle DIN EN ISO 4871 | Zástavbová hloubka | Montážní výřez | Hmotnost (cca) |
|------------|-----------------|-----------------------|------------------------------------|-----------------|--------|------------------------------|--------------------|--------------------|----------------|
| 01804.0-00 | AC 230 V, 50 Hz | 200 m ³ /h | 125 m ³ /h | 320 mA | 45 W | 52 dB(A) | 95 mm | 176 x 176 mm + 0,4 | 1,7 kg |
| 01804.0-01 | AC 120 V, 60 Hz | 230 m ³ /h | 143 m ³ /h | 470 mA | 39 W | 52 dB(A) | 95 mm | 176 x 176 mm + 0,4 | 1,7 kg |

FILTR VÝSTUPNÍ EF 118

| Obj. číslo | Zástavbová hloubka | montážní výřez | Hmotnost (cca) | Filtrační vložka | Stupeň krytí |
|------------|--------------------|--------------------|----------------|--|--------------|
| 11802.0-00 | 16 mm | 176 x 176 mm + 0,4 | 0,6 kg | G4 dle DIN EN 779, stupeň filtrace 94% | IP55 |

NÁHRADNÍ FILTRAČNÍ VLOŽKY FM 086

| Filtrační vložka | 168 x 168 mm |
|------------------------|-----------------------|
| G4 (1 balení = 3 kusy) | Obj. číslo 08602.0-00 |

VENTILÁTOR S FILTREM

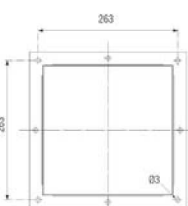
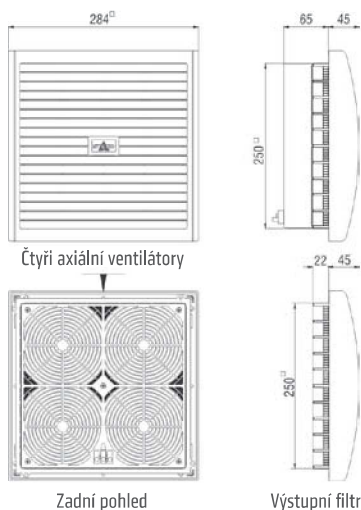
FF 018 | 300 m³/h



- > Nízká hlučnost, minimální nároky na údržbu
- > Minimální zástavbová hloubka
- > Vysoký průtok vzduchu
- > Rovnoměrné proudění vzduchu
- > Vysoká provozní spolehlivost
- > Odolnost proti povětrnostním podmínkám a UV záření

Ventilátory s filtrem zajišťují chlazení skříně s elektrickými a elektronickými součástmi nuceným oběhem vzduchu. Teplota ve skříně se snižuje přiváděním filtrovaného chladnějšího okolního vzduchu a odváděním ohřátého vzduchu ze skříně. Výsledné proudění vzduchu zabraňuje tvoření tepelných ložisek a chrání elektronické součásti před přehřátím. Čtyři integrované axiální ventilátory zajišťují obzvláště intenzivní a stejnoměrnou cirkulaci vzduchu a spolehlivé chlazení. Použité plasty jsou odolné vůči povětrnostním podmínkám a UV záření.

Ventilátor s filtrem



Šablona pro vrtání otvorů



TECHNICKÉ ÚDAJE

| | |
|--|---|
| Axiální ventilátor s kuličkovými ložisky | životnost min. 50.000 h při +25 °C (+77 °F), 65% RV rám ventilátoru hliníkový, plastový rotor |
| Připojení | 3 pólová svorka 2,5 mm ² , utahovací moment max. 0,8 Nm |
| Těleso (ventilátor s filtrem a výstupní filtr) | plast dle UL94 V-0, světle šedý |
| Kryt (ventilátoru s filtrem a výstupního filtru) | plast dle UL94 V-0, světle šedý vysoká odolnost proti povětrnostním podmínkám a UV záření dle UL746C (F1) |
| Montáž rámečku | oboustrannou lepicí páskou na vnější stranu skříně, případně vyžadují-li to provozní podmínky dodatečným uchycením šrouby montážní šablona součástí balení (viz nákres otvorů) |
| Filtrační vložka | G4 dle DIN EN 779, střední stupeň filtrace 94% |
| Materiál filtračních vložek | syntetické vlákno progresivní konstrukce, tepelná odolnost do +100 °C, samozhášivost třídy F1; odolnost do 100% RV; po vyprání nebo vysátí lze opakovaně použít |
| Provozní/Skladovací teplota | -10 až +70 °C (+14 až +158 °F) / -40 až +70 °C (-40 až +158 °F) |
| Provozní/Skladovací vlhkost | max. 90% relativní vlhkosti (nekondenzační) |
| Stupeň krytí/Třída ochrany | IP55 / I (ochranný vodič) |
| Schválení | UL File No. E234324, GOST-TR, jen pro 230 V: VDE |

VENTILÁTOR S FILTREM FF 018

| Obj. číslo | Provozní napětí | Volný průtok vzduchu | Průtok vzduchu s výstupním filtrem | Spotřeba proudu | Příkon | Hlučnost dle DIN EN ISO 4871 | Zástavbová hloubka | Montážní výřez | Hmotnost (cca) |
|------------|-----------------|-----------------------|------------------------------------|-----------------|--------|------------------------------|--------------------|--------------------|----------------|
| 01803.0-00 | AC 230 V, 50 Hz | 300 m ³ /h | 230 m ³ /h | 400 mA | 60 W | 53 db(A) | 65 mm | 250 x 250 mm + 0,4 | 3,3 kg |
| 01803.0-01 | AC 120 V, 60 Hz | 345 m ³ /h | 264 m ³ /h | 700 mA | 60 W | 53 db(A) | 65 mm | 250 x 250 mm + 0,4 | 3,3 kg |

FILTR VÝSTUPNÍ EF 118

| Obj. č. | Zástavbová hloubka | Montážní výřez | Hmotnost (cca) | Filtrační vložka | Stupeň krytí |
|------------|--------------------|--------------------|----------------|--|--------------|
| 11803.0-00 | 22 mm | 250 x 250 mm + 0,4 | 1,0 kg | G4 dle DIN EN 779, stupeň filtrace 94% | IP55 |

NÁHRADNÍ FILTRAČNÍ VLOŽKY FM 086

| Filtrační vložka | 247 x 247 mm |
|------------------------|-----------------------|
| G4 (1 balení = 3 kusy) | Obj. číslo 08608.0-00 |

VENTILÁTOR S FILTREM

FF 018 | 550 m³/h

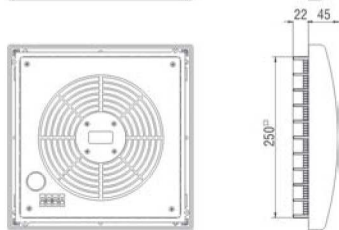
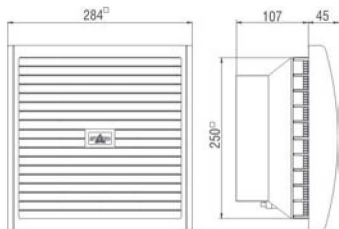


- > Vysoký průtok vzduchu
- > Funkční design
- > Rychlá montáž

- > Odolnost proti povětrnostním podmínkám a UV záření

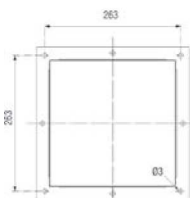
Ventilátory s filtrem zajišťují chlazení skříní s elektrickými a elektronickými součástmi nuceným oběhem vzduchu. Teplota ve skříně se snižuje přiváděním filtrovaného chladnějšího okolního vzduchu a odváděním ohřátého vzduchu ze skříně. Výsledné proudění vzduchu zabraňuje tvoření tepelných ložisek a chrání elektronické součásti před přehřátím. Použité plasty jsou odolné vůči povětrnostním podmínkám a UV záření.

Ventilátor s filtrem



Zadní pohled

Výstupní filtr



Šablona pro vrtání otvorů



TECHNICKÉ ÚDAJE

| | |
|---|---|
| Axiální ventilátor s kuličkovými ložisky | životnost min. 50.000 h při +25 °C (+77 °F), 65% RV rám ventilátoru hliníkový, rotor kovový |
| Připojení | 3 pólová svorka 2,5 mm ² , utahovací moment max. 0,8 Nm |
| Těleso (ventilátor s filtrem a výstupní filtr) | plast dle UL94 V-0, světle šedý |
| Kryt (ventilátoru s filtrem a výstupního filtru) | plast dle UL94 V-0, světle šedý vysoká odolnost proti povětrnostním podmínkám a UV záření dle UL746C (F1) |
| Montáž rámečku | oboustrannou lepicí páskou na vnější stranu skříně; případně vyžadují-li to provozní podmínky dodatečným uchycením šrouby; montážní šablona součástí balení (viz nákres otvorů) |
| Filtrační vložka | G4 dle DIN EN 779, střední stupeň filtrace 94% |
| Materiál filtračních vložek | syntetické vlákno progresivní konstrukce, tepelná odolnost do +100 °C, samozhášivost třídy F1; odolnost do 100% RV; po vyprání nebo vysátí lze opakovaně použít |
| Provozní/Skladovací teplota | -25 až +70 °C (-13 až +158 °F) |
| Provozní/Skladovací vlhkost | max. 90% relativní vlhkosti (nekondenzační) |
| Stupeň krytí/Třída ochrany | IP55 / I (ochranný vodič) |
| Schválení | UL File No. E234324, GOST-TR, jen pro 230 V: VDE |

VENTILÁTOR S FILTREM FF 018

| Obj. číslo | Provozní napětí | Volný průtok vzduchu | Průtok vzduchu s výstupním filtrem | Spotřeba proudu | Příkon | Hlučnost dle DIN EN ISO 4871 | Zástavbová hloubka | Montážní výřez | Hmotnost (cca) |
|------------|-----------------|-----------------------|------------------------------------|-----------------|--------|------------------------------|--------------------|--------------------|----------------|
| 01805.0-00 | AC 230 V, 50 Hz | 550 m ³ /h | 300 m ³ /h | 300 mA | 64 W | 65 dB(A) | 107 mm | 250 x 250 mm + 0,4 | 2,7 kg |
| 01805.0-01 | AC 120 V, 60 Hz | 632 m ³ /h | 345 m ³ /h | 780 mA | 85 W | 65 dB(A) | 107 mm | 250 x 250 mm + 0,4 | 2,7 kg |

FILTR VÝSTUPNÍ EF 118

| Obj. číslo | Zástavbová hloubka | Montážní výřez | Hmotnost (cca) | Filtrační vložka | Stupeň krytí |
|------------|--------------------|--------------------|----------------|--|--------------|
| 11803.0-00 | 22 mm | 250 x 250 mm + 0,4 | 1,0 kg | G4 dle DIN EN 779, stupeň filtrace 94% | IP55 |

NÁHRADNÍ FILTRAČNÍ FLOŽKY FM 086

| Filtrační vložka | 247 x 247 mm |
|------------------------|-----------------------|
| G4 (1 balení = 3 kusy) | Obj. číslo 08608.0-00 |

KRYT VENTILACE

FFH 086 | IP56



- > Zvýšení třídy ochrany
- > Snadná údržba
- > Výměna filtru zvenčí
- > Vysoká odolnost proti nárazu
- > Bezpečnost proti odcizení
- > Odolnost vůči povětrnostním podmínkám
- > Všestranné využití
- > Ochranná mřížka

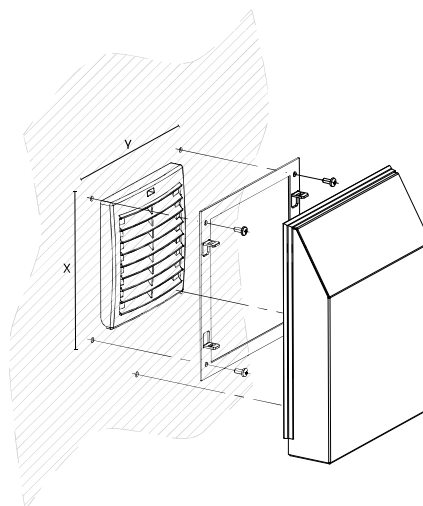
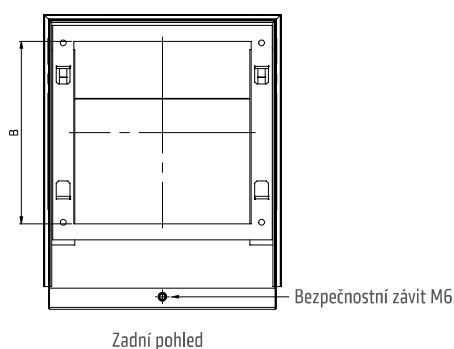
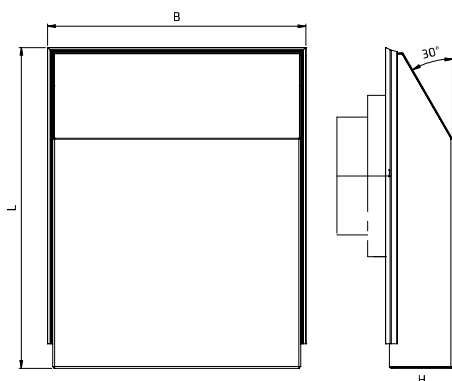
Kryt ventilace zvyšuje třídu ochrany ventilátorů s filtrem i vstupních či výstupních filtrů, např. pro řadu FPI 018, FPO 018 a FF 018. Používá se k ochraně proti vodě a extrémním klimatickým podmínkám pokud je ventilace umístěna venku nebo v průmyslových aplikacích s náročnými podmínkami prostředí. Pro údržbu ventilátorů s filtrem nebo výměnu filtrační vložky lze kryt ventilátoru snadno demontovat bez nutnosti otevření skříňové rozvaděče (bezpečnostní riziko).



TECHNICKÉ ÚDAJE

| | |
|---------------------------------------|---|
| Materiál krytu | VA, leštěný |
| Materiál těsnění | Silikon, bezpečný pro potraviny |
| Stupeň krytí | IP56 ¹ |
| Hodnocení životního prostředí UL/NEMA | UL typ 4/4x ¹ / Nema typ 4/4x ¹ |
| Schválení | UL File No. E234324, EAC |

¹ Při použití ventilátorů s filtrem STEGO FPI/FPO 018 a FF 018 a pevně nainstalovaném těsnění.



| Obj. číslo | Montážní výřez pro FF 018 | Montážní výřez pro FPI/FPO 018 | Rozměry L x B x H | Max. krytá plocha (X x Y) | Hmotnost (cca) |
|------------|---------------------------|--------------------------------|--------------------|---------------------------|----------------|
| 08670.0-00 | 97 x 97 mm | 92 x 92 mm | 214 x 195 x 48 mm | 143 x 132 mm | 0,8 kg |
| 08671.0-00 | 125 x 125 mm | 124 x 124 mm | 279 x 225 x 58 mm | 173 x 168 mm | 1,2 kg |
| 08672.0-00 | 176 x 176 mm | 176 x 176 mm | 359 x 294 x 68 mm | 235 x 221 mm | 2,0 kg |
| 08673.0-00 | 250 x 250 mm | 223 x 223 mm | 415 x 369 x 78 mm | 290 x 288 mm | 2,8 kg |
| 08674.0-00 | - | 291 x 291 mm | 485 x 409 x 103 mm | 340 x 328 mm | 3,7 kg |



VENTILÁTOR VENKOVNÍ S FILTREM

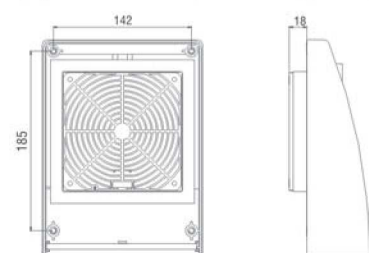
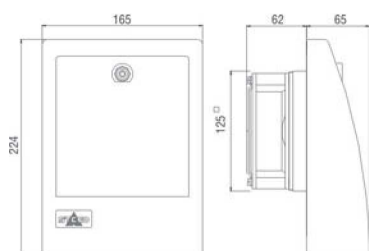
FF 018



- > Výměna filtru vně skříně
- > Bezpečný, uzamykatelný
- > Uchycení z nepřístupné vnitřní strany skříně
- > Odloný nárazu
- > Odloný proti povětrnostním podmínkám a UV záření

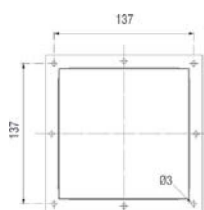
Elektrické a elektronické systémy v uzavřených skříních jsou ve venkovním prostředí vystaveny vedle ztrátového tepla také teple ze slunečního záření. Teplota ve skříně se snižuje přiváděním filtrovaného chladnějšího okolního vzduchu a odváděním ohřátého vzduchu ze skříně. Výsledné proudění vzduchu zaručuje tvoření tepelných ložisek a chrání elektronické součásti před přehřátím. Vysokého stupně krytí IP55 je dosaženo speciální konstrukcí dvířek krytu a jemnou filtrační vložkou. Filtr je pro čištění a výměnu umístěn pod uzamykatelnými dvířky. Kryt z nárazu-odporného plastu je odolný vůči povětrnostním podmínkám a UV záření.

Ventilátor venkovní s filtrem



Zadní pohled

Venkovní výstupní filtr



Šablona pro vrtání otvorů



TECHNICKÉ ÚDAJE

| | |
|---|---|
| Axiální ventilátor s kuličkovými ložisky | životnost min. 50.000 h při +25 °C (+77 °F), 65% RV hliníková kostra ventilátoru, plastový rotor |
| Připojení | 2 lanka, pružinové svorky 2,5 mm ² , délka 100 mm |
| Těleso (ventilátor s filtrem a výstupní filtr) | plast dle UL94 V-0, světle šedý |
| Kryt (ventilátoru s filtrem a výstupního filtru) | plast dle UL94 V-0, světle šedý vysoká odolnost proti povětrnostním podmínkám a UV záření dle UL746C (f1) |
| Montáž rámečku | oboustrannou lepicí páskou na vnější stranu skříně, případně vyžadují-li to provozní podmínky dodatečným uchycením šrouby; montážní šablona součástí balení (viz nákres otvorů) |
| Filtrační vložka | F5 dle DIN EN 779, střední stupeň filtrace 98% |
| Materiál filtračních vložek | syntetické vlákno progresivní konstrukce, tepelná odolnost do +100 °C, samozhášivost třídy F1; odolnost do 100% RV; po vyprání nebo vysátí lze opakovaně použít |
| Provozní/Skladovací teplota | -10 až +70 °C (+14 až +158 °F) / -40 až +70 °C (-40 až +158 °F) |
| Provozní/Skladovací vlhkost | max. 90% relativní vlhkosti (nekondenzační) |
| Stupeň krytí/Třída ochrany | IP55 / I (ochranný vodič) |
| Schválení | VDE, UL File No. E234324, GOST-TR |

Kryt je fixně přišroubován z vnitřní strany. Filtrační vložka vyměnitelná z vnější strany přes uzamykatelná dvířka krytu.

VENTILÁTOR VENKOVNÍ S FILTREM FF 018

| Obj. číslo | Provozní napětí | Volný průtok vzduchu | Spotřeba proudu | Příkon | Hlučnost dle DIN EN ISO 4871 | Zástavbová hloubka | Montážní výřez | Hmotnost (cca) |
|------------|-----------------|----------------------|-----------------|--------|------------------------------|--------------------|--------------------|----------------|
| 01821.0-00 | AC 230 V, 50 Hz | 20 m ³ /h | 100 mA | 15 W | 40 db(A) | 62 mm | 125 x 125 mm + 0,4 | 1,2 kg |
| 01821.0-02 | AC 120 V, 60 Hz | 23 m ³ /h | 180 mA | 15 W | 40 db(A) | 62 mm | 125 x 125 mm + 0,4 | 1,2 kg |

FILTR VÝSTUPNÍ EF 118

| Obj. číslo | Zástavbová hloubka | Montážní výřez | Hmotnost (cca) | Filtrační vložka | Stupeň krytí |
|------------|--------------------|--------------------|----------------|--|--------------|
| 11821.0-00 | 16 mm | 125 x 125 mm + 0,4 | 0,6 kg | F5 dle DIN EN 779, stupeň filtrace 98% | IP55 |

NÁHRADNÍ FILTRAČNÍ VLOŽKY FFM 086

| Filtrační vložka | 122 x 122 mm |
|-----------------------|-----------------------|
| F5 (1 balení =3 kusy) | Obj. číslo 08607.0-00 |

VENTILÁTOR STROPNÍ S FILTREM

RFP 018 | 300 m³/h, 500 m³/h



Foto: obj. č. 01860.0-00



Foto: obj. č. 01861.0-00

- > Nízká hlučnost
- > Minimální zástavbová hloubka
- > Vysoký průtok vzduchu
- > Vysoká provozní spolehlivost
- > Rychlá montáž a možnost výměny filtrační vložky

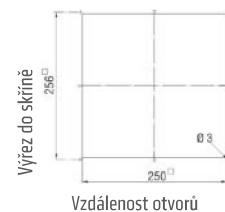
Stropní ventilátor zajišťuje chlazení v uzavřených skříních s elektrickými a elektronickými součástmi, odkud musí být teplý vzduch odveden za účelem snížení vnitřní teploty. Teplota ve skříni se snižuje přiváděním filtrovaného chladnějšího okolního vzduchu a odváděním ohřátého vzduchu ze skříně, čímž jsou elektronické součásti chráněné před přehřátím. Ochranný kryt je možné při výměně filtrační vložky snadno otevřít. Stropní výstupní mřížka slouží k pasivní ventilaci.



TECHNICKÉ ÚDAJE

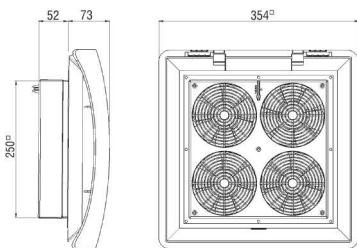
| | |
|--|--|
| Axiální ventilátory s kuličkovými ložisky | životnost min. 50.000 h při +25 °C (+77 °F), 65% RV rám ventilátoru hliníkový, plastový rotor |
| Připojení | 3 pólová svorka 2,5 mm ² , utahovací moment max. 0,8 Nm |
| Kryt | plast dle UL94V-0, světle šedý odolává počasí a UV záření dle UL746C (F1) |
| Filtrační vložka | G3 dle DIN EN 779, střední stupeň filtrace 85% |
| Materiál filtračních vložek | syntetické vlákno progresivní konstrukce, tepelná odolnost do +100 °C, samozhášivost třídy F1, odolnost do 100 % RV, po vyprání nebo vysátí lze opakovaně použít |
| Provozní/Skladovací vlhkost | max. 90% relativní vlhkosti (nekondenzační) |
| Stupeň krytí/Třída ochrany | IP 32 / I (ochranný vodič) |
| Schválení | GOST-TR, UL v plánu, jen pro 230 V: VDE |

Upozornění: Z důvodů kompenzace tlaku ve skříňovém rozvaděči musí být střešní ventilátor s filtrem používán vždy v kombinaci se vstupním filtrem (např. obj. č. 11803.0-00) nebo s jiným ventilátorem s filtrem (např. obj. č. 01803.0-00).

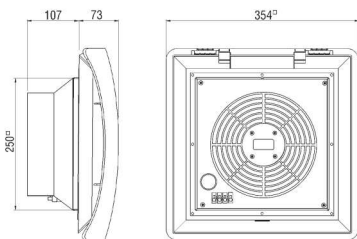


Vzdálenost otvorů

Ventilátor stropní s filtrem (01860.0-xx)



Ventilátor stropní s filtrem (01861.0-xx)



VENTILÁTOR STROPNÍ S FILTREM RFP 018

| Obj. číslo | Provozní napětí | Volný průtok vzduchu | Příkon | Hlučnost dle DIN EN ISO 4871 | Zástavbová hloubka | Montážní výřez | Hmotnost (cca) | Provozní / Skladovací teplota |
|------------|-----------------|-----------------------|--------|------------------------------|--------------------|--------------------|----------------|--|
| 01860.0-00 | AC 230 V, 50 Hz | 300 m ³ /h | 68 W | 55 dB(A) | 52 mm | 250 x 250 mm + 0,4 | 3,3 kg | -10 až +70 °C (+14 až +158 °F) / -40 až +70 °C (-40 až +158 °F) |
| 01861.0-00 | AC 230 V, 50 Hz | 500 m ³ /h | 64 W | 67 dB(A) | 107 mm | 250 x 250 mm + 0,4 | 2,6 kg | -25 až +70 °C (-13 až +158 °F) |
| 01860.0-02 | AC 120 V, 60 Hz | 345 m ³ /h | 60 W | 55 dB(A) | 52 mm | 250 x 250 mm + 0,4 | 3,3 kg | -10 až +70 °C (+14 až +158 °F) / -40 až +70 °C (-40 až +158 °F) |
| 01861.0-02 | AC 120 V, 60 Hz | 575 m ³ /h | 85 W | 67 dB(A) | 107 mm | 250 x 250 mm + 0,4 | 2,6 kg | -25 až +70 °C (-13 až +158 °F) |

FILTR VÝSTUPNÍ STROPNÍ REP 118

| Obj. číslo | Zástavbová hloubka | Montážní výřez | Hmotnost (cca) | Filtrační vložka | Stupeň krytí |
|------------|--------------------|--------------------|----------------|---|--------------|
| 11860.0-00 | 11 mm | 250 x 250 mm + 0,4 | 1,0 kg | G3 dle DIN EN 779, stupeň filtrace 85 % | IP32 |

NÁHRADNÍ FILTRAČNÍ VLOŽKY FM 086

| Filtrační vložka | 282 x 282 mm |
|-------------------|-----------------------|
| G3 (1 VE=3 Stück) | Obj. číslo 08613.0-01 |

MODUL VENTILÁTOROVÝ 19"

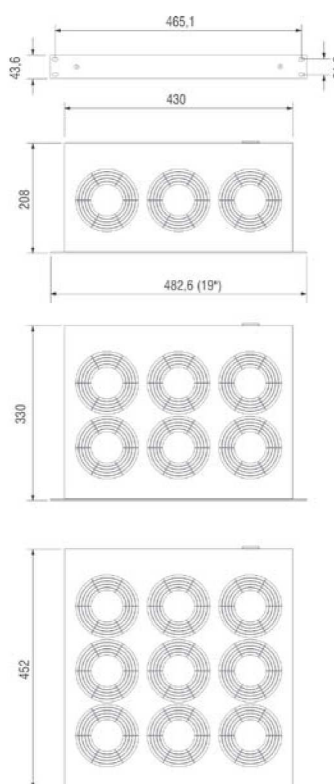
LE 019



- > Vysoký průtok vzduchu
- > Dlouhá životnost
- > Kuličková ložiska ventilátoru

- > Připraven ihned k připojení
- > Optický indikátor funkce

Kompaktní vysoce výkonný ventilátorový modul pro posílení cirkulace chladicího vzduchu v 19" skříních. Zlepšuje přirozené proudění vzduchu a zabraňuje vzniku tepelných ložisek. K dispozici i varianta s integrovaným termostatem (viz. obrázek).



TECHNICKÉ ÚDAJE

| | |
|--|---|
| Axiální ventilátor s kuličkovými ložisky | životnost min. 50.000 h při +25 °C (+77 °F), 65% RV |
| Materiál | čelní panel: eloxovaný hliník kryt: ocelový plech, galvanizovaný |
| Optický indikátor funkce | integrovaný v čelním panelu |
| Připojení | zásuvka na zadním čele, včetně zástrčky |
| Montážní poloha | vodorovná (proud vzduchu směrem nahoru) |
| Provozní/Skladovací teplota | -10 až +60 °C (+14 až +140 °F) / -40 až +70 °C (-40 až +158 °F) |
| Provozní/ Skladovací vlhkost | max. 90% relativní vlhkosti (nekondenzační) |
| Stupeň krytí/Třída ochrany | IP20 / I (ochranný vodič) |

Upozornění: Při instalaci modulu bez integrovaného termostatu doporučujeme zapojit duální termostat STEGO (ZR 011, obj. č. 01176.0-00) pro regulaci teploty a připojení optického nebo akustického signálního čidla s výstražnou funkcí v případě přehřátí nebo selhání ventilátoru. Při instalaci modulu s integrovaným termostatem doporučujeme zapojit přídatný termostat (KTS 011, obj. č. 01141.0-00), který při překročení stanovené teploty (v důsledku selhání ventilátoru) aktivuje signalizační zařízení.

| Obj. číslo | Typ | Počet ventilátorů | Provozní napětí | Volný průtok vzduchu | Příkon | Hlučnost dle DIN EN ISO 4871 | Otáčky (min ⁻¹) | Hmotnost (cca) | Schválení |
|------------|---------------------------|-------------------|-----------------|------------------------|--------|------------------------------|-----------------------------|----------------|---------------------|
| 01930.0-00 | bez termostatu | 3 | AC 230V, 50Hz | 486 m ³ /h | 45 W | 55 db(A) | 2600 min-1 (50 Hz) | 3,0 kg | UL File No. E234324 |
| 01930.1-00 | s termostatem 0 až +60 °C | 3 | AC 230 V, 50 Hz | 486 m ³ /h | 45 W | 55 db(A) | 2600 min-1 (50 Hz) | 3,4 kg | UL File No. E234324 |
| 01940.0-00 | bez termostatu | 6 | AC 230 V, 50 Hz | 972 m ³ /h | 90 W | 57 db(A) | 2600 min-1 (50 Hz) | 5,3 kg | UL File No. E234324 |
| 01940.1-00 | s termostatem 0 až +60 °C | 6 | AC 230 V, 50 Hz | 972 m ³ /h | 90 W | 57 db(A) | 2600 min-1 (50 Hz) | 5,7 kg | UL File No. E234324 |
| 01950.0-00 | bez termostatu | 9 | AC 230 V, 50 Hz | 1458 m ³ /h | 135 W | 58 db(A) | 2600 min-1 (50 Hz) | 7,8 kg | UL File No. E234324 |
| 01950.1-00 | s termostatem 0 až +60 °C | 9 | AC 230 V, 50 Hz | 1458 m ³ /h | 135 W | 58 db(A) | 2600 min-1 (50 Hz) | 7,9 kg | - |
| 01931.0-00 | bez termostatu | 3 | AC 120 V, 60 Hz | 576 m ³ /h | 45 W | 55 db(A) | 2900 min-1 (60 Hz) | 3,0 kg | UL File No. E234324 |
| 01931.1-00 | s termostatem 0 až +60 °C | 3 | AC 120 V, 60 Hz | 576 m ³ /h | 45 W | 55 db(A) | 2900 min-1 (60 Hz) | 3,4 kg | UL File No. E234324 |
| 01941.0-00 | bez termostatu | 6 | AC 120 V, 60 Hz | 1152 m ³ /h | 90 W | 57 db(A) | 2900 min-1 (60 Hz) | 5,3 kg | UL File No. E234324 |
| 01941.1-00 | s termostatem 0 až +60 °C | 6 | AC 120 V, 60 Hz | 1152 m ³ /h | 90 W | 57 db(A) | 2900 min-1 (60 Hz) | 5,7 kg | - |
| 01951.0-00 | bez termostatu | 9 | AC 120 V, 60 Hz | 1728 m ³ /h | 135 W | 58 db(8A) | 2900 min-1 (60 Hz) | 7,8 kg | UL File No. E234324 |
| 01951.1-00 | s termostatem 0 až +60 °C | 9 | AC 120 V, 60 Hz | 1728 m ³ /h | 135 W | 58 db(A) | 2900 min-1 (60 Hz) | 7,9 kg | - |

STEGOJET

SJ 019



- > Zabraňuje tvorbě tepelných kapes
- > Široký rozsah napětí
- > Kompaktní design

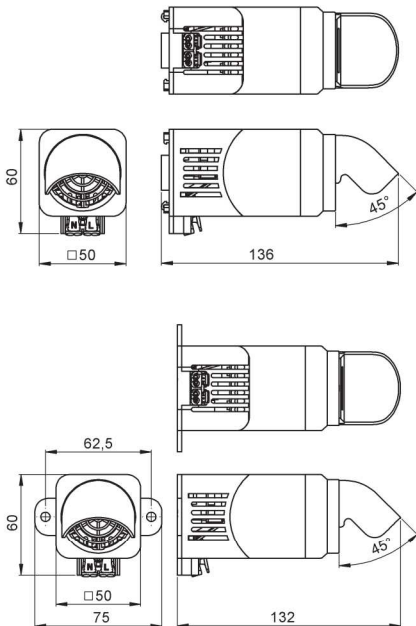
- > Rychlé připojení
- > Montáž na DIN lištu nebo na panel

STEGOJET je kompaktní, výkonný vestavěný ventilátor. Zajišťuje cílené chlazení zdrojů tepla a prouděním vzduchu zabraňuje tvoření tepelných kapes. Jeho konstrukce umožňuje nastavení výstupu vzduchu libovolným směrem díky širokému rozsahu možného natočení. Systém duálního klipu (dva klipy v úhlu 90°) umožňuje čtyři pozice na DIN liště a kloub těla ventilátoru má rozsah natočení 40°. Tok vzduchu na výstupu může být ještě nasměrován v úhlu 45° a to v rozsahu natočení o 360°.



TECHNICKÉ ÚDAJE

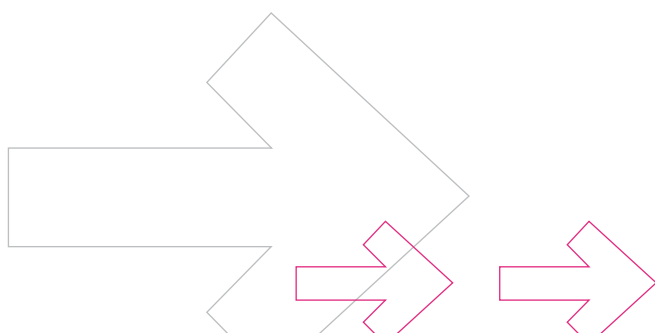
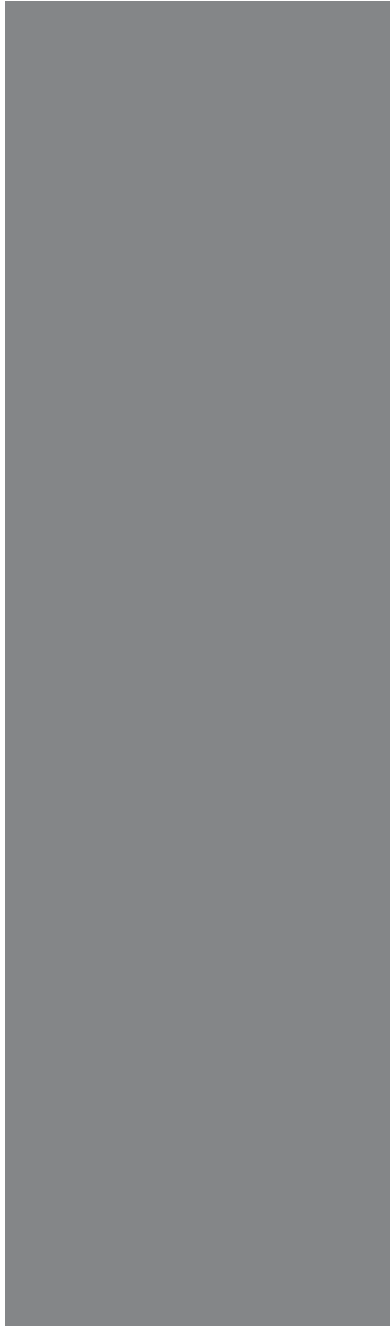
| | |
|--|--|
| Axiální ventilátor s kuličkovými ložisky | vzduchový výkon 27,6 m ³ /h, volný průtok vzduchu životnost 40.000 h při +60 °C (+140 °F), 90 % RH |
| Spotřeba energie | 4 W |
| Připojení | 2-pólová duální tlačná svorka pro drát 2,5 mm ² lanko (s dutinkou) 1,5 mm ² |
| Kryt | plast podle UL94 V-0, černý |
| Montáž | na 35 mm DIN-lištu, EN 60715 nebo na panel (šrouby M5) utahovací moment 2 Nm max., podložka nutná |
| Montážní poloha | libovolná |
| Rozměry | 132 x 75 x 60 mm |
| Hmotnost | cca 0,2 kg |
| Provozní/Skladovací teplota | -10 až +60 °C (+14 až +140 °F)/-30 až +70 °C (-22 až +158 °F) |
| Provozní/Skladovací vlhkost | max. 90 % RH (nekonduující) |
| Stupeň krytí | IP20 / II (dvojitá izolace) |
| Schválení | UL File No. E234324, VDE v řízení |



Rozsah natočení



| Obj. číslo | Provedení | Provozní napětí |
|------------|---------------------|--|
| 01925.0-00 | montáž na DIN lištu | AC 100-240 V, 50/60 Hz (min. AC 90 V, max. AC 265 V) |
| 01925.0-01 | montáž na panel | AC 100-240 V, 50/60 Hz (min. AC 90 V, max. AC 265 V) |





REGULACE



OPTIMALIZACE KLIMATU

STEGO kontrolní systémy teploty a vlhkosti zajišťují perfektní provozní podmínky pro elektrické a elektronické systémy a tím chrání jejich funkci.

TERMOSTAT KOMPAKTNÍ NASTAVITELNÝ

KTO 011 / KTS 011



> Velký rozsah nastavení teploty
> Minimální rozměry

> Jednoduchá montáž
> Vysoký spínaný výkon

KTO 011: rozpínací kontakt (NC) pro regulaci topných těles

KTS 011: zapínací kontakt (NO) pro regulaci ventilátorů s filtrem, tepelných výměníků, chladicích přístrojů nebo pro zapínání signálů při překročení teploty

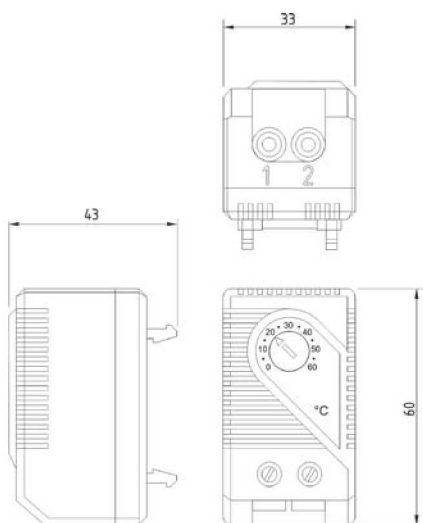
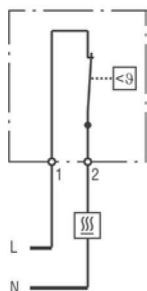
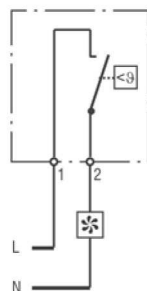


Schéma připojení

Termostat KTO 011 (NC)



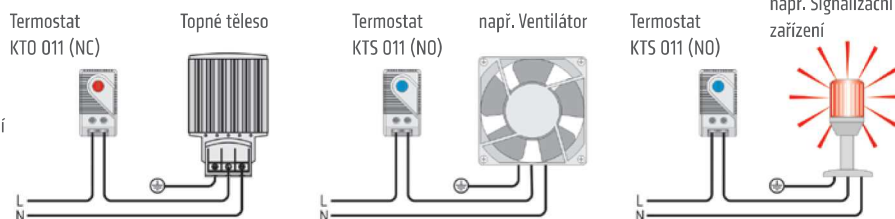
Termostat KTS 011 (NO)



Topné těleso

Ventilátor, chladicí nebo signalizační zařízení

Příklady zapojení



TECHNICKÉ ÚDAJE



| | |
|-----------------------------|---|
| Hystereze zapínání | 7 K (± 4 K tolerance) |
| Čidlo | bimetal |
| Typ kontaktu | okamžitý kontakt |
| Životnost | > 100.000 sepnutí |
| Max. spínaný výkon | AC 250 V, 10 (2) A AC 120 V, 15 (2) A DC 30 W při DC 24 V do DC 72 V |
| Max. spínaný proud | AC 16 A na 10 sec. |
| Připojení ¹ | 2-pólová svorka, utahovací moment max. 0,5 Nm: pevný vodič (drát) 2,5 mm ² lankový vodič s izolací 1,5 mm ² |
| Montáž | příchytkou na 35mm DIN-lištu, EN 60715 |
| Kryt | plast podle UL94 V-0, světle šedý |
| Rozměry | 60 x 33 x 43 mm |
| Hmotnost | cca 40 g |
| Montážní poloha | libovolná |
| Provozní/Skladovací teplota | -45 až +80 °C (-49 až +176 °F) |
| Provozní/Skladovací vlhkost | max. 95% relativní vlhkosti (nekondenzační) |
| Stupeň krytí | IP20 |

¹ Při připojování vodičů je potřeba použít lisovanou koncovku.

Důležitá poznámka: Kontaktní systém regulátoru je vystaven různým vlivům životního prostředí a díky tomu se může odpor kontaktů změnit. Může to vést k poklesu napětí a/nebo k zahřívání kontaktů.

| Rozsah nastavení | Obj. číslo KTO 011 (NC) | Obj. číslo KTS 011 (NO) | Schválení | | | |
|------------------|-------------------------|-------------------------|-----------|---------------------|-----|-----|
| 0 až +60 °C | 01140.0-00 | 01141.0-00 | VDE | - | - | EAC |
| -10 až +50 °C | 01142.0-00 | 01143.0-00 | VDE | UL File No. E164102 | - | EAC |
| +20 až +80 °C | 01159.0-00 | 01158.0-00 | VDE | UL File No. E164102 | CSA | EAC |
| +32 až +140 °F | 01140.9-00 | 01141.9-00 | VDE | UL File No. E164102 | CSA | EAC |
| +14 až +122 °F | 01142.9-00 | 01143.9-00 | VDE | UL File No. E164102 | CSA | EAC |
| 0 až +60 °C | 01146.9-00 | 01147.9-00 | VDE | UL File No. E164102 | CSA | EAC |

TERMOSTAT KOMPAKTNÍ NASTAVITELNÝ

STO 011 / STS 011



- > Ozubené kolečko pro nastavení teploty
- > Nízká hystereze
- > Vysoká spínací schopnost
- > Citlivý bimetal
- > Optimalizovaný kryt pro lepší průchod vzduchu

Dvoupólový regulátor s nízkou hysterezí. Na nastavovacím kolečku je vyznačený bod zaručující teplotu v rozváběči nad bodem mrazu. Kryt umožňuje optimální cirkulaci vzduchu kolem bimetalu.

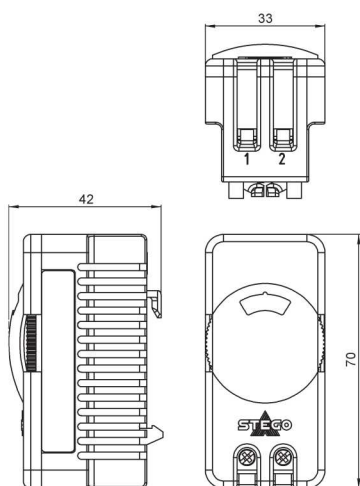
STO 011: Termostat (NC) pro regulaci topných těles.

STS 011: Termostat (NO) pro regulaci ventilátorů s filtrem, tepelných výměníků, chladících přístrojů nebo pro zapínání signálů při překročení teploty.



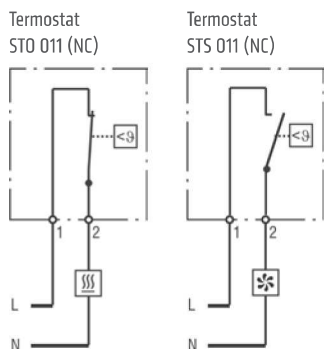
TECHNICKÉ ÚDAJE

| | |
|-------------------------------|--|
| Hystereze zapínání | 4 K (± 3 K tolerance) |
| Čidlo | bimetal |
| Typ kontaktu | okamžitý kontakt |
| Životnost | > 100.000 sepnutí |
| Max. spínaný výkon | AC 250 V, 10 (2) A AC 120 V, 15 (2) A DC 30 W při DC 24 V až DC 72 V |
| Max. zapínací proud | 16 A po dobu 10 s |
| Připojení ¹ | 2-pólová svorka pro 2,5 mm ² (AWG13), Utahovací moment max. 1 Nm |
| Montáž | přichytkou na 35 mm DIN-lištu, EN 60715 |
| Kryt | Plast dle UL94-V-0, světle šedý |
| Rozměry | 70 x 33 x 42 mm |
| Hmotnost | cca 50 g |
| Montážní poloha | libovolná |
| Provozní / Skladovací teplota | -35 až +80 °C (-31 až +176 °F) |
| Provozní / Skladovací vlhkost | max. 95% relativní vlhkosti (nekondenzační) |
| Stupeň krytí | IP20 |
| Schválení | VDE, UL File No. E164102, GOST-R |



Nezámrzná teplota je označena symbolem vločky na stupnici nastavení NC termostatu (STO 011) u teploty 11 °C. Toto nastavení zajišťuje sepnutí kontaktu před dosažením teploty 0 °C.

Schéma připojení

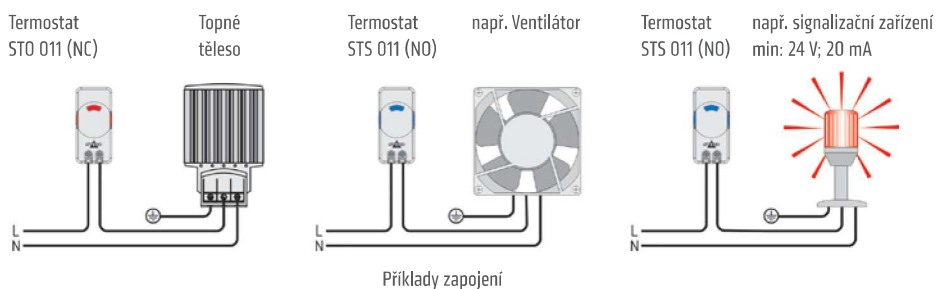


Topné těleso

Ventilátor, Chladicí zařízení, Signalizační zařízení

¹ Při připojování vodičů je potřeba použít lisovanou koncovku.

Důležitá poznámka: Kontaktní systém regulátoru je vystaven různým vlivům životního prostředí a díky tomu se může odpor kontaktů změnit. Může to vést k poklesu napětí a/nebo k zahřívání kontaktů.



| Rozsah nastavení | Obj. číslo STO 011 (NC) | Obj. číslo STS 011 (NO) |
|------------------|-------------------------|-------------------------|
| 0 až +60 °C | 01115.0-00 | 01116.0-00 |
| +32 až +140 °F | 01115.9-00 | 01116.9-00 |

TERMOSTAT FIXNĚ NASTAVENÝ

FTO 011 / FTS 011



- > Minimální rozměry
- > Fixně nastavená teplota

- > Jednoduchá montáž
- > Vysoká spínací přesnost

Termostat s fixním nastavením teploty je určen pro použití tam, kde je potřeba předejít škodám vzniklým z neoprávněné nebo neúmyslné změny nastavení teploty.

Termostat s fixně nastavenou teplotou FTO 011 (NC): Termostat (červený kryt) pro regulaci topných těles nebo zapínání signalizačních zařízení při poklesu teploty pod minimální hodnotu. Kontakt rozpíná při rostoucí teplotě.

Termostat s fixně nastavenou teplotou FTS 011 (NO): Termostat (modrý kryt) pro regulaci ventilátorů s filtrem, tepelných výměníků, chladicích zařízení nebo pro zapínání signalizačních zařízení při překročení teplotního limitu. Kontakt zapíná při rostoucí teplotě.

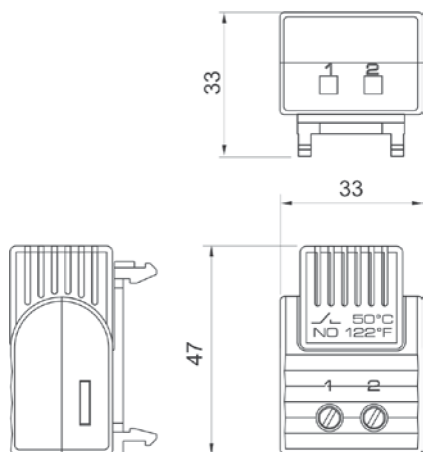
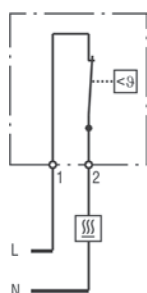
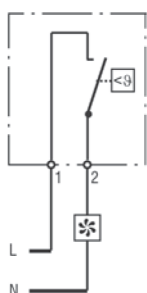


Schéma připojení

Termostat FTO 011



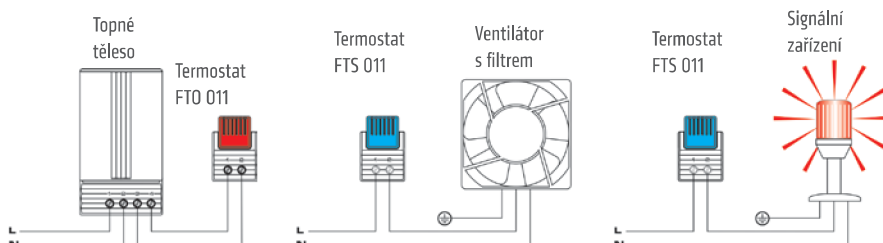
Termostat FTS 011



Příklady zapojení

Topné těleso

Ventilátor, chladicí nebo signalizační zařízení



TECHNICKÉ ÚDAJE

| | |
|-----------------------------|---|
| Čidlo | bimetal |
| Typ kontaktu | okamžitý kontakt |
| Životnost | > 100.000 sepnutí |
| Max. spínaný výkon | AC 250 V, 5 (1,6) A AC 120 V, 10 (2) A DC 30 W |
| Max. spínaný proud | AC 16 A na 10 sec. |
| Připojení | 2-pólová svorka, utahovací moment max. 0,8 Nm |
| Montáž | přichytkou na 35 mm DIN lištu |
| Kryt | plast dle UL94 V-0, světle šedý |
| Rozměry | 47 x 33 x 33 mm |
| Hmotnost | cca 30 g |
| Montážní poloha | libovolná |
| Provozní/Skladovací teplota | -40 až +80 °C (-40 až +176 °F) / -45 až +80 °C (-49 až +176 °F) |
| Provozní/Skladovací vlhkost | max. 95% relativní vlhkosti (nekondenzační) |
| Stupeň krytí | IP20 |
| Schválení | VDE, UL File No. E164102, EAC |

| Obj. číslo | Typ kontaktu | Teplota vypnutí | Teplota zapnutí |
|------------|------------------------|------------------------------------|------------------------------------|
| 01160.0-00 | Rozpínací kontakt (NC) | +15 °C / +59 °F (tolerance ± 5 K) | +5 °C / +41 °F (tolerance ± 5 K) |
| 01160.0-01 | Rozpínací kontakt (NC) | +25 °C / +77 °F (tolerance ± 5 K) | +15 °C / +59 °F (tolerance ± 5 K) |
| Obj. číslo | Typ kontaktu | Teplota zapnutí | Teplota vypnutí |
| 01161.0-00 | Zapínací kontakt (NO) | +50 °C / +122 °F (tolerance ± 6 K) | +40 °C / +104 °F (tolerance ± 7 K) |
| 01161.0-01 | Zapínací kontakt (NO) | +60 °C / +140 °F (tolerance ± 6 K) | +50 °C / +122 °F (tolerance ± 7 K) |
| 01161.0-02 | Zapínací kontakt (NO) | +35 °C / +95 °F (tolerance ± 6 K) | +25 °C / +77 °F (tolerance ± 7 K) |

Poznámka: Další zapínací a vypínací teploty na vyžádání.



TERMOSTAT DUÁLNÍ

ZR 011



- > Rozpínací a zapínací kontakt v jednom přístroji
- > Nezávisle nastavitelné teploty

- > Vysoká spínací schopnost
- > Svorky snadno přístupné
- > Montáž na DIN-lištu

Dva termostaty v jednom pouzdře:

Termostat (rozpínací kontakt, NC) pro regulaci topných těles.

Termostat (zapínací kontakt, NO) pro regulaci ventilátorů s filtrem, tepelných výměníků nebo pro zapínání signalizačních zařízení při překročení teploty.

Na rozdíl od regulace přepínacími kontakty mohou topná a chladicí zařízení pracovat nezávisle na sobě s různými teplotními rozsahy.

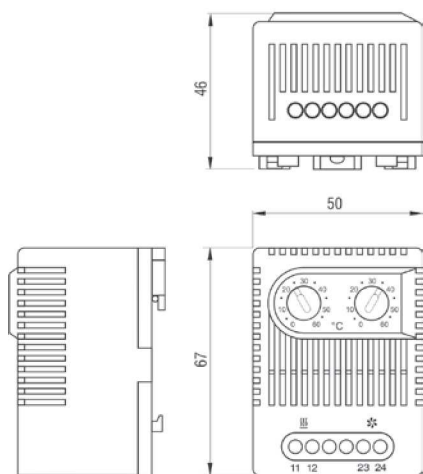
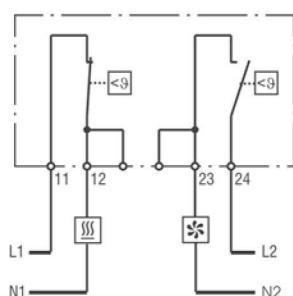


Schéma připojení

Termostat ZR 011 (NC/NO)



- Topné těleso
- Ventilátor, chladicí nebo signalizační zařízení



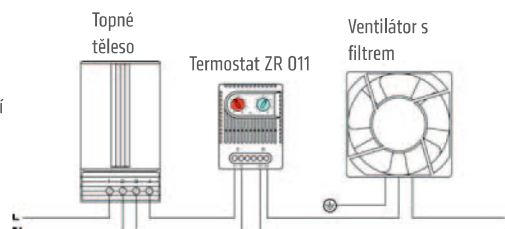
TECHNICKÉ ÚDAJE

| | |
|-----------------------------|--|
| Hystereze zapínání | 7 K (± 4 K tolerance) |
| Čidlo | bimetal |
| Typ kontaktu | okamžitý kontakt |
| Životnost | > 100.000 sepnutí |
| Max. spínaný výkon | AC 250 V, 10 (2) A AC 120 V, 15 (2) A DC 30 W při DC 24 V do DC 72 V |
| Max. spínaný proud | AC 16 A na 10 sec. |
| Připojení ¹ | 4-pólová svorka, utahovací moment max. 0,5 Nm; pevný vodič (drát 2,5 mm ² , lanko s izolací 1,5 mm ²) |
| Montáž | přichytkou na 35 mm DIN lištu |
| Kryt | plast dle UL94 V-0, světle šedý |
| Rozměry | 67 x 50 x 46 mm |
| Hmotnost | cca 90 g |
| Montážní poloha | libovolná |
| Provozní/Skladovací teplota | -45 až +80 °C (-49 až +176 °F) |
| Provozní/Skladovací vlhkost | max. 95% relativní vlhkosti (nekondenzační) |
| Stupeň krytí | IP20 |
| Schválení | VDE, UL File No. E164102, CSA, EAC |

¹ Při připojování vodičů je potřeba použít lisovanou koncovku.

Důležitá poznámka: Kontaktní systém regulátoru je vystaven různým vlivům životního prostředí a díky tomu se může odpor kontaktů změnit. Může to vést k poklesu napětí a/nebo k zahřívání kontaktů.

Příklad zapojení

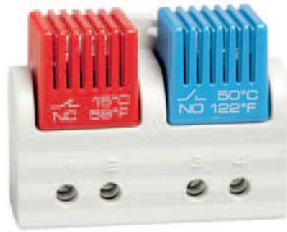


| Obj. číslo | Rozsah nastavení | Rozsah nastavení | Rozsah nastavení | Rozsah nastavení |
|-------------------------|------------------------|------------------|-----------------------|------------------|
| 01172.0-00 | Rozpínací kontakt (NC) | 0 až +60 °C | Zapínací kontakt (NO) | 0 až +60 °C |
| 01172.0-01 | Rozpínací kontakt (NC) | +32 až +140 °F | Zapínací kontakt (NO) | +32 až +140 °F |
| 01175.0-00 | Rozpínací kontakt (NC) | -10 až +50 °C | Zapínací kontakt (NO) | +20 až +80 °C |
| 01175.0-01 | Rozpínací kontakt (NC) | +14 až +122 °F | Zapínací kontakt (NO) | +68 až +176 °F |
| 01176.0-00 ² | Zapínací kontakt (NO) | 0 až +60 °C | Zapínací kontakt (NO) | 0 až +60 °C |
| 01176.0-01 ² | Zapínací kontakt (NO) | +32 až +140 °F | Zapínací kontakt (NO) | +32 až +140 °F |

² Pro regulaci tepelných výměníků a ventilátorů (např. LE 019) a zapínání poplašné signalizace pro monitoring vnitřní teploty vzduchu ve skříni.

TERMOSTAT DUÁLNÍ FIXNĚ NASTAVENÝ

FTD 011



- > Rozpínací a zapínací kontakt v jednom přístroji
- > Fixně nastavené teploty

- > Vysoká spínací přesnost
- > Montáž na DIN-lištu

Termostat s fixním nastavením teplotního rozsahu je určen pro použití tam, kde je potřeba předejít škodám vzniklým z neoprávněné nebo neúmyslné změny nastavení teplot.

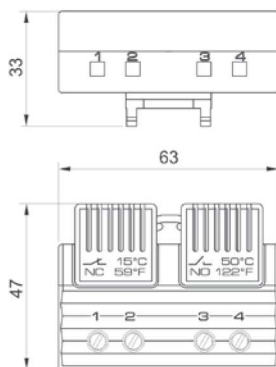
Termostat s fixně nastavenou teplotou, rozpínací kontakt NC: Termostat (červený kryt) je určen pro regulaci topných těles nebo zapínání signalizačních zařízení při poklesu teploty pod minimální hodnotu. Kontakt se rozpíná při rostoucí teplotě.

Termostat s fixně nastavenou teplotou, zapínací kontakt NO: Termostat (modrý kryt) je určen pro regulaci ventilátorů s filtrem, tepelných výměníků, chladících zařízení nebo pro zapínání signalizačních zařízení při překročení teplotního limitu. Kontakt zapíná při rostoucí teplotě. Na rozdíl od regulace přepínacími kontakty mohou být topná a chladící zařízení zapojena nezávisle na sobě s různými teplotními rozsahy.

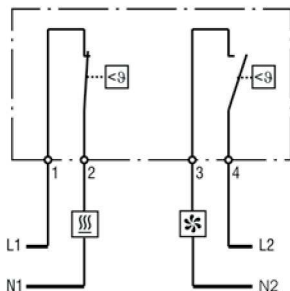


TECHNICKÉ ÚDAJE

| | |
|-----------------------------|---|
| Čidlo | bimetal |
| Typ kontaktu | okamžitý kontakt |
| Životnost | > 100.000 sepnutí |
| Max. spínaný výkon | AC 250 V, 5 (1,6) A AC 120 V, 10 (2) A DC 30 W |
| Max. spínaný proud | AC 16 A na 10 sec. |
| Připojení | 4-pólová svorka, utahovací moment max. 0,8 Nm |
| Montáž | příchytkou na 35 mm DIN lištu |
| Kryt | plast podle UL94 V-0, světle šedý |
| Rozměry | 47 x 63 x 33 mm |
| Hmotnost | cca 40 g |
| Montážní poloha | libovolná |
| Provozní/Skladovací teplota | -40 až +80 °C (-40 až +176 °F) / -45 až +80 °C (-49 to +176 °F) |
| Provozní/Skladovací vlhkost | max. 95% relativní vlhkosti (nekondenzační) |
| Stupeň krytí | IP20 |
| Schválení | VDE, UL File No. E164102, EAC |



Termostat FTD 011
(NC/NO)

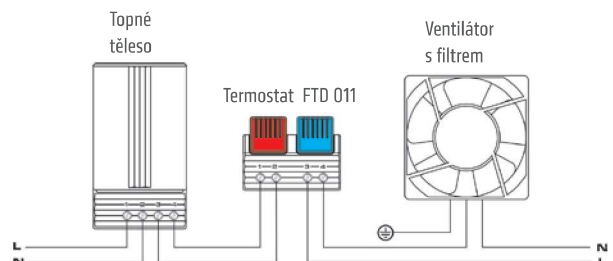


Příklad zapojení

Topné těleso

Ventilátor, chladicí nebo signalizační zařízení

Příklad zapojení



| Obj. číslo | Rozpínací kontakt (NC) | | Zapínací kontakt (NO) | |
|------------|-----------------------------------|-----------------------------------|------------------------------------|------------------------------------|
| | Teplota vypnutí | Teplota zapnutí | Teplota zapnutí | Teplota vypnutí |
| 01163.0-00 | +15 °C / +59 °F (tolerance ± 5 K) | +5 °C / +41 °F (tolerance ± 5 K) | +50 °C / +122 °F (tolerance ± 6 K) | +40 °C / +104 °F (tolerance ± 7 K) |
| 01163.0-01 | +25 °C / +77 °F (tolerance ± 5 K) | +15 °C / +59 °F (tolerance ± 5 K) | +60 °C / +140 °F (tolerance ± 6 K) | +50 °C / +122 °F (tolerance ± 7 K) |
| 01163.0-02 | +15 °C / +59 °F (tolerance ± 5 K) | +5 °C / +41 °F (tolerance ± 5 K) | +35 °C / +95 °F (tolerance ± 6 K) | +25 °C / +77 °F (tolerance ± 7 K) |
| 01163.0-03 | +25 °C / +77 °F (tolerance ± 5 K) | +15 °C / +59 °F (tolerance ± 5 K) | +50 °C / +122 °F (tolerance ± 6 K) | +40 °C / +104 °F (tolerance ± 7 K) |

| Obj. číslo | Zapínací kontakt (NO) | | Zapínací kontakt (NO) | |
|------------|------------------------------------|------------------------------------|------------------------------------|------------------------------------|
| | Teplota zapnutí | Teplota vypnutí | Teplota zapnutí | Teplota vypnutí |
| 01164.0-00 | +50 °C / +122 °F (tolerance ± 6 K) | +40 °C / +104 °F (tolerance ± 7 K) | +60 °C / +140 °F (tolerance ± 6 K) | +50 °C / +122 °F (tolerance ± 7 K) |

Poznámka: Další zapínací a vypínací teploty na vyžádání.



TERMOSTAT MECHANICKÝ NASTAVITELNÝ

FZK 011



- > Nastavitelná teplota
- > Montáž na DIN-lištu
- > Vysoká spínací schopnost
- > Přepínací kontakt
- > Nízká hystereze

Mechanický termostat se používá pro regulaci topných a chladicích zařízení, ventilátorů nebo signalizačních zařízení. Termostat sleduje teplotu okolního vzduchu a pomocí okamžitých přepínacích kontaktů může spínat odporové i induktivní zátěže. Nižší hystereze zapínání dosaženo díky integrované tepelné zpětné vazbě. Funkce: rozpínací kontakt (NC) rozpíná při dosažení horního bodu spínání, tj. teplotě nastavené na regulátoru. Rozpínací kontakt (NC) spíná při dosažení dolního bodu spínání, tj. teplotě nastavené na regulátoru sníženou o hysterezi a toleranci.



TECHNICKÉ ÚDAJE

| | |
|---|---|
| Hystereze zapínání | 5 K (-3/+2 K tolerance) ¹ |
| Čidlo | bimetal |
| Typ kontaktu | přepínací |
| Životnost | > 100.000 sepnutí |
| Max. spínaný výkon - rozpínací kontakt (NC) | AC 250 V / AC 120 V, 10 (4) A DC 30 W |
| Max. spínací výkon - zapínací kontakt (NO) | AC 250 V / AC 120 V, 5 (2) A DC 30 W |
| Max. spínaný proud | AC 16 A na 10 sec. |
| Připojení ² | 4-pólová svorka, utahovací moment max. 0,5 Nm: pevný vodič (drát) 2,5 mm ² , lanko 1,5 mm ² |
| Montáž | příchytkou na 35 mm DIN-lištu |
| Kryt | plast podle UL94 V-0, světle šedý |
| Rozměry | 67 x 50 x 38 mm |
| Hmotnost | cca 0,1 kg |
| Montážní poloha | libovolná |
| Provozní/Skladovací teplota | -45 až +65 °C (-49 až +149 °F) |
| Provozní/Skladovací vlhkost | max. 95% relativní vlhkosti (nekondenzační) |
| Stupeň krytí | IP20 |
| Schválení | UL File No. E164102, GOST-R |

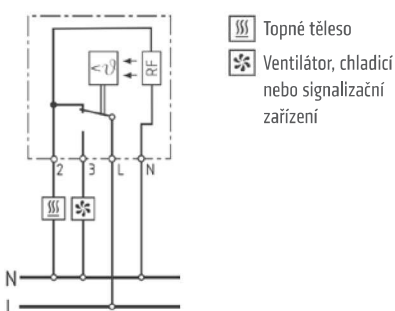
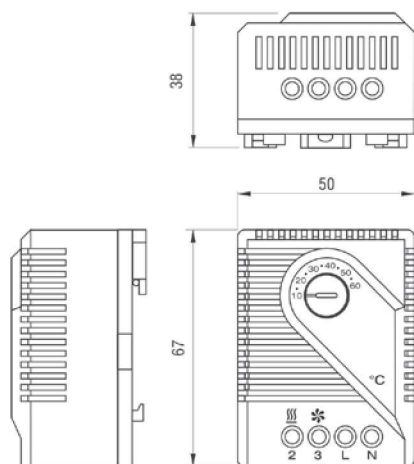


Schéma připojení

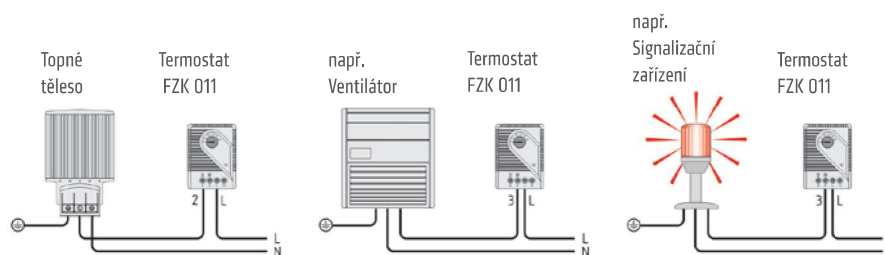
¹ Zapojením svorky "N" (RF - odporové topení) se aktivuje tepelná zpětná vazba, která snižuje hysterezi spínání. Její využití závisí na vnějších podmínkách a individuálním použití uživatele.

² Při připojování vodičů je potřeba použít lisovanou koncovku.

Důležitá poznámka: Kontaktní systém regulátoru je vystaven různým vlivům životního prostředí a díky tomu se může odpor kontaktů změnit. Může to vést k poklesu napětí a/nebo k zahřívání kontaktů.

Důležitá poznámka: Kontaktní systém regulátoru je vystaven různým vlivům životního prostředí a díky tomu se může odpor kontaktů změnit. Může to vést k poklesu napětí a/nebo k zahřívání kontaktů.

| Obj. číslo | Provozní napětí | Rozsah nastavení |
|------------|-----------------|------------------|
| 01170.0-00 | AC 230 V | +5 až +60 °C |
| 01170.0-01 | AC 230 V | +40 až +140 °F |
| 01170.0-02 | AC 230 V | -20 až +35 °C |
| 01170.9-00 | AC 120 V | +40 až +140 °F |
| 01170.9-01 | AC 120 V | +5 až +60 °C |



Příklady zapojení

TERMOSTAT ELEKTRONICKÝ

ETR 011



- > Velký rozsah nastavení teploty
- > Nízká hystereze
- > Optická LED indikace funkce
- > Přepínací kontakt
- > Montáž na DIN-lištu

Elektronický termostat se používá pro regulaci topných a chladících zařízení, ventilátorů nebo signalizačních zařízení. Reaguje na teplotu okolního vzduchu a spíná jak induktivní tak odporové zátěže prostřednictvím relé s přepínacím kontaktem. LED dioda v otočném regulátoru signalizuje sepnutí termostatu (např. když je v provozu připojené topné těleso).



TECHNICKÉ ÚDAJE

| | |
|-----------------------------|---|
| Hystereze zapínání | 4K (-/+ 1 K tolerance) při +20 °C/+68 °F |
| Čidlo | NTC |
| Doba odezvy | cca 5 sek. |
| Typ kontaktu | přepínací |
| Životnost | > 50.000 sepnutí |
| Max. spínaný výkon | AC 240 V / AC 120 V, 8 (1,6) A DC 100 W při DC 24 V |
| Max. spínaný proud | AC 16 A na 10 sec. |
| Indikátor funkce | LED |
| Připojení | 5-pólová svorka, utahovací moment max. 0,5 Nm: pevný vodič (drát) 2,5 mm ² lanko 1,5 mm ² |
| Montáž | Přichytkou na 35 mm DIN-lištu, EN 60175 |
| Kryt | Plast dle UL94-V-0, světle šedý |
| Rozměry | 64,5 x 42 x 38 mm |
| Hmotnost | cca 70 g |
| Montážní poloha | svislá |
| Provozní/Skladovací teplota | -40 až +85 °C (-40 až +185 °F) |
| Provozní/Skladovací vlhkost | max. 95% relativní vlhkosti (nekondenzační) |
| Stupeň krytí | IP20 |

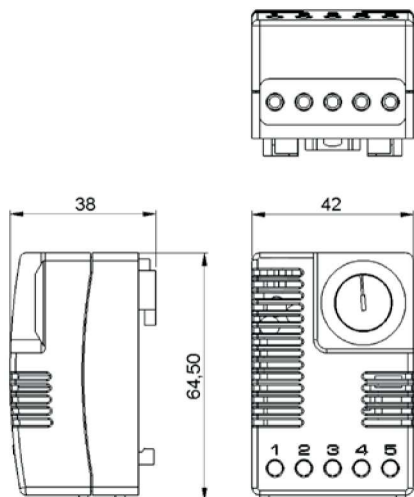
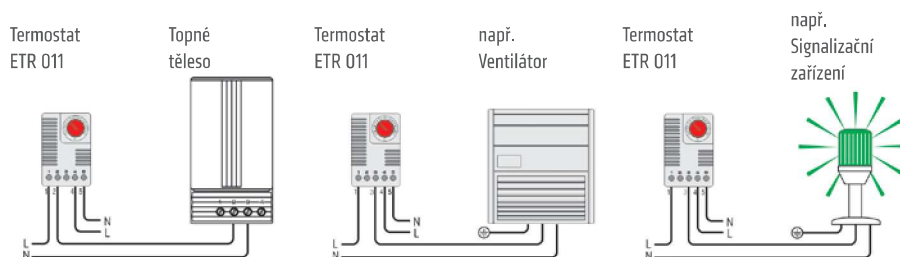
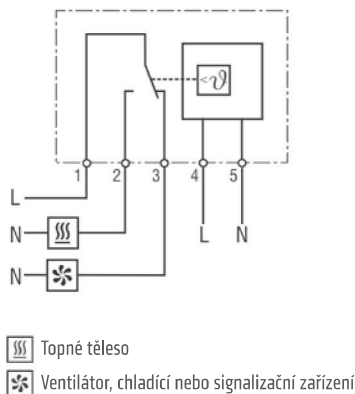


Schéma připojení



Příklady zapojení

| Obj. číslo. | Provozní napětí | Rozsah nastavení | Schválení |
|-------------|--------------------|------------------|-----------|
| 01131.0-00 | AC 230 V, 50/60 Hz | -20 až +60 °C | VDE |
| 01131.9-00 | AC 120 V, 50/60 Hz | -4 až +140 °F | - |



TERMOSTAT ELEKTRONICKÝ

ET 011 | DC 24 V



- > Elektronický
- > Vysoký spínaný výkon DC
- > Minimální hystereze
- > Nastavitelná teplota
- > Přepínací kontakt
- > Montáž na DIN-lištu

Elektronický termostat pro regulaci stejnosměrných elektrických zátěží 24 V vysokého výkonu. Přes bezpotenci-álový přepínací kontakt (rozpínací / zapínací kontakt) mohou být zapojena topná tělesa, chladicí zařízení nebo signalizační zařízení. Narozdíl od mechanických termostat se ET 011 vyznačuje velmi nízkou hysterezí (= rozdíl teplot spínání), kterou se docílí přesnější regulace teploty.



TECHNICKÉ ÚDAJE

| | |
|-----------------------------|---|
| Hystereze zapínání | cca 3 K |
| Čidlo | termistor PTC |
| Typ kontaktu | přepínací |
| Životnost | > 100.000 sepnutí |
| Max. spínaný výkon | DC 28 V, 16 A |
| Max. spínaný proud | DC 16 A |
| Připojení | 5-pólová svorka, utahovací moment max. 0,5 Nm; pevný vodič (drát) 2,5 mm ² ; lanko 1,5 mm ² |
| Montáž | přichytkou na 35 mm DIN lištu, EN 60715 |
| Kryt | plast dle UL94 V-0, světle šedý |
| Rozměry | 67 x 50 x 46 mm |
| Hmotnost | cca 80 g |
| Montážní poloha | svislá |
| Provozní/Skladovací teplota | -10 až +60 °C (+14 až +140 °F) / -45 až +80 °C (-49 až +176 °F) |
| Provozní/Skladovací vlhkost | max. 95% relativní vlhkosti (nekondenzační) |
| Stupeň krytí | IP20 |
| Schválení | - |

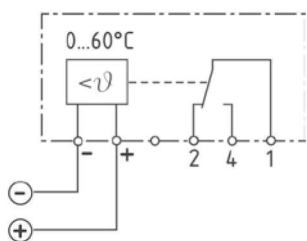
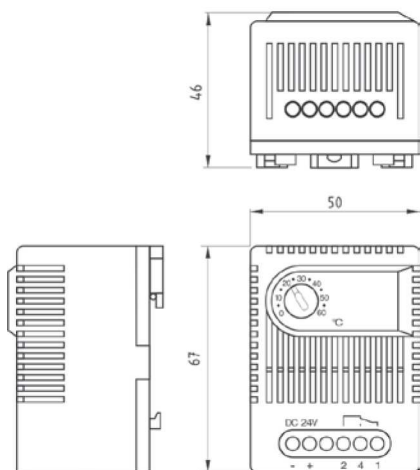
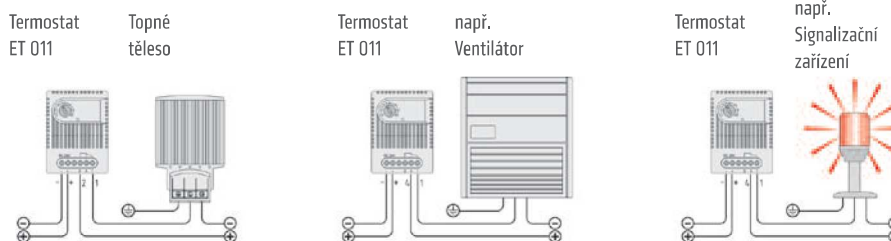


Schéma připojení



Příklady zapojení

| Obj. číslo | Provozní napětí | Rozsah nastavení |
|------------|----------------------|------------------|
| 01190.0-00 | DC 24 V (DC 20-28 V) | 0 až +60 °C |

HYGROSTAT MECHANICKÝ NASTAVITELNÝ

MFR 012



- > Nastavitelná relativní vlhkost
- > Přepínací kontakt
- > Vysoká spínací schopnost

- > Svorky snadno přístupné
- > Montáž na DIN-lištu

Elektromechanický hygromat MFR 012 s přepínacím kontaktem se používá pro regulaci topných a chladících zařízení, ventilátorů nebo signalizačních zařízení. Monitoruje relativní vlhkost vzduchu v uzavřených skříních a zařízeních s elektrickými a elektronickými součástkami. Pokud dojde vlivem změny klimatických podmínek k překročení uživatelsky nastavené limitní hodnoty % RV, hygromat zapíná připojené topné těleso a udržuje požadovanou hodnotu RV. Tím zamezuje kondenzaci vlhkosti ve skříně a vzniku koroze.

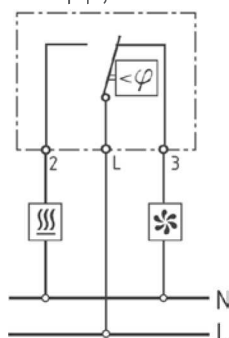


TECHNICKÉ ÚDAJE

| | |
|---------------------------------|---|
| Hystereze zapínání ¹ | 4 % RV (±3% tolerance) |
| Přípustná rychlost vzduchu | 15 m/s |
| Typ kontaktu | přepínací |
| Životnost | > 50.000 sepnutí |
| Min. spínaný výkon | AC/DC 20 V, 100 mA |
| Max. spínaný výkon | AC 250 V, 5 A DC 20 W |
| Zapojení | 3-pólová svorka, utahovací moment max. 0,5 Nm; pevný vodič (drát) 2,5 mm ² ; lanko 1,5 mm ² |
| Montáž | přichytkou na 35 mm DIN lištu, EN 60715 |
| Kryt | plast dle UL94 V-0, světle šedý |
| Rozměry | 67 x 50 x 38 mm |
| Hmotnost | cca 60 g |
| Montážní poloha | libovolná |
| Provozní/Skladovací teplota | 0 až +60 °C (+32 až +140 °F) / -40 až +60 °C (-40 až +140 °F) |
| Provozní/Skladovací vlhkost | max. 95% relativní vlhkosti (nekondenzační) |
| Stupeň krytí | IP20 |
| Schválení | UL File No. E164102, GOST-R |

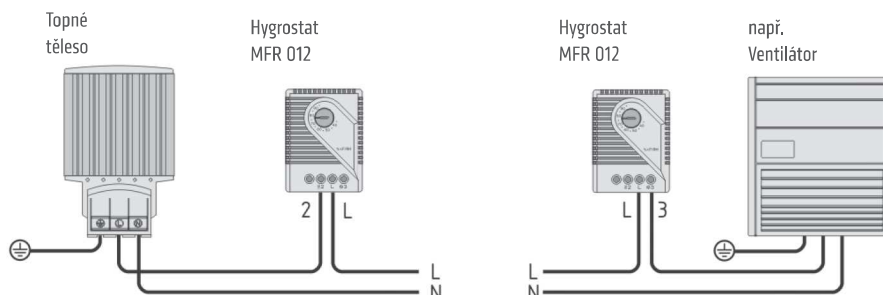
¹ při 50% RV

Schéma připojení



Topné těleso

Ventilátor, chladicí nebo signalizační zařízení



Příklady zapojení

| | |
|--------------------------|----------------------------------|
| Obj. číslo 01220.0-00 | Rozsah nastavení 35 až 95% RV |
|--------------------------|----------------------------------|

HYGROSTAT ELEKTRONICKÝ

EFR 012



- > Fixní nebo nastavitelná relativní vlhkost
- > Optická LED indikace funkce
- > Vysoký spínaný výkon
- > Montáž na DIN-lištu
- > Kompenzace teploty

Elektronický hygrostat monitoruje relativní vlhkost vzduchu v uzavřených skříních a zařízeních s elektrickými a elektronickými součástkami. Pokud dojde vlivem změny klimatických podmínek k překročení fixně nastavené limitní hodnoty % RV, hygrostat zapíná připojené topné těleso, které udržuje teplotu vzduchu uvnitř skříně nad teplotou rosného bodu a tím požadovanou RV. Zamezuje tak kondenzaci vlhkosti ve skříní a vzniku koroze. LED dioda v otočném regulátoru signalizuje funkci topného tělesa.



TECHNICKÉ ÚDAJE

| | |
|-----------------------------|--|
| Hystereze zapínání | 5 % RV ($\pm 3\%$ tolerance) při $+25\text{ }^{\circ}\text{C}$ ($+77\text{ }^{\circ}\text{F}$), 50% RV |
| Doba odezvy | 5 sek. |
| Typ kontaktu | přepínací |
| Životnost | > 50.000 sepnutí |
| Max. spínaný výkon | AC 240 V / AC 120 V, 8 (1,6) A DC 100 W při DC 24 V |
| Max. spínaný proud | AC 16 A na 10 sec. |
| Indikátor funkce | LED |
| Připojení | 5-pólová svorka, utahovací moment max. 0,5 Nm: pevný vodič (drát) 2,5 mm ² lanko 1,5 mm ² |
| Montáž | příchytkou na 35 mm DIN-lištu |
| Kryt | plast dle UL94 V-0, světle šedý |
| Rozměry | 64,5 x 42 x 38 mm |
| Hmotnost | cca 70 g |
| Montážní poloha | svislá |
| Provozní/Skladovací teplota | 0 až $+60\text{ }^{\circ}\text{C}$ ($+32$ až $+140\text{ }^{\circ}\text{F}$) / -20 až $+70\text{ }^{\circ}\text{C}$ (-4 až $+158\text{ }^{\circ}\text{F}$) |
| Provozní/Skladovací vlhkost | max. 95% relativní vlhkosti (nekondenzační) |
| Stupeň krytí | IP20 |

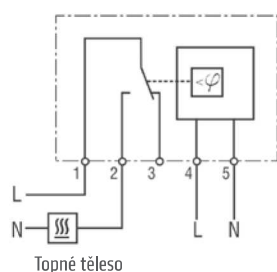
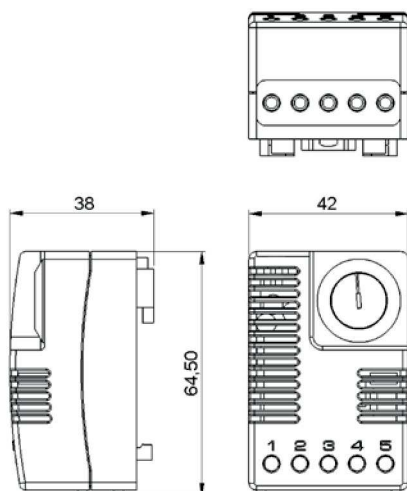
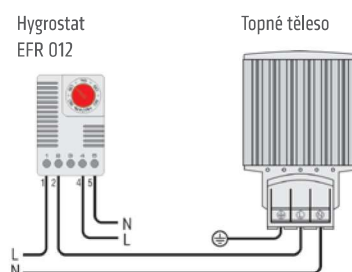


Schéma připojení



Příklad zapojení

| Obj. číslo | Provozní napětí | Rozsah nastavení | Schválení |
|------------|--------------------|-------------------------|-----------|
| 01245.0-00 | AC 230 V, 50/60 Hz | 40 až 90 % RV | VDE |
| 01246.0-00 | AC 230 V, 50/60 Hz | 65 % RV fixně nastaveno | VDE |
| 01246.0-01 | AC 230 V, 50/60 Hz | 50 % RV fixně nastaveno | VDE |
| 01245.9-00 | AC 120 V, 50/60 Hz | 40 až 90 % RV | - |
| 01246.9-00 | AC 120 V, 50/60 Hz | 65 % RV fixně nastaveno | - |

TERMO-HYGROSTAT ELEKTRONICKÝ NASTAVITELNÝ

ETF 012



- > Nastavitelná teplota a relativní vlhkost
- > Široký rozsah napájení
- > Provozní teplota až -40 °C
- > Vysoký spínaný výkon
- > Optická LED indikace funkce

Elektronický termo-hygrostat monitoruje zároveň teplotu a relativní vlhkost ve skříních a zařízeních s elektrickými a elektronickými součástkami. Při dosažení některé z nastavených limitních hodnot teploty nebo relativní vlhkosti zapíná topné těleso nebo případně ventilátor. Zamezuje tak kondenzaci vlhkosti ve skříních a vzniku koroze. Vzhledem ke svému širokému rozsahu napětí může být termo-hygrostat využit kdekoliv na světě. LED dioda v otočném regulátoru signalizuje funkci připojeného zařízení.



TECHNICKÉ ÚDAJE

| | |
|-----------------------------|---|
| Hystereze spínání (teplota) | 2 K (± 1 K tolerance) při +25 °C (+77 °F), 50% RV |
| Hystereze spínání (vlhkost) | 4% RV (± 1 % tolerance) při +25 °C (+77 °F), 50% RV |
| Doba odezvy (vlhkost) | cca 5 sek. |
| Typ kontaktu | přepínací |
| Životnost | VDE: NO/NC > 15.000 sepnutí UL: NO/NC > 30.000 sepnutí |
| Max. spínaný výkon | AC 240 V, 10 (1,6) A DC 60 V, 0,6 A ¹ |
| Max. spínaný proud | AC 30 A po 10 sec. |
| Indikátor funkce | LED |
| Zapojení | 5-pólová svorka, utahovací moment max. 0,5 Nm: pevný vodič (drát) 2,5 mm ² lanko 1,5 mm ² |
| Montáž | příchytkou na 35 mm DIN-lištu, EN 60715 |
| Kryt | plast podle UL94 V-0, světle šedá |
| Rozměry | 77 x 60 x 43 mm |
| Hmotnost | cca 0,2 kg |
| Montážní poloha | svislá |
| Provozní/Skladovací teplota | -40 až +60 °C (-40 to +140 °F) |
| Provozní/Skladovací vlhkost | max. 95% relativní vlhkosti (nekondenzační) |
| Stupeň krytí | IP20 |
| Schválení | VDE, UL File No. E164102, GOST-R |

¹ nemá UL schválení

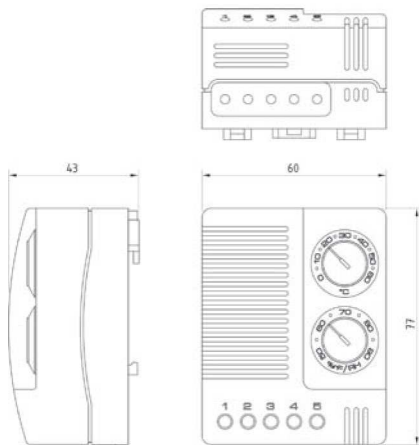
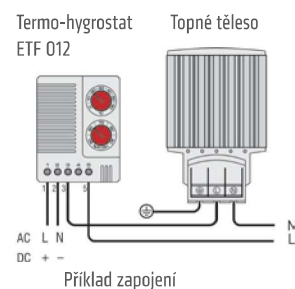
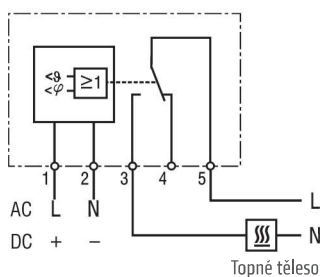


Schéma připojení



Příklad zapojení

| Obj. číslo | Provozní napětí | Rozsah nastavení teploty | Rozsah nastavení vlhkosti |
|------------|--|--------------------------|---------------------------|
| 01230.0-00 | AC 100-240 V, 50/60 Hz (min. AC 90 V, max. AC 265 V) | 0 až +60 °C | 50 až 90% RV |
| 01230.9-00 | AC 100-240 V, 50/60 Hz (min. AC 90 V, max. AC 265 V) | +32 až +140 °F | 50 až 90% RV |
| 01230.1-00 | DC 24-48 V (min. DC 20 V, max. DC 60 V) | 0 až +60 °C | 50 až 90% RV |

TERMO-HYGROSTAT ELEKTRONICKÝ NASTAVITELNÝ S EXTERNÍM SENZOREM ETF 012



- > Nastavitelná teplota a relativní vlhkost
- > Široký rozsah napájení
- > Provozní teplota až -40 °C
- > Vysoký spínaný výkon
- > S externím senzorem

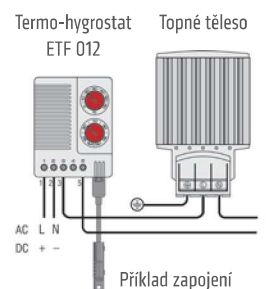
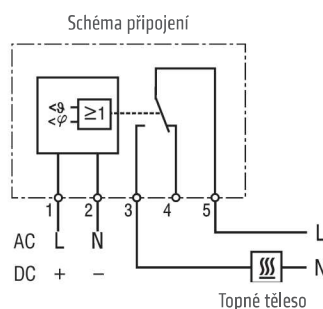
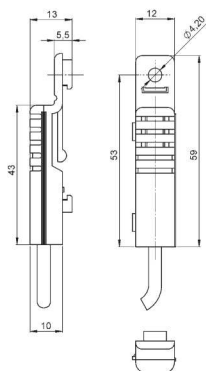
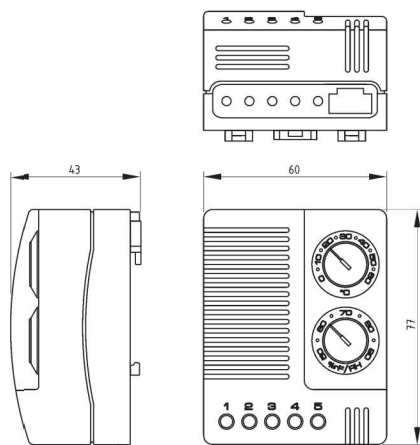
Elektronický termo-hygrostat monitoruje zároveň teplotu a relativní vlhkost ve skříních a zařízeních s elektrickými a elektronickými součástkami. Při dosažení některé z nastavených limitních hodnot teploty nebo relativní vlhkosti zapíná topné těleso nebo případně ventilátor. Zamezuje tak kondenzaci vlhkosti ve skříních a vzniku koroze. Vzhledem ke svému širokému rozsahu napětí může být termo-hygrostat využit kdekoli na světě. Pro přesné měření může být externí senzor umístěn kdekoliv volně ve skříních.



TECHNICKÉ ÚDAJE

| | |
|-----------------------------|---|
| Hystereze spínání (teplota) | 2 K (± 1K tolerance) při +25 °C (+77 °F), 50% RV |
| Hystereze spínání (vlhkost) | 4% RV (± 1% tolerance) při +25 °C (+77 °F), 50% RV |
| Doba odezvy (vlhkost) | cca 5 sek. |
| Typ kontaktu | přepínací |
| Životnost | VDE: NO/NC > 15.000 sepnutí UL: NO/NC > 30.000 sepnutí |
| Max. spínaný výkon | AC 240 V, 10 (1,6) A DC 60 V, 0,6 A ¹ |
| Max. spínaný proud | AC 30 A po 10 sec. |
| Indikátor funkce | LED |
| Zapojení | 5-pólová svorka, utahovací moment max. 0,5 Nm: pevný vodič (drát) 2,5 mm ² lanko 1,5 mm ² |
| Montáž | příchytkou na 35 mm DIN-lištu, EN 60715 |
| Kryt | plast podle UL94 V-0, světle šedá |
| Rozměry | 77 x 60 x 43 mm |
| Hmotnost | cca 0,2 kg |
| Montážní poloha | svislá |
| Provozní/Skladovací teplota | -40 až +60 °C (-40 to +140 °F) |
| Provozní/Skladovací vlhkost | max. 95% relativní vlhkosti (nekondenzační) |
| Stupeň krytí | IP20 |
| Schválení | VDE, UL File No. E164102, GOST-R |

¹ nemá UL schválení



| Obj. číslo kabel 1 m | Obj. číslo kabel 2 m | Provozní napětí | Rozsah nastavení teploty | Rozsah nastavení vlhkosti |
|----------------------|----------------------|--|--------------------------|---------------------------|
| 01231.0-00 | 01231.0-01 | AC 100-240 V, 50/60 Hz (min. AC 90 V, max. AC 265 V) | 0 až +60 °C | 50 až 90% RV |
| 01231.9-00 | 01231.9-01 | AC 100-240 V, 50/60 Hz (min. AC 90 V, max. AC 265 V) | +32 až +140 °F | 50 až 90% RV |
| 01231.1-00 | 01231.1-01 | DC 24-48 V (min. DC 20 V, max. DC 60 V) | 0 až +60 °C | 50 až 90% RV |

SPÍNACÍ MODUL

SM 010 | DC 24 V a DC 48 V



- > Vysoký spínaný výkon DC
- > Všestranné využití
- > Kompaktní konstrukce
- > Jednoduché zapojení
- > Uchycení přičtyčkou na DIN-lištu

Spínací modul je určen pro spínání stejnosměrného zařízení s vysokými proudy. Je ovládán pomocí externího, bezpotenciálového kontaktu (termostat nebo hygrostat) připojeného mezi terminály 1 a 2. Pro přepínání modulu je použit interně vytvořený řídicí proud. Je třeba zajistit, aby externí kontakt bezpečně spínal tento řídicí proud. Spínací modul je k dispozici v DC 24 V a DC 48 V verzích.



TECHNICKÉ ÚDAJE

| | |
|-----------------------------|---|
| Typ kontaktu | zapínací kontakt NO (relé/MOSFET) |
| Životnost | > 100.000 sepnutí |
| Max. zapínací proud | DC 16 A |
| Připojení | 6-pólová svorka, utahovací moment max. 0,5 Nm; pevný vodič (drát) 2,5 mm ² ; lanko s izolací 1,5 mm ² |
| Montáž | přičtyčkou na 35 mm DIN lištu, EN 60715 |
| Kryt | plast dle UL94 V-0, světle šedý |
| Rozměry | 67 x 50 x 46 mm |
| Hmotnost | cca 90 g |
| Montážní poloha | libovolná |
| Provozní/Skladovací teplota | -45 až +70 °C (-49 až +158 °F) |
| Provozní/Skladovací vlhkost | max. 95% relativní vlhkosti (nekondenzační) |
| Stupeň krytí | IP20 |
| Schválení | VDE, GOST-R |

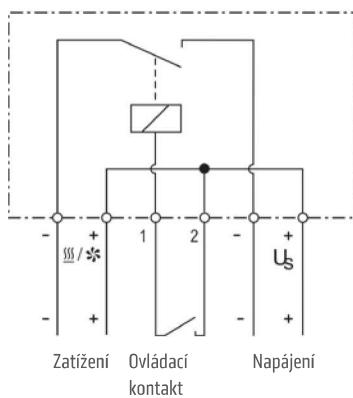
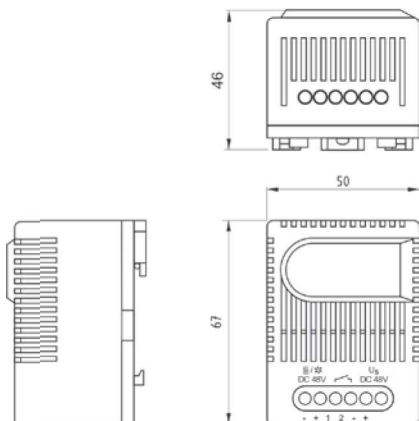
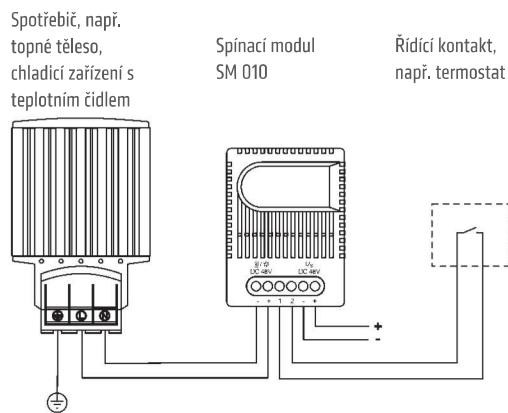


Schéma připojení



Příklad zapojení

| Obj. číslo | Provozní napětí | Max. spínaný výkon | Signál proudu |
|------------|----------------------|--------------------|---------------------------------------|
| 01001.0-00 | DC 24 V (DC 20-28 V) | DC 28 V, 16 A | 13 mA při DC 20 V / 22 mA při DC 28 V |
| 01000.0-00 | DC 48 V (DC 38-56 V) | DC 56 V, 16 A | 10 mA při DC 38 V / 18 mA při DC 56 V |

TERMOSTAT PRO VÝBUŠNÉ PROSTŘEDÍ

REX 011 | 15 °C, 25 °C (T6)



- > Pro prostředí ohrožené výbuchem
- > Vysoký spínaný výkon
- > Kompaktní provedení
- > Pevně nastavená teplota
- > Připojení těsnicí přípojkou
- > Teplotní třída T6

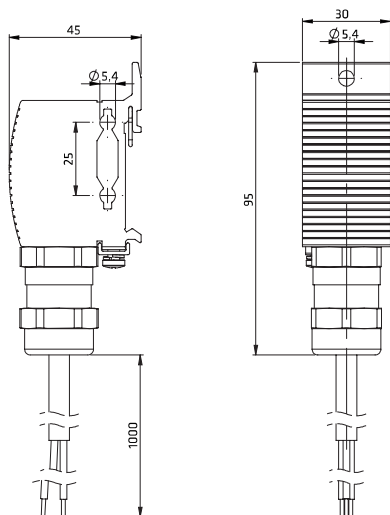
Kompaktní, malý mechanický termostat nabízí vysokou přesnost odezvy, malý teplotní rozdíl vypínač a velmi dlouhou životnost (spínaných cyklů). Tento termostat teplotní třídy T6 (85 °C max.) se využívá k regulaci topných těles v prostředí s nebezpečím výbuchu. Přesná odezva, nízká hystereze zapínání, dlouhá životnost.



TECHNICKÉ ÚDAJE

| | |
|-----------------------------|---|
| Teplotní třída | T6 |
| Stupeň krytí Ex | Ex II 2 GD |
| Plyny | Ex db IIC T6 Gb |
| Prachové částice | Ex tb IIIC T85°C Db IP66 |
| Teplota okolí | -60 až +85 °C (-76 až +185 °F) |
| Teplotní čidlo | bimetal |
| Životnost | > 100.000 sepnutí |
| Max. spínaný výkon | AC 250 V 10 A ¹ |
| Min. spínaný výkon | DC 1,5 V 5 mA |
| Max. spínaný proud | AC 16 A po 12 sec. |
| Připojení | silikonový kabel (halogen-free) 3 x 1 mm ² , délka 1 m |
| Připojení PE | 1,0 až 2,5 mm ² |
| Montáž | klip na 35 mm DIN rail, EN 60715 uchycení šroubem M5, volitelná montáž po celé šířce |
| Kryt | hliník, stříbrně aloxovaný |
| Rozměry | 95 x 45 x 30 mm |
| Hmotnost | cca 0,3 kg |
| Montážní poloha | Libovolná |
| Skladovací teplota | -60 až +85 °C (-76 až +185 °F) |
| Provozní/Skladovací vlhkost | max. 90 % relativní vlhkosti (nekondenzační) |
| Stupeň krytí/Třída ochrany | IP66 / I (ochranný vodič) |
| Schválení | EPS 16 ATEX 1118 X IECEx EPS 16.0054X EAC |

¹ proudy nad 4 A ovlivňují rozdíl teploty spínání



| Obj. číslo | Typ kontaktu (1-pólový) | Spínaná teplota | Teplota vypnutí |
|------------|-------------------------|-------------------------|----------------------|
| 01185.0-00 | Rozpínací kontakt (NC) | +15 °C (±3 K tolerance) | 5 K (±3 K tolerance) |
| 01185.1-00 | Rozpínací kontakt (NC) | +25 °C (±3 K tolerance) | 5 K (±3 K tolerance) |



OSVĚTLENÍ



ELEKTRONIKA NEZNÁ SPÁNEK

Naše řešení pro osvětlení umožňují, aby mohla být údržba elektronických zařízení prováděna ve dne i v noci.

SVÍTILNA

LED 025

LED 025 s mechanickým spínačem a s uchycením magnety

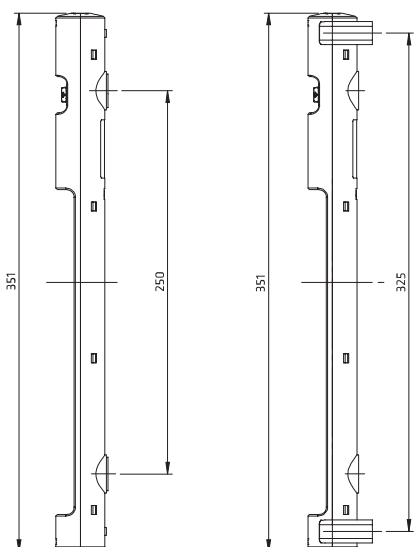


LED 025 s pohybovým senzorem a s uchycením šrouby

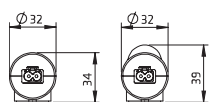
LED 025 s mechanickým spínačem a s uchycením klipem

LED 025 s uchycením magnety nebo šrouby

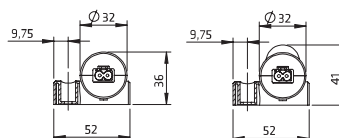
LED 025 s uchycením klipem



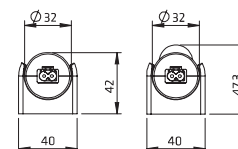
Boční pohled uchycení magnetem



Boční pohled uchycení šrouby



Boční pohled uchycení klipem



- > Velký rozsah provozních napětí
- > Integrované napájení
- > Zapojení svítidel do řetězce (daisy chain)
- > Dlouhá životnost, bezúdržbový provoz
- > Energeticky velmi úsporná LED technologie
- > Rychlé a snadné zapojení
- > Uchycení magnetem, šrouby nebo klipem

Svítilna řady LED 025 je vhodná pro všechny typy rozvaděčů a panelů, zvláště s omezeným prostorem. Svítidla díky LED velmi dlouhou životnost. Tři různé možnosti upevnění poskytují větší flexibilitu pro instalaci. V případě potřeby lze zapojit do řetězce až 10 svítidel (verze DC 12 V až 5 svítidel), které mohou být rychle propojeny snadno a rychle pomocí kabelů s konektory zajištěnými zámky.



TECHNICKÉ ÚDAJE

| | |
|------------------------------------|--|
| Příkon | max. 5 W |
| Světelný tok | 290 Lm při 120° (= 870 Lm při 360° nebo 75 W žárovka) |
| Světelný zdroj | LED, úhel záření 120°, světlá barva: denní světlo, teplota barvy: 6500 K |
| Životnost | 60.000 h při +20 °C (+68 °F) |
| Připojení | 2-pólová zásuvka se zámkem AC: max. 2,5 A / 240 V, barva: bílá DC: max. 2,5 A / 60 V, barva: modrá |
| Montáž | magnetem nebo šrouby (M5), klipem (M6), utahovací moment max. 2 Nm |
| Kryt | průhledný plast |
| Rozměry | viz. obrázky |
| Hmotnost | cca 0,2 kg |
| Provozní/Skladovací teplota | -30 až +60 °C (-22 až +140 °F) / -40 až +85 °C (-40 až +185 °F) |
| Provozní/Skladovací vlhkost | max. 90% relativní vlhkosti (nekondenzační) |
| Stupeň krytí/Třída ochrany | IP20 / II (dvojitá izolace), DC 12 V: IP20 / III (nízké napětí) |

Možnosti montáže: Svítidla jsou k dispozici s magnetem pro snadné umístění v jakékoli ocelové skříni nebo rozvaděči. Základní model LED 025 s upevněním šrouby. Speciálně navržené držáky pro upevnění klipem LED 025 mohou být umístěny kdekoli ve skříni. Klipy jsou přišroubovány ke stěně skříně, lampa se jednoduše nasadí do klipu a může být otočena podle potřeby k dokonalému osvětlení.

| Obj. číslo (Uchycení magnetem) | Obj. číslo (Uchycení šrouby) | Obj. číslo (Uchycení klipem) | Provozní napětí | Spínač | Schválení |
|--------------------------------|------------------------------|------------------------------|--|---------------------------------|--------------------------------|
| 02540.0-00 | 02540.0-01 | 02540.0-03 | AC 100-240 V, 50/60 Hz (AC min. 90 V, AC max. 265 V) | mechanický | UL File No. E234324 VDE GOST-R |
| 02540.1-00 | 02540.1-01 | 02540.1-03 | DC 24-48 V (DC min. 20 V, DC max. 60 V) | mechanický | UL File No. E234324 VDE GOST-R |
| 02540.2-00 | 02540.2-01 | 02540.2-03 | DC 12 V (DC min. 10 V, DC max. 16 V) | mechanický | - - - |
| 02541.0-00 | 02541.0-01 | 02541.0-03 | AC 100-240 V, 50/60 Hz (AC min. 90 V, AC max. 265 V) | pohybovým senzorem ¹ | UL File No. E234324 VDE GOST-R |
| 02541.1-00 | 02541.1-01 | 02541.1-03 | DC 24-48 V (DC min. 20 V, DC max. 60 V) | pohybovým senzorem ¹ | UL File No. E234324 VDE GOST-R |

¹ pevně nastavená doba svícení cca 5 minut



PŘÍSLUŠENSTVÍ

Konektory a kabely pro elektrické připojení nejsou součástí dodávky LED 025. Tyto díly lze objednat samostatně. Soupravy sestávající z lampy a příslušenství jsou k dispozici na vyžádání.

PŘIPOJOVACÍ KABEL SE ZÁSUVKOU



Obrázek: Připojovací kabel, obj.č. 244356

| Obj. číslo | Typ | Délka | Napětí | Barva | Použití | Schválení ² |
|------------|---|-------|--------------|-----------------------------|----------------|------------------------|
| 244356 | Izolovaný kabel 2 x 1,5 mm ² se zásuvkou | 2,0 m | AC | Zásuvka: bílá, kabel: bílá | Napájení vstup | VDE |
| 244357 | Izolovaný kabel 2 x AWG 16 se zásuvkou | 2,0 m | AC | Zásuvka: bílá, kabel: bílá | Napájení vstup | VDE + UL |
| 244360 | Izolovaný kabel 2 x 1,5 mm ² se zásuvkou | 2,0 m | DC 24 – 48 V | Zásuvka: modrá, kabel: bílá | Napájení vstup | VDE |
| 244361 | Izolovaný kabel 2 x AWG 16 se zásuvkou | 2,0 m | DC 24 – 48 V | Zásuvka: modrá, kabel: bílá | Napájení vstup | VDE + UL |
| 244389 | Izolovaný kabel 2 x 1,5 mm ² se zásuvkou | 2,0 m | DC 12 V | Zásuvka: modrá, kabel: bílá | Napájení vstup | VDE |
| 244390 | Izolovaný kabel 2 x AWG 16 se zásuvkou | 2,0 m | DC 12 V | Zásuvka: modrá, kabel: bílá | Napájení vstup | VDE + UL |

² vztahuje se pouze na jednotlivé komponenty (kabel a konektory)

PROPOJOVACÍ KABEL SE 2 KONEKTORY PRO ZAPOJENÍ DO ŘETĚZCE (DAISY CHAIN)



Obrázek: Propojovací kabel, obj.č. 244358

| Obj. číslo | Typ | Délka | Napětí | Barva | Použití | Schválení ² |
|------------|--|-------|--------------|--------------------------------------|--------------------|------------------------|
| 244358 | Izolovaný kabel 2 x 1,5 mm ² se 2 konektory | 1,0 m | AC | Zásuvka/zástrčka: bílá, kabel: bílá | Propojení svítílen | VDE |
| 244359 | Izolovaný kabel 2 x AWG 16 se 2 konektory | 1,0 m | AC | Zásuvka/zástrčka: bílá, kabel: bílá | Propojení svítílen | VDE + UL |
| 244362 | Izolovaný kabel 2 x 1,5 mm ² se 2 konektory | 1,0 m | DC 24 - 48 V | Zásuvka/zástrčka: modrá, kabel: bílá | Propojení svítílen | VDE |
| 244363 | Izolovaný kabel 2 x AWG 16 se 2 konektory | 1,0 m | DC 24 - 48 V | Zásuvka/zástrčka: modrá, kabel: bílá | Propojení svítílen | VDE + UL |
| 244391 | Izolovaný kabel 2 x 1,5 mm ² se 2 konektory | 1,0 m | DC 12 V | Zásuvka/zástrčka: modrá, kabel: bílá | Propojení svítílen | VDE |
| 244392 | Izolovaný kabel 2 x AWG 16 se 2 konektory | 1,0 m | DC 12 V | Zásuvka/zástrčka: modrá, kabel: bílá | Propojení svítílen | VDE + UL |

² vztahuje se pouze na jednotlivé komponenty (kabel a konektory)

ZÁSTRČKA / ZÁSUVKA (BEZ KABELU)



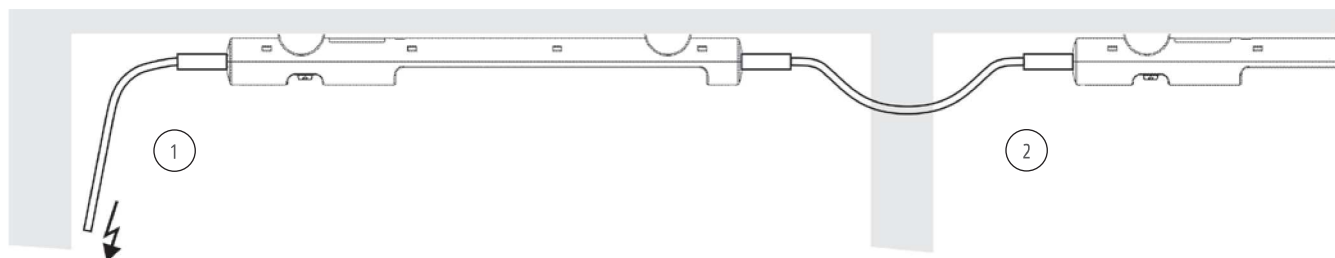
Obrázek: Zásuvka, obj.č. 264057



Obrázek: Zástrčka, obj.č. 264058

| Obj. číslo | Typ | Napětí | Barva | Použití | Schválení |
|------------|----------|--------------|-------|-----------------|-----------|
| 264057 | Zásuvka | AC | bílá | Napájení vstup | VDE + UL |
| 264058 | Zástrčka | AC | bílá | Napájení výstup | VDE + UL |
| 264059 | Zásuvka | DC 24 - 48 V | modrá | Napájení vstup | VDE + UL |
| 264060 | Zástrčka | DC 24 - 48 V | modrá | Napájení výstup | VDE + UL |
| 264065 | Zásuvka | DC 12 V | modrá | Napájení vstup | VDE + UL |
| 264066 | Zástrčka | DC 12 V | modrá | Napájení výstup | VDE + UL |

ROZMĚRY



Tato ilustrace ukazuje LED 025 lampu v řetězové aplikaci. Lampa je možné propojit pomocí propojovacích kabelů - tímto způsobem se může řetězit max. 10 svítílen. Konektory s pojistkou zajišťují stabilní elektrické spojení, i když jsou podrobena silným vibracím. Příklad ukazuje propojení pro 230VAC při použití následujících kabelů: připojovací kabel se zásuvkou, obj.č. 244356 (1); propojovací kabel se dvěma konektory, obj.č. 244358 (2).

Zásuvka/zástrčka je dodávána i samostatně pro montáž kabelů v nestandardních délkách.

SVÍTLILNA ÚZKÁ S VYPÍNAČEM

SL 025



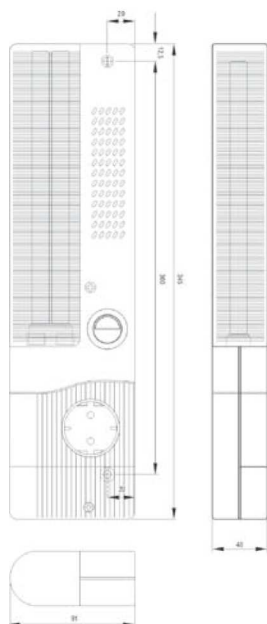
- > Prostorově úsporné těleso
- > Elektronická zátěž
- > Provedení bez nebo se zásuvkou
- > Uchycení magnetem na vyžádání
- > Nízká spotřeba energie
- > Vypínač na boční straně

Úzká svítilna SL 025 pro použití v řídicích a rozvodných skříních s omezeným vnitřním prostorem. Svítilnu lze přichytit úzkou i širší plochou šrouby, ve variantě s magnetem je možno ji snadno a rychle uchytit kdekoli ve skříni. Varianta s integrovanou zásuvkou na vyžádání umožňuje připojit další spotřebič.

Úzká svítilna s tlačítkovým vypínačem a integrovanou zásuvkou (D), obj. č. 02520.0-00



TECHNICKÉ ÚDAJE



| | |
|------------------------------------|---|
| Příkon | 11 W |
| Světelný tok | 900 Lm (= 75 W žárovka) |
| Světelný zdroj | úsporná zářivka, patice 2G7 |
| Životnost | 10.000 h |
| Vypínač | tlačítkový vypínač |
| Připojení | svorka 2,5 mm ² , uchycení kabelu, utahovací moment max. 0,8 Nm |
| Montáž | šrouby (M5), rozteč 300 mm; magnetem (na vyžádání) |
| Kryt | plast dle UL94 V-0, světle šedý |
| Rozměry | 345 x 91 x 40 mm |
| Montážní poloha | úzkou nebo širší plochou |
| Provozní/Skladovací teplota | -20 až +50 °C (-4 až +122 °F) / -45 až +70 °C (-49 až +158 °F) |
| Provozní/Skladovací vlhkost | max. 90% relativní vlhkosti (nekondenzační) |
| Stupeň krytí | IP20 |
| Upozornění | Svítilnu SL 025 lze na vyžádání dodat také s čelním panelem 19". DC 24 V až 48 V na přání |



| Obj. číslo | Provedení | Provozní napětí | Zásuvka | Jmenovitý proud | Hmotnost (cca) | Třída ochrany | Schválení |
|------------|-------------|--------------------|----------------|-----------------|----------------|----------------------|-----------|
| 02520.0-00 | bez magnetu | AC 230 V, 50/60 Hz | D/RUS (1) | 16 A | 0,4 kg | I (ochranný vodič) | VDE |
| 02520.1-01 | s magnetem | AC 230 V, 50/60 Hz | D/RUS (1) | 16 A | 0,5 kg | I (ochranný vodič) | VDE |
| 02521.0-00 | bez magnetu | AC 230 V, 50/60 Hz | CZ/SK/F/PL (2) | 16 A | 0,4 kg | I (ochranný vodič) | VDE |
| 02521.1-04 | s magnetem | AC 230 V, 50/60 Hz | CZ/SK/F/PL (2) | 16 A | 0,5 kg | I (ochranný vodič) | VDE |
| 02522.0-00 | bez magnetu | AC 230 V, 50/60 Hz | CH (3) | 10 A | 0,4 kg | I (ochranný vodič) | VDE |
| 02522.1-01 | s magnetem | AC 230 V, 50/60 Hz | CH (3) | 10 A | 0,5 kg | I (ochranný vodič) | VDE |
| 02523.0-00 | bez magnetu | AC 230 V, 50/60 Hz | GB/IRL (4) | 13 A | 0,4 kg | I (ochranný vodič) | VDE |
| 02523.1-05 | s magnetem | AC 230 V, 50/60 Hz | GB/IRL (4) | 13 A | 0,5 kg | I (ochranný vodič) | VDE |
| 02524.0-01 | bez magnetu | AC 120 V, 50/60 Hz | USA/CND (5) | 15 A | 0,4 kg | I (ochranný vodič) | - |
| 02524.1-05 | s magnetem | AC 120 V, 50/60 Hz | USA/CND (5) | 15 A | 0,5 kg | I (ochranný vodič) | - |
| 02527.0-00 | bez magnetu | AC 230 V, 50/60 Hz | žádná | - | 0,4 kg | II (dvojitá izolace) | VDE |
| 02527.1-14 | s magnetem | AC 230 V, 50/60 Hz | žádná | - | 0,5 kg | II (dvojitá izolace) | VDE |
| 02527.0-10 | bez magnetu | AC 120 V, 50/60 Hz | žádná | - | 0,4 kg | II (dvojitá izolace) | - |
| 02527.1-11 | s magnetem | AC 120 V, 50/60 Hz | žádná | - | 0,5 kg | II (dvojitá izolace) | - |
| 02525.0-00 | bez magnetu | DC 24-48 V | žádná | - | 0,4 kg | II (dvojitá izolace) | VDE |
| 02525.1-01 | s magnetem | DC 24-48 V | žádná | - | 0,5 kg | II (dvojitá izolace) | VDE |



SVÍTILNA ÚZKÁ S POHYBOVÝM SENZOREM

SL 025



- > Prostorově úsporné těleso
- > Elektronická zátěž
- > Provedení bez nebo se zásuvkou
- > Uchycení magnetem na vyžádání
- > Nízká spotřeba energie
- > Automatické zapínání

Úzká svítidla SL 025 pro použití v řídicích a rozvodných skříních s omezeným vnitřním prostorem. Svítidlo lze přichytit úzkou i širší plochou šrouby, ve variantě s magnetem je možno ji snadno a rychle uchytit kdekoli ve skříni. Varianta s integrovanou zásuvkou na vyžádání umožňuje připojit další spotřebič. Integrovaný pohybový senzor nahrazuje dveřní kontaktní spínač.

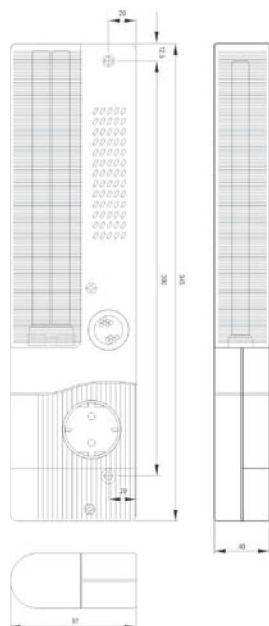
Úzká svítidla s pohybovým senzorem a integrovanou zásuvkou (D), obj. č. 02520.0-03



TECHNICKÉ ÚDAJE

| | |
|-----------------------------|--|
| Příkon | 11 W |
| Světelný tok | 900 Lm (= 75 W žárovka) |
| Světelný zdroj | úsporná zářivka, patice 2G7 |
| Životnost | 10.000 h |
| Vypínač | pohybový senzor PIR, pevně nastavená doba svícení cca 6 minut |
| Připojení | svorka 2,5 mm ² s držákem kabelu, utahovací moment max. 0,8 Nm |
| Montáž | šrouby (M5), rozteč 300 mm; magnetem (na vyžádání) |
| Kryt | plast dle UL94 V-0, světle šedý |
| Rozměry | 345 x 91 x 40 mm |
| Montážní poloha | úzkou nebo širší plochou |
| Provozní/Skladovací teplota | -20 až +50 °C (-4 až +122 °F) / -45 až +70 °C (-49 až +158 °F) |
| Provozní/Skladovací vlhkost | max. 90% relativní vlhkosti (nekondenzační) |
| Stupeň krytí | IP20 |
| Upozornění | Svítidlo SL 025 lze na vyžádání dodat také s čelním panelem 19" DC 24 V až 48 V na přání |

Pohybový senzor zapne svítidlo při otevření dveří skříně. Zapnutí je obnoveno při každém dalším registrovaném pohybu. Senzor nereaguje na pohyb za sklem, proto může být svítidlo použito i ve skříních se skleněnými dveřmi.



| Obj. číslo | Provedení | Provozní napětí | Zásuvka | Jmenovitý proud | Hmotnost (cca) | Třída ochrany | Schválení |
|------------|-------------|--------------------|-----------------|-----------------|----------------|----------------------|-----------|
| 02520.0-03 | bez magnetu | AC 230 V, 50/60 Hz | D/RUS (1) | 16 A | 0,4 kg | I (ochranný vodič) | VDE |
| 02520.1-04 | s magnetem | AC 230 V, 50/60 Hz | D/RUS (1) | 16 A | 0,5 kg | I (ochranný vodič) | VDE |
| 02521.0-03 | bez magnetu | AC 230 V, 50/60 Hz | CZK/SK/F/PL (2) | 16 A | 0,4 kg | I (ochranný vodič) | VDE |
| 02521.1-05 | s magnetem | AC 230 V, 50/60 Hz | CZK/SK/F/PL (2) | 16 A | 0,5 kg | I (ochranný vodič) | VDE |
| 02522.0-03 | bez magnetu | AC 230 V, 50/60 Hz | CH (3) | 10 A | 0,4 kg | I (ochranný vodič) | VDE |
| 02522.1-04 | s magnetem | AC 230 V, 50/60 Hz | CH (3) | 10 A | 0,5 kg | I (ochranný vodič) | VDE |
| 02523.0-03 | bez magnetu | AC 230 V, 50/60 Hz | GB/IRL (4) | 13 A | 0,4 kg | I (ochranný vodič) | VDE |
| 02523.1-04 | s magnetem | AC 230 V, 50/60 Hz | GB/IRL (4) | 13 A | 0,5 kg | I (ochranný vodič) | VDE |
| 02524.0-04 | bez magnetu | AC 120 V, 50/60 Hz | USA/CND (5) | 15 A | 0,4 kg | I (ochranný vodič) | - |
| 02524.1-06 | s magnetem | AC 120 V, 50/60 Hz | USA/CND (5) | 15 A | 0,5 kg | I (ochranný vodič) | - |
| 02527.0-04 | bez magnetu | AC 230 V, 50/60 Hz | žádná | - | 0,4 kg | II (dvojitá izolace) | VDE |
| 02527.1-15 | s magnetem | AC 230 V, 50/60 Hz | žádná | - | 0,5 kg | II (dvojitá izolace) | VDE |
| 02527.0-12 | bez magnetu | AC 120 V, 50/60 Hz | žádná | - | 0,4 kg | II (dvojitá izolace) | - |
| 02527.1-17 | s magnetem | AC 120 V, 50/60 Hz | žádná | - | 0,5 kg | II (dvojitá izolace) | - |
| 02525.0-03 | bez magnetu | DC 24-48 V | žádná | - | 0,4 kg | II (dvojitá izolace) | VDE |
| 02525.1-04 | s magnetem | DC 24-48 V | žádná | - | 0,5 kg | II (dvojitá izolace) | VDE |

SVÍTLNA KOMPAKTNÍ S VYPÍNAČEM

KL 025



Svítilna s ochranným překrytem
(viz příslušenství)

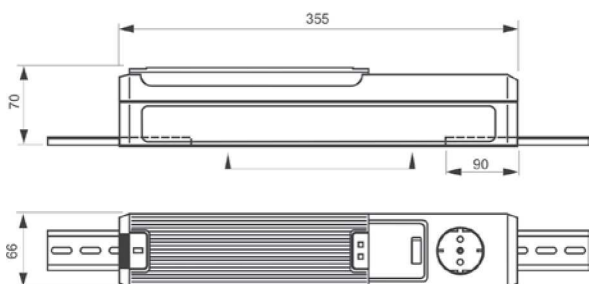
- > Uchycení magnetem nebo na DIN-lištu
- > Nízká spotřeba energie
- > Provedení bez nebo se zásuvkou
- > Vypínač na čelní stěně

Kompaktní svítidla KL 025 pro použití v řídicích a rozvodných skříních. Svítidlo lze díky silnému magnetu snadno a rychle přichytit kdekoli ve skříni. Varianta s integrovanou zásuvkou na vyžádání umožňuje připojit další spotřebič.



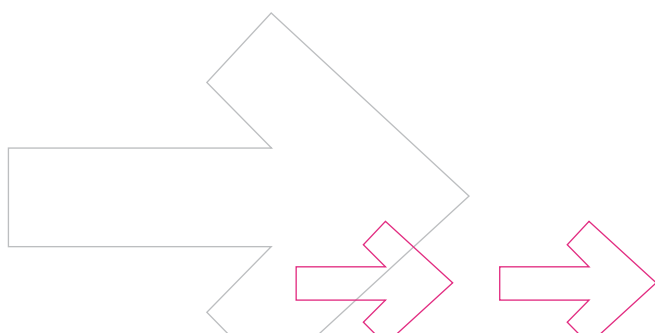
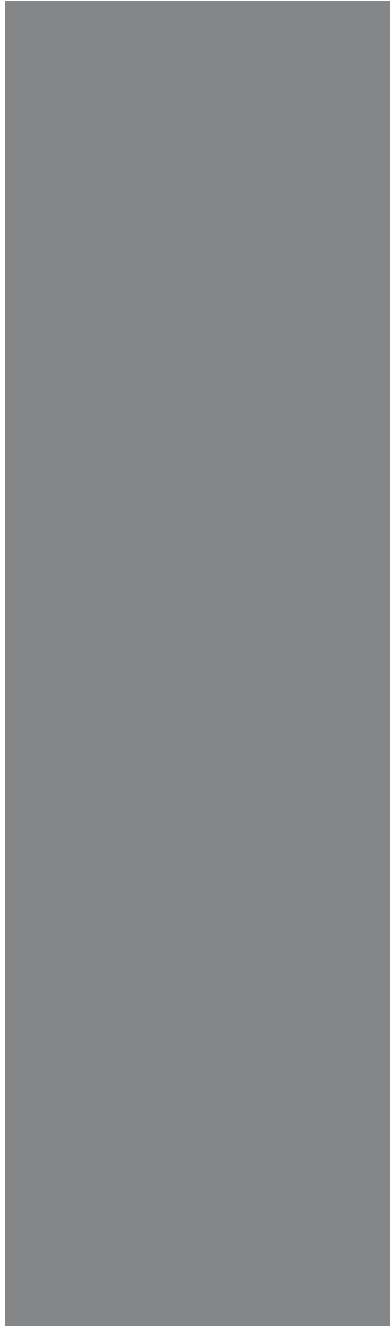
TECHNICKÉ ÚDAJE

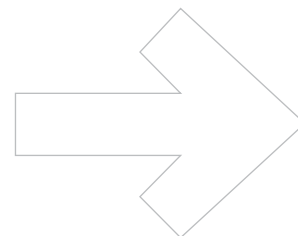
| | |
|-----------------------------|---|
| Světelný tok | 900 Lm (= 75 W/230 V, 60 W/120 V žárovka) |
| Typ svítidla | fluorescenční lampa s integrovaným startérem |
| Životnost | 5.000 h |
| Vypínač | kolébkový vypínač |
| Připojení | 3-pólová svorka 2,5 mm ² , uchycení kabelu, utahovací moment max. 0,8 Nm |
| Montáž | za pomoci magnetu |
| Kryt | světle šedý plast |
| Rozměry | 355 x 65 x 70 mm |
| Hmotnost | cca 1,0 kg |
| Montážní poloha | libovolná |
| Provozní/Skladovací teplota | -20 až +50 °C (-4 až +122 °F) / -45 až +70 °C (-49 až +158 °F) |
| Provozní/Skladovací vlhkost | max. 90% relativní vlhkosti (nekondenzační) |
| Stupeň krytí | IP20 |
| Příslušenství | ochranný překryt, obj. č. 09520.0-00 (viz obrázek) |



V plastových, hliníkových nebo ve skříních z nerez oceli lze svítidlo uchytnout šrouby na 35 mm DIN-lištu.

| Obj. číslo | Provozní napětí | Zásuvka | Příkon | Jmenovitý proud | Třída ochrany | Schválení |
|------------|-----------------|-----------------|--------|-----------------|----------------------|-----------|
| 02500.0-00 | AC 230 V, 50 Hz | D/RUS (1) | 11 W | 16 A | I (ochranný vodič) | VDE |
| 02500.0-07 | AC 230 V, 50 Hz | žádná | 11 W | - | II (dvojitá izolace) | - |
| 02501.0-00 | AC 230 V, 50 Hz | CZK/SK/F/PL (2) | 11 W | 16 A | I (ochranný vodič) | - |
| 02502.0-00 | AC 230 V, 50 Hz | CH (3) | 11 W | 10 A | I (ochranný vodič) | - |
| 02510.0-00 | AC 230 V, 50 Hz | GB/IRL (4) | 11 W | 13 A | I (ochranný vodič) | - |
| 02512.0-00 | AC 230 V, 50 Hz | I (6) | 11 W | 16 A | I (ochranný vodič) | - |
| 02505.9-00 | AC 120 V, 60 Hz | USA/CND (5) | 9 W | 15 A | I (ochranný vodič) | - |
| 02505.9-01 | AC 120 V, 60 Hz | žádná | 9 W | - | II (dvojitá izolace) | - |





PŘÍSLUŠENSTVÍ

PERFEKTNÍ SOUHRA

Příslušenství STEGO umožňuje nejen maximální využívání všech funkcí STEGO komponentů pro řízení teploty, ale také pomáhá vytvářet specifická řešení dle individuálních potřeb našich klientů.

ZÁSUVKA ELEKTRICKÁ

SD 035



- > Rychlé zapojení
- > Varianta s pojistkou nebo bez pojistky

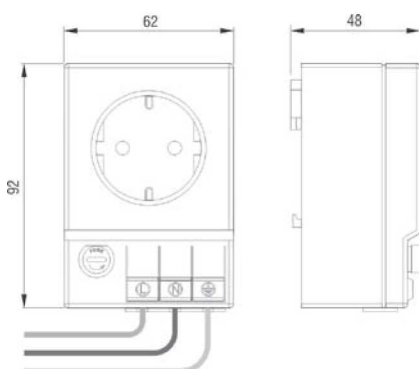
- > Montáž na DIN-lištu

Elektrické zásuvky SD 035 lze snadno upevnit ve skříních a rozvaděčích na 35mm DIN lišty a rychle zapojit pomocí pružinových svorek. Slouží k napájení svitidel, měřících přístrojů, páječků apod. Zásuvky v různých standardech jsou na vyžádání v provedení s pojistkou nebo bez pojistky.

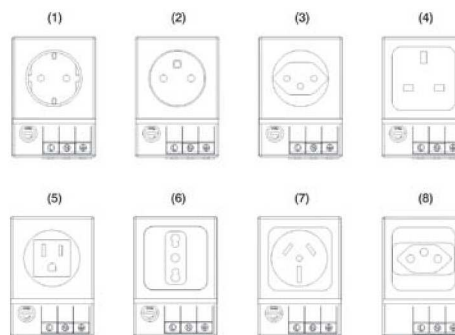


TECHNICKÉ ÚDAJE

| | |
|-----------------------------|--|
| Připojení | 3 x pružinové svorky pro lanko a pevný vodič 0,5 - 2,5 mm ² |
| Montáž | příchytka na 35 mm DIN lištu, EN 60715 |
| Kryt | plast dle UL94 V-0, světle šedý |
| Rozměry | 92 x 62 x 48 mm |
| Hmotnost | cca 0,2 kg |
| Montážní poloha | libovolná |
| Provozní/Skladovací teplota | -45 až +70 °C (-49 až +158 °F) |
| Provozní/Skladovací vlhkost | max. 90% relativní vlhkosti (nekondenzační) |
| Stupeň krytí/Třída ochrany | IP20 / I (ochranný vodič) |



Přívod napájení



| Obj. číslo | Max. provozní napětí | Zásuvka | Provedení | Jmenovitý proud | Schválení |
|------------|----------------------|-----------------|--------------------------|-----------------|---------------------|
| 03500.0-00 | AC 250 V | D/RUS (1) | s pojistkou ¹ | 6,3 A | - |
| 03500.0-01 | AC 250 V | D/RUS (1) | bez pojistky | 16 A | - |
| 03501.0-00 | AC 250 V | CZK/SK/F/PL (2) | s pojistkou ¹ | 6,3 A | - |
| 03501.0-01 | AC 250 V | CZK/SK/F/PL (2) | bez pojistky | 16 A | - |
| 03502.0-00 | AC 250 V | CH (3) | s pojistkou ¹ | 6,3 A | - |
| 03502.0-01 | AC 250 V | CH (3) | bez pojistky | 10 A | - |
| 03503.0-00 | AC 250 V | GB/IRL (4) | s pojistkou ¹ | 6,3 A | - |
| 03503.0-01 | AC 250 V | GB/IRL (4) | bez pojistky | 13 A | - |
| 03504.0-00 | AC 125 V | USA/CND (5) | s pojistkou ¹ | 6,3 A | UL File No. E222026 |
| 03504.0-01 | AC 125 V | USA/CND (5) | bez pojistky | 15 A | UL File No. E222026 |
| 03505.0-00 | AC 250 V | I (6) | s pojistkou ¹ | 6,3 A | - |
| 03505.0-01 | AC 250 V | I (6) | bez pojistky | 16 A | - |
| 03507.0-01 | AC 240 V | AU (7) | bez pojistky | 10 A | - |
| 03508.0-01 | AC 250 V | BR (8) | bez pojistky | 10 A | - |

¹ pojistka Ø 5 x 20 mm



KOMPENZÁTOR TLAKU

DA 084 | IP55



Vnitřní pohled

> Jednoduchá montáž

> Vysoký stupeň krytí

Extrémní rozdíly mezi vnější teplotou prostředí a vnitřní teplotou v těsně uzavřených skříních (například při změnách počasí, přechodu den/noc) způsobují tlakové rozdíly. Tlakový spád může způsobit nežádoucí proniknutí prachu a vlhkosti do skříně a ohrozit spolehlivost elektronických zařízení. Kompenzátor tlaku DA 084 je speciální zařízení, které zajišťuje vyrovnání tlaku a zároveň nedovolí pronikání prachu a vlhkosti zevnitř. Lze jej snadno instalovat. Vysoký stupeň krytí kompenzátoru nenarušuje celkový stupeň krytí zařízení skříně.

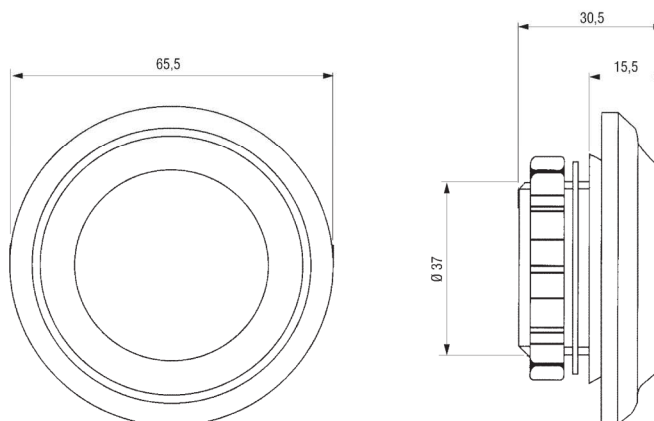


TECHNICKÉ ÚDAJE

| | |
|-----------------------------|---------------------------------|
| Montáž | závit PG 29 s převlečnou maticí |
| Utahovací moment | 5 Nm (max. 10 Nm) |
| Materiál | plast dle UL94 V-0, světle šedý |
| Těsnění | těsnící kroužek NBR |
| Plocha vzduchového rozhraní | cca 1,5 cm ² |
| Rozměry | Ø 65,5 mm x 30,5 mm |
| Montážní poloha | libovolná ¹ |
| Provozní/Skladovací teplota | -45 až +70 °C (-49 až +158 °F) |

¹ Jiná instalace DA 084 než vertikální snižuje stupeň krytí na IP54

Montáž: Do stěny skříně vyvrtejte otvor o velikosti Ø 37*mm, nasadte kompenzátor a zajistěte maticí. U varianty kompenzátoru s těsněním (IP45) se ujistěte, že je těsnění správně umístěno na vnější straně skříně. Pro optimální funkci doporučujeme umístit 2 kompenzátory tlaku v horní části stěn skříně naproti sobě.



| Obj. číslo | Stupeň krytí | Balení | Hmotnost (cca) |
|------------|--------------|--------|-----------------|
| 08400.0-03 | IP55 | 2 kusy | 62 g (31 g/kus) |

KOMPENZÁTOR TLAKU

DA 284 | IP66



Vnitřní pohled

> Zvýšený stupeň krytí
> Polopropustná membrána

> Jednoduchá montáž

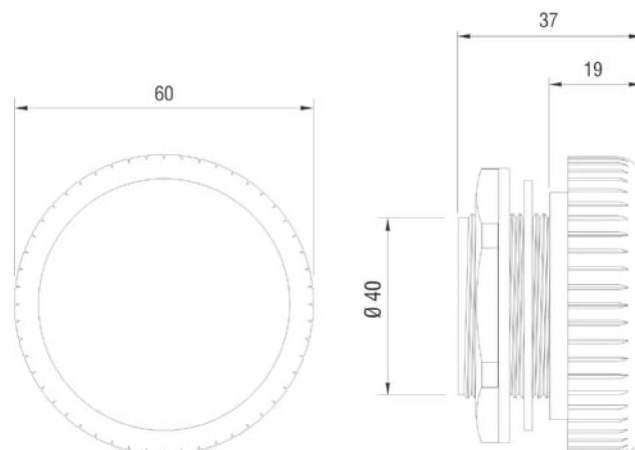
Extrémní rozdíly mezi vnější teplotou prostředí a vnitřní teplotou v těsně uzavřených skříních (například při změnách počasí, přechodu den/noc) způsobují tlakové rozdíly. Tlakový spád může způsobit nežádoucí proniknutí prachu a vlhkosti do skříně a ohrozit spolehlivost elektronických zařízení. Podtlak může způsobit, že vlhkost nemůže opustit skříně a může zkondenzovat. Kompenzátor tlaku DA 284 je speciální zařízení zvláště vysokým stupněm krytí IP66a polopropustnou membránou, které zajišťuje řízené vyrovnání tlaku, nedovolí při podtlaku proniknutí prachu a vlhkosti zvenčí a zároveň umožňuje vlhkosti uvnitř opustit skříně při přetlaku.



TECHNICKÉ ÚDAJE

| | |
|-----------------------------|---|
| Montáž | závit M40 x 1,5 s maticí |
| Utahovací moment | 5 Nm (max. 10 Nm) |
| Zástavbová hloubka | cca 16 mm |
| Těsnění | těsnící kroužek NBR |
| Filtr | polopropustná membrána |
| Propustnost vzduchu | 1200 l/h při rozdílu tlaku min. 70 mbar |
| Rozměry | Ø 60 x 37 mm |
| Montážní poloha | libovolná |
| Provozní/Skladovací teplota | -35 až +70 °C (-31 až +158 °F) |

Montáž: Do stěny skříně vyvrtejte otvor o velikosti Ø 40,5+0,5 mm, nasadte kompenzátor a zajistěte maticí. Ujistěte se, že je těsnění správně umístěno na vnější straně skříně. Pro optimální funkci doporučujeme umístit 2 kompenzátory tlaku v horní části stěn skříně naproti sobě.



| Obj. číslo. | Materiál | Stupeň krytí | Balení | Hmotnost (cca) | Schválení |
|-------------|--|--------------------------------------|--------|------------------|---------------------|
| 28400.0-00 | světle šedý plast | IP66 (EN 60529) / IPX9K (EN 40050-9) | 2 kusy | 90 g (45 g/kus) | |
| 28400.0-01 | světle šedý plast | IP66 (EN 60529) / IPX9K (EN 40050-9) | 1 kus | 45 g | |
| 28405.0-00 | plast dle UL94-V-0, světle šedá; odolná povětrnostním vlivům a UV záření dle UL746C (f1) | IP66 (EN 60529) / IPX9K (EN 40050-9) | 2 kusy | 120 g (60 g/kus) | UL File No. E234324 |



KOMPENZÁTOR TLAKU NEREZOVÝ

DA 284 | IP66



Vnitřní pohled

> Zvýšený stupeň krytí
> Polopropustná membrána

> Jednoduchá montáž

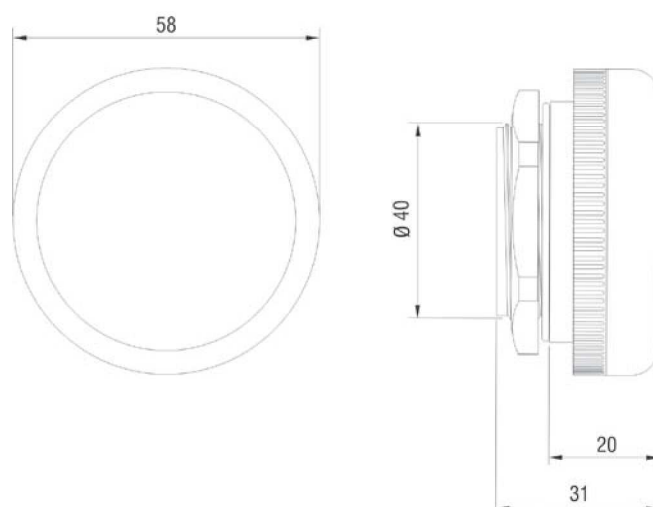
Extrémní rozdíly mezi vnější teplotou prostředí a vnitřní teplotou v těsně uzavřených skříních (například při změnách počasí, přechodu den/noc) způsobují tlakové rozdíly. Tlakový spád může způsobit nežádoucí proniknutí prachu a vlhkosti do skříně a ohrozit spolehlivost elektronických zařízení. Podtlak může způsobit, že vlhkost nemůže opustit skříně a může zkondenzovat. Kompenzátor tlaku DA 284 je speciální zařízení zvláště vysokým stupněm krytí IP66a polopropustnou membránou, které zajišťuje řízené vyrovnání tlaku, nedovolí při podtlaku proniknutí prachu a vlhkosti zvenčí a zároveň umožňuje vlhkosti uvnitř opustit skříně při přetlaku.



TECHNICKÉ ÚDAJE

| | |
|-----------------------------|---|
| Montáž | závit M40 x 1,5 s maticí |
| Utahovací moment | 5 Nm (max. 10 Nm) |
| Zástavbová hloubka | cca 16 mm |
| Těsnění | těsnící kroužek NBR |
| Filtr | polopropustná membrána |
| Propustnost vzduchu | 1200 l/h při rozdílu tlaku min. 70 mbar |
| Rozměry | Ø 60 x 37 mm |
| Montážní poloha | libovolná |
| Provozní/Skladovací teplota | -35 až +70 °C (-31 až +158 °F) |
| Einsatz-/Lagertemperatur | -45 bis +80 °C (-49 bis +176 °F) |

Montáž: Do stěny skříně vyvrtejte otvor o velikosti Ø 40,5+0,5 mm, nasadte kompenzátor a zajistěte maticí. Ujistěte se, že je těsnění správně umístěno na vnější straně skříně. Pro optimální funkci doporučujeme umístit 2 kompenzátory tlaku v horní části stěn skříně naproti sobě.



| Obj. číslo | Stupeň krytí | Balení | Hmotnost (cca) |
|------------|--------------------------------------|--------|----------------|
| 28401.0-00 | IP66 (EN 60529) / IPX9K (EN 40050-9) | 1 kus | 160 g |

VENTILAČNÍ KABELOVÁ PRŮCHODKA

DAK 284 | IP66 / IP67



- > Kabelová průchodka s integrovaným odvětráním
- > Vysoký stupeň krytí
- > Snadná montáž
- > Integrovaná kompenzace tlaku
- > Polopropustný filtr
- > Velký rozsah fixace

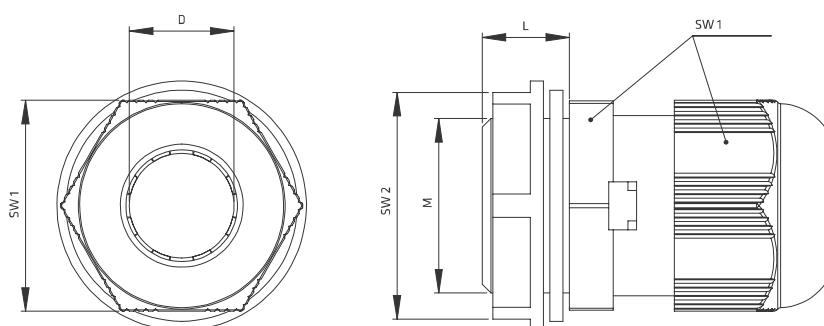
Změny vnější teploty prostředí a vnitřní teploty v těsně uzavřených skříňích způsobují tlakové rozdíly. Takto vzniklý podtlak může způsobit nežádoucí proniknutí prachu a vlhkosti do skříňe zkrze těsnění dveří skříňe. Pokles vnitřní teploty může způsobit kondenzaci, protože vlhkost nemůže opustit skříň. Inovativní snadno instalovatelná Ventilační kabelová průchodka DAK 284 zajišťuje bezpečné upevnění kabelů a vodičů v rozvaděči při současně kompenzaci tlakových rozdílů (krytí IP66/IP67). I při malé hodnotě přetlaku umožní polopropustný filtr uvnitř průchodky odvětrání vlhkosti a nedovolí proniknutí prachu a vlhkosti zvenčí.



TECHNICKÉ ÚDAJE

| | |
|-----------------------------|--|
| Montáž | šroubení o rozměru M12 x 1,5 / M16 x 1,5 / M20 x 1,5 |
| Tloušťka stěny rozvaděče | 0,5 - 3 mm s pojistnou maticí |
| Materiál | plast, světle šedá |
| Stupeň krytí | IP66 / IP67 (EN 60529) |
| Těsnění | těsnící kroužek NBR |
| Filtr | PTFE |
| Montážní poloha | variabilní |
| Provozní/Skladovací teplota | -20 až +80 °C (-4 až +176 °F) |
| Schválení | UL File No. E471430, VDE a EAC předloženo |

Instalace: Do skříňe vyvrtejte otvor, nasad'te kabelovou průchodku a zajistěte maticí. Ujistěte se, že je těsnění správně umístěno na vnější straně skříňe a že otvor je bez ořepů.



| Obj. číslo | Závit | | Průměr | Upínací rozsah D | Velikosti klíčů [mm] | | Utahovací moment | | Průvzdušnost ¹ | Hmotnost |
|------------|-----------------|---------|---------|------------------|----------------------|------|------------------|--------|---------------------------|----------|
| | Velikost M [mm] | Délka L | | | SW 1 | SW 2 | Pojistná matice | Matice | | |
| 28410.0-00 | M12 x 1,5 | 8 mm | 12,3 mm | 4 – 8 mm | 19 | 18 | 2 Nm | 2 Nm | 25 l/h | 7 g |
| 28411.0-00 | M16 x 1,5 | 10 mm | 16,3 mm | 4 – 8 mm | 19 | 22 | 2 Nm | 2 Nm | 25 l/h | 8 g |
| 28412.0-00 | M20 x 1,5 | 10 mm | 20,3 mm | 6 – 12 mm | 24 | 26 | 5 Nm | 5 Nm | 40 l/h | 13 g |

¹ při tlakovém rozdílu 70 mbar



DRENÁŽ KONDENZÁTU

DD 084 | IP66 / IP67 / IP69K



Vnitřní pohled

- > Vysoký stupeň krytí
- > Dobrá propustnost
- > Jednoduchá montáž

- > Masivní kryt odolný před nepříznivými vlivy počasí a UV-zářením

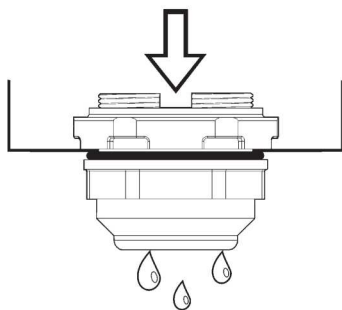
I ve skříních a rozvaděčích s vysokým stupněm krytí dochází vlivem teplotních změn ke kondenzaci. Drenáž DD 084 je vhodná pro montáž na dno v případech, kdy není potřeba zabránit vzniku kondenzace (vytápěním), ale je nutno zajistit její odvod ze skříně aniž by byl narušen nejvyšší stupeň krytí IP66. Polopropustná membrána zajišťuje vztlínáním jednosměrný odvod vody a zároveň zamezuje jejímu opětovnému proniknutí zpět dovnitř skříně. Mimoto drenáž kondenzátu funguje i jako kompenzátor tlaku ve skříně při změnách teploty.



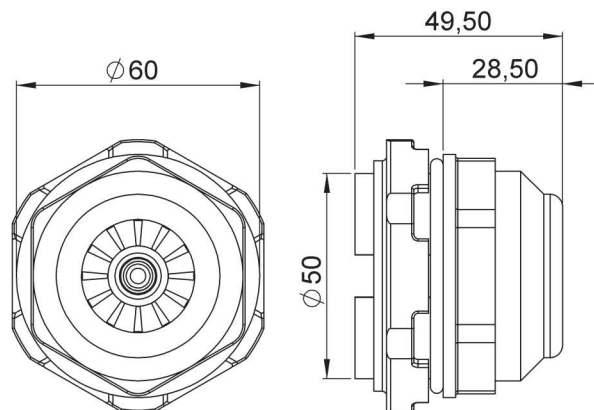
TECHNICKÉ ÚDAJE

| | |
|-----------------------------|---|
| Montáž | Šroubení o rozměru M50 x 1,5 s maticí (kroucení 60 mm), |
| Utahovací moment | max. 6 Nm |
| Zástavbová hloubka | max. 17,5 mm |
| Materiál | Plast dle UL94 V-0, stínová šedá, odolný vodě a UV záření dle UL746C (f1) |
| Výška přepadu vody | 0 mm (při tloušťce stěn skříně 0,5 mm) |
| Těsnění | těsnící kroužek NBR |
| Průtok vody | cca 200 ml/h při výšce vodního sloupce 5 mm |
| Rozměry | Ø 60 x 49,5 mm |
| Montážní poloha | vertikální, nejnižší místo ve skříně |
| Provozní/Skladovací teplota | -45 až +70 °C (-49 až +158 °F) |

Instalace: Do skříně vyvrtajte otvor o průměru Ø 50,5+0,5 mm, nasad'te drenáž kondenzátu a zajistěte maticí. Ujistěte se, že je těsnění správně umístěno na vnější straně skříně a otvor je bez otrepů.



Montážní poloha



| Obj. číslo | Stupeň krytí | Tloušťka stěny skříně | Balení | Hmotnost (cca) |
|------------|---|-----------------------|--------|----------------|
| 08410.0-00 | IP66 / IP67 (EN 60529) / IP69K (EN 40050-9) | 0,5 - 5,5 mm | 1 kus | 60 g |

DVEŘNÍ SPÍNAČ

DS 013



- > Nastavení polohy bez nutnosti použití nářadí
- > Vysoký spínaný výkon
- > Dvojitá tlačná svorka
- > Různé průměry propojovacích drátů
- > Vhodný k lampě LED 025

Spínač sledující polohu dveří skříně rozvaděče je dostupný ve třech variantách. Může být použit například pro spínání světla při otvírání dveří (NC) nebo k aktivaci ventilátoru při zavírání dveří (NO). Verze s přepínáním (CO) může sloužit jako rozpinací i spínací kontakt. Široký rozsah nastavení mechanického dveřního spínače DS 013 předurčuje jeho všestranné použití. Těleso spínače je posuvné v rozsahu 35 mm a šroubovací příruba s plochým otvorem nabízí dalších 21 mm. Spínací zdvih spínače samotného je 8 mm.



TECHNICKÉ ÚDAJE

| | |
|-----------------------------|---|
| Max. spínaný výkon | 250VAC, 10 (1.5) A |
| Životnost | VDE: >10.000 sepnutí UL: >6.000 sepnutí |
| Připojení | 4-pólová dvojitá tlačná svorka, utahovací moment max. 0,5Nm |
| Montáž | šrouby (M5) |
| Kryt | plast podle UL94 V-0, šedý/černý |
| Rozměry | 87 x 64 x 30mm |
| Hmotnost | cca 50 g |
| Montážní poloha | libovolná |
| Provozní/Skladovací teplota | -20 až +85°C (-4 až 185°F) |
| Provozní/Skladovací vlhkost | max. 90% RV (nekondenzující) |
| Stupeň krytí | IP20 |
| Schválení | VDE + UL v řízení |

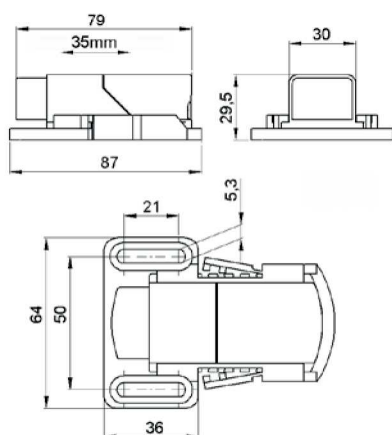
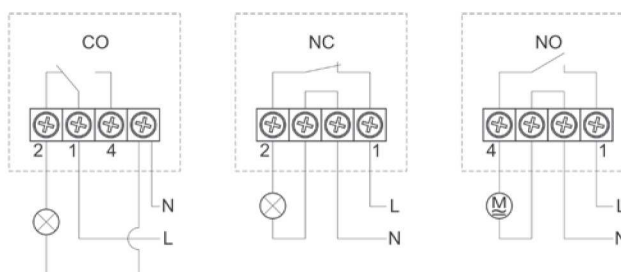


Schéma připojení



| Obj. č. | Typ | Propojení |
|------------|---------------|---|
| 01350.0-00 | přepínač (CO) | lanko, pevný vodič (drát) 0,75 mm ² až 1 mm ² |
| 01351.0-00 | vypínač (NC) | lanko, pevný vodič (drát) 0,75 mm ² až 1,5 mm ² |
| 01352.0-00 | spínač (NO) | lanko, pevný vodič (drát) 0,75 mm ² až 1,5 mm ² |

DRŽÁK SAMOLEPÍCÍ STEGOFIX

SF 095



> Přímé uchycení malých zařízení
nebo 35 mm DIN lišt

> Samolepící
> Jednoduchá montáž

Samolepící držák STEGOFIX umožňuje připevnit zařízení na stěny skříňně mnohem rychleji, snadněji a bez vrtání otvorů pro šrouby. Také uchycení 35 mm DIN lišty je pomocí držáku STEGOFIX snazší. Delší lišty DIN lze uchytit několika držáky STEGOFIX, bez potíží je možné napojit dvě lišty. STEGOFIX zvláště zkracuje a usnadňuje dodatečnou montáž zařízení i ve skříňích s nedostatkem volného prostoru.



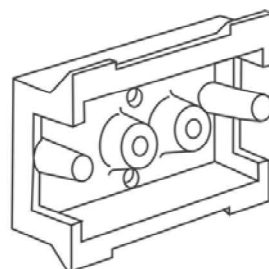
TECHNICKÉ ÚDAJE

| | |
|-----------------------------|---|
| Dovolené zatížení | 500 g, 24 h po přilepení ¹ |
| Uchycení | nestárnoucí, vysoce přilnavá samolepící páska |
| Materiál | plast dle UL94 V-0 |
| Rozměry | 43 x 38 x 14 mm |
| Rozteč šroubů | 12,8 mm; Ø 3,6 mm, pro děrované 35 mm DIN lišty |
| Provozní/Skladovací teplota | -45 až +70 °C (-49 až +158 °F) |

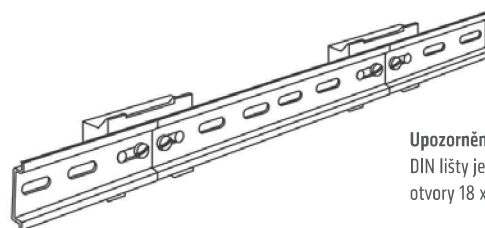
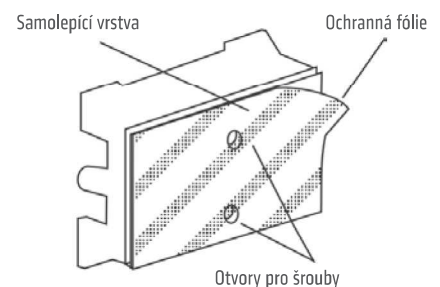
¹ v závislosti na podmínkách použití (např. druhu a čistotě povrchu, velikosti připevňovaného objektu, atd.) lze docílit vyššího zatížení.

Instalace: STEGOFIX lze připevnit pouze na hladké povrchy, např. kovy, lakované povrchy a plasty (s výjimkou polyethylénu, polypropylénu a gumy). Povrch musí být suchý a zbavený prachu, oleje, lepidel a jiných nečistot.

Příklady použití

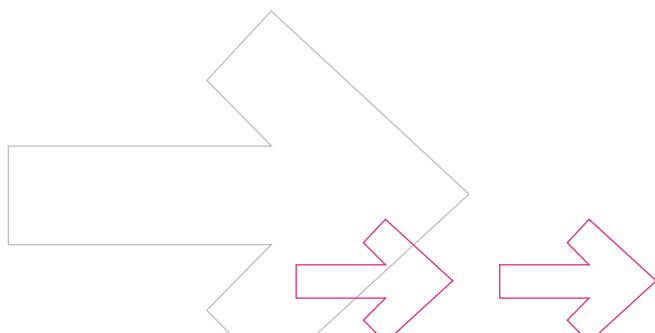


STEGOFIX SF 095



Upozornění: V případě použití STEGOFIX jako držáku DIN lišty je možné volit pouze DIN lišty (EN 60715) s otvory 18 x 6,2 mm nebo 18 x 5,2 mm.

| Obj. číslo | Balení | Hmotnost (cca) |
|------------|--------|-----------------|
| 09510.0-01 | 5 kusů | 60 g (12 g/kus) |



POBOČKY

RYCHLÁ CESTA KE STEGU



Firma STEGO je zastoupena na celém světě a je hrdá na to, že může nabídnout svým zákazníkům maximální dostupnost, osobní návštěvy a konzultace. Pro našich 12 poboček a více než 200 obchodních partnerů po celém světě jsou služby našim klientům naší nejvyšší prioritou. Kdykoli budete potřebovat pomoc ohledně klimatizace skříní elektrických rozvaděčů, a nebo teplotního managementu – Vaše STEGO pobočka je Vám nablízku.

Zde naleznete kontaktní údaje našich poboček:

→ NĚMECKO

STEGO Elektrotechnik GmbH
Kolpingstraße 21
74523 Schwäbisch Hall
Deutschland
Tel. +49 (0)791 95058 0
Fax +49 (0)791 95058 45
info@stego.de
www.stego.de

→ ŠVÉDSKO

STEGO Norden AB
Box 7225
Mallslingan 20B
187 13 Täby
Sverige
Tel. +46 (0)8 545 86160
Fax +46 (0)8 545 86161
info@stegonorden.se
www.stegonorden.se

→ SPOJENÉ STÁTY AMERICKÉ

STEGO, Inc.
1395 S. Marietta Pkwy
Building 800
Marietta, GA 30067
USA
Tel. +1 770 984 0858
Fax +1 770 984 0615
info@stegousa.com
www.stegousa.com

→ BRAZÍLIE

STEGO do Brasil Ltda.
Rua Cons. Saraiva 306 - cj 64
Santana
02037-020 São Paulo SP
Brasil
Tel. +55 (0)11 2283 3222
Fax +55 (0)11 2978 4783
info@stego.com.br
www.stego.com.br

→ ITÁLIE

STEGO Italia S.r.l.
Via G. Giaccone, 4
10078 Venaria (TO)
Italia
Tel. +39 011 4593 287
Fax +39 011 4593 164
info@stego.it
www.stego.it

→ VELKÁ BRITÁNIE

STEGO UK Ltd.
Unit 12, First Quarter Business Park
Blenheim Road
Epsom
Surrey KT19 9QN
England
Tel. +44 (0)1372 747250
Fax +44 (0)1372 729854
info@stego.co.uk
www.stego.co.uk

→ POLSKO

STEGO Polska Sp. z o.o.
ul. Banacha 11
41-200 Sosnowiec
Polska
Tel. +48 (0)32 263 22 42
Fax +48 (0)32 263 22 68
info@stego.pl
www.stego.pl

→ NIZOZEMSKO

STEGO Nederland B.V.
Postbus 1193
7801 BD Emmen
Nederland
Tel. +31 (0)591 633 666
Fax +31 (0)591 632 640
info@stegonederland.nl
www.stegonederland.nl

→ FRANCIE

STEGO France SAS
Port de Conflans Fin d'Oise
Le Beaupré N° 2
78700 Conflans Sainte Honorine
France
Tel. +33 (0)1 39 19 57 57
Fax +33 (0)1 39 19 54 47
info@stego.fr
www.stego.fr

→ ŠPANĚLSKO

STEGOTRONIC S.A.
c/ França N° 20 Nave 2
Polígono Industrial Las Comas
08700 Igualada
España
Tel. +34 (0)93 806 6026
Fax +34 (0)93 806 6057
stegotronic@stegotronic.es
www.stegotronic.es

→ ČESKÁ REPUBLIKA

STEGO Czech s.r.o.
V Lužích 818/23
142 00 Praha 4 - Libuš
Česká republika
Tel. +420 261 910 544
Fax +420 261 910 545
info@stego.cz
www.stego.cz

→ RUSKO

OOO "STEGO RUS"
Kommunisticheskaya Street 10
Bldg. 1, Office 413, 420
141011 Moscow region
Mytishchi
Russia
Tel./Fax: +7 (495) 255 07 88
Mobile: +7 (926) 835 67 34
info@stego.ru
www.stego.ru

→ **STEGO Czech s.r.o.**
V Lužích 818/23
142 00 Praha 4 - Libuš
Česká republika

