



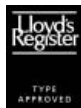
IR125-5921DB

Characteristika

- Pro stejnosměrné IT sítě
- Napěťový rozsah 16,8...72V
- Pevná hodnota reakce 30 kΩ nebo 50 kΩ dle verze
- Patentovaný měřicí princip AMP automaticky přizpůsobuje měřicí napětí podmínkám systému až do svodové kapacity 10 µF.
- ALARM relé s jedním přepínacím kontaktem N/C
- Propojením kontaktů R1 a R2 lze odblokovat paměťovou funkci LED (nastavit automatický RESET)
- LED indikace POWER ON, LED indikace ALARM signalizuje poruchu
- Kombinované tlačítko TEST / RESET

Certifikáty

Existují:



Popis výrobku

A-ISOMETR IR125-5921DB monitoruje izolační odpor v DC IT sítích 16,8...72V. Princip měření AMP indikovat jak nesymetrické tak i symetrické poruchy izolace.

U přístroje je možné zapnout automatický RESET. A-ISOMETR je napájen z monitorované sítě a nevyžaduje zvláštní napájení.

Aplikace

- Stejnosměrné řídicí a pomocné obvody dle EN 60204-1:1997
- Stejnosměrné přídatné obvody dle DIN VDE 0100-725 (VDE 0100 část725):1991-11
- Jednoduché bateriové systémy

Funkce přístroje

Monitorování bez indikace poruchy

Přístroj trvale měří a vyhodnocuje izolační odpor monitorované stejnosměrné sítě.

Indikace poruchy

Pokud izolační odpor mezi vodiči sítě a zemí klesne pod nastavenou hodnotu reakce, sepne relé ALARM rozsvítí se LED ALARM.

RESET

LED ALARM zůstává svítit i po odstranění poruchy a její zhasnutí (vynulování paměti) je možné pouze zmáčknutím tlačítka RESET. V případě automatického RESET LED ALARM zhasne ihned po odstranění poruchy.

TEST

Stisknutím tlačítka TEST simulujeme funkci poruchy a testujeme funkčnost přístroje.

Měřicí princip



Přístroj pracuje na AMP principu mikroprocesorem řízeného měřicího napětí, které se přizpůsobuje podmínkám systému. Evropský patent firmy BENDER Viz kapitola "Principy měření" str. 77.

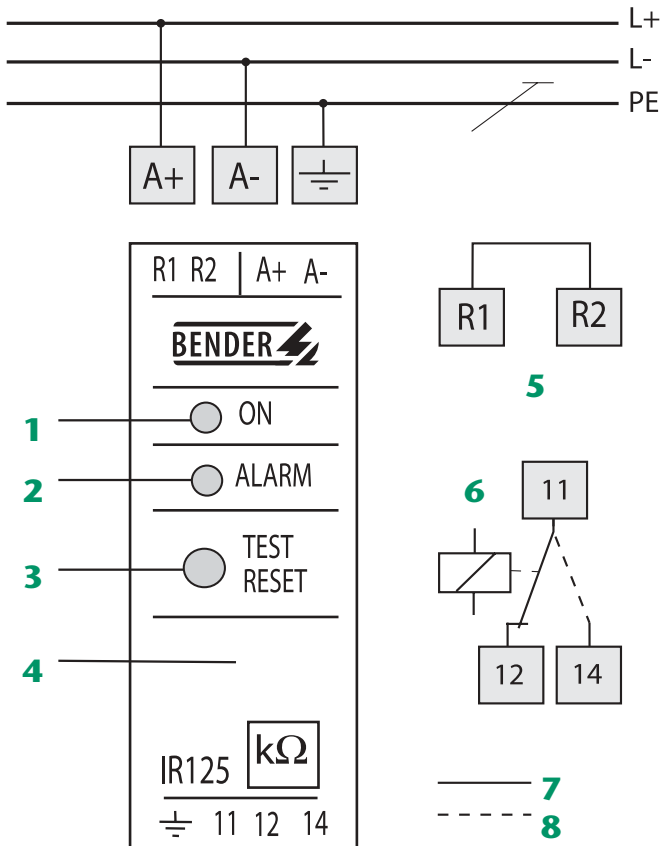
Normy

A-ISOMETR IR125Y-4 odpovídá normám:

- DIN EN 61557-8 (VDE 0413 část8):1998-05
- EN61557-8:1997-03
- IEC61557-8:1997-02
- ASTM F1669M-96

Při instalaci přístroje vždy dodržujte pokyny uvedené v uživatelské příručce.

Schéma zapojení/ovládací a zobrazovací prvky



- 1 - LED POWER ON (Zapnuto)
- 2 - LED ALARM
- 3 - TEST/RESET Kombinované tlačítko TEST/RESET
Krátké stlačení < 1 sec = RESET
Dlouhé stlačení > 2 sec = TEST
- 4 - Hodnota reakce je pevná dle typu 30 nebo 50 kΩ
- 5 - Přemostění R1 a R2 = automatický RESET vypnut (zapnutí paměti LED)
Rozpojení R1 a R2 = automatický RESET (vypnutí paměti LED)
- 6 - ALARM relé s jedním přepínatelným kontaktem N/C vypnuta paměť ALARM LED
- 7 - ALARM
- 8 - Bez ALARMu

Typ	Hodnota reakce R_{an}	Doba reakce t_{an}	Rozptylová kapacita C_e max.	Měřicí napětí U_m
IR125-5921DB	30, 50 kΩ	≤ 4 sec	≤ 10 μF	≤ 13 V

Typ	Měřicí proud I_m	Vnitřní odpor R_i	Jmen. napětí roz. sítě U_n
IR125-5921DB	≤ 0.12 mA	≤ 240 kΩ	DC 16,8...72V*

Údaje pro objednávku

Typ*)	Hodnota reakce	Obj. číslo
IR125-5921DB	30 kΩ	91023011
IR125-5921DB	50 kΩ	91023010
Příslušenství	montážní plát	990056

*) Další napájecí napětí na dotaz

Technické údaje A-ISOMETR IR125-5921DB

Izolace dle IEC 60664-1

Jmenovité izolační napětí	AC 250 V
Jmenovité rázové napětí / stupeň znečištění	4 kV/3

Napěťové rozsahy

Jmen. napětí rozvodné sítě U_n	DC	16,8...72V
Napájecí napětí U_s		= U_n
Max.vlastní spotřeba		2W

Hodnota reakce viz tabulka „Hodnoty reakce/měřicí obvod“

Měřicí obvod viz tabulka „Hodnoty reakce/měřicí obvod“

Výstupy

TEST tlačítko	interní
RESET tlačítko	interní/externí

Spínací obvody

Spínací prvky	1x relé s 1 přepínatelným kontaktem
Pracovní režim	N/C
Doba elektrické životnosti	12000 cyklů
Třída sepnutí dle IEC60255 díl 0-20	IIB
Jmenovité napětí kontaktu	AC 250 V/DC 300 V
Spínací schopnost	UC 5 A
Rozpínací schopnost	
AC 230 V a $\cos \phi = 0,4$	2 A
DC 220 V a L/R = 0,04 s	0,2 A

Všeobecná data

Odolnost proti pádu při provozu dle IEC 60068-2-27	15 g/11 ms
Odolnost proti rázu při transportu dle IEC 60068-2-29	40 g/6 ms
Odolnost proti vibracím při provozu dle IEC 60068-2-6	1 g /10-150 Hz
Odolnost proti vibracím při transportu dle IEC 60068-2-6	2 g /10-150 Hz
Pracovní teplota okolí	-25° C ... + 60° C
Skladovací teplota	-40° C ... + 70° C
Klima-třída dle IEC 60721-3-3	3K5
Pracovní třída	nepřetržitá činnost
Montáž	v jakékoli poloze
Typ připojení	svorkovnice se šrouby
Průřez propojovacích vodičů	
- Jednoduchý drát	0,2 ... 4 mm ²
- Splétaný vodič	0,2 ... 2,5 mm ²
- Splétaný vodič s objímkou	0,25 ... 2,5 mm ²
Stupeň krytí dle EN 60529	
- Vnitřní součásti	IP 30
- Konektory	IP 20
Upevnění na DIN lištu	dle IEC 60715
Montáž na desku	pomocí šroubů
Typ pouzdra	XM22,5
Samozhášitelnost dle UL94V-0	
Hmotnost cca	130 g

Rozměry pouzdra

