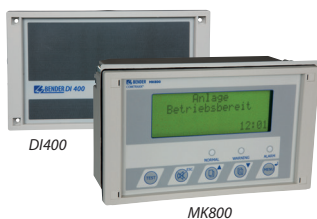


COMTRAXX® MK800/DI400

Kontrolní a signalizační panel s LCD a rozšiřující modul BMS sběrnice



DI400

MK800

Aplikace

MK800

- Vizuální a akustická signalizace stavových a poruchových hlášení
- Zobrazení měřených hodnot a nastavení hodnot reakce pro účely monitorování zařízení Bender na sběrnici BMS

DI400

- Modul s externí sběrnici BMS
- Nelze využít pro signalizaci

Certifikáty



MK800:



Vlastnosti

- Zobrazení stavu a varovných/alarmových hlášení ze zařízení Bender (MEDICS®, EDS, RCMS, ...) na sběrnici BMS
- Podsvícený LC displej 4 x 20 znaků, 8 mm a 5 ovládacích tlačítek
- Zobrazení uživatelských textů
- Stavové LED - NORMAL (zelená), WARNING (žlutá) a ALARM (červená) pro indikaci stavu systému
- 80 standardizovaných textů v 21 jazycích a dalších až 1000 programovatelných textových hlášení
- Snadné nastavení v menu nebo z PC (USB rozhraní) softwarem TMK-SET
- Ukládání až 1 000 varovných a alarmových hlášení s časovou značkou
- Verze ...-11 se 16 digitálními vstupy a programovatelným výstupním relé
- Verze pro montáž na povrch nebo do panelu/do stěny
- Antireflexní fólie a hladký povrch pro snadné čištění podle potřeb zdravotnických hygienických standardů

Funkce

Panel signalizuje veškerá hlášení ze zařízení Bender připojených s alarmovou adresou ke sběrnici BMS. V případě varování/alarmu v síti se rozsvítí patřičná LED, zobrazí se hlášení a spustí se akustická signalizace. Tu lze ztlumit tlačítkem. Dalším z tlačítek lze zobrazit podrobnější informace o poruše. Hlášení lze opakovat po nastaveném intervalu. Tlačítko TEST slouží ke spuštění testu všech připojených hlídačů izolace, přičemž výsledky se na panel přenášejí postupně a zobrazují se pouze na panelu, na kterém byl test spuštěn. Panel lze použít jako master i na externí sběrnici pro členění systému do podsítí (1...250).

Displej zobrazuje personálu informace o stavu a pomáhá při rozhodovacích činnostech. První až třířádková informace může být doplněna podrobnostmi dostupnými po stisknutí tlačítka INFO. Čtvrtý řádek slouží pro stavové informace.

Verze ...-11 umožňují přijímat a zobrazovat hlášení ze zařízení na sběrnici BMS prostřednictvím 16 digitálních vstupů (spouštěč signál AC/DC 0...30 V v režimu N/C nebo N/O s napětím z napájecího zdroje) s nastavitelným textem. Programovatelné výstupní relé pak slouží pro testovací funkce nebo jako společný alarm.

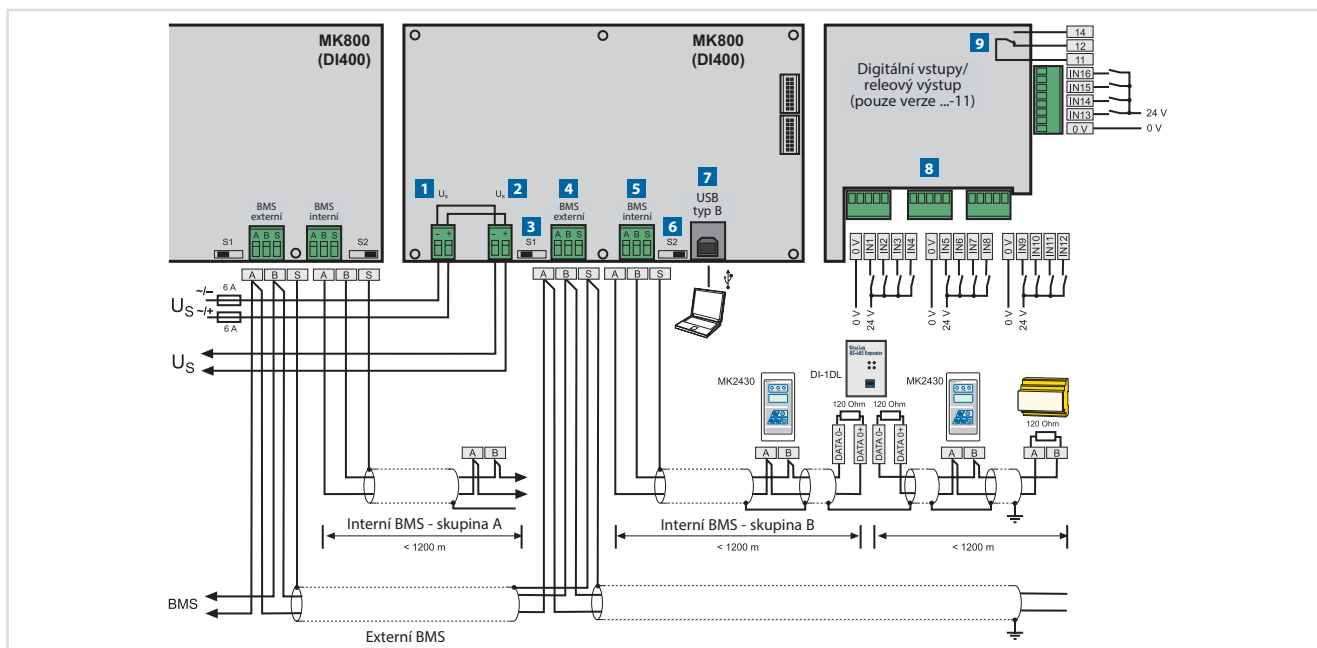
Normy

MK800 odpovídá normám DIN VDE 0100-710 (VDE 0100 Part 710), IEC 60364-7-710, ČSN 33 2000-7-710 a dřívějším ČSN 33 2140 a TNI 33 2140.

Další informace

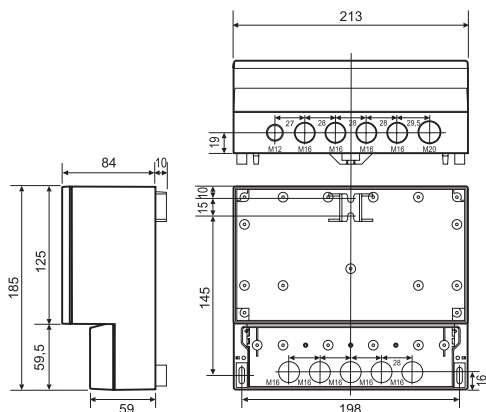
Pro více informací navštivte webové stránky www.ghvtrading.cz.

Schéma zapojení

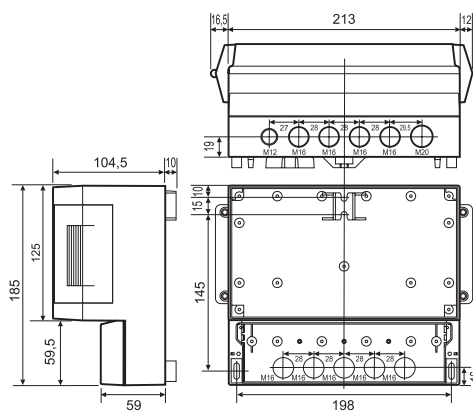


- Napájecí napětí U_s
- Výstup napájecího napětí např. pro řídicí napětí, kontakt relé, atp.
- DIP přepínač zakončovacího odporu 120 Ω externí BMS sběrnice
- Externí BMS sběrnice pro propojení MK800/TM800/SMI472
- Interní BMS sběrnice pro propojení BMS kompatibilních přístrojů
- DIP přepínač zakončovacího odporu 120 Ω interní BMS sběrnice
- USB pro nastavování z PC softwarem TMK-SET nebo pro čtení historie softwarem TMK-HISTORY
- Pouze u verzí ...-11: Digitální vstupy řízené vnitřním nebo vnějším napětím nebo bezpotenciálovým kontaktem (společná 0/- vždy pro 4 kontakty IN1...IN16)
- Pouze u verzí ...-11: Programovatelný releový výstup pro poruchy/test/akustickou signalizaci/společný alarm připojených zařízení

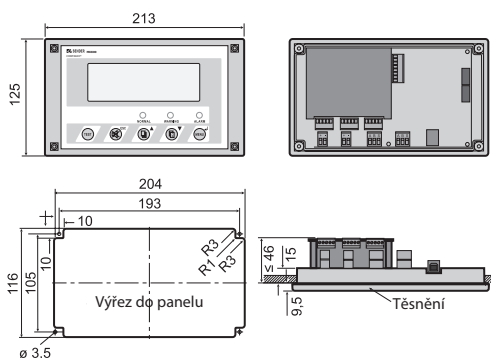
Rozměry MK800A-11/MK800A-12/DI400-11/DI400-12 (v mm)



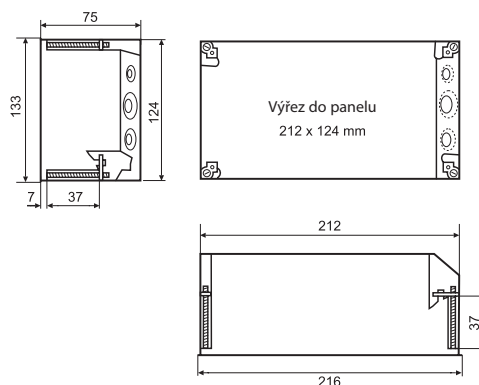
Rozměry MK800AF-11/MK800AF-12 (v mm)



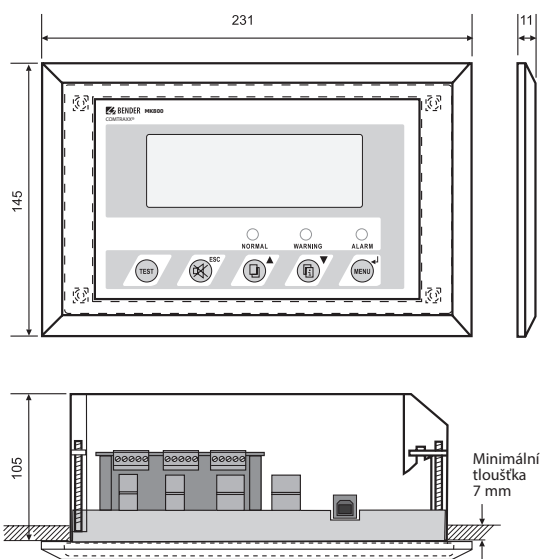
Rozměry MK800-11/MK800-12 (v mm)



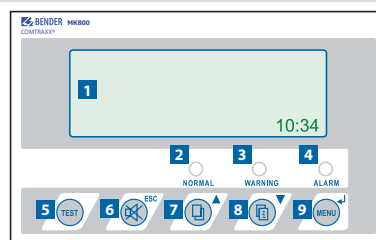
Rozměry instalační krabice UP800 (v mm)



Rozměry MK800/MK800 + rámeček BR800 a krabice UP800 (v mm)



Ovládací a zobrazovací prvky



- 1 Čtyřřádkový LCD pro zobrazení hlášení a nastavení
- 2 LED "NORMAL" (zelená) svítí, pokud není v systému porucha
- 3 LED "WARNING" (oranžová) svítí při hlášení varování
- 4 LED "ALARM" svítí při alarmovém hlášení
- 5 Tlačítko "TEST" spouští testy připojených a přiřazených zařízení
- 6 Tlačítko ztišení akustické signalizace/ESC v menu přístroje
- 7 Tlačítko rolování pro pohyb v hlášení/pohyb nahoru v menu
- 8 Tlačítko doplňujících informací/pohyb dolů v menu
- 9 Tlačítko "MENU" spouští menu, potvrzuje volbu

Údaje pro objednávku

Provedení	Zobrazovací prvky	Digitální vstupy/releové výstupy	Typ	Obj. č.
Pro montáž do zdi, stěny nebo panelu	LCD, 3 LED	16/1	MK800-11	B95100100
		-	MK800-12	B95100101
Pro montáž na povrch	LCD, 3 LED	16/1	MK800A-11	B95100102
		-	MK800A-12	B95100103
Pro montáž na povrch, s dvířky	LCD, 3 LED	16/1	MK800AF-11	B95100104
		-	MK800AF-12	B95100105
Pro montáž do panelu, bez instalační krabice	LCD, 3 LED	16/1	MK800E-11	B95100106
		-	MK800E-12	B95100107
Pro montáž na povrch	3 LED	16/1	DI400-11	B95100113
		-	DI400-12	B95100114

Technické údaje

Izolace podle IEC 60664-1

Jmenovité napětí izolace	AC 250 V
Jmenovité impulzní výdržné napětí/stupeň znečištění	4 kV/3

Napájecí napětí

Napájecí napětí U_s	AC/DC 24 V
Jmenovitý kmitočet U_s	AC 40...60 Hz/DC
Rozsah pracovního napětí U_s	AC 18...28/DC 18...30 V
Vlastní spotřeba	≤ 5 VA

Doba uchování dat při výpadku napájení

Datum, čas	> 5 dní (pouze MK800)
Maximální doba výpadku napětí bez restartu přístroje	1,5 s

Zobrazení

displej, znaky	čtyřřádkový, 4 x 20 znaků
Standardizované textové zprávy	21 jazyků
Počet programovatelných alarmových adres	250
Počet programovatelných textových hlášení	1 000
Dovolený počet zpráv na interní BMS sběrnici	176
Počet hlášení v paměti	1 000
Standardizovaná hlášení	3 x 20 znaků
Rozšiřující textová hlášení (po stisknutí tlačítka)	3 x 20 znaků
Stavové LED	NORMAL (zelená), WARNING (žlutá), ALARM (červená)
Jazyk menu	němčina, angličtina
Tlačítka	5 (test připojených zařízení, ztišení signalizace, rozšiřující hlášení, posun, menu)

Akustická signalizace

Alarm	s funkcí vypnutí, opětovné spuštění při další poruše
Interval akustické signalizace	nastavitelný
Kmitočet akustické signalizace	nastavitelný
Opakování akustické signalizace	nastavitelný

Vstupy (pouze MK800...-11/DI400-11)

Digitální vstupy	16 (IN1...IN16)
Galvanické oddělení	ano
Řízení digitálních vstupů	přes externí napětí/beznapětový kontakt
Pracovní režim	N/C, N/O režim, off, nastavitelný pro každý vstup
Tovární nastavení	off
Napětový rozsah (high)	AC/DC 10...30 V
Napětový rozsah (low)	AC/DC 0...2 V

Interní/externí rozhraní

Rozhraní/protokol	2 x RS-485/BMS
Přenosová rychlost interní/externí (výchozí)	9,6 kbit/s/57,6 kbit/s
Délka kabelu	≤ 1 200 m
Kabel: kroucený pár, stínění na jedné straně připojeno k PE	doporučený J-Y(St)Y min. 2 x 0,8
Zakončovací odpor	120 Ω (0,25 W), DIP přepínač
Adresa zařízení, BMS sběrnice externí/interní	1...150/1...99
Tovární nastavení adresy zařízení	1 (master)/1 (master)

Nastavení

Rozhraní	RS-485 nebo USB (V2.0/V1.1), USB kabel A/M-B/M
Software	TMK-SET V 4.0 nebo vyšší

Délka kabelu při napájení MK800 z AN450/AN410

0,28 mm ²	50 m/150 m
0,5 mm ²	90 m/300 m
0,75 mm ²	150 m/500 m
1,5 mm ²	250 m/1 000 m
2,5 mm ²	400 m/1 600 m

Příslušenství

Popis	Typ	Obj. č.
PC software	TMK-SET V3.xx	volně ke stažení
Instalační krabice do zdi MK800	UP800	B95100110
Rámeček se zkosenou hranou, stříbrný	BR800-1	B95100111
Rámeček se zkosenou hranou, bílý	BR800-2	B95100112

Barvy

MK800

Fólie	RAL 7035 (light grey) / RAL 7040 (basalt grey)
Značení	RAL 5005 (signal blue)
Přední rámeček	RAL 7035 (light grey)

DI400

Fólie	RAL 7035 (light grey)/RAL 7012 (basalt grey)
Tlačítka	RAL 5002 (ultramarine blue), písmo RAL 7035 (light grey)
Přední rámeček	RAL 7035 (light grey)

Spínací prvky (pouze MK800-11/DI400-11)

Počet	jedno relé s jedním prepínacím kontaktem
Funkce	nastavitelná
Pracovní režim	N/C nebo N/O (nastavitelný)
Doba elektrické životnosti, počet cyklů	10 000
Spínací parametry podle IEC 60947-5-1:	
Kategorie užití	AC-13 AC-14 DC-12
Jmenovité spínací napětí	24 V 24 V 24 V
Jmenovitý spínací proud	5 A 3 A 1 A
Minimální zátěž kontaktu	1 mA při AC/DC > 10 V

Mechanické vlastnosti, klimatické podmínky, EMC

EMC imunita	podle EN 61000-6-2
EMC emise	podle EN 61000-6-3
Teplota okolí:	
při provozu	-5...+55 °C
při přepravě	-25...+70 °C
při dlouhodobém skladování	-25...+55 °C
Klimatická třída podle IEC 60721:	
Statické použití (IEC 60721-3-3)	3K5 (bez orosení nebo jinovatky)
Přeprava (IEC 60721-3-2)	2K3
Dlouhodobé skladování (IEC 60721-3-1)	1K4
Klasifikace mechanické odolnosti podle IEC 60721:	
Statické použití (IEC 60721-3-3)	3M4
Přeprava (IEC 60721-3-2)	2M2
Dlouhodobé skladování (IEC 60721-3-1)	1M3

Rozdíly odolné verze "W" oproti standardnímu provedení

Klimatická třída podle IEC 60721:	
Statické použití (IEC 60721-3-3)	3K5 (včetně orosení nebo jinovatky)
Klasifikace mechanické odolnosti podle IEC 60721:	
Statické použití (IEC 60721-3-3)	3M7

Připojení

Připojení	zásuvné šroubové svorky
Průřezy vodičů (napájení, BMS sběrnice):	
Jednoduchý vodič/splétané lanko/AWG	0,2...2,5/0,2...2,5 mm ² /AWG 24-12
Splétané lanko s dutinkou bez izolace/s izolací	0,25...2,5/0,25...2,5 mm ²
Průřezy vodičů (vstupy):	
Jednoduchý vodič/splétané lanko/AWG	0,08...1,5/0,08...1,5 mm ² /AWG 28-16
Splétané lanko s dutinkou bez izolace/s izolací	0,25...1,5/0,25...0,5 mm ²
Délka odizolování vodiče	7 mm
Utahovací moment	0,5...0,6 Nm

Všeobecná data

Pracovní režim	trvalý provoz
Montáž	podle orientace displeje
Stupeň krytí vnitřních komponent/svorek (DIN EN 60529)	IP50/IP20
Samozháštitelnost	UL94 V-0
Hmotnost:	
MK800	≤ 950 g
MK800A/DI400	≤ 880 g
MK800AF	≤ 1 150 g

Vhodné komponenty

Popis	Typ	Obj. č.
Napájecí zdroj	AN450	B924201
	AN410	B924209