

## Univerzální svorka FIBUS® - akční nabídka



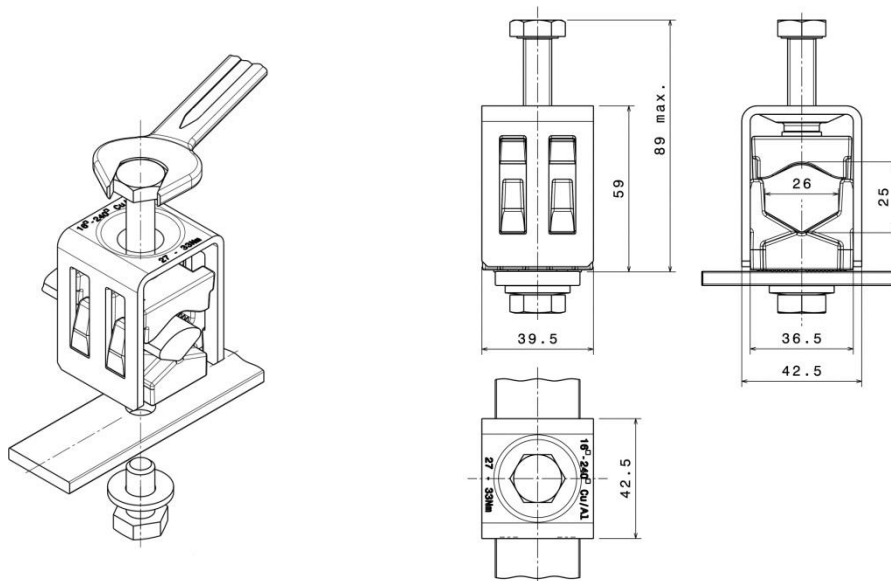
- Připojení vodičů o průřezu od 16 do 240 mm<sup>2</sup>
- Pro měděné i hliníkové vodiče
- Uchycení na přípojnice tloušťky 5 i 10 mm a libovolnou šířku (od 30 mm)
- Osazení na předvrtaný otvor v přípojnici
- Maximální proudová zatížitelnost s měděným kabelem: 630 A
- Maximální proudová zatížitelnost s hliníkovým kabelem: 350 A

Svorka je **určena** pro uchycení na každou plochou přípojnicí od šířky 30 mm výše, protože je k přípojnici přímo upevněna šroubem. Výhodou tohoto uchycení je možnost natočení svorky a přizpůsobení se poloze přívodního kabelu.

**Využití** této robustní svorky je možné nalézt ve všech průmyslových aplikacích jako např. v nízkonapěťových instalacích v naftovém a plynárenském průmyslu, všude, kde je potřeba rychle, spolehlivě a bez velkého úsilí, připojit kabely větších průřezů.

**Výhodou** svorky FIBUS je velký připojovací prostor, který umožňuje připojení měděných i hliníkových vodičů o průřezu od 16 mm<sup>2</sup> do 240 mm<sup>2</sup>, s kulatým nebo sektorovým tvarem, pevné jednožilové nebo slané bez kabelových ok.

Svorky jsou upevněny na přípojnicích při výrobě zařízení. Během následné instalace zařízení na místě určení, stačí vodiče jen vložit do svorky a dotáhnout. Svorky výrazně zjednodušují připojení např. ve venkovním prostředí a práci v rukavicích.



Objednací číslo	Popis	Katalogová cena	Akční cena
01429.000	FIBUS® univerzální připojovací svorka 16 – 240 mm <sup>2</sup>	516,- Kč	149,- Kč

Výše uvedená cena je za jeden kus, bez DPH.

Odběr svorek je možný pouze po balení 3 ks.

Akční nabídka je platná do **23.12.2016**

Další technické informace na [www.woehner.com](http://www.woehner.com)