



**Počítadla provozních hodin**

**BWQ 48**  
**BWQ 55**  
**BWQ 72**  
**BWQ 96**  
**BGQ 48**  
**BGQ 55**  
**BGQ 72**  
**BGQ 96**



## Použití

Počítadla provozních hodin ukazují dobu, po kterou bylo vozidlo, stroj nebo zařízení v provozu.  
**BWQ ...** modely pro použití ve střídavých sítích 50 nebo 60 Hz  
**BGQ ...** modely s hodinovým strojkem napájené stejnosměrným napětím

## Hnací ústrojí

Válečkový počítací hodinový strojek se soustavou ozubených kol poháněný:

- synchronním motorkem ..... (BWQ)
- krokovým motorkem s elektronickým, krystalem řízeným hodinovým strojkem..... (BGQ)

## Mechanické údaje

Konstrukční provedení pouzdra	čtvercové pouzdro pro zabudování do panelů s možností řadového uspořádání
Materiál pouzdra	samozhášivý plast
Průčelí	plast
Barva	
čelního rámečku	černá
Provozní poloha	libovolná
Způsob upevnění do panelu	upínací rámeček (BWQ/BGQ 48) upínací třmen (BWQ/BGQ 55/72/96)
Připojovací svorky	šrouby se stavěcím obloukem

Rozměry (mm)	BWQ 48 BGQ 48	BWQ 55 BGQ 55	BWQ 72 BGQ 72	BWQ 96 BGQ 96
Čelní rámeček	□ 48 ▶	□ 55	□ 72	□ 96
Pouzdro	□ 45	∅ 50	□ 67	□ 90
Konstrukční hloubka	31	58	53	53
Výřez	□ 46	∅ 50 <sup>+1</sup>	□ 68 <sup>+0,7</sup>	□ 92 <sup>+0,7</sup>
Tloušťka panelu	1 ... 10	1 ... 10	1 ... 10	1 ... 10
Hmotnost	60 g	60 g	140 g	180 g
Stupeň krytí	IP 50 (BWQ/BGQ 48) ▶ IP 54 (BWQ/BGQ 55) IP 52 (BWQ/BGQ 72/96) IP 00 připojovací svorky bez ochrany			

## Měřicí rozsahy

měřená veličina	čas	
<b>rozsah čítání</b>		
BGQ 48/55/72/96	000.000,0 ... 999.999,9 h	
BWQ 48/55/72/96	00.000,00 ... 99.999,99 h	
<b>provozní napětí</b>	<b>tolerance</b>	<b>příkon</b>
BWQ 48		
24 V AC	±15 %	cca 1 VA
115 V AC	±15 %	cca 1 VA
230 V AC	±15 %	cca 1 VA
BWQ 55/72/96		
110 V AC	+10 % až -15 %	cca 1,5 VA
230 V AC ▶	+10 % až -15 %	cca 1,5 VA
BGQ 48		
12...48 V DC ▶	±10 %	cca 20 mA při 12 V
BGQ 55/72/96		
10 ... 50 V DC		0,07 ... 2 W
<b>jmenovitý kmitočet BWQ</b>	50 Hz ▶	

▶ viz tabulka Možnosti provedení

## Indikace

Velikost číslic	4,4 mm (BWQ/BGQ 48) 4 mm (BWQ/BGQ 55/72/96)
Barva číslic	- před desetinnou čárkou bílé číslice na černém pozadí - za desetinnou čárkou: červené číslice na bílém pozadí
průběžná indikace	cejchovaným kolem

## Přesnost při jmenovitých podmínkách

Třída přesnosti	jako kmitočet sítě (BW ...) ±0,02 % za 24 h (BGQ ...)
-----------------	--

### Jmenovité podmínky

Teplota okolí	23°C ± 1 K
Kmitočet (BWQ...)	jmenovitý kmitočet
Provozní napětí	podle uvedené tolerance

## Mezní hodnoty veličin okolního prostředí

Rozsah teplot okolí	-15 ... + 55 °C (BWQ 48) -10 ... + 55 °C (BWQ/BGQ 55/72/96) -10 ... + 50 °C (BGQ 48)
---------------------	--

## Předpisy a normy

DIN 43 718	Měření, řízení, regulace; čelní rámečky přístrojů; hlavní rozměry
DIN EN 60 529	Stupně krytí pouzdrem (kód IP)
DIN EN 61 010 -1	Bezpečnostní požadavky na elektrické měřicí, řídicí, regulační a laboratorní přístroje Část 1: Obecné požadavky
DIN EN 61 326 -1	Požadavky na elektromagnetickou kompatibilitu (EMV) pro elektrické měřicí, řídicí, regulační a laboratorní přístroje Část 1: Obecné požadavky (BWQ/BGQ 55/72/96: DIN EN 61 000-6-4)
DIN IEC 61 554	Rozměry přístrojů pro zabudování do velinů

## Možnosti provedení

### Provozní napětí

BWQ 55	24, 48, 60 V AC,
BWQ 72	24, 48 V AC
BWQ 96	24 V AC
BGQ 48	5 ... 24 V DC, 36 ... 110 V DC, jiné na vyžádání
jmenovitý kmitočet	60 Hz

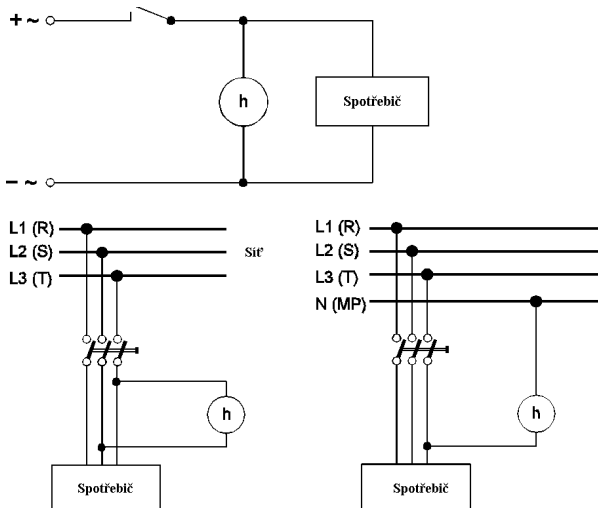
stavítka nulování na vyžádání

### Pouzdro

čelní clona BWQ/BGQ 48	Q55 stínítko 55 x 55 mm, Q72 maska 72 x 72 mm nebo D72 maska ∅ 72 mm
---------------------------	--

Stupeň krytí BWQ/BGQ 48	IP 54
Ochrana proti dotyku BWQ/BGQ 72/96	celoplošný kryt svorek

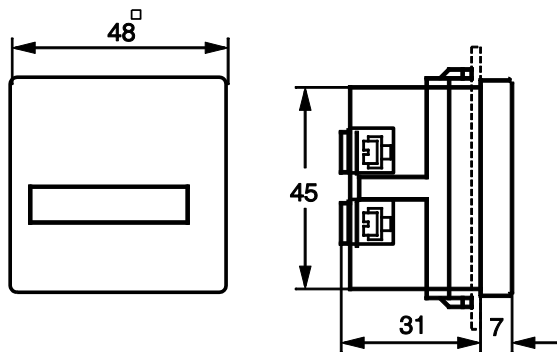
## Schémata připojení



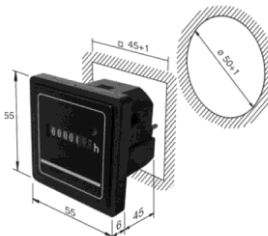
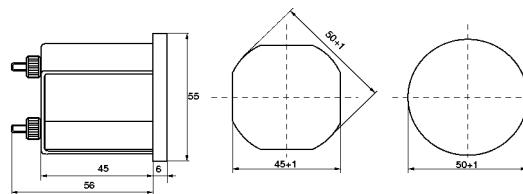
## Rozměry

(rozměry v mm)

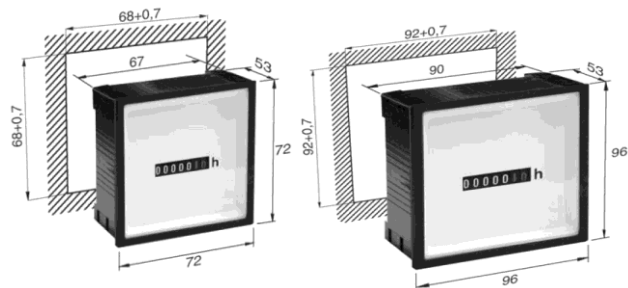
### BWQ/BGQ 48



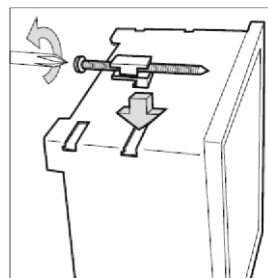
### BWQ/BGQ 55



### BWQ/BGQ 72/96



## montáž do panelu



## Údaje pro objednávku

<b>Typ</b> <b>BWQ</b> <b>BGQ</b>	Počítadlo provozních hodin čtvercové pro střídavé napětí (AC) pro stejnosměrné napětí (DC)
<b>Rozměry rámečku</b> <b>48</b> <b>55</b> <b>72</b> <b>96</b>	48 x 48 mm 55 x 55 mm 72 x 72 mm 96 x 96 mm
<b>Provozní napětí</b> BWQ 48  BWQ 55/72/96  BGQ 48  BGQ 55/72/96	24 V AC 115 V AC 230 V AC <sup>1)</sup>  24 V AC 48 V AC (jen BWQ 55/72) 60 V AC (jen BWQ 55) 110 V AC 230 V AC <sup>1)</sup>  12 ... 48 V DC <sup>1)</sup> 5 ... 24 V DC 36 ... 110 V DC jiné <sup>2)</sup>  10 ... 50 V DC
<b>Jmenovitý kmitočet</b> BWQ ...	50 Hz <sup>1)</sup> 60 Hz
<b>Čelní clona</b> pro BWQ/BGQ 48	bez (□ 48 mm) <sup>1)</sup> Q55 □ 55 mm Q 72 □ 72 mm D 72 Ø 72 mm
<b>Stupeň krytí</b>	IP 50 BWQ/BGQ 48 <sup>1)</sup> IP 52 BWQ/BGQ 72/96 IP 54 BWQ/BGQ 55, BWQ/BGQ 48 <sup>2)</sup>
<b>Ochrana proti dotyku</b> BWQ/BGQ 72/96	bez <sup>1)</sup> celoplošný kryt svorek

1) Standardní provedení

2) Na vyžádání, prosím uveďte jednoznačně požadované údaje

### Příklad objednávky:

BWQ 72, provozní napětí 230 V AC, 50 Hz

	GHV Trading, spol. s r. o. Edisonova 3 612 00 Brno e-mail: ghv@ghvtrading.cz Tel: +420 541 235 532 <a href="http://www.ghvtrading.cz">http://www.ghvtrading.cz</a>
---	--

Technické změny vyhrazeny – stav 04/11



Katalogový list 040.CZ.100.02  
BWQ/BGQ 48/55/72/96