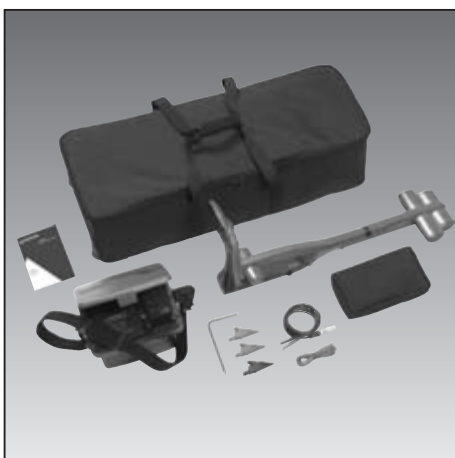


AT-5000



Amprobe AT-5000



Příslušenství

Údaje pro objednávku:

AT-5000	AM.3434903
SC-5000	AM.3434959

Součást dodávky:

Vysílač T-5000	1 ks
Přijímač R-5000	1 ks
Krokosvorka (červená, zelená, černá)	3 ks
Měřicí vodič zelený	1 ks
Měřicí vodič pro přímé měření	1 ks
Zemnicí sonda	1 ks
Přenosná brašna	1 ks
Baterie IEC R6/AA	9 ks
Baterie IEC R20/D	6 ks
Návod k obsluze	1 ks

Charakteristika

- Zařízení pro vyhledávání a trasování kabelů, potrubí nebo jiných metalických součástí umístěných pod zemí
- Možnost lokalizace až do hloubky 6 m
- Pasivní režim pro vyhledávání kabelů pod napětím:
 - nastavení lokalizace pro kmitočty 50, 60, 100 a 120 Hz nebo RF
- Aktivní režim pro vyhledávání kabelů nebo jiných součástí bez napětí
- Tři režimy připojení pro aktivní vyhledávání:
 1. přímé vodivé připojení pomocí vodičů
 - režim konstantního proudu nebo konstantního výkonu
 - možnost volby 1 nebo 3 vysílaných frekvencí pro detekci
 - nastavení úrovně výkonu
 2. připojení pomocí kleští SC-5000 (viz údaje pro objednávku)
 - možnost volby dvou kmitočtů 9,820 kHz nebo 82,488 kHz
 3. indukční připojení k vyhledávanému objektu
- Bezkontaktní voltmetr pro snadnou indikaci živých částí
- Indikace externího rušení Distortion Alert™
- Ukazatel směru k vysílanému signálu Guidance Compass™
- Zobrazení detekce modulovaného signálu Signal Select™
- Nastavení úrovně akustické signalizace, podsvětlení displeje a ochrany proti přetížení vysílače
- Možnost uložení nastavení
- Záznam dat ve třech režimech: Tickets, Data Log a Record Mode
- Přenos dat do PC pomocí bezdrátové technologie Bluetooth

Technická data

Vysílač T-5000

Kmitočty modulovaného výstupního signálu
Výstupní výkon
Souběžný výstup
Ovládací tlačítka

491 Hz, 577 Hz, 640 Hz, 982 Hz, 8,192 kHz, 8,44 kHz, 9,82 kHz, 35 kHz, 82 kHz, 83 kHz
10 W, proměnlivý
1 nebo 3 kmitočty

výběr kmitočtu, výběr měřicí jednotky (mA, V, Ω, W), výstupní výkon, Signal Select™, kurzorové ovládací tlačítko, tlačítko pro potvrzení, SFL, on/off stav baterií, úroveň akustické signalizace, režim vyhledávání, nastavení kmitočtu, výstupní kmitočty, procentní hodnota výstupu (pro SFL nebo indukční režim) graf výstupu, odpor měřené smyčky 1/8 monochromatický VGA displej IP54

Symbole indikace na displeji

Zobrazení

Stupeň krytí

Napájení

Životnost baterií

Provozní teplota

Rozměry

Hmotnost

Přijímač R-5000

Detekované kmitočty aktivního modulovaného signálu

Detekované kmitočty pasivního signálu

Max. hloubka pro lokalizaci

Nastavení zesílení

Ovládací tlačítka

6 – 12 hodin v závislosti na zvoleném režimu

-20°C ... +50°C

279 x 171 x 229 mm

3,7 kg

491 Hz, 512 Hz, 577 Hz, 640 Hz, 982 Hz, 8 kHz, 8,44 kHz,

9,82 kHz, 35 kHz, 65,5 kHz, 82 kHz, 83 kHz

50 Hz, 60 Hz, 100 Hz, 120 Hz, RF (14 ... 21 kHz)

6 m

automatické nebo manuální

kurzorové ovládací tlačítko

a tlačítka s volbou dle zobrazení na displeji

přijímaný kmitočty, úroveň akustické signalizace,

stav baterií, Distortion Alert™, Guidance Compass™,

Signal Select™, výkon přijímaného signálu,

indikace pozice – vlevo/vpravo, menu, kmitočty, zesílení,

volba pro tlačítka pod displejem

1/4 barevný VGA displej

vnitřní paměť

IP54

dobíjitelné nebo alkalické Li-ion baterie, 9 ks

30 hodin

-20°C ... +50°C

210 x 337 x 743 mm

3,7 kg

Symbole indikace na displeji

Zobrazení

Záznam dat

Stupeň krytí

Napájení

Životnost baterií

Provozní teplota

Rozměry

Hmotnost