

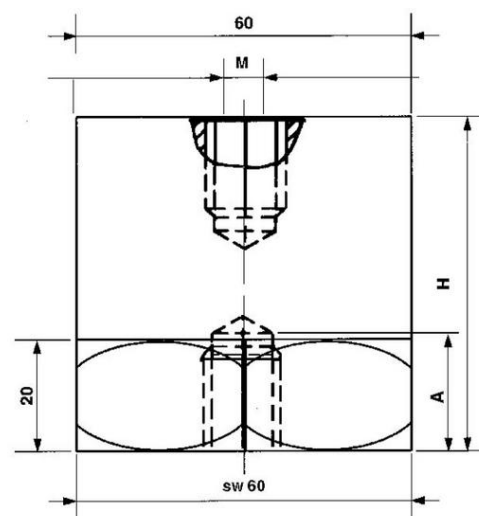
Podpěrné a distanční izolátory válcové typ CPE – průměr Ø60 mm

Izolátory CPE jsou vyrobeny z polyesterového materiálu, červené barvy, zesíleného skelnými vlákny. Na obou stranách izolátoru je zalisovaný metrický závit (F).

Velmi dobré elektrické a mechanické vlastnosti izolátorů umožňují jejich použití i v obtížných provozních podmínkách, např. v prostředí s agresivními látkami (žíravinami), při vibracích a podobně. Odolnost proti hoření odpovídá normě UL 94-V0. Izolátory mohou být použity při provozních teplotách od -40°C do +130°C.



Typ	M	H (mm)	A (mm)	Provozní napětí (V)	Objednací číslo
CPE 40	M 10	40	11	1500	90140
	M 12		11		90141
	M 16		12		90142
CPE 60	M 10	60	18	3000	90143
	M 12		18		90144
	M 16		19		90145
CPE 80	M 10	80	19	5000	90146
	M 12		19		90147
	M 16		23		90148
CPE 100	M 10	100	19	8000	90149
	M 12		19		90150
	M 16		23		90151



sw – velikost klíče

		CPE 40	CPE 60	CPE 80	CPE 100
Povrchové přeskokové napětí	kV	10	20	25	30
Vnitřní přeskokové napětí	kV	25	50	50	50
Mez pevnosti v tahu	kN	11	15	23	30
Mez pevnosti v ohybu	kN	7	5	9	15
Mez pevnosti v tlaku	kN	100	100	120	150
Dotahovací moment	Nm	6	8	10	15