

UVB 100 // 100A // 1pól // 25 mm²

Funkce

Tyto rozbočovací svorkovnice dovolují jednoduché připojení a rozbočení přívodního vodiče do 25 mm² s proudovou zatížitelností až 125 A. Svorkovnice obsahuje svorky 2x25 mm² + 6x10 mm². Horizontální a vertikální montáž na 35mm lištu DIN dle EN 60715 (dříve EN 50022).

Normy

EN 60998-2-1

Základní popis

- Možnost mechanického spojování do více pólů.
- 4 připojovací body, 2x35 mm² + 2x25 mm²
- provedení v barvě: šedá, modrá, zelená
- Horizontální montáž na 35mm lištu DIN. Při spojení dvou a více svorkovnic možnost vertikální montáže

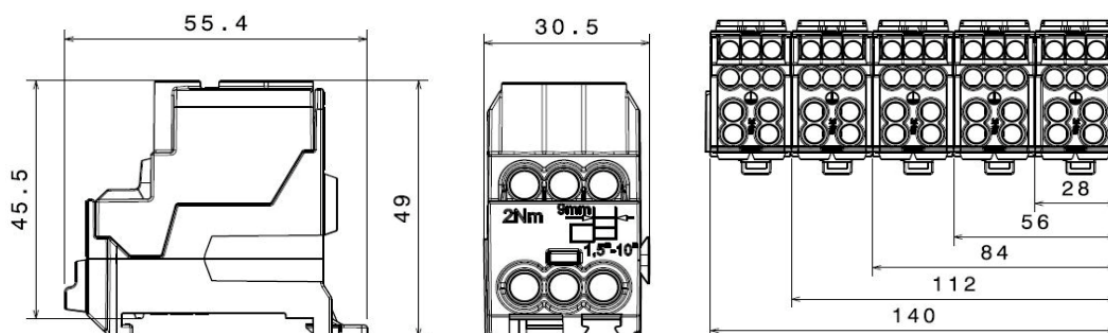
Elektrické vlastnosti

- Jmenovitý proud: 100 A
- Jmenovité napětí: AC 690V

Materiál

Tělo svorkovnice: Mosaz (CuZn39Pb2) s povrchovou úpravou
 Kryt: PA GF - bez halogenidů, Odolnost proti hoření: třída V2 dle UL94
 Šrouby: Ocel, povrchová úprava Zn, pasivováno

Rozměry



Připojení vodičů - 8x

2x25mm² 2,5 - 25 mm², kruhový vodič (jednožilový a vícežilový)
 1,5 - 16 mm², jemně slané vodič zakončený kovovou objímkou

6x10 mm² 1,5 - 10 mm², kruhový vodič (jednožilový a vícežilový)
 1,5 - 6 mm², jemně slané vodič zakončený kovovou objímkou

Objednací údaje

Obj.č	Počet pólů*	Barva**	Označení
080010-0-4	1pól	šedá	L
080010-1-4	1pól	modrá	N
080010-2-4	1pól	zelená	PE

*3pólové a vícepólové kombinace barev lze poskládat z jednotlivých 1pólových svorkovnic. Svorkovnice mohou být mechanicky spojeny.

**šedá=RAL7035, modrá=RAL5012, zelená=RAL6018