

Spojky ze splétaných pásků s izolací HT105 UL94V0

Vhodná náhrada lamelových přípojníc.
Spojky jsou připraveny pro montáž v požadovaných délkách s připravenými koncovkami a s izolací HT105.



Materiál: Elektrotechnická měď, pocínovaná nebo holá

Připojovací koncovky nalisované, z pocínované mědi

Průměr drátů: 0,20 mm standard nebo 0,10 mm na vyžádání

Cu ETP UNI 1977-78:2000

Provozní napětí: 1000 V AC nebo 1500 V DC

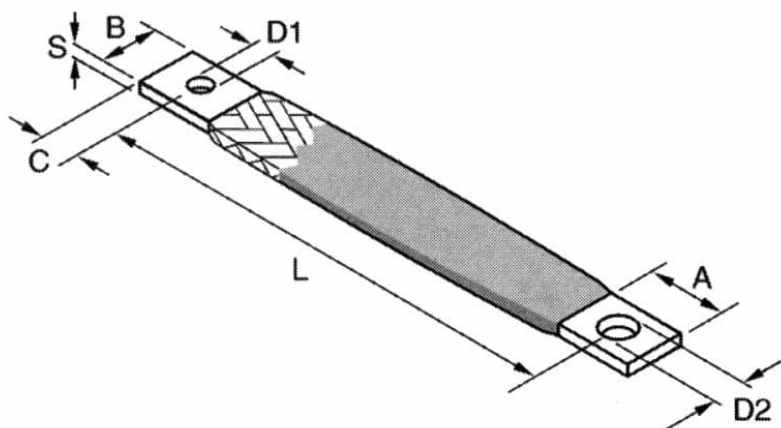
Jmenovitý proud: od 160 do 630 A

Paralelní zapojení spojek

Počet připojení	Faktor
2	1,7
3	2,3
4	3,0

Charakteristika izolace - tloušťka 2mm

Samozhášivá	UL94V0	HT105°C	
Provozní teplota	max. 105°C	°C	
Tvrdost	82±2	Shore A	ISO 868
Pevnost v tahu	14,5 ±3	N/mm ²	CEI 20-34/1-1
Tuhost v krutu (nejnižší teplota)	-34,5±4	°C	ISO 458
Maximální prodloužení (do roztržení)	275±30	%	CEI 20-34/1-1
Dielektrická pevnost	300±50	kV/cm	DIN 53481



Holá měď spletená z drátku Ø 0,20	Pocínovaná měď spletená z drátku Ø 0,20	Průřez [mm ²]	Délka koncevky A [mm]	Šířka koncevky B [mm]	C [mm]	Ø D1 [mm]	Ø D2 [mm]	Tloušťka S [mm]	Délka L [mm]	Proudová zatížitelnost AC [A]
CR/S 25-150/23HT105	CS 25-150/23HT105	25	23	23	10	9	11	3,2	150	160
CR/S 25-200/23HT105	CS 25-200/23HT105	25	23	23	10	9	11	3,2	200	160
CR/S 25-250/23HT105	CS 25-250/23HT105	25	23	23	10	9	11	3,2	250	160
CR/S 25-300/23HT105	CS 25-300/23HT105	25	23	23	10	9	11	3,2	300	160
CR/S 25-400/23HT105	CS 25-400/23HT105	25	23	23	10	9	11	3,2	400	160
CR/S 25-500/23HT105	CS 25-500/23HT105	25	23	23	10	9	11	3,2	500	160
CR/S 25-600/23HT105	CS 25-600/23HT105	25	23	23	10	9	11	3,2	600	160
CR/S 35-150/23HT105	CS 35-150/23HT105	35	23	23	10	9	11	3,4	150	200
CR/S 35-200/23HT105	CS 35-200/23HT105	35	23	23	10	9	11	3,4	200	200
CR/S 35-250/23HT105	CS 35-250/23HT105	35	23	23	10	9	11	3,4	250	200
CR/S 35-300/23HT105	CS 35-300/23HT105	35	23	23	10	9	11	3,4	300	200
CR/S 35-400/23HT105	CS 35-400/23HT105	35	23	23	10	9	11	3,4	400	200
CR/S 35-500/23HT105	CS 35-500/23HT105	35	23	23	10	9	11	3,4	500	200
CR/S 35-600/23HT105	CS 35-600/23HT105	35	23	23	10	9	11	3,4	600	200
CR/S 50-150/23HT105	CS 50-150/23HT105	50	23	23	10	11	11	5,0	150	250
CR/S 50-200/23HT105	CS 50-200/23HT105	50	23	23	10	11	11	5,0	200	250
CR/S 50-250/23HT105	CS 50-250/23HT105	50	23	23	10	11	11	5,0	250	250
CR/S 50-300/23HT105	CS 50-300/23HT105	50	23	23	10	11	11	5,0	300	250
CR/S 50-400/23HT105	CS 50-400/23HT105	50	23	23	10	11	11	5,0	400	250
CR/S 50-500/23HT105	CS 50-500/23HT105	50	23	23	10	11	11	5,0	500	250
CR/S 50-600/23HT105	CS 50-600/23HT105	50	23	23	10	11	11	5,0	600	250
CR/S 50-150/30HT105	CS 50-150/30HT105	50	30	30	15	11	13	4,5	150	250
CR/S 50-200/30HT105	CS 50-200/30HT105	50	30	30	15	11	13	4,5	200	250
CR/S 50-250/30HT105	CS 50-250/30HT105	50	30	30	15	11	13	4,5	250	250
CR/S 50-300/30HT105	CS 50-300/30HT105	50	30	30	15	11	13	4,5	300	250
CR/S 50-400/30HT105	CS 50-400/30HT105	50	30	30	15	11	13	4,5	400	250
CR/S 50-500/30HT105	CS 50-500/30HT105	50	30	30	15	11	13	4,5	500	250
CR/S 50-600/30HT105	CS 50-600/30HT105	50	30	30	15	11	13	4,5	600	250
CR/S 100-250/25HT105	CS/S 100-250/25HT105	100	25	25	12	11	11	7,0	250	350
CR/S 100-300/25HT105	CS/S 100-300/25HT105	100	25	25	12	11	11	7,0	300	350
CR/S 100-400/25HT105	CS/S 100-400/25HT105	100	25	25	12	11	11	7,0	400	350
CR/S 100-500/25HT105	CS/S 100-500/25HT105	100	25	25	12	11	11	7,0	500	350
CR/S 100-600/25HT105	CS/S 100-600/25HT105	100	25	25	12	11	11	7,0	600	350
CR/S 100-800/25HT105	CS/S 100-800/25HT105	100	25	25	12	11	11	7,0	800	350
CR/S 100-250/30HT105	CS/S 100-250/30HT105	100	30	30	15	11	13	6,3	250	350
CR/S 100-300/30HT105	CS/S 100-300/30HT105	100	30	30	15	11	13	6,3	300	350
CR/S 100-400/30HT105	CS/S 100-400/30HT105	100	30	30	15	11	13	6,3	400	350
CR/S 100-500/30HT105	CS/S 100-500/30HT105	100	30	30	15	11	13	6,3	500	350
CR/S 100-600/30HT105	CS/S 100-600/30HT105	100	30	30	15	11	13	6,3	600	350
CR/S 100-800/30HT105	CS/S 100-800/30HT105	100	30	30	15	11	13	6,3	800	350
CR/S 120-250/30HT105	CS/S 120-250/30HT105	120	30	30	15	11	11	7,2	250	400
CR/S 120-300/30HT105	CS/S 120-300/30HT105	120	30	30	15	11	11	7,2	300	400
CR/S 120-400/30HT105	CS/S 120-400/30HT105	120	30	30	15	11	11	7,2	400	400
CR/S 120-500/30HT105	CS/S 120-500/30HT105	120	30	30	15	11	11	7,2	500	400
CR/S 120-600/30HT105	CS/S 120-600/30HT105	120	30	30	15	11	11	7,2	600	400
CR/S 120-800/30HT105	CS/S 120-800/30HT105	120	30	30	15	11	11	7,2	800	400
CR/S 240-300/40HT105	CS/S 240-300/40HT105	240	40	40	20	13	13	10	300	630
CR/S 240-400/40HT105	CS/S 240-400/40HT105	240	40	40	20	13	13	10	400	630
CR/S 240-500/40HT105	CS/S 240-500/40HT105	240	40	40	20	13	13	10	500	630
CR/S 240-600/40HT105	CS/S 240-600/40HT105	240	40	40	20	13	13	10	600	630
CR/S 240-800/40HT105	CS/S 240-800/40HT105	240	40	40	20	13	13	10	800	630

Údaje o proudové zatížitelnosti jsou informativní. Jiné délky spojek „L“ je možné dodat na vyžádání.