



MA 086 Uzamykatelná skříňka s ventilační mřížkou

- Mnohostranné využití
- Bezpečná, uzamykatelná
- Nárazuvzdorná
- Odolná vůči nepřízní počasí



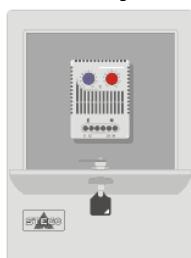
Uzamykatelná skříňka s ventilační mřížkou může sloužit jako venkovní kryt pro řadu přístrojů a zařízení, které dostatečně chrání před nepřízní počasí, UV zářením a před manipulací neoprávněnou osobou. Současně umožňuje odvětrávání vnitřního prostoru.

Možnosti použití

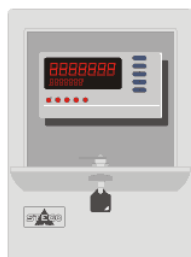
Ochranný kryt na ventilační mřížku



Kryt na termostat nebo regulátor



Bezpečnostní uzávěr na vstupní elektronické zařízení



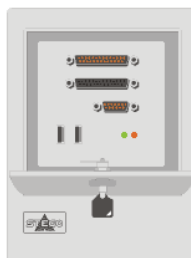
Kryt na klávesnici zabezpečovacího systému



Kryt na zásuvku elektrického napětí

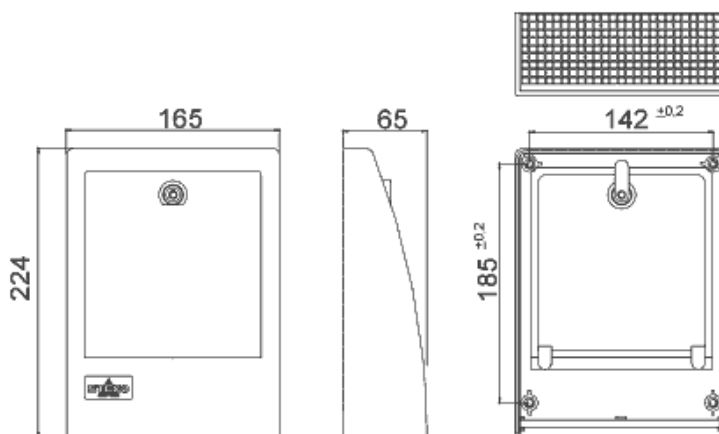


Kryt na konektory datových rozhraní



Technické parametry

Materiál pouzdra	Vysoce odolný plast ASA, světle šedá barva Odolný vůči povětrnostním vlivům a UV záření
Samozhášivost	UL 94H-B
Pracovní teplota	-45...+70 °C
Rozměry	224 x 165 x 65mm
Stupeň krytí	IP 20



Objednáací číslo	Hmotnost
08611.0-00	0,4 kg

Technické změny vyhrazeny. Vhodnost tohoto produktu pro jeho zamýšlené použití a případných rizicích s nimi spojených, musí být stanoven koncovým zákazníkem/kupujícím ve svém konečném použití.