

Měřicí transformátory proudu násuvné CTB

Schválené podle normy UL



Doplňující informace:

- Certifikace UL: Certifikát č.: 20100426-E336996
- Připojení sekundárních vodičů k transformátoru pomocí bezšroubových svorek technologií „Cage Clamp“
- Inovativní, bezúdržbové, čas šetřící připojení jak pevných tak lankových vodičů do 4 mm² s nebo bez kontaktní objímky. Možnost připojení vodičů k transformátoru zvrchu nebo zepředu.
- Transformátor je odolný vůči vibracím a rázům, bezúdržbový.
- Plynotěsné spojené pouzdro.
- Vysoká zkratová odolnost.
- Vysoká mechanická odolnost.
- Rozsah jmenovitých primárních proudů od 50 A do 2500 A.
- Třídy přesnosti 3; 1; 0,5; 0,5S; 0,2; 0,2S.
- Nízkonapěťový transformátor s maximálním provozním napětím do 1,2 kV. Lze použít i v sítích 690 V.
- Trvalé přípustné přetížení do 120 % primárního proudu.
- Nadproudové číslo FS uvedeno na štítku transformátoru.
- Uchycení primárního vodiče pomocí upevňovacího šroubu; montáž na panel pomocí upevňovacích patek a šroubů (součást dodávky). Nebo uchycení příchytkou na DIN lištu (volitelné příslušenství).
- Provozní teplota: -5 °C až +50 °C
- Skladovací teplota: -25 °C až +70 °C
- Nerozbitné pouzdro ze šedého polykarbonátu. Samozhášecí (UL94-V0) a odolný proti vzplanutí.
- Číslo dle celního sazebníku: 85043129

Všeobecný technický popis:

Jmenovitý trvalý tepelný proud I_{cth} : $1,2 \times I_N$
Jmenovitý krátkodobý tepelný proud I_{th} : $60 \times I_N$, 1 sec.
Maximální provozní napětí: 1,2 kV
Zkušební izolační napětí: 6 kV, U_{eff} 50 Hz, 1 min.
a 12 kV, 1,2/50 μ s pro 690 V podle IEC 61439-1+2
Jmenovitý kmitočet: 50/60 Hz
Třída izolace: E
Použité normy: ČSN EN 61869-1
ČSN EN 61869-2
IEC 61869-1
IEC 61869-2



CTB 31.35



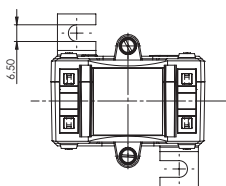
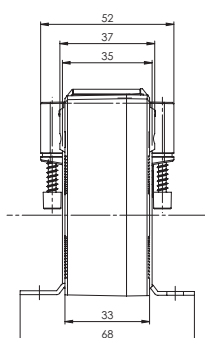
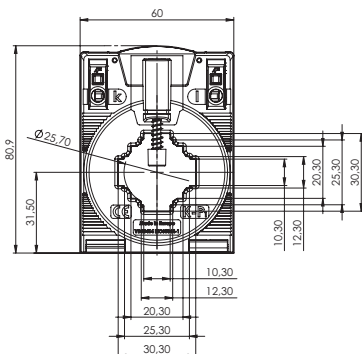
Měřicí transformátor proudu násuvný

Primární pas 30 x 10 mm
 25 x 12 mm
 20 x 20 mm

Kulatý vodič Ø 25,7 mm

Šířka 60 mm

Výška 80,9 mm



Primární jmenovitý proud [A]	Jmenovitá zátěž [VA]	Sekundární proud [A] / Třída přesnosti						
		5 A Tř. 3 Obj. č.	5 A Tř. 1 Obj. č.	5 A Tř. 0,5 Obj. č.	5 A Tř. 0,5S Obj. č.	1 A Tř. 3 Obj. č.	1 A Tř. 1 Obj. č.	1 A Tř. 0,5 Obj. č.
50	1,25	50-0001				50-0021		
60	1,25		50-0017				50-0037	
75	2,5		50-0018				50-0038	
80	2,5		50-0019				50-0039	
100	1,5				50-5024			
	2,5		50-0002		50-5025		50-0022	
125	1				50-5026			
	1,5			50-2001	50-5027			50-2021
150	2,5		50-0003		50-5028		50-0023	
	1,5				50-5029			
200	2,5			50-2002	50-5030			50-2022
	5		50-0004				50-0024	
250	1,5				50-5031			
	2,5			50-2003	50-5032			50-2023
300	5		50-0005		50-5033		50-0025	
	2,5				50-5034			
350	5		50-0006	50-2004	50-5035		50-0026	50-2024
	2,5				50-5036			
400	5		50-0007	50-2005	50-5037		50-0027	50-2025
	10		50-0008				50-0028	
450	5		50-0009	50-2006	50-5038		50-0029	50-2026
	10		50-0010	50-2007			50-0030	50-2027
500	2,5				50-5039			
	5		50-0011	50-2008	50-5040		50-0031	50-2028
550	10		50-0012	50-2009	50-5041		50-0032	50-2029
	5		50-0013	50-2010	50-5042		50-0033	50-2030
600	10		50-0014	50-2011	50-5043		50-0034	50-2031
	5		50-0015	50-2012	50-5044		50-0035	50-2032
750	10		50-0016	50-2013	50-5045		50-0036	50-2033

		Obj. číslo
	Přichytka na DIN lištu CTB	55015
	Rychloupínací přichytka vodiče	55021
	Plombovací krytka G	59057

