

Měřicí transformátory proudu násuvné CTB

Schválené podle normy UL

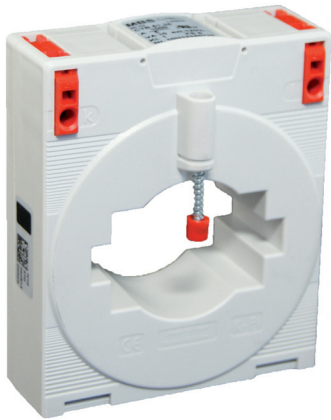


Doplňující informace:

- Certifikace UL: Certifikát č.: 20100426-E336996
- Připojení sekundárních vodičů k transformátoru pomocí bezšroubových svorek technologií „Cage Clamp“
- Inovativní, bezúdržbové, čas šetřící připojení jak pevných tak lankových vodičů do 4 mm² s nebo bez kontaktní objímky. Možnost připojení vodičů k transformátoru zvrchu nebo zepředu.
- Transformátor je odolný vůči vibracím a rázům, bezúdržbový.
- Plynotěsné spojené pouzdro.
- Vysoká zkratová odolnost.
- Vysoká mechanická odolnost.
- Rozsah jmenovitých primárních proudů od 50 A do 2500 A.
- Třídy přesnosti 3; 1; 0,5; 0,5S; 0,2; 0,2S.
- Nízkonapěťový transformátor s maximálním provozním napětím do 1,2 kV. Lze použít i v sítích 690 V.
- Trvalé přípustné přetížení do 120 % primárního proudu.
- Nadproudové číslo FS uvedeno na štítku transformátoru.
- Uchycení primárního vodiče pomocí upevňovacího šroubu; montáž na panel pomocí upevňovacích patek a šroubů (součást dodávky). Nebo uchycení příchytkou na DIN lištu (volitelné příslušenství).
- Provozní teplota: -5 °C až +50 °C
- Skladovací teplota: -25 °C až +70 °C
- Nerozbitné pouzdro ze šedého polykarbonátu. Samozhášecí (UL94-V0) a odolný proti vzplanutí.
- Číslo dle celního sazebníku: 85043129

Všeobecný technický popis:

Jmenovitý trvalý tepelný proud I_{cth} : $1,2 \times I_N$
Jmenovitý krátkodobý tepelný proud I_{th} : $60 \times I_N$, 1 sec.
Maximální provozní napětí: 1,2 kV
Zkušební izolační napětí: 6 kV, U_{eff} 50 Hz, 1 min.
a 12 kV, 1,2/50 μ s pro 690 V podle IEC 61439-1+2
Jmenovitý kmitočet: 50/60 Hz
Třída izolace: E
Použité normy: ČSN EN 61869-1
ČSN EN 61869-2
IEC 61869-1
IEC 61869-2

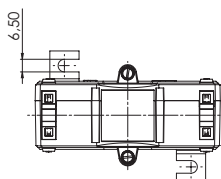
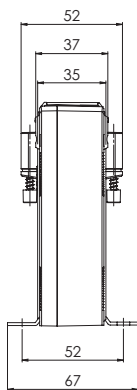
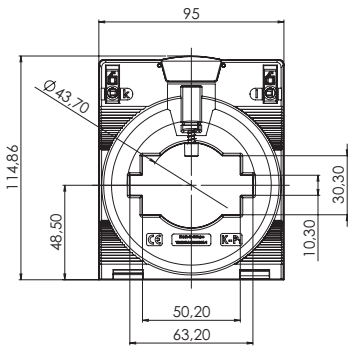


CTB 61.35



Měřicí transformátor proudu násuvný

Primární pas 63 x 10 mm
50 x 30 mm
Kulatý vodič Ø 43,7 mm
Šířka 95 mm
Výška 114,86 mm



Primární jmenovitý proud [A]	Jmenovitá zátěž [VA]	Sekundární proud [A] / Třída přesnosti				
		5 A Tř. 1 Obj. číslo	5 A Tř. 0,5 Obj. číslo	5 A Tř. 0,5S Obj. číslo	1 A Tř. 1 Obj. číslo	1 A Tř. 0,5 Obj. číslo
200	1,5			50-5326		
	2,5	50-0150	50-2150	50-5327	50-0170	50-2170
250	1,5			50-5328		
	2,5		50-2151	50-5329		50-2171
	5	50-0151		50-5330	50-0171	
300	2,5			50-5331		
	5	50-0152	50-2152	50-5332	50-0172	50-2172
400	2,5			50-5333		
	5	50-0153	50-2153	50-5334	50-0173	50-2173
500	2,5			50-5335		
	5	50-0154	50-2154	50-5336	50-0174	50-2174
600	2,5			50-5337		
	5	50-0155	50-2155	50-5338	50-0175	50-2175
750	5	50-0156	50-2156	50-5339	50-0176	50-2176
	10	50-0157	50-2157	50-5340	50-0177	50-2177
800	5	50-0158	50-2158	50-5341	50-0178	50-2178
	10	50-0159	50-2159		50-0179	50-2179
1000	5	50-0160	50-2160	50-5342	50-0180	50-2180
	10	50-0161	50-2161	50-5343	50-0181	50-2181
1200	5	50-0287	50-2162	50-5344	50-0289	50-2182
	10	50-0288	50-2163	50-5345	50-0290	50-2183
1250	5	50-0162	50-2164	50-5346	50-0182	50-2184
	10	50-0163	50-2165	50-5347	50-0183	50-2185
1500	5	50-0164	50-2166	50-5348	50-0184	50-2186
	10	50-0165	50-2167	50-5349	50-0185	50-2187
1600	5	50-0166	50-2168		50-0186	50-2188
	10	50-0167	50-2169		50-0187	50-2189

		Obj. číslo
	Přichytka na DIN lištu CTB	-
	Rychloupínací přichytka vodiče	55021
	Plombovací krytka G	59059

