

Měřicí transformátory proudu násuvné CTB

Schválené podle normy UL



Doplňující informace:

- Certifikace UL: Certifikát č.: 20100426-E336996
- Připojení sekundárních vodičů k transformátoru pomocí bezšroubových svorek technologií „Cage Clamp“
- Inovativní, bezúdržbové, čas šetřící připojení jak pevných tak lankových vodičů do 4 mm² s nebo bez kontaktní objímky. Možnost připojení vodičů k transformátoru zvrchu nebo zepředu.
- Transformátor je odolný vůči vibracím a rázům, bezúdržbový.
- Plynotěsné spojené pouzdro.
- Vysoká zkratová odolnost.
- Vysoká mechanická odolnost.
- Rozsah jmenovitých primárních proudů od 50 A do 2500 A.
- Třídy přesnosti 3; 1; 0,5; 0,5S; 0,2; 0,2S.
- Nízkonapěťový transformátor s maximálním provozním napětím do 1,2 kV. Lze použít i v sítích 690 V.
- Trvalé přípustné přetížení do 120 % primárního proudu.
- Nadproudové číslo FS uvedeno na štítku transformátoru.
- Uchycení primárního vodiče pomocí upevňovacího šroubu; montáž na panel pomocí upevňovacích patek a šroubů (součást dodávky). Nebo uchycení příchytkou na DIN lištu (volitelné příslušenství).
- Provozní teplota: -5 °C až +50 °C
- Skladovací teplota: -25 °C až +70 °C
- Nerozbitné pouzdro ze šedého polykarbonátu. Samozhášecí (UL94-V0) a odolný proti vzplanutí.
- Číslo dle celního sazebníku: 85043129

Všeobecný technický popis:

Jmenovitý trvalý tepelný proud I_{cth} : $1,2 \times I_N$
Jmenovitý krátkodobý tepelný proud I_{th} : $60 \times I_N$, 1 sec.
Maximální provozní napětí: 1,2 kV
Zkušební izolační napětí: 6 kV, U_{eff} 50 Hz, 1 min.
a 12 kV, 1,2/50 μ s pro 690 V podle IEC 61439-1+2
Jmenovitý kmitočet: 50/60 Hz
Třída izolace: E
Použité normy: ČSN EN 61869-1
ČSN EN 61869-2
IEC 61869-1
IEC 61869-2

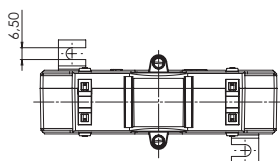
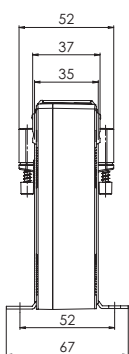
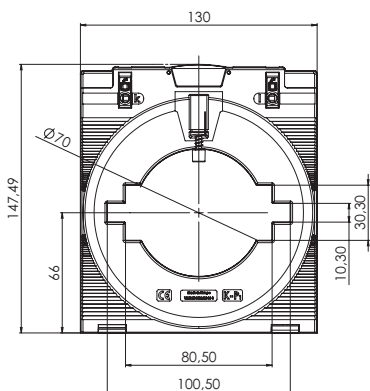


CTB 101.35



Měřicí transformátor proudu násuvný

Primární pas 100 x 10 mm
80 x 30 mm
Kulatý vodič Ø 70 mm
Šířka 130 mm
Výška 147,49 mm



Primární jmenovitý proud [A]	Jmenovitá zátěž [VA]	Sekundární proud [A] / Třída přesnosti				
		5 A Tř. 1 Obj. číslo	5 A Tř. 0,5 Obj. číslo	5 A Tř. 0,5S Obj. číslo	1 A Tř. 1 Obj. číslo	1 A Tř. 0,5 Obj. číslo
400	2,5		50-2230			50-2260
	5	50-0230			50-0260	
500	5	50-0231	50-2231		50-0261	50-2261
600	2,5			50-5629		
	5		50-2232			50-2262
	10	50-0232			50-0262	
750	2,5			50-5630		
	5	50-0233	50-2233	50-5631	50-0263	50-2263
	10	50-0234	50-2234		50-0264	50-2264
800	2,5			50-5632		
	5	50-0235	50-2235	50-5633	50-0265	50-2265
	10	50-0236	50-2236		50-0266	50-2266
1000	5	50-0237	50-2237	50-5634	50-0267	50-2267
	10	50-0238	50-2238	50-5635	50-0268	50-2268
1200	5	50-0279	50-2239	50-5636	50-0281	50-2269
	10	50-0280	50-2240	50-5637	50-0282	50-2270
	15			50-5638		
1250	5	50-0239	50-2241	50-5639	50-0269	50-2271
	10	50-0240	50-2242	50-5640	50-0270	50-2272
	15			50-5641		
1500	5			50-5642		
	10	50-0241	50-2243	50-5643	50-0271	50-2273
	15	50-0242	50-2244	50-5644	50-0272	50-2274
1600	5			50-5645		
	10	50-0243	50-2245	50-5646	50-0273	50-2275
	15	50-0244	50-2246	50-5647	50-0274	50-2276
2000	5			50-5648		
	10	50-0245	50-2247	50-5649	50-0275	50-2277
	15	50-0246	50-2248	50-5650	50-0276	50-2278
2500	10	50-0247	50-2249		50-0277	50-2279
	15	50-0248	50-2250		50-0278	50-2280

		Obj. číslo
	Příchytka na DIN lištu CTB	-
	Rychloupínací příchytka vodiče	55021
	Plombovací krytka G	59059

