

Inteligentné elektroinštalácie s komponentmi firmy BENDER

Efektívny systém merania izolačného stavu s možnosťou lokalizácie poruchy pre priemyselné a zdravotnícke inštalácie.

V tomto roku prináša firma BENDER na trh nový inovatívny systém riešenia monitorovania izolačného stavu v zdravotníckych a priemyslových IT sieťach. Tento systém oproti predošlým riešeniam šetrí až 50% miesta v rozvádzači s cca. 43% finančných nákladov. Poďme si tento systém predstaviť podrobnejšie.

Ak hovoríme o inteligentných inštaláciách, väčšinou máme na mysli efektívny prenos všetkých poruchových hlásení do centrálného monitorovacieho systému. K tomuto účelu slúžia komunikačné rozhrania jednotlivých zariadení, ktoré po zbernici prenášajú hlásenia o nameraných hodnotách, stavoch siete a jej poruchách. A neobchádzajú ani prístroje BENDER.

Tak efektívna úspora?

Prvotné riešenie firmy BENDER zahŕňalo celú radu prístrojov: sledovač izolačného stavu 107TD47, generátor testovacieho prúdu PGH474, vyhodnocovaciu jednotku EDS461 a samozrejme meracie transformátory. Spojením funkcie prístrojov 107TD47 a PGH474 vznikol nový sledovač izolačného stavu isoMED427P a obdobne spojením funkcie vyhodnocovacej jednotky EDS461 a meracích transformátorov vznikla samostatná jednotka EDS151. Úspora a jednoduchosť je teda na prvý pohľad jednoznačná (obr. 1).

Zdravotnícka inštalácia

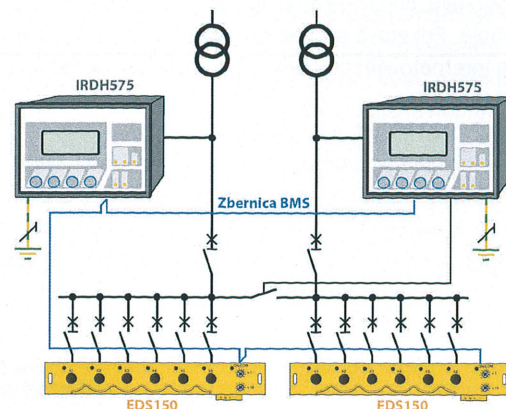
Sledovač izolačného stavu isoMED427P teda okrem zmenšenia rozmerov pribral aj funkciu lokalizácie poruchy. Samotný sledovač monitoruje IT sieť s menovitou hodnotou napätia 70...264 V a v prípade izolačnej poruchy generuje do siete testovací prúd s hodnotou ≤ 1 mA (všetky parametre podľa ČSN EN 33 2000-7-710, ČSN EN 61157-8 a ČSN EN 61557-9). Lokalizačná jednotka EDS151 s pevne nastavenou citlivosťou 0,5 mA vyhodnocuje testovací prúd a tým danú poruchu lokalizuje (obr. 2).

Tu si treba uvedomiť, že celý koncept zjednodušil aj použitie prenosného lokalizačného systému EDS3091. Pretože už samotný sledovač obsahuje generátor testovacieho prúdu a v inštalácii musí byť umiestnený, je už len na užívateľovi doplniť systém o prenosnú jednotku a ešte viac zjednodušiť ďalšiu lokalizáciu poruchy.

Priemyselná inštalácia

V týchto inštaláciách sú to predovšetkým riadiace siete, ktoré vyžadujú špeciálnu pozornosť, pretože zabezpečujú celkový chod

systému. Typickým príkladom je použitie symetrickej IT siete s dvojitou zálohou. Na monitorovanie izolačného stavu ako aj vyhodnotenie miesta poruchy nám postačia 2 komponenty: sledovač izolačného stavu s generátorom testovacieho prúdu IRDH575 a vy-



Obr.3: Systém monitorovania izolačného stavu riadiacej siete priemyselnej aplikácie

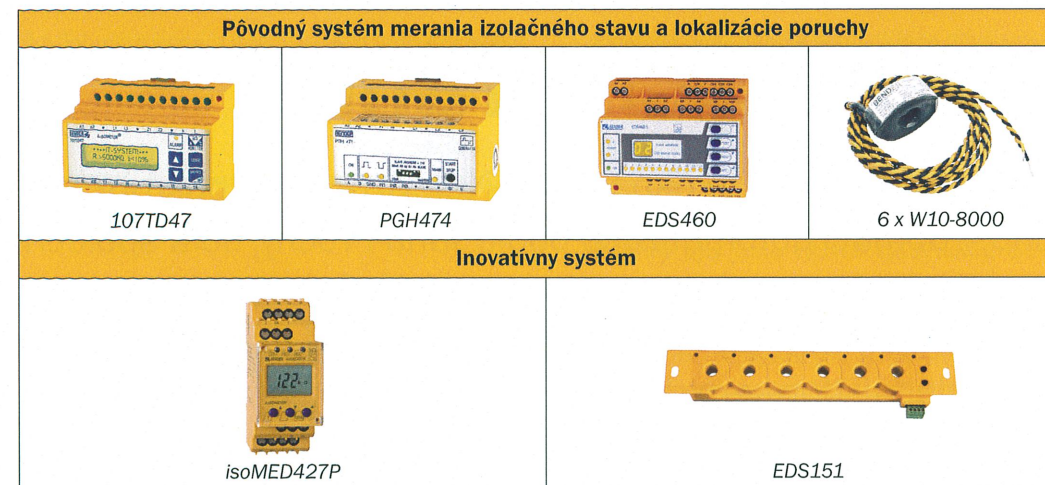
hodnocovacia jednotka EDS150 (obr. 3).

Sledovač izolačného stavu IRDH575 umožňuje monitorovať IT sieť s menovitou hodnotou napätia AC, 3(N)AC, DC 20...575 V. Testovací prúd na lokalizáciu poruchy je možné nastaviť v rozsahu 1 / 2,5 / 10 / 25 / 50 mA. Tento prúd v prípade izolačnej poruchy (zemného spojenia) vyhodnocuje jednotka EDS150. Citlivosť jednotky je pevne daná na úroveň 5 mA (odpovedá izolačnej poruche 100 Ω /V). Prímer 6 otvorov lokalizačnej jednotky EDS150 je 10 mm. V jednom systéme je možné kombinovať až 88 prístrojov EDS150 čo spolu vytvára až 528 meracích miest. Lokalizácia poruchy neprebíha postupne cez jednotlivé kanály, ale je súčasne spustená na všetkých pripojených jednotkách, čo značne skraca čas lokalizácie.

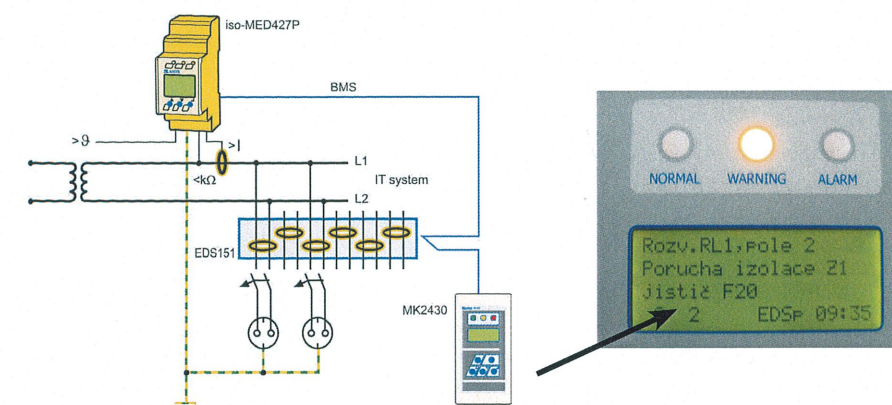
Prenos stavových a alarmových hlásení

V poslednej fáze možno obidve aplikácie doplniť o prevodník na typizované zbernice ako Modbus/RTU, Modbus/TCP alebo ProfiBus. Z prevodníkov by som vyzdvihol COM460IP, prevodník rozhrania BMS na ModBus/TCP. Obrovskou výhodou je jednoduchý systém zobrazenia cez internetový prehliadač a vstavaná aplikácia k vytvoreniu vizualizácie (obr.4).

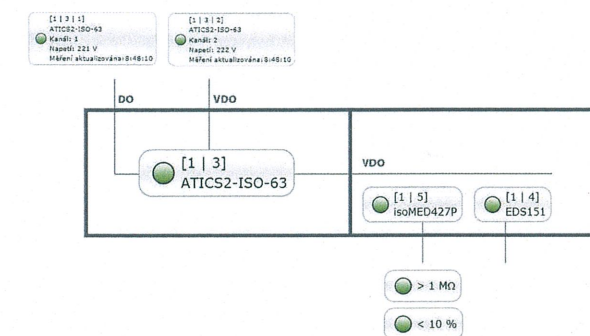
Ing. Dušan Zošiak



Obr.1: Nový koncept firmy BENDER



Obr.2: Systém monitorovania izolačného stavu v zdravotníckej inštalácii



Obr.4: Prevodník COM460IP s ukážkou vstavanej vizualizácie

V prípade záujmu o použitie nás neváhajte kontaktovať a radi Vám zaistíme akúkoľvek technickú podporu.

GHV Trading, spol. s r. o.

Kounicova 67a
602 00 Brno

Tel. CZ: +420 541 235 532-4

Tel. SK: +421 255 640 293

E-mail: ghv@ghvtrading.cz, ghv@ghvtrading.sk

Web: www.ghvtrading.cz, www.ghvtrading.sk