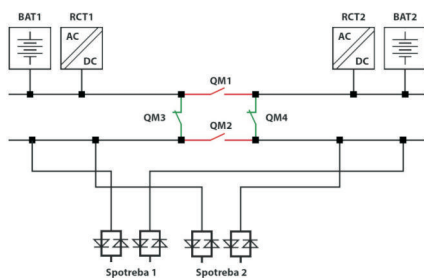


Diódovo viazané napájacie sústavy a ich nepretržité monitorovanie

Monitorovanie izolačného stavu v diódovo viazaných sieťach pre zaistenie nepretržitého napájania riadiacich systémov v energetike a priemysle.

Vzhľadom k množiacim sa otázkam na tému monitorovania izolačného stavu v IT sieťach s diódovými väzbami som sa rozhodol priblížiť túto problematiku detailnejšie, a to nielen z pohľadu monitorovania izolačného stavu, ale aj vyhodnocovania miesta izolačnej poruchy.

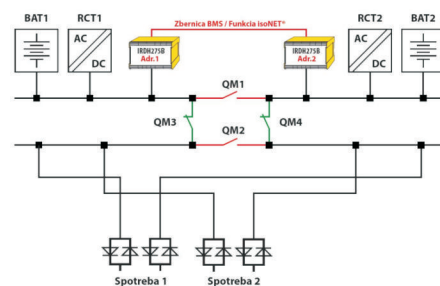
Typickým príkladom riešenia napájania riadiacich systémov energetik a priemyselných objektov je zapojenie s dvomi sekciami batérií a nabíjačiek. Tieto sekcie sú konštruované ako IT siete s napätím DC 220V.



Obr. 1: Typický príklad schémy napájania riadiacich systémov

Bezprostrednou výhodou zapojenia je fakt, že v prípade akejkoľvek poruchy je koncová spotreba nepretržite napájaná, navyše pomocou prepínačov QM1 až QM4 je možné sekcie rôzne prepájať a zabezpečiť tak prípadné servisné úkony.

Ďalej budeme vychádzať z predpokladu, že za normálnej prevádzky sú spínače QM1 a QM2 rozpojené a spínače QM3 a QM4 spojené.



Obr. 2: Zvýraznená sledovaná časť siete v prípade použitia jedného sledovača izolačného stavu a poruchy v tejto sekcii. Funkčná časť nie je monitorovaná.

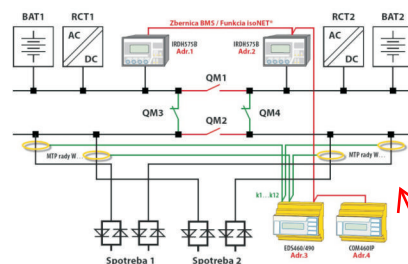
Kolko sledovačov je nutné inštalovať pre meranie izolačného stavu?

Tu je dôležité si uvedomiť, že síce sekcie BAT1 a RCT1 sú pomocou prepínačov QM1 a QM2 oddelené od sekcie BAT2 a RCT2, avšak na výstupe sú tieto sekcie spojené pomocou diódovej väzby. Z tohto pohľadu sa jedná o jednu IT sústavu a teda podľa pravidla 1 IT sieť = 1 sledovač izolácie, postačí umiestniť sledovač izolácie do jednej či druhej sekcie.

Čo však nastane, keď práve sekciu s inštalovaným sledovačom zo servisných či iných dôvodov odpojíme? Odpoveď je veľmi jednoduchá, dostávam IT sieť bez monitorovania izolačného stavu a vystavujem sa riziku výpadku celého napájania, viď obr. 2.

Aký je teda správny počet a kam sledovače umiestniť?

Pri položení tejto otázky je dôležité si uvedomiť jednoduché pravidlo: „Sledovače IT siete sa umiestňujú vždy čo najbližšie k zdroju napájania“. V tomto prípade čo najbližšie k batériám, aby v prípade odpojenia jednej či druhej sekcii boli batérie, ako zdroj možného úrazu elektrickým prúdom neustále monitorované.



Obr. 3: Správne zapojenie sledovačov izolačného stavu s funkciou isoNET®

Správne rozmiestnenie prístrojov je naznačené na obr. 3. Sú použité dva prístroje rady IRDH, ktoré sú prepojené zbernicou RS485 s protokolom BMS (kábel J-Y(St)Y 2x0,8). Okrem nastavenia adres je nastavená funkcia isoNET®, ktorá zabezpečuje cyklické striedanie obidvoch prístrojov v meraní. Túto funkciu je možné využiť aj u IT sietí s vyšším počtom sekcií.

Prečo práve prístroj IRDH?

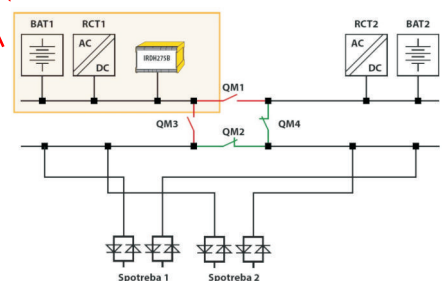
Sledovače izolačného stavu rady IRDH a všeobecne všetky prístroje na monitorovanie izolačného stavu BENDER sú plne v súlade s platnou normou STN EN 61557-8, ktorá mimo iné zakazuje použitie tzv. relé zemného spojenia, ktoré nie sú schopné signalizovať symetrickú izolačnú poruchu. Okrem toho je prahová hodnota u týchto relé obvykle pod požadovanou úrovňou reakcie 100Ω/V a je ďalej znižovaná prípadnou paralelnou prevádzkou viacerých prístrojov na jednej IT sieti.

Všeobecne prístroje radu IRDH podľa typu poskytujú nasledujúce výhody:

- meranie celkového izolačného stavu IT siete so zobrazením nameranej hodnoty na LC displeji,
- AMP® merací princíp, ktorý potláča vplyv vysokej zvodovej kapacity siete, vyšších harmonických a prechodových javov v IT sieti,
- monitorovanie pripojenia PE vodiča,
- monitorovanie pripojenia IT siete,
- dva pomocné kontakty pre signalizáciu poruchy a výstrahy,
- možnosť signalizovať vlastnú poruchu prístroja,
- vlastný test funkčnosti,
- analógový výstup 0/4...20 mA,
- pamäť poruchy s históriou udalostí,
- široký rozsah napájacích napätí.

Prístroj hlási zemné spojenie (izolačnú poruchu). Je možné túto poruchu presne lokalizovať?

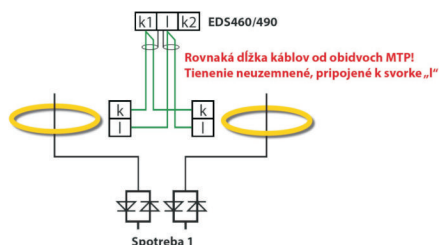
Pokiaľ je možné jednotlivé vývody IT siete



Obr. 4: Lokalizácia zemného spojenia v IT sieťach s diódovo viazanou spotrebou

postupne vypínať, je dohľadanie zemného spojenia jednoduchou záležitosťou. Spravidla ale vypínanie nie je možné a s týmto faktom je nutné počítať už pri samotnom návrhu monitorovania. K dohľadaniu poruchy pod záťažou je možné buďto použiť pevne nainštalovaný systém lokalizácie poruchy alebo systém prenosný.

Pevný systém lokalizácie je naznačený na obr. 4. Prístroj IRDH575 je oproti prístroju IRDH275 vybavený generátorom testovacieho prúdu, ktorý je pomocou jednotky EDS a meracích transformátorov (ďalej MTP) vyhodnocovaný. Tento prúd totiž prechádza meracím transformátorom iba v prípade, ak sa za MTP vyskytuje izolačná porucha. Tým, ktorým je tento systém aspoň troška známi vedia, že každý monitorovaný vývod sa osadzuje samostatným MTP s vyvedením na jeden merací kanál jednotky EDS (tj. 12 MTP = 12 meracích vývodov). Avšak nie u záťaže (spotreby), ktorá je diódovo viazaná. V tomto prípade je nutné každý prívod do diódovej väzby osadiť samostatným MTP a paralelne spojiť MTP smerujúce k jednému spotrebiču. Z toho vyplýva, že na monitorovanie 12 vývod je potrebných 24 meracích transformátorov. Na pripojenie MTP sa používa tienový kábel J-Y(St)Y 2x0,8 pričom tienenie kábla sa pripojí pod svorku „I“. Ak je konštrukčne možné odporúča sa dodržať rovnaké dĺžky prívodných vodičov od jednotlivých MTP. Viď obr. 5.



Obr. 5: Správne pripojenie MTP pri diódovo viazanej spotrebe

Áká hodnota izolačnej poruchy môže byť lokalizovaná?

Prahová hodnota lokalizácie zemného spojenia je závislá od:

- veľkosti izolačnej poruchy (úmerne tomu preteká testovací prúd),
- zvodovej kapacity siete,
- napätí monitorovanej siete,
- veľkosti testovacieho prúdu,
- nastavenej citlivosti lokalizačnej jednotky EDS460/490

Podľa týchto parametrov sú pre vyhodnocovacu jednotku zostavené grafy prahových hodnôt zemného spojenia, ktoré možno lokalizovať. Vo zásade platí, že možno lokalizovať poruchy s hodnotou rádovo

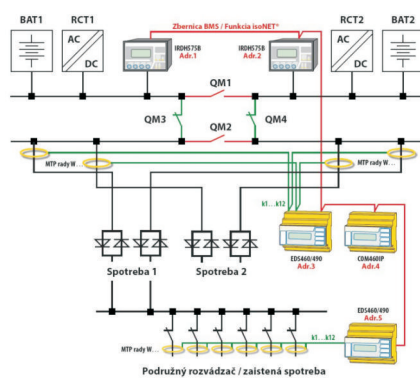
v 10-kach kΩ a nižšie, čo zodpovedá kritickej hodnote izolačného odporu 100 Ω/V.

Ako rýchlo môže byť izolačná porucha lokalizovaná?

Celkovo možno do systému pripojiť až 90 prístrojov EDS460/490 čo predstavuje 1 080 meracích kanálov. Skenovanie meracích kanálov po detekcii zemného spojenia je spustené na všetkých jednotkách EDS460/490 súčasne, pričom skenovanie jedného kanálu trvá cc. 10 s (pri 12 kanáloch cca 2 minúty). Preto pri plnom využití 90 prístrojov EDS460/490 doba lokalizácie nepresiahne jednotky minút. Vyplývajúcou podmienkou je, že vývod s izolačnou poruchou musí byť po dobu skenovania pod záťažou. V opačnom prípade netrvá superpozícia testovacieho prúdu dostatočne dlho a poruchu nemožno vyhodnotiť.

Čo ak IT sieť obsahuje ďalšie podružné rozvádzače za diódovou väzbou?

Systém lokalizácie je možné rozširovať postupne na ďalšie a ďalšie vývody pridávaním vyhodnocovacích jednotiek EDS 460/490. Viď schéma na obr. 6.

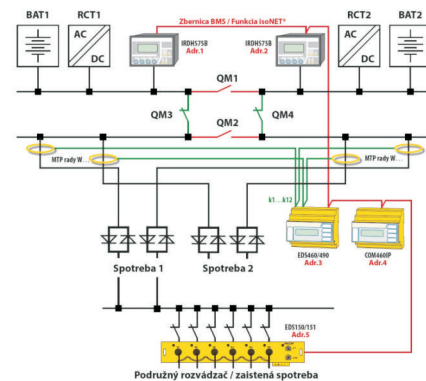


Obr. 6: Rozšírenie lokalizácie poruchy do podružných rozvádzačov pomocou EDS460/490

Pri meraní za diódami už platí štandardný systém zapojenia MTP a teda na každý vývod jeden merací transformátor. K lokalizačnému systému sú dostupné rôzne typy MTP s kruhovým (rad W...) a obdĺžnikovým (rad WR...) vnútorným rozmerom, prípadne transformátory s rozoberateľným jadrom (rada WS...). Na veľkosti v tomto prípade skutočne záleží a dostupné sú transformátory od vnútorného priemeru 20 mm až po obdĺžnikové s rozmerom 500 x 250 mm.

Okrem prístrojov EDS460/490 je možné v tomto mieste inštalácie využiť aj združený prístroj EDS150, ktorý spája funkciu MTP a vyhodnocovacej jednotky EDS. Je vybavený 6 meracími transformátormi s kruhovým otvorom 10 mm. Pokiaľ je teda tento rozmer dostatočujúci, je možná adekvátna náhrada, viď obr. 7.

Len pre pripomenutie, meracím transformátorom sú prevlečené všetky vodiče okrem PE vodiča. Pokiaľ sú vodiče tienené, toto tienenie nesmie prechádzať MTP!



Obr. 7: Rozšírenie lokalizácie poruchy do podružných rozvádzačov pomocou EDS150

Áké sú možnosti diaľkového prenosu alarmových hlásení?

Možnosti sú skutočne široké. Od binárnej signalizácie pomocou prepínacích kontaktov až po pripojenie komunikačných prevodníkov Modbus/RTU, Modbus/TCP prípadne Profibus. Každý prístroj EDS 460 je vybavený pomocnými kontaktmi tak, že je možné rozlíšiť poruchu IT siete a vlastnú poruchu zariadenia. U vyhodnocovacej jednotky EDS490 je navyše možné pomocou kontaktu rozlíšiť aj poruchy na jednotlivých kanáloch (má oproti jednotke EDS460 navyše pomocný kontakt pre každý merací kanál). Z uvedených prevodníkov by som vyzdvihol predovšetkým COM460IP (prevodník zbernice BMS na Modbus/TCP). Prevodník okrem Modbus rozhrania obsahuje aj Ethernetové pripojenie (konektor RJ45). Prevodník je možné pripojiť priamo k PC, do siete (vstavaný DHCP server) prípadne k dotykovému panelu. Zobrazenie všetkých prístrojov na zbernici, ich stavových a alarmových hlásení ako aj nameraných hodnôt je možné pomocou internetového prehliadača. Ďalej je prevodník vybavený užívateľským rozhraním pre vytvorenie jednoduchého vizualizácie celého systému.

Záver

Ide o komplexné riešenie, ktoré je možné tak povediac „ušiť“ vždy na mieru zákazníka a jeho požiadaviek. Každé zapojenie a každý projekt je jedinečný a vyžaduje špeciálnu pozornosť, preto nás v prípade návrhu tohto systému neváhajte kontaktovať. Do pozornosti dávam hlavne súvisiace normy STN EN 61557-8 a STN EN 61557-9.

Majte na pamäti, izolačná porucha musí byť odstránená v čo možno najkratšom čase...

Ing. Dušan Žošiak, GHV Trading, spol. s r.o.