

PRÉSENTATION

Le C.A 401 réunit dans un boîtier particulièrement robuste et étanche aux poussières, les fonctions suivantes :

- Ampèremètre continu.
- Ampèremètre alternatif.

La simplicité et la sécurité d'emploi ont guidé la conception de cet appareil :

- Appareillage magnétoélectrique à redresseur.
- Connexion sur une entrée pour les mesures courantes, plus une borne séparée sur le calibre 10 A pour les mesures de 3 à 10 A. L'utilisation de shunts ou de pinces ampèremétriques permet d'étendre le domaine de mesure.
- Commutateur unique pour la sélection des calibres.
- Affichage analogique avec miroir anti-parallaxe (déviation aiguille 80 mm).

CARACTÉRISTIQUES

Calibres		Coefficient de lecture		Précision		Chute de tension aux bornes	protection		
A \dashv	A \sim	échelle 100	échelle 30	\dashv	\sim				
100 mV (1)		(1)	(1)	2,5 %		(1)	Fusible 1A		
100 μ A		X 1		2 %		2,5 %		180 mV	
300 μ A			X 10					700 mV	
1 mA		X 0,01						900 mV	
3 mA			X 0,1					950 mV	
10 mA		10 mA	X 0,1						1 V
30 mA		30 mA						X 1	1 V
100 mA		100 mA	X 1						1,05 V
300 mA		300 mA						X 10	1,1 V
1 A		1 A	X 0,01						1,4 V
3 A	3 A		X 0,1		1,2 V				
10 A (2)	10 A (2)	X 0,1		2,5 %	3,5 %	1,15 V	Fusible 10A		

(1) Le calibre 100 mV sert à la mesure d'intensité \dashv avec shunt extérieur.

Coefficient de lecture : dépend du shunt utilisé

Consommation du calibre : 64,5 μ A

(2) Position commune du commutateur pour les calibres 3 A et 10 A. Au-delà de 3 A, ne plus utiliser la borne **mais** la borne d'entrée spécifique 10 A (brancher vous entre les bornes COM et 10 A). Pour une intensité supérieure à 7 A, limiter la durée de mesure à 3 minutes.

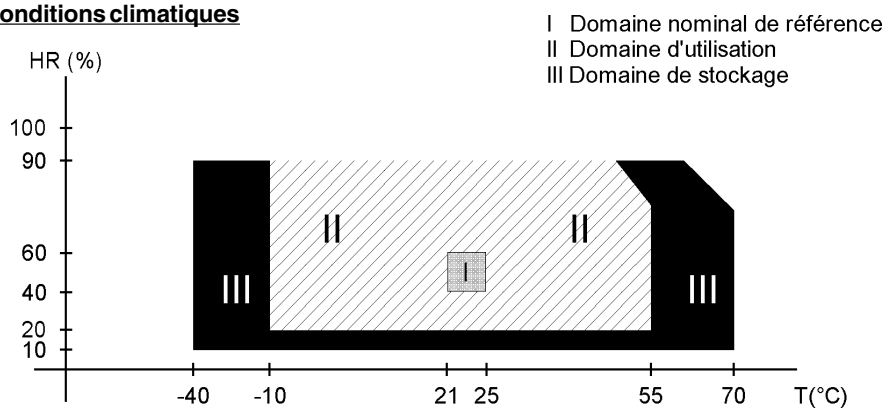
Conditions de références

Température ambiante : $23^{\circ}\text{C} \pm 2^{\circ}\text{C}$
Humidité relative : 40 à 60 % HR
Fréquence : 45 Hz à 65 Hz
Position : horizontale $\pm 1^{\circ}$

Temps de prise de point

$\leq 1,5$ seconde.

Conditions climatiques



Dérives

en température :

- retard $0,7\%/10^{\circ}\text{C}$ en continu.
- avance $2\%/10^{\circ}\text{C}$ en alternatif.
- retard $1,5\%/10^{\circ}\text{C}$ sur calibre 100 mV.

en fréquence :

- domaine d'utilisation 45 Hz à 400 Hz.
- avance $0,7\%$ maximum à 400 Hz.

Respect des normes

- ☐ Matériel double isolation.
- CEI 1010** Tension d'essai de tenue diélectrique.
 - 5,55 kV entre le boîtier et les bornes en court-circuit.
 - 600 Veff. max par rapport à la terre (cat. III pollution 2).Distance dans l'air et lignes de fuite ≥ 12 mm sauf les bornes.
- CEI 68.2.27** L'appareil résiste à une accélération de 490 m/s^2 , soit 50 g.
- CEI 68.2.32** L'appareil lâché de 50 cm ne subit aucune détérioration.
- CEI 68.2.6** Vibration, nombre de cycles : 5.
Amplitude crête de déplacement : 0,15 mm.
Variation de la fréquence : 10 Hz - 55 Hz - 10 Hz.
Vitesse de balayage : 1 octave par minute.
- CEI 529** Etanchéité IP 403.

Protections électriques

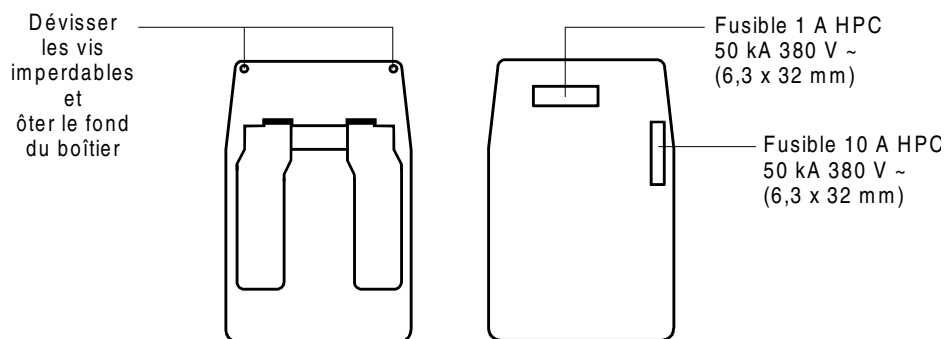
- 1 fusible 10 A 6,5 x 32 HPC 380 V 50 kA protège tous les calibres et particulièrement les calibres 10 A, 3 A \equiv et \sim .
- 1 fusible 1 A 6,5 x 32 HPC 380 V 50 kA renforce la protection des calibres 100 μ A à 1A.
- 1 diode TRANSIL 5kW/1ms protège les composants en limitant la tension aux bornes à environ 10 V.
- 2 diodes silicium montées tête-bêche protègent le galvanomètre.

Dimensions et masse

- Dimensions : 165 x 105 x 50 mm.
- Masse : 450 g.

REPLACEMENT DES FUSIBLES

L'accès aux fusibles se fait en ouvrant l'arrière du boîtier.



Remarque : - Le boîtier ne peut s'ouvrir que si les cordons sont déconnectés.
- Dans le fond du boîtier se trouvent un logement permettant d'accueillir des fusibles en réserve.

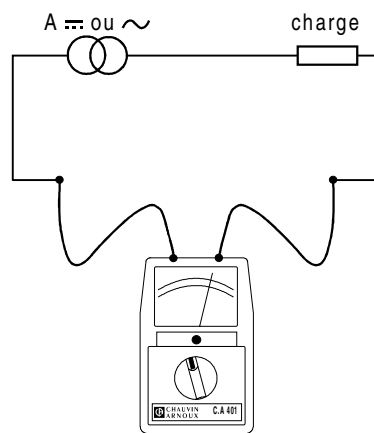
MESURES

Sans accessoires (A $\overline{\overline{=}}$ / A \sim)

- Brancher le C.A 401 en série dans le circuit comme indiqué sur le schéma ci-dessous. Toujours interrompre l'alimentation du circuit avant de changer le calibre, de brancher ou de débrancher l'appareil du circuit.

⚠ *Au-delà de 3 A, utiliser la borne COM et la borne spécifique 10 A. Limiter le temps de mesure à 3 minutes pour une intensité supérieure à 7 A.*

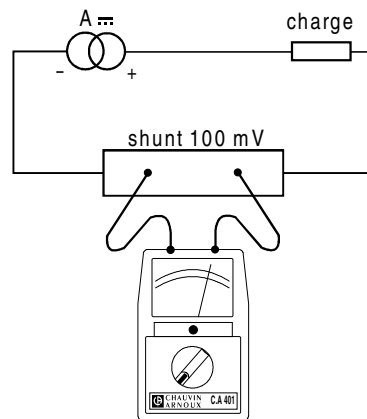
- Placer le commutateur sur le plus grand calibre $\overline{\overline{=}}$ ou \sim , puis réduire successivement le calibre pour obtenir une déviation maximale de l'aiguille sans venir en butée.
- Lire la valeur sur l'échelle appropriée $\overline{\overline{=}}$ ou \sim en multipliant par le coefficient de lecture correspondant.



Avec shunt (A $\overline{\overline{=}}$)

Les shunts 100 mV étendent les capacités du C.A 401 en autorisant des mesures d'intensités continues jusqu'à 100 A $\overline{\overline{=}}$.

- Brancher le C.A 401 comme indiqué sur le schéma. Placer le commutateur sur le calibre

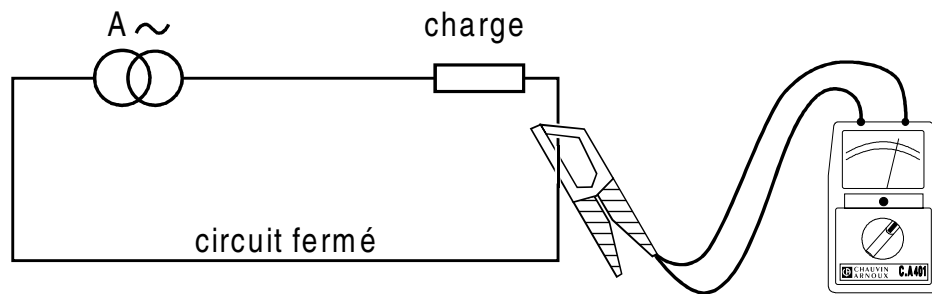


100 mV.

Avec pince ampèremétrique (A~)

Les pinces ampèremétriques permettent la mesure d'intensités alternatives élevées, en toute sécurité et sans ouvrir le circuit.

- Ensermer un seul fil dans les mâchoires de la pince. Placer le commutateur du CA 401 sur le calibre correspondant à la sortie de la pince. Lire la valeur en multipliant la lecture par le coefficient donné par le rapport de transformation de la pince.



POUR COMMANDER

	Référence
<ul style="list-style-type: none"> ■ CA 401 AMPMETER 1703.03 Ampèremètre livré avec un mode d'emploi. 	
<ul style="list-style-type: none"> ■ Accessoires 	
- Gaine antichoc	2980.10
- Cordons de sécurité n° 181A/181B à pointe de touche (jeu de 2 x 1,5 m)	1008.19
- Accessoires de test M.AT 2 (jeu de 8)	1017.59
- Shunt 10 A/100 mV Dériv. nul.	1652.01
- Shunt 20 A/100 mV Dériv. nul.	1652.02
- Shunt 30 A/100 mV Dériv. nul.	1652.03
- Shunt 50 A/100 mV Dériv. nul.	1652.04
- Shunt 100 A/100 mV Dériv. nul.	1652.05
- Cordons n° 153A/153B à fiche banane (jeu de 2 x 1 m)	1007.41
- Adaptateur fiche de sécurité / fiche 4	1017.45
- MINIPINCE 4 (2 à 150 A)	1050.04
- Pince Y2 (1 à 600 A)	1200.28
- Pince C31 (1 à 1200 A)	1200.34
<ul style="list-style-type: none"> ■ Rechanges 	
- Jeu de 10 fusibles 10 A HPC (380 V - 50 kA)	2975.10
- Jeu de 10 fusibles 1 A HPC (380 V - 50 kA)	2975.07

ENGLISH

READ THE INSTRUCTIONS BEFORE USING THE INSTRUMENT



SAFETY PRECAUTIONS

- Put the instrument in a perfectly stable position (horizontal or at an angle on its fold-away stand).
- Check that the needle is correctly set to the zero mark (adjustment screw at the centre of the instrument).
- Make sure that the leads are connected in accordance with the polarity of the instrument.
- If the order of magnitude of the measurement is not known, place the switch on the 10 A range.
- A range is correctly selected only if the switch is placed exactly on this range.
- Replace the fuse with one of the same value and type.
- Clean the case with a soft cloth without solvent.

Summary

	page
PRESENTATION	10
SPECIFICATIONS	11
REPLACING THE FUSE	14
MEASUREMENTS	15
TO ORDER	17

PRESENTATION

The C.A 401 combines the following functions in a particularly sturdy and watertight case:

- DC ammeter
- AC ammeter

Simplicity and safety in use have guided the design of this instrument:

- Magneto-electric instrument with rectifier
- Connection to one input for current measurements, plus a separate socket for measurements from 3 to 10 A on the 10 A range. The use of shunts or current clamps makes it possible to extend the range of measurement.
- Single switch for range selection
- Analogue display with anti-parallax mirror (needle deviation 80 mm).

SPECIFICATIONS

Ranges		Reading coefficient		Accuracy		Voltage drop at the terminals	Protection	
A DC	A AC	100 scale	30 scale	DC	AC			
100 mV (1)		(1)	(1)	2,5 %		(1)	1A fuse	
100 μ A		X 1				180 mV		
300 μ A			X 10			700 mV		
1 mA		X 0,01				900 mV		
3 mA			X 0,1			950 mV		
10 mA		10 mA	X 0,1					1 V
30 mA		30 mA				X 1		1 V
100 mA		100 mA	X 1					1,05 V
300 mA		300 mA				X 10		1,1 V
1 A		1 A	X 0,01					1,4 V
3 A	3 A		X 0,1	1,2 V				
10 A (2)	10 A (2)	X 0,1		2,5 %	3,5 %	1,15 V	10A fuse	

(1) The 100mV range is used to measure DC current with external shunts.

Reading coefficient : depends on the shunt used

Consumption of the range : 64.5 μ A

(2) Common switch position for the 3A and 10A ranges. Above 3A, don't use the + socket but the specific 10A input socket (use the COM and 10 A sockets for connection).
For a current greater than 7A, limit the duration of the measurement to 3 minutes.

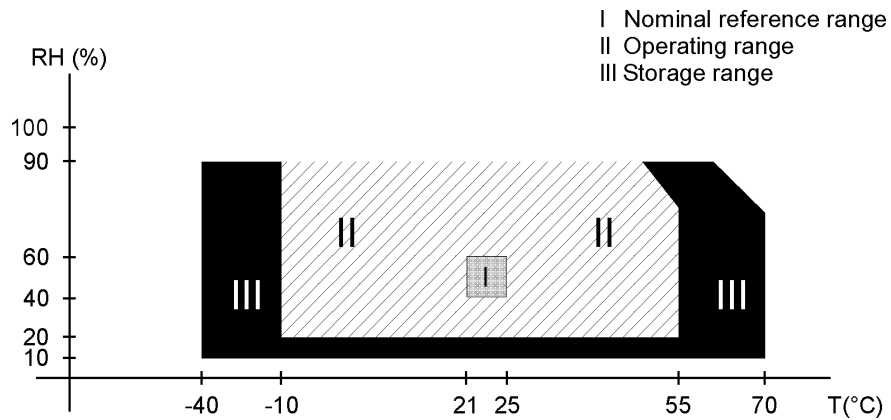
Reference conditions

Ambient temperature : $23^{\circ}\text{C} \pm 2^{\circ}\text{C}$
Relative humidity : 40 to 60% RH
Frequency : 45 Hz to 65 Hz
Operating position : horizontal $\pm 1^{\circ}$

Measurement time

≤ 1.5 seconds

Climatic conditions



Errors

Temperature:

- delay 0.7%/10°C DC
- advance 2%/10°C on AC
- delay 1.5%/10°C on 100mV range

Frequency:

- operating range 45 Hz to 400 Hz
- advance 0.7% maximum at 400 Hz

Adherence to standards

- Dual insulation equipment.
- IEC 1010** Earth test voltage.
 - 5.55 kV between the case and the terminals short-circuited.
 - 600 Vrms max in relation to the earth (cat III pollution 2).Distance in the air and leakage lines ≥ 12 mm except terminals
- IEC 68.2.27** The instrument can withstand an acceleration of 490m/s^2 i.e. 50g.
- IEC 68.2.32** The instrument dropped from 50 cm is undamaged.
- IEC 68.2.6** Vibration, number of cycles: 5.
Variations in the frequency: 10 Hz - 55 Hz - 10 Hz.
Peak amplitude displacement: 0.15 mm.
Sweep speed: 1 octave per minute.
- IEC 529** Watertightness IP 403.

Electrical protection

- 1 fuse 10 A 6.5 x 32 HBC: 380 V 50 kA protects all the ranges and particularly the 10A; 3A DC and AC ranges.
- 1 fuse 1A 6.5 x 32 HBC 380V 50kA is a back up protection for the 100 μ A to 1A ranges.
- 1 Transil diode 5 kW/1 ms protects the components by limiting the voltage at the terminals to 10 V approx.
- 2 silicon diodes back-to-back protect the galvanometer.

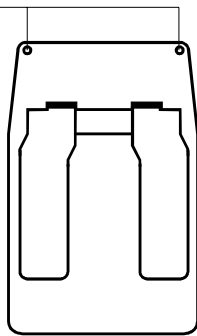
Dimensions and weight

- Dimensions: 165 x 105 x 50 mm.
- Weight: 450 g.

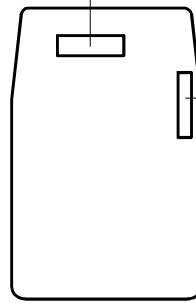
REPLACING THE FUSES

Access to the fuses is by opening the back of the case.

Undo the
tool-release
screws and
remove
the back
of the case.



Fuse 1 A HBC
50 kA 380 V AC
(6.3 x 32 mm)



Fuse 10 A HBC
50 kA 380 V AC
(6.3 x 32 mm)

Note : - *The case can only be opened if the leads are disconnected.*
- *In the base of the case there is a recess which may be used for holding spare fuses.*

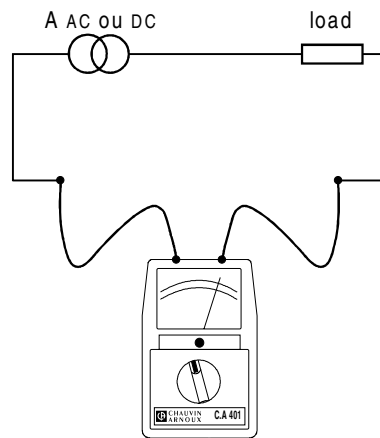
MEASUREMENTS

Without accessories (A DC/ A AC)

- The instrument is connected in series in the circuit as shown in the diagram below. Always cut off the supply to the circuit before changing range, connecting or disconnecting the instrument from the circuit.

⚠ Above 3A, use the COM socket and the specific 10A socket. Limit the measurement time to 3 minutes for a current greater than 7 A.

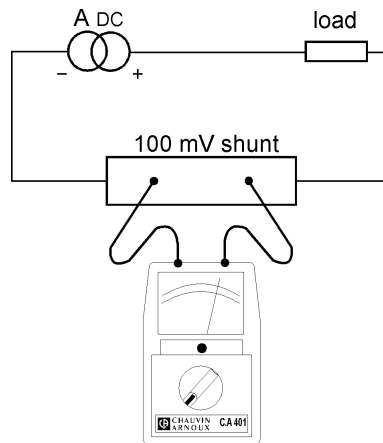
- Place the switch on the highest DC or AC range then successively reduce the range to obtain maximum deflection of the needle without it touching the full scale stop.
- Read the value on the appropriate DC or AC scale by multiplying the value by the corresponding reading coefficient.



With shunt (A DC)

100 mV shunts extend the capacity of the C.A 401 by enabling measurements of DC currents up to 100 A DC.

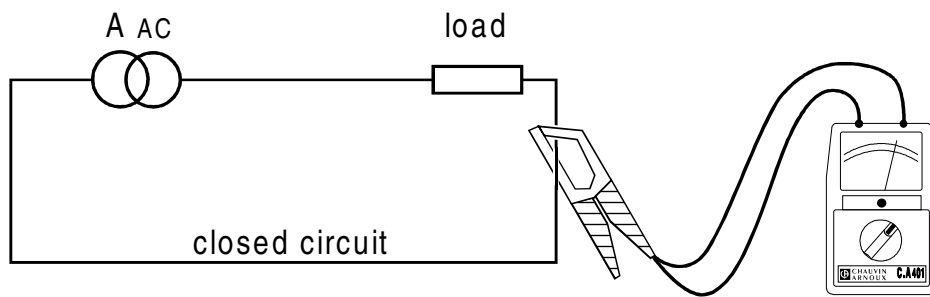
- Connect the C.A 401 as shown in the diagram. Place the switch on the 100mV DC range.



With current clamp (A AC)

Current clamps enable the measurement of high AC currents, in complete safety and without opening the circuit.

- Enclose only one wire in the jaws of the clamp. Place the switch of the C.A 401 on the range corresponding to the output of the clamp. Read the value by multiplying the reading by the coefficient given for the transformation ratio of the clamp.



TO ORDER

	Reference
<ul style="list-style-type: none"> ■ C.A 401 AMPMETER 1703.01 Ammeter supplied with an Operator's manual 	
<ul style="list-style-type: none"> ■ Accessories 	
<ul style="list-style-type: none"> - Shockproof case 2980.10 - Safety leads n°181A/181B with prod (set of two x 1.5m) 1008.19 - Test accessories M.AT 2 (set of 8) 1017.59 - Shunt 10A/100mV nul deviation 1652.01 - Shunt 20A/100mV nul deviation 1652.02 - Shunt 30A/100mV nul deviation 1652.03 - Shunt 50A/100mV nul deviation 1652.04 - Shunt 100A/100mV nul deviation 1652.05 - Leads n°153A/153B with banana plug (set of 2 x 1m) 1007.41 - Adaptor safety plug/4mm plug 1017.45 - Miniclamp 4 (2 to 150 A) 1050.04 - Clamp Y2 (1 to 600A) 1200.28 - Clamp C31 (1 to 1200A) 1200.34 	
<ul style="list-style-type: none"> ■ Spares 	
<ul style="list-style-type: none"> - Set of 10 fuses 10 A HBC (380 V - 50 kA) 2975.10 - Set of 10 fuses 1 A HBC (380 V - 50 kA) 2975.07 	



11-01

Code 906 120 259 - Ed. 3

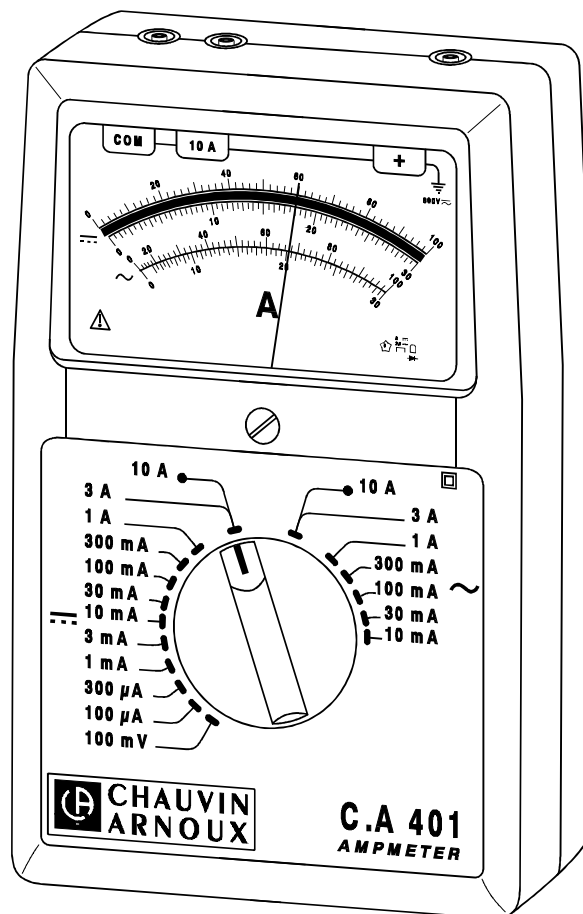
Austria : CA Ges.m.b.H - Slamastraße 29 / 3 - 1230 Wien - Tel : (1) 61 61 9 61 - Fax : (1) 61 61 9 61 61
Deutschland : CA GmbH - Honsellstraße 8 - 77694 Kehl / Rhein - Tel : (07851) 50 52 - Fax : (07851) 7 52 90
Espana : CA Iberica - C/Roger de Flor N° 293, 4° 1ª - 08025 Barcelona - Tel : (93) 459 08 11 - Fax : (93) 459 14 43
Italia : AMRA CA SpA - via Torricelli, 22 - 20035 Lissone (MI) - Tel : (039) 2 45 75 45 - Fax : (039) 48 15 61
Schweiz : CA AG - Einsiedlerstraße 535 - 8810 Horgen - Tel : (01) 727 75 55 - Fax : (01) 727 75 56
UK : CA UK Ltd - Waldeck House - Waldeck road - Maidenhead - Berkshire - SL6 8BR - Tel : (1628) 788 888 - Fax : (1628) 28 099
USA : CA Inc - 99 Chauncy Street - Boston MA 02111 - Tel : (617) 451 0227 - Fax : (617) 423 2952
USA : CA Inc - 15 Faraday Drive - Dover NH 03820 - Tel : (603) 749 6434 - Fax : (603) 742 2346

190, rue Championnet - 75876 PARIS Cedex 18 - FRANCE
Tél. (33) 01 44 85 44 85 - Télex 269816 - Fax (33) 01 46 27 73 89

- AMPÈREMÈTRE ANALOGIQUE AC/DC
- ANALOGUE AC/DC AMMETER

C.A 401

AMPMETER



FRANCAIS
ENGLISH

Mode d'emploi
User's manual

 CHAUVIN
ARNOUX

LIRE LES INSTRUCTIONS AVANT D'UTILISER L'APPAREIL



PRECAUTIONS D'EMPLOI

- Mettre l'appareil dans une position parfaitement stable (horizontale ou inclinée avec béquille).
- Vérifier que l'aiguille est bien réglée sur la graduation zéro (vis de réglage au centre de l'appareil).
- S'assurer que les polarités de l'appareil sont bien respectées.
- Si l'ordre de grandeur du courant à mesurer n'est pas connu, placer le commutateur sur le calibre 10 A.
- Un calibre n'est correctement sélectionné que si le commutateur pointe précisément ce calibre.
- En cas de remplacement de fusible, il est impératif d'en respecter la valeur et la nature.
- Le nettoyage du boîtier s'effectue avec un chiffon doux et sans solvant.

Sommaire

	<i>page</i>
PRÉSENTATION	1
CARACTÉRISTIQUES	2
REPLACEMENT DES FUSIBLES	5
MESURES	6
POUR COMMANDER	8
ENGLISH	9