

AN410

Napájecí transformátor s výstupním napětím DC 24 V



Vlastnosti

- Spínaný zdroj pro napájení zařízení Bender napětím DC 24 V s maximální vlastní spotřebou 10 VA
- Napájení pro až 3 jednotky MK2430, 2 jednotky MK800 nebo 6 jednotek ED151
- Odolný vůči přetížení nebo zkratu

Normy

Napájecí zdroj AN410 odpovídá normě EN 61204.

Další informace

Pro více informací navštivte webové stránky www.ghvtrading.cz.

Údaje pro objednávku

Jmenovité vstupní napětí U_{IN}		Jmenovité výstupní napětí	ABB typ	Typ	Obj. č.
AC	DC	DC			
90...264 V, 47...63 Hz	120...370 V	24 V	CP-D 24/0.42/Obj. č. 1SVR 427 041 R0000	AN410	B924209
–	9...35 V	9...35 V	CP-D RU/Obj. č. 1SVR 427 049 R0000	AN420-R	B95100250

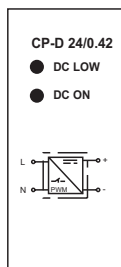
Aplikace

- Napájení zařízení s vlastní spotřebou max.10 VA při DC 24 V

Certifikáty

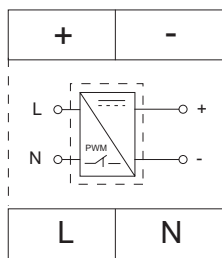


Indikační LED



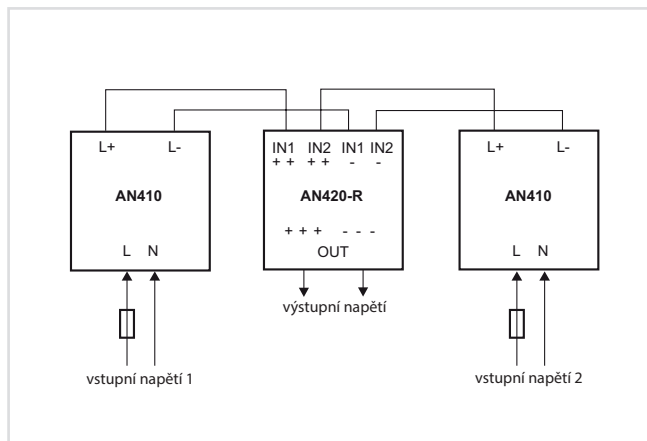
"DC ON":
zelená (napětí na výstupu)
"DC LOW":
červená (příliš nízké výstupní napětí)

Schéma zapojení



L, N: vstupní napětí
+, -: výstupní napětí

Zapojení s přídatným napájecím transformátorem



Technické údaje

Izolace podle IEC 60664-1

Jmenovité impulzní výdržné napětí/stupeň znečištění	3 kV/2
Jmenovité napětí izolace U_i vstupního/výstupního obvodu	3 kV

Vstupní obvod

Jmenovité vstupní napětí U_{IN}	viz údaje pro objednávku	
Vlastní spotřeba	≤ 3 W	
Nárazový proud	≤ 30 A, ≤ 3 ms	
Doba provozu v případě výpadku napájení	≥ 30 ms	
Proudový odběr/Vlastní spotřeba	při AC 110 V	184 mA/11,62 W
	při AC 230 V	120,6 mA/12 W
Pojistka na primární straně (integrovaná, nepřístupná)	1 A s časovou prodlevou/AC 250 V	

Výstupní obvod

Jmenovité výstupní napětí	DC 24 V (± 1 %)
Jmenovitý výstupní proud	420 mA
Snížení výstupního proudu při teplotě 60 °C < T_U ≤ 70 °C	2,5 %/K
Možnost paralelního zapojení	s jednotkou AN420-R
Ochrana proti zkratu/bez zátěže	trvalá

Mechanické vlastnosti, klimatické podmínky, EMC

EMC odolnost	podle EN 61000-6-2
EMC emise	podle EN 61000-6-3
Teplota okolí při provozu/při skladování	-25...+70 °C/-25...+85 °C
Klasifikace mechanické odolnosti podle IEC/EN 60068-2	

Připojení

Typ připojení	šroubové svorky
Průřez připojovacích vodičů	
Jednoduchý vodič, spletané lanko (s nebo bez dutinky)	0,2...2 mm ² (AWG 24...14)
Délka odizolování vodiče	6 mm
Utahovací moment	0,36...0,56 Nm

Normy, certifikáty, značky

	UL 508, CAN/CSA C22.2 No. 14 ¹⁾
	UL 1310, CAN/CSA C22.2 No. 223 (Třída 2 Napájecí zdroje) ¹⁾
	UL 6090, CAN/CSA C22.2 No. 60950 ¹⁾
	CCC ¹⁾
	CE

Všeobecná data

Indikace stavů	2 LED - výstupní napětí, příliš nízké výstupní napětí
Pracovní režim	trvalý provoz
Montáž	vertikálně (svorky +/- nahore)
Stupeň krytí vnitřních komponent/svorek DIN EN 60529 (VDE 0470-1)	IP30/IP20
Třída ochrany	II
Vzdálenost od vedlejších přístrojů horizontálně/vertikálně	25/25 mm
Rozměry pouzdra (š x v x h)	18 x 91 x 57,5 mm
Rychlá montáž na DIN lištu podle	IEC 60715
Ochrana malým napětím	SELV (EN 60950-1)
Hmotnost	≤ 70 g

¹⁾ Vztaženo ke jmenovité hodnotě vstupního napětí U_{IN} .