

COMTRAXX® CP700

Dotykový panel s komunikací BMS, Ethernet TCP/IP, Modbus/TCP a Modbus/RTU



Aplikace

- Informace o zařízeních a síti přehledně na 7" dotykovém displeji
- Přehled individuálně zvolených parametrů sítě
- Zobrazení a vizualizace zařízení a stavů v síti prostřednictvím webového prohlížeče
- Definovatelná e-mailová oznámení různým skupinám uživatelů v případě hlášení
- Podpora profesionálních vizualizačních programů
- Sledování a analýza kompatibilních produktů Bender (univerzální měřicí zařízení, ISOMETER®, RCMS, EDS)
- Nastavení parametrů zařízení, ukládání, vytváření a obnova parametrů v přehledném rozhraní
- Vzdálená diagnostika a údržba

Certifikáty



Vlastnosti

- Multifunkční dotykový panel a převodník slučující všechna komunikační rozhraní zařízení BENDER
- Barevný dotykový displej 7" TFT WVGA
- Rezistivní dotyková obrazovka
- Malá montážní hloubka
- Pasivní chlazení, bez ventilátoru
- Ethernetová brána TCP/IP, 10/100/1000 Mbit/s
- Vzdálený přístup přes LAN, WAN, nebo internetové rozhraní
- Převodník rozhraní BMS na TCP/IP, Modbus/TCP a Modbus/RTU

Funkce

- Zobrazení měřených hodnot, provozních a alarmových zpráv ze zařízení Bender (BMS) a univerzálních měřicích přístrojů Bender na dotykové obrazovce nebo ve webovém rozhraní (Microsoft Silverlight)
- Časová synchronizace všech zařízení na sběrnici BMS a univerzálních měřicích zařízení Bender
- Snadné nastavení adres na dotykové obrazovce
- Rychlé a snadné nastavení parametrů zařízení na BMS sběrnici přes webové rozhraní na PC
- Funkce reportů ukládá měřené hodnoty a nastavení - data lze porovnávat s aktuálním nastavením a obnovovat
- Menu s nastavitelným heslem
- Přiřazení individuálních textů zařízením, kanálům a alarmům
- Hlášení e-mailem různým skupinám uživatelů podle časového rozvrhu v případě poruch a alarmů
- Monitorování poruch zařízení

Funkční modul E - Virtuální zařízení

- Až 100 virtuálních zařízení s až 16 kanály

Funkční modul F - Zařízení třetích stran

- Až 1 600 datových bodů ze zařízení třetích stran přes Modbus RTU nebo Modbus TCP integrovatelných do systému

Přístup přes Modbus TCP

- Jednotný přístup ke všem zařízením Bender připojeným k CP700 přes integrovaný Modbus TCP server (až 247 zařízení)
- Bender BMS zařízení lze řídit externí aplikací (např. vizualizace nebo SPS) přes Modbus TCP
- Podpora profesionálních vizualizačních programů na protokolu Modbus TCP

Vizualizace

- Rychlá a snadná vizualizace na PC bez programování - sestavování plánů a diagramů v grafickém prostředí
- Podpora vícestránkových souborů

Další informace

Pro více informací navštivte webové stránky www.ghvtrading.cz.

Údaje pro objednávku

Napájecí napětí U_s	Vlastní spotřeba	Typ	Obj. č.
DC			
18...30 V	24 W	CP700	B95061030

Dostupné ve verzi s Gost certifikátem

Funkční moduly

Aplikace	Funkční modul (softwarová licence)	Obj. č.
Virtuální zařízení	Funkční modul E	B75061015
Zařízení třetích stran	Funkční modul F	B75061016

Doporučené napájecí zdroje

Objednací číslo/typ	Výrobce	Popis
OPS1025.2	B&R	Napájecí zdroj: výstup DC 24 V/2,5 A, vstup AC 100...240 V, montáž na DIN lištu/na desku ŠxVxH: 72 x 90 x 61 mm
OPS1020.0	B&R	Napájecí zdroj: výstup DC 24 V/2 A, vstup AC 100...240 V, montáž na DIN lištu ŠxVxH: 45 x 99 x 107 mm
1SVR427044R0200/CP-D 24/2.5 EAN: 4016779661188	ABB	Napájecí zdroj: výstup DC 24 V/2,5 A, vstup AC 100...240 V, montáž na DIN lištu ŠxVxH: 71 x 91 x 57,5 mm

Technické údaje

Izolace podle IEC 60664-1

Jmenovité napětí izolace	AC 250 V
Jmenovité impulzní výdržné napětí/stupeň znečištění	4 kV/3

Parametry napájení

Napájecí napětí U_s	DC 18...30 V
Vlastní spotřeba	24 W

Zobrazení, paměť

Displej	7" TFT WVGA barevný
LED indikace	Power, CF, Link, Run, Master/Slave
Tlačítka	Power, Reset
Akustika	ne
Paměťová karta Compact Flash (CF Card)	4 GB
Počet konfigurací e-mail/monitorování poruchy připojených zařízení	max. 250 záznamů
Individuální hlášení	max. 1 200 hlášení po max. 100 znacích
Počet zobrazených zařízení	max. 247

Komunikační rozhraní

BMS sběrnice

Rozhraní/protokol	RS-485/BMS interní
Režim (max. 1 panel CP700 v jedné BMS síti)	master/slave (slave)*
Rozsah adres	1...99 (2)*
Přenosová rychlost	9,6 kbit/s

Modbus/RTU

Rozhraní/protokol	RS-485/Modbus/RTU
Režim	MASTER
Přenosová rychlost	1,2 kbit/s ... 57,6 kbit/s
Max. délka kabelu	≤ 1 200 m
Doporučený typ kabelu	J-Y(St)Y 2x2x0,8 stíněný, jedna strana stínění připojena k PE
Svorky	D+, D-
Zakončovací odpor	120 Ω (0,25 W), DIP přepínač

Ethernet

Připojení	1 x RJ45
Přenosová rychlost	10/100/1000 Mbit/s, automatická detekce
DHCP	on/off (on)*
t_{off} (DHCP)	5...60 s (30 s)*
IP adresa	nnn.nnn.nnn.nnn (192.168.0.254)*
Maska	nnn.nnn.nnn.nnn (255.255.0.0)*
Protokoly	TCP/IP, Modbus/TCP, DHCP, SMTP, NTP

Připojení do SCADA systémů nebo PLC přes OPC, BACnet a jiné protokoly na dotaz.

Mechanické vlastnosti, klimatické podmínky, EMC

EMC	EN 61326-1
Pracovní teplota okolí	0...+55 °C
Větrání	pasivní, bez ventilátoru
Klimatická třída podle IEC 60721 (vše bez orosení nebo jinovatky):	
Statické použití IEC 60721-3-3	3K5
Přeprava IEC 60721-3-2	2K3
Dlouhodobé skladování IEC 60721-3-1	1K4
Klasifikace mechanické odolnosti podle IEC 60721	
Statické použití IEC 60721-3-3	3M4
Přeprava IEC 60721-3-2	2M2
Dlouhodobé skladování IEC 60721-3-1	1M3

Připojení

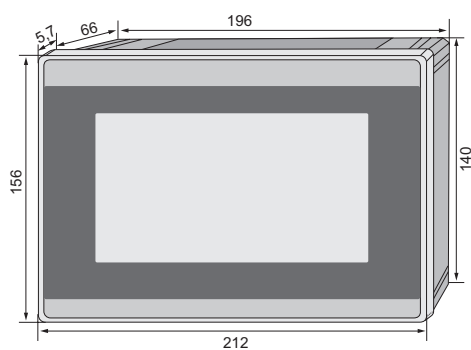
Typ připojení	konektory
---------------	-----------

Všeobecná data

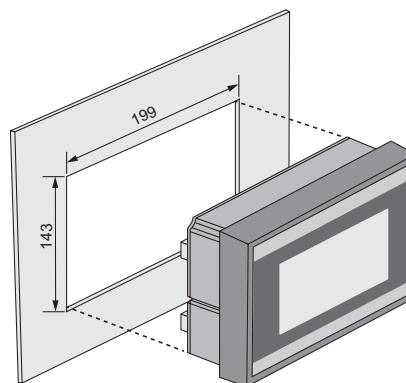
Pracovní režim	trvalý provoz
Montáž	podle orientace displeje
Stupeň krytí podle IEC 60529	
čelní strana	IP65
zadní strana, svorky	IP20
Typ krytu	pro zabudování do panelu
Výřez do panelu	199 x 143 mm
Uchytení pomocí šroubů	s montážními držáky
Samozháštitelnost	UL94V-0
Hmotnost	≤ 1200 g

(*) tovární nastavení

Rozměry (v mm)

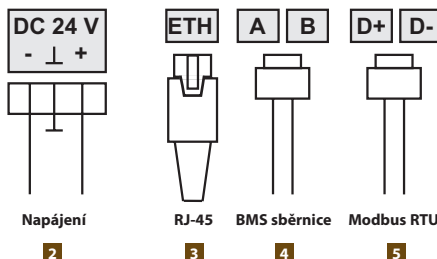
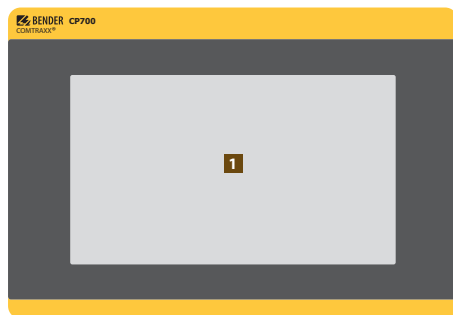


Rozměry - výřez do panelu (v mm)



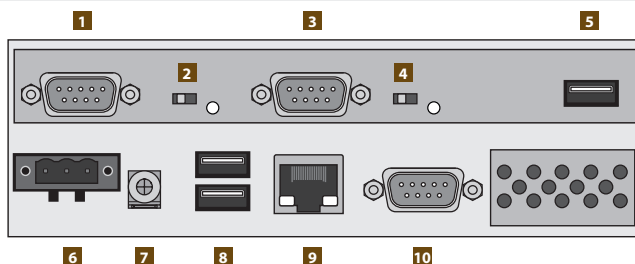
5.3

COMTRAXX® CP700



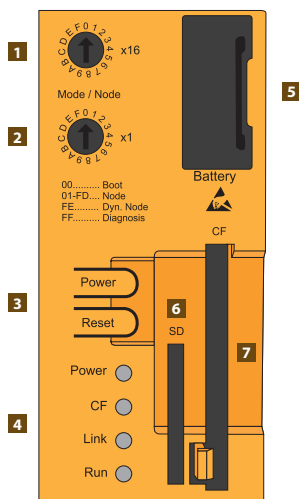
- | | |
|---|---|
| 1 LC dotykový displej | 4 Konektor sběrnice BMS (připojovací kabel je součástí dodávky) |
| 2 Konektor pro připojení napájecího napětí DC 24 V | 5 Konektor sběrnice Modbus/RTU (připojovací kabel je součástí dodávky) |
| 3 Konektor RJ-45 pro připojení do lokální sítě nebo k PC | |

Detail komunikačních rozhraní



- | | |
|--|--|
| 1 Konektor rozhraní Modbus/RTU | 6 Konektor pro připojení napájecího napětí DC 24 V |
| 2 Přepínač a indikační LED pro MASTER/SLAVE režim rozhraní Modbus/RTU | 7 Zemní svorka |
| 3 Konektor rozhraní BMS (Bender measuring device interface) | 8 Rozhraní USB (v současnosti bez využití) |
| 4 Přepínač a indikační LED pro MASTER/SLAVE režim BMS sběrnice | 9 Konektor RJ-45 rozhraní Ethernet 10/100/1000, pro připojení k PC nebo do sítě (hub, switch, router) |
| 5 Rozhraní USB (bez funkce) | 10 Rozhraní RS-232 (v současnosti bez využití) |

Detail zadního krytu



- | |
|--|
| 1 Otočný přepínač x16 (v současnosti bez využití) |
| 2 Otočný přepínač x1 (v současnosti bez využití) |
| 3 Tlačítka: Zapnout, Reset |
| 4 Indikační LED provozu a poruchy: Power, CF, Link, Run |
| 5 Záložní baterie |
| 6 Slot paměťové SD karty (v současnosti bez využití)
Slot se nesmí používat! |
| 7 Slot CF karty pro provoz zařízení
Při vyjmutí karty ze slotu za provozu hrozí poškození přístroje! |