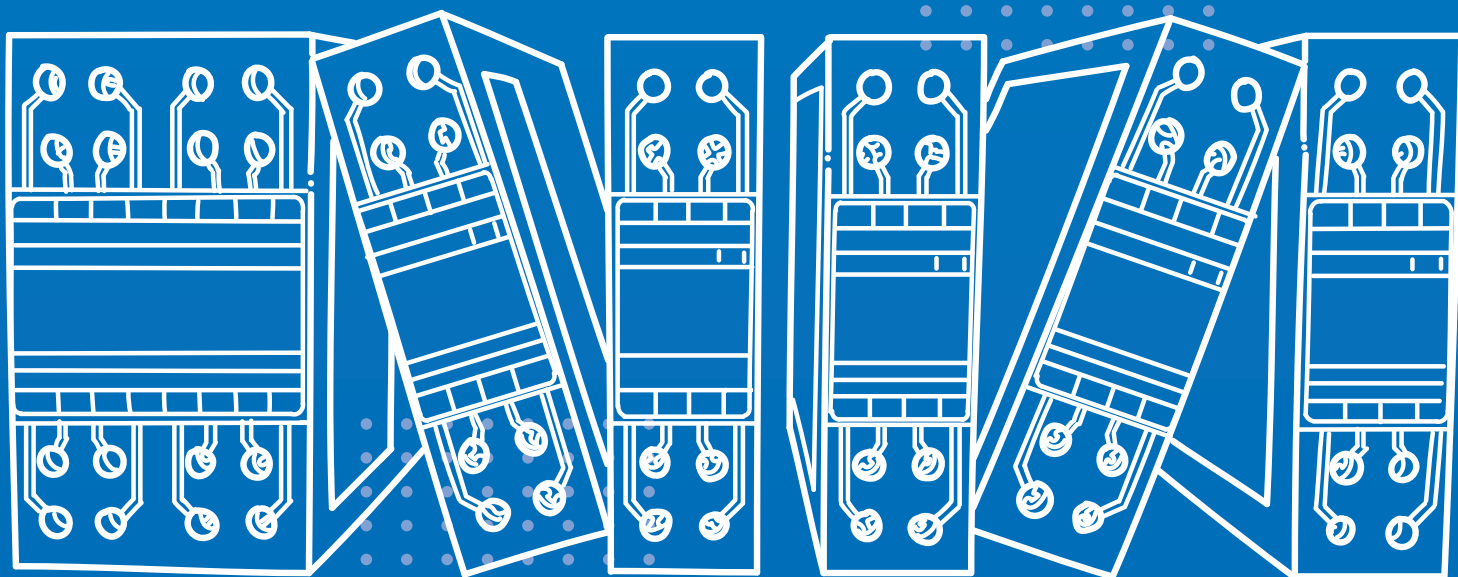
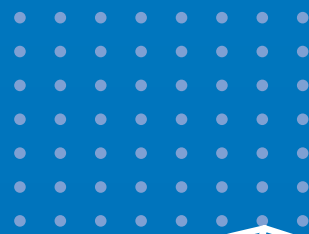
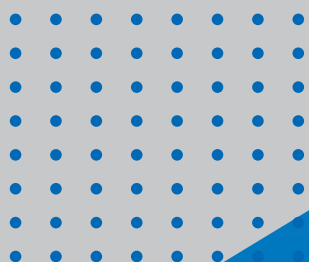
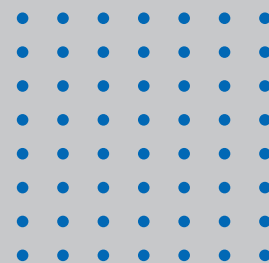


MĚŘICÍ TECHNIKA
PRO ROZVÁDĚČE



PŘEVODNÍKY ELEKTRICKÉHO SIGNÁLU PRO MĚŘENÍ ELEKTRICKÝCH VELIČIN



KDO JSME?

GHV Trading, spol. s r. o.

je ryze obchodní firmou zastupující kvalitní a prověřené dodavatele s výhradním zastoupením nebo jako autorizovaný distributor či dealer pro český a slovenský trh. Jsme vnímáni jako významný partner v prodeji komponentů pro rozváděče, přenosné měřicí a testovací techniky.

FILOZOFIE SPOLEČNOSTI

Naše firma patří mezi úspěšné a rozvíjející se malé firmy působící od roku 1991 na českém i slovenském trhu.

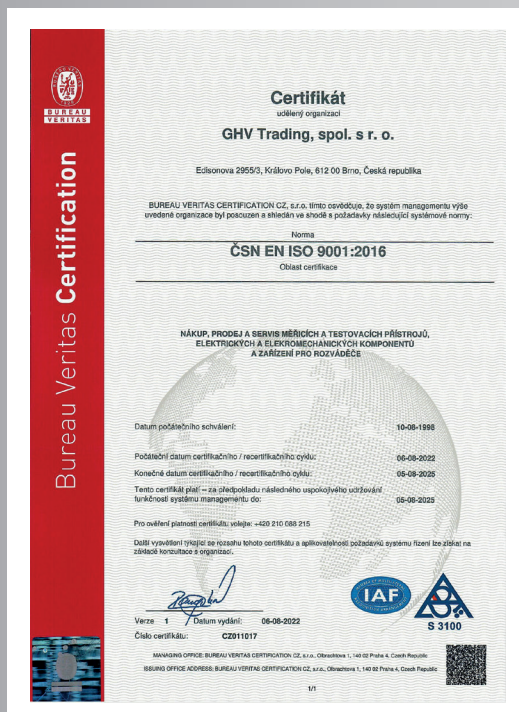
Za založení firmy vděčíme třem zakladatelům, z jejichž jmen se zrodil i název naší firmy – byli jimi pánové Ing. Gross, Ing. Hašek a Ing. Věneček.

Kvalita výrobku není pro nás jen definice konečné řady parametrů, ale znamená pro nás především pocit spokojenost zákazníka jako odraz jeho představ o vlastnostech, výkonu a ceně výrobku.

Víme, že na rychlost dodání každé součást závisí výroba, montáž a předání i těch největších systémů a investčních celků. Proto při dodávkách měřicí techniky, komponentů pro výrobu rozváděčů a elektrických systémů klademe právě na rychlost dodávek velký důraz a zakázky plníme v rozhodující míře dle Vašich požadavků.

Od založení naší firmy usilujeme o to, aby nás zákazníci i dodavatelé vnímali jako spolehlivého partnera, protože dobré obchodní vztahy, podobně jako vztahy osobní, jsou založeny především na spolehlivost a jedině za této podmínky můžeme být úspěšní.

Zákazník a jeho požadavky se prolínají veškerou naší činností, od vyhledávání nových dodavatelů, přes poradenství, srozumitelné české manuály až po servisní činnost. Nepředstíráme, že můžeme splnit vše, chceme však, aby zákazník věděl, že pro něj děláme maximum.



Obsah

Měřicí převodníky

02/2018

proud nebo napětí

A1U 2.3, V1U 2.3	068.8cz	měřicí převodník střídavého proudu nebo střídavého napětí (standardní typ)	str. 1
AU 2.0, VU 2.0	045.7cz	měřicí převodník střídavého proudu nebo střídavého napětí bez pomocného napájení	str. 5
A1U 2.2, V1U 2.2	061.15cz	měřicí převodník střídavého proudu nebo střídavého napětí s pomocným napájením	str. 9
AUE 2.2, VUE 2.2	061.15cz	měřicí převodník střídavého proudu nebo střídavého napětí (RMS)	str. 9
AUD 2.2, VUD 2.2	061.15cz	měřicí převodník stejnosměrného proudu nebo stejnosměrného napětí	str. 9
A1U 2.2 E	065.5cz	měřicí převodník střídavého proudu jednofázová síť (dodávka a odběr)	str. 13
A1U 2.2 D	065.5cz	měřicí převodník střídavého proudu 3fázová síť, symetrická zátěž (dodávka a odběr)	str. 13

činný nebo jalový výkon

EW 2.2, EB 2.2	062.10cz	měřicí převodník činného nebo jalového výkonu jednofázový	str. 17
DGW 2.2, DGB 2.2 DUW 2.2, DUB 2.2	062.10cz	měřicí převodník činného nebo jalového výkonu 3fázový, 3vodičová síť	str. 17
VGW 2.2, VGB 2.2 VUW 2.2, VUB 2.2	062.10cz	měřicí převodník činného nebo jalového výkonu 3fázový, 4vodičová síť	str. 17

činný a jalový výkon

EW 2.2 + EB 2.2	066.8cz	měřicí převodník činného a jalového výkonu jednofázový	str. 23
DGW 2.2 + DGB 2.2 DUW 2.2 + DUB 2.2	066.8cz	měřicí převodník činného a jalového výkonu 3fázový, 3vodičová síť	str. 23
VGW 2.2 + VGB 2.2 VUW 2.2 + VUB 2.2	066.8cz	měřicí převodník činného a jalového výkonu 3fázový, 4vodičová síť	str. 23

fázový úhel (účinník)

CU 2.2	063.8cz	měřicí převodník fázového úhlu ($\cos \varphi$)	str. 29
--------	---------	---	---------

kmitočet

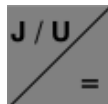
FU 2.2	064.6cz	měřicí převodník kmitočtu	str. 33
--------	---------	---------------------------	---------

teplota

PTU 2.0L	050.6z	měřicí převodník teploty	str. 37
----------	--------	--------------------------	---------

normalizované signály

TUP 2.0	049.4cz	oddělovač bez pomocného napájení	str. 41
TUA 2.2	061.15cz	oddělovač s pomocným napájením	str. 9



KATALOGOVÝ LIST

068.8cz

Měřicí převodníky střídavého proudu a napětí s externím napájením

A1U 2.3
V1U 2.3

šířka
převodníku
22,5 mm



Použití

Převodníky typové řady 2.3 převádějí vstupní sinusové proudy nebo napětí na vynucený stejnosměrný proud nebo vynucené stejnosměrné napětí. Tyto výstupní signály mohou být indikovány ukazovacími přístroji cejchovanými v jednotkách měřené veličiny nebo mohou být použity pro průmyslové měření a regulaci.

Pokud se dodrží maximální, popřípadě minimální povolená zátěž může být připojeno i několik vyhodnocovacích přístrojů současně (ukazovací přístroj, regulátor, zapisovač atd.). Přístroje mohou být umístěny v místě měření nebo ve vzdálených velinech.

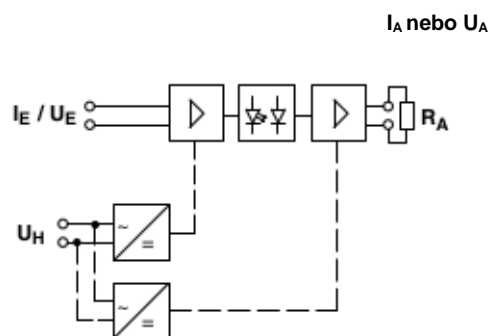
Ovládací napětí se přivádí na samostatný vstup. Vstup, výstup a pomocné napájení jsou **vzájemně galvanicky odděleny**. Výstupy jsou odolné proti **zkratu a rozpojení**.

Převodníky jsou konstruovány podle nejnovějších bezpečnostních předpisů a jsou zkoušeny proti rušení. Převodníky jsou určeny pro zabudování do elektrických strojů a rozváděčů. Přitom je třeba dodržovat příslušné bezpečnostní předpisy a ustanovení.

Popis funkce

Proud se měří bočníkem, napětí napětovým děličem. Signál je optickou vazbou galvanicky oddělen od vstupu a převeden na stejnosměrné napětí nebo stejnosměrný proud.

Funkční schéma



Mechanické údaje

Konstrukční provedení pouzdra	pouzdro se západkou pro montáž na nosnou lištu 35 mm podle DIN EN 60 715
Materiál pouzdra	ABS/PC černý, samozhášivý podle UL 94 V-0
Připojovací svorky	šroubové svorky
Průřezy připojovacích vodičů:	≤ 4 mm ²
Stupeň krytí	IP 40 pouzdro IP 20 svorky
Zkušební napětí	2210 V všechny obvody proti pouzdru 3536 V všechny obvody vzájemně
Pracovní napětí	300 V (jm. napětí sítě fáze – nula)
Třída ochrany	II
Kategorie přepětí	CAT III
Stupeň znečištění	2
Rozměry Š x V x D	22,5 mm x 80 mm x 115 mm
Hmotnost	cca 0,16 kg

Vstupní veličiny

Typ	Vstupní veličiny	Vstupní hodnota
A1U 2.3	sinusový střídavý proud	$I_{EN} = 1 \text{ A}^*) / 5 \text{ A}^*)$
V1U 2.3	sinusové střídavé napětí	$U_{EN} = 100 \text{ V}^*) / 250 \text{ V} / 500 \text{ V}$

*) také pro připojení k transformátoru

Kmitočtový rozsah AC	48 ... 62 Hz	
Vstupní odpor	RE cca 2 kΩ/V	
Příkon	$I_E^* 0,1 \text{ V}$ - proudový vstup	
Příkon	U_E^2 / R_E - napětový vstup	
Provozní napětí	max. 519 V	
	Proud	Napětí
Měřicí rozsah	0...I _{EN}	0...U _{EN}
Dovolené vybuzení	1,2 I _{EN}	1,2 U _{EN}
Meze přetžitelnosti	1,2 I _{EN} trvale 10 I _{EN} max. 1 s	1,2 U _{EN} trvale 2 U _{EN} max. 1 s

Výstupní veličiny

Proudový výstup

Výstupní proud	I _A	vynucený DC proud
Jmenovitý proud	I _{AN}	0...20 mA nebo 4...20 mA
Výstupní zátěž	R _A	0...600 Ω
Omezení proudu		na 120...140 % koncové hodnoty

Napětový výstup

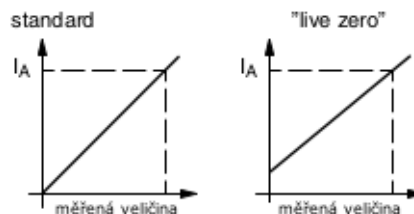
Výstupní napětí	U _A	vynucené DC napětí
Jmenovité napětí	U _{AN}	0...10 V nebo 2...10 V
Výstupní zátěž	R _A ≥ 4 kΩ	

Proudový/napětový výstup

Chyba zátěže	≤ 0,1 % při změně zátěže o 50 %
Zbytkové zvlnění	≤ 1 % _{ef}
Doba ustálení	cca 500 ms
Napětí naprázdno	≤ 20 V
Vstup a výstup jsou galvanicky odděleny.	

Výstupní veličiny

Příklady



Pomocné napájení

Kód	Pomocné napájení	Příkon
H1 *)	230 V~ (195...253 V), 48...62 Hz	< 3,5 VA
H2	115 V~ (98...126 V), 48...62 Hz	< 3,5 VA

*) standard

Vstup, výstup a pomocné napájení jsou vzájemně galvanicky odděleny.

Katalogový list 068.8cz
A1U 2.3, V1U 2.3

Přesnost při jmenovitých podmínkách

Přesnost	třída 0,5 ($\pm 0,5\%$ z koncové hodnoty)
Teplotní drift	$\leq 0,01\%/K$
platí pro standardní provedení a max. po dobu jednoho roku	
Jmenovité podmínky	
Pomocné napájení	$U_{HN} \pm 5\%$ (50 Hz)
Zátěž	$0,5 R_{A\ MAX} \pm 1\%$
Kmitočet	50...60 Hz
Průběh signálu	sinusový činitel harmonického zkreslení $< 0,1\%$
Teplota okolí	$23\ ^\circ C \pm 1\ K$
Doba náběhu	$\geq 5\ min.$

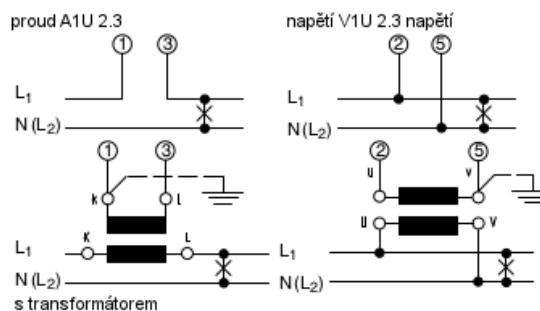
Mezní hodnoty veličin okolního prostředí

Klimatické vlastnosti	klimatická třída 3, podle VDE/VDI 3540, list 2
Rozsah pracovních teplot	$-10\ \dots\ +55\ ^\circ C$
Rozsah skladovacích teplot	$-25\ \dots\ +65\ ^\circ C$
Relativní vlhkost	$\leq 75\%$ roční průměr, bez orosení

Předpisy a normy

DIN EN 60 529	Stupně krytí pouzdem (kód IP)
DIN EN 60 688	Převodníky pro převod střídavých veličin na analogové nebo digitální signály
DIN EN 60 715	Rozměry nízkonapětových rozváděčových přístrojů Normalizované nosné lišty pro upevnění přístrojů do rozváděčů
DIN EN 61 010-1	Bezpečnostní ustanovení pro měřicí, řídicí, regulační a laboratorní přístroje část 1: Všeobecné požadavky
DIN EN 61 326-1	Požadavky na elektromagnetickou kompatibilitu (EMV) elektrických měřicích, řídicích, regulačních a laboratorních přístrojů Část 1: Všeobecné požadavky (IEC 61000-4-3 hodnotící kritérium B)
VDE/VDI 3540, list 2	Spolehlivost měřicích, řídicích a regulačních přístrojů (klimatické třídy přístrojů a příslušenství)

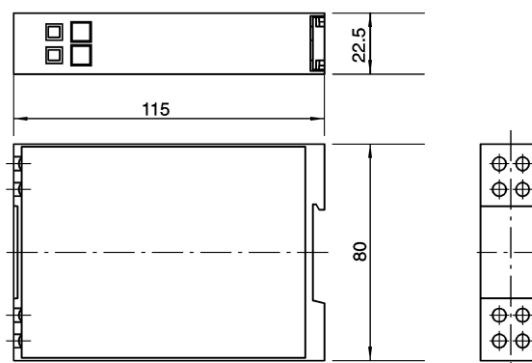
Schémata připojení



Rozměry

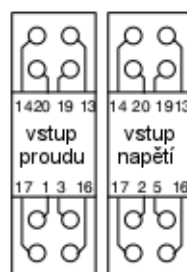
boční pohled

čelní pohled



(rozměry v mm)

Obsazení svorek



Svorka	Funkce
1	I_E
3	I_E
2	U_E
5	U_E
19	$U_A, I_A (+)$
20	$U_A, I_A (-)$
16	U_{HL1}
17	U_{HN}

I_E proudový vstup I_A proudový výstup
 U_E napěťový vstup U_A napěťový výstup
 U_H vstup pomocného napájení
 Čísla svorek se shodují s číslováním přívodů ve schématech připojení (podle DIN 43 807)

Katalogový list 68.8cz
A1U 2.3, V1U 2.3

Údaje pro objednávku – objednací kód

Typ	Měřicí převodník proudu nebo napětí	
A1U 2.3	sinusový střídavý proud	
V1U 2.3	sinusové střídavé napětí	
vstup	A1U 2.3	V1U 2.3
13	0...1 A	0...100 V
14	-	0...250 V
15	0...5 A	0...500 V
Kmitočtový rozsah		
F50	48 ... 62 Hz (50/60 Hz)	
Výstup		
1	0...20 mA	
4	4...20 mA	
7	0...10 V	
8	2...10 V	
Přesnost		
0,5	± 0,5 % z koncové hodnoty	
Doba ustálení		
T1	500 ms	
Pomocné napájení		
H1	AC 230 V (195...253 V), 48...62 Hz *)	
H2	AC 115 V (98...126 V), 48...62 Hz	

*) standard

Příklad objednávky:

V1U 2.3 14 F50 1 0,5 T1 H1

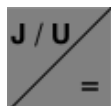
Měřicí převodník střídavého sinusového napětí:

vstupní napětí: 0...250 V, 50/60 Hz,
výstup: 0...20 mA
třída přesnosti: 0,5
doba ustálení: 500 ms
pomocné napájení: 230 V AC



Technické změny vyhrazeny - stav 02/2018

Katalogový list 068.8cz
A1U 2.3, V1U 2.3



Měřicí převodník střídavého proudu nebo střídavého napětí bez pomocného napájení

AU 2.0
VU 2.0



Použití

Měřicí převodníky **AU/VU 2.0** měří **efektivní hodnoty sinusových střídavých proudů / střídavých napětí** a převádí je na vynucený stejnosměrný proudový signál. Tento výstupní signál může být indikován ukazovacím měřicím přístrojem, cejkovaným v jednotkách měřené veličiny, nebo může být použit pro průmyslové měření a regulaci.

Pokud se dodrží maximální, popřípadě minimální povolená zátěž může být připojeno i několik vyhodnocovacích přístrojů současně (ukazovací přístroj, regulátor, zapisovač atd.). Přístroje mohou být umístěny v místě měření nebo ve vzdálených velinech.

Vstup a výstup jsou **vzájemně galvanicky odděleny**. Výstup je odolný proti **zkratu a rozpojení**.

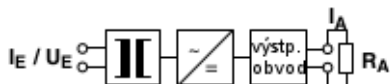
Převodníky jsou konstruovány podle nejnovějších bezpečnostních předpisů a jsou zkoušeny proti rušení.

Jsou určeny pro zabudování do elektrických strojů a rozváděčů. Přitom je třeba dodržovat příslušné bezpečnostní předpisy a ustanovení.

Popis funkce

Vstupní signál, střídavý proud nebo napětí, je po galvanickém oddělení usměrněn a výstupním obvodem převeden na vynucený stejnosměrný proud.

Funkční schéma



Mechanické údaje

Konstrukční provedení pouzdra	pouzdro se západkou pro montáž na nosnou lištu 35 mm podle DIN EN 60 715
Materiál pouzdra	ABS/PC černý, samozhášivý podle UL 94 V-0
Připojovací svorky	šroubové svorky
Průřezy připojovacích vodičů:	≤ 4 mm ²
Stupeň krytí	IP 40 pouzdro IP 20 svorky
Zkušební napětí	2210 V výstup proti pouzdru 3536 V vstup proti pouzdru, měřicí obvod proti výstupu
Pracovní napětí	300 V (síťové napětí fáze-nula)
Třída ochrany	II
Kategorie měření	CAT III
Stupeň znečištění	2
Rozměry Š x V x D	22,5 mm x 80 mm x 115 mm
Hmotnost	cca 0,35 kg

Vstupní veličiny

Vstupní veličina	sinusový střídavý proud (AU 2.0) sinusové střídavé napětí (VU 2.0)	
Kmitočtový rozsah	48...62 Hz	
Příkon transformátoru napětí	< 3 VA	
transformátoru proudu 5 A	< 4 VA	
transformátoru proudu 1 A	< 2 VA	
Provozní napětí	max. 519 V	
Vstup	AU 2.0 jmenovitý proud I_{EN} ▶	VU 2.0 jmenovité napětí U_{EN} ▶
	1 A *)	57,7 V (100 V: $\sqrt{3}$)
	1,2 A	63,5 V (110 V: $\sqrt{3}$)
	5 A *)	100 V *)
	6 A	110 V *)
		150 V
		250 V
		400 V
		500 V
	*) také pro připojení transformátoru	
Měřicí rozsah	AU 2.0 0... I_{EN}	VU 2.0 0... U_{EN}
Povolené vybuzení rozsahu	1,2 I_{EN}	1,2 U_{EN}
Mez přetžitelnosti	1,5 I_{EN} trvale 10 I_{EN} max. 1 s	1,2 U_{EN} trvale 2 U_{EN} max. 1 s

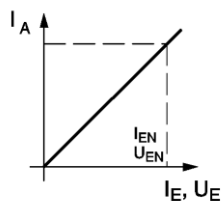
Výstupní veličiny

Proudový výstup

Výstupní proud	I_A	vynucený stejnosměrný proud
Jmenovitý proud	I_{AN}	0...20 mA
Výstupní zátěž	R_A	0...500 Ω
Chyba zátěže		≤ 0,4 % při změně zátěže o 50 %
Napětí naprázdno		≤ 20 V
Zbytkové zvlnění při $R_{A,max.}$	AU 2.0	cca 3 mV _{ef}
Doba ustálení při $R_{A,max.}$	AU 2.0	cca 9 mV _{ef}
		≤ 300 ms
		≤ 100 ms

Vstup a výstup jsou galvanicky odděleny.

Převodní charakteristiky



vstup	0... I_{EN} /0... U_{EN}
výstup	0...20 mA

Pomocné napájení

Bez pomocného napájení

▶ viz tabulka Možnosti provedení

Katalogový list 045.7cz
AU 2.0, VU 2.0

Presnost při jmenovitých podmínkách

Presnost	třída 0,5 ($\pm 0,5\%$ z koncové hodnoty)
Teplotní drift	$\leq 0,03\%/K$
Jmenovité podmínky	
Kmitočet	50...60 Hz
Průběh signálu	sinusový, činitel zkreslení $\leq 0,1\%$
Zátěž	$0,5 R_{A\text{MAX}} \pm 1\%$
Teplota okolí	$23^\circ\text{C} \pm 1\text{K}$
Doba náběhu	$\geq 1\text{ min}$

Mezní hodnoty ovlivňujících veličin

Klimatické vlastnosti	klimatická třída 3, podle VDE/VDI 3540, list 2
Rozsah pracovních teplot	$-10...+55^\circ\text{C}$
Rozsah skladovacích teplot	$-25...+65^\circ\text{C}$
Relativní vlhkost	$\leq 75\%$ roč. průměr, bez orosení

Předpisy a normy

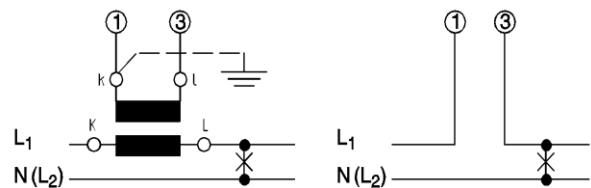
DIN EN 60 529	Stupně krytí pouzdem (kód IP)
DIN EN 60 688	Převodníky pro převod střídavých veličin na analogové nebo digitální signály
DIN EN 60 715	Rozměry nízkonapěťových rozváděčových přístrojů Normalizované nosné lišty pro upevnění přístrojů do rozváděčů
DIN EN 61 010-1	Bezpečnostní ustanovení pro měřicí, řídicí, regulační a laboratorní přístroje část 1: Všeobecné požadavky
DIN EN 61 326-1	Požadavky na elektromagnetickou kompatibilitu (EMV) elektrických měřicích, řídicích, regulačních a laboratorních přístrojů Část 1: Všeobecné požadavky
VDE/VDI 3540, list 2	Spolehlivost měřicích, řídicích a regulačních přístrojů (klimatické třídy přístrojů a příslušenství)

Možnosti provedení

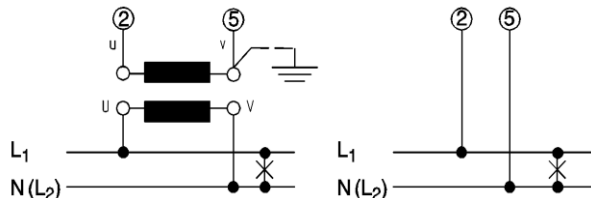
Vstupní veličiny	
Jm. vstupní proud I_{EN}	jiný než standardní, na vyžádání
Jm. vstupní napětí U_{EN}	jiné než standardní, na vyžádání

Schémata připojení

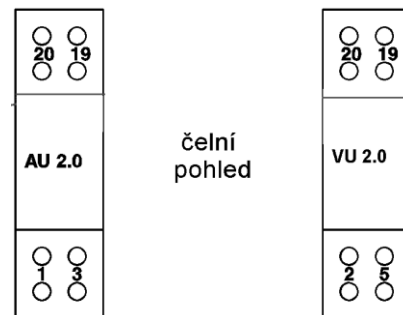
proud



napětí



Obsazení svorek



Svorka	AU 2.0	VU 2.0
1	I_E	-
2	-	U_E
3	I_E	-
5	-	U_E
19	$I_A (+)$	$I_A (+)$
20	$I_A (-)$	$I_A (-)$

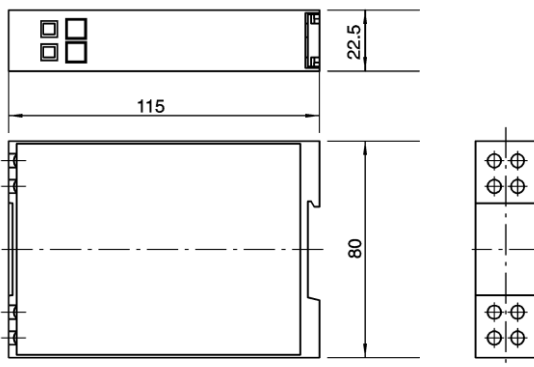
I_E proudový vstup
 U_E napěťový vstup
 Číslo svorek odpovídají údajům ve schématech připojení (podle DIN 43 807).
 I_A proudový výstup

Katalogový list 045.7cz
AU 2.0, VU 2.0

Rozměry

boční pohled

čelní pohled



(rozměry v mm)

Údaje pro objednávku – objednací kód

Typ	Měřicí převodník silnoproudé veličiny bez pomocného napájení, třída 0,5
AU 2.0	střídavý proud
VU 2.0	střídavé napětí
Vstup (AU 2.0)	
10	0...1,0 A
12	0...1,2 A
50	0...5,0 A
60	0...6,0 A
xx	zvláštní měřicí rozsah *)
Vstup (VU 2.0)	
57,7	0...57,7 V
63,5	0...63,5 V
100	0...100 V
110	0...110 V
150	0...150 V
250	0...250 V
400	0...400 V
500	0...500 V
xxx	zvláštní měřicí rozsah*)
Výstup	
5	0...20 mA
Pomocné napájení	
H0	bez (není nutné)

*) na vyžádání

Příklad objednávky:

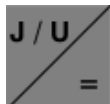
AU 2.0 50 5 H0

Měřicí převodník střídavého proudu

vstupní proud: 0...5 A
výstup: 0...20 mA
bez pomocného napájení

Technické změny vyhrazeny - stav 02/2018

Katalogový list 045.7cz
AU 2.0, VU 2.0



KATALOGOVÝ LIST

061.18cz

Měřicí převodníky proudu
nebo napětí s externím napájením

A1U 2.2
V1U 2.2
AUD 2.2
VUD 2.2
AUE 2.2
VUE 2.2
TUA 2.2

šířka převodníku
22,5 mm



Použití

Převodníky typové řady 2.2 převádějí jakékoli vstupní proudy nebo napětí na vynucený stejnosměrný(DC) proud nebo napětí. Výstupní signály mohou být indikovány měřicími přístroji, cejchovanými v jednotkách měřené veličiny nebo mohou být použity pro průmyslové měření a regulaci.

K dispozici jsou převodníky jak pro **sinusové a nesinusové střídavé (AC) signály**, tak pro **signály stejnosměrné (DC)**.

Pokud se dodrží maximální, popřípadě minimální povolená zátěž může být připojeno i několik vyhodnocovacích přístrojů současně (ukazovací přístroj, regulátor, zapisovač atd.). Přístroje mohou být umístěny v místě měření nebo ve vzdálených velinech.

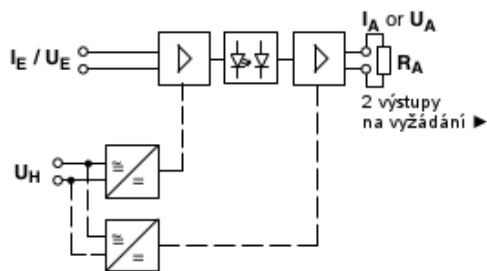
Napájecí napětí se přivádí na samostatný vstup pomocného napájení. Vstup, výstup a pomocné napájení jsou **vzájemně galvanicky odděleny**. Výstupy jsou odolné proti **zkratu a rozpojení**.

Převodníky jsou konstruovány podle nejnovějších bezpečnostních předpisů a jsou zkoušeny proti rušení. Jsou určeny pro zabudování do elektrických strojů a rozváděčů. Přitom je třeba dodržovat příslušné bezpečnostní předpisy a ustanovení.

Popis funkce

Měření proudů se provádí bočníkem, měření napětí napětovým děličem. Signál je optickou vazbou galvanicky oddělen od vstupu a převeden na úměrné vynucené stejnosměrné napětí a/nebo stejnosměrný proud.

Funkční schéma



Mechanické údaje

Konstrukční provedení pouzdra	pouzdro se západkou pro montáž na nosnou lištu 35 mm podle DIN EN 60 715
Materiál pouzdra	ABS/PC černý samozhášivý podle UL 94 V-0
Připojovací svorky	šroubové svorky
Průřezy připojovacích vodičů:	≤ 4 mm ²
Stupeň krytí	IP 40 pouzdro IP 20 svorky
Zkušební napětí	2210 V všechny obvody proti pouzdru 3536 V všechny obvody vzájemně
Pracovní napětí	300 V (síťové napětí fáze-nula)
Třída ochrany	II
Kategorie měření	CAT III
Stupeň znečištění	2
Rozměry Š x V x D	22,5 mm x 80 mm x 115 mm
Hmotnost	cca 0,12 kg

Vstupní veličiny

Typ	Vstupní veličiny	Vstupní hodnota (jmenovitá)
A1U 2.2	sinusový střídavý proud *)	I _{EN} = 200 μA–5 A
V1U 2.2	sinusové střídavé napětí *)	U _{EN} = 60 mV - 519 V
AUD 2.2	stejnospměrný proud	I _{EN} = 200 μA–5 A
VUD 2.2	stejnospměrné napětí	U _{EN} = 60 mV - 300 V
AUE 2.2	nesinusový střídavý proud (skutečná ef. hodnota) *)	I _{EN} = 200 μA–5 A
VUE 2.2	nesinusové střídavé napětí (skutečná ef. hodnota) *)	U _{EN} = 60 mV - 519 V
TUA 2.2	DC-normalizované signály ▶	I _{EN} = 20 mA U _{EN} = 60 mV, 10 V

*) také pro připojení k transformátoru

Kmitočtový rozsah 48 ... 62 Hz ▶

Crest – Faktor ≤ 4 (špičková hodnota / ef. hodnota) (AUE/VUE 2.2)

Vstupní odpor	V1U 2.2	VUD 2.2 U _{EN} > 20 V	VUD 2.2 U _{EN} ≤ 20 V
	VUE 2.2 U _{EN} > 30 V	VUE 2.2 U _{EN} ≤ 30 V	
	TUA 2.2 U _{EN} = 60 mV	TUA 2.2 U _{EN} = 10 V	
	R _E cca 2 kΩ/V	cca 33 kΩ/V	

Příkon I_E 0,1 V - proudový vstup

(U_E)² / R_E – napětový vstup

Provozní napětí max. 519 V AC, max. 300 V DC

Měřicí rozsah	Proud	Napětí
AUD/VUD 2.2 ▶	0 ... I _{EN}	0 ... U _{EN}
Dovolené vybuzení	- I _{EN} ... 0 ... I _{EN}	- U _{EN} ... 0 ... U _{EN}
Meze	1,2 I _{EN} trvale	1,2 U _{EN} trvale
přetížitelnosti	10 I _{EN} max. 1 s	2 U _{EN} max. 1 s

Výstupní veličiny

Proudový výstup	I _A vynucený DC proud (0...20 mA) ▶
Výstupní proud	I _{AN} 0 ... 20 mA nebo 4 ... 20 mA
Jmenovitý proud	
Výstupní zátěž	R _A 0 ... 12 V / I _{AN}
Omezení proudu	na 120 ... 150 % koncové hodnoty ▶
Napětový výstup	U _A vynucené DC napětí (0...12 V) ▶
Výstupní napětí	
Jmenovité napětí	U _{AN} 0 ... 10 V oder 2 ... 10 V
Výstupní zátěž	R _A ≥ 4 kΩ
Chyba zátěže	≤ 0,1 % při změně zátěže o 50 %
Zbytkové zvlnění	≤ 1 % _{ef}
Doba ustálení	cca 500 ms cca 250 ms (ne pro AUE/VUE 2.2) cca 100 ms (ne pro AUE/VUE 2.2)
Napětí naprázdno	≤ 15 V
Bipolární výstupy	s napájecími moduly H4 a H5 (např. -20 ... 0 ... 20 mA) ▶

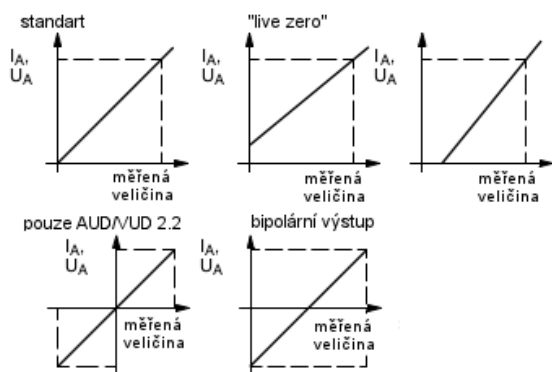
Vstup a výstup jsou galvanicky odděleny.

▶ viz tabulka Možnosti provedení

Katalogový list 061.18cz
A1U 2.2, V1U 2.2, AUD 2.2,
VUD 2.2, AUE 2.2, VUE 2.2, TUA 2.2

Výstupní veličiny

Příklady



Pomocné napájení

Kód	Pomocné napájení	Příkon
H1 *)	230 V ~ (195 ... 253 V), 48 ... 62 Hz	<6 VA
H2	115 V ~ (98 ... 126 V), 48 ... 62 Hz	<3,5 VA
H3	24 V = (20 ... 72 V)	<3 VA
H4	20 ... 100 V = nebo 15 ... 70 V ~	<3 VA
H5	90 ... 357 V = nebo 65 ... 253 V ~	<3 ... 6 VA

*) standard

Vstup, výstup a pomocné napájení jsou vzájemně galvanicky odděleny.

Přesnost při jmenovitých podmínkách

Přesnost	třída 0,5 ($\pm 0,5\%$ z koncové hodnoty) třída 0,2 ($\pm 0,2\%$ z koncové hodnoty) pouze DC přístroje na vyžádání
Teplotní koeficient	$\leq 0,01\%/K$
platí pro standardní provedení a max. po dobu 1 rok	
Jmenovité podmínky	
Pomocné napájení	$U_{HN} \pm 5\%$ (50 Hz)
Zátěž	$0,5 R_{Amax.} \pm 1\%$ proudový výstup $R_{Amin.} \pm 1\%$ napěťový výstup
Kmitočet	50 ... 60 Hz (pro A1U/V1U/AUE/VUE 2.2) (pro A1U/V1U/AUE/VUE 2.2)
Průběh signálu	sinusový, činitel zkreslení $\leq 0,1\%$ (pro A1U/V1U/AUE/VUE 2.2)
Teplota okolí	$23\text{ }^\circ\text{C} \pm 1\text{ K}$
Doba náběhu	$\geq 5\text{ min}$

Mezní hodnoty veličin okolního prostředí

Klimatické vlastnosti	klimatická třída 3 podle VDE/VDI 3540, list 2
Rozsah pracovních teplot	$-10 \dots +55\text{ }^\circ\text{C}$
Rozsah skladovacích teplot	$-25 \dots +65\text{ }^\circ\text{C}$
Relativní vlhkost	$\leq 75\%$ roční průměr, bez orosení

Předpisy a normy

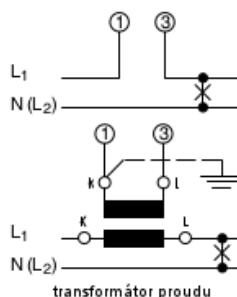
DIN EN 60 529	Stupně krytí pouzdem (kód IP)
DIN EN 60 688	Převodníky pro převod střídavých veličin na analogové nebo digitální signály
DIN EN 60 715	Rozměry nízkonapěťových rozváděčových přístrojů Normalizované nosné lišty pro upevnění přístrojů do rozváděčů
DIN EN 61 010-1	Bezpečnostní ustanovení pro měřicí, řídicí, regulační a laboratorní přístroje část 1: Všeobecné požadavky
DIN EN 61 326-1	Požadavky na elektromagnetickou kompatibilitu (EMV) elektrických měřicích, řídicích, regulačních a laboratorních přístrojů Část 1: Všeobecné požadavky (IEC 61000-4-3 hodnotící kritérium B)
VDE/VDI 3540, list 2	Spolehlivost měřicích, řídicích a regulačních přístrojů (klimatické třídy přístrojů a příslušenství)

Možnosti provedení

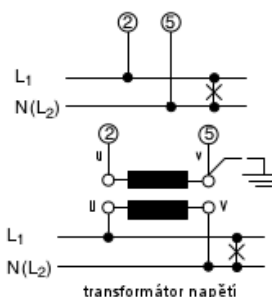
Měřicí rozsah	AUD 2.2 $-I_{EN} \dots 0 \dots +I_{EN}$	VUD 2.2 $-U_{EN} \dots 0 \dots +U_{EN}$
Vstup TUA 2.2	nastavitelný ze standardních vstupních rozsahů propojkami pod hlavním panelem	
Výstup	nastavitelný ze standardních vstupních rozsahů propojkami pod hlavním panelem	

Schématá připojení

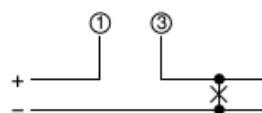
proud A1U/AUE 2.2



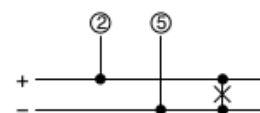
napětí V1U/VUE 2.2



proud AUD/TUA 2.2

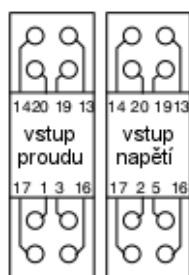


napětí VUD/TUA 2.2



Katalogový list 061.18cz
A1U 2.2, V1U 2.2, AUD 2.2, VUD 2.2,
AUE 2.2, VUE 2.2, TUA 2.2

Obsazení svorek



Sv.	Funkce	Sv.	Funkce
1	$I_E (+)$		jednoduchý výstup
3	$I_E (-)$	19	$U_A, I_A (+)$
2	$U_E (+)$	20	$U_A, I_A (-)$
5	$U_E (-)$		dvojitý výstup
16	$U_{HL1} (+)$	13	$U_A (+)$
17	$U_{HN} (-)$	14	$U_A (-)$
		19	$I_A (+)$
		20	$I_A (-)$

I_E proudový vstup

I_A proudový výstup

U_E napěťový vstup

U_A napěťový výstup

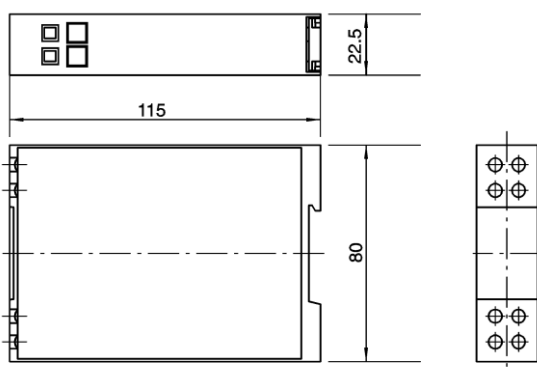
U_H vstup pomocného napájení

Číslo svorek se shodují s číslováním přívodů ve schématech připojení (podle DIN 43 807)

Rozměry

boční pohled

čelní pohled



(rozměry v mm)

Údaje pro objednávku

Typ	Měřicí převodník proudu nebo napětí		
A1U 2.2	sinusový střídavý proud		
V1U 2.2	sinusové střídavé napětí		
Měření skutečné efektivní hodnoty			
AUE 2.2	nesinusový střídavý proud		
VUE 2.2	nesinusové střídavé napětí		
Měření stejnosměrných veličin			
AUD 2.2	stejnoseměrný proud		
VUD 2.2	stejnoseměrné napětí		
TUA 2.2	oddělovač normalizovaných signálů		
vstup	A1U/AUE/AUD	V1U/VUE/VUD	TUA
10	0...200 μ A	0...60 mV	0...20 mA
11	0...20 mA	0...1 V	0...10 V
12	0...0,5 A	0...10 V	4...20 mA
13	0...1 A	0...115 V	2...10 V

14	0...2 A	0...230 V	0...60 mV
15	0...5 A	0...400 V (jen V1U/VUE)	-
00	zvláštní rozsah **)		zvláštní rozsah **)
	(do 5 A)	(do 519 V AC, do 300 V DC)	-
vstup	AUD	VUD	
20	-200...0...+200 μ A	-60...0...+60 mV	
21	-20...0...+20 mA	-1...0...+1 V	
22	-0,5...0...+0,5 A	-10...0...+10 V	
23	-1...0...+1 A	-115...0...+115 V	
24	-2...0...+2 A	-230...0...+230 V	
25	-5...0...+5 A	-	
00	zvláštní rozsah ± 5 A nebo ± 300 V **)		
Vstup (rozsah frekvencí)			
F0	DC		
F16	15...18 Hz (16 $^{2/3}$ Hz)		
F50	48...62 Hz (50/60 Hz *)		
F100	98...102 Hz (100 Hz)		
F400	380...420 Hz (400 Hz)		
Fxxx	zvláštní kmitočty **)		
Výstup			
1	0...20 mA		
4	4...20 mA		
7	0...10 V		
8	2...10 V		
11	0...20 mA a 0...10 V		
14	4...20 mA a 2...10 V		
speciální výstupy			
2	0...10 mA		
3	0...5 mA		
5	-20...0...+20 mA ***)		
9	-10...0...+10 V ***)		
15	-20...0...+20 mA a -10...0...+10 V ***)		
0	na vyžádání **)		
Přesnost			
0,5	$\pm 0,5$ % z koncové hodnoty *)		
0,2	$\pm 0,2$ % z koncové hodnoty (AUD/VUD/TUA 2.2)		
Doba odezvy			
T1	500 ms *)		
T3	250 ms (ne pro AUD/VUE 2.2) **)		
T4	100 ms (ne pro AUD/VUE 2.2) **)		
Pomocné napájení			
H1	AC 230 V (195...253 V), 48...62 Hz *)		
H2	AC 115 V (98...126 V), 48...62 Hz		
H3	DC 24 V (20...72 V)		
H4	DC 20...100 V / AC 15...70 V		
H5	DC 90...357 V / AC 65...253 V		

*) standard

**) na vyžádání, uveďte prosím požadované údaje

***) jen AUD/VUD s napájením H4 nebo H5

Příklad objednávky:

V1U 2.2 14 F50 1 0,5 T1 H1

Měřicí převodník střídavého sinusového napětí:

vstupní proud: 0...230 V, 50/60 Hz,

výstup: 0...20 mA

třída přesnosti: 0,5

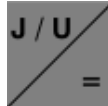
doba ustálení: 500 ms

pomocné napájení: 230 V AC



Technické změny vyhrazeny stav 02/2018
od výrobního čísla 25086000

Katalogový list 061.18cz
A1U 2.2, V1U 2.2, AUD 2.2, VUD 2.2,
AUE 2.2, VUE 2.2, TUA 2.2

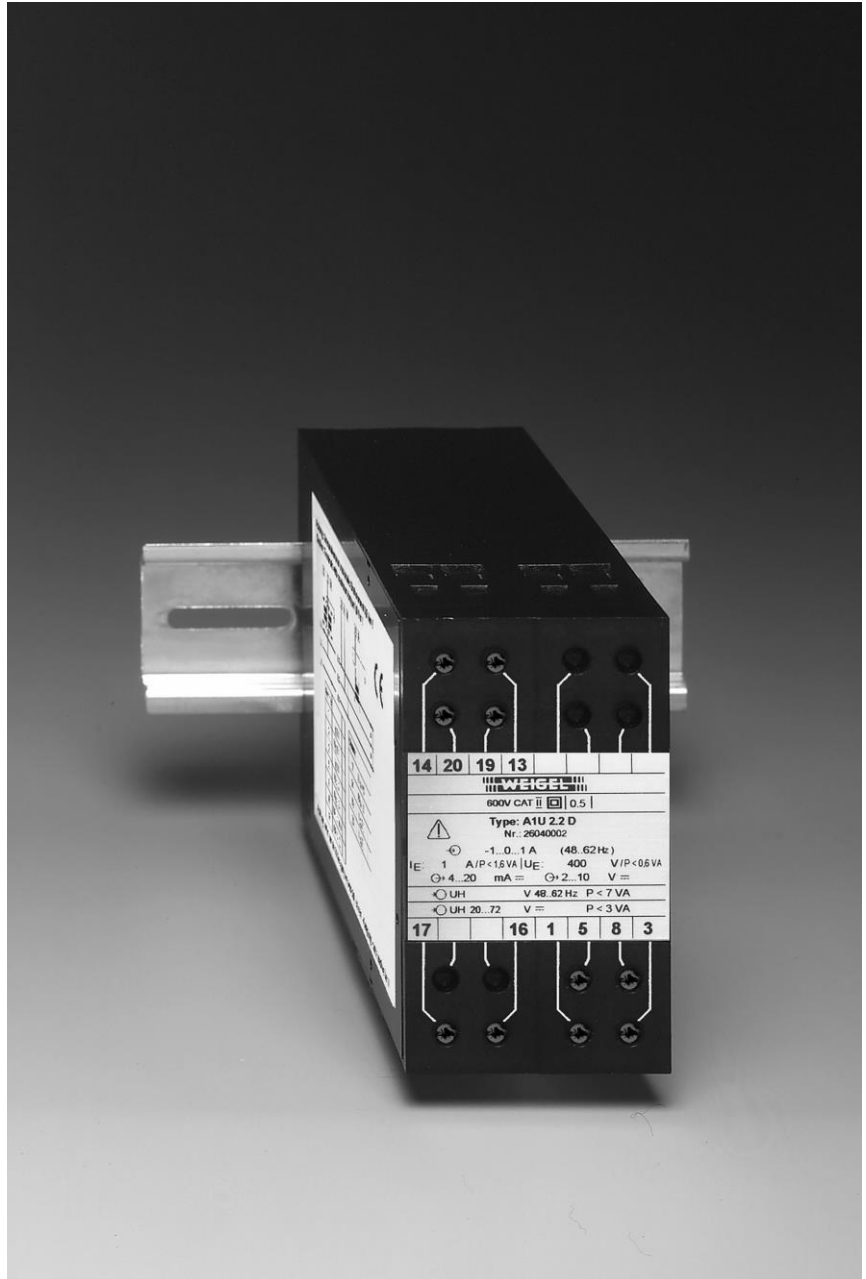


KATALOGOVÝ LIST

065.5cz

Měřicí převodník střídavého proudu (dodávka a odběr)

A1U 2.2 E
A1U 2.2 D



Použití

Převodníky **A1U 2.2 E/D** měří sinusové střídavé proudy a převádějí je na vynucený stejnosměrný proud a vynucené stejnosměrné napětí:

A1U 2.2 E v jednofázové střídavé síti

A1U 2.2 D v 3vodičové nebo 4vodičové síti symetricky zatížené

K rozlišení **dobavy a odběru střídavého proudu** je použito referenční napětí stejné sítě.

Výstupní signály mohou být indikovány ukazovacími přístroji cejchovanými v jednotkách měřené veličiny nebo mohou být použity pro průmyslové měření a regulaci.

Pokud se dodrží maximální, popřípadě minimální povolená zátěž může být připojeno i několik vyhodnocovacích přístrojů současně (ukazovací přístroj, regulátor, zapisovač atd.). Přístroje mohou být umístěny v místě měření nebo ve vzdálených velinech.

Napájecí napětí se přivádí na samostatný vstup pomocného napájení. Vstup, výstup a pomocné napájení jsou **vzájemně galvanicky odděleny**. Výstupy jsou odolné proti **zkratu a rozpojení**.

Převodníky jsou konstruovány podle nejnovějších bezpečnostních předpisů a jsou zkoušeny proti rušení. Jsou určeny pro zabudování do elektrických strojů a rozváděčů. Přitom je třeba dodržovat příslušné bezpečnostní předpisy a ustanovení.

Volitelně může být měřená hodnota přenášena prostřednictvím sériového rozhraní (RS232/RS485) nebo generovaným spínacím signálem.

Popis funkce

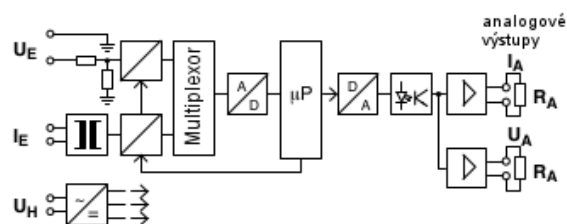
Transformátor v proudové větvi a dělič v napěťové větvi snímají a upravují vstupní signály. Tyto signály se přivádějí přes multiplexor do A/D převodníku, kde jsou převedeny na signály digitální. Mikroprocesor vyhodnotí digitální signály v reálném čase. Převodník D/A generuje analogový signál. Po galvanickém oddělení optickým členem je signál přiveden na koncové stupně, které jej zesilují na unifikovaný vynucený stejnosměrný proud a stejnosměrné napětí.

Upozornění:

Výstupy nesmí být vzájemně propojeny.

Pro rozlišení dobavy a odběru je přivedeno napětí U_E . Při jeho výpadku je převodník v režimu dobavy.

Funkční schéma



Mechanické údaje

Konstrukční provedení pouzdra	pouzdro se západkou pro montáž na nosnou lištu 35 mm (DIN EN 60 715)
Materiál pouzdra	ABS/PC černý samozhášivý podle UL 94 V-0
Připojovací svorky	šroubové svorky
Průřezy připojovacích vodičů:	$\leq 4 \text{ mm}^2$
Stupeň krytí	IP 40 pouzdro IP 20 svorky

Zkušební napětí

2210 V všechny obvody proti pouzdru
3536 V měřicí obvod proudu a pomocné napětí proti výstupu

1330 V proudy vzájemně a proti napětím

Pracovní napětí	300 V (síťové napětí fáze-nula)
Třída ochrany	II
Kategorie přepětí	CAT III
Stupeň znečištění	2
Rozměry Š x V x D	45 mm x 80 mm x 115 mm
Hmotnost	cca 0,27 kg

Vstupní veličiny

Vstupní veličina	sinusový střídavý proud
Kmitočtový rozsah	50...60 Hz
Příkon	
napěťová větev	cca 25 mA
proudová větev	$I^2 \cdot 0,01 \Omega$
Provozní napětí	max. 519 V

Vstupní jm. proud

I_{EN}

Měřicí rozsahy

$-I_{EN} \dots 0 \dots +I_{EN}$

1 A

-1...0...1 A

5 A

-5...0...5 A

(také pro připojení transformátoru)

Povolené buzení 1,2 I_{EN}

Meze přetížitelnosti 1,2 I_{EN} trvale

10 I_{EN} max. po dobu 1 s

Vstupní jmenovité napětí U_{EN}

57,7 V (100 V : $\sqrt{3}$)	240 V
63,5 V (110 V : $\sqrt{3}$)	400 V
100 V	415 V
115 V	440 V
230 V	500 V

Výstupní veličiny

Proudový výstup

Výstupní proud I_A vynucený DC proud (0...20 mA) ►

Jmenovitý proud I_{AN} 0...20 mA nebo 4...20 mA

Výstupní zátěž R_A 0...10 V / I_{AN}

Omezení proudu na cca 120 % koncové hodnoty na 100...140 % koncové hodnoty ►

Napěťový výstup

Výstupní napětí U_A vynucené DC napětí (0...10 V) ►

Jmenovité napětí U_{AN} 0...10 V oder 2...10 V

Výstupní zátěž $R_A \geq 4 \text{ k}\Omega$

Chyba zátěže $\leq 0,1 \%$ při změně zátěže o 50 %

Zbytkové zvlnění $\leq 1 \%$ $_{eff}$

Doba ustálení cca 500 ms

Napětí naprázdno $\leq 15 \text{ V}$

Bipolární výstup

s napájením **H4** a **H5**
(např. -20...0...20 mA) ►

Bude-li připojen pouze napěťový výstup, musí být proudový výstup zkratován.

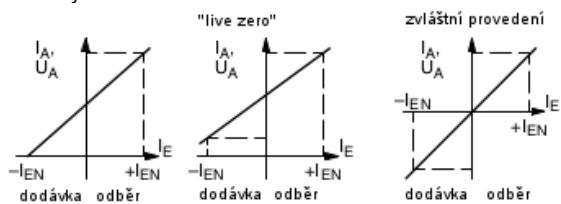
Vstup a výstupy jsou galvanicky odděleny.

► viz tabulka Možnosti provedení

Katalogový list 065.5cz
A1U 2.2 E, A1U 2.2 D

Výstupní veličiny

Příklady



Vstup	$-I_{EN} \dots 0 \dots +I_{EN}$	$-I_{EN} \dots 0 \dots +I_{EN}$	$-I_{EN} \dots 0 \dots +I_{EN}$
Výstup	0...20 mA 0...10 V	4...20 mA 2...10 V	-20...0...+20 mA -10...0...+10 V

Pomocné napájení

Kód	Pomocné napájení	Příkon
H1 *)	230 V~ (195...253 V), 48...62 Hz	<7 VA
H2	115 V~ (98...126 V), 48...62 Hz	<4 VA
H3	24 V= (20...72 V)	<3 VA
H4	20...100 V= nebo 20...70 V~	<3 VA
H5	90...357 V= nebo 65...253 V~	<4...7 VA

*) standard

Vstup, výstup a pomocné napájení jsou vzájemně galvanicky odděleny.

Přesnost při jmenovitých podmínkách

Přesnost	třída 0,5 ($\pm 0,5$ % z koncové hodnoty)
Teplotní drift	<0,02 %/K
platí pro standardní provedení a max. po dobu 1 roku	
Jmenovité podmínky	
Vstupní napětí	$U_{EN} \pm 0,5$ %
Účinnost	$\cos \varphi = 1$
Kmitočet	50...60 Hz
Průběh signálu	sinusový, činitel zkreslení $\leq 0,1$ %
Pomocné napájení	$U_{HN} \pm 1$ %, 48...62 Hz
Teplota okolí	$23^\circ \text{C} \pm 1 \text{K}$
Doba náběhu	≥ 5 min

Mezní hodnoty veličin okolního prostředí

Klimatické vlastnosti	klimatická třída 3, podle VDE/VDI 3540, list 2
Rozsah pracovních teplot	-10...+55 °C
Rozsah skladovacích teplot	-25...+65 °C
Relativní vlhkost	≤ 75 %, roční průměr, bez orosení

Předpisy a normy

DIN EN 60 529	Stupně krytí pouzdem (kód IP)
DIN EN 60 688	Převodníky pro převod střídavých veličin na analogové nebo digitální signály
DIN EN 60 715	Rozměry nízkonapěťových rozváděčových přístrojů Normalizované nosné lišty pro upevnění přístrojů do rozváděčů
DIN EN 61 010-1	Bezpečnostní ustanovení pro měřicí, řídicí, regulační a laboratorní přístroje část 1: Všeobecné požadavky
DIN EN 61 326-1	Požadavky na elektromagnetickou kompatibilitu (EMV) elektrických měřicích, řídicích, regulačních a laboratorních přístrojů Část 1: Všeobecné požadavky
VDE/VDI 3540, list 2	Spolehlivost měřicích, řídicích a regulačních přístrojů (klimatické třídy přístrojů a příslušenství)

Možnosti provedení (na vyžádání)

Výstup I_A , U_A -20...0...+20 mA/-10...0+10 V

nebo jiný na vyžádání ►

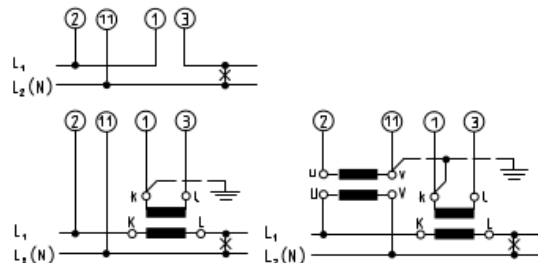
Omezení proudu na 100...140 % koncové hodnoty

Spínací výstup

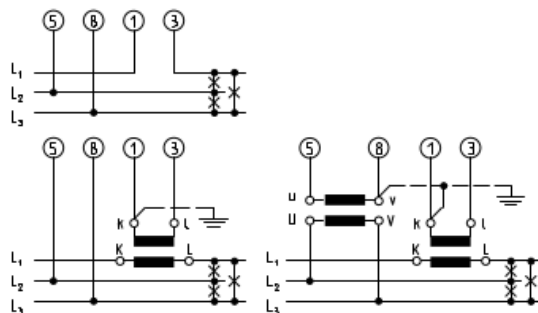
Rozhraní RS232 a RS485 (alternativně použitelné) pro digitální vyhledávání naměřených hodnot.

Schémata připojení

vstupy A1U 2.2 E
jednofázová střídavá síť



vstupy A1U 2.2 D
3vodičová nebo 4vodičová síť se symetrickou zátěží



Katalogový list 065.5cz
A1U 2.2 E, A1U 2.2 D

Obsazení svorek



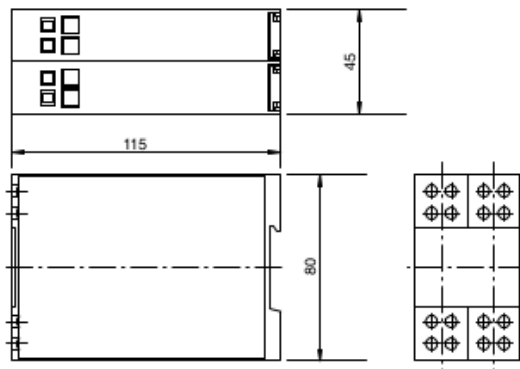
Č.	Funkce	Typ	A1U 2.2E	A1U 2.2D
1	I_{E1}	proudový vstup	X	X
3	I_{E1}	proudový vstup	X	X
2	U_{E1}	napěťový vstup	X	-
5	U_{E2}	napěťový vstup	-	X
8	U_{E3}	napěťový vstup	-	X
11	U_{EN}	napěťový vstup	X	-
13	$U_A(+)$	napěťový výstup	X	X
14	$U_A(-)$	napěťový výstup	X	X
19	$I_A(+)$	napěťový výstup	X	X
20	$I_A(-)$	napěťový výstup	X	X
16	$U_{HL1}(+)$	pomocné napětí	X	X
17	$U_{HN}(-)$	pomocné napětí	X	X

I_E proudový vstup
 U_E napěťový vstup
 Čísla svorek odpovídají číslování přívodů ve schématech připojení (podle DIN 43 807)
 I_E proudový výstup
 U_A napěťový výstup
 U_H vstup pomocného napětí

Rozměry

boční pohled

čelní pohled



(rozměry v mm)

Údaje pro objednávku – objednávací kód

Typ	Měřicí převodník proudu (dodávka a odběr)
A1U 2.2 E	jednofázová střídavá síť
A1U 2.2 D	3vodičová síť, symetricky zatížená
Vstupní jmenovitý proud	
N/1	1 A
N/5	5 A
Vstupní jmenovité napětí	
57,7 V	57,7 V
63,5 V	63,5 V
100 V	100 V
115 V	115 V
230 V	230 V
240 V	240 V
400 V	400 V
415 V	415 V
440 V	440 V
500 V	500 V
xxx	zvláštní napětí **)
Měřicí rozsah	
1	-1 A (dodávka)... 0...1 A (odběr)
5	-5 A (dodávka)...0...5 A (odběr)
Výstup	
11	0...20 mA a 0...10 V
12	0...10 mA a 0...10 V
13	0...5 mA a 0...10 V
14	4...20 mA a 2...10 V
15	-20...0...20 mA a -10...0...10 V
10	zvláštní výstup **)
Pomocné napájení	
H1	AC 230 V (195...253 V), 48...62 Hz *)
H2	AC 115 V (98...126 V), 48...62 Hz
H3	DC 24 V (20...36 V)
H4	DC 20...100 V / AC 20...70 V
H5	DC 90...357 V / AC 65...253 V

*) standard

**) na vyžádání

Příklad objednávky:

A1U 2.2E 250/5 A 100 5 11 H1

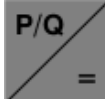
Měřicí převodník střídavého proudu pro dodávku a odběr:

jednofázová střídavá síť
 vstupní proud: 250/5 A
 vstupní napětí: 100 V
 měřicí rozsah: -5 A (dodávka)...0...5 A (odběr)
 výstup: 0...20 mA a 0...10 V
 pomocné napájení: 230 V AC



Technické změny vyhrazeny; stav 02/2018

Katalogový list 065.5cz
A1U 2.2 E, A1U 2.2 D



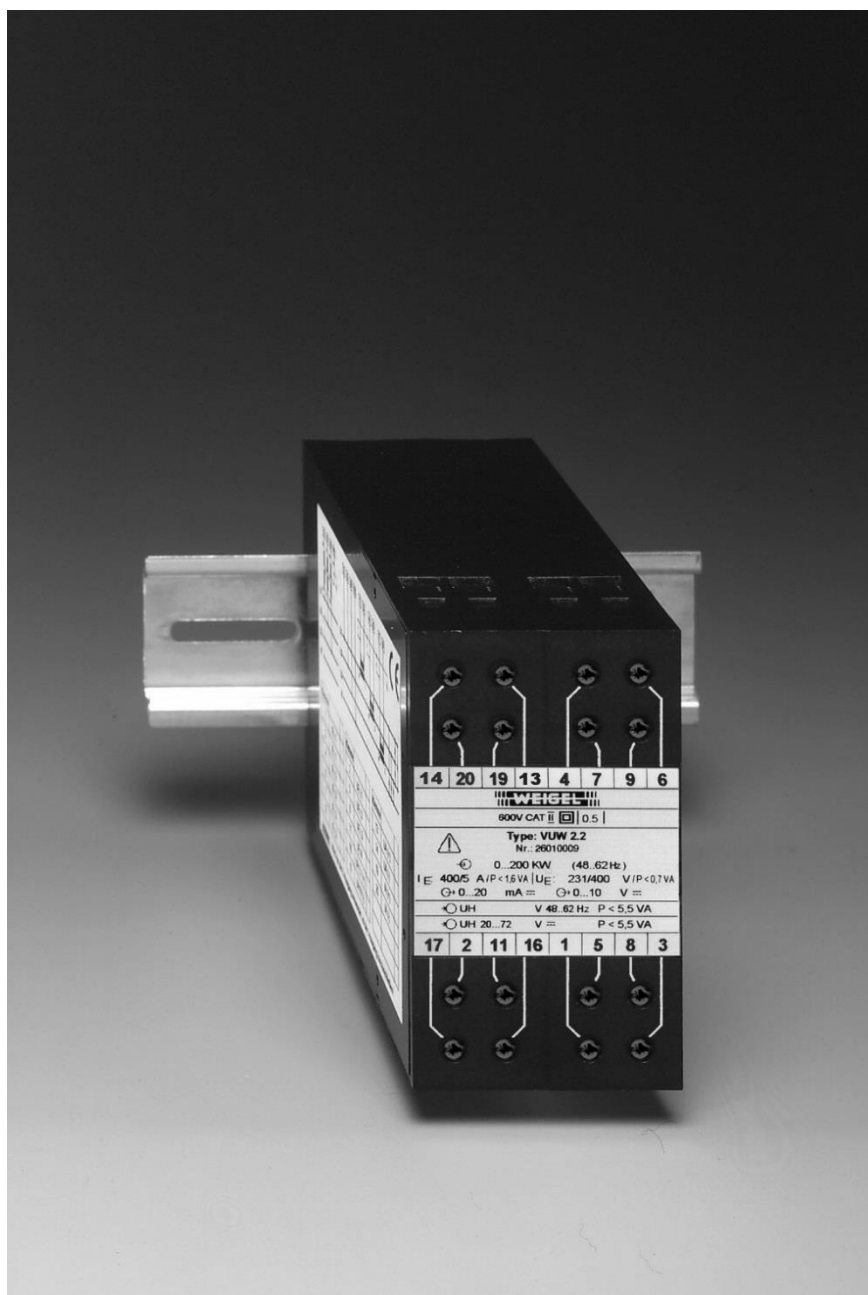
KATALOGOVÝ LIST

062.10cz

Měřicí převodníky činného nebo jalového výkonu

EW	2.2
DGW	2.2
VGW	2.2
DUW	2.2
VUW	2.2
EB	2.2
DGB	2.2
VGB	2.2
DUB	2.2
VUB	2.2

šířka všech
převodníků
45 mm



Použití

Měřicí převodníky výkonu typové řady **2.2** převádějí **činný nebo jalový výkon** na vynucený stejnosměrný proud nebo vynucené stejnosměrné napětí. Tyto výstupní signály mohou být indikovány ukazovacím měřicím přístrojem, cejchovaným v jednotkách měřené veličiny nebo být použity pro průmyslové měření a regulaci.

Přístroje mohou být umístěny v místě měření nebo ve vzdálených velinech.

K dispozici je sortiment převodníků činného a jalového výkonu, který obsahuje jak typy pro **jednofázové střídavé sítě (EW/EB 2.2), tak pro 3vodičové nebo 4vodičové 3fázové sítě se symetrickou nebo nesymetrickou zátěží (DGW/B 2.2, DUW/B 2.2, popř. VGW/B 2.2, VUW/B 2.2).**

Pokud se dodrží maximální, popřípadě minimální povolená zátěž může být připojeno i několik vyhodnocovacích přístrojů současně (ukazovací přístroj, regulátor, zapisovač atd.).

Napájecí napětí se přivádí na samostatný vstup.

Vstup, výstup a pomocné napájení jsou **vzájemně galvanicky odděleny**.

Výstup je odolný proti **zkratu a rozpojení**.

Převodníky jsou konstruovány podle nejnovějších bezpečnostních předpisů a jsou zkoušeny proti rušení.

Jsou určeny pro zabudování do elektrických strojů a rozváděčů.

Přitom je třeba dodržovat příslušné bezpečnostní předpisy a ustanovení.

Popis funkce

Měniče proudových obvodů a děliče napěťových větví snímají vstupní signály. Tyto signály jsou přivedeny přes multiplexor do A/D převodníku, který je převádí na digitální.

Použitý způsob třífázového měření proudu a napětí dává podle dané třídy přesnosti při všech provozních režimech vždy správné měřicí výsledky. Mikroprocesor zpracovává digitalizované signály v reálném čase. Podle druhu sítě je vypočítána výstupní hodnota výkonu a úměrně této hodnotě je generován pulsně modulovaný obdélníkový signál. Galvanické oddělení se provádí optickým členem.

Koncový zesilovač dává k dispozici unifikovaný vynucený stejno-směrný proud a vynucené stejnosměrné napětí.

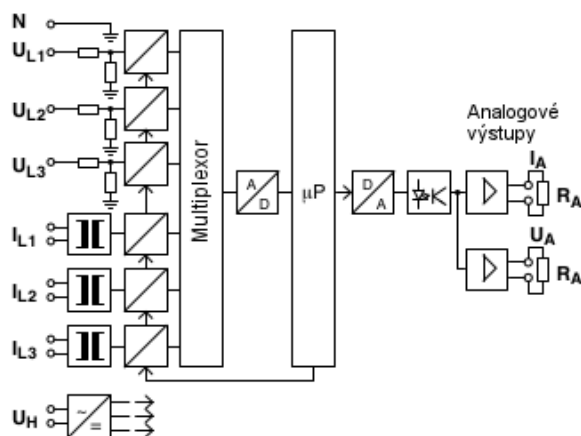
Na vyžádání dodáváme převodníky s **rozhraním RS232/RS485** nebo také se spínacím signálem. ►

Upozornění:

Výstupy nesmí být vzájemně propojeny.

Funkční schéma

(4vodičová 3fázová síť, nesymetrická zátěž)



Mechanické údaje

Konstrukční provedení pouzdra	pouzdro se západkou pro montáž na nosnou lištu 35 mm podle DIN EN 60 715		
Materiál pouzdra	ABS/PC černý se zhášecími přísadami podle UL 94 V-0		
Připojovací svorky	šroubové svorky		
Průřezy připojovacích vodičů:	max. ≤ 4 mm ²		
Stupeň krytí	IP 40 pouzdro IP 20 svorky		
Zkušební napětí	2210 V všechny obvody proti pouzdru 3536 V měřicí obvod proudu a pomocné napájení proti výstupu 1330 V proudy vzájemně a proti napětím		
Pracovní napětí	300 V (síťové napětí fáze-nula)		
Třída ochrany	II		
Kategorie přepětí	CAT III		
Stupeň znečištění	2		
Rozměry: Š x V x D	45 mm x 80 mm x 115 mm		
Hmotnost	EW/EB 2.2	DUW/B 2.2	VUW/B 2.2
	DGW/B 2.2		
	VGW/B 2.2		
	cca 0,27 kg	cca 0,29 kg	cca 0,31 kg

Vstupní veličiny

Vstupní veličiny	sinusový střídavý proud a sinusové střídavé napětí		
Měřená veličina P _E	činný nebo jalový výkon		
Typ	výkon:	činný	jalový
Jednofázová střídavá síť		EW 2.2	EB 2.2
3vodič. 3fázová síť, symetrická zátěž		DGW 2.2	DGB 2.2
4vodič. 3fázová síť, symetrická zátěž		VGW 2.2	VGB 2.2
3vodič. 3fázová síť, nesymetrická zátěž		DUW 2.2	DUB 2.2
4vodič. 3fázová síť, nesymetrická zátěž		VUW 2.2	VUB 2.2

Měřicí rozsah 0...P_N nebo -P_N...0...P_N
P_N = (0,3 ... 1,5) x P_S

Stanovení jmenovitého výkonu P_N

Vycházíme z výpočtu zdánlivého výkonu sítě P_S:

- jednofázová síť P_S = U x I

- třífázová síť P_S = U x I x √3

Do vzorců dosadíme primární hodnoty transformátorů proudu a napětí, u třífázové sítě sružené napětí.

Jmenovité vstupní napětí U_{EN} ► 0...50–519 V

Jmenovitý vstupní proud I_{EN} ► 0...0,5–5 A

Provozní napětí	max. 519 V
Povolené vybuzení rozsahu	1,2 U _{EN} nebo 1,2 I _{EN}
Mez přetížitelnosti	1,2 U _{EN} , 1,2 I _{EN} trvale 2 U _{EN} , 10 I _{EN} max. po dobu 1s
Kmitočtový rozsah	48...62 Hz ►
Příkon	cca 0,25 mA / napěťová větev I ² . 0,01 Ω / proudová větev

► viz tabulka Zvláštní provedení

Katalogový list 062.10cz
EW 2.2, DGW 2.2, VGW 2.2, DUW 2.2, VUW 2.2
EB 2.2, DGB 2.2, VGB 2.2, DUB 2.2, VUB 2.2

Výstupní veličiny

Proudový výstup

Výstupní proud	I_A	vynucený DC proud (0...20 mA) ►
Jmenovitý proud	I_{AN}	0...20 mA nebo 4...20 mA
Výstupní zátěž	R_A	0...10 V/ I_{AN}
Omezení proudu		na cca 120 % koncové hodnoty na 120...140 % koncové hodnoty na vyžádání ►

Napěťový výstup

Výstupní napětí	U_A	vynucené DC napětí (0...10 V) ►
Jmenovité napětí	U_{AN}	0...10 V nebo 2...10 V
Výstupní zátěž	R_A	$\geq 4 \text{ k}\Omega$

Chyba zátěže	$\leq 0,1 \%$ při změně zátěže o 50 %
Zbytkové zvlnění	$\leq 1 \%$ _{ef}
Napětí naprázdno	$\leq 15 \text{ V}$
Doba ustálení	cca 500 ms

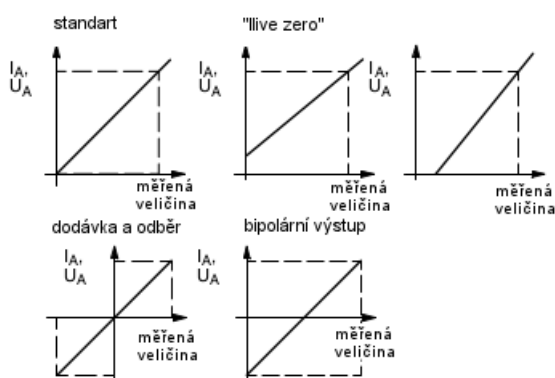
Bipolární výstup (např. -20 ... 0 ... +20 mA) pouze s napájením H4 a H5 ►

Bude-li použit pouze napěťový výstup, musí být proudový výstup zkratován!

Vstup a výstupy jsou galvanicky odděleny.

Převodní charakteristiky

příklady



Pomocné napájení

Kód	Pomocné napájení	Příkon
H1 *)	230 V~ (195...253 V), 48...62 Hz	<7 VA
H2	115 V~ (98...126 V), 48...62 Hz	<4 VA
H3	24 V= (20...72 V)	<3 VA
H4	20...100 V= nebo 20...70 V~	<3 VA
H5	90...357 V= nebo 65...253 V~	<4...7 VA

*) standard

Vstup, výstup a pomocné napájení jsou vzájemně galvanicky odděleny.

► viz tabulka Možnosti provedení

Přesnost při jmenovitých podmínkách

Přesnost	třída 0,5 ($\pm 0,5 \%$ z koncové hodnoty)
Teplotní drift	$\leq 0,02 \%/K$
platí pro standardní provedení a max. po dobu 1 rok	
Jmenovité podmínky	
Vstupní napětí	$U_{EN} \pm 0,5 \%$
Účinit	$\cos \varphi = 1$
Kmitočet	50...60 Hz
Průběh signálu	sinusový, činitel zkreslení $\leq 0,1 \%$
Pomocné napájení	$U_{HN} \pm 1 \%$, 48...62 Hz
Teplota okolí	$23^\circ C \pm 1 K$
Doba náběhu	$\geq 5 \text{ min}$

Mezní hodnoty veličin okolního prostředí

Klimatické vlastnosti	klimatická třída 3, podle VDE/VDI 3540
Rozsah pracovních teplot	-10 ... +55 °C
Rozsah skladovacích teplot	-25...+65 °C
Relativní vlhkost	$\leq 75 \%$ roční průměr, bez orosení

Předpisy a normy

DIN EN 60 529	Stupně krytí pouzdem (kód IP)
DIN EN 60 688	Převodníky pro převod střídavých veličin na analogové nebo digitální signály
DIN EN 60 715	Rozměry nízkonapěťových rozváděčových přístrojů
	Normalizované nosné lišty pro upevnění přístrojů do rozváděčů
DIN EN 61 010-1	Bezpečnostní ustanovení pro měřicí, řídicí, regulační a laboratorní přístroje část 1: Všeobecné požadavky
DIN EN 61 326-1	Požadavky na elektromagnetickou kompatibilitu (EMV) elektrických měřicích, řídicích, regulačních a laboratorních přístrojů
	Část 1: Všeobecné požadavky (IEC 61000-4-3 hodnoticí kritérium B)
VDE/VDI 3540, list 2	Spolehlivost měřicích, řídicích a regulačních přístrojů (klimatické třídy přístrojů a příslušenství)

Možnosti provedení

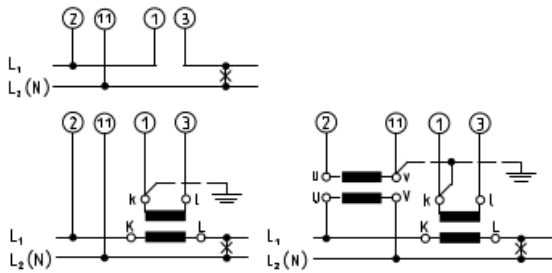
- s lomenou převodní charakteristikou
- se spínacím výstupem
- s dalším galvanicky odděleným výstupem
- s omezením výstupu
- s rozhraním RS 232 nebo RS 485
- rozsah kmitočtů 15...18 Hz, 98...102 Hz

Katalogový list 062.10cz
EW 2.2, DGW 2.2, VGW 2.2, DUW 2.2, VUW 2.2
EB 2.2, DGB 2.2, VGB 2.2, DUB 2.2, VUB 2.2

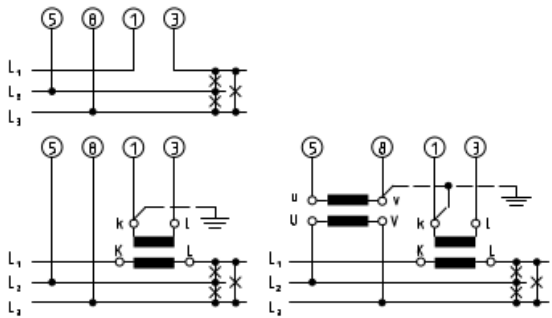
Schéματα připojení

Vstup

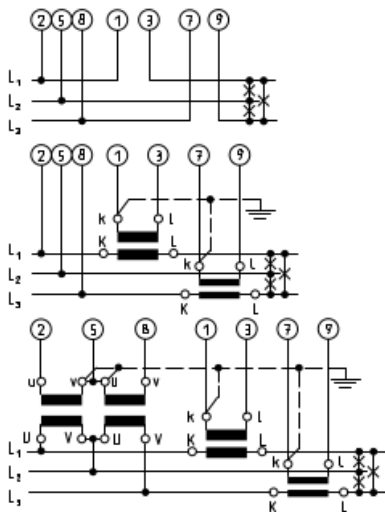
EW/EB 2.2



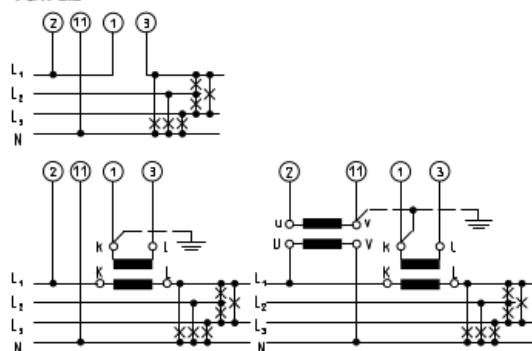
DGW/DGB 2.2



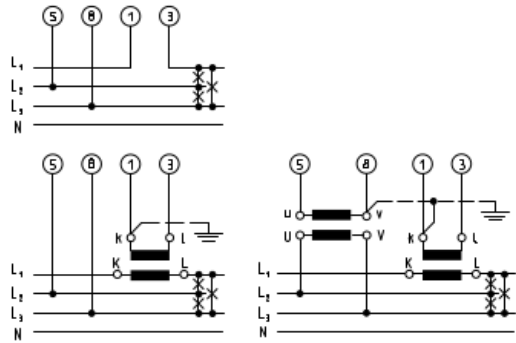
DUW/DUB 2.2



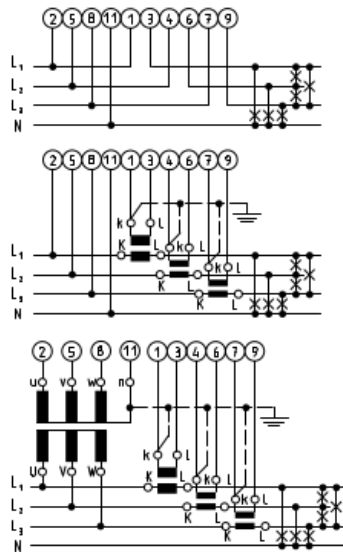
VGW 2.2



VGB 2.2



VUW/VUB 2.2



Katalogový list 062.10cz
 EW 2.2, DGW 2.2, VGW 2.2, DUW 2.2, VUW 2.2
 EB 2.2, DGB 2.2, VGB 2.2, DUB 2.2, VUB 2.2

Obsazení svorek



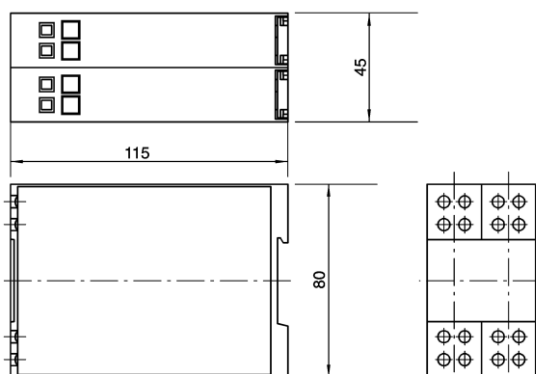
Č.	Fce.	Převodník	EW EB VGW	DGW DGB VGB	DUW DUB	VUW VUB
1	I _E L1	vstupní proud	X	X	X	X
3	I _E L1	vstupní proud	X	X	X	X
4	I _E L2	vstupní proud	-	-	-	X
6	I _E L2	vstupní proud	-	-	X	X
7	I _E L3	vstupní proud	-	-	X	X
9	I _E L3	vstupní proud	-	-	X	X
2	U _E L1	vstupní napětí	X	-	X	X
5	U _E L2	vstupní napětí	-	X	X	X
8	U _E L3	vstupní napětí	-	X	X	X
11	U _E N	vstupní napětí	X	-	-	X
13	U _A (+)	výstup	X	X	X	X
14	U _A (-)	výstup	X	X	X	X
19	I _A (+)	výstup	X	X	X	X
20	I _A (-)	výstup	X	X	X	X
16	U _H L1(+)	napájení	X	X	X	X
17	U _H N(-)	napájení	X	X	X	X

I_E proudový vstup
 U_E napěťový vstup
 Číslo svorek odpovídají číslování přívodů ve schématech připojení (podle DIN 43 807)
 I_A proudový výstup
 U_A napěťový vstup
 U_H vstup pomocného napájení

Rozměry

boční pohled

čelní pohled



(rozměry v mm)

Typické měřicí rozsahy

V následující tabulce jsou uvedeny typické měřicí rozsahy pro napětí 230/400 V a proudy N/1 A nebo N/5 A

I _{EN} [A]		P _{EN} [kW]	
		EW 2.2 EB 2.2	DGW/B 2.2 VGW/B 2.2 DUW/B 2.2 VUW/B 2.2
		cejchovací činitel 0,87	cejchovací činitel 0,72
přímo 1	1/5	0,2	0,5
5/1	přímo 5	1	2,5
10/1	10/5	2	5
15/1	15/5	3	7,5
20/1	20/5	4	10
25/1	25/5	5	12,5
30/1	30/5	6	15
40/1	40/5	8	20
50/1	50/5	10	25
60/1	60/5	12	30
75/1	75/5	15	37,5
80/1	80/5	16	40
100/1	100/5	20	50
120/1	120/5	24	60
150/1	150/5	30	75
200/1	200/5	40	100
250/1	250/5	50	125
300/1	300/5	60	150
400/1	400/5	80	200
500/1	500/5	100	250
600/1	600/5	120	300
750/1	750/5	150	375
800/1	800/5	160	400
1000/1	1000/5	200	500
a	a	a dekadické násobky	a dekadické násobky

Měřicí rozsahy uvedené v tabulce poskytují uživateli výhodu tím, že byly cejchovány (cejch. činitel 0,87 a 0,72) při stejné sekundární hodnotě transformátoru proudu.

To znamená, že jednotlivé transformátory proudu a z nich vyplývající výkony se liší pouze číselnými násobky a jsou tedy v tomto smyslu zaměnitelné; dodatečné cejchování převodníku není nutné. Ovšem typový štítek by měl být změněn.

Příklad:

Je-li dána síť 230/400 V a měnič 250 A vyjde pro převodník VUW 2.2 výkon 125 kW.

Zdánlivý výkon ($\cos \varphi = 1$) by pro tyto údaje sítě byl:

$$P_S = U \cdot I \cdot \sqrt{3} \cdot \cos \varphi$$

$$P_S = 400 \text{ V} \cdot 250 \text{ A} \cdot \sqrt{3} \cdot 1$$

$$P_S = 173 \text{ kW}$$

po vynásobení cejchovacím činitelem 0,72 dostaneme

$$P_{EN} = 125 \text{ kW (viz tabulka)}$$

Bude-li připojen jiný měnič, např. 400 A,

dostaneme výkon:

$$P_{EN} = U \cdot I \cdot \sqrt{3} \cdot \cos \varphi$$

$$P_{EN} = 400 \text{ V} \cdot 400 \text{ A} \cdot \sqrt{3} \cdot 0,72$$

$$P_{EN} = 200 \text{ kW (viz tabulka)}$$

Katalogový list 062.10cz
EW 2.2, DGW 2.2, VGW 2.2, DUW 2.2, VUW 2.2
EB 2.2, DGB 2.2, VGB 2.2, DUB 2.2, VUB 2.2

Údaje pro objednávku – objednáací kód

Typ	Měřicí převodník činného nebo jalového výkonu
Činný výkon	
EW 2.2	jednofázová střídavá síť
DGW 2.2	3vodičová 3fázová síť, symetrická zátěž
DUW 2.2	3vodičová 3fázová síť, nesymetrická zátěž
VGW 2.2	4vodičová 3fázová síť, symetrická zátěž
VUW 2.2	4vodičová 3fázová síť, nesymetrická zátěž
Jalový výkon	
EB 2.2	jednofázová střídavá síť
DGB 2.2	3vodičová 3fázová síť, symetrická zátěž
DUB 2.2	3vodičová 3fázová síť, nesymetrická zátěž
VGB 2.2	4vodičová 3fázová síť, symetrická zátěž
VUB 2.2	4vodičová 3fázová síť, nesymetrická zátěž
Vstupní proud	
N/1	1A
N/5	5A
xx	zvláštní vstupní proud **)
Vstupní napětí	
65	65 V
100	100 V
110	110 V
240	240 V
400	400 V
415	415 V
440	440 V
500	500 V
xxx	zvláštní vstupní napětí **)
Měřicí rozsah	
xxx	podle zadání
Vstup (kmitočtový rozsah)	
F50	48...62 Hz (50/60 Hz) *)
F16	15...18 Hz (16 2/3 Hz)
F100	98...102 Hz (100 Hz)
Fxxx	zvláštní kmitočet **)
Výstup	
11	0...20 mA a 0...10 V
12	0...10 mA a 0...10 V
13	0...5 mA a 0...10 V
14	4...20 mA a 2...10 V
15	-20...0...+20 mA a -10...0...+10 V ***)
10	zvláštní výstup **)
Doba ustálení	
T1	500 ms *)
T0	zvláštní hodnota **)

Pomocné napájení	
H1	AC 230 V (195...253 V), 48...62 Hz *)
H2	AC 115 V (98...126 V), 48...62 Hz
H3	DC 24 V (20...72 V)
H4	DC 20...100 V / AC 20...70 V
H5	DC 90...357 V / AC 65...253 V

*) standard

**) na vyžádání, uveďte prosím požadované údaje

***) jen s H4 a H5

Příklad objednávky:

VGW 2.2 250/5 400/125kW F50 1 H1

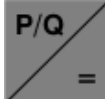
Měřicí převodník činného výkonu

vstupní proud: 50/5 A
 vstupní napětí: 400 V
 měřicí rozsah: 125 kW
 kmitočtový rozsah: 48...62 Hz
 výstup: 0...20 mA
 pomocné napájení: 230 V~

Technické změny vyhrazeny stav 02/2018



Katalogový list 062.10cz
 EW 2.2, DGW 2.2, VGW 2.2, DUW 2.2, VUW 2.2
 EB 2.2, DGB 2.2, VGB 2.2, DUB 2.2, VUB 2.2

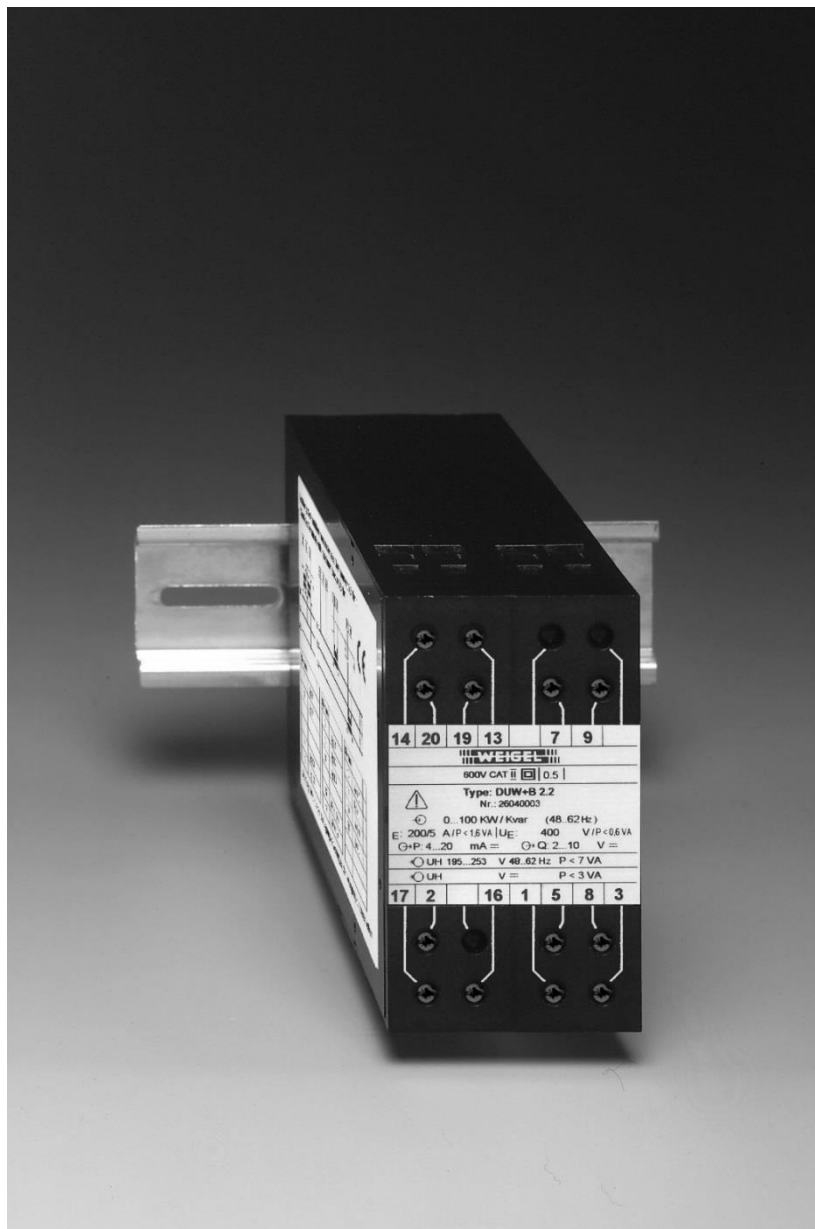


KATALOGOVÝ LIST

066.8cz

Měřicí převodníky činného a jalového výkonu

EW + B 2.2
DGW + B 2.2
VGW + B 2.2
DUW + B 2.2
VUW + B 2.2



Použití

Měřicí převodníky výkonu **E/DG/VG/VUW + B 2.2** převádějí **činný a jalový výkon** na vynucený stejnosměrný proud nebo vynucené stejnosměrné napětí. Tyto výstupní signály mohou být indikovány ukazovacím měřicím přístrojem, cejchovaným v jednotkách měřené veličiny nebo být použity pro průmyslové měření a regulaci.

Přístroje mohou být umístěny v místě měření nebo ve vzdálených velínech.

K dispozici je sortiment převodníků činného a jalového výkonu, který obsahuje jak typy pro **jednofázové střídavé sítě (EW + B 2.2)**, tak pro **3vodičové nebo 4vodičové třífázové sítě se symetrickou nebo nesymetrickou zátěží (DGW + B 2.2, DUW + B 2.2, popř. VGW + B 2.2, VUW + B 2.2)**.

Pokud se dodrží maximální, popřípadě minimální dovolená zátěž, může být připojeno i několik vyhodnocovacích přístrojů současně (ukazovací přístroj, regulátor, zapisovač atd.).

Napájecí napětí se přivádí na samostatný vstup pomocného napájení. Vstup, výstup a pomocné napájení jsou **vzájemně galvanicky odděleny**.

Výstup je odolný proti **zkratu a rozpojení**.

Převodníky jsou konstruovány podle nejnovějších bezpečnostních předpisů a jsou zkoušeny proti rušení.

Jsou určeny pro zabudování do elektrických strojů a rozváděčů. Přitom je třeba dodržovat příslušné bezpečnostní předpisy a ustanovení.

Popis funkce

Transformátory v proudových obvodech a děliče napěťových větví snímají vstupní signály. Tyto signály jsou přivedeny přes multiplexor do A/D převodníku, který je převádí na digitální.

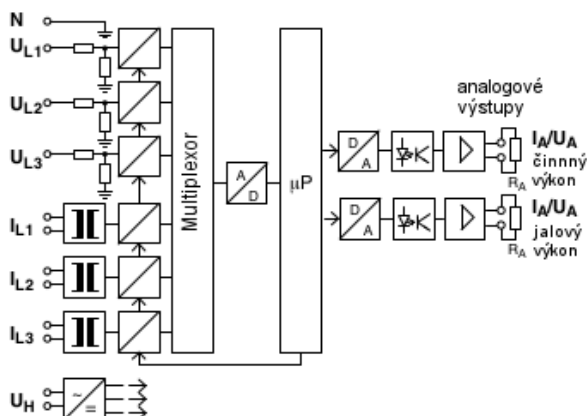
Použitý způsob třífázového měření proudu a napětí dává podle dané třídy přesnosti při všech provozních režimech vždy správné měřicí výsledky. Mikroprocesor zpracovává digitalizované signály v reálném čase. Podle druhu sítě je vypočítána výstupní hodnota výkonu a úměrně této hodnotě je generován pulsně modulovaný obdélníkový signál. Galvanické oddělení se provádí optickým členem. Koncové zesilovače dávají k dispozici unifikovaný vynucený stejnosměrný proud a vynucené stejnosměrné napětí.

Oba výstupy nesmí být vzájemně propojeny.

Na vyžádání dodáváme převodníky s **rozhraním RS232/RS485** nebo také se spínacím signálem. ►

Funkční schéma

(4vodičová 3fázová síť, nesymetrická zátěž)



Mechanické údaje

Konstrukční provedení pouzdra	pouzdro se západkou pro montáž na nosnou lištu 35 mm (DIN EN 50022-35)		
Materiál pouzdra	ABS/PC černý samozhášivý podle normy UL 94 V-0 šroubové svorky		
Připojovací svorky	Průřezy		
připojovacích vodičů:	max. 4 mm ²		
Stupeň krytí	IP 40 pouzdro	IP 20 svorky	
Zkušební napětí	2210 V všechny obvody proti pouzdru		
	3536 V měřicí obvod proudu a napájení proti výstupu		
	1330 V proudy vzájemně a proti napětím		
Pracovní napětí	300 V (síťové napětí fáze-nula)		
Třída ochrany	II		
Kategorie přepětí	CAT III		
Stupeň znečištění	2		
Rozměry: Š x V x D	45 mm x 80 mm x 115 mm		
Hmotnost	EW + B 2.2	DGW + B 2.2	DUW + B 2.2
	VGW + B 2.2	VUW + B 2.2	
cca	0,27 kg	0,29 kg	0,31 kg

Vstupní veličiny

Vstupní veličiny	sinusový střídavý proud a sinusové střídavé napětí
Měřená veličina P_E	činný a jalový výkon

Typ

jednofázová střídavá síť	EW + B 2.2
3vodič. 3fázová síť, symetrická zátěž	DGW + B 2.2
4vodič. 3fázová síť, symetrická zátěž	VGW + B 2.2
3vodič. 3fázová síť, nesymetrická zátěž	DUW + B 2.2
4vodič. 3fázová síť, nesymetrická zátěž	VUW + B 2.2

Měřicí rozsah 0... P_N nebo $-P_N$...0... P_N

Stanovení jmenovitého výkonu P_N

Vycházíme z výpočtu zdánlivého výkonu sítě P_S :

- jednofázová síť $P_S = U \cdot I$
- 3fázová síť $P_S = U \cdot I \cdot \sqrt{3}$

Do vzorců dosadíme primární hodnoty transformátorů proudu a napětí, u třífázové sítě sdružené napětí.

$$P_N = (0,3 \dots 1,5) \cdot P_S$$

Jmenovité vstupní napětí U_{EN} ► 0...50–519 V

Jmenovitý vstupní proud I_{EN} ► 0...0,5 – 5 A

Provozní napětí	max. 519 V
Povolené vybuzení rozsahu	1,2 U_{EN} nebo 1,2 I_{EN}
Mez přetížitelnosti	1,2 U_{EN} , 1,2 I_{EN} trvale 2 U_{EN} , 10 I_{EN} max. po dobu 1 s
Kmitočtový rozsah	48...62 Hz ►
Příkon	cca 0,25 mA /napěťová větev 1 ² . 0,01 Ω / proudová větev

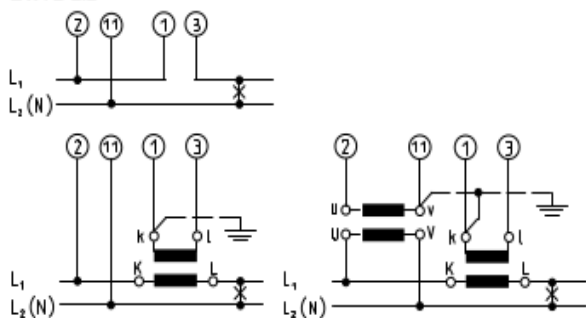
► viz tabulka Možnosti provedení

Katalogový list 066.8cz
EW + B 2.2, DGW + B 2.2, VGW + B 2.2
DUW + B 2.2, VUW + B 2.2

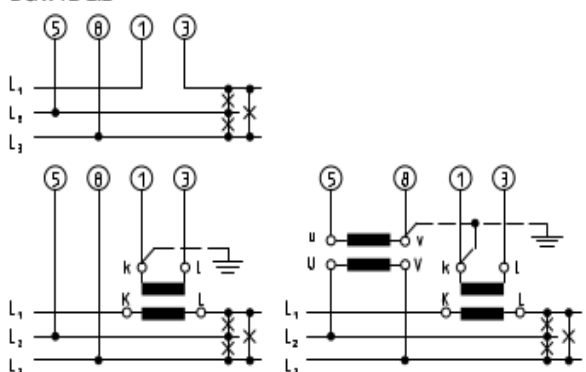
Schémata připojení

Vstup

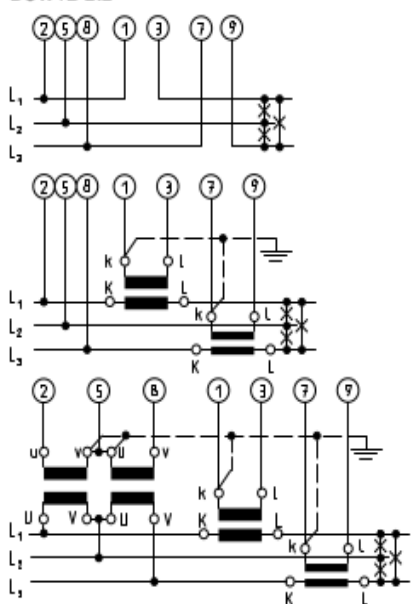
EW+B 2.2



DGW+B 2.2

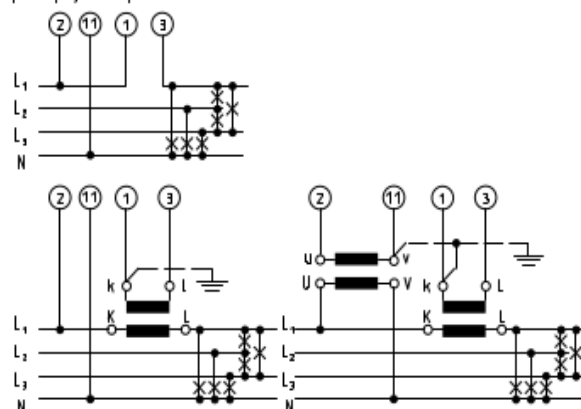


DUW+B 2.2

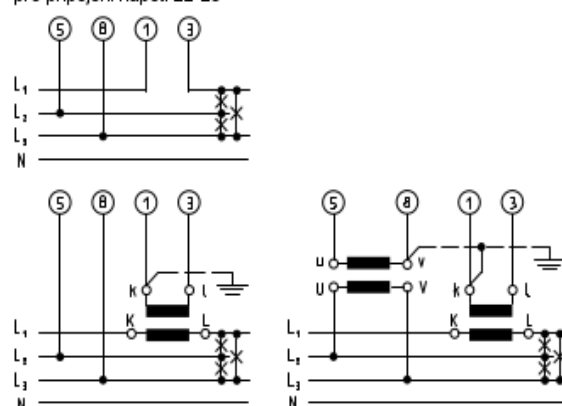


VGW+B 2.2

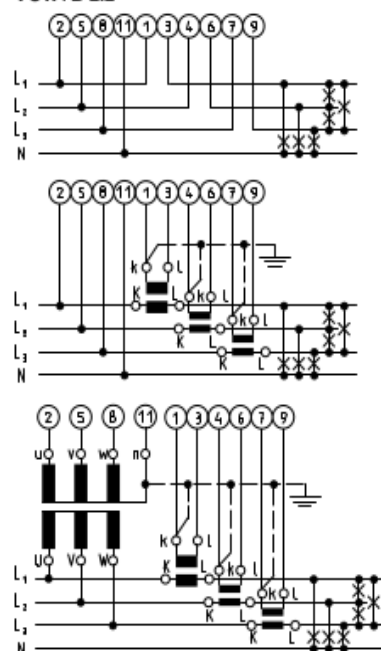
pro řízení napětí L1-N



pro připojení napětí L2-L3



VUW+B 2.2



Katalogový list 066.8cz
EW + B 2.2, DGW + B 2.2, VGW + B 2.2,
DUW + B 2.2, VUW + B 2.2

Obsazení svorek



Č.	Fce.	Převodník	EW+B VGW+B L1-N	DGW+B VGB+B L2-L3	DUW+B	VUW+ B
1	I _E L1	vstupní proud	X	X	X	X
3	I _E L1	vstupní proud	X	X	X	X
4	I _E L2	vstupní proud	-	-	-	X
6	I _E L2	vstupní proud	-	-	X	X
7	I _E L3	vstupní proud	-	-	X	X
9	I _E L3	vstupní proud	-	-	X	X
2	U _E L1	vstupní napětí	X	-	X	X
5	U _E L2	vstupní napětí	-	X	X	X
8	U _E L3	vstupní napětí	-	X	X	X
11	U _E N	vstupní napětí	X	-	-	X
13	I _A /U _A (+)	výstup jalový	X	X	X	X
14	I _A /U _A (-)	výkon	X	X	X	X
19	I _A /U _A (+)	výstup	X	X	X	X
20	I _A /U _A (-)	činný výkon	X	X	X	X

I_E proudový vstup

U_E napěťový vstup

Číslo svorek odpovídají číslování přívodů ve schématech připojení (podle DIN 43 807)

I_A proudový výstup

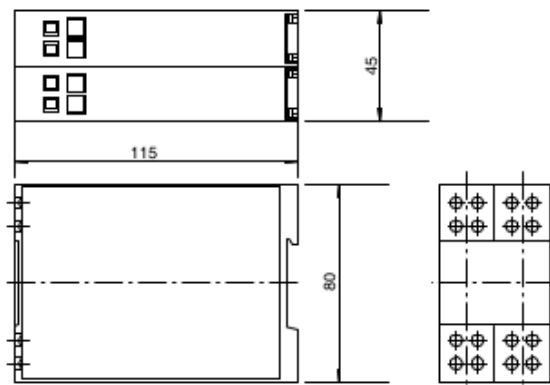
U_A napěťový vstup

U_H vstup pomocného napájení

Rozměry

boční pohled

čelní pohled



(rozměry v mm)

Typické měřicí rozsahy

V následující tabulce jsou uvedeny typické měřicí rozsahy pro napětí 230/400 V a proudy N/1 A nebo N/5 A

I _{EN} [A]	P _{EN} [kW]		
	EW 2.2 EB 2.2	DGW/B 2.2 VGW/B 2.2 DUW/B 2.2 VUW/B 2.2	
	cejchovací činitel 0,87	cejchovací činitel 0,72	
přímo 1	1/5	0,2	0,5
5/1	přímo 5	1	2,5
10/1	10/5	2	5
15/1	15/5	3	7,5
20/1	20/5	4	10
25/1	25/5	5	12,5
30/1	30/5	6	15
40/1	40/5	8	20
50/1	50/5	10	25
60/1	60/5	12	30
75/1	75/5	15	37,5
80/1	80/5	16	40
100/1	100/5	20	50
120/1	120/5	24	60
150/1	150/5	30	75
200/1	200/5	40	100
250/1	250/5	50	125
300/1	300/5	60	150
400/1	400/5	80	200
500/1	500/5	100	250
600/1	600/5	120	300
750/1	750/5	150	375
800/1	800/5	160	400
1000/1	1000/5	200	500
a	a	a dekadické	a dekadické
dekadické	dekadické	násobky	násobky
násobky	násobky		

Měřicí rozsahy uvedené v tabulce poskytují uživateli výhody tím, že byly cejchovány (cejch. činitel 0,87 a 0,72) při stejné sekundární hodnotě transformátoru proudu.

To znamená, že jednotlivé transformátory proudu a z nich vyplývající výkony se liší pouze číselnými násobky a jsou tedy v tomto smyslu zaměnitelné; dodatečné cejchování převodníku není nutné. Ovšem typový štítek by měl být změněn.

Příklad:

Je-li dána síť 230/400 V a transformátor 250 A vyjde pro převodník VUW + B 2.2 výkon 125 kW.

Zdánlivý výkon (cos φ = 1) by pro tyto údaje sítě byl:

$$P_S = U \cdot I \cdot \sqrt{3} \cdot \cos \varphi$$

$$P_S = 400 \text{ V} \cdot 250 \text{ A} \cdot \sqrt{3} \cdot 1$$

$$P_S = 173 \text{ kW}$$

po vynásobení cejchovacím činitelem 0,72 dostaneme

$$P_{EN} = 125 \text{ kW (viz tabulka)}$$

Bude-li připojen jiný transformátor, např. 400 A,

dostaneme výkon:

$$P_{EN} = U \cdot I \cdot \sqrt{3} \cdot \cos \varphi$$

$$P_{EN} = 400 \text{ V} \cdot 400 \text{ A} \cdot \sqrt{3} \cdot 0,72$$

$$P_{EN} = 200 \text{ kW (viz tabulka)}$$

Katalogový list 066.8cz
EW + B 2.2, DGW + B 2.2, VGW + B 2.2,
DUW + B 2.2, VUW + B 2.2

Údaje pro objednávku – objednací kód

Typ	Měřicí převodník činného nebo jalového výkonu
-----	--

EW + B 2.2	jednofázová střídavá síť
DGW + B 2.2	3vodičová 3fázová síť, symetrická zátěž
DUW + B 2.2	3vodičová 3fázová síť, nesymetrická zátěž
VGW + B 2.2	4vodičová 3fázová síť, symetrická zátěž
VUW + B 2.2	4vodičová 3fázová síť, nesymetrická zátěž
Vstupní proud	
N/1	1 A
N/5	5 A
Vstupní napětí	
65	65 V
100	100 V
110	110 V
240	240 V
400	400 V
415	415 V
440	440 V
500	500 V
připojení pro VGQ + B 2.2	
-1	L1-N
-2	L2-L3
Měřicí rozsah	
xxx	Činný a jalový výkon jsou stejné (viz tabulka Typické měřicí rozsahy)
xxx/yyy	Činný a jalový výkon jsou rozdílné (viz tabulka Typické měřicí rozsahy)
Vstup (kmitočtový rozsah)	
F50	48...62 Hz (50/60 Hz) *)
F16	15...18 Hz (16 ² / ₃ Hz)
F100	98...102 Hz (100 Hz)
Výstup činného výkonu	
11	0...20 mA
12	0...10 mA
13	0...5 mA
14	4...20 mA
15	-20...0...+20 mA
16	-10...0...+10 V ***)
17	0...10 V
18	2...20 V
10	zvláštní výstup **)
Výstup jalového výkonu	
21	0...20 mA
22	0...10 mA
23	0...5 mA
24	4...20 mA
25	-20...0...20 mA ***)
26	-10...0...10 V ***)
27	0...10 V
28	2...10 V
20	zvláštní výstup **)
Pomocné napájení	
H1	AC 230 V (195...253 V), 48...62 Hz *)
H2	AC 115 V (98...126 V), 48...62 Hz
H3	DC 24 V (20...72 V)
H4	DC 20...100 V / AC 20...70 V
H5	DC 90...357 V / AC 65...253 V

*) standard

**) na vyžádání, uveďte prosím požadované údaje

***) jen s H4 nebo H5

Příklad objednávky:

VGW + B 2.2 250/5 400-2 125 F50 11 28 H1

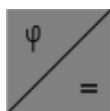
Měřicí převodník činného a jalového výkonu:

vstupní proud: 250/5 A
vstupní napětí: 400 V, připojení L2-L3
měřicí rozsah: 125 kW/kvar
kmitočtový rozsah: 48...62 Hz
výstup – činný výkon: 0...20 mA
výstup – jalový výkon: 2...10 V
pomocné napájení: 230 V AC



Technické změny vyhrazeny - stav 02/2018

Katalogový list 066.8cz
EW + B 2.2, DGW + B 2.2, VGW + B 2.2
DUW + B 2.2, VUW + B 2.2

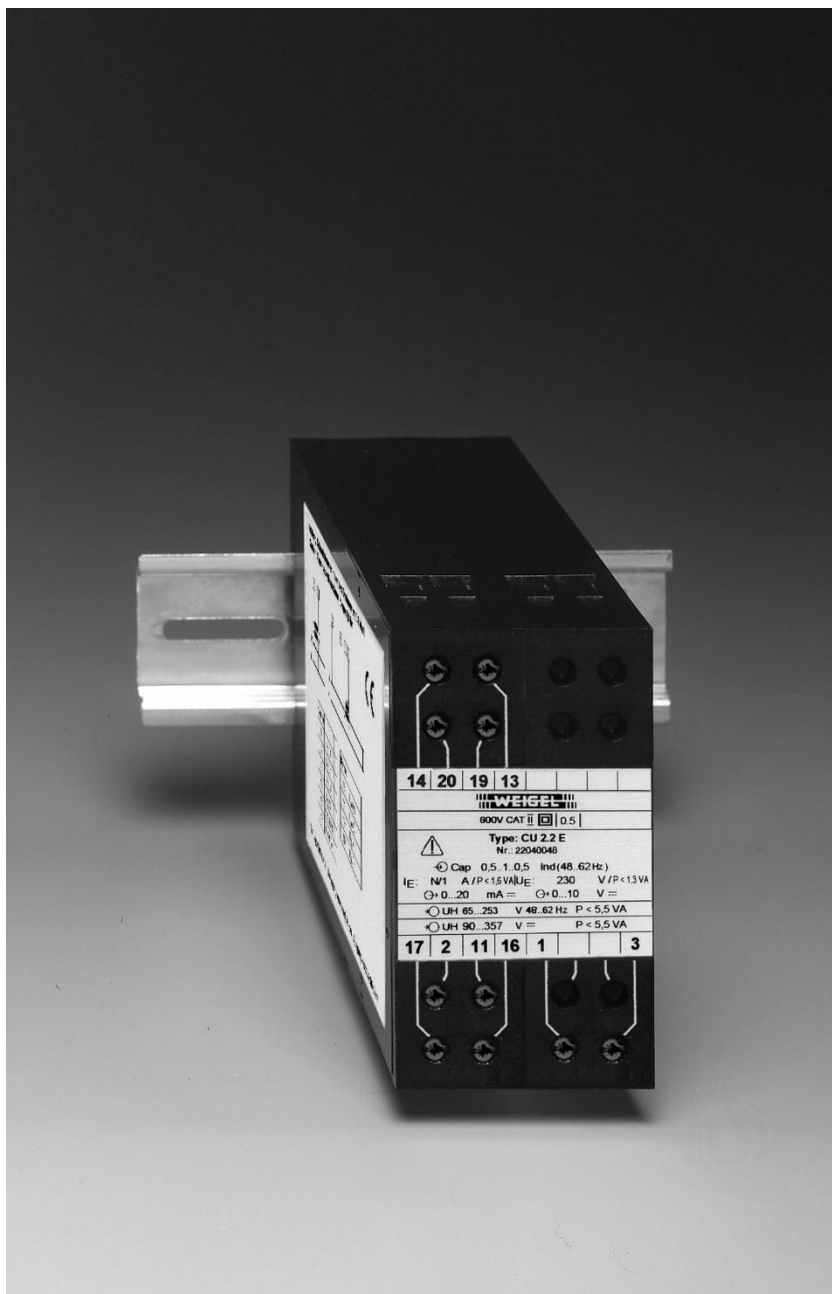


KATALOGOVÝ LIST

063.8cz

Měřicí převodník fázového úhlu ($\cos \varphi$)

CU 2.2



Použití

Převodníky **CU 2.2** jsou vyrobeny na bázi mikroprocesorové technologie. Převádějí **fázový úhel** φ , tj. úhel mezi střídavým napětím a střídavým proudem na vynucený stejnosměrný proud a vynucené stejnosměrné napětí. Tyto výstupní signály mohou být indikovány ukazovacím měřicím přístrojem, cejchovaným v jednotkách měřené veličiny nebo mohou být použity pro průmyslové měření a regulaci.

Pokud se dodrží maximální, popřípadě minimální povolená zátěž, může být připojeno i několik vyhodnocovacích přístrojů současně (ukazovací přístroj, regulátor, zapisovač atd.). Přístroje mohou být umístěny v místě měření nebo ve vzdálených velínech.

Napájecí napětí se přivádí na samostatný vstup pomocného napájení. Vstup, výstup a pomocné napájení jsou **vzájemně galvanicky odděleny**. Výstupy jsou odolné proti **zkrat** a **rozpojení**.

Převodníky jsou konstruovány podle nejnovějších bezpečnostních předpisů a jsou zkoušeny proti rušení. Jsou určeny pro zabudování do elektrických strojů a rozváděčů. Přitom je třeba dodržovat příslušné bezpečnostní předpisy a ustanovení.

Popis funkce

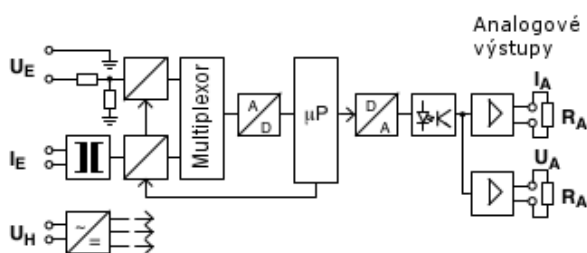
Měnič v proudové větvi a dělič v napěťové větvi snímá a upravuje vstupní signály. Tyto signály jdou přes multiplexor do A/D převodníku, kde jsou převedeny na signály digitální. Mikroprocesor digitální signály vyhodnotí a vypočítá výstupní hodnotu fázového úhlu v reálném čase. Úměrně této hodnotě generuje D/A převodník analogový signál. Po galvanickém od-dělení optickým členem je signál přiveden na koncové stupně, které jej zesilují na unifikovaný vynucený stejnosměrný proud a vynucené stejnosměrné napětí.

Upozornění:

Výstupy nesmí být vzájemně propojeny.

Není-li přítomna jedna nebo obě vstupní veličiny odpovídá hodnota výstupního proudu a napětí $\cos \varphi = 1$

Funkční schéma



Mechanické údaje

Konstrukční provedení pouzdra	pouzdro se západkou pro montáž na nosnou lištu 35 mm (DIN EN 60 715)
Materiál pouzdra	ABS/PC černý samozhášivý podle UL 94 V-0
Připojovací svorky	šroubové svorky
Průřezy připojovacích vodičů:	max. 4 mm ²
Stupeň krytí	IP 40 pouzdro IP 20 svorky
Zkušební napětí	2210 V všechny obvody proti pouzdru 3536 V měřicí obvod proudu a pomocné napájení proti výstupu 1330 V proudy vzájemně a proti napětím
Pracovní napětí	300 V (síťové napětí fáze-nula)
Třída ochrany	II
Kategorie přepětí	CATIII

Stupeň znečištění	2
Rozměry Š x V x D	45 mm x 80 mm x 115 mm
Hmotnost	cca 0,27 kg

Vstupní veličiny

Vstupní veličiny	sinusový střídavý proud sinusové střídavé napětí
Měřená veličina	fázový úhel φ (účinník)

Provedení

E	jednofázová střídavá síť
D	3vodič. 3fázová síť, symetrická zátěž

Měřicí rozsahy ▶

- 37 °...0...37 ° odpovídá $\cos \varphi$: kap 0,8...1...0,8 ind
- 60 °...0...60 ° odpovídá $\cos \varphi$: kap 0,5...1...0,5 ind

Jm. vstupní napětí U_{EN} ▶	Jm. vstupní proud I_{EN} ▶
65 V, 100 V, 110 V, 240 V, 400 V, 415 V, 440 V, 500 V	N/1 A N/5 A

Provozní napětí	max. 519 V
Povolené vybudování rozsahu	1,2 U_{EN} a 1,2 I_{EN}
Mez přetížitelnosti	1,2 U_{EN} , 1,6 I_{EN} trvale 2 U_{EN} , 10 I_{EN} max. po dobu 1 s
Kmitočtový rozsah	48 ... 62 Hz ▶
Příkon	cca 0,25 mA /napěťová větev I ² . 0,01 Ω / proudová větev

Výstupní veličiny

Proudový výstup

Výstupní proud I_A	vynucený stejnosměrný proud (0...20 mA) ▶
Jmenovitý proud I_{AN}	0...20 mA nebo 4...20 mA
Výstupní zátěž R_A	0...10 V/ I_{AN}
Omezení proudu	na cca 120 % koncové hodnoty na 100 ... 140 % koncové hodnoty na vyžádání ▶

Napěťový výstup

Výstupní napětí U_A	vynucené stejnosměrné napětí (0...10 V) ▶
Jmenovité napětí U_{AN}	0 ... 10 V nebo 2 ... 10 V
Výstupní zátěž R_A	≥ 4 k Ω
Chyba zátěže	$\leq 0,1$ % při změně zátěže o 50 %
Zbytkové zvlnění	≤ 1 % _{ef}
Napětí naprázdno	≤ 15 V
Doba ustálení	cca 500 ms

Bipolární výstup (např. -20 ... 0 ... 20 mA) ▶
s napájením **H4** a **H5**

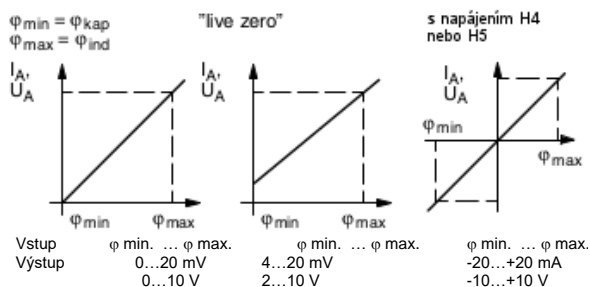
Bude-li připojen pouze napěťový výstup, musí být proudový výstup zkratován.

Vstup je galvanicky oddělen od výstupů.

▶ viz tabulka Možnosti provedení

Katalogový list 063.8cz
CU 2.2

Převodní charakteristiky



Pomocné napájení

Kód	Pomocné napájení	Příkon
H1 *)	230 V~ (195...253 V), 48...62 Hz	< 7 VA
H2	115 V~ (98...126 V), 48...62 Hz	< 4 VA
H3	24 V= (20...72 V)	< 3 VA
H4	20...100 V= nebo 20...70 V~	< 3 VA
H5	90...357 V= nebo 65...253 V~	< 4...7 VA

*) standard

Vstup, výstup a pomocné napájení jsou vzájemně galvanicky odděleny.

Přesnost při jmenovitých podmínkách

Přesnost	třída 0,5 ($\pm 0,5 \%$ z koncové hodnoty)
Teplotní drift	$\leq 0,01 \%/K$
platí pro standardní provedení a max. po dobu jednoho roku	
Jmenovité podmínky	
Vstupní napětí	$U_{EN} \pm 0,5 \%$
Účinnost	$\cos \varphi = 1$
Kmitočet	50...60 Hz
Průběh signálu	sinusový, činitel harmonického zkreslení $\leq 0,1 \%$
Pomocné napájení	$U_{HN} \pm 1 \%$
Teplota okolí	$23 \text{ }^\circ\text{C} \pm 1 \text{ K}$
Doba náběhu	$\geq 5 \text{ min}$

Mezní hodnoty ovlivňujících veličin

Klimatické vlastnosti	klimatická třída 3, podle VDE/VDI 3540
Rozsah pracovních teplot	$-10 \dots +55 \text{ }^\circ\text{C}$
Rozsah skladovacích teplot	$-25 \dots +65 \text{ }^\circ\text{C}$
Relativní vlhkost	$\leq 75 \%$ roční průměr, bez orosení

Předpisy a normy

DIN EN 60 529	Stupně krytí pouzdem (kód IP)
DIN EN 60 688	Převodníky pro převod střídavých veličin na analogové nebo digitální signály
DIN EN 60 715	Rozměry nízkonapěťových rozváděčových přístrojů
DIN EN 61 010-1	Normalizované nosné lišty pro upevnění přístrojů do rozváděčů
	Bezpečnostní ustanovení pro měřicí, řídicí, regulační a laboratorní přístroje
	část 1: Všeobecné požadavky

DIN EN 61 326-1

Požadavky na elektromagnetickou kompatibilitu (EMV) elektrických měřicích, řídicích, regulačních a laboratorních přístrojů

Část 1: Všeobecné požadavky

(IEC 61000-4-3 hodnotící kritérium B)

VDE/VDI 3540, list 2

Spolehlivost měřicích, řídicích a regulačních přístrojů (klimatické třídy přístrojů a příslušenství)

Možnosti provedení (na vyžádání)

Vstupní veličiny

Měřicí rozsah

na vyžádání v rozsahu

od $-180^\circ \dots 0 \dots +180^\circ$

odpovídá $\cos \varphi$:

ind (výstup) $-1 \dots 1 \dots -1$ kap (výstup) (speciální rozsah $-175^\circ \dots 175^\circ$)

Jmenovitý proud I_{EN}

jiný než standardní, v rozsahu od $0 \dots (0,5 A \dots I_{EN} \dots 5 A)$

Jmenovité napětí U_{EN}

jiné než standardní, v rozsahu od $0 \dots (50 V \dots U_{EN} \dots 519 V)$ na vyžádání

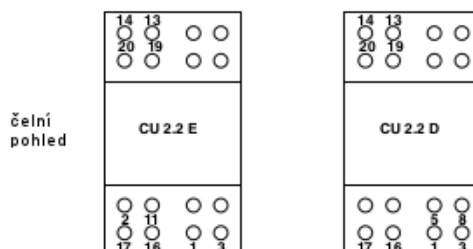
Kmitočtový rozsah

Výstupní veličiny

Omezení výstupního proudu na $100 \dots 140 \%$ koncové hodnoty proudu

Rozhraní RS232 a RS485 (k použití samostatně) pro digitálnímu přenastavení měřicích hodnot.

Obsazení svorek



Svorka	CU 2.2 E	CU 2.2 D
1	$I_E L_1$	$I_E L_1$
2	$U_E L_1$	-
3	$I_E L_1$	$I_E L_1$
5	-	$U_E L_2$
8	-	$U_E L_3$
11	$U_E N$	-
13	$U_A (+)$	$U_A (+)$
14	$U_A (-)$	$U_A (-)$
16	$U_H L_1 (+)$	$U_H L_1 (+)$
17	$U_H N (-)$	$U_H N (-)$
19	$I_A (+)$	$I_A (+)$
20	$I_A (-)$	$I_A (-)$

I_E

proudový vstup

U_E

napěťový vstup

čísla svorek odpovídají číslování přívodů ve schématech připojení (podle DIN 43 807)

I_A

proudový výstup

U_A

napěťový výstup

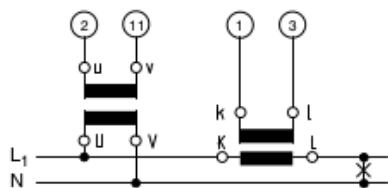
U_H

vstup pomocného napájení

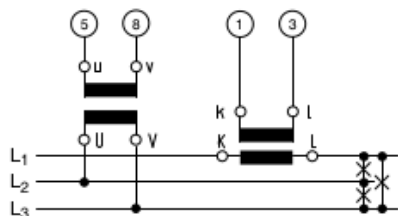
Katalogový list 063.8cz
CU 2.2

Schémata připojení

Vstup CU 2.2 E jednofázová střídavá síť



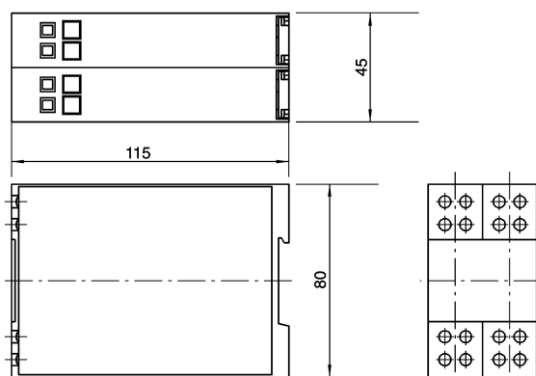
Vstup CU 2.2 D třífázová síť, symetrická zátěž



Rozměry

boční pohled

čelní pohled



(rozměry v mm)

Údaje pro objednávku – objednáací kód

Typ	Měřicí převodník
	fyzikální veličina
CU 2.2	fázový úhel (účinník)
	Provedení
E	jednofázová střídavá síť
D	3vodičová 3fázová síť, symetrická zátěž
	Vstupní proud
N/1	1 A
N/5	5 A
xx	zvláštní vstupní proud **)
	Vstupní napětí
65	65 V
100	100 V
110	110 V
240	240 V
400	400 V
415	415 V
440	440 V
500	500 V
xxx	zvláštní vstupní napětí **)
	Měřicí rozsah
1	- 37°...0...37° (odpovídá cos φ: kap 0,8...1...0,8 ind)
2	- 60°...0...60° (odpovídá cos φ: kap 0,5...1...0,5 ind)
0	podle zadání od - 180°...0...180° **) (odpovídá cos φ (výstup): ind. -1...1...-1 kap.) (jednoznačný rozsah -175° do +175°)
	Vstup (kmitočtový rozsah)
F50	48 ... 62 Hz (50/60 Hz) *)
Fxxx	zvláštní kmitočet **)
	Výstup
11	0...20 mA a 0...10 V
12	0...10 mA a 0...10 V
13	0...5 mA a 0...10 V
14	4...20 mA a 2...10 V
15	-20...0...20 mA a -10...0...10 V ***)
10	zvláštní výstup **)
	Pomocné napájení
H1	AC 230 V (195...253 V), 48...62 Hz *)
H2	AC 115 V (85...126 V), 48...62 Hz
H3	DC 24 V (20...72 V)
H4	DC 20...100 V / AC 20...70 V
H5	DC 90...357 V / AC 65...253 V

*) standard

**) na vyžádání, uveďte prosím požadované údaje

***) jen s napájením H4 nebo H5

Příklad objednávky:

CU 2.2 D 250/5 400 2 F50 11 H1

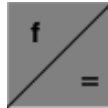
Měřicí převodník fázového úhlu v 3vodičové třífázové síti, symetricky zatížené:

kmitočet: 48...62 Hz
 vstupní proud: 250/5 A
 vstupní napětí: 400 V
 měřicí rozsah: - 60°...0...60°
 výstup: 0...20 mA a 0...10 V
 pomocné napájení: 230 V AC



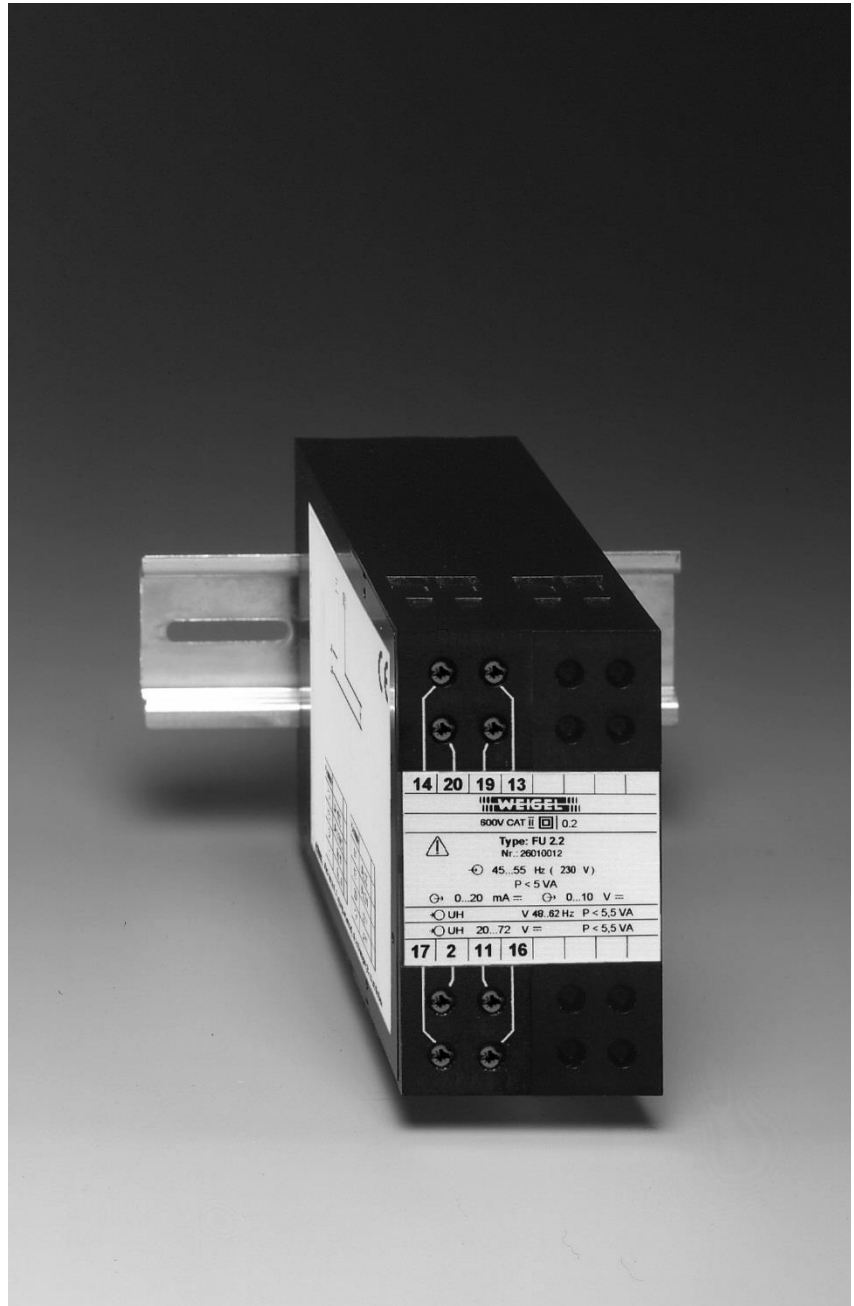
Katalogový list 063.8cz
 CU 2.2

Technické změny vyhrazeny; stav 02/2018



Měřicí převodník kmitočtu

FU 2.2



Použití

Převodníky **FU 2.2** jsou vyrobeny na bázi mikroprocesorové technologie. Měří **kmitočty** vstupních signálů a převádí je na vynucený stejnosměrný proudový a napěťový signál. Tyto výstupní signály mohou být indikovány ukazovacími přístroji, cejchovanými v jednotkách měřené veličiny nebo mohou být použity pro průmyslové měření a regulaci.

Pokud se dodrží maximální, popřípadě minimální povolená zátěž může být připojeno i několik vyhodnocovacích přístrojů současně (ukazovací přístroj, regulátor, zapisovač, počítač atd.). Přístroje mohou být umístěny v místě měření nebo ve vzdálených velínech.

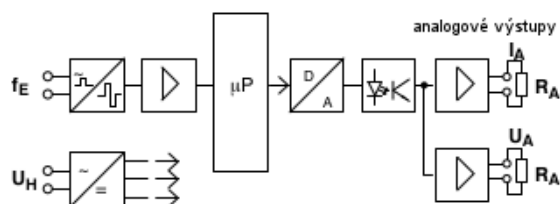
Napájecí napětí se přivádí na samostatný vstup pomocného napájení. Vstup, výstup a pomocné napájení jsou **vzájemně galvanicky odděleny**. Výstupy jsou odolné proti **zkratu a rozpojení**.

Převodníky jsou konstruovány podle nejnovějších bezpečnostních předpisů a jsou zkoušeny proti rušení. Jsou určeny pro zabudování do elektrických strojů a rozváděčů. Přitom je třeba dodržovat příslušné bezpečnostní předpisy a ustanovení. Na vyžádání dodáváme převodníky s **rozhraním RS232/RS485** nebo také se spínacím signálem. ►

Popis funkce

Vstupní střídavé napětí je převedeno na obdélníkový signál, který se přivádí do mikroprocesoru. Mikroprocesor signál zpracuje a vyhodnotí v reálném čase. Převodníkem D/A je digitální signál převeden na analogový. Po oddělení galvanickým optickým členem je přiveden na vstupy koncových stupňů. Koncové stupně signál zesilují na unifikovaný stejnosměrný proud a napětí. **Upozornění: Výstupy nesmí být vzájemně propojeny.**

Funkční schéma



Mechanické údaje

Konstrukční provedení pouzdra	pouzdro se západkou pro montáž na nosnou lištu 35 mm (DIN EN 60 715)
Materiál pouzdra	ABS/PC černý, samozhášivý podle UL 94 V-0
Připojovací svorky	šroubové svorky
Průřezy	
připojovacích vodičů:	≤ 4 mm ²
Stupeň krytí	IP 40 pouzdro IP 20 svorky
Zkušební napětí	2210 V všechny obvody proti pouzdru 3536 V měřicí obvod proudu a napájení proti výstupu 1330 V proudy vzájemně a proti napětím
Pracovní napětí	300 V (síťové napětí fáze-nula)
Třída ochrany	II
Kategorie přepětí	CAT III
Stupeň znečištění	2
Rozměry Š x V x D	45 mm x 80 mm x 115 mm
Hmotnost	cca 0,23 kg

Vstupní veličiny

Vstupní veličina	sinusové střídavé napětí																																			
Měřená veličina	kmitočet f_E $f_{Emin} \geq 14$ Hz $f_{Emax} \leq 500$ Hz																																			
Měřicí rozsahy	<table><thead><tr><th>f_{Emin}</th><th>f_N</th><th>f_{Emax}</th><th>Δf</th><th>třída</th></tr></thead><tbody><tr><td>45...</td><td>50...</td><td>55 Hz</td><td>10 Hz</td><td>0,2</td></tr><tr><td>48...</td><td>50...</td><td>52 Hz</td><td>4 Hz</td><td>0,3</td></tr><tr><td>55...</td><td>60...</td><td>65 Hz</td><td>10 Hz</td><td>0,2</td></tr><tr><td>58...</td><td>60...</td><td>62 Hz</td><td>4 Hz</td><td>0,5</td></tr><tr><td>360...</td><td>400...</td><td>440 Hz</td><td>80 Hz</td><td>0,2</td></tr><tr><td>380...</td><td>400...</td><td>420 Hz</td><td>40 Hz</td><td>0,2</td></tr></tbody></table> $\Delta f = f_{Emax} - f_{Emin}$	f_{Emin}	f_N	f_{Emax}	Δf	třída	45...	50...	55 Hz	10 Hz	0,2	48...	50...	52 Hz	4 Hz	0,3	55...	60...	65 Hz	10 Hz	0,2	58...	60...	62 Hz	4 Hz	0,5	360...	400...	440 Hz	80 Hz	0,2	380...	400...	420 Hz	40 Hz	0,2
f_{Emin}	f_N	f_{Emax}	Δf	třída																																
45...	50...	55 Hz	10 Hz	0,2																																
48...	50...	52 Hz	4 Hz	0,3																																
55...	60...	65 Hz	10 Hz	0,2																																
58...	60...	62 Hz	4 Hz	0,5																																
360...	400...	440 Hz	80 Hz	0,2																																
380...	400...	420 Hz	40 Hz	0,2																																
Jmenovité napětí	U_{EN} 100 V 110 V 115 V 120 V 230 V 240 V 380 V 400 V 415 V 440 V ►																																			
Provozní napětí	max. 519 V																																			
Meze přetížitelnosti	$1,2 U_{EN}$ trvale $2 U_{EN}$ max. 1 s																																			
Příkon	cca 0,25 mA																																			

Výstupní veličiny

Proudový výstup	
Výstupní proud	I_A vynucený stejnosměrný proud
Jmenovitý proud	I_{AN} 0(4) ...20 mA nebo 0 ...10 mA nebo 0 ...5 mA ►
Výstupní zátěž	R_A 0...10 V / I_A
Omezení proudu	cca 120 % koncové hodnoty 100...140 % koncové hodnoty na vyžádání ►
Napěťový výstup	
Výstupní napětí	U_A vynucené stejnosměrné napětí (0...10 V) ►
Jmenovité napětí	U_{AN} 0...10 V nebo 2...10 V
Výstupní zátěž	R_A ≥ 4 kΩ
Chyba zátěže	≤ 0,1 % při změně zátěže o 50 %
Vlnění	≤ 1 % _{eff}
Doba ustálení	cca 500 ms
Napětí naprázdno	≤ 15 V

Bipolární výstup (např. -20...0...+20 mA) pouze s napájením **H4** a **H5** ►

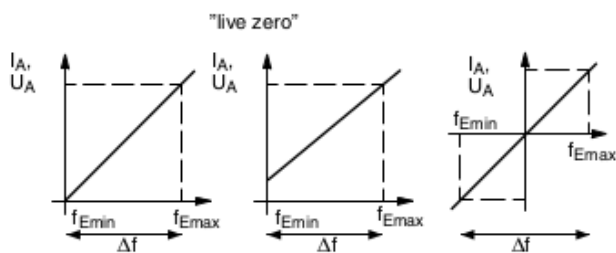
Vstup a výstupy jsou galvanicky odděleny.

Bude-li připojen pouze napěťový výstup, musí být proudový výstup zkratovat.

► viz tabulka Možnosti provedení

Katalogový list 064.6cz
FU 2.2

Převodní charakteristiky



vstup	$f_{Emin} \dots f_{Emax}$	$f_{Emin} \dots f_{Emax}$	$f_{Emin} \dots f_{Emax}$
výstup	0...20 mA 0...10 V	4...20 mA 2...10 V	-20...+20 mA -10...+10 V

Pomocné napájení

Kód	Pomocné napájení	Příkon
H1 *)	230 V~ (195...253 V), 48...62 Hz	< 7 VA
H2	115 V~ (98...126 V), 48...62 Hz	< 4 VA
H3	24 V= (20...72 V)	< 3 VA
H4	20...100 V= nebo 20...70 V~	< 3 VA
H5	90...357 V= nebo 65...253 V~	< 4...7 VA

*) standard

Vstup, výstup a pomocné napájení jsou vzájemně galvanicky odděleny.

Přesnost při jmenovitých podmínkách

Přesnost	$(\Delta f = f_{Emax} - f_{Emin})$	
Třída 0,2	$(\pm 0,2 \% z \Delta f)$	při $f_{Emin}/\Delta f \leq 10$
Třída 0,3	$(\pm 0,3 \% z \Delta f)$	při $10 < f_{Emin}/\Delta f \leq 12$
Třída 0,5	$(\pm 0,5 \% z \Delta f)$	při $12 < f_{Emin}/\Delta f$

Teplotní drift $\leq 0,01 \% K$

platí pro standardní provedení a max. po dobu 1 roku

Jmenovité podmínky

Kmitočet	f_N
Průběh signálu	sinusový, činitel zkreslení $\leq 0,1 \%$
Napětí	$U_{EN} \pm 1 \%$
Pomocné napájení	$U_{HN} \pm 1 \%$, 48...62 Hz
Teplota okolí	$23^\circ C \pm 1 K$
Doba náběhu	$\geq 5 \text{ min}$

Mezní hodnoty veličin okolního prostředí

Klimatické vlastnosti	klimatická třída 3, podle VDE/VDI 3540
Rozsah pracovních teplot	-10...+ 55 °C
Rozsah skladovacích teplot	-25... + 65 °C
Relativní vlhkost	$\leq 75 \%$ roční průměr, bez orosení

Předpisy a normy

DIN EN 60 529	Stupně krytí pouzdem (kód IP)
DIN EN 60 688	Převodníky pro převod střídavých veličin na analogové nebo digitální signály
DIN EN 60 715	Rozměry nízkonapěťových rozváděčových přístrojů Normalizované nosné lišty pro upevnění přístrojů do rozváděčů
DIN EN 61 010-1	Bezpečnostní ustanovení pro měřicí, řídicí, regulační a laboratorní přístroje část 1: Všeobecné požadavky

DIN EN 61 326-1

Požadavky na elektromagnetickou kompatibilitu (EMV) elektrických měřicích, řídicích, regulačních a laboratorních přístrojů

VDE/VDI 3540, list 2

Část 1: Všeobecné požadavky Spolehlivost měřicích, řídicích a regulačních přístrojů (klimatické třídy přístrojů a příslušenství)

Možnosti provedení (na vyžádání)

Vstupní veličiny

Vstupní kmitočet f_E jiný než standardní (na vyžádání)

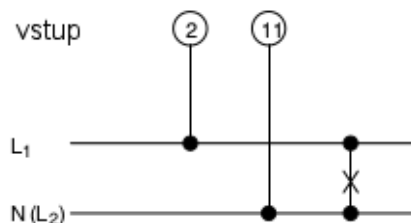
Jmenovité napětí U_{EN} jiný než standardní (na vyžádání)

Výstupní veličiny

Omezení výstupního proudu na 100...140 % koncové hodnoty proudu

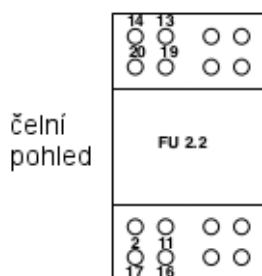
Rozhraní RS232 a RS485 (alternativně použitelné) pro digitální vyhledávání různých naměřených hodnot

Schéma připojení



Katalogový list 064.6cz
FU 2.2

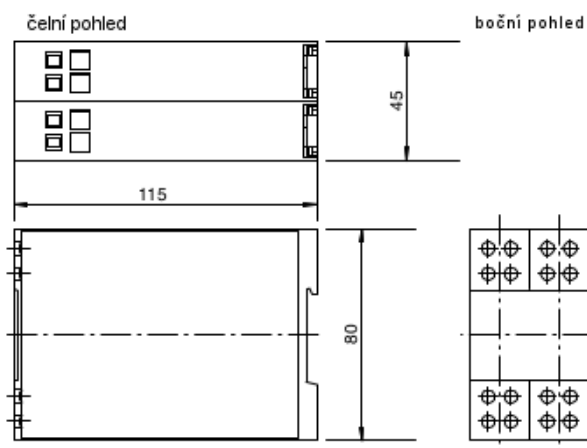
Obsazení svorek



Svorka	FU 2.2
2	U_{EL1}
11	$U_{EN}(L_2)$
13	$U_{AL}(+)$
14	$U_{AL}(-)$
16	$U_{AL1}(+)$
17	$U_{HN}(-)$
19	$I_A(+)$
20	$I_A(-)$

U_E napěťový vstup
 I_A proudový výstup
 U_A napěťový výstup
 U_H vstup pomocného napájení
 čísla svorek odpovídají číslování přívodů ve schématech
 připojení (podle DIN 43 807)

Rozměry



(rozměry v mm)

Údaje pro objednávku – objednáací kód

Typ	Měřicí převodník
	fyzikální veličina
FU 2.2	Kmitočet
	Vstup (kmitočtový rozsah)
51	45...50...55 Hz
52	48...50...52 Hz
61	55...60...65 Hz
62	58...60...62 Hz
41	360...400...440 Hz
42	380...400...420 Hz
00	speciální měřicí rozsah*)
	Vstup (jmenovité napětí)
100	100 V
110	110 V
115	115 V
120	120 V
230	230 V
240	240 V
380	380 V
400	400 V
415	415 V
440	440 V
xxx	speciální jmenovité napětí **)
	Výstup
11	0...20 mA a 0...10 V
12	0...10 mA a 0...10 V
13	0...5 mA a 10 V
14	4...20 mA a 2...10 V
15	-20...0...20 mA a -10...0...10 V
10	zvláštní výstup **)
	Pomocné napájení
H1	AC 230 V (195...253 V), 48...62 Hz
H2	AC 115 V (85...126 V), 48...62 Hz
H3	DC 24 V (20...72 V)
H4	DC 20 V...100 V / AC 20...70 V
H5	DC 90 V...357 V / AC 65...253 V

*) standard

**) na vyžádání, uveďte prosím požadované údaje

***) jen s napájením H4 nebo H5

Příklad objednávky:

FU 22 52 230 14 H1

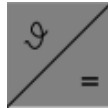
Měřicí převodník kmitočtu:

vstup:
 kmitočtový rozsah: 48...50...52 Hz,
 jmenovité vstupní napětí: 230 V
 výstup: 4...20 mA / 2...10 V,
 pomocné napájení: 230 V AC

Technické změny vyhazeny stav 02/2018



Katalogový list 064.6cz
FU 2.2



KATALOGOVÝ LIST

050.7.cz

Měřicí převodník teploty (Pt 100)

PTU 2.0 L



Použití

Měřicí převodník **PTU 2.0 L** měří teploty (se snímačem teplot Pt 100) a převádí je na vynucený stejnosměrný proudový signál. Tento výstupní signál může být indikován ukazovacím měřicím přístrojem nebo může být použit pro průmyslové měření a regulaci.

Pokud se dodrží maximální, popřípadě minimální povolená zátěž, může být připojeno i několik vyhodnocovacích přístrojů současně (ukazovací přístroj, regulátor, zapisovač atd.). Přístroje mohou být umístěny v místě měření nebo ve vzdálených velínech.

Napájecí napětí převodníku se přivádí na samostatný vstup. Vstup a výstup jsou **galvanicky odděleny** od pomocného napájení. Výstup je **odolný proti zkratu a rozpojení**. Převodníky jsou konstruovány podle nejnovějších bezpečnostních předpisů a jsou zkoušeny proti rušení. Jsou určeny pro zabudování do elektrických strojů a rozváděčů. Přitom je třeba dodržovat příslušné bezpečnostní předpisy a ustanovení.

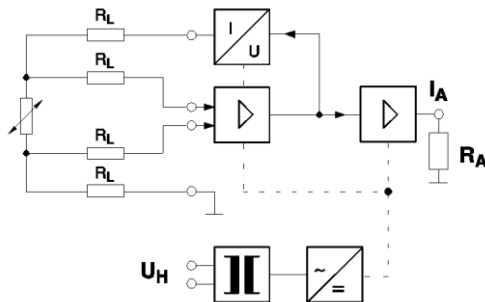
Popis funkce

Měřicí převodník PTU 2.0 L převádí změnu odporu snímače Pt 100 (podle DIN 43 760, popř. DIN IEC 751) na elektrický normalizovaný signál úměrný teplotě.

Vstupní diferenciální člen zesiluje úbytek stejnosměrného napětí na snímači. Snímač může být připojen dvou, tří nebo 4vodičovým zapojením. Koncový stupeň zesiluje signál na unifikovaný vynucený stejnosměrný proud.

Snímač je napájen interním zdrojem konstantního proudu.

Funkční schéma



R_L : odpory přívodů
(standardní 4vodičové zapojení)

Mechanické údaje

Konstrukční provedení pouzdra	pouzdro se západkou pro montáž na nosnou lištu 35 mm (DIN EN 60 715)
Materiál pouzdra	černý ABC/PC, samozhášivý podle UL 94 V-0
Připojovací svorky	šroubové svorky
Průřezy připojovacích vodičů	max. 4 mm ²
Stupeň krytí	IP 40 pouzdro IP 20 svorky
Zkušební napětí	2210 V všechny obvody proti pouzdru 3536 V obvod měřicího proudu proti napájení
Třída ochrany	II
Kategorie přepětí	CAT III
Stupeň znečištění	2
Rozměry Š x V x D	22,5 mm x 80 mm x 115 mm

Hmotnost cca 0,12 kg

Vstupní veličiny

Vstupní veličina	teplota (odporový snímač Pt 100)
Počáteční teploty T_{E1}	Měřicí rozpětí ΔT
- 200 °C	100 K
- 150 °C	150 K
- 100 °C	200 K
- 50 °C	300 K
0 °C	400 K
+ 50 °C	500 K
+ 100 °C	600 K
+ 150 °C	700 K (pouze $T_{E1} \leq 100$ °C)
+ 200 °C	800 K (pouze $T_{E1} \leq 0$ °C)
▶	900 K (pouze $T_{E1} \leq -100$ °C)
	1000 K (pouze $T_{E1} \leq -200$ °C)

Měřicí rozsah $T_{E1} \dots T_{E2} = T_{E1} + \Delta T$

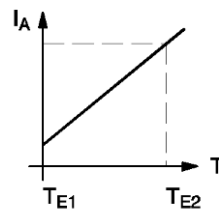
Vstup	bezpotenciálový diferenciální vstup
Připojení	2-, 3- nebo 4vodičové zapojení
2vodičové zapojení	součet odporů přívodů nesmí být vyšší než 200 m Ω . Vyšší odpory se projeví na výsledku měření.
3vodičové zapojení	odpory přívodů musí být stejné; Chyba vlivem odporu přívodů do hodnoty max. 100 Ω /vodič je zanedbatelná
4vodičové zapojení	max. odpor přívodu je 100 Ω /vodič. Odpory jednotlivých vodičů mohou mít různé hodnoty.

Výstupní veličiny

Proudový výstup

Výstupní proud	I_A vynucený stejnosměrný proud
Jmenovitý proud	I_{AN} 4...20 mA
Výstupní zátěž	R_A 0...500 Ω (při 20 mA)
Chyba zátěže	$\leq 0,1$ % při změně zátěže o 50 %
Zbytkové zvlnění	≤ 1 % _{ef} z I_{AN} při R_{AN}
Napětí naprázdno	≤ 16 V
Doba ustálení	≤ 1 s při R_A max.

Převodní charakteristika



Vstup	$T_{E1} \dots T_{E2}$
Výstup	4...20 mA

▶ viz tabulka Možnosti provedení

Katalogový list 050.7cz

PTU 2.0 L

Pomocné napájení

Pomocné napájení U_{HN} 230 V AC (195...253 V),
48...62 Hz
Příkon <5,5 VA
Vstup, výstup a pomocné napájení jsou vzájemně galvanicky odděleny.

Přesnost při jmenovitých podmínkách

Přesnost $\pm 0,5 \%$ pro měř. rozpětí ΔT
Teplotní drift <0,03 %/K
platí pro standardní provedení a max. po dobu 1 rok
Jmenovité podmínky
Pomocné napětí $U_{HN} \pm 1 \%$, 48...62 Hz
Zátěž $0,5 R_{AMAX} \pm 1 \%$
Teplota okolí $23 \text{ }^\circ\text{C} \pm 1 \text{ K}$
Doba náběhu $\geq 15 \text{ min}$

Mezní hodnoty veličin okolního prostředí

Klimatické vlastnosti klimatická třída 3,
podle VDE/VDI 3540
Rozsah pracovních teplot -10 ... + 55 $^\circ\text{C}$
Rozsah skladovacích teplot -25 ... + 65 $^\circ\text{C}$
Relativní vlhkost $\leq 75 \%$ roč. průměr, bez orosení

Předpisy a normy

DIN EN 60 529 Stupně krytí pouzdem (kód IP)
DIN EN 60 688 Převodníky pro převod střídavých veličin na analogové nebo digitální signály
DIN EN 60 715 Rozměry nízkonapěťových rozváděčových přístrojů Normalizované nosné lišty pro upevnění přístrojů do rozváděčů
DIN EN 61 010-1 Bezpečnostní ustanovení pro měřicí, řídicí, regulační a laboratorní přístroje část 1: Všeobecné požadavky
DIN EN 61 326-1 Požadavky na elektromagnetickou kompatibilitu (EMV) elektrických měřicích, řídicích, regulačních a laboratorních přístrojů Část 1: Všeobecné požadavky (IEC 61000-4-3 hodnotící kritérium B)
VDE/VDI 3540, list 2 Spolehlivost měřicích, řídicích a regulačních přístrojů (klimatické třídy přístrojů a příslušenství)

Možnosti provedení

Vstupní veličiny

Mezní hodnoty měřicí rozsahu jsou v rozmezí

- 200 $^\circ\text{C}$ a + 800 $^\circ\text{C}$

Počáteční teplota T_{E1} jiná než uvedené standardní hodnoty (na vyžádání)

Měřicí rozpětí ΔT jiné než uvedené standardní hodnoty v rozsahu 100 ... 1000 K (na vyžádání)

Pomocné napájení U_{HN} 115 V AC (85...126 V), 48...62 Hz
24 V DC (18...36 V)

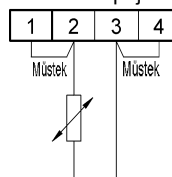
rozsah zdroje

20...100 V DC resp. 15...70 V AC,
90...357 V DC resp. 65...253 V AC

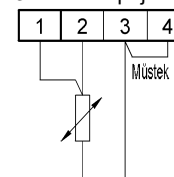
Schémata připojení

vstup

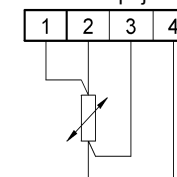
2-vodič. zapojení



3-vodič. zapojení



4-vodič. zapojení



výstupy

Proudový výstup svorka 19 (+), svorka 20 (-)

Pomocné napájení

Střídavé napětí svorka 16 (L_1), svorka 17 (N)

Stojnosměrné napětí svorka 16 (+), svorka 17 (-)

Obsazení svorek



Svorka	PTU 2.0 L
1	Pt 100
2	Pt 100
3	Pt 100
4	Pt 100
16	$U_H L_1(+)$
17	$U_H N (-)$
19	$I_A (+)$
20	$I_A (-)$

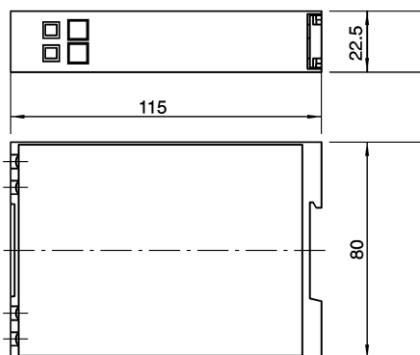
I_A proudový výstup
 U_H vstup pomocného napájení

Katalogový list 050.7cz

PTU 2.0L

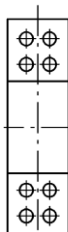
Rozměry

boční pohled



(rozměry v mm)

čelní pohled



Technické změny vyhrazeny stav 02/2018

Údaje pro objednávku – objednací kód

Typ	Měřicí převodník
	fyzikální veličina
PTU 2.0 L	teplota (snímač Pt 100)
	Počáteční teploty
10	- 200 °C
11	- 150 °C
12	- 100 °C
13	- 50 °C
14	0 °C
15	+ 50 °C
16	+ 100 °C
17	+ 150 °C
18	+ 200 °C
19	podle zadání **)
	Měřicí rozpětí
31	100 K
32	150 K
33	200 K
34	300 K
35	400 K
36	500 K
37	600 K
38	700 K (jen pro počáteční teploty ≤ 100 °C)
39	800 K (jen pro počáteční teploty ≤ 0 °C)
40	900 K (jen pro počáteční teploty ≤ - 100 °C)
41	1000 K (jen pro počáteční teplotu - 200 °C)
49	podle zadání*)
	Výstup
4	4...20 mA
	Pomocné napájení
H1	AC 230 V (195...253 V), 48...62 Hz *)
H2	AC 115 V (85...126 V), 48...62 Hz
H3	DC 24 V (18...36 V)
H4	DC 20...100 V / AC 15...70 V
H5	DC 90...357 / AC 65...253 V

*) standard

**) na vyžádání, uveďte prosím požadované údaje

Příklad objednávky:

PTU 2.0 L 13 33 4 H1

Měřicí převodník teploty

počáteční teplota: - 50 °C

měřicí rozpětí: 200 K, (rozsah teplot – 50...+ 150 °C)

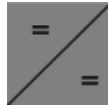
výstup: 4...20 mA

pomocné napájení: 230 V ~



Katalogový list 050.7cz

PTU 2.0L



KATALOGOVÝ LIST

049.4cz

Oddělovač
normalizovaných signálů
bez pomocného napájení

TUP 2.0



Použití

Oddělovač **TUP 2.0** (pasivní) měří normalizovaný signál – stejnosměrný proud 0...20 mA, který galvanicky odděluje a převádí na stejnosměrný proud.

Dodává se rovněž dvoukanálové provedení pro galvanické oddělení dvou normalizovaných stejnosměrných signálů.

Výstupní signál může být indikován ukazovacím měřicím přístrojem nebo může být použit pro průmyslové měření a regulaci. Pokud se dodrží maximální, popřípadě minimální povolená zátěž, může být připojeno i několik vyhodnocovacích přístrojů současně (ukazovací přístroj, regulátor, zapisovač atd.). Přístroje mohou být umístěny v místě měření nebo ve vzdálených velinech.

Vstup a výstup je **vzájemně galvanicky oddělen**. Výstup je **odolný proti zkratu a rozpojení**.

Převodníky jsou konstruovány podle nejnovějších bezpečnostních předpisů a jsou zkoušeny proti rušení.

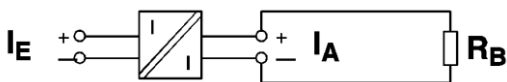
Jsou určeny pro zabudování do elektrických strojů a rozváděčů. Přitom je třeba dodržovat příslušné bezpečnostní předpisy a ustanovení.

Popis funkce

Vstupní a výstupní proud jsou bez zesílení galvanicky odděleny (pomocné napájení se nepřipojuje). Nezbytně nutná energie se odebírá ze vstupního signálu.

Vstupní odpor je proto závislý na vstupním proudu a připojeném zatěžovacím odporu R_B

Funkční schéma



Mechanické údaje

Konstrukční provedení pouzdra	pouzdro se západkou pro montáž na nosnou lištu 35 mm (DIN EN 50022)
Materiál pouzdra	černý ABS/PC samozhášivý podle UL 94 V-0
Připojovací svorky	šroubové svorky
Průřezy připojovacích vodičů:	max. 4 mm ²
Stupeň krytí	IP 40 pouzdro IP 20 svorky

Zkušební napětí

3536 V aktivní obvody proti pouzdru

2210 V měřicí obvod proudu proti výstupu

Tento oddělovač nelze použít v síťových aplikacích!

Třída ochrany	II
Kategorie přepětí	CAT III
Stupeň znečištění	2
Rozměry Š x V x D	22,5 mm x 80 mm x 115 mm
Hmotnost	cca 0,12 kg

Vstupní veličiny

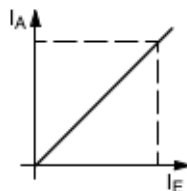
Vstupní veličina	I_E	stejnosměrný proud
Jmenovitý vstupní proud	I_{EN}	20 mA
Měřicí rozsah		0 ... I_{EN}
Povolené buzení		1,2 I_{EN}
Mez přetížitelnosti		max. 2 I_{EN} trvale
Povolené vstupní napětí		max. 16 V
Příkon		2,4 V při 20 mA

Výstupní veličiny

Proudový výstup

Výstupní proud	I_A	stejnosměrný proud
Jmenovitý proud	I_A	0...20 mA
Výstupní zátěž	R	0...500 Ω (jmenovitá 250 Ω)
Chyba zátěže		$\leq 0,1$ % při změně zátěže o 50 %
Zbytkové zvlnění		≤ 30 mV _{ss}
Napětí naprázdno		≤ 25 V
Doba ustálení		$\leq 0,05$ s při R_A max.
Vstup a výstup jsou galvanicky odděleny.		

Převodní charakteristika



vstup	0...20 mA
výstup	0...20 mA

Přesnost při jmenovitých podmínkách

Přesnost	$\pm 0,2$ % (0... I_{EN})
Teplotní drift	$\leq 0,03$ %/K
platí pro standardní provedení a max. po dobu 1 roku	
Jmenovité podmínky	
Zátěž	250 $\Omega \pm 1$ % (proudový výstup)
Teplota okolí	23 °C ± 1 K
Doba náběhu	≥ 5 min

Mezní hodnoty ovlivňujících veličin

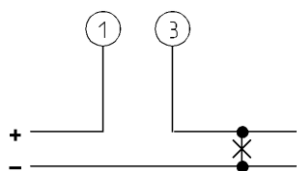
Klimatické vlastnosti	klimatická třída 3, podle VDE/VDI 3540
Rozsah pracovních teplot	0 ... +55 °C
Rozsah skladovacích teplot	-25 ... +65 °C
Relativní vlhkost	≤ 75 % roční průměr, bez orosení

Předpisy a normy

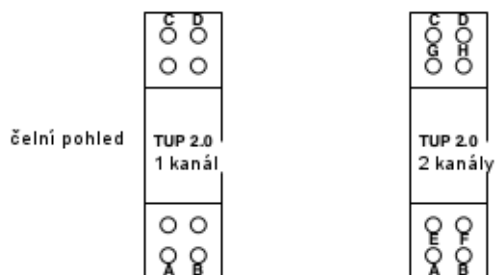
DIN EN 60 529	Stupně krytí pouzdrům (kód IP)
DIN EN 60 688	Převodníky pro převod střídavých veličin na analogové nebo digitální signály
DIN EN 60 715	Rozměry nízkonapěťových rozváděčových přístrojů Normalizované nosné lišty pro upevnění přístrojů do rozváděčů
DIN EN 61 010-1	Bezpečnostní ustanovení pro měřicí, řídicí, regulační a laboratorní přístroje část 1: Všeobecné požadavky
DIN EN 61 326-1	Požadavky na elektromagnetickou kompatibilitu (EMV) elektrických měřicích, řídicích, regulačních a laboratorních přístrojů Část 1: Všeobecné požadavky (IEC 61000-4-3 hodnotící kritérium B) (DIN EN 55011, třída A)
VDE/VDI 3540, list 2	Spolehlivost měřicích, řídicích a regulačních přístrojů (klimatické třídy přístrojů a příslušenství)

**Katalogový list 049.4cz
TUP 2.0**

Schéma připojení



Obsazení svorek



Svorka	TUP 2.0		TUP 2.0	
	1 kanál		2 kanály	
A	1	$I_E (+)$	1	$I_{E1} (+)$
B	3	$I_E (-)$	3	$I_{E1} (-)$
C		$I_A (+)$		$I_{A1} (+)$
D		$I_A (-)$		$I_{A1} (-)$
E	-		1	$I_{E2} (+)$
F	-		3	$I_{E2} (-)$
G	-			$I_{A2} (+)$
H	-			$I_{A2} (-)$

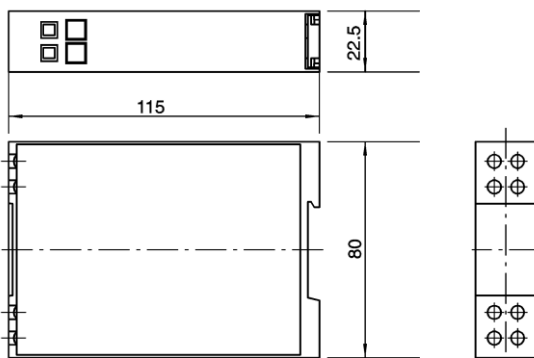
I_E proudový vstup
 I_A proudový výstup

TUP 2.0

Rozměrové náčrtky

boční pohled

čelní pohled



(rozměry v mm)

Údaje pro objednávku – objednací kód

Typ	Měřicí převodník
	fyzikální veličina
TUP 2.0	oddělovač normalizovaných signálů
	Provedení
1	pro 1 normalizovaný signál 0...20 mA
2	pro 2 normalizované signály 0...20 mA
	Vstup (měřicí rozsah)
1	0...20 mA
	Výstup (měřicí rozsah)
5	0...20 mA

Příklad objednávky:

TUP 2.0 2 1 5

Oddělovač dvou normalizovaných signálů

vstupy: 0...20 mA

výstupy: 0...20 mA

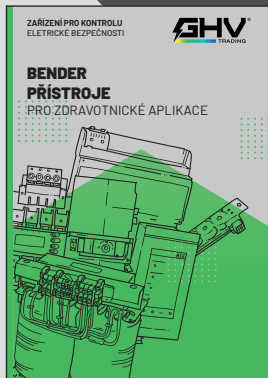


Technické změny vyhrazeny; stav 02/2018

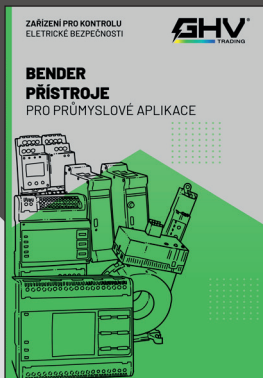
Katalogový list 049.4cz
TUP 2.0



Přístrojové transformátory MBS



Přístroje Bender pro zdravotnictví



Přístroje Bender pro průmysl



DÁLE
DODÁVÁME



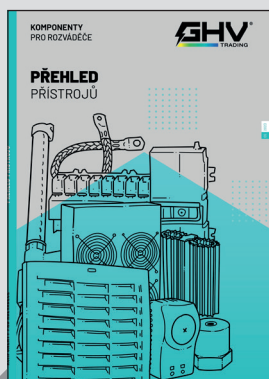
Přenosné měřicí přístroje Fluke



Přenosné měřicí přístroje Amprobe a Beha-Amprobe



Přenosné měřicí přístroje Chauvin Arnoux a Metrix



Komponenty pro rozváděče



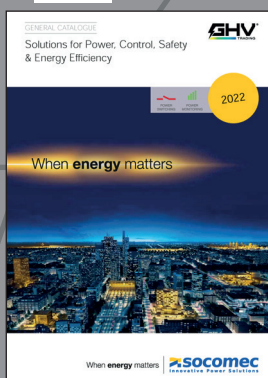
Měřicí rozváděčové přístroje Weigel



Měřicí převodníky Weigel



Připojnicové systémy a komponenty pro rozváděče Wöhner



Přepínače sítí, analyzátory sítí a odpojovače s pojistkami Socomec

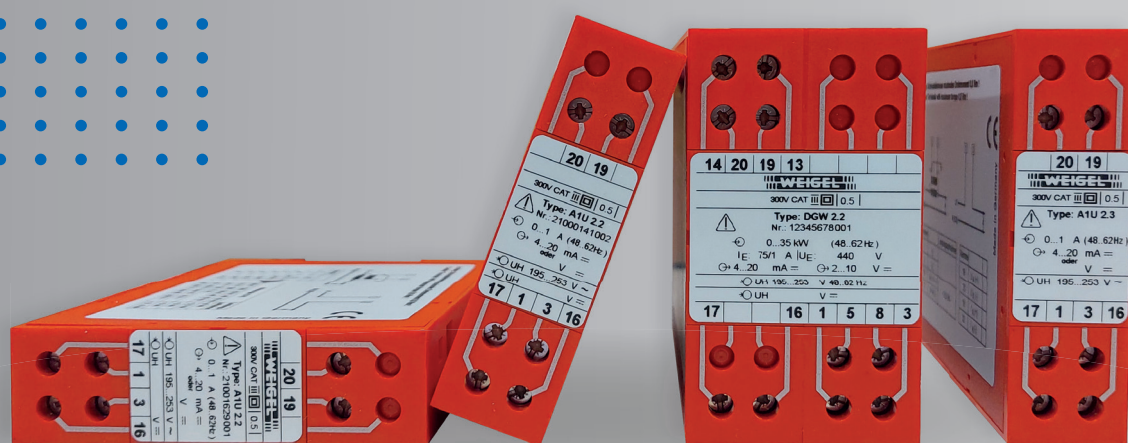


Klimatizační a ventilační technika Stego



TO VŠE A JEŠTĚ MNOHEM VÍCE JE
WWW.GHVTRADING.CZ

MĚŘICÍ TECHNIKA PRO ROZVÁDĚČE



GHV Trading, spol. s r. o.
Edisonova 3, 612 00 Brno, Česká republika

ČESKÁ REPUBLIKA

+420 541 235 532-4
ghv@ghvtrading.cz
www.ghvtrading.cz

SLOVENSKÁ REPUBLIKA

+421 255 640 293
ghv@ghvtrading.sk
www.ghvtrading.sk



**ONLINE VERZI KATALOGU
NALEZNETE ZDE**