

Technický list

Chladicí jednotka plochy Peltier GR-208-C

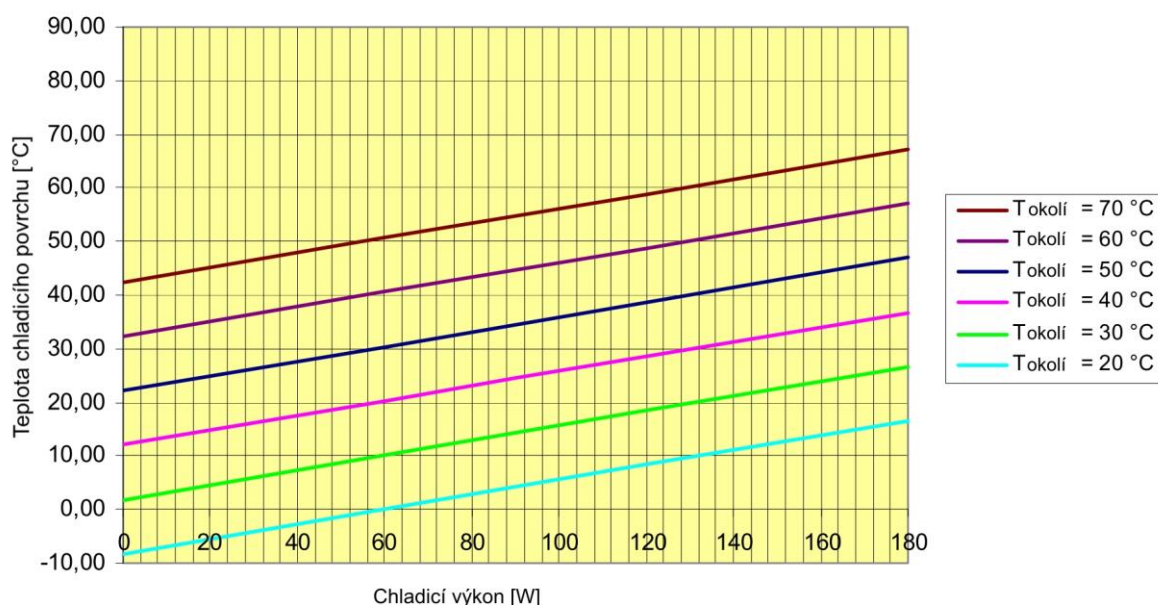


Technické údaje:

Typ	GR-208-C
Napájecí napětí	24 V DC
Jmenovitý příkon	200 W
Max. proud	15 A
Hmotnost	ca. 6 kg
Stupeň krytí	IP67
Provozní rozsah teplot	-40 °C do +70 °C
Skladovací rozsah teplot	-40 °C do +70 °C
Signální kontakt chybového hlášení	Spínací kontakt, max. 30 V DC, 5 A
Spínací teplota chybového hlášení	+80°C (+/- 5°C) na straně odvodu tepla
Teplota vypnutí pro ochranu proti přehřátí	+90°C (+/- 5°C) na straně odvodu tepla

Rozsah výkonu:

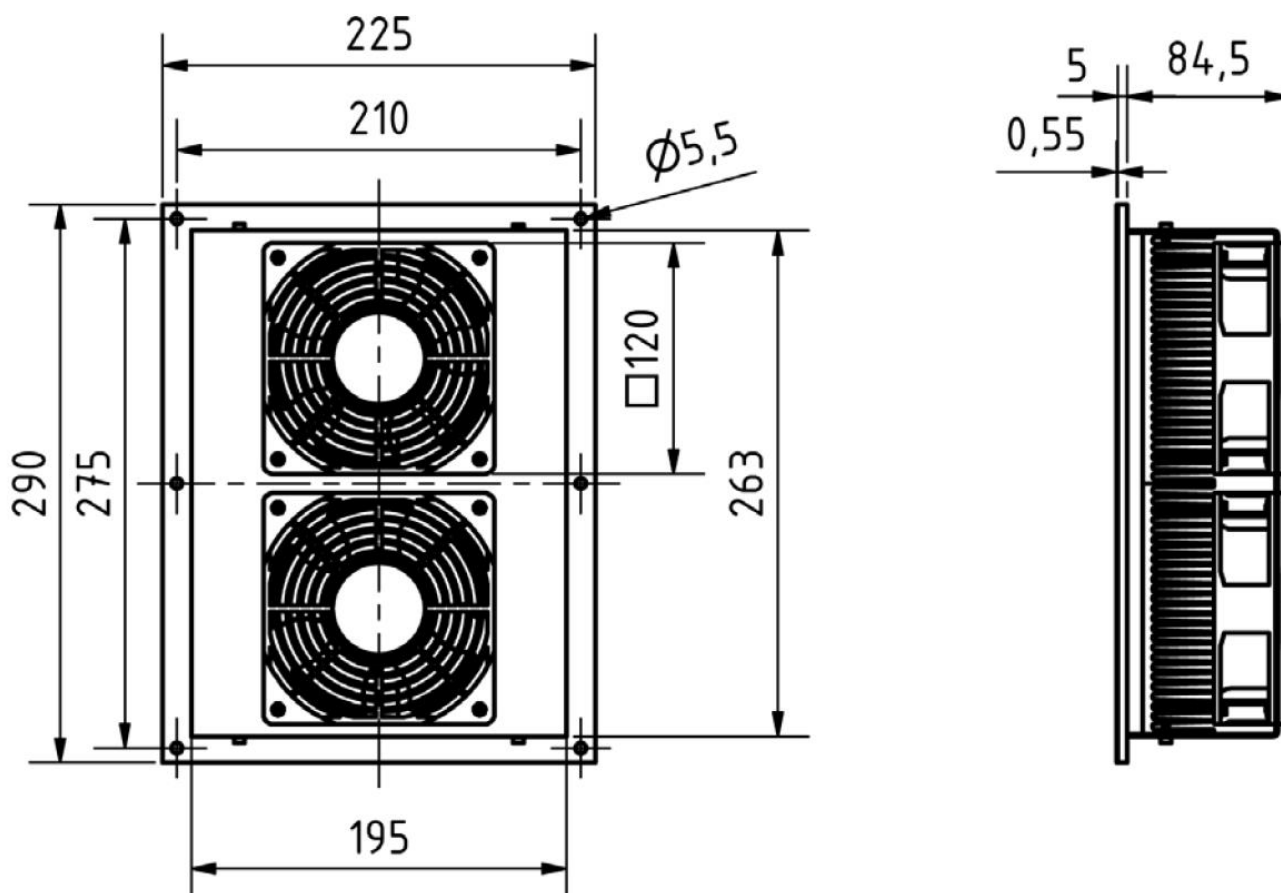
Graf chladicího výkonu GR-208



Popis připojovacích vodičů:

Barva vodiče	Barva koncovky	Popis
červená	žlutá	+24 V DC (Peltier +)
černá	žlutá	0 V DC (Peltier -)
modrá	bílá	Alarmový kontakt (spínací NO)
modrá	bílá	Alarmový kontakt (spínací NO)
červená	červená	+24 V DC (Ventilátor +)
černá	červená	0 V DC (Ventilátor -)

Hlavní rozměry:





The product „DR. NEUMANN Surface Cooler – GR-208-C“ has been given the CE mark on the basis of the Directive 89/336/EEC of the Council of the European Community of 29 April 1991 for harmonization of legislation of member-states on communication systems including mutual recognition of their conformity.

Výrobek firmy Dr. NEUMANN „Povrchová chladicí jednotka GR-208-C“ byla označena značkou CE na základě Nařízení 89/336 EEC Rady Evropského společenství z 29. dubna 1991 pro harmonizaci legislativy členských států o harmonizaci právních předpisů členských států, včetně vzájemného uznávání jejich shody.

This product has been designed for use with power packs bearing the CE mark.

Výrobek je navržen pro použití s napájecím zdrojem označeným značkou CE.

The product „DR. NEUMANN Control Cabinet Cooler- GR-208-C“ meets the requirements for a CE mark:

Výrobek firmy DR. NEUMANN „Povrchová chladicí jednotka GR-208-C“ splňuje požadavky pro označení značkou CE:

Interference immunity to EN 50082-2

Electromagnetic compatibility; basic standard on interference immunity.

Odolnost proti rušení podle EN 50082-2

Elektromagnetická kompatibilita; základní norma odolnosti proti rušení

Radio interference suppression to EN 55022 Class A

Electromagnetic compatibility of equipment for information processing and telecommunication.

Odrušení podle normy EN 55022 třída A

Elektromagnetická kompatibilita zařízení pro informační procesy a telekomunikaci.

Electric safety to EN 60950

Safety of equipment of information engineering including electric office machines.

Elektrická bezpečnost podle EN 60950

Bezpečnost zařízení informační techniky včetně elektrických kancelářských strojů.

This product has been designed for use in industrial applications. Interference immunity and the rate of emitted interference are in conformity with the directives on industrial equipment. When the product is used in residential homes and business offices interference with other equipment items (e.g. radio receivers) might occur. The user shall ensure itself that no third party will be exposed to any interference.

Tento výrobek byl navržen pro použití v průmyslových aplikacích. Odolnost proti rušení a míra vyzařovaného rušení jsou v souladu se směrnicemi o průmyslových zařízeních. Je-li výrobek používán v obytných domech a obchodních kancelářích může dojít k rušení jiných zařízení (např. rozhlasové přijímače). Uživatel je povinen zajistit, aby žádná třetí strana nebyla vystavena rušení.

This declaration is delivered in the responsibility of the manufacturer:

Za vydání tohoto prohlášení je zodpovědný výrobce zařízení:

DR. NEUMANN Peltier-Technik GmbH

Gautinger Str. 45

D-82061 Neuried

Germany