

Technický list

Chladicí jednotka Peltier

XSKU-208-AC

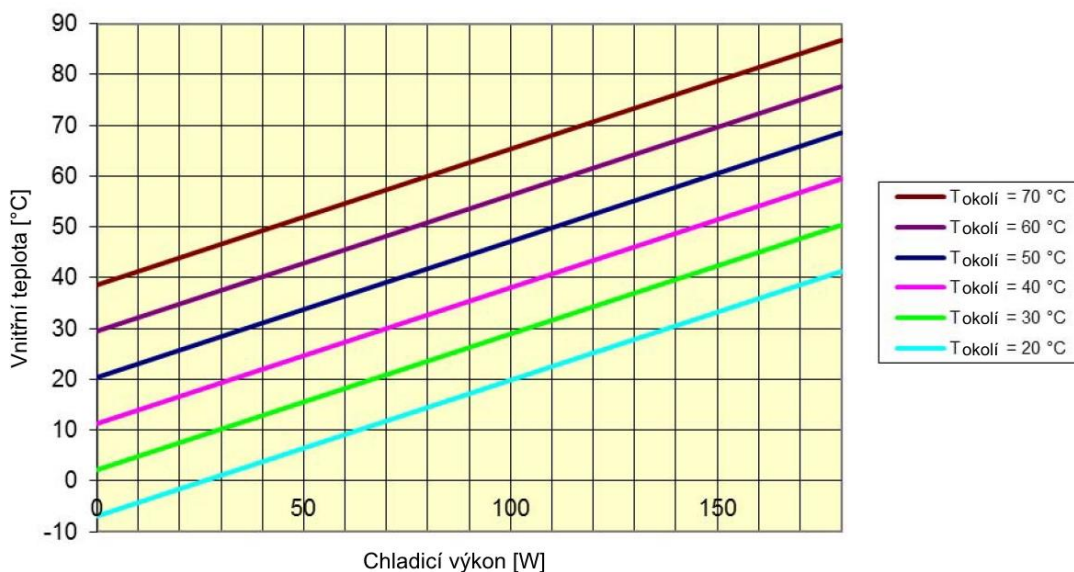


Technické údaje:

Typ	XSKU-208-AC
Napájecí napětí	90-305 V AC, 47-63Hz; 127-431 V DC
Jmenovitý příkon	100 W
Hmotnost	ca. 6,5 kg
Stupeň krytí (venkovní horká strana)	IP67
Stupeň krytí (vnitřní studená strana)	IP20
Provozní rozsah teplot	-40°C do +70°C
Skladovací rozsah teplot	-40°C do +70°C
Signální kontakt chybového hlášení	Spínací kontakt, max. AC 250 V (DC 30V), 5 A
Spínací teplota chybového hlášení	+80°C (+/- 5°C) na straně odvodu tepla
Teplota vypnutí pro ochranu proti přehřátí	+90°C (+/- 5°C) na straně odvodu tepla

Rozsah chladicího výkonu:

Graf chladicího výkonu XSKU-208-AC



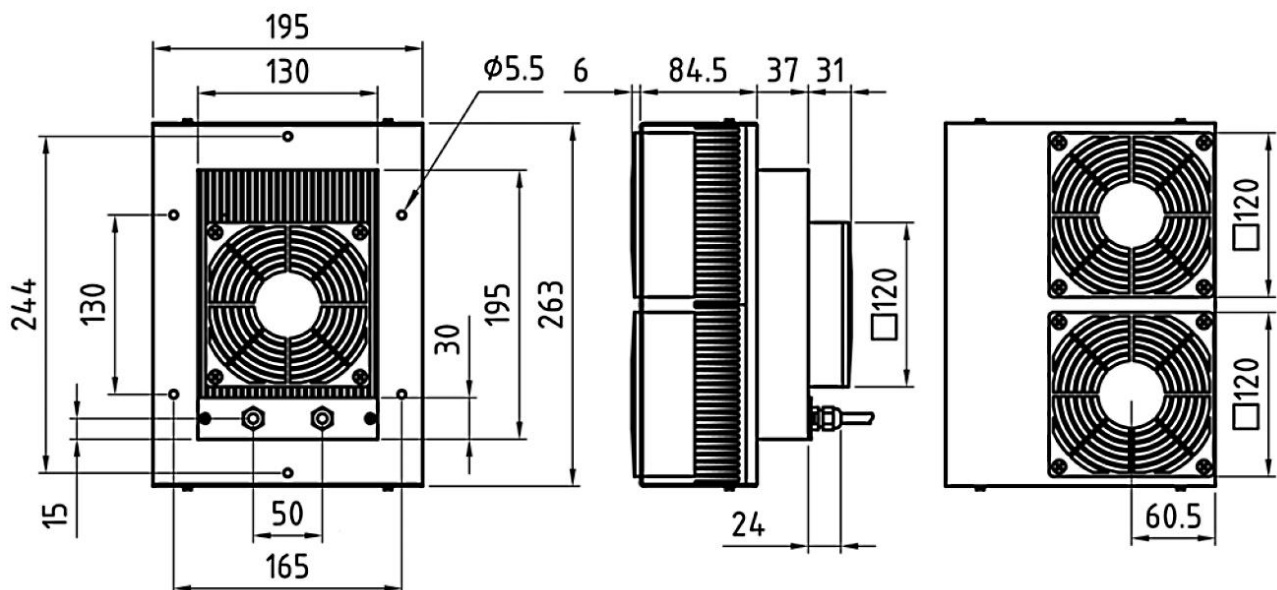
Popis připojovacích svorek:

Svorka	Připojení
1	Napájení fáze L
2	Napájení nula N
3	Zemní vodič
4	Výstup DC napětí +24 V DC
5	Výstup DC napětí 0 V DC
6	Napájení Peltier článků +24 V DC
7	Napájení Peltier článků 0 V DC
8	Alarmový kontakt (NO spínací)
9	Alarmový kontakt (NO spínací)
10	Ventilátory +24 V DC
11	Ventilátory 0 V DC

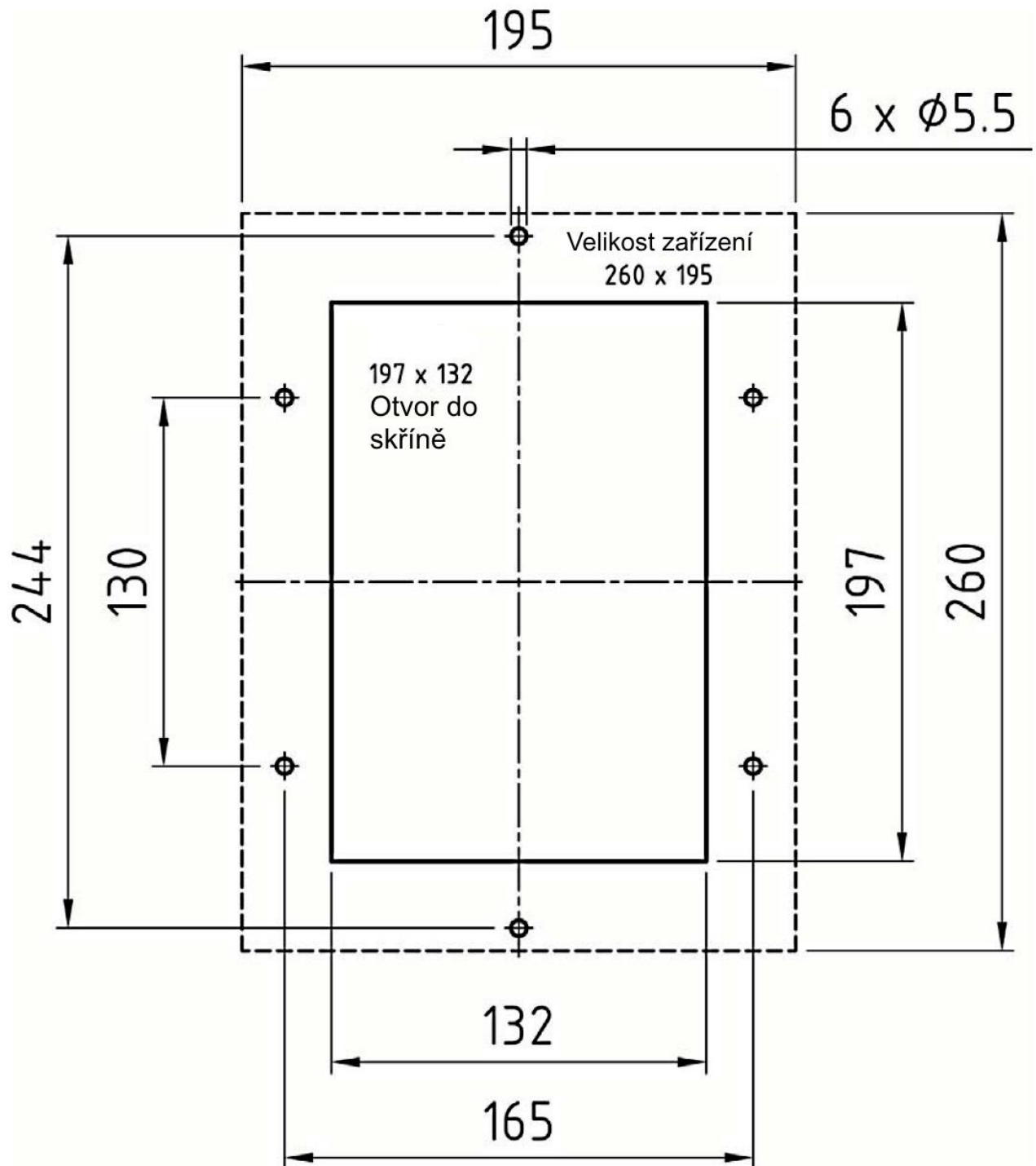


Svorky 4, 6, 10 a svorky 5, 7, 11 jsou z výroby propojeny.
Pro přepínání mezi chlazením a topením odstraňte propojky a připojte vhodný regulátor, např. SCC-003-A

Hlavní rozměry:



Výřez a vrtání do panelu:





The product „DR. NEUMANN Control Cabinet Cooler- XSKU-208-AC“ has been given the CE mark on the basis of the Directive 89/336/EEC of the Council of the European Community of 29 April 1991 for harmonization of legislation of member-states on communication systems including mutual recognition of their conformity.

Výrobek firmy Dr. NEUMANN „Chladicí jednotka XSKU-208-AC“ byl označen značkou CE na základě Nařízení 89/336 EEC Rady Evropského společenství z 29. dubna 1991 pro harmonizaci legislativy členských států o harmonizaci právních předpisů členských států, včetně vzájemného uznávání jejich shody.

This product has been designed for use with power packs bearing the CE mark.

Tento výrobek byl navržen pro použití s napájecím zdrojem označeným značkou CE.

The product „DR. NEUMANN Control Cabinet Cooler – XSKU-208-AC“ meets the requirements for a CE mark:

Výrobek firmy DR. NEUMANN „Chladicí jednotka XSKU-208-AC“ splňuje požadavky pro označení značkou CE:

**Interference immunity to EN 61000-6-2 / VDE 0839 Part 6-2
Electromagnetic compatibility; basic standard on interference immunity.**

*Odolnost proti rušení podle EN 61000-6-2 / VDE 0839 část 6-2
Elektromagnetická kompatibilita; základní norma odolnosti proti rušení.*

**Radio interference suppression to EN 55022 Class A
Electromagnetic compatibility of equipment for information processing and telecommunication**

*Odrušení podle normy EN 55022 třída A
Elektromagnetická kompatibilita zařízení pro informační procesy a telekomunikaci.*

**Electric safety to EN 60950
Safety of equipment of information engineering including electric office machines.**

*Elektrická bezpečnost podle EN 60950
Bezpečnost zařízení informační techniky včetně elektrických kancelářských strojů.*

This product has been designed for use in industrial applications. Interference immunity and the rate of emitted interference are in conformity with the directives on industrial equipment. When the product is used in residential homes and business offices interference with other equipment items (e.g. radio receivers) might occur. The user shall ensure itself that no third party will be exposed to any interference.

Tento výrobek byl navržen pro použití v průmyslových aplikacích. Odolnost proti rušení a míra vyzářovaného rušení jsou v souladu se směrnicemi o průmyslových zařízeních. Je-li výrobek používán v obytných domech a obchodních kancelářích může dojít k rušení jiných zařízení (např. rozhlasové přijímače). Uživatel je povinen zajistit, aby žádná třetí strana nebyla vystavena rušení.

This declaration is delivered in the responsibility of the manufacturer:

Za vydání tohoto prohlášení je zodpovědný výrobce zařízení:

DR. NEUMANN Peltier-Technik GmbH

Gautinger Str. 45

D-82061 Neuried

Germany