

# COM460IP

Převodník rozhraní BMS na rozhraní Modbus/TCP



## COM460IP

Převodník rozhraní BMS  
na rozhraní Modbus/TCP



COM460IP

### Charakteristika

- Převodník rozhraní BMS na TCP/IP a Modbus/TCP
- Volitelný rozsah funkcí pro snadnou obsluhu a monitorování BMS sběrnice
- Vzdálený přístup přes LAN, WAN nebo internetové rozhraní
- Aplikace Silverlight použita pro dynamickou vizualizaci systému BMS

### Popis výrobku

Převodník COM460IP slouží k převodu dat sběrnice RS-485 s protokolem BMS na data s protokolem TCP/IP a Modbus/TCP. Vestavěný web server slouží k zobrazení dat na libovolném PC přes internetový prohlížeč s nainstalovanou aplikací Silverlight (volně ke stažení). Další software není potřebný. V závislosti na verzi jsou dostupné následující funkce:

#### Základní verze BASIC

- Zobrazení všech přístrojů BMS sběrnice přes internetový prohlížeč s nainstalovanou aplikací Silverlight
- Zobrazení aktuálních alarmových hlášení a naměřených hodnot
- Diagnostické funkce pro BMS systém
- Synchronizace času BMS sběrnice (pouze pokud je COM460IP provozován jako MASTER)
- Vestavěné 2 porty RJ45, s automatickou detekcí přenosové rychlosti (10 / 100 Mbit/s) a připojení kabelu
- LC displej pro snadné nastavení parametrů převodníku
- Převod dat lze aplikovat pro interní i externí BMS sběrnici
- Modbus/TCP převodník pro 10 adres interní sběrnice BMS
- Vzdálený přístup přes LAN, WAN nebo internetové rozhraní
- Ochrana heslem

#### Volitelná verze B – Modbus/TCP

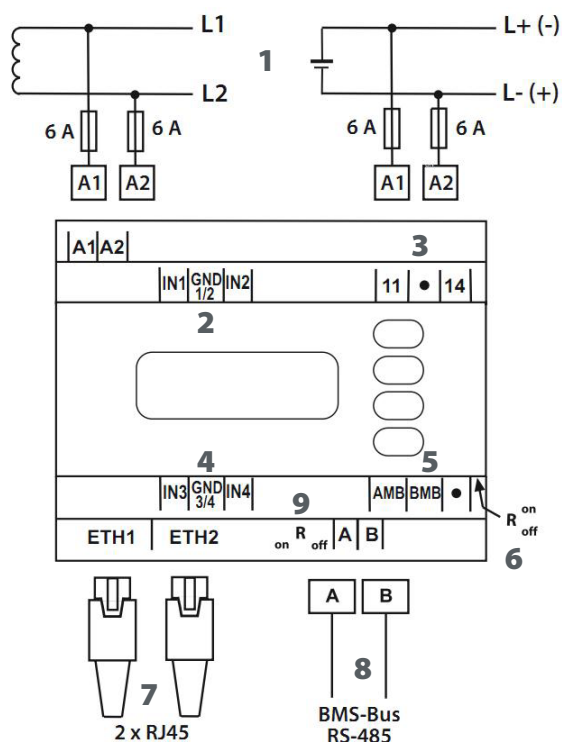
- Modbus/TCP převodník pro stavová hlášení všech přístrojů na BMS sběrnici

#### Volitelná verze C – Parametrizace

- Rychlé a snadné nastavení parametrů všech přístrojů Bender na BMS sběrnici z jednoho místa
- Funkce PDF reportů

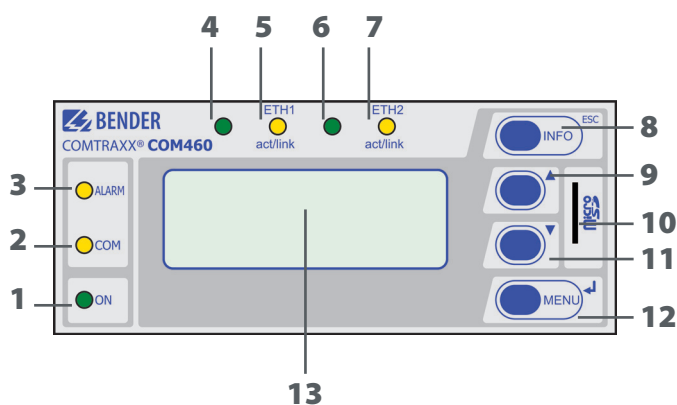
Základní verze převodníku BASIC může být použita jak samostatně tak s volitelnými verzemi B nebo C.

### Schema zapojení



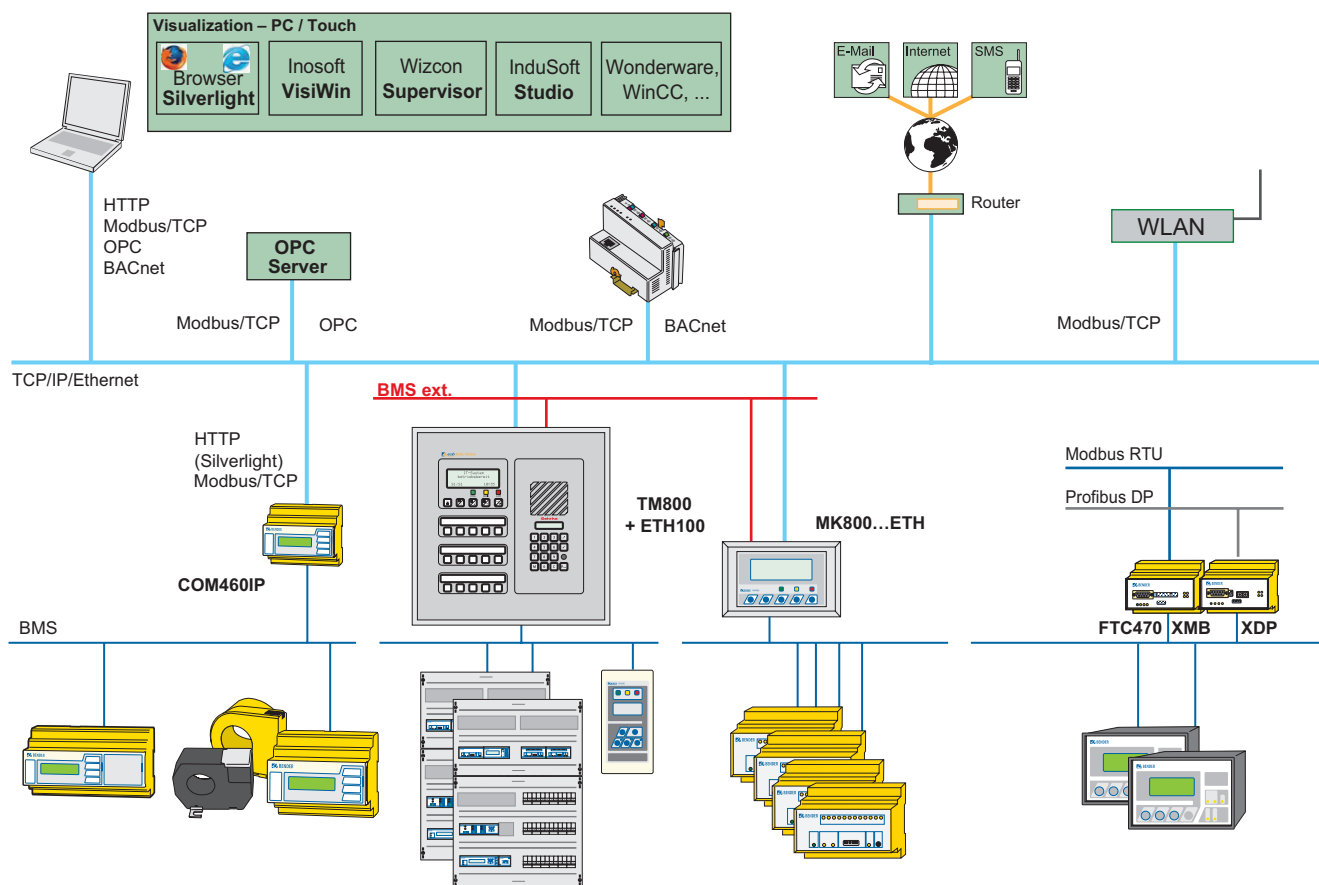
- 1- Svorky A1, A2 pro připojení napájecího napětí  $U_s$
- 2- Digitální vstupy IN1, IN2 (aktuálně bez funkce)
- 3- Výstupní kontakt K1
- 4- Digitální vstupy IN3, IN4 (aktuálně bez funkce)
- 5- Připojení pro sběrnici Modbus (aktuálně bez funkce)
- 6- Zakončovací odpor sběrnice Modbus (DIP-přepínač)
- 7- Dva konektory RJ-45 pro přímé připojení k PC nebo do LAN sítě (Hub, Switch, ...)
- 8- Svorky A, B pro připojení sběrnice RS-485 s protokolem BMS
- 9- Zakončovací odpor sběrnice BMS (DIP-přepínač)

### Ovládací a signalizační prvky



- 1 - LED indikátor ZAPNUTO  
- svítí po připojení napájecího napětí
- 2 - LED indikátor komunikace na sběrnici COM  
- bliká při komunikaci po sběrnici
- 3 - LED indikátor ALARM  
- svítí v případě interní poruchy zařízení
- 4 - LED (rezerva)
- 5 - LED indikátor aktivity a připojení linky ETH1 act/link  
- svítí v případě připojení kabelu  
- bliká v případě přenosu dat
- 6 - LED (rezerva)
- 7 - LED indikátor aktivity a připojení linky ETH2 act/link  
- svítí v případě připojení kabelu  
- bliká v případě přenosu dat
- 8 - Tlačítko INFO  
- vyvolá informace o zařízení  
- v případě práce v MENU plní funkci ESC
- 9 - Tlačítko ▲  
- v případě práce v MENU slouží pro zvyšování hodnot nastavovaných parametrů nebo pohyb nahoru
- 10 - Micro-SD karta
- 11 - Tlačítko ▼  
- v případě práce v MENU slouží pro snižování hodnot nastavovaných parametrů nebo pohyb dolů
- 12 - Tlačítko MENU  
- vyvolá MENU zařízení  
- v případě práce v MENU slouží pro potvrzení změny nastavení (ENTER)
- 13 - LC displej

## Příklad aplikace - integrace systému MEDICS pomocí sběrnice BMS



## Přehled funkcí základní verze BASIC a volitelných verzí B a C

Funkce	Základní verze	Volitelná verze B	Volitelná verze C
Kompletní přehled všech přístrojů na sběrnici, zobrazení alarmových hlášení a naměřených hodnot	X		
Web server s aplikací Silverlight (aplikace je volně dostupná ke stažení)	X		
Převodník lze aplikovat pro interní i externí sběrnici	X		
Vícejazyčné menu	X		
Modul pro překlad menu do jiných jazyků	X		
Manuální nastavení IP adresy nebo nastavení přes DHCP	X		
Synchronizace času BMS sběrnice přes (S)NTP (COM460IP musí být provozován jako BMS master)	X		
Vestavěné dva porty RJ45, automatická detekce připojení kabelu	X		
Funkce diagnostiky (záznam komunikace BMS sběrnice, analyzátor...)	X		
Modbus/TCP převodník pro adresy 1...10 interní sběrnice BMS	X		
Funkce PDF reportů			X
Modbus/TCP převodník pro všechny adresy BMS sběrnice		X	
Nastavení parametrů všech přístrojů na BMS sběrnici			X

## Technické údaje COM460IP

### Izolace podle IEC 60664-1

Jmenovité izolační napětí	AC 250 V
Jmenovité pulzní zkušební napětí/stupeň znečištění	4 kV / 3
Kategorie přepětí	III

### Parametry napájení

Napájecí napětí $U_s$	AC/DC 76...276 V
Jmenovitý kmitočet $U_s$	DC, 50...400 Hz
Vlastní spotřeba	$\leq 8$ VA

### Komunikační rozhraní

#### Rozhraní RS-485 s protokolem BMS (interní/externí)

Přenosová rychlost (interní sběrnice / externí sběrnice)	9.6 kbit/s / 57.6 kbits/s
Max. délka kabelu	$\leq 1200$ m
Doporučený typ kabelu	J(Y)STY 2x0,8, stíněný, jedna strana připojena k PE
Režim	Master / Slave
Svorky pro připojení	A/B
Zakončovací odpor	120 $\Omega$ (0.25 W), přes DIP přepínač
Rozsah adres (interní sběrnice / externí sběrnice)	1...150 / 1...99
Tovární nastavení	2 / interní sběrnice

#### Ethernet

Připojení	2 x RJ45
Přenosová rychlost	10 Mbit/s a 100 Mbit/s, automatická detekce
Protokoly (v závislosti na verzi)	TCP/IP, Modbus/TCP, DHCP, SMTP, NTP
LED	Zapnuto / Com / Porucha / 2 x Link/Act
Paměťová karta	2 GB, Micro-SD

#### Mechanické vlastnosti, klimatické podmínky, EMC

EMC imunita	EN 61000-6-2
EMC emise	EN 61000-6-4
Klima třída dle IEC 60721 (vše s výjimkou kondenzace a námrazy)	
- Statické použití IEC 60721-3-3	3K5
- Přeprava IEC 60721-3-2	2K3
- Dlouhodobé skladování IEC 60721-3-1	1K4

#### Klasifikace mechanické odolnosti dle IEC 60721

- Statické použití IEC 60721-3-3	3M4
- Přeprava IEC 60721-3-2	2M2
- Dlouhodobé skladování IEC 60721-3-1	1M3
Pracovní teploty okolí	-10 °C...+55 °C

#### Připojení

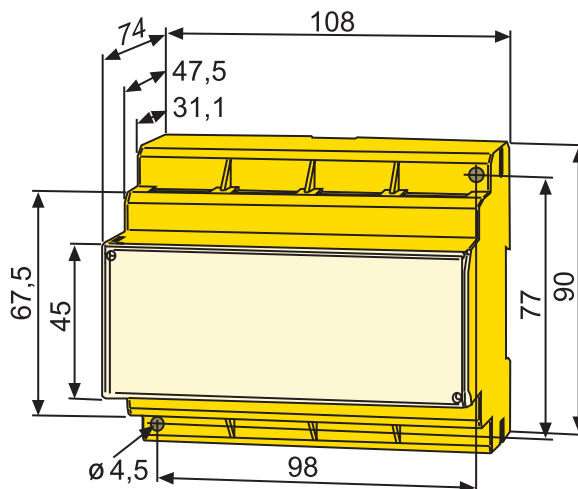
Typ připojení	šroubové svorky / RJ-45 konektor
Vlastnosti připojení	
- jednoduchý vodič	0.2...4.0 mm <sup>2</sup> / AWG 24...12
- splétané lanko	0.2...2.5 mm <sup>2</sup> / AWG 24...12
Vícevodičové připojení (2 vodiče stejného průřezu):	
- jednoduchý vodič	0.2...1.5 mm <sup>2</sup>
- splétané lanko	0.2...1.5 mm <sup>2</sup>
Délka odizolování	8...9 mm
Utahovací moment	0.5...0.6 Nm

#### Všeobecná data

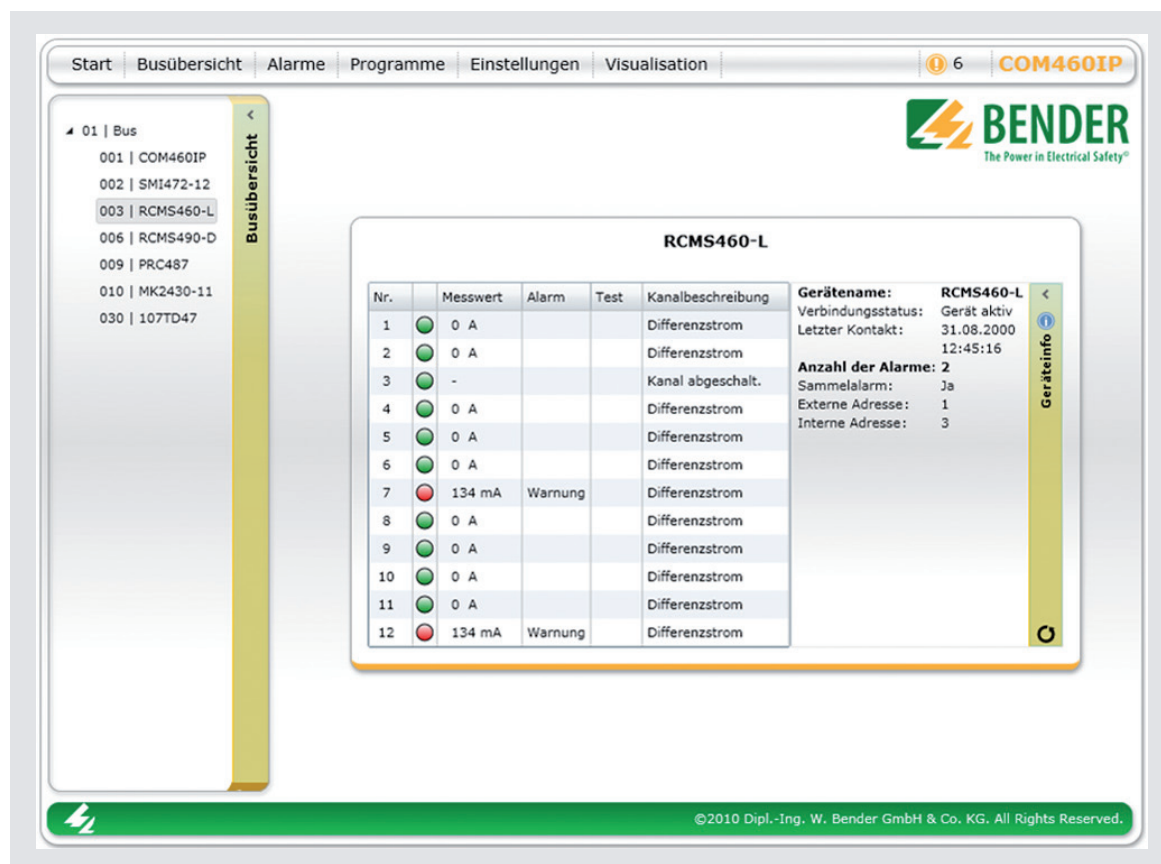
Pracovní režim	trvalý provoz
Montáž	v jakékoli pozici
Stupeň krytí dle IEC 60529	
- vnitřní komponenty	IP30
- svorky	IP20
Typ pouzdra / rozměry	XM460
Uchycení pomocí šroubů	2 x M4
Rychlá montáž na DIN lištu	dle IEC 60715
Samozhášitelnost	UL94V-0
Hmotnost	$\leq 310$ g

## Rozměry XM460

Rozměry jsou uvedeny v mm



### Ukázka zobrazení přes internetový prohlížeč



The screenshot shows the web interface for the BENDER RCMS460-L device. The main menu includes Start, Busübersicht, Alarmer, Programme, Einstellungen, and Visualisation. The current page is 'Busübersicht' for device 'COM460IP'. A sidebar on the left lists various bus components. The main content area displays a table for 'RCMS460-L' with columns for channel number, measurement value, alarm status, test status, and channel description. To the right of the table, there is a summary of device information including connection status, last contact, and alarm counts.

Nr.	Messwert	Alarm	Test	Kanalbeschreibung
1	0 A			Differenzstrom
2	0 A			Differenzstrom
3	-			Kanal abgeschalt.
4	0 A			Differenzstrom
5	0 A			Differenzstrom
6	0 A			Differenzstrom
7	134 mA	Warnung		Differenzstrom
8	0 A			Differenzstrom
9	0 A			Differenzstrom
10	0 A			Differenzstrom
11	0 A			Differenzstrom
12	134 mA	Warnung		Differenzstrom

**Gerätename: RCMS460-L**  
 Verbindungsstatus: Gerät aktiv  
 Letzter Kontakt: 31.08.2000 12:45:16  
**Anzahl der Alarmer: 2**  
 Sammelalarm: Ja  
 Externe Adresse: 1  
 Interne Adresse: 3

#### Údaje pro objednávku

Typ	Popis	Napájecí napětí $U_S$	Objednáací číslo
COM460IP	Základní verze	AC/DC 76... 276 V*	B95061010
Volitelná verze B	Navíc převodník Modbus/TCP	--	B75061012
Volitelná verze C	Navíc nastavení parametrů přes COM460IP	--	B75061013

\* absolutní hodnota napětí





**GHV Trading, spol. s r.o.**

Kounicova 67a, 602 00 Brno

Tel. CZ: +420 541 235 532-4, +420 541 235 386

Tel. SK: +421 255 640 293, +421 948 528 908

E-Mail: [ghv@ghvtrading.cz](mailto:ghv@ghvtrading.cz), [ghv@ghvtrading.sk](mailto:ghv@ghvtrading.sk)

**[www.ghvtrading.cz](http://www.ghvtrading.cz), [www.ghvtrading.sk](http://www.ghvtrading.sk)**