

LINETRAXX® RCMB20-500-01/RCMB35-500-01

Monitor AC/DC reziduálních proudů v uzemněných TN/TT a IT sítích



Vlastnosti

- Měření střídavých AC, pulzačních DC a vyhlazených DC unikajících proudů
- Analogový výstup DC 4...20 mA
- Měření unikajících proudů do 500 mA
- Jmenovitý kmitočet 0...500 Hz
- Doba reakce ≤ 180 ms
- Napájecí napětí DC 24 V
- Měřicí transformátor proudu s vnitřním průměrem 20 mm nebo 35 mm
- Monitorování připojení (cyklický test pomocí testovacího proudu)
- Zařízení je stíněno vůči rušení např. zatěžovacím proudem
- Vícebarevná LED pro provozní a chybová hlášení

Certifikace



Další informace

Pro více informací navštivte webové stránky www.ghvtrading.cz.

Příklad aplikace

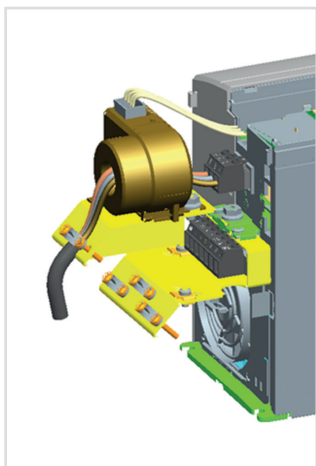
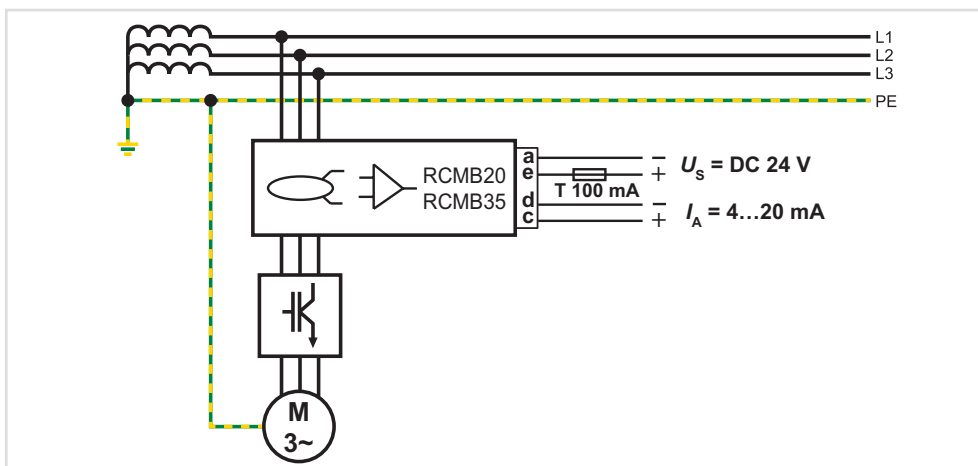
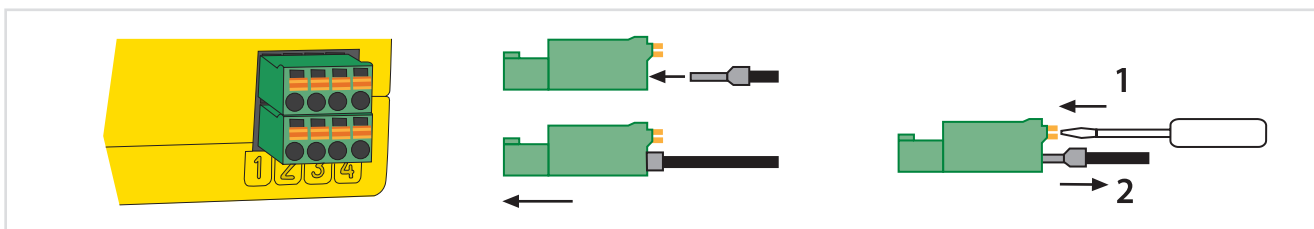


Schéma zapojení



Připojte monitor reziduálního proudu podle uvedeného schématu. Orientace proudového transformátoru (směr šipky) musí být v souladu s tokem proudu ve směru k zátěži.

Detail zapojení - konektor XK1 s pružinovými svorkami



Detail zapojení - popis sverek konektoru XK1

Kódování	Konektor s pružinovými svorkami	Svorka	Barva vodiče	RCMB20 / RCMB35
		A	černá	GND (U_s)
		B	–	–
		C	bílá	DC 4...20 mA
		D	modrá	GND (DC 4...20 mA)
		E	červená	+24 V (U_s)
		F	–	–
		G	–	–
		H	–	–

Technické údaje

Izolace podle IEC 60664-1/IEC 60664-3

Jmenovité napětí izolace	AC 800 V
Jmenovité napětí izolace/stupeň znečištění	12 kV/2
Kategorie přepětí	CAT III
Ochranné oddělení (zesílená izolace) mezi	převlečeným vodičem a měřicím obvodem
Test dielektrika podle IEC 61010-1	6,88 kV

Parametry napájení

Napájecí napětí U_S	DC 24 V
Rozsah napájecího napětí U_S	20,4...28,8 V
Max. zvlňení U_S	$\leq 1\%$
Vlastní spotřeba	$\leq 2,5$ VA

Měřicí obvod

Měřicí transformátor proudu RCMB20/RCMB35, vnitřní průměr	20/35 mm
Jmenovité izolační napětí (měřicí transformátor proudu)	800 V
Pracovní charakteristiky podle IEC 62020 a IEC/TR 60755	AC/DC citlivost, typ B
Jmenovitý kmitočet	0...500 Hz
Měřicí rozsah $I_{\Delta n}$	AC/DC 0...500 mA
Jmenovitý proud AC/3NAC (RCMB20/RCMB35)	32 A/80 A
Nejistota měření	$\pm 4\%$
Nejistota měření při 10...30 Hz	$+3\% \dots -15\%$ ¹⁾
Nejistota měření při 30...400 Hz	$\pm 3\%$ ¹⁾
Nejistota měření při 400...500 Hz	$\pm 10\%$ ¹⁾
Rozlišení měřicího obvodu	2 mA
Monitorování připojení MTP	ano

Specifické časy

Zpoždění reakce t_{on}	0 s
Zpoždění uvolnění t_{off} (pokud je měření mimo rozsah)	≤ 1 s
Doba reakce t_{ae} při I_{Δ}	≤ 180 ms
Doba vybavení t_{an}	$= t_{ae} + t_{on}$
Doba zotavení t_b	≤ 1 s

Indikace

LED svítí zeleně = indikace provozu, bliká červeně = porucha (výstupní proud > 20 mA)

Výstupy

Proudový výstup úměrný reziduálnímu proudu	DC 4...20 mA
Rozlišení	$I_{\Delta n} = 31,25 \times$ (výstupní proud - 4 mA)
Zátěž	$\leq 300 \Omega$

Mechanické vlastnosti, klimatické podmínky, EMC

EMC	IEC 60947-2 příloha M
Pracovní teplota okolí	-25...70 °C
Maximální teplota okolí pro UL aplikace	70 °C
Klimatická třída podle IEC 60721 (vše bez orosení nebo jinovatky):	
Statické použití IEC 60721-3-3	3K5
Přeprava IEC 60721-3-2	2K3
Dlouhodobé skladování IEC 60721-3-1	1K4
Klasifikace mechanické odolnosti podle IEC 60721	
Statické použití IEC 60721-3-3	3M4
Přeprava IEC 60721-3-2	2M3
Dlouhodobé skladování IEC 60721-3-1	1M3
Chemická odolnost podle IEC 60721	
Statické použití (IEC 60721-3-3)	3C4

Připojení

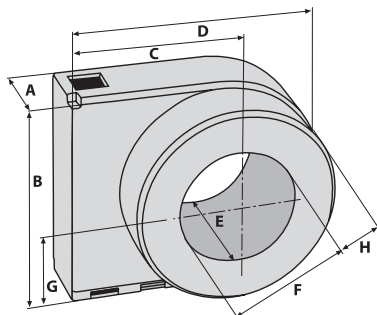
Primární (průvlečný) vodič:	
RCMB20	$\leq 4 \times 6 \text{ mm}^2$ nebo $3 \times 10 \text{ mm}^2$
RCMB35	$\leq 4 \times 35 \text{ mm}^2$ nebo $3 \times 50 \text{ mm}^2$
Konektor XK1:	
Typ připojení	pružinové svorky, 2 x 4pól
Průřez připojovacích vodičů	
Jednoduchý vodič	0,2...2,5 mm ² (AWG 24...14)
Splétané lanko bez dutinky	0,2...2,5 mm ² (AWG 24...14)
Splétané lanko s dutinkou	0,2...1,5 mm ² (AWG 24...16)
Délka odizolování	10 mm
Otevírací síla pro svorky	50 N

Všeobecná data

Pracovní režim	trvalý provoz
Montáž	v jakékoli pozici
Stupeň krytí podle IEC 60529 - vnitřní komponenty	IP40
Stupeň krytí podle IEC 60529 - svorky	IP20
Materiál pouzdra	polykarbonát
Samozhášivost	UL94 V-0
Uchytení pomocí šroubů	M5 pomocí příchytěk
Rychlá montáž na DIN lištu	IEC 60715
Hmotnost	200 g (RCMB20), 250 g (RCMB35)

¹⁾ Z hodnoty měřicího rozsahu.

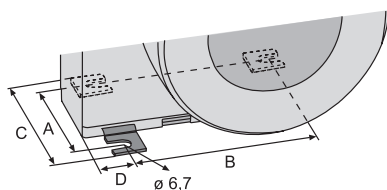
Rozměry měřicího transformátoru



Rozměry (mm)

Typ	A	B	C	D	E	F	G	H
RCMB20	30	56,3	50	76,4	48,5	ø 20	29,8	16,4
RCMB35	30	79,2	62	99,5	55,0	ø 35	41,7	20,0

Montáž pomocí šroubů



Rozměry (mm)

Typ	A	B	C	D
RCMB20 (montáž pomocí 2 diagonálních příchytěk)	47	29,0	63	20,35
RCMB35 (montáž pomocí 2 diagonálních příchytěk)	47	48,5	63	12,85

Obsah dodávky

Typ	Součást dodávky	Rozměr	Počet
RCMB20-500-01	splétané lanko (černý, bílý, červený, modrý)	45 cm	4
	PVC izolační trubice	45 cm	1
RCMB35-500-01	splétané lanko (černý, bílý, červený, modrý)	80 cm	4
	PVC izolační trubice	80 cm	1
RCMB20-500-01 RCMB35-500-01	konektor XK1, pružinové svorky 2x čtyřpól, kodován	–	1
	montážní příchytka pro MTP	–	2
	dutinka (mm ² x mm)	0,5 x 6	4
	stahovací pásek (mm x mm)	100 x 2,5	2
	šrouby	M6 x 12	2
	pérová podložka	M6	2

Údaje pro objednávku

Napájecí napětí ¹⁾ U_S	Vnitřní průměr měřicích transformátorů	Typ	Obj. č.
DC			
20,4...28,8 V	ø 20 mm	RCMB20-500-01	B94042103
	ø 35 mm	RCMB35-500-01	B94042104

¹⁾ Absolutní hodnoty