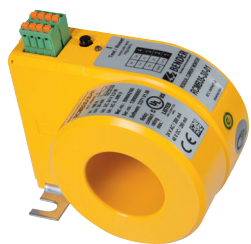


LINETRAXX® RCMB35-30-01/RCMB35-30-02

Monitor AC/DC reziduálních proudů v uzemněných TN a TT sítích



Vlastnosti

- V kombinaci s odpínacím prvkem konstrukce ochranného zařízení v souladu s DIN EN 60947-2 příloha M
- Měření střídavých AC, pulzačních DC a vyhlazených DC unikajících proudů
- Integrovaný spínací kontakt pro ovládání podpěťové spouště odpínacího prvku
- Hodnota reakce $I_{\Delta n} \leq 30 \text{ mA}$
- Jmenovitý kmitočet 0...1 kHz (RCMB35-30-01), 0...10 kHz (RCMB35-30-02)
- Napájecí napětí DC 24 V
- Kombinované tlačítko test/reset
- Měřicí transformátor proudu s vnitřním průměrem 35 mm
- Monitorování připojení (cyklický test pomocí testovacího proudu)
- Stíněno vůči rušení např. zatěžovacím proudem
- Vícebarevná LED pro provozní, poruchová a chybová hlášení

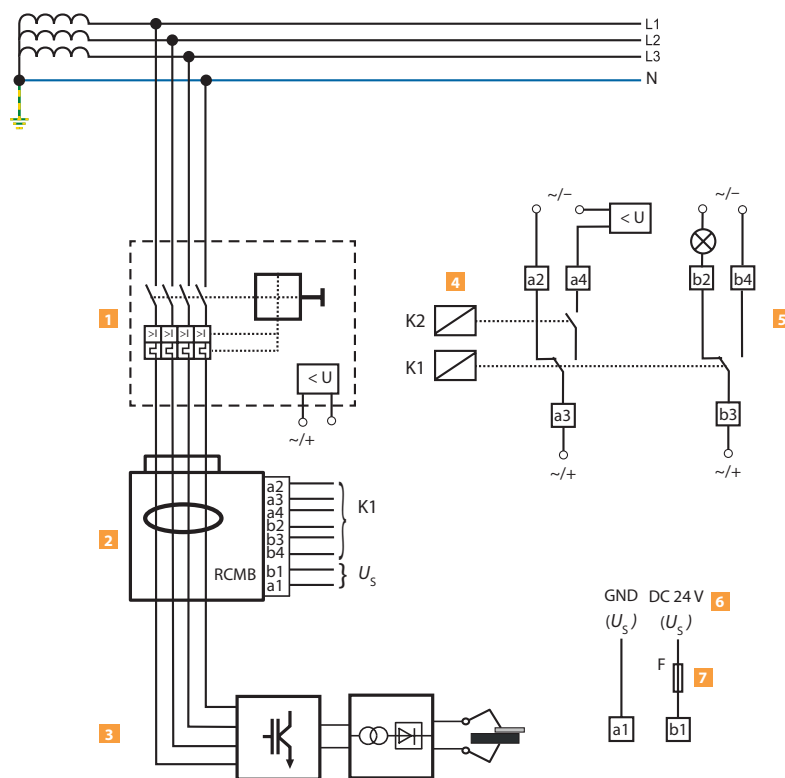
Certifikáty



Další informace

Pro více informací navštivte webové stránky www.ghvtrading.cz.

Schéma zapojení



- | | |
|---|--|
| 1 Odpínací prvek s poděťovou spouští (DIN EN 60947-2); $t_{ab} \leq 20 \text{ ms}$ | 5 K1: Kontakt uvolnění podpěti a alarmové LED (N/C režim) |
| 2 RCMB35-30-01/RCMB35-30-02 | 6 Napájecí napětí RCMB35-30-01/RCMB35-30-02 |
| 3 Zátěž, např. svářečka | 7 Pojistka 100 mA |
| 4 K2: Kontakt odpínacího prvku (N/C režim) | Orientace transformátoru (směr šipky) podle toku proudu k zátěži |

Detail zapojení - popis svorek konektoru XK1

Kódování	Konektor s pružinovými svorkami	Svorka	RCMB35-30-01/RCMB35-30-02
		a1	GND (U_s)
		a2	K1, kontakt 12
		a3	K1, kontakt 11
		a4	K1, kontakt 14
		b1	+24 V (U_s)
		b2	K1, kontakt 22
		b3	K1, kontakt 21
		b4	K1, kontakt 24

Technické údaje

Izolace podle IEC 60664-1/IEC 60664-3

Jmenovité napětí izolace	AC 800 V
Jmenovité napětí izolace/stupeň znečištění	12 kV/2
Kategorie přepětí	III
Ochranné oddělení (zesílená izolace) mezi	převlečeným vodičem a měřicím obvodem
Test dielektrika podle IEC 61010-1	6,88 kV

Parametry napájení

Napájecí napětí U_S	DC 24 V
Rozsah napájecího napětí U_S	20,4...28,8 V
Maximální zvlnění U_S	$\leq 1\%$
Vlastní spotřeba	$\leq 2,5$ VA
Zapínací proud	5 A, 1 ms

Měřicí obvod

Měřicí transformátor proudu RCMB35, vnitřní průměr	35 mm
Jmenovité izolační napětí (měřicí transformátor proudu)	800 V
Pracovní charakteristiky podle IEC 62020 a IEC/TR 60755	AC/DC citlivý, typ B
Jmenovitý kmitočet	RCMB35-30-01: 0...1 kHz RCMB35-30-02: 0...10 kHz

Hodnota reakce $I_{\Delta n}$	30 mA
Jmenovitý proud AC/3NAC	160 A
Nejistota měření při 10...30 Hz	0%...35%*
Monitorování připojení MTP	ano

Specifické časy

Zpoždění reakce t_{on}	0 s
Zpoždění uvolnění t_{off}	2 s po resetu zařízení
Doba reakce t_{ae} při 1 $I_{\Delta n}$	≤ 180 ms
Doba reakce t_{ae} při 2 x $I_{\Delta n}$	≤ 130 ms
Doba reakce t_{ae} při 5 x $I_{\Delta n}$	≤ 20 ms
Doba vybavení t_{an}	$= t_{ae} + t_{on}$
Doba zotavení t_b	≤ 1 s

Indikace

LED	svítí zeleně = indikace provozu, bliká rychle zeleně = autotest zařízení, svítí červeně = překročení prahové hodnoty reakce/autotest OK, bliká rychle červeně = reset, bliká pomalu červeně = porucha zařízení během autotestu
-----	--

Výstupy

Spínací prvky	2x relé se spínacím kontaktem
Pracovní režim	N/C režim
Spínací výstupy a2/a3, a3/a4, b2/b3, b3/b4	AC 24 V/DC 48 V; 200 mA
Doba elektrické životnosti, počet cyklů	100 000

Mechanické vlastnosti, klimatické podmínky, EMC

EMC	IEC 60947-2 příloha M
Pracovní teplota okolí	-25...70 °C
Maximální teplota okolí pro UL aplikace	70 °C
Klimatická třída podle IEC 60721 (vše bez orosení nebo jinovatky):	
Statické použití IEC 60721-3-3	3K5
Přeprava IEC 60721-3-2	2K3
Dlouhodobé skladování IEC 60721-3-1	1K4
Klasifikace mechanické odolnosti podle IEC 60721	
Statické použití IEC 60721-3-3	3M4
Přeprava IEC 60721-3-2	2M3
Dlouhodobé skladování IEC 60721-3-1	1M3
Chemická odolnost podle IEC 60721	
Statické použití (IEC 60721-3-3)	3C4

Připojení

Primární průvlečný vodič	$\leq 4 \times 35$ mm ² nebo 3×50 mm ²
Connector XK1	zásuvné pružinové svorky, 2 x čtyřpól

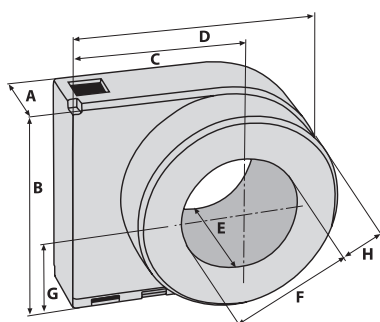
Pro UL aplikace používat pouze 60/70°C měděné vedení

Průřez připojovacích vodičů	
Jednoduchý vodič/	0,2...2,5 mm ² (AWG 24...14)
Splétané lanko bez dutinky	0,2...2,5 mm ² (AWG 24...14)
Splétané lanko s dutinkou	0,2...1,5 mm ² (AWG 24...16)
Délka odizolování	10 mm
Otevírací síla pro svorky	50 N

Všeobecná data

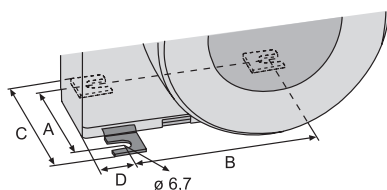
Pracovní režim	trvalý provoz
Montáž	v jakékoli pozici
Stupeň krytí vnitřních komponent/svorek podle IEC 60529	IP40/IP20
Materiál pouzdra	polykarbonát
Samozhášivost	UL94 V-0
Uchycení pomocí šroubů	M5 pomocí přičhytek
Rychlá montáž na DIN lištu	IEC 60715
Hmotnost	≤ 250 g

Rozměry měřicího transformátoru



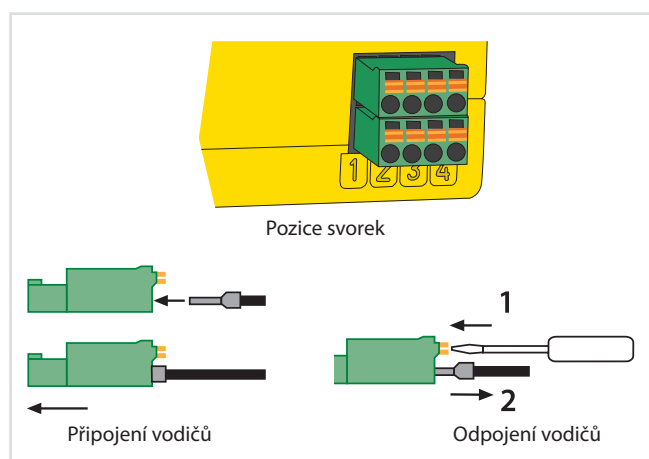
Rozměry (mm)								
Typ	A	B	C	D	E	F	G	H
RCMB35-30-01	30	79,2	62	99,5	55	ø 35	41,7	20

Montáž



Rozměry (mm)				
Typ	A	B	C	D
RCMB35 (montáž pomocí 2 diagonálních přičhytek)	47	48,5	63	12,85

Detail zapojení - konektor XK1 s pružinovými svorkami



Údaje pro objednávku

Napájecí napětí ¹⁾ U_S	Vnitřní průměr měřicího transformátoru	Typ	Obj. č.
DC	ø 35 mm	RCMB35-30-01	B94042100
20,4...28,8 V		RCMB35-30-02	B94042106

¹⁾ Absolutní hodnoty