

ES258

Záložní zdroj pro podpěťové/přepěťové relé



Aplikace

- Záložní zdroj pro podpěťové/přepěťové relé VMD258.

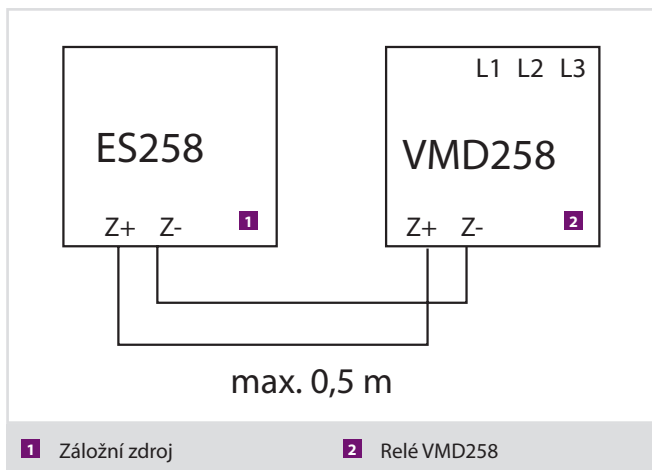
Další informace

Pro více informací navštivte webové stránky www.ghvtrading.cz.

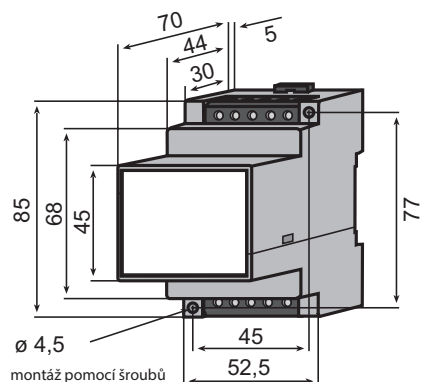
Certifikáty



Schéma zapojení



Rozměry (v mm)



Technické údaje

Izolace podle IEC 60664-1

Jmenovité napětí izolace	DC 100 V
Jmenovité impulzní výdržné napětí/stupeň znečištění	800 V/3
Kategorie přepětí	II

Výstup Z1/Z2

Napájecí napětí	DC 41...47 V ($\pm 30\%$)
Doba napájení připojeného relé	min. 5 s ($\pm 0,5$ s)
Doba zotavení	≤ 60 s
Vnitřní pojistka pro případ špatného zapojení	ano

Mechanické vlastnosti, klimatické podmínky, EMC

EMC odolnost	podle IEC 61000-6-2
EMC emise	podle IEC 61000-6-4

Připojení

Připojení	šroubové svorky
Průřez propojovacích vodičů	
jednoduchý vodič	2 x (0,5...4) mm ²
splétané lanko s dutinkou	2 x (0,5...2,5) mm ²

Všeobecná data

Pracovní režim	trvalý provoz
Montáž	v jakékoli pozici
Rychlá montáž na DIN lištu podle	IEC 60715
Samozhášitelnost	UL94V-0
Hmotnost	≤ 160 g

Údaje pro objednávku

Typ	Obj. č.
ES258	B93010068