

COMTRAXX® COM461MT

Převodník rozhraní BMS-Ethernet



Vlastnosti

- Nastavení IP adres, BMS adres a času/data pomocí webového prohlížeče
- Časová synchronizace pro všechna zařízení na BMS sběrnici
- Integrovaný Ethernet switch: 2 x RJ45, 10/100 Mbit/s
- Lze řídit po interní BMS sběrnici
- Přístup k datům do interní BMS sběrnice (max. 150 BMS zařízení) přes Modbus/TCP
- Čtení naměřených hodnot a zadávání příkazů BMS zařízením z externí aplikace (např. vizualizační software)

Aplikace

- Převod dat BMS na Modbus/TCP protokol pro vizualizační nástroje
- Monitorování a analýza zařízení Bender podporující komunikaci, např. RCMS, EDS a MEDICS®

Další informace

Pro více informací navštivte webové stránky www.ghvtrading.cz.

Certifikáty

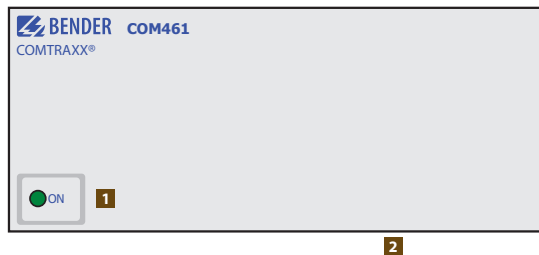


Údaje pro objednávku

Napájecí napětí/kmitočtový rozsah U_S	Napájecí napětí/kmitočtový rozsah U_S pro UL aplikace		Vlastní spotřeba	Typ	Obj. č.
	AC/DC	AC			
76...276 V ¹⁾ , 42...460 Hz	76...250 V, 25...60 mA, 42...460 Hz	76...250 V, 6...21 mA	≤ 6,5 VA	COM461MT	B95061021

¹⁾ Absolutní hodnoty

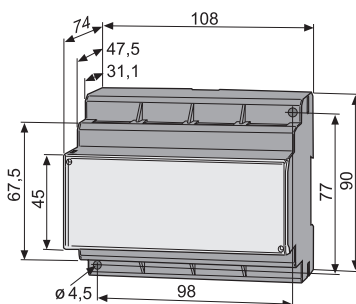
Ovládací a zobrazovací prvky



1 LED "ON", svítí po připojení napájecího napětí

2 $R_{on/off}$ (u svorek A, B), přepínač zařazení zakončovacího odporu BMS sběrnice (přepněte na "on" u zařízení na koncích sběrnice)

Rozměry (v mm)



Příslušenství

Typ	Obj. č.
XM460 montážní rámeček, 144 x 82 mm	B990995



Technické údaje

Izolace podle IEC 60664-1

Jmenovité napětí izolace	AC 250 V
Jmenovité impulzní výdržné napětí(stupeň znečištění)	4 kV/3

Napájecí napětí

Napájecí napětí U_s	viz údaje pro objednávku
Kmitočtový rozsah U_s	viz údaje pro objednávku
Vlastní spotřeba	viz údaje pro objednávku

LED indikace

2 x Ethernet ETH1, ETH2 act/link	svítí při připojení k síti, bliká během přenosu dat
ON	indikace připojení napájení

Rozhraní

BMS sběrnice - interní:

Rozhraní/protokol	RS-485/BMS interní sběrnice
Pracovní režim	master/slave (slave)*
Přenosová rychlost interního BMS	9,6 kbit/s
Délka kabelu	≤ 1200 m
Doporučený kabel	J-Y(St)Y min. 2x2x0,8, kroucený pár, stíněný, jedna strana stínění připojená k PE

Připojení interního BMS	svorky A, B
Zakončovací odpor	120 Ω (0,25 W)
Adresa zařízení vnitřního BMS	1...99 (2)*

Ethernet:

Připojení	2 x RJ45
Přenosová rychlost	10/100 Mbit/s, autodetekce
IP adresa	nnn.nnn.nnn.nnn (192.168.0.254)*
Maska sítě	nnn.nnn.nnn.nnn (255.255.0.0)*
Protokoly	TCP/IP, Modbus/TCP, NTP

Mechanické vlastnosti, klimatické podmínky, EMC

EMC	EN 61326-1
Klimatická třída podle IEC 60721:	
Statické použití	3K5
Přeprava	2K3
Dlouhodobé skladování	1K4
Pracovní teplota okolí	-10...+55 °C
Klasifikace mechanické odolnosti podle IEC 60721:	
Statické použití	3M4
Přeprava	2M2
Dlouhodobé skladování	1M3

Připojení

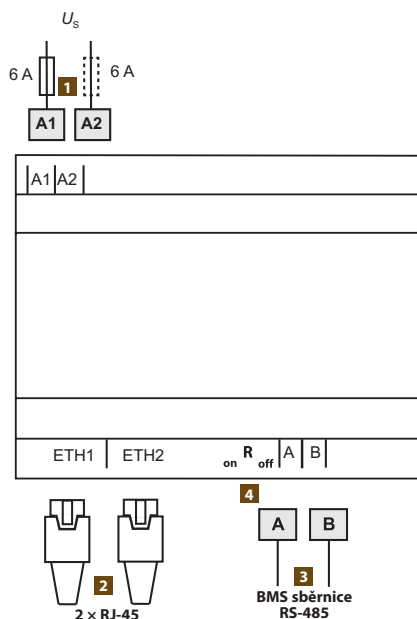
Typ připojení	šroubové svorky
Průřezy připojovacích vodičů:	
jednoduchý vodič/splétané lanko	0,2...4/0,2...2,5 mm ² (AWG 24...12)
Vícevodičové připojení (2 vodiče stejného průřezu):	
jednoduchý vodič/splétané lanko	0,2...1,5 mm ²
Délka odizolování vodiče	8...9 mm
Utahovací moment	0,5...0,6 Nm

Všeobecná data

Pracovní režim	trvalý provoz
Montáž	v jakékoli poloze
Stupeň krytí vnitřních komponent (IEC 60529)	IP30
Stupeň krytí svorek (IEC 60529)	IP20
Typ pouzdra	X460
Uchycení pomocí šroubů	2 x M4
Rychlá montáž na DIN lištu	IEC 60715
Samozhášivost	UL94V-0
Hmotnost	≤ 310 g

()* tovární nastavení

Schéma zapojení



- 1 Napájecí napětí U_s , doporučená pojistka 6A; v IT sítích vyžadovány pojistky na obou vodičích, pro UL a CSA aplikace nutná 5 A pojistka
- 2 Připojení k počítačům nebo síťovým prvkům (hub, switch, router) kabelem CAT5; vnitřní switch na síťové vrstvě s autodetekcí připojení kabelu

- 3 Připojení k interní sběrnici BMS stíněným kabelem
- 4 Přepínač zařazení zakončovacího odporu BMS sběrnice (přepněte na "on" u zařízení na koncích sběrnice)