

CCT

Měřicí technika - kompenzační proudové transformátory



V čem jsou trafo série CCT jedinečné oproti ostatním transformátorům

Vzhledem k bohatému frekvenčnímu rozsahu, jsou transformátory řady CCT skvělou volbou pro každý typ instalace. Ideální je pro použití v rozvaděčích s vysokým předpokladem rušení (jako jsou například rozvaděče s frekvenčním měničem, s výskytem atmosférických či elektrostatických výbojů nebo i pouhým spínáním přístrojů s indukčním charakterem atp.). Díky velmi pokročilé měřicí technologii není problémem měřit jak střídavý proud (AC), tak i stejnosměrný proud (DC). Výsledný výstupní signál lze přímo připojit do PLC, osciloskopu, ampérmetru, analyzátorů výkonu či podobných výpočetních zařízení.

Jaký je výběr

Aktuální sestava výběru se skládá ze 6 různých druhů transformátorů. Varianty vstupního proudu jsou u série 31.3 od 0 A do 300 A, nebo u série 41.4 od 0 A do 500 A. Na výběr dále máme podle druhu výstupního signálu. Možné výstupní signály jsou signály RMS – Efektivní hodnota, U – napěťový signál či I – proudový signál.

Konstrukce

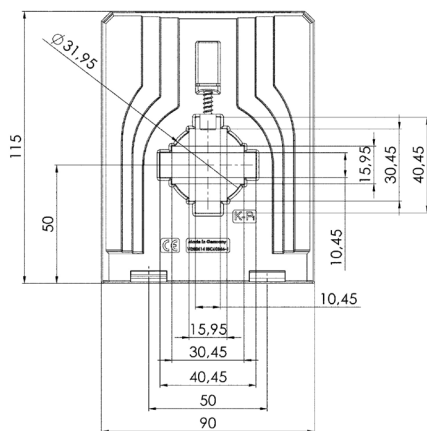
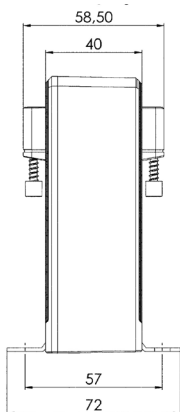
Transformátory řady CCT jsou provedeny excelentně nejen co se týče měření, ale taktéž i designu. Svorky jsou bezšroubového provedení, což značně ulehčí a urychlí montáž. Tělo je vyrobeno z odolného plastu, ve kterém je upevněna měřicí cívka a následně zalita a vyplněna epoxidovým nálevem, pro zvýšení jak mechanické odolnosti, tak i proti odolnosti přírodních vlivů. Pro upevnění přípojnice či vodiče na primární straně lze použít přítlačné fixační šrouby.



Přední náhled na CCT 31.3 I



Sběrnice 1:	40x10 mm
Sběrnice 2:	30x15 mm
Primární vodič Ø	31,5 mm
Šířka	90 mm
Výška	115 mm
Hloubka	58,5 mm



Dodatečné příslušenství:
Úchytka na 35 mm DIN lištu
(Obj. čís. 55012)

CCT 41.4 RMS

Kompenzační proudový transformátor AC/DC proudový senzor

Proudové transformátory pro měření stejnosměrných I střídavých proudů

- Pro měření nesinusových a zkreslených průběhů elektrické sítě
- Použitelný jako měřicí převodník pro přímé zapojení do vstupů PLC

V souladu s normami:
DIN EN 50178, 1997
DIN EN 61010-1, 2002
VDE 0160

Elektrické připojení:
 $U_H + 0$ (GND) I_A
Bezšroubová svorkovnice
Průřez vodiče: 0,08 ... 2,5 mm²

Technická data	
Měřicí rozsah	0 ... 500 A DC/0 ... 500 A I_{RMS} AC, záleží na typu provedení (referenční proud dle IEC)
Frekvenční rozsah	DC/AC 20 Hz ... 6 kHz, faktor výkyvu (Crest-faktor) ≤ 4
Proudový výstup	4 ... 20 mA DC, měření RMS
Max. odpor zátěže proudového výstupu	$R_B \leq 500 \Omega$ ($U_H = 24$ V DC)
Maximální výstupní proud při přetížení	<25 mA
Přesnost	$\pm 1 \%$
Maximální pracovní napětí U_m	0,72 kV, U_{eff}
Zkušební izolační napětí	6,4 kV, U_{eff} 50 Hz, 5 sec. mezi primárním vodičem a měřicím výstupem/krytem
Pomocné napětí	± 24 V $\pm 15 \%$ DC, <70 mA jištěno pojistkou 100 mA/250 V, charakteristika F
Doba odezvy (90% I_{PN} , $di/dt = 100$ A/ μ s)	≤ 200 ms (běžně 150 ms)
Rychlost nárůstu signálu di/dt	<100 A/ μ s
Třída izolace	E
Stupeň krytí	IP 20
Provozní nadmořská výška	≤ 2000 m (DIN EN 61010-1)
Maximální teplota primárního vodiče	100°C
Pracovní teplota a vlhkost vzduchu	-25°C < T_U < +60°C, 0 ... 95% rH, nekondenzující
Skladovací teplota	-40°C < T_L < +90°C

Jak funguje CCT 41.4 RMS:

- Měřený proud protékající primárním okruhem měřicího transformátoru vytváří magnetickou indukci proud v jeho sekundárním obvodu. Ten je pak detekován elektronickou řídicí jednotkou, která jeho skutečnou efektivní hodnotu (RMS) převede na výstupní DC proudový signál. Skutečná efektivní hodnota se získá pomocí delta-sigma modulace
- Díky bezkontaktnímu měření magnetickou indukci, je výstupní signál galvanicky oddělen
- Výstup měřicího transformátoru je přiveden na 4-pólovou bezšroubovou svorkovnici, která umožňuje zapojení vodičů do průřezu až 2,5 mm²
- K napájení převodníků je nezbytné pomocný zdroj o hodnotě DC 24V, které musí být jistěno pojistkou o hodnotě alespoň 100 mA/250V s rychlou (F) vypínací charakteristikou

Proč právě CCT 41.4 RMS:

- Možnost měřit stejnosměrné i střídavé proudy pouze jedním přístrojem
- Přesné kalkulace skutečných efektivních hodnot jakéhokoli časového průběhu měřeného proudu
- Obrovský rozsah pracovních frekvencí od 0 Hz (DC) či 20 Hz ... 6 kHz (AC)
- Elektricky bezpečné díky galvanicky oddělenému měření
- Nízká spotřeba ($\leq 2,5$ VA)
- Jednoduché a bezpečné zapojení sekundární části obvodu pomocí bezšroubové svorkovnice
- Snadná a přímá montáž na sběrnici nebo vodič pomocí fixačních šroubů
- Možnost montáže na standardní DIN lištu 35 mm
- Vysoká odolnost před klimatickými změnami a mechanickým poškozením

Grafický průběh CCT 41.4 RMS:

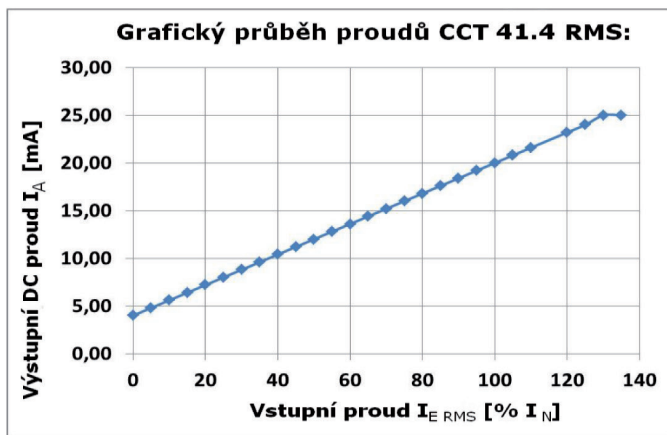
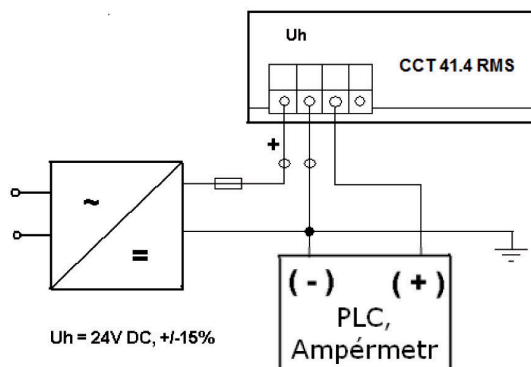


Schéma zapojení CCT 41.4 RMS:



Seznam typů:

Typ	Primární proud I_{RMS} [A]	Objednací číslo	Proudový výstup
CCT 41.4 RMS	150	1203-10005	4 ... 20 mA DC
	200	1203-10006	
	250	1203-10007	
	300	1203-10008	
	400	1203-10009	
	500	1203-10010	