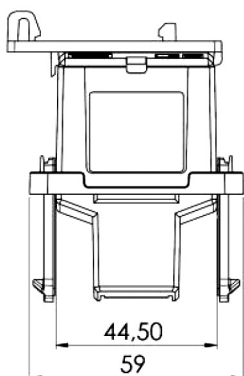
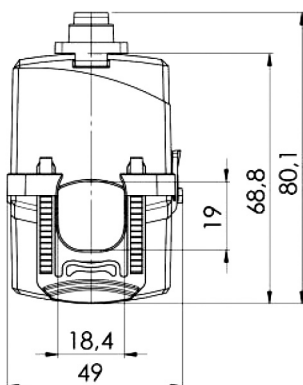




## KBR 18L

### Násuvné transformátory proudu s děleným jádrem

Primární vodič Ø 18 mm  
 Šířka 49 mm  
 Výška 68,8 mm



		Sekundární proud [A]		Sekundární proud [A]	
Primární jmenovitý proud [A]	Jmenovitá zátěž [VA]	5 A tř. 1 FS5 Obj. číslo	Jmenovitá zátěž [VA]	5 A tř. 0,5 FS10 Obj. číslo	
150	1	18L-5001	-	-	
200	1,5	18L-5002	-	-	
250	2	18L-5004	1	18L-5003	
Přichytka na DIN lištu			55017		

		Sekundární proud [A]		Sekundární proud [A]	
Primární jmenovitý proud [A]	Jmenovitá zátěž [VA]	1 A tř. 1 FS10 Obj. číslo	Jmenovitá zátěž [VA]	1 A tř. 0,5 FS10 Obj. číslo	
100	0,3	18L-0001	-	-	
125	0,5	18L-0002	-	-	
150	1	18L-0003	-	-	
200	1,5	18L-0005	0,2	18L-0004	
250	2,5	18L-0007*	0,5	18L-0006	
Přichytka na DIN lištu			55017		

\*FS5

- Výborný pro montáž na již existující zapojení
- Snadná a jednoduchá montáž
- Velmi snadné zapojení vzhledem k barevně odlišeným sekundárním vodičům
- Délka propojovacích vodičů:  
 Sekundár 1 A: 2,5 m, průřez 2x0,5 mm<sup>2</sup>  
 Sekundár 5 A: 0,5 m, průřez 2x1,5 mm<sup>2</sup>
- Díky ověřenému „nacvakávacímu“ systému možná montáž jednou rukou
- Provedení se sekundárním výstupem 1 A či 5 A
- V přípravě i UL certifikace