

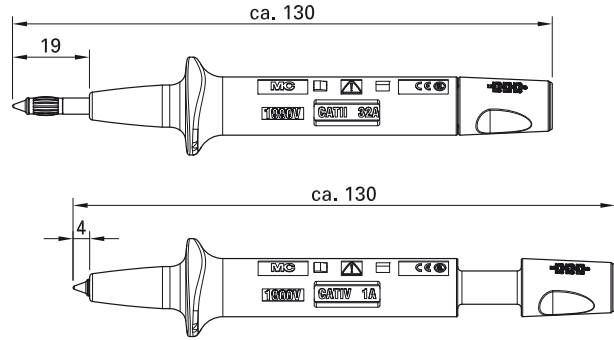
Prüfspitze XSAP-4

Ø 4 mm, mit federnder MULTILAM, verstellbar für den Einsatz in verschiedenen Messkategorien. Starre Ø 4 mm-Buchse im Isolierkörper, geeignet zur Aufnahme federnder Ø 4 mm-Stecker mit starrer Isolierhülse.



Test Probe XSAP-4

Ø 4 mm, with spring-loaded MULTILAM, adjustable for use in different measurement categories. Fixed Ø 4 mm socket in insulator, to fit spring-loaded Ø 4 mm plug with rigid insulating sleeve.



| Typ Type | Bestell-Nr. Order No. | Bemessungsspannung/-strom Rated voltage/current | | * Farben * Colors |
|---------------|--------------------------|--|---------------|----------------------|
| XSAP-4 | 66.9313-* | 1000 V, CAT II / 32 A 1000 V, CAT IV / 1 A | Ni CE c UL US | 21 22 23 |

Rating Zettel **RZ106**
www.multi-contact.com

Rating sheet **RZ106**
www.multi-contact.com

Prüfspitze XSAP-2R

Ø 2 mm, aus Monel®, verstellbar für den Einsatz in verschiedenen Messkategorien. Starre Ø 4 mm-Buchse im Isolierkörper, geeignet zur Aufnahme federnder Ø 4 mm-Stecker mit starrer Isolierhülse.

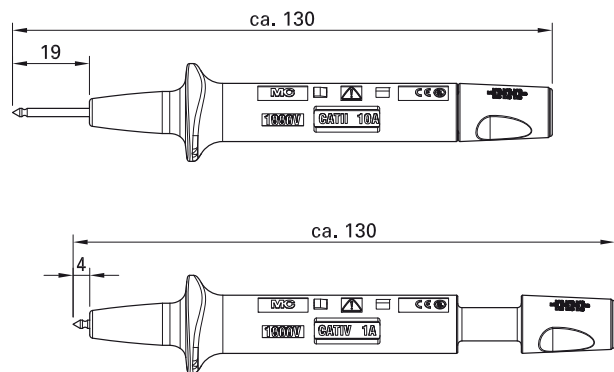
Monel® ist ein eingetragenes Warenzeichen der *Special Metals Corporation*.



Test Probe XSAP-2R

Ø 2 mm, made of Monel®, adjustable for use in different measurement categories. Fixed Ø 4 mm socket in insulator, to fit spring-loaded Ø 4 mm plug with rigid insulating sleeve.

Monel® is a registered trademark of *Special Metals Corporation*.



| Typ Type | Bestell-Nr. Order No. | Bemessungsspannung/-strom Rated voltage/current | | * Farben * Colors |
|----------------|--------------------------|--|----|----------------------|
| XSAP-2R | 66.9330-* | 1000 V, CAT II / 10 A 1000 V, CAT IV / 1 A | CE | 21 22 23 |

Rating Zettel **RZ106**
www.multi-contact.com

Rating sheet **RZ106**
www.multi-contact.com