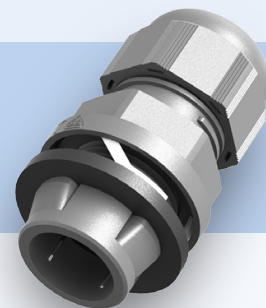


Kabelové průchodky, bez závitové

Plast (polyamid PA6), Mosaz (poniklovaná)



Technické údaje:

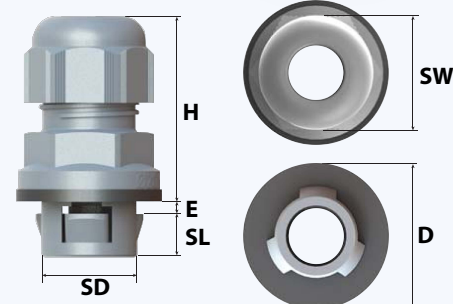
Materiál:	Tělo: Plast (Polyamid PA6), Mosaz (Poniklovaná) Těsnící kroužek (Chloropren CR)
Stupeň krytí:	IP 66
Pracovní teplota:	IP 68 - 5 Bar po dobu 30 minut Trvale -20°C ... +100°C Špičkově -30°C ... +150°C
Odolnost proti zapálení:	V2 - dle UL94
Barevné provedení:	RAL 7035 (světle šedá) RAL 7001 (tmavě šedá) RAL 9005 (černá)
Barvy na poptávku:	RAL 5015 (modrá) RAL 9003 (bílá) RAL 3020 (červená)

Schválení: 134171 dle DIN EN 62444

E199260 dle UL 514B

SERCOVAM RES 107572 dle UL514B §8.26.7

Schválení nepokrývají všechny barvy nebo velikosti.



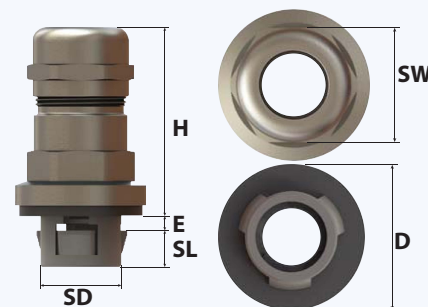
Řada BMOS

Plast (Polyamid) pro tloušťku stěny (E): 0,5 – 4,0 mm

Velikost	Upínací rozsah Ø [mm]	Dvojitě těsnění Ø [mm]	Hloubka SL [mm]	Průměr SD [mm]	Výřez [mm]	Velikost klíče SW [mm]	Šířka D [mm]	Výška těla H [mm]	Objednací číslo			Balení [ks]
									RAL 7035 světle šedá	RAL 7001 tmavě šedá	RAL 9005 černá	
Ø 16	5,0 – 10,0	–	9,0	16,0	16,2 – 16,4	22	26,5	42,5	BMOS-11	BMOS-01	BMOS-21	100
										BMOS-DS-11	BMOS-DS-01	
Ø 20	6,0 – 12,0	–	9,0	20,0	20,2 – 20,4	24	30,3	41,5	BMOS-12	BMOS-02	BMOS-22	50
	7,0 – 13,0	5,0 – 9,0							BMOS-DS-12	BMOS-DS-02	BMOS-DS-22	
Ø 25	11,0 – 17,0	–	9,0	25,0	25,2 – 25,4	29	36,3	43,5	BMOS-EU-12	BMOS-EU-02	BMOS-EU-22	25
		3,0 – 7,0							BMOS-EU-DS-12	BMOS-EU-DS-02	BMOS-EU-DS-22	
Ø 32	15,0 – 21,0	–	9,0	32,0	32,2 – 32,4	36	43,2	49,5	BMOS-EU-13	BMOS-EU-03	BMOS-EU-23	25
	15,0 – 21,0	8,0 – 13,0							BMOS-EU-DS-13	BMOS-EU-DS-03	BMOS-EU-DS-23	
Ø 40	19,0 – 28,0	–	11,5	40,0	40,2 – 40,4	46	55,2	56,0	BMOS-EU-14	BMOS-EU-04	BMOS-EU-24	25
		11,0 – 16,0							BMOS-EU-DS-14	BMOS-EU-DS-04	BMOS-EU-DS-24	
Ø 40	19,0 – 28,0	–	11,5	40,0	40,2 – 40,4	46	55,2	56,0	BMOS-EU-15	BMOS-EU-05	BMOS-EU-25	20
		16,0 – 21,0							BMOS-EU-DS-15	BMOS-EU-DS-05	BMOS-EU-DS-25	

Mosaz (Poniklovaná) pro tloušťku stěny (E): 0,5 – 4,0 mm

Velikost	Upínací rozsah Ø [mm]	Dvojitě těsnění Ø [mm]	Hloubka SL [mm]	Průměr SD [mm]	Výřez [mm]	Velikost klíče SW [mm]	Šířka D [mm]	Výška těla H [mm]	Objednací číslo	Balení [ks]
Ø 16	3,0 – 7,0	–	9,0	16,0	16,2 – 16,4	20	28,3	45,0	BBOS-11R	100
	5,0 – 10,0	3,0 – 7,0							BBOS-DS-11	
Ø 20	5,0 – 9,0	–	9,0	20,0	20,2 – 20,4	22	32,3	44,0	BBOS-12R	50
	6,0 – 12,0	5,0 – 9,0							BBOS-DS-12	
Ø 25	8,0 – 13,0	–	9,0	25,0	25,2 – 25,4	27	38,5	46,0	BBOS-EU-13R	25
	11,0 – 17,0	8,0 – 13,0							BBOS-EU-DS-13	
Ø 32	11,0 – 15,0	–	9,0	32,0	32,2 – 32,4	34	45,5	54,0	BBOS-EU-14R	20
	15,0 – 21,0	11,0 – 16,0							BBOS-EU-DS-14	
Ø 40	16,0 – 23,0	–	9,0	40,0	40,2 – 40,4	43	58,0	60,0	BBOS-EU-15R	10
	19,0 – 28,0	16,0 – 21,0							BBOS-EU-DS-15	



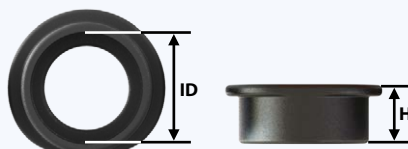
Řada BBOS / BMEOS

Mosaz (Poniklovaná) – EMV pro tloušťku stěny (E): 0,5 – 4,0 mm

Velikost	Upínací rozsah Ø [mm]	Dvojitě těsnění Ø [mm]	Hloubka SL [mm]	Průměr SD [mm]	Výřez [mm]	Velikost klíče SW [mm]	Šířka D [mm]	Výška těla H [mm]	Objednací číslo	Balení [ks]
Ø 20	6,0 – 12,0	4,5 – 10,0	9,0	20,0	20,2 – 20,6	22	32,3	50,5	BMEOS-E2S(T)	50

Nástroj pro montáž a demontáž

Velikost	ID Ø [mm]	Výška H [mm]	Obj. číslo	Balení [ks]
Ø 16	16,0	13,0	BEX-16	10
Ø 20	20,0	13,0	BEX-20	10
Ø 25	25,0	13,0	BEX-25	10
Ø 32	32,0	13,0	BEX-32	10
Ø 40	40,0	15,5	BEX-40	10

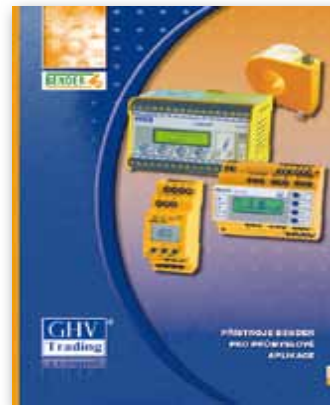




Přístrojové transformátory proudu



MEDICS - Monitorování a řízení napájení zdravotnických prostorů



Hlídače izolačních stavů pro průmyslové aplikace



Měřicí a testovací přístroje



Laboratorní měřicí přístroje



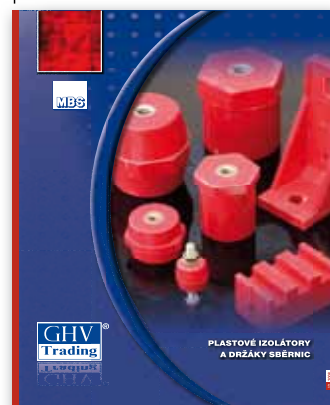
Přípojnicové systémy a komponenty pro rozváděče



Lamelové sběrnice, spletané kabely a pásky



Klimatizační technika



Plastové izolátory



Odpínací a přepínací zařízení



Měřicí rozváděčové přístroje



Měřicí převodníky



GHV Trading, spol. s r.o.
EDISONOVA 3, 612 00 BRNO

Tel.: +420 541 235 532-4
Web: www.ghvtrading.cz
E-Mail: ghv@ghvtrading.cz



Dále dodáváme

Výrobní katalogy Vám zdarma zašleme na vyžádání