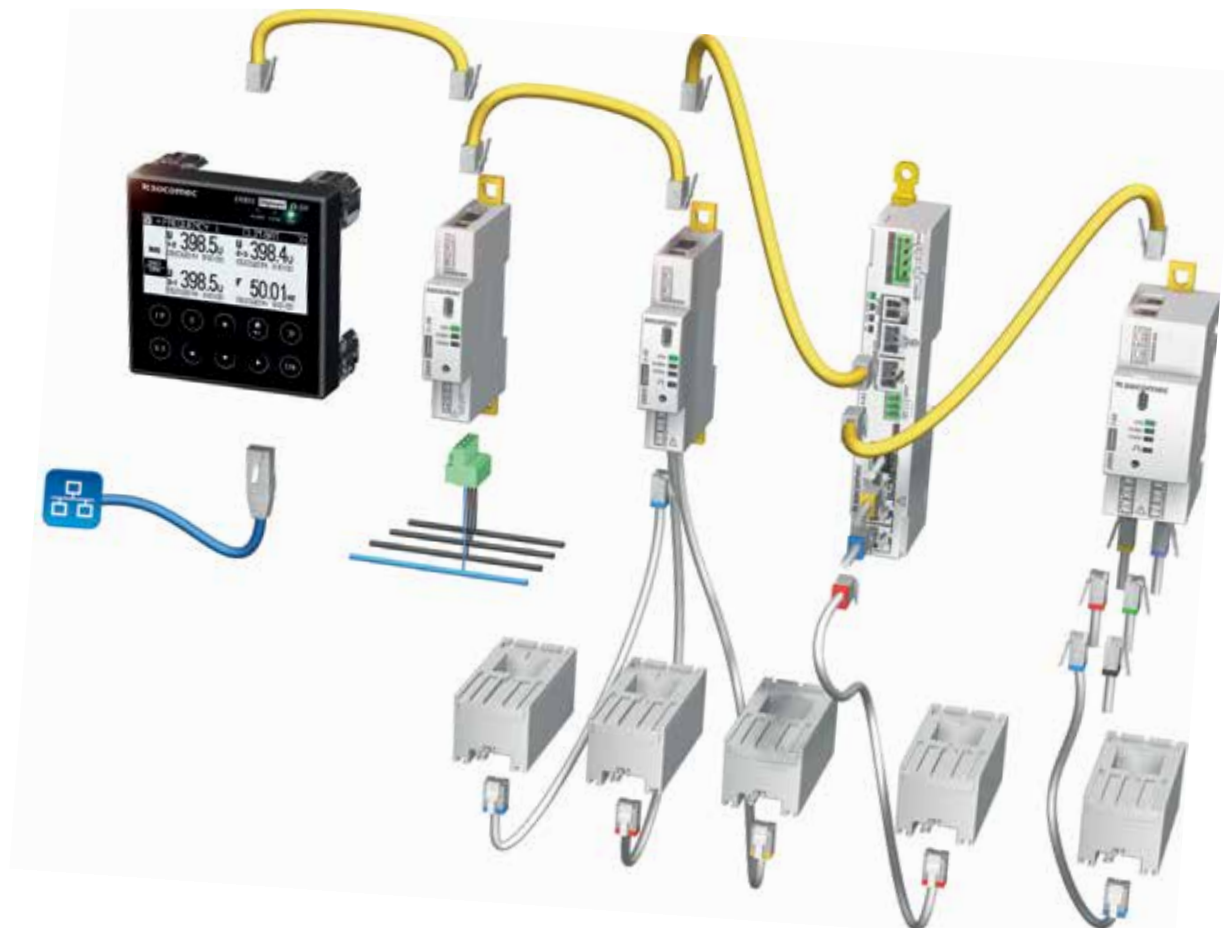




# DIRIS Digiware

Měřicí a monitorovací systém pro  
elektrické instalace  
Více-kanálový analyzátor sítě



Exkluzivně pro SOCOMEC  
patentováno



# Úspora času a prostoru, redukce nákladů a zlepšení přesnosti

Systém DIRIS Digiware je zcela nový způsob jakým měřit elektrické parametry sítě. Toto revoluční řešení měření přináší vysoký stupeň flexibility do elektrických instalací a zapojení a konfigurace je nyní jednodušší než kdykoliv v minulosti.

Tyto inovace, společně s bezkonkurenčním výkonem v otázce přesnosti a funkčnosti, dělá systém DIRIS Digiware nejefektivnějším řešením pro měření elektrických parametrů sítě, spotřeby energie a také monitorování kvality energie dodávané z elektrické rozvodné soustavy.

## Sledování a optimalizace parametrů sítě

Pro perfektní kontrolu a optimalizaci parametrů sítě, DIRIS Digiware dovoluje:

- sledovat spotřebovanou energii,
- sledovat parametry, kvalitu sítě a zaznamenávat události v síti.

Přesnost měření je zajištěna ve shodě se standardem ČSN EN 61557-12 v širokém proudovém rozsahu od 2 do 120% jmenovitého proudu.

## Jednoduché sledování parametrů sítě

Sledování parametrů elektrické sítě přístrojem DIRIS Digiware je velice přehledné a jednoduché. Informace naměřené jednotlivými moduly lze zobrazit displejem umístěným na dveřích rozváděče nebo tabletem s wifi komunikací. Zároveň je možné využít i vlastní vizualizační software komunikující přes rozhraní RS485 nebo ETHERNET a vzdáleně sledovat důležité údaje.

## Vhodné pro nové a existující instalace

Díky maximálnímu zmenšení měřicích modulů, mnoha typům proudových senzorů a mnoha různých délek propojovacích vodičů a konektorů je systém DIRIS Digiware vhodný i pro montáž do míst s nedostatkem prostoru. Stejně tak je i možné tento systém integrovat do již existujících instalací díky proudovým senzorům s rozebíratelným jádrem.



### Flexibilita

Společné funkce

- Společný displej D-50 pro více měřicích modulů.
- Společný napěťový modul pro celou instalaci.
- Společné napájení všech měřicích modulů v síti.

Možnost instalace modulů blízko zátěži

- Moduly a senzory lze nainstalovat blízko místa měření.
- Eliminace nebezpečně vysokého napětí na dveřích rozváděče.

Kompaktní rozměry

- Malá šířka napěťových a proudových modulů (šířka 1-2 moduly na liště DIN 35mm).
- Systém vhodný pro integraci do již existujících instalací s nedostatkem místa.

Široký výběr proudových senzorů

- S pevným nebo rozebíratelným jádrem nebo s Rogowského cívkou.
- Mnoho velikostí a formátů
- Množství úchytek dovolující široké možnosti instalace na panel a lištu DIN 35mm.



### Měření více vývodů jedním modulem

Proudový modul lze naprogramovat na měření několika 1fázových vývodů nebo jen jednoho 3fázového vývodu.



### Přesnost měření

Přesnost měření je garantována dle standardu IEC 61557-12:

- Třída 0,5 od 2% do 120% jmenovitého proudu pro celý systém modulů a proudových senzorů
- Třída 0,2 pro samotné moduly.



### Efektivnost a úspora nákladů

- Montáž za ¼ času oproti standardní montáži klasických multimetrů.
- Úspora prostoru.
- Měření napětí jedním modulem pro celý měřicí systém.
- Úspora až 30% nákladů v porovnání s klasickou technologií multimetrů



### Plug & Play

Připojení proudových senzorů konektorem RJ12

- **Rychlost:** automatická detekce převodu transformátoru a ověření směru proudu senzorem.
- **Spolehlivost:** identifikace vodičů pomocí barevně označených konektorů.
- **Konektivita:** Možnost odpojení transformátoru pod zátěží bez nutnosti zkratování sekundárních svorek

Připojení měřicích modulů pomocí konektoru RJ45 (Digiware bus)

- **Rychlost:** jednoduché připojení bez nutnosti použití nástrojů.
- **Interakce:** dovoluje komunikaci a interakci mezi mnoha moduly na společné větvi (DIGIWARE BUS).
- **Spolehlivost:** Jednotlivé moduly jsou napájeny po lince DIGIWARE bus.

Automatická konfigurace parametrů

- Typ sítě (1fázová, 3fázová).
- Typ zátěže.
- Automatická adresace modulů připojených na společné sběrnici.

# Vytvoření měřicího systému DIGIWARE



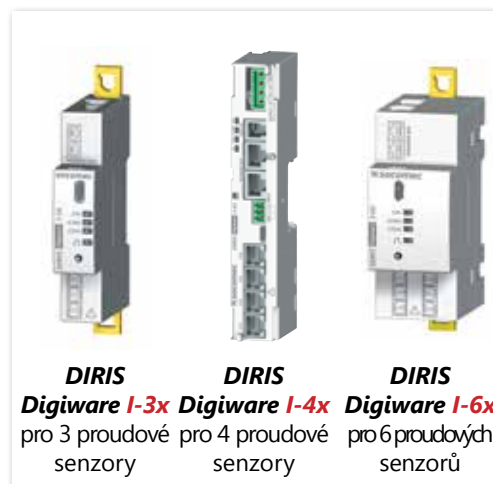
Převodník komunikační linky s napájením (24 VDC)



Modul pro měření napětí



Modul pro měření proudu



Proudové senzory



Komunikační rozhraní s pamětí pro ukládání dat



**DIRIS D-90** Dotykový panel s možností montáže na dveře rozváděče

## Průvodce:

Celý systém DIRIS Digiware je nutné chápat jako jeden analyzátor sítě, který se skládá ze samostatných modulů. Každý modul má určitou měřicí funkci a celkově lze poskládat analyzátor sítě s měřeními až 32 trojfázových vývodů.

Základní částí systému DIRIS Digiware je **převodník komunikační linky s napájením**, který převádí interní komunikační rozhraní DIGIWARE bus na RS485 nebo ETHERNET. Verze s displejem zobrazuje i okamžité hodnoty naměřené

moduly DIGIWARE.

Napětový modul **DIRIS DIGIWARE U-x** měří napětí celého systému a informace předává přes rozhraní DIGIWARE bus do proudových modulů. V celém systému je pouze jeden napěťový modul.

Proudový modul **DIRIS DIGIWARE I-x** se stará o měření proudu pomocí proudových senzorů připojených pomocí RJ12 konektoru. Dle požadavků na množství měřených elektrických parametrů sítě se zvolí typ proudového modulu a počet měřicích proudových

vstupů.

**Proudové senzory** převádí primární proud na signál, který moduly vyhodnocují. Je možné zvolit dle způsobu montáže 3 typy senzorů. Senzory se k proudovým modulům připojují konektorem RJ12.

**Komunikační rozhraní s pamětí** pro ukládání dat DIRIS G slouží k centralizaci dat ze všech připojených přístrojů. Má v sobě integrované Ethernetové rozhraní s možností vizualizace dat přes webový prohlížeč.

# DIRIS Digiware D a C převodník komunikační linky s napájením

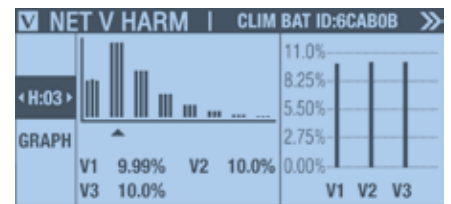
## Displej DIRIS Digiware D-50

Displej DIRIS Digiware D-50 v sobě spojuje několik rozdílných funkcí:

- zobrazení okamžitých hodnot napětí, proudu, výkonu, energie a THD i jednotlivých harmonických složek pomocí displeje. Přístroj schopný získávat data až z 32 proudových modulů systému DIGIWARE
- rozhraní ETHERENT (MODBUS TCP) pro komunikace s jinými zařízeními připojenými v síti ETHERENT
- rozhraní RS485 (MODBUS RTU) slouží jako převodník na komunikaci ETHERENT (MODBUS TCP) a lze připojit i další přístroje z rodiny SOCOMEC jako jsou COUNTIS E nebo DIRIS A
- napájení modulů DIRIS Digiware.

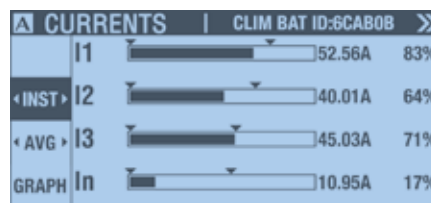
Displej DIRIS Digiware D-50 je napájen napětím 24 V DC.

Displej samotný žádné hodnoty neměří, pouze zobrazuje data z připojených modulů.



### Výhody

- Displej s vysokým rozlišením.
- Napájení 24 V DC: eliminuje přenos nebezpečného napětí na dveře rozvaděče.
- Jednoduché a intuitivní ovládání pomocí tlačítek pro přímý přístup k požadovaným parametrům:
  - informace o měření,
  - výběr měřeného vývodu,
  - nastavení jednotky.
- Centralizace měřících bodů:
  - volba měřeného vývodu,
  - zobrazení dat.
- Komunikace:
  - Digiware Bus.
  - RS485 Modbus.
  - Ethernet (Modbus TCP).



## Objednací údaje

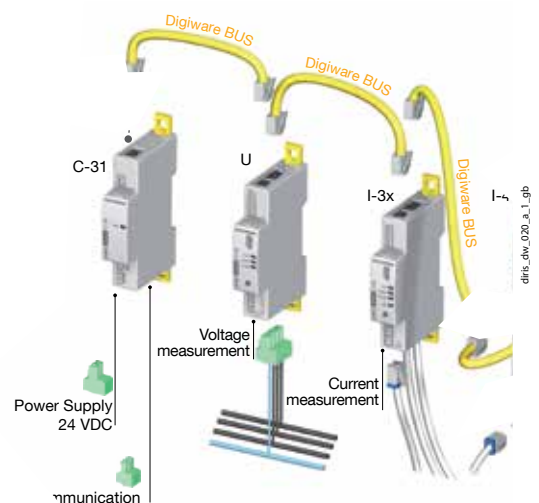
DIRIS Digiware D	Objednací číslo
DIRIS D-30 displej pro jeden měřící bod <sup>(1)</sup>	4829 0200
DIRIS Digiware D-50 displej pro více měřících bodů	4829 0201

(1) Displej DIRIS D-30 lze připojit na proudový modul DIRIS Digiware I-45 a zajišťuje lokální zobrazení dat z jednoho proudového modulu.

## Převodníkový modul DIRIS Digiware C-31

Je určen pro aplikace bez požadavku na místní zobrazování okamžitých hodnot přes displej. DIRIS Digiware C-31 slouží jako převodník interního komunikačního protokolu DIGIWARE na MODBUS RTU. Převodníkový modul obsahuje tyto periferie:

- rozhraní RJ45 (DIGIWARE BUS) pro připojení napětového a proudového modulu. Rozhraní zajišťuje komunikaci i napájení připojených modulů.
- rozhraní RS 485 (MODBUS RTU). Všechna data naměřená napětovým a proudovými moduly jsou předávána do nadřazeného měřícího systému (např. přístroj DIRIS G).
- napájení 24 V DC, které je distribuováno dále k měřícím modulům.



## Objednací údaje

Převodník DIRIS Digiware C-31	Objednací číslo
Převodník C-31	4829 0101

# Modul DIRIS Digiware U - měření napětí

Modul pro měření napětí DIRIS Digiware U sleduje a analyzuje napětí celého měřeného systému.

Samotný modul komunikuje se zbytkem systému přes linku Digiware BUS a propojuje se s ostatními moduly konektorem RJ45.

Po propojení s proudovým modulem a displejem DIRIS Digiware D nebo převodníkem DIRIS Digiware C je možné naměřené hodnoty odečítat a to buď přímo na displeji nebo vzdáleně v řídicím systému

Pro požadované měřicí funkce je nutné zvolit odpovídající napěťový modul:

Typ **U-10** měří základní hodnoty napětí a frekvence.

Typ **U-20** měří navíc celkové harmonické zkreslení THD fázového a sdruženého napětí.

Typ **U-30** umožňuje měřit i jednotlivé harmonické složky do 63 harmonické, kvalitu sítě dle EN50160, detekovat nesymetrii napětí, signalizovat alarmany a ukládat naměřené hodnoty do paměti modulu.



diris\_dgw\_005\_a

## Výhody

- Jediný měřicí napěťový bod pro celý systém.
- Kompletní, specializované řešení:
  - pro měření,
  - monitorování napětí,
  - pro analýzu kvality napětí.
- Žádné nebezpečné napětí přivedené na dveře rozváděče.



RJ45 kabely (Digiware bus) jsou dostupné v různých délkách. Více info v katalogu.

## Přehled napěťových modulů

	U-10	U-20	U-30
Aplikace	Měření	Monitorování	Analýza
Multimetrická měření			
U12, U23, U31, V1, V2, V3, f	•	•	•
U celkový, V celkový			•
L/N nesymetrie (Vnb, Vnba, Vdir, Vinv, Vhom)			•
L/L nesymetrie (Unb, Unba, Udir, Uinv)			•
Kvalita sítě			
THD U, THD V,		•	•
Harmonické složky signálu U/ V (do 63.)			•
Podpětí, přepětí, ztráty napájení (EN50160)			•
Alarmany (prahové hodnoty)			•
Historie průměrných hodnot			•
Formát/Počet modulů	18 mm / 1	18 mm / 1	18 mm / 1
Objednací číslo	4829 0105	4829 0106	4829 0102

# Modul DIRIS Digiware I - měření proudu

Modul DIRIS DIGIWARE I měří proud, výkon a spotřebovanou energii a lze jej umístit blízko měřenému místu spotřeby. Flexibilita těchto modulů dovoluje rozdělení měření na nezávislé proudové vstupy:

- měření 1x 3fázové zátěže,
- měření 3x 1fázových zátěží.



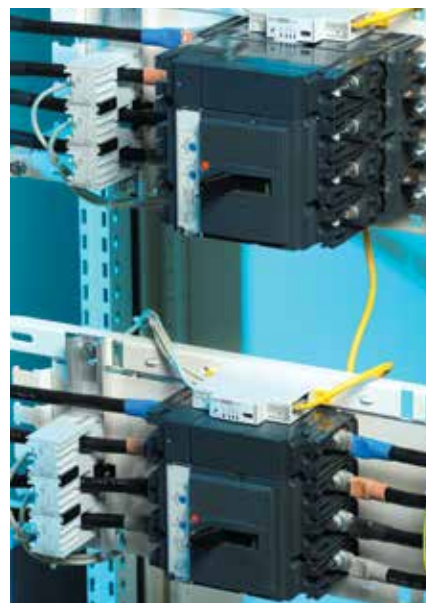
Pro jednu větev DIGIWARE linky lze použít až 32 proudových modulů DIGIWARE I-xx. Při požadavku na větší systém nás kontaktujte.

Propojování proudových modulů s ostatním proudovými moduly nebo napětovým modulem je řešeno pomocí kabelu s konektorem RJ45. Komunikace mezi nimi probíhá protokolem DIGIWARE.

Proudové moduly jsou nabízeny ve variantě se 3, 4 nebo 6 proudovými vstupy. Jednotlivé vstupy se propojují s proudovými senzory kabelem s konektory RJ12. Díky tomu je montáž rychlá a bez chyb v zapojení.






Proudový modul zároveň zajišťuje automatickou konfiguraci proudových senzorů. Automaticky je nastaveno.

- typ zátěže,
- typ senzoru a převod,
- ověření směru proudu procházejícím transformátorem.



RJ45 kabel (Digiware bus) jsou dostupné v různých délkách. Více informací v katalogu.

## ■ Přehled proudových modulů

	I-30	I-31	I-33	I-35	I-45	I-60	I-61
							
Aplikace	Měření		Monitorování	Analýza		Měření	
Počet měřících proudových vstupů	3	3	3	3	4	6	6
Měření							
elektroměr +/- kWh, +/- kvarh, kvarh	•	•	•	•	•	•	•
Paměť výkonová křivka		•		•	•		•
Multimetrické měření							
I1, I2, I3, In, ΣP, ΣQ, ΣS, ΣFP	•	•	•	•	•	•	•
P, Q, S, FP (hodnoty v jednotlivých fázích)			•	•	•		
Předpokládaný výkon				•	•		
Proudová nesymetrie (Inba, Idir, Iinv, Ihom, Iunb)				•	•		
Phi, cos Phi, tan Phi				•	•		
Sledování kvality sítě							
THD I			•	•	•		
Harmonické složky signálu I (do 63. harmonické)				•	•		
Detekce nadproudů				•	•		
Alarmy				•	•		
Prahové hodnoty				•	•		
Programovatelné vstupy/výstupy					2/2		
Historie průměrných hodnot				•	•		
Šířka/ počet modulů	18 mm / 1	18 mm / 1	18 mm / 1	18 mm / 1	27 mm / 1.5	36 mm / 2	36 mm / 2
Objednací číslo	4829 0110	4829 0111	4829 0128	4829 0130	4829 0131	4829 0112	4829 0113

# TE, TR a TF proudové senzory

## TE pevné proudové senzory

Vhodné pro nové instalace - Shoduje se s roztečemi vývodů jističích prvků.

	TE-18	TE-25	TE-35	TE-45	TE-55	
						
Jmenovitý proud	5 až 20 A	25 až 63 A	40 až 160 A	63 až 250 A	160 až 630 A	400 až 1000 A
Velikost otvoru	Ø 8.4mm	Ø 8.4mm	13.5 x 13.5mm	21 x 21mm	31 x 31mm	41 x 41mm
Rozměry (mm)	28x20x45	28x20x45	25x32.5x65	35x32.5x71	45x32.5x86	55x32.5x100
Připojovací konektor	RJ12	RJ12	RJ12	RJ12	RJ12	RJ12
Objednáací číslo	4829 0500	4829 0501	4829 0502	4829 0503	4829 0504	4829 0505

Pro zátěže vyžadující měření proudu většího než 1000 A lze využít standardní transformátor proudu s převodem  $x/5A$  a na sekundární svorky připojit převodník 5A / RJ12.

Montáž s přesahem







Montáž vedle sebe



## TR proudové senzory s rozebíratelným jádrem




Vhodné pro existující instalace.

	TR-10	TR-16	TR-24	TR-36
				
Jmenovitý proud	od 25 do 75 A	od 32 do 100 A	od 63 do 200 A	od 200 do 600 A
Průměr otvoru (mm)	Ø 10	Ø 16	Ø 24	Ø 36
Vnější rozměry (mm)	25x39x71	30x42x74	45x44x95	57x42x111
Připojovací konektor	RJ12	RJ12	RJ12	RJ12
Objednáací číslo	4829 0551	4829 0552	4829 0553	4829 0554

Pro zátěže vyžadující měření proudu většího než 1000 A lze využít standardní transformátor proudu s převodem  $x/5A$  a na sekundární svorky připojit převodník 5A / RJ12.

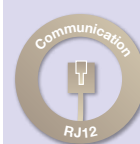
## TF Ohebné (Rogowski) proudové senzory

Vhodné pro existující instalace s prostorovým omezením nebo pro vysoké proudové intenzity.

	TF-55	TF-120	TF-300
			
Jmenovitý proud	od 150 do 600 A	od 500 do 2000 A	od 1600 do 6000 A
Průměr otvoru (mm)	Ø 55	Ø 120	Ø 300
Připojovací konektor	RJ12	RJ12	RJ12
Objednáací číslo	4829 0570	4829 0571	4829 0572

### Výhody senzorů TE

- Rychlé připojení konektorem RJ12.
- Vysoká přesnost: třída 0.5 dle normy IEC 61557-12 pro celý měřicí systém včetně senzorů (se senzory typu TE a TF).
- 6 velikostí dle proudového zatížení (5 až 1000 A), rozteč otvorů senzorů odpovídá vývodům jističů (18/25/35/45/55 mm).
- převodník 5 A na RJ12 pro kompatibilitu se standardními proudovými transformátory s převodem  $x/5 A$ .
- Montážní prvky pro osazení senzorů na DIN lištu/vodič/přípojnicí.



Kabely s konektorem RJ12 jsou odolné proti chybnému zapojení a jednoduše se připojují. Jsou dodávány v různých délkách s konektory na koncích nebo v metráži; více info v katalogovém listu.

### Výhody senzorů TR

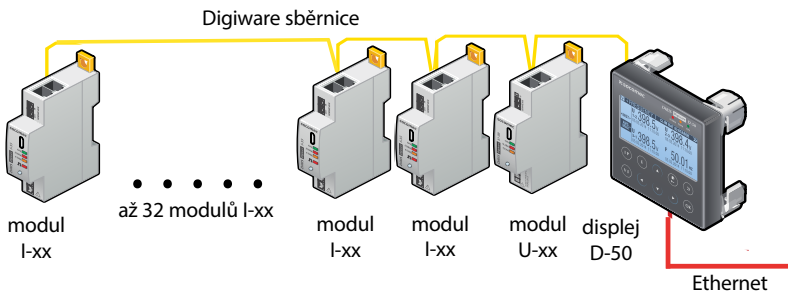
- Jednoduchost montáže
- Rychlé připojení konektorem RJ12
- Vysoká přesnost: třída 1 dle normy IEC 61557-12 pro celý měřicí systém včetně senzorů
- 4 velikosti dle proudového zatížení 25 až 600 A.
- Průměr otvoru pro měřený vodič 10 až 36 mm.

### Výhody senzorů TF

- Rychlé připojení konektorem RJ12
- Vysoká přesnost: třída 0.5 dle normy IEC 61557-12 pro celý měřicí systém včetně senzorů.
- 4 velikosti dle proudového zatížení 150 A až 6000 A.
- Průměr otvoru pro měřený vodič 55 až 300 mm.

# Příklady architektury sítě

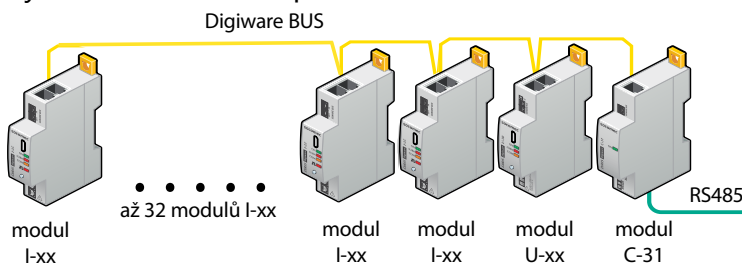
## Systém DIGIWARE s displejem DIRIS D-50



### Sestava DIGIWARE systému

- 1 napěťový modul DIRIS DIGIWARE U-xx připojený na DIGIWARE sběrnici
- 1 až 32 proudových modulů DIRIS DIGIWARE I-xx připojených na DIGIWARE sběrnici
- Displej pro zobrazení až 32 3fázových zátěží.
- Displej s rozhraním ETHERNET (MODBUS TCP)
- Možnost odečtu okamžitých naměřených hodnot jednotlivých modulů přes ETHERNET

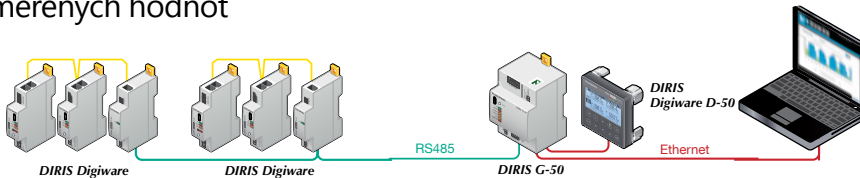
## Systém DIGIWARE s převodníkem na RS485(MODBUS)



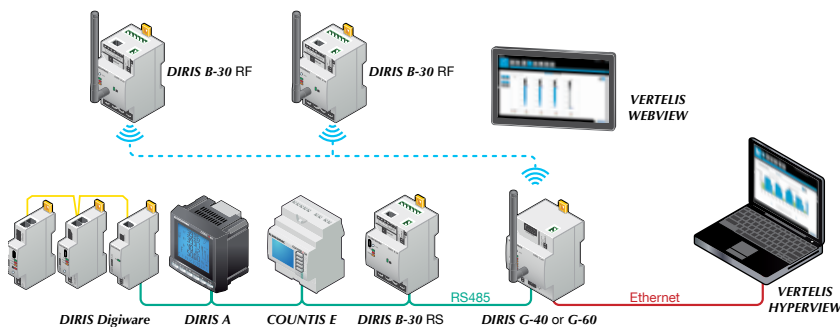
### Sestava DIGIWARE systému

- 1 napěťový modul DIRIS DIGIWARE U-xx připojený na DIGIWARE sběrnici
- 1 až 32 proudových modulů DIRIS DIGIWARE I-xx připojených na DIGIWARE sběrnici
- Převodník komunikační linky DIGIWARE na RS485 (MODBUS)
- Možnost odečtu okamžitých naměřených hodnot jednotlivých modulů přes rozhraní RS485 (MODBUS)

## Sestava systému DIGIWARE se zařízením pro vizualizaci měřených hodnot



## Sestava systému DIGIWARE se zařízením pro vizualizaci měřených hodnot



### Popis zapojení

- Více oddělených systémů DIRIS Digiware, umístěné ve více samostatných rozvaděčích nebo na různých místech.
- DIRIS G - zařízení pro centralizaci dat ze všech připojených přístrojů.
- Lokální zobrazení všech naměřených dat z přístrojů DIRIS Digiware na displeji DIRIS D-50.
- Webové rozhraní integrované v přístroji DIRIS G určené pro sledování okamžitých hodnot všech připojených modulů.
- Kompatibilita mezi ostatními přístroji SOCOMEC DIRIS Digiware, DIRIS B, DIRIS A a COUNTIS E.



**GHV Trading, spol. s r.o.**  
Edisonova 3, Brno  
Tel. CZ:+420 541 235 532,(533), (534)  
Tel. SK:+421 255 640 293

E-mail: ghv@ghvtrading.cz, ghv@ghvtrading.sk  
www.ghvtrading.cz, www.ghvtrading.sk