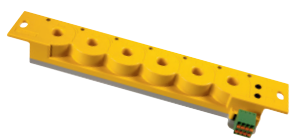




ISOSCAN® EDS150/EDS151

Vícekanálový přístroj pro vyhodnocování poruch izolace pro EDS systémy s integrovanými měřicími transformátory



Aplikace

- Lokalizace poruch v AC, AC/DC a DC IT sítích
- DC obvody v průmyslových závodech, v elektrárnách, na lodích
- Sítě ve zdravotnických zařízeních a řídicích obvodech (EDS151)

Certifikáty



Vlastnosti

- Lokalizace poruch izolace a měření reziduálních proudů
- Pro AC, DC a AC/DC IT rozvodné sítě v průmyslových instalacích, kde lze využít max. testovací proud 50 mA
- 6 měřicích kanálů (výstupních obvodů) pro měření pomocí integrovaných měřicích transformátorů
- V jednom systému lze provádět měření pomocí až 88 přístrojů EDS (tj. na 528 měřicích kanálech)
- Doba reakce na poruchu v AC sítích ≤ 8 s
- Citlivost 5 mA (EDS150), 0,5 A (EDS151)
- Signalizace stavu monitorované sítě pomocí LED
- Rozsah BMS adres 3...90
- Sériové rozhraní RS-485 s BMS protokolem
- Přídavná funkce měření reziduálních proudů

Normy

ISOSCAN® série EDS150/151 odpovídá normě IEC 61557-9.

Další informace

Pro více informací navštivte webové stránky www.ghvtrading.cz.

Údaje pro objednávku

Měřicí rozsah	Jmenovitá hodnota reakce		Napájecí napětí ¹⁾ U _s		Typ	Obj. č.
	Funkce EDS	Funkce RCM	AC	DC		
5...25 mA	5 mA	10 A	17...24V/50...60 Hz	14...28 V	EDS150	B91080103
0,5...2,5 mA	0,5 mA	1 A			EDS151	B91080101

¹⁾ Absolutní hodnoty

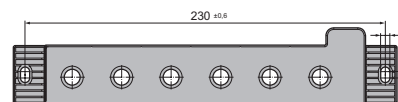
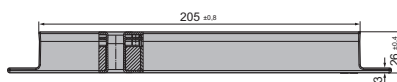
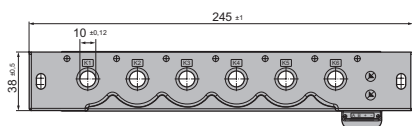
Vhodné komponenty

Popis	Napájecí napětí	Výstupní napětí	Použití	Typ	Obj. č.
Jednotka napájení	AC 90...264V/DC 120...370V/47...63 Hz	DC 24 V, 420 mA	Napájení maximálně 6 EDS15...	AN410	B924209
	AC 230 V/50...60 Hz	AC 20 V, 500 mA	Napájení maximálně 6 EDS15...	AN450	B924201
	AC 127 V/50...60 Hz	AC 20 V, 500 mA	Napájení maximálně 6 EDS15...	AN450-133	B924203

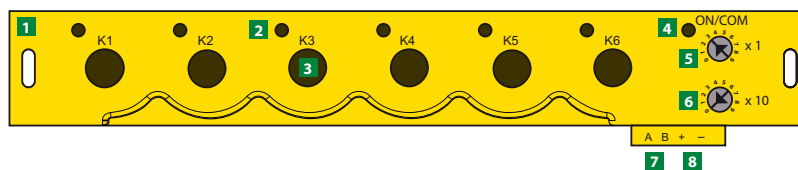


Pro napájení vyhodnocovacích jednotek EDS používejte pouze napájecí zdroje s ochranným oddělením (zvýšenou izolací) mezi primárním a sekundárním napětím (dle IEC 60364-7-710). Všechny zdroje uvedené v údajích pro objednávku jsou vyráběny v souladu s IEC 60364-7-710, a tedy splňují i požadavky ochranného oddělení mezi primárním a sekundárním napětím.

Rozměry (v mm)



Popis přístroje



- | | |
|---|---|
| 1 Otvory pro montáž pomocí šroubů | 5 Nastavení jednotek BMS adresy |
| 2 Alarmové LED jednotlivých měřicích kanálů K1...K6 | 6 Nastavení desítek BMS adresy |
| 3 Středový otvor měřicího transformátoru pro monitorované vedení | 7 Připojení napájecího napětí |
| 4 "ON/COM" LED indikace připojení napájení a aktivity sběrnice | 8 Připojení RS-485, sběrnice BMS |

Technické údaje

Izolace podle IEC 60664-1/IEC 60664-3

Jmenovité napětí izolace	AC 250 V
Jmenovité pulzní zkušební napětí/stupeň znečištění	6 kV/3

Napájecí napětí

Parametry monitorované IT sítě:

Jmenovité napětí sítě U_n	viz iso685-D-P, PGH (EDS150) AC 20...276 V, DC 20...308 V (EDS151)
Jmenovitý kmitočet f_n	42...460 Hz

Napájecí napětí:

Napájecí napětí U_S	AC 17...24 V, DC 14...28 V
Kmitočtový rozsah napájecího napětí	50...60 Hz
Vlastní spotřeba AC	≤ 3 VA
Vlastní spotřeba DC	≤ 1,5 VA

Měřicí obvod

Počet měřicích kanálů (na přístroj/systém)	6/528
--	-------

Funkce EDS:

Jmenovitá hodnota reakce	5 mA (EDS150) 0,5 mA (EDS151)
Relativní procentní nejistota	± 30 %
Jmenovitý kmitočet	42...460 Hz
Měřicí rozsah funkce EDS	5...25 mA (EDS150) 0,5...2,5 mA (EDS151)
Doba odezvy v AC sítích podle IEC 61557-9	≤ 8 s
Perioda skenování (všech kanálů)	cca 72 s

Funkce RCM:

Jmenovitá hodnota reakce	10 A (EDS150) 1 A (EDS151)
Relativní procentní nejistota	± 30 %
Kmitočtový rozsah	42...68 Hz

Zobrazení

LED:

ON/COM, zelená	provoz/aktivita sběrnice
Alarm K1...K6, žlutá	EDS a RCM funkce

Rozhraní

Rozhraní/protokol	RS-485/BMS
Připojení	svorky A/B

Kabel: Kroucený pár, jedna strana stínění připojena k PE	doporučený: J-Y(St)Y min. 2x0,8
Délka kabelu	≤ 1200 m
Zakončovací odpor	120 Ω (0,25 W)
Počet adres na BMS sběrnici	3...90 (3)*

EMC	IEC 61326-2-4
Provozní teplota	-25...+55 °C

Pro UL aplikace:

Maximální teplota okolí při provozu 55 °C	
Klimatická třída podle IEC 60721:	
Statické použití (IEC 60721-3-3)	3K5 (bez orosení nebo jinovatky)
Přeprava (IEC 60721-3-2)	2K3 (bez orosení nebo jinovatky)
Dlouhodobé skladování (IEC 60721-3-1)	1K4 (bez orosení nebo jinovatky)
Klasifikace mechanické odolnosti podle IEC 60721:	
Statické použití (IEC 60721-3-3)	3M4
Přeprava (IEC 60721-3-2)	2M2
Skladování (IEC 60721-3-1)	1M3

Připojení

Typ připojení	násuvný konektor s pružinovými svorkami
---------------	---

Pro UL aplikace:

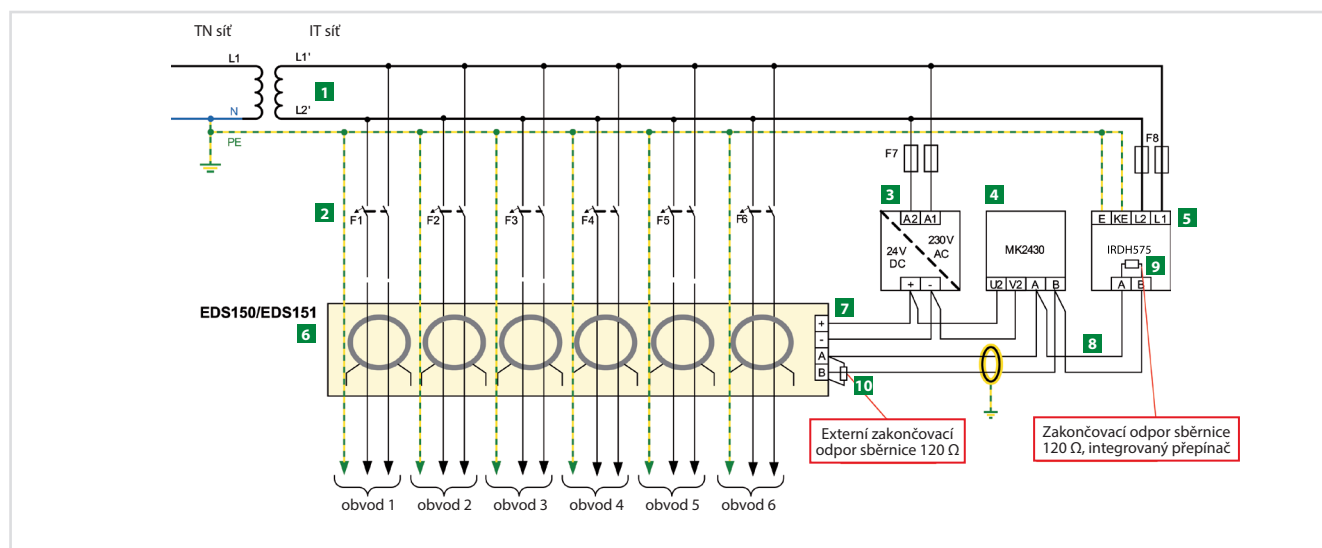
Používat pouze 60/75°C měděné vodiče!	
Průřezy vodičů - jednoduchý vodič/splétané lanko	0,2...1,5 mm ² (AWG 24...16)
Vícevodičové připojení (2 vodiče stejného průřezu)	
jednoduchý vodič	0,2...1,5 mm ²
splétané lanko	0,2...1,5 mm ²
splétané lanko s dutinkou bez izolace	0,25...1,5 mm ²
splétané lanko s dutinkou s izolací	0,25...0,75 mm ²
Délka odizolování vodiče	10 mm

Všeobecná data

Pracovní režim	trvalý provoz
Montáž	v jakékoli pozici
Materiál pouzdra	polykarbonát
Samozhášitelnost	UL94 V-0
Uchytení pomocí šroubů	2 x M6
Utahovací moment	1,5 Nm
Hmotnost	≤ 340 g

(*) tovární nastavení

Schéma zapojení



- | | |
|--|---|
| <p>1 Transformátor monitorované IT sítě</p> <p>2 Jističe obvodů</p> <p>3 AN410 pro napájecí napětí DC 24 V</p> <p>4 Univerzální kontrolní a signalizační panel MK2430/MK800 pro indikaci alarmových zpráv EDS150/151 (BMS master)</p> <p>5 Hlídač izolačního stavu IRDH575 s generátorem pulzů pro vyhledávání poruch izolace</p> | <p>6 Přístroj pro vyhodnocování poruch izolace EDS150/151</p> <p>7 Napájecí napětí U_S DC 24 V</p> <p>8 Sériové rozhraní BMS</p> <p>9 Zakončovací odpor BMS sběrnice (120 Ω, integrovaný přepínač)</p> <p>10 Zakončovací odpor BMS sběrnice</p> |
|--|---|