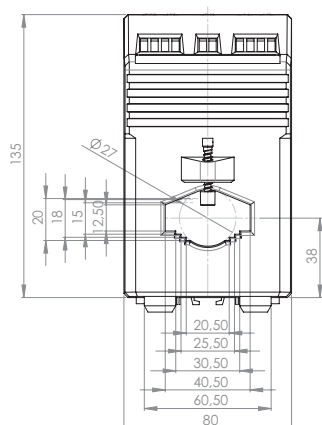


SWMU 41.5

Měřicí převodníky střídavého proudu



Vlastnosti

- s nebo bez pomocného napájení
- s integrovaným proudovým transformátorem
- montáž na DIN lištu
- vstupní měřená veličina: střídavý sinusový proud (1 A ... 800 A)
- výstupní měřená veličina: stejnosměrný proud nebo napětí
- princip měření: vstupní střídavý proud je transformován na nízkou, elektronice přizpůsobenou velikost, dále je usměrněn a elektronicky převeden na signál (U nebo I) úměrný vstupnímu proudu
- minimální potřeba propojovacích vodičů
- výstupy jsou odolné proti zkratu a rozpojení
- výstupy nesmí být vzájemně propojeny

Aplikace

Měřicí převodník typové řady SWMU slouží k převodu sinusového střídavého proudu na nucený, měřené hodnotě úměrný, stejnosměrný signál. Tento výstupní signál, nezávislý na zátěži, umožňuje současné připojení několika výhodnocovacích přístrojů např. ukazovacího přístroje, zapisovače, hlásiče mezních hodnot aj., které mohou být umístěny v blízkosti místa měření nebo i ve větší vzdálenosti (např. velínu).

Měřicí převodník splňuje všechny požadavky, která se týkají elektromagnetické kompatibility (EMC) a bezpečnosti dle EN 61010. Výroba převodníků je v souladu s technickými požadavky dle normy IEC 60688.

Technická data

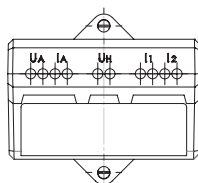
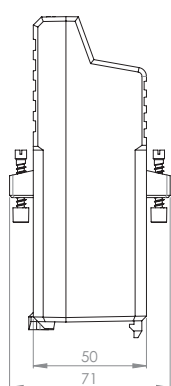
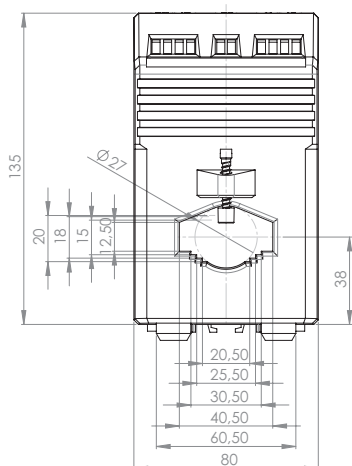
Vstup	
Jmenovitý kmitočet f_N	50/60 Hz
Jmenovitý vstupní proud I_N	1...10 A (SWMU 41.52/42.52) 15...800 A (SWMU 41.51/42.51)
Vlastní spotřeba	≤ 1 VA s pom. napájením) (2,5 VA bez pom. napájení)
Dovolené přetížení	$1,5 \times I_N$, trvale $8 \times I_N$, po dobu 40 sek.
Výstup	
Proudový výstup	
Stejnoseměrný proud	0(4) ... 20 mA
Max. vnější zátěž	$\leq 500 \Omega$
Max. zatěžovací napětí	≤ 15 V
Mezní proudové přetížení	≤ 34 mA
Napěťový výstup	
Stejnoseměrné napětí	0(2) ... 10 V
Min. vnější zátěž	≥ 10 k Ω
Max. zatěžovací napětí při přetížení	≤ 18 V
Mezní napěťové přetížení při $R_{EXT} = \infty$	≤ 18 V
Zbytkové zvlnění výstup. proudu	$\leq 1\%$ p.p.

Doba ustálení	≤ 500 ms
Provozní teplota	-5 °C až +40 °C
Přesnost	
Referenční hodnota	velikost měřicího rozsahu
Základní přesnost	0,5 %
Doba zahřátí	≤ 5 min
Pomocné napájení	
AC-střídavé	230 V $\pm 10\%$ (50...60 Hz)
DC-stejnoseměrné	24 V $\pm 15\%$
Výkon	$\leq 1,5$ W (2,5 VA)
Bezpečnost	
Stupeň krytí	IP 40, pouzdro, EN 60529 IP 20, svorky, EN 60529
Stupeň znečištění	2
Zkušební napětí (DIN 57411)	4 kV, aktivní obvody proti pouzdro 4 kV, svorky pomocného napětí (230 V AC) proti svorkám výstupního signálu 500 V, svorky pomocného napětí (24 V DC) proti svorkám výstupního signálu

SWMU 41.52(1) Měřicí převodník střídavého proudu s pomocným napájením 230 V AC



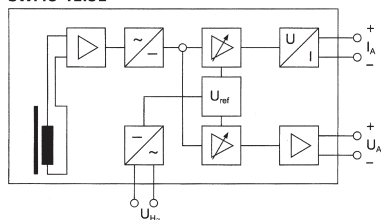
Primární pas	40 x 12 mm
Primární vodič Ø	27 mm
Šířka	80 mm
Výška	135 mm
Hmotnost	350 g
Provozní rozsah	0 ... 120% I_N



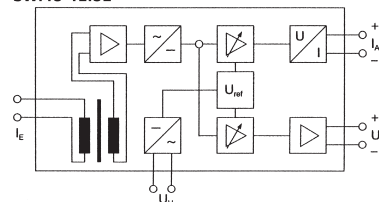
Typ SWMU	Primární jmenovitý proud [A]	0 ... 20 mA 0 ... 10 V Obj. číslo	4 ... 20 mA 0 ... 10 V Obj. číslo	0 ... 20 mA 2 ... 10 V Obj. číslo	4 ... 20 mA 2 ... 10 V Obj. číslo
41.52	1	61006	62006	63006	64006
	5	61007	62007	63007	64007
	10	61008	62008	63008	64008
	15	61009	62009	63009	64009
	20	61010	62010	63010	64010
	25	61011	62011	63011	64011
41.51	30	61012	62012	63012	64012
	40	61013	62013	63013	64013
	50	61014	62014	63014	64014
	60	61015	62015	63015	64015
	75	61016	62016	63016	64016
	100	61017	62017	63017	64017
	150	61018	62018	63018	64018
	200	61019	62019	63019	64019
	250	61020	62020	63020	64020
	300	61021	62021	63021	64021
	400	61022	62022	63022	64022
500	61023	62023	63023	64023	
600	61024	62024	63024	64024	
750	61025	62025	63025	64025	
800	61026	62026	63026	64026	

- SWMU 41.52 - pro primární proudy do 10 A
Primární vodič je připojen na svorky s označením „K-L“, které jsou umístěny na horní straně pouzdra.
- SWMU 41.51 - pro primární proudy od 15 A
Primární vodič prochází otvorem v převodníku.

SWMU 41.51



SWMU 41.52





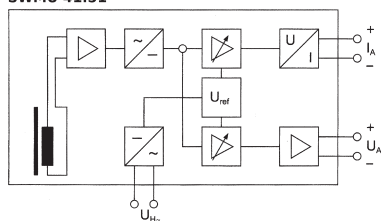
Primární pas 40 x 12 mm
 Primární vodič Ø 27 mm
 Šířka 80 mm
 Výška 135 mm
 Hmotnost 250 g
 Provozní rozsah 0 ... 120% I_N

SWMU 41.52(1) Měřicí převodník střídavého proudu s pomocným napájením 24 V DC

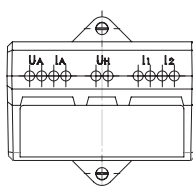
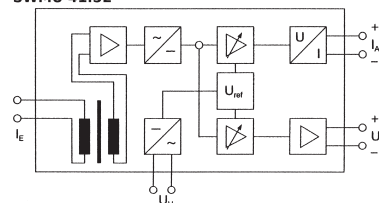
Typ SWMU	Primární jmenovitý proud [A]	0 ... 20 mA 0 ... 10 V Obj. číslo	4 ... 20 mA 0 ... 10 V Obj. číslo	0 ... 20 mA 2 ... 10 V Obj. číslo	4 ... 20 mA 2 ... 10 V Obj. číslo
41.52	1	65006	66006	67006	68006
	5	65007	66007	67007	68007
	10	65008	66008	67008	68008
	15	65009	66009	67009	68009
	20	65010	66010	67010	68010
	25	65011	66011	67011	68011
	30	65012	66012	67012	68012
	40	65013	66013	67013	68013
	50	65014	66014	67014	68014
	60	65015	66015	67015	68015
41.51	75	65016	66016	67016	68016
	100	65017	66017	67017	68017
	150	65018	66018	67018	68018
	200	65019	66019	67019	68019
	250	65020	66020	67020	68020
	300	65021	66021	67021	68021
	400	65022	66022	67022	68022
	500	65023	66023	67023	68023
	600	65024	66024	67024	68024
	750	65025	66025	67025	68025
	800	65026	66026	67026	68026

- SWMU 41.52 - pro primární proudy do 10 A
Primární vodič je připojen na svorky s označením „K-L“, které jsou umístěny na horní straně pouzdra.
- SWMU 41.51 - pro primární proudy od 15 A
Primární vodič prochází otvorem v převodníku.

SWMU 41.51



SWMU 41.52





Primární pas 40 x 12 mm
 Primární vodič Ø 27 mm
 Šířka 80 mm
 Výška 135 mm
 Hmotnost 600 g
 Spotřeba $\geq 2,5 \text{ VA}$
 Provozní rozsah 15 ... 120% I_N

SWMU 42.52(1) Měřicí převodník střídavého proudu bez pomocného napájení

Typ SWMU	Primární jmenovitý proud [A]	0 ... 20 mA 0 ... 10 V Obj. číslo
42.52	1	69006
	5	69007
	10	69008
	40	69013
	50	69014
	60	69015
	75	69016
42.51	100	69017
	150	69018
	200	69019
	250	69020
	300	69021
	400	69022
	500	69023
	600	69024
	750	69025
	800	69026

- SWMU 42.52 - pro primární proudy do 10 A
Primární vodič je připojen na svorky s označením „K-L“, které jsou umístěny na horní straně pouzdra.
- SWMU 42.51 - pro primární proudy od 40 A
Primární vodič prochází otvorem v převodníku.

SWMU 42.51

