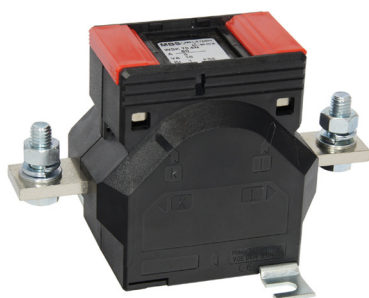
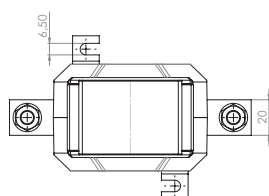
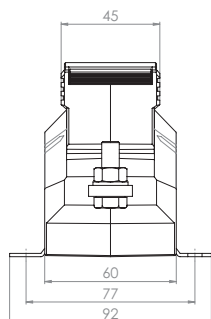
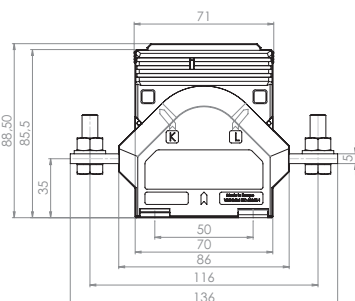


WSK 70.6 N



Měřicí transformátor proudu závitového provedení



Šířka 60 mm
Výška 85,5 mm



Primární jmenovitý proud [A]	Jmenovitá zátěž [VA]	Sekundární proud [A] / Třída přesnosti			
		5 A tř. 1 Obj. číslo	5 A tř. 0,5 Obj. číslo	1 A tř. 1 Obj. číslo	1 A tř. 0,5 Obj. číslo
25	2,5	89047	89011	89247	89211
	5	89048	89012	89248	89212
	10	89049	89013	89249	89213
	15			89250	
30	2,5	89051	89015	89251	89215
	5	89052	89016	89252	89216
	10	89053	89017	89253	89217
	15	89054		89254	
40	2,5	89055	89019	89255	89219
	5	89056	89020	89256	89220
	10	89057	89021	89257	89221
	15	89058		89258	
50	2,5	89059	89023	89259	89223
	5	89060	89024	89260	89224
	10	89061	89025	89261	89225
	15	89062		89262	
60	2,5	89063	89027	89263	89227
	5	89064	89028	89264	89228
	10	89065	89029	89265	89229
	15	89066		89266	
75	2,5	89067	89031	89267	89231
	5	89068	89032	89268	89232
	10	89069	89033	89269	89233
	15	89070		89270	
80	2,5	89071	89035	89271	89235
	5	89072	89036	89272	89236
	10	89073	89037	89273	89237
	15	89074		89274	
100	2,5	89075	89039	89275	89239
	5	89076	89040	89276	89240
	10	89077	89041	89277	89241
	15	89078		89278	

		Obj. číslo
	Příchytky na DIN lištu	-
	Plombovací krytka B	59041

- Měřicí proudový transformátor s primárním vodičem 20 x 5, šroub M8.