

Analyzátor kvality sítě PEM353



Vlastnosti

Univerzální digitální měřicí přístroj PEM 353 se používá pro záznam a zobrazení parametrů elektrické napájecí sítě a k přenosu těchto informací po komunikačním rozhraní.

Přístroj měří parametry jako jsou napětí a proudy, výkony a energie, ale také hodnoty kvality jako je THD a jednotlivé harmonické až do 31. harmonické.

PEM353 je vhodný pro použití ve 2-, 3- a 4-vodičových systémech a v jejich příslušných zapojeních v TN, TT a IT sítích. To umožňuje sledování jak jednotlivých tak i vícefázových systémů.

Díky standardizovaným rozměrům 96 x 96 mm je zařízení určeno pro montáž na čelní panel.

Aplikace

- Moderní indikační přístroje pro elektrické veličiny, např. jako náhrada analogových indikačních přístrojů.
- Monitorování kvality elektrické energie
- Monitorování mezních hodnot s předáváním alarmů
- Měření a monitorování vodiče N
- Měření energie a výkonu, např. jako součást monitorování energetických dat

Normy

PEM353 odpovídá normám :

• ČSN EN 62053-22 (VDE 0418 Part 3-22)

Vybavení pro měření elektrické energie (AC) - Zvláštní požadavky - Část 22: Střídavé statické činné elektroměry (třídy 0,2 S a 0,5 S) (IEC 62053);

• ČSN EN 61557-12 (VDE 0413-12)

Elektrická bezpečnost v nízkonapěťových rozvodných sítích se střídavým napětím do 1 000 V a se stejnosměrným napětím do 1 500 V - Zařízení ke zkoušení, měření nebo sledování činnosti prostředků ochrany Část 12: Zařízení pro měření a monitorování elektrických parametrů (PMD)

• IEC 61554:2002-08

Panelové zařízení - Elektrické měřicí přístroje - Rozměry pro montáž na panel (IEC 61554:1999)

Další informace

Více informací naleznete na www.ghvtrading.cz.

Certifikáty



Údaje pro objednávku

		PEM353	PEM353-P	PEM353-N
Objednávací číslo		B93100355	B93100354	B93100353
Měřicí technika	Třída přesnosti činné energie (podle IEC 62053-22)	Měřicí transformátory proudu 5 A: tř.p. 0,5 Měřicí transformátory proudu 1 A: tř.p. 1,0		
	Napěťové vstupy (L1, L2, L3)	45...65 Hz TN a TT sítě (uzemněné): AC 230/400...400/690 V, CAT III 600 V IT sítě (něuzemněné): AC 400...480 V, CAT III 300 V / AC 500...690 V, CAT II 1000 V		
	Proudové vstupy (I1, I2, I3)	5 A / 1 A		
	I4	–	–	5 A
	Harmonické / Zkreslení U/I	do 31. harmonické		
Vzorkovací rychlost		3,2 kHz		
Záznamník	Sledování nastavených hodnot	9		
	Záznam událostí	Log událostí (SOE log), Log Max/Min Log špičkové poptávky, Log energie (měsíční hodnoty)		
	4 MB	Záznamník	–	–
Záznam dat zátěže (denní a měsíční hodnoty)		–	–	■
Vlastnosti	Digitální vstupy	4		
	Digitální výstupy	2 releové výstupy	2 pulzní výstupy	2 releové výstupy
	Napájecí napětí	95...250 V; DC, AC 47...440 Hz		
	Komunikační rozhraní	RS-485 (Modbus RTU, BACnet MS/TP, DNP)		
	Jazyk	Angličtina		

1. Měření elektrických veličin

- Fázové napětí (individuální + Σ) U_{L1}, U_{L2}, U_{L3} ve V
- Sdružené napětí (individuální + Σ) $U_{L1L2}, U_{L2L3}, U_{L3L1}$ ve V
- Fázové proudy (individuální + Σ) I_1, I_2, I_3 v A
- Proud N-vodičem (vypočtený) I_n v A
- Reziduální proud I_r (naměřený, pouze PEM353-N) v A
- Kmitočet f v Hz
- Výkon pro každou fázi (individuální + Σ) P v kW, Q v kvar, S v kVA

- Účinník první harmonické DPF (individuální + Σ) $\cos(\varphi)$
- Účinník PF (individuální + Σ) λ
- Činná a jalová energie import (individuální + Σ) v kWh, kvarh
- Činná a jalová energie export (individuální + Σ) v kWh, kvarh
- Fázový úhel napětí (LN nebo LL, individuální) $^\circ$
- Fázový úhel proudu (individuální) $^\circ$
- Napěťová nesymetrie v %
- Proudová nesymetrie v %
- Harmonické zkreslení (THD, TOHD, TEHD) pro U a I
- k-faktor pro I
- Činitel zvlnění pro I
- Celkové zkreslení (TDD) pro I

2. Měření energie

- Třída přesnosti měření činné energie dle IEC 62053-22: 0.5 S
- LED (pulz) pro činnou a jalovou energii
- 2 pulzní výstupy (pouze PEM353-P)
- Měření energie za jednotlivé fáze a celkové energie
 - Import, export, celková a jednotlivá činná a jalová energie
 - Celková zdánlivá energie
- Až 4 pulzní čítače (např. plyn, voda, vzduch, teplo)

3. Použití časů pro měření energie

- Až 8 tarifů
- Změna tarifu pomocí digitálního vstupu nebo
- Změna tarifů podle naplánování, 2 naplánování
- Špičkové poptávky celkového výkonu (P, Q, S) pro každý tarif

4. Log měřiče energie – hodnoty za 12 měsíců

- Měření celkové energie a pro každý tarif
 - Import, export, celková a jednotlivá činná a jalová energie
 - Celková zdánlivá energie

5. Data pro fázové výkony (P, Q, S) a proudy

- Programovatelné klouzavé průměrné hodnoty / průměrování
- Předpovídání příští průměrné hodnoty poptávky
- Záznam špičkové poptávky s časovou značkou
 - Celkový fázový výkon a proudy (P, Q, S)
 - Celkový výkon fáze na tarif (P, Q, S)

6. Log pro 45 naměřených max. a min. hodnot s časovou značkou

- 7. Monitorování limitů podle nastavených prahových hodnot.
 - 9 nastavitelných monitorovacích bodů
 - Výběr z 25 naměřených parametrů
 - Vstraha na displeji anebo na digitálním výstupu (DO)
 - Monitorování překročení nebo podkročení limitní hodnoty
 - Nastavielná hystereze

8. Log událostí (SOE log)

- 100 událostí s časovou značkou, rozlišení 1 ms
- Změny v nastavení, nast. prahové hodnoty a DI/DO
- Systémová hlášení
- Přestoupení limitních hodnot

9. Log zátěže: denní a měsíční hodnoty (pouze PEM353-N)

- Denní log
 - 60 dnů (2 měsíce)
 - Celková činná, jalová a zdánlivá energie pro každou fázi
 - Špičkový požadovaný výkon (P, Q, S)
- Měsíční log
 - 36 měsíců (3 roky)
 - Celková činná, jalová a zdánlivá energie pro každou fázi
 - Měsíční špičkový požadovaný celkový fázový výkon s časovou značkou (P, Q, S)

10. Záznamník (pouze PEM353-N)

- 5 záznamníků každý až s 16 měřicími kanály
- V každém měřicím kanálu možnost výběru z 328 hodnot
- Nastavitelný interval: 60 s až 40 dnů
- Například záznam na 100 dnů při 15 minutovém intervalu

11. Jednoduché a pohodlné ovládání

- Velký grafický podsvětlený displej
- Ochrana heslem
- Na standardním displeji možnost výběru 4 parametrů pro zobrazení

12. Ostatní funkce

- Detekce chybného připojení (kmitočtu, napětí, proudu, chyba polarity měřicích transformátorů, sledu fází)
- Čítač doby provozu

13. Komunikační rozhraní a protokoly

- Galvanicky izolovaná sběrnice RS-485 (1,200 až 38,400 bit/s)
- LED pro indikaci aktivity na sběrnici
- Modbus RTU protokol
- BACnet MS/TP
- DNP

Izolace podle IEC 60664-1/IEC 60664-3

Definice		
Měřicí obvod 1 (IC1)		(L1, L2, L3, N)
Měřicí obvod 2 (IC2)		(-I11, I12, -I21, I22, -I31, I32, -I41, I42)
Napájecí obvod (IC3)		(A1/+, A2/-)
Výstupní obvod 1 (IC4)	PEM353-N, PEM353	(D013, D014)
	PEM353-P	(E1+, E1-)
Výstupní obvod 2 (IC5)	PEM353-N, PEM353	(D023, D024)
	PEM353-P	(E2+, E2-)
Ovládací obvod 1 (IC6)		(D1C, D11, D12, D13, D14)
Ovládací obvod 2 (IC7)		(D+, D-)
Kategorie přepětí		
IC1, IC3		III
IC2, IC4, IC5, IC6		II
Stupeň znečištění		2
Jmenovité napětí		
IC1		AC 277 V $U_{LN}/480$ V U_{LL}
IC2		AC 300 V
IC3		AC/DC 250 V
IC4, IC5	PEM353, PEM353-N	AC 250 V
	PEM353-P	DC 30 V
IC6		DC 30 V
Jmenovité napětí izolace		
IC1/(IC2...7)		500 V
IC2/(IC3...7)		320 V
IC3/(IC4...7)		320 V
IC4/(IC5...7)		320 V
IC5/(IC6...7)		320 V
IC6/IC7		32 V
Jmenovité impulsní napětí		
IC1/(IC2...7)		4 kV
IC2/(IC3...7)		4 kV
IC3/(IC4...7)		4 kV
IC4/(IC5...7)		4 kV
IC5/(IC6...7)		4 kV
IC6/IC7		800 V
Bezpečnostní oddělení (zesílená izolace) mezi		
IC1/(IC2...7)		kategorie přepětí III, 300 V
IC2/(IC3...7)		kategorie přepětí II, 300 V
IC3/(IC4...7)		kategorie přepětí III, 300 V
IC4/(IC5...7)		kategorie přepětí II, 300 V
IC5/(IC6...7)		kategorie přepětí II, 300 V
Zkouška napětí (kusová zkouška) podle IEC 61010-1:		
IC1/(IC2...7)		AC 2,0 kV, 1 minuta
IC2/(IC3...7)		AC 2,0 kV, 1 minuta
IC3/(IC4...7)		AC 2,0 kV, 1 minuta
IC4/(IC5...7)		AC 2,0 kV, 1 minuta
IC5/(IC6...7)		AC 2,0 kV, 1 minuta
Napájecí napětí		
Napájecí napětí		AC/DC 95...250 V (± 10 %)
Jmenovitý kmitočet		DC, 47...440 Hz
Vlatní spotřeba		< 5 VA
Napěťové měřicí vstupy		
Jmenovité napětí $U_{L1,L2,L3}$		230 V
Jmenovité napětí $U_{L1L2,L2L3,L3L1}$		400 V
Měřicí rozsah		10 V...200 % U_n
Vnitřní odpor $U_{L1-N,L2-N,L3-N}$		> 12 M Ω

Transformační poměr napěťového transformátoru

Primární napětí	1...1 000 000 V
Sekundární napětí	1...690 V
Max. transformační poměr	10 000

Proudové měřicí vstupy

I_n	5 A
Měřicí rozsah	0,1...200 % I_n
Zátěž	< 0,15 VA
Přetížení	2 x I_n permanent, 20 x $I_n \leq 1$ s

Transformační poměr proudového transformátoru

Primární proud	1...30000 A
Sekundární proud	1...5 A

Přesnost měření (z naměřené hodnoty/z hodnoty rozsahu)

Fázové napětí $U_{L1-N,L2-N,L3-N}$	$\pm 0,2$ % z naměřené hodnoty, +0,05 % z hodnoty rozsahu
Proud $I_1, 2, 3$	$\pm 0,2$ % z naměřené hodnoty, +0,05 % z hodnoty rozsahu
Proud N vodičem I_4 (PEM353-N)	$\pm 0,2$ % z naměřené hodnoty
Kmitočet f	$\pm 0,02$ Hz
Fázový úhel	$\pm 1^\circ$
Činný výkon, jalový výkon	$\pm 0,5$ % z naměřené hodnoty, +0,05 % z hodnoty rozsahu
Účinnost λ	$\pm 0,5$ %
Měření činné energie podle DIN EN 62053-22 (VDE 0418 část 3-22)	
Třída přesnosti s 5 A měřicím proudovým transformátorem	0,5 S
Třída přesnosti s 1 A měřicím proudovým transformátorem	1 S
Měření RMS hodnoty napětí podle	DIN EN 61557-12 (VDE 0413-12), kapitola 4.7.6
Měření RMS hodnoty fázového proudu podle	DIN EN 61557-12 (VDE 0413-12), kapitola 4.7.5
Měření kmitočtu podle	DIN EN 61557-12 (VDE 0413-12), kapitola 4.7.4

Komunikační rozhraní

Rozhraní: protokol	RS-485: Modbus RTU, BACnet MS/TP, DNP
Přenosová rychlost	1,2...38,4 kbit/s
Délka kabelu	0...1200 m
Doporučený typ kabelu (stíněný)	J-Y(St)Y min. 2 x 0,8

Spínací prvky

Výstupy	2 N/O kontakty
Pracovní režim	N/O
PEM353-N, PEM353	
spínací kontakty, N/O pracovní režim, AC 250 V nebo DC 30 V	5 A
Minimální proud I_{min}	1 mA at AC/DC ≥ 10 V
PEM353-P	
Pulzní výstup	max. DC 30 V, max. 30 mA
Délka kabelu	≤ 30 m
Vstupy	4 společné galvanicky izolované digitální vstupy
I_{min}	1 mA
U_{DI}	DC 24 V

Klimatické podmínky/EMC

EMC	IEC 61326-1
Pracovní teplota	-25...+55 °C
Klimatická třída podle IEC 60721 (statické použití)	3K6
Klasifikace mechanické odolnosti podle IEC 60721 (statické použití)	3M4
Oblast použití	< 2000 m

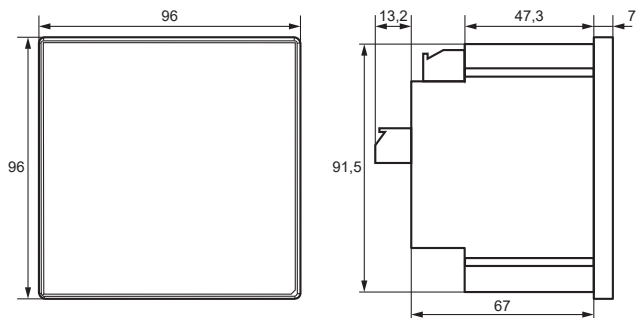
Připojení

Typy připojení	šroubová a vyjímatelná svorkovnice
----------------	------------------------------------

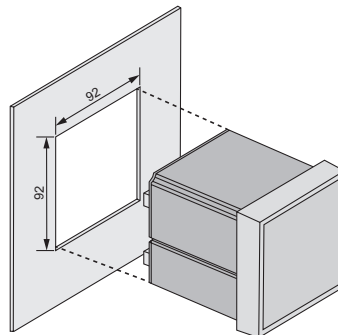
Ostatní

Stupeň krytí, instalace	IP20
Stupeň krytí, čelní panel (s gumovým těsněním)	IP54
Hmotnost	≤ 350 g

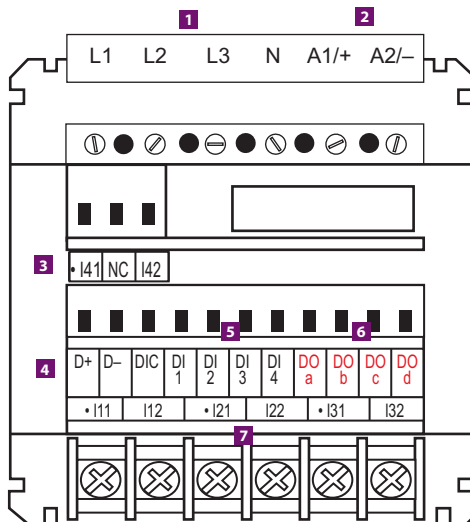
Rozměry (v mm)



Rozměry výřezu do panelu (v mm)



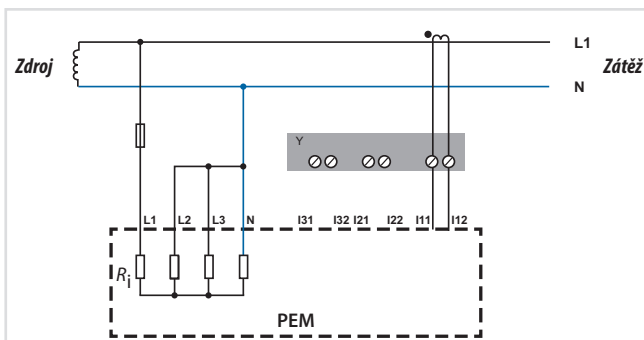
Popis svorek



- 1 Připojení napětí monitorované sítě: Měřící vodiče by měli být chráněny vhodnou pojistkou.
- 2 Napájecí napětí: Doporučena rychlá pojistka 6A. Při napájení přímo z IT sítě, musí být pojistky na obou vodičích.
- 3 Měřící proudový vstup I4 (pouze PEM353-N)
- 4 Připojení sběrnice RS-485
- 5 Digitální vstupy
- 6 Digitální výstupy (N/O kontakty) nebo impulzní výstupy dle typu
- 7 Měřící proudové vstupy I_{1...3}

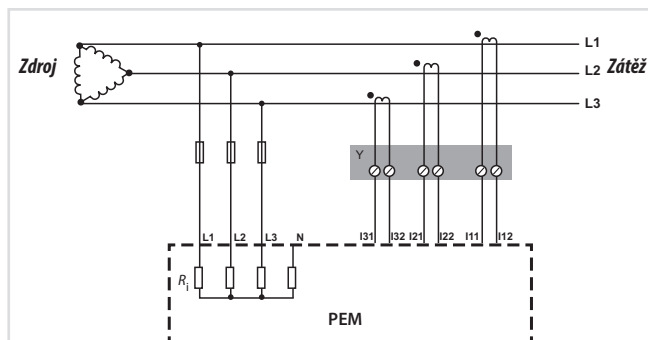
	DO a	DO b	DO c	DO d
PEM353(-N)	D013	D014	D023	D024
PEM353-P	E1+	E1-	E2+	E2-

Schéma zapojení přímé připojení (bez napěťových transformátorů)



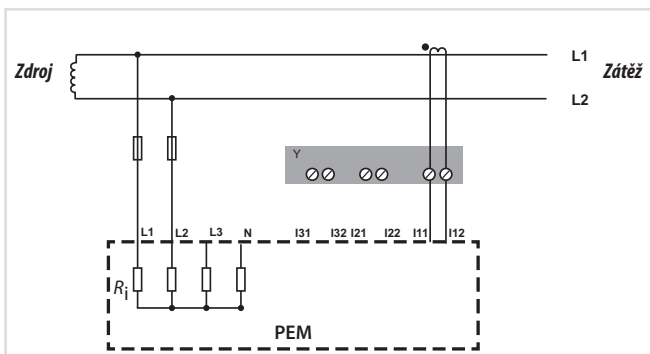
Jednofázová dvoupodičová síť 1P2W L-N

Pokud používáte toto zapojení nastavte v menu (Setup > Basic > Wiring Mode) **1P2W L-N**.



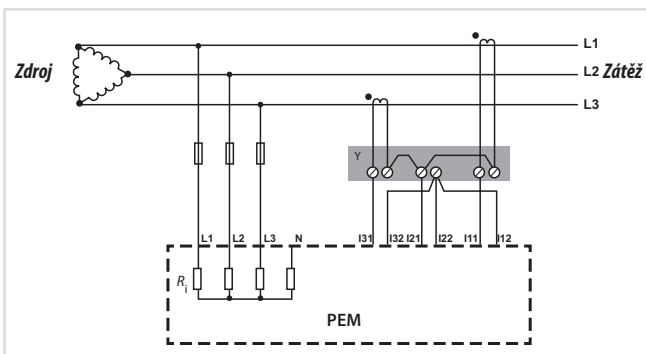
Třífázová třívodičová se třemi měřícími transf. 3P3W

Pokud používáte toto zapojení nastavte v menu (Setup > Basic > Wiring Mode) **3P3W**.



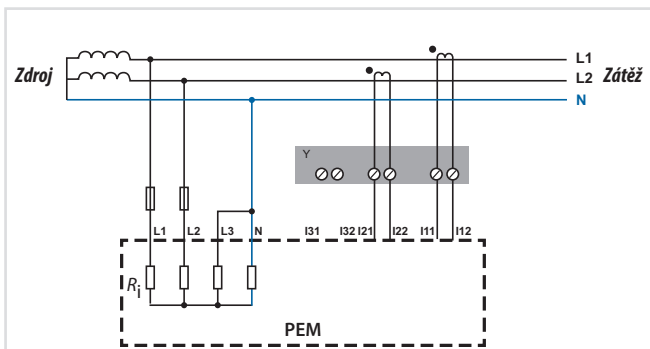
Jednofázová dvou vodičová síť 1P2W L-L

Pokud používáte toto zapojení nastavte v menu (Setup > Basic > Wiring Mode) **1P2W L-L**.



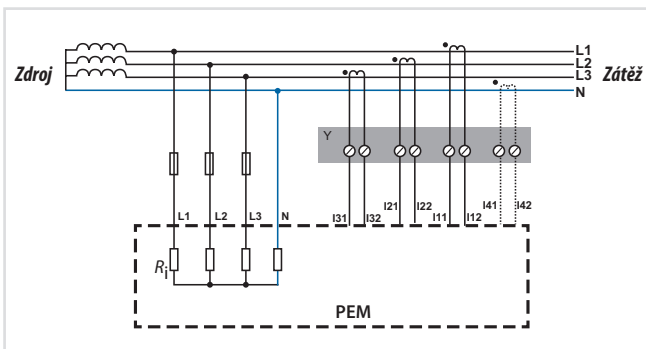
Třífázová třívodičová se dvěma transf. 3P3W Aronovo zap.

Pokud používáte toto zapojení nastavte v menu (Setup > Basic > Wiring Mode) **3P3W**.



Jednofázová třívodičová se dvěma měřícími transf. 1P3W

Pokud používáte toto zapojení nastavte v menu (Setup > Basic > Wiring Mode) **1P3W**.



Třífázová čtyřvodičová se 3 (4) měřícími transf. 3P4W

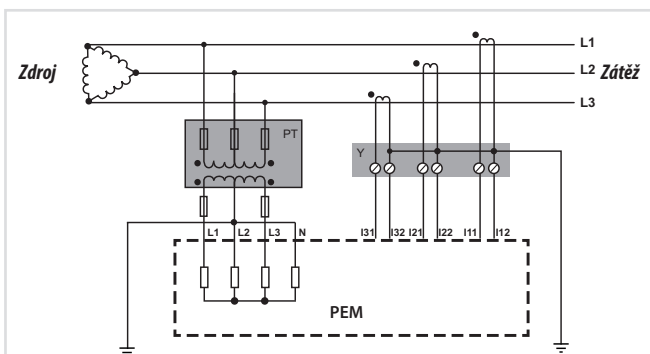
Pokud používáte toto zapojení nastavte v menu (Setup > Basic > Wiring Mode) **3P4W**

Y Izolované svorky měřících proudových transformátorů

Y Izolované svorky měřících proudových transformátorů

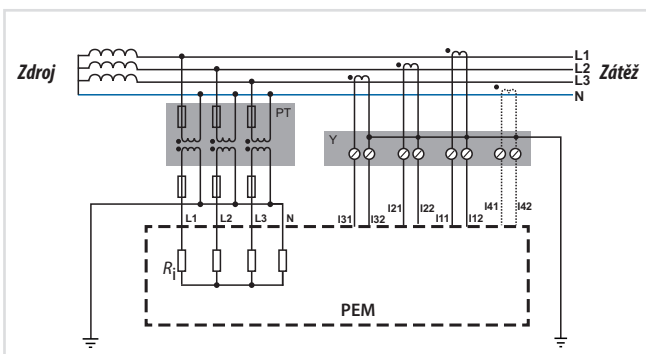
I₄ Měření I₄ pouze pro PEM353-N

Schéma zapojení s napěťovými transformátory (střední a vysoké napětí)



Třífázové třívodičové se 3 měřícími transf. 3P3W

Pokud používáte toto zapojení nastavte v menu (Setup > Basic > Wiring Mode) **3P3W**.



Třífázové čtyřvodičové se 3 měřícími transf. 3P4W (např. TN-S systém)

Pokud používáte toto zapojení nastavte v menu (Setup > Basic > Wiring Mode) **3P4W**.

Y Izolované svorky měřících proudových transformátorů

Y Izolované svorky měřících proudových transformátorů

PT Převodový poměr v PEM353 lze nastavit určením primárního a sekundárního převodového poměru. Lze nastavit také lichý převodový poměr.

I₄ Měření I₄ pouze pro PEM353-N

PT Převodový poměr v PEM353 lze nastavit určením primárního a sekundárního převodového poměru. Lze nastavit také lichý převodový poměr.