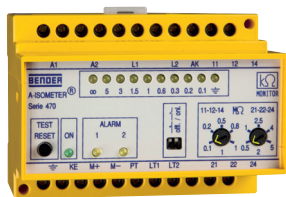


ISOMETER® IR470LY2-4061

Hlídač izolačního stavu pro neuzemněné AC a 3(N)AC sítě

AC



Aplikace

- Střídavé jedno a třífázové systémy bez stejnosměrných obvodů
- Budicí obvody motorů bez měničů
- Elektrické instalace v budovách
- Jednoduché elektrické systémy strojů
- Veřejné energetické rozvody
- Osvětlovací systémy
- Chladicí a klimatizační systémy

Certifikáty



Vlastnosti

- Pro jedno a třífázové střídavé IT sítě s jmenovitým napětím 0...793 V a jmenovitým kmitočtem 40...460 Hz
- Pomocí vazebních členů lze přístroj aplikovat i na systémy s vyšším napětím
- Dvě nastavitelné hodnoty reakce v rozsahu 10 kΩ...100 kΩ ALARM1 a 35 kΩ...500 kΩ ALARM2
- Trvalé monitorování stavu připojení
- LED indikace POWER ON, ALARM 1, ALARM 2
- Indikace ALARM 1(2) signalizuje i poruchu připojení a vlastní interní chybu přístroje
- LED bargraf pro indikaci velikosti izolačního odporu
- DIP přepínač umožňuje zvolit pracovní režim ALARM relé (N/C nebo N/O) a aktivovat paměťovou funkci LED (nastavit automatický RESET)
- Dvě přepínací ALARM relé (nastavitelné na N/O, N/C)
- Kombinované tlačítko TEST/RESET
- Možnost připojení externího tlačítka TEST a RESET
- Analogový výstup 0...400 μA pro připojení k externímu kΩ metru
- Průhledný čelní kryt, který umožňuje zapečetění nastavení

Normy

ISOMETER® série IR470LY2-4061 odpovídá normám DIN EN 61557-8 (VDE 0413-8), IEC 61557-8, ASTM F 1669M-96, ČSN EN 61557-8, STN EN 61557-8.

Další informace

Pro více informací navštivte webové stránky www.ghvtrading.cz.

Rozměry (v mm)

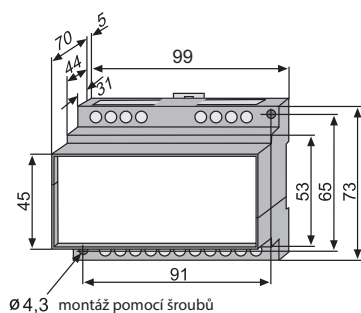
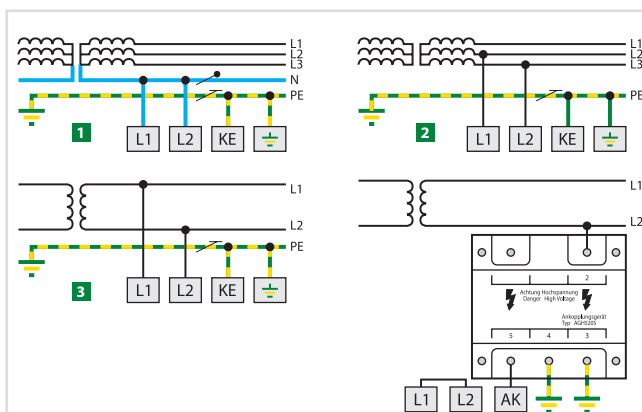


Schéma zapojení



- 1 U_n 3NAC síť
- 2 U_n 3AC síť
- 3 U_n AC síť
- 4 U_n s vazebním členem AGH520S 0...7200 V

Údaje pro objednávku

Napájecí napětí ¹⁾ U_S	Typ	Obj. č.
AC	IR470LY2-4061	B91048052
184...264V		

¹⁾ Absolutní hodnoty
Další napájecí napětí na dotaz

Vhodné komponenty

Popis	Typ	Obj. č.
Externí analogový kΩ	7204-1421	B986763
	9604-1421	B986764
Vazební členy	AGH204S-4	B914013
	AGH520S	B913033

Technické údaje

Izolace podle IEC 60664-1

Jmenovité napětí izolace	AC 630 V
Jmenovité pulzní zkušební napětí/stupeň znečištění	6 kV/3

Napěťové rozsahy

Jmenovité napětí sítě U_n	AC, 3(N)AC 0...793 V
Jmenovitý kmitočet f_n	40...460 Hz
Napájecí napětí U_s	viz údaje pro objednávku
Kmitočtový rozsah napájecího napětí U_s	50...460 Hz
Vlastní spotřeba	≤ 3 VA

Hodnoty reakce

Jmenovitá hodnota reakce R_{an1} (Alarm 1)	10...100 k Ω
Jmenovitá hodnota reakce R_{an2} (Alarm 2)	35...500 k Ω
Doba reakce t_{an} při $R_f = 0,5 \times R_{an}$ a $C_e = 1 \mu F$	≤ 1 s

Měřicí obvod

Měřicí napětí U_m	≤ 40 V
Měřicí proud I_m (při $R_f = 0 \Omega$)	$\leq 200 \mu A$
Vnitřní stejnosměrný odpor R_i	≥ 200 k Ω
Impedance Z_i at 50 Hz	≥ 180 k Ω
Maximální přípustné externí DC napětí U_{fg}	≤ 800 V
Rozptylová kapacita sítě	$\leq 20 \mu F$

Výstupy

TEST/RESET tlačítko	interní/externí
Výstupní proud pro panelový přístroj (střed = 120 k Ω)	0...400 μA
Maximální zátěž	≤ 25 k Ω

Spínací obvody

Spínací prvky	dvě relé s 1 prepínacím kontaktem
Pracovní režim	N/O režim/N/C režim
Tovární nastavení	N/O režim
Doba elektrické životnosti, počet cyklů	12 000
Třída sepnutí	IIB podle DIN IEC 60255-0-20
Jmenovité napětí kontaktu	AC 250 V/DC 300 V
Spínací schopnost	AC/DC 5 A
Rozpínací schopnost	2 A, AC 230 V, $\cos \phi = 0,4 - 0,2$ A, DC 220 V, L/R = 0,04 s
Minimální spínací proud při DC 24 V	≥ 2 mA (50 mW)

Mechanické vlastnosti, klimatické podmínky, EMC

Odolnost proti pádu IEC 60068-2-27 (při provozu)	15 g/11 ms
Odolnost proti nárazu IEC 60068-2-29 (při přepravě)	40 g/6 ms
Odolnost proti vibracím IEC 60068-2-6 (při provozu)	1 g/10...150 Hz
Odolnost proti vibracím IEC 60068-2-6 (při přepravě)	2 g/10...150 Hz
Pracovní teplota okolí	-10...+55 °C
Skladovací teplota	-40...+70 °C
Klimatická třída podle DIN IEC 60721-3-3	3K5

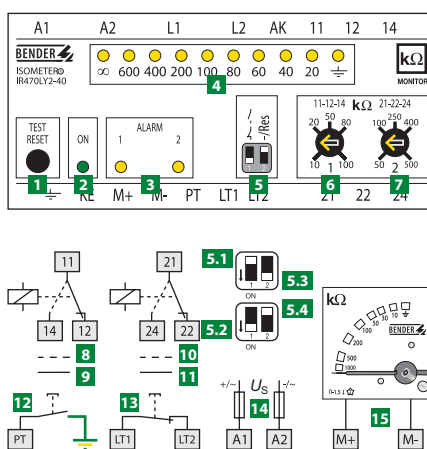
Připojení

Typ připojení	šroubové svorky
Průřez propojovacích vodičů	
jednoduchý vodič/splétané lanko	0,2...4 mm ² /0,2...2,5 mm ²

Všeobecná data

Pracovní režim	trvalý provoz
Montáž	v jakékoli pozici
Stupeň krytí vnitřních součástí (DIN EN 60529)	IP30
Stupeň krytí svorek (DIN EN 60529)	IP20
Uchycení pomocí šroubů	2 x M4
Rychlá montáž na DIN lištu	IEC 60715
Samozháštitelnost	UL94 V-0
Hmotnost	≤ 360 g

Ovládací a zobrazovací prvky



- | | |
|---|--|
| <p>1 Kombinované tlačítko TEST (držet > 1 s) a RESET (stisknout < 1 s)</p> <p>2 LED "ON"</p> <p>3 Alarmové LED "+ ALARM -", indikace dosažení hodnoty reakce nebo indikace poruchy propojení vodičů</p> <p>4 LED bargraf v (kΩ)</p> <p>5 Přepínače nastavení režimu kontaktů a paměti poruch</p> <p>5.1 N/O režim</p> <p>5.2 N/C režim</p> <p>6 Potenciometr pro nastavení jmenovité hodnoty reakce R_{ALARM1}</p> <p>7 Potenciometr pro nastavení jmenovité hodnoty reakce R_{ALARM2}</p> | <p>8 Alarmové relé 1: N/O režim</p> <p>9 Alarmové relé 1: N/C režim</p> <p>10 Alarmové relé 2: N/O režim</p> <p>11 Alarmové relé 2: N/C režim</p> <p>12 Externí tlačítko testu "PT"</p> <p>13 Externí tlačítko reset (propojení "LT1, LT2" vypne automaticky reset)</p> <p>14 Napájecí napětí U_s, doporučená pojistka 6 A</p> <p>15 Externí kΩ měřicí přístroj</p> |
|---|--|