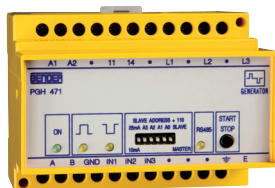


ISOSCAN® PGH471/PGH473

Generátor testovacích pulzů pro existující instalace s instalovaným hlídačem izolačního stavu



Vlastnosti

- Testovací proud: PGH471: max. 25/10 mA; PGH473: max. 2.5/1 mA
- LED indikace připojení napájení
- Alarmová LED aktivní RS-485
- Dvě alarmové LED pro pozitivní a negativní pulzy lokalizačního proudu
- Alarmové relé s jedním kontaktem N/O pro signalizaci aktivity systému vyhledávání
- Start/stop tlačítko pro manuální start nebo zastavení procesu vyhledávání

Aplikace

Generátor testovacích pulzů pro vyhledávání chyb izolace v hlavních obvodech IT sítí (PGH471) a řídicích obvodech (PGH473)

Normy

ISOSCAN® série PGH47... odpovídá normám DIN EN 61557-8 (VDE 0413-8), EN 61557-8, IEC 61557-8, IEC 61326-2-4, DIN EN 60664-1 (VDE 0110-1), DIN EN 60664-3, DIN EN 61557-9, VDE 0413-9, IEC 61557-9, ASTM F1669M-96, ASTM F1207M-96, ČSN EN 61557-8, STN EN 61557-8.

Další informace

Pro více informací navštivte webové stránky www.ghvtrading.cz.

Certifikáty

PGH471:



PGH473:

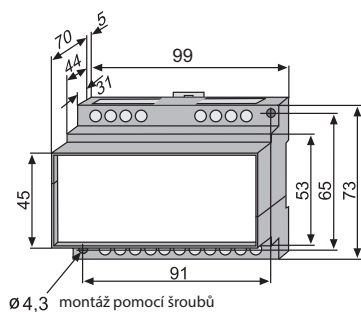


Údaje pro objednávku

Testovací proud	Rozsah adres BMS sběrnice	Napájecí napětí U_s		Typ	Obj. č.
		DC	AC		
25/10 mA	111...119	–	230 V	PGH471	B95018004
		–	90...132 V ¹⁾	PGH471-13	B95018005
		10.5...80 V ¹⁾	–	PGH471-21	B95018006
		77...286 V ¹⁾	–	PGH471-23	B95018007
2.5/1 mA	111...119	–	230 V	PGH471E	B95018008
		–	230 V	PGH473	B95018009
		–	90...132 V ¹⁾	PGH473-13	B95018010
		10.5...80 V ¹⁾	–	PGH473-21	B95018011

¹⁾ Absolutní hodnoty

Rozměry (v mm)



Technické údaje

Izolace podle IEC 60664-1

Jmenovité napětí izolace	AC 500 V
Jmenovité pulzní zkušební napětí/stupeň znečištění	4 kV/3

Napájecí napětí

Jmenovité napětí sítě U_n PGH473	AC, 3(N)AC 20...265 V/DC 20...308 V/45...400 Hz
Jmenovité napětí sítě U_n PGH471	AC, 3(N)AC 20...575 V/DC 20...500 V/45...400 Hz
Napájecí napětí U_s	viz údaje pro objednávku
Pracovní rozsah napětí U_s	0.85...1.15 x U_s
Vlastní spotřeba	≤ 3 VA

Měřicí obvod

Testovací proud	PGH473: 2.5 mA/1 mA; PGH471: 25 mA/10 mA
Hodinový pulz vysoká/nízká	2/4 s

Spínací obvody

Spínací obvody	1 N/O kontakt
Jmenovité napětí kontaktu	AC 250 V/DC 300 V
Spínací schopnost	AC/DC 5 A
Rozpínací schopnost	2 A, AC 230 V, cos ϕ = 0.4 – 0.2 A, DC 220 V, L/R = 0.04 s

Mechanické vlastnosti, klimatické podmínky

Odolnost proti pádu IEC 60068-2-27 (při provozu)	15 g/10 ms
Odolnost proti nárazu IEC 60068-2-29 (při přepravě)	40 g/6 ms
Odolnost proti vibracím IEC 60068-2-6 (při provozu)	1 g/10...150 Hz
Odolnost proti vibracím IEC 60068-2-6 (při přepravě)	2 g/10...150 Hz
Pracovní teplota okolí	-10...+55 °C
Skladovací teplota	-40...+70 °C
Klimatická třída podle DIN IEC 60721-3-3	3K5

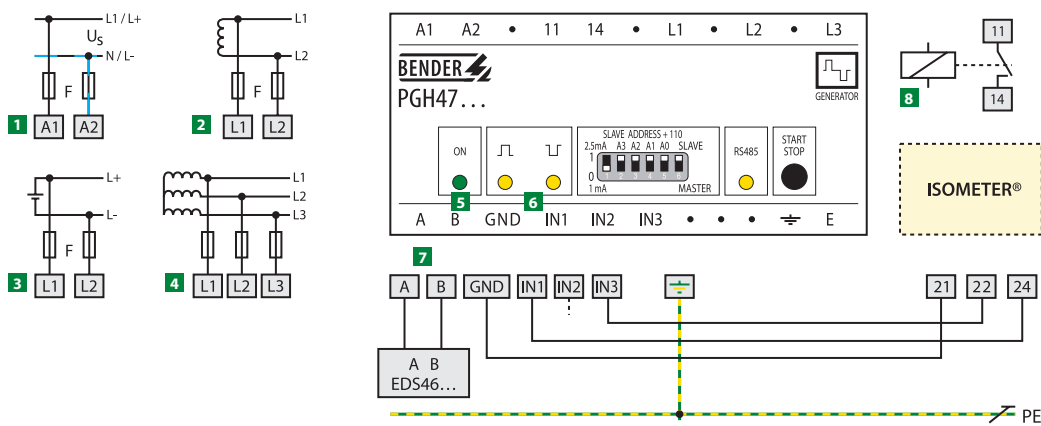
Připojení

Typ připojení	šroubová svorkovnice
Průřez propojovacích vodičů jednoduchý vodič/splétané lanko	0.2...4 mm ² /0.2...2.5 mm ²

Všeobecná data

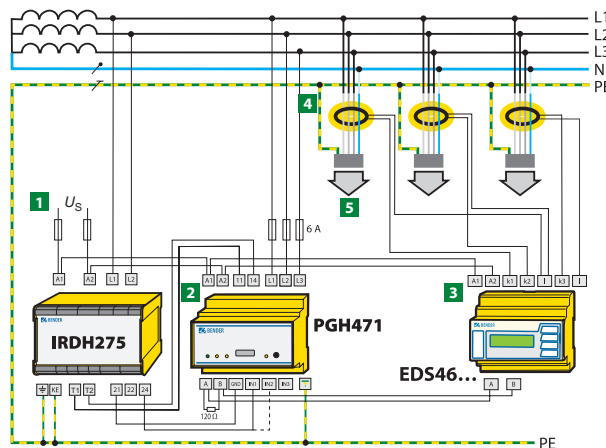
Pracovní režim	trvalý provoz
Montáž	v jakékoli pozici
Stupeň krytí vnitřních součástí (DIN EN 60529)	IP30
Stupeň krytí svorek (DIN EN 60529)	IP20
Uchycení pomocí šroubů	2 x M4
Rychlá montáž na DIN lištu	IEC 60715
Samozháštitelnost	UL94 V-0
Hmotnost	≤ 350 g

Schéma zapojení



- 1 Napájecí napětí U_s (viz údaje pro objednávku), pro připojení se doporučuje použít pojistku 6A; pro IT sítě jsou vyžadovány dvě pojistky
- 2 IT síť AC "L1, L2"
- 3 IT síť DC "L1, L2"
- 4 IT síť 3AC "L1, L2, L3"
- 5 LED indikace zapnutého stavu
- 6 LED indikace generování pulzů
- 7 Připojení BMS sběrnice
- 8 Alarmové relé

Generátor testovacích pulzů PGH471/PGH473 v kombinaci EDS46...



- 1 ISOMETER® IRDH275
- 2 Generátor testovacích pulzů PGH471
- 3 Vyhodnocovací jednotka EDS46...
- 4 Měřicí proudové transformátory
- 5 Jednotlivé větve se zátěží