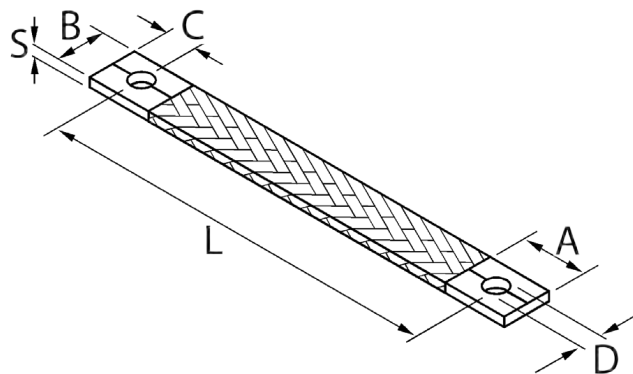


## Zemnicí pásy s plochými koncovkami

- Pro zemnění a pospojování neživých částí.
- Z holé nebo pocínované elektrotechnické mědi.
- Koncovky z měděného plechu holého nebo pocínovaného, nalisované na konce pletence.
- Otvory v koncovkách raženy.
- Průřezy od 6 do 75 mm<sup>2</sup>. Větší průřezy lze nabídnout na vyžádání.
- Pružná část z holé nebo pocínované mědi spletená z drátků o průměru 0,10 mm (velmi flexibilní) nebo 0,20 mm (flexibilní).
- Jiné délky a otvory na vyžádání.

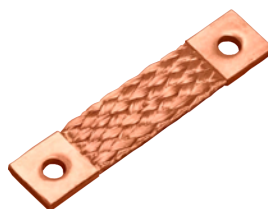


Průřez [mm <sup>2</sup> ]	Rozměry koncovky A x B [mm]	Tloušťka koncovky S [mm]	Otvor D [mm]	Délky L [mm]	Objednací kód	
					Holá měď	Pocínovaná
10	23 x 17	2	9	100, 150, 200, 250, 300, 400	CR10-xxx/xx/09	CS10-xxx/xx/09
16	23 x 17	2,5	9		CR16-xxx/xx/09	CS16-xxx/xx/09
25	23 x 23	3,2	9		CR25-xxx/xx/09	CS25-xxx/xx/09
35	23 x 23	3,4	9		CR35-xxx/xx/09	CS35-xxx/xx/09
50	30 x 30	4,5	11		CR50-xxx/xx/11	CS50-xxx/xx/11
75	30 x 30	5	11		CR75-xxx/xx/11	CS75-xxx/xx/11

Kompletní objednací kód: místo **xxx** - délka pásu L, místo **xx** - průměr drátku 0,10 nebo 0,20 mm

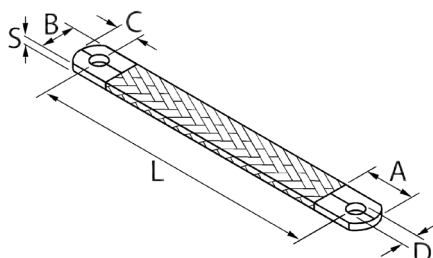


CS - pocínovaná měď

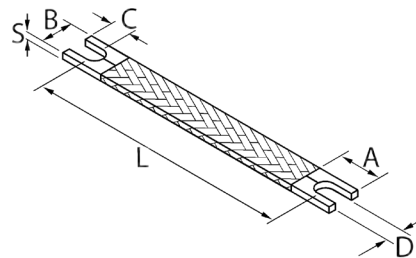


CR - holá měď

Zemnicí pásy je možné dodat i s jinými koncovkami, např.:



**zaoblená koncovka typ T\***  
(\* pouze od minimálního průřezu 10mm<sup>2</sup>)



**vidlicová koncovka typ F**

V případě požadavku jiné koncovky se na konec objednacího kódu uvede písmeno „T“ nebo „F“.