

PŘEHLED OVLÁDACÍCH A SIGNALIZAČNÍCH PRVKŮ

Systemy s montáží do desek plošných spojů,
pomocí šroubů nebo Faston konektorů

RONTRON-R-JUWEL
RONTRON-Q-JUWEL
RX
RX-JUWEL
QUARTRON
QUARTRON-JUWEL
OKTRON
OKTRON-R
OKTRON-JUWEL



Systemy s montáží na panel,
DIN lištu nebo desku



RONDEX
RONDEX-M
DUX-BASIC
RVA
DUX-STANDARD
QUARTEX-R
QUARTEX-R-JUWEL
KOMBITAST-R

Hlavice tlačítek s pevnými kontaktní bloky

Hlavice tlačítek s pevnými kontaktními bloky nabízejí kompaktní rozměry při zachování široké škály konfigurací spínačů, rozpínacích kontaktů, signálek v kombinaci s rozmanitými možnostmi vzhledů a tvarů. Tyto systémy jsou zejména určeny pro rychlou montáž za pomoci konektorů Faston, popřípadě pro přímou montáž do desek plošných spojů.

Montážní otvor a rozměr	Označení řady tlačítek	Viditelné rozměry	Strana
∅ 22,3 mm	RONTRON-R-JUWEL	- kulatý tvar - čelní rozměr: ∅ 28 mm - zapuštěná hlavice	- 4 -
∅ 22,3 mm	RONTRON-Q-JUWEL	- čtvercový zakulacený tvar - čelní rozměr: 28 x 28 mm - zapuštěná hlavice	- 5 -
∅ 16,2 mm	RX	- kulatý tvar - čelní rozměr: ∅ 24 mm - vysunutá hlavice	- 6 -
∅ 22,3 mm	RX-JUWEL	- kulatý tvar - čelní rozměr: ∅ 28 mm - zapuštěná hlavice	- 7 -
∅ 16,2 mm	QUARTRON	- čtvercový tvar - čelní rozměr: 25 x 25 mm - vysunutá hlavice	- 8 -
□ 24 x 24 mm	QUARTRON-JUWEL	- čtvercový tvar - čelní rozměr: 27 x 27 mm - zapuštěná hlavice	- 9 -
∅ 16,2 mm	OKTRON	- čtvercový tvar - čelní rozměr: 25 x 25 mm - vysunutá hlavice	- 10 -
∅ 16,2 mm	OKTRON-R	- kulatý tvar - čelní rozměr: ∅ 25 mm - vysunutá hlavice	- 11 -
□ 23,1 x 23,1 mm	OKTRON-JUWEL	- čtvercový tvar - čelní rozměr: 25 x 25 mm - zapuštěná hlavice	- 12 -

Hlavice tlačítek s modulárními kontaktní bloky

Hlavice tlačítek s modulárními kontaktními bloky slučují širokou škálu možných kombinací s atraktivním designem tlačítek, signálek či přepínačů. Připojení pomocí šroubů a rychloupínáků (označované jako „spring -cage“) nabízí rychlou a pohodlnou montáž. Používají se při montáži na panel, DIN lištu, ale i na libovolné rovné plochy.

Montážní otvor a rozměr	Označení řady tlačítek	Viditelné rozměry	Strana
∅ 30,5 mm	KOMBITAST-R-JUWEL	- kulatý tvar - čelní rozměr: ∅ 36 mm - zapuštěná hlavice - provozní teplota: -40 °C až +70 °C	- 13 -
∅ 22,3 mm	RONDEX	- kulatý tvar - čelní rozměr: ∅ 28 mm - vysunutá hlavice	- 14 -
∅ 22,3 mm	RONDEX-M	- kulatý tvar - čelní rozměr: ∅ 28 mm - vysunutá hlavice	- 15 -
∅ 22,3 mm	QUARTEX-R	- čtvercový tvar - čelní rozměr: 30 x 30 mm - vysunutá hlavice	- 16 -
□ 26 x 26 mm	QUARTEX-R-JUWEL	- čtvercový tvar - čelní rozměr: 30 x 30 mm - polo-zapuštěná hlavice	- 17 -
∅ 22,3 mm	DUX-Basic	- kulatý tvar - čelní rozměr: ∅ 30 mm - vysunutá hlavice	- 18 -
∅ 22,3 mm	RVA	- kulatý tvar - čelní rozměr: ∅ 28 mm - vysunutá hlavice	- 19 -
∅ 22,3 mm	SHORTRON	- kulatý tvar - čelní rozměr: ∅ 28 mm - zapuštěná hlavice	- 20 -

Nouzová tlačítka s pevnými a modulárními kontaktní bloky

Montážní otvor a rozměr	Viditelné rozměry	Strana	
∅ - 16,2 mm, 22,3 mm, 30,5 mm	- čelní rozměr objímky - kulatý: ∅ 25 mm - ∅ 70 mm	- výška viditelné části pro kulatý i čtvercový tvar objímky: 19 mm – 44 mm	- 21 -
□ - 23x23 mm, 24x24 mm, 26x26 mm	- čelní rozměr objímky - čtvercový: 25 x 25 mm – 30 x 30 mm		

RONTRON-R-JUWEL



- kulatý tvar
- čelní rozměr: \varnothing 28 mm
- výřez do panelu: \varnothing 22,3 mm
- zapuštěná hlavičce



- Označení hlaviček tlačítek: RRJ...
- Výška čelního pouzdra: 2 mm
- Délka dráhy sepnutí: 3 mm
- Stupeň krytí: min. IP 65
- Montážní rastr dle EN 50007: 30 x 30 mm
- Určeny pro kontaktní jednotky typu B..., B...K, CT.../CTF, CZ..., CTP...

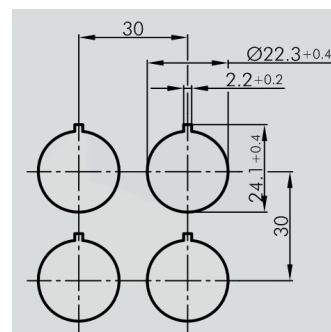


Kompletní sestava tlačítka včetně kontaktu:



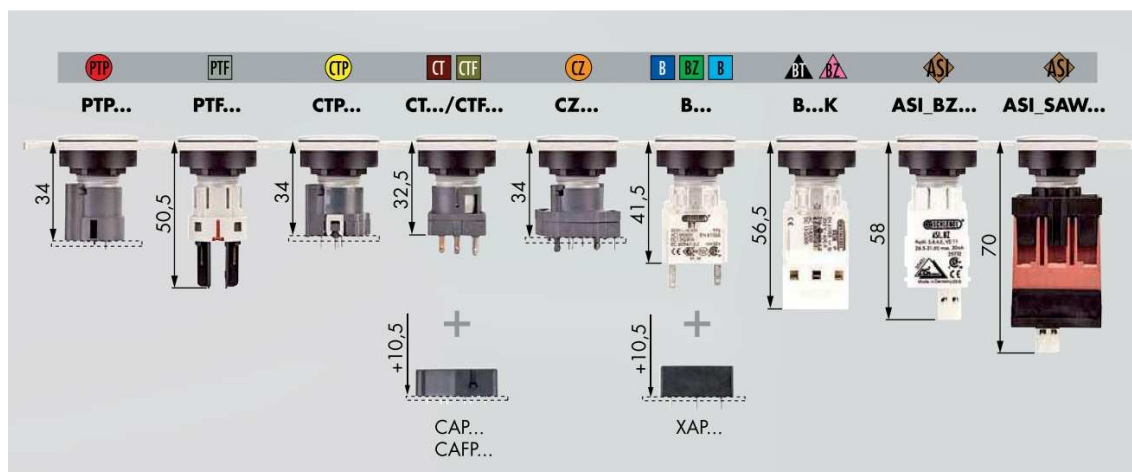
Popis typů hlaviček:

- 01 Tlačítka s možností podsvícením
- 02 Tlačítka s podsvíceným kruhem
- 03 Hlavičky pro nouzové zastavení
- 04 Přepínač
- 05 Osvětlený přepínač
- 06 Přepínač s klíčem
- 07 Kontrolky



Montážní hloubka RONTRON-R-JUWEL s použitými kontaktními bloky

obr. výřezu do panelu



RONTRON-Q-JUWEL



- čtvercový zakulacený tvar
- čelní rozměr: 28 x 28 mm
- výřez do panelu: $\varnothing 22,3$ mm
- zapuštěná hlavička

01



02



03



04



05



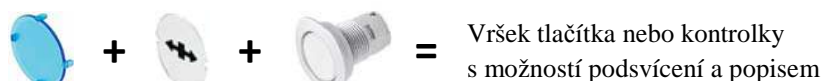
06



07



- Označení hlavic tlačítek: RQJ...
- Výška čelního pouzdra: 2 mm
- Délka dráhy sepnutí: 3 mm
- Stupeň krytí: min. IP 65
- Montážní rastr dle EN 50007: 30 x 30 mm
- Určeny pro kontaktní jednotky typu B..., B...K, CT.../CTF, CZ..., CTP...



Kompletní sestava tlačítka včetně kontaktu:



hmatník

štítek

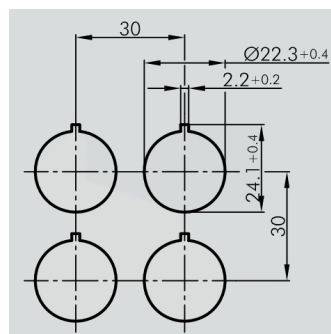
hlavička

příslušenství

kontakt

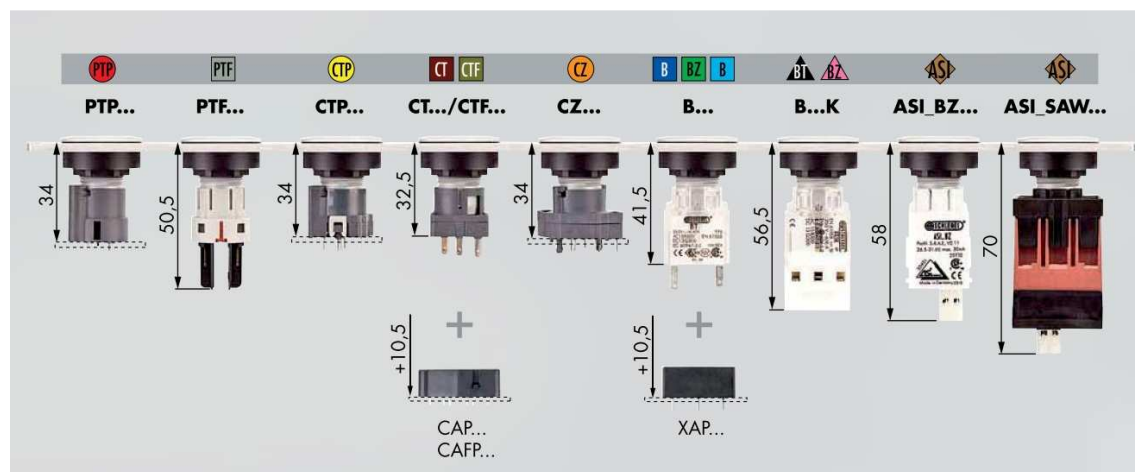
Popis typů hlavic:

- 01 Tlačítka s možností podsvícením
- 02 Tlačítka s podsvíceným kruhem
- 03 Hlavičky pro nouzové zastavení
- 04 Přepínač
- 05 Osvětlený přepínač
- 06 Přepínač s klíčem
- 07 Kontrolky



Montážní hloubka RONTON-Q-JUWEL s použitými kontaktními bloky

obr. výřezu do panelu



RX

- kulatý tvar
- čelní rozměr: \varnothing 24 mm
- výřez do panelu: \varnothing 16,2 mm
- vysunutá hlavice



- Označení hlavice tlačítek: RX...
- Výška čelního pouzdra: 12 mm
- Délka dráhy sepnutí: 6 mm
- Stupeň krytí: min. IP 65
- Montážní rastr dle EN 50007: 25 x 25 mm
- Určeny pro kontaktní jednotky typu A..., CT.../CTF, CZ..., CTP...

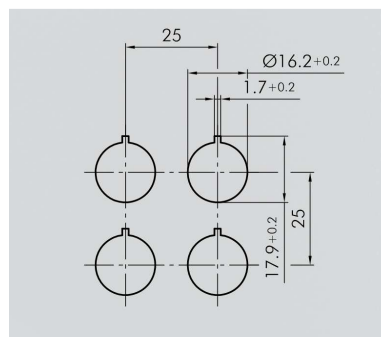


Kompletní sestava tlačítka včetně kontaktu:



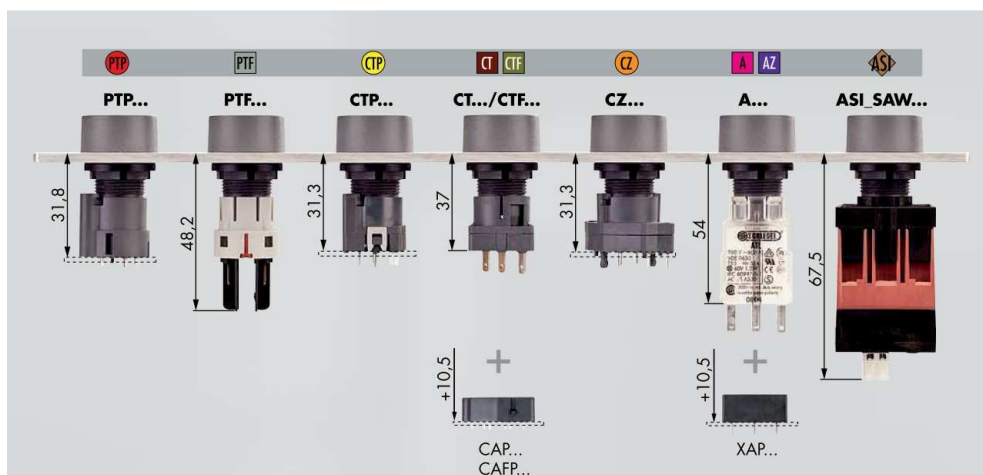
Popis typů hlavice:

- 01 Tlačítka s možností podsvícením
- 02 Hlavice pro nouzové zastavení
- 03 Přepínač
- 04 Páčkový přepínač
- 05 Přepínač s klíčem
- 06 Kontrolky



Montážní hloubka RX s použitými kontaktními bloky

obr. výřezu do panelu



RX-JUWEL

- kulatý tvar
- čelní rozměr: \varnothing 28 mm
- výřez do panelu: \varnothing 22,3 mm
- zapuštěná hlavičce



01



02



03



04



05



- Označení hlaviček tlačítek: RXJ...
- Výška čelního pouzdra: 2,6 mm
- Délka dráhy sepnutí: 6 mm
- Stupeň krytí: min. IP 65
- Montážní rastr dle EN 50007: 25 x 25 mm
- Určeny pro kontaktní jednotky typu A..., CT.../CTF, CZ..., CTP...



Kompletní sestava tlačítka včetně kontaktu:



hmatník

štítek

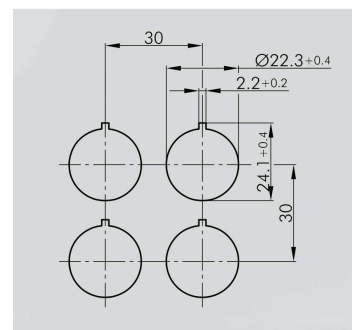
hlavičce

příslušenství

kontakt

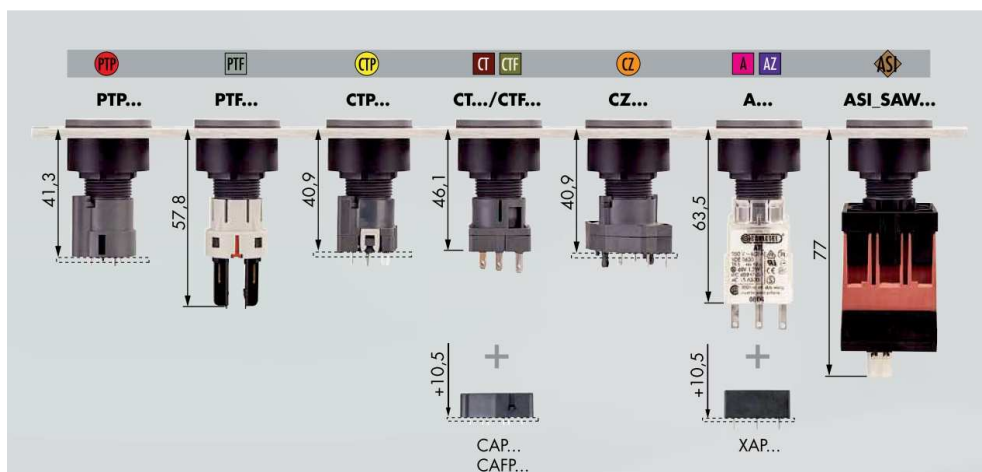
Popis typů hlaviček:

- 01 Tlačítka s možností podsvícení
- 02 Hlavičce pro nouzové zastavení
- 03 Přepínač
- 04 Přepínač s klíčem
- 05 Kontrolky



Montážní hloubka RX-JUWEL s použitými kontaktními bloky

obr. výřezu do panelu



QUARTRON



- čtvercový tvar
- čelní rozměr: 25 x 25 mm
- výřez do panelu: \varnothing 16,2 mm
- vysunutá hlavice

01



02



03



04



05



06



07



- Označení hlavic tlačítek: QX...
- Výška čelního pouzdra: 12 mm
- Délka dráhy sepnutí: 6 mm
- Stupeň krytí: min. IP 65
- Montážní rastr dle EN 50007: 25 x 25 mm
- Určeny pro kontaktní jednotky typu A..., CT.../CTF, CZ..., CTP...

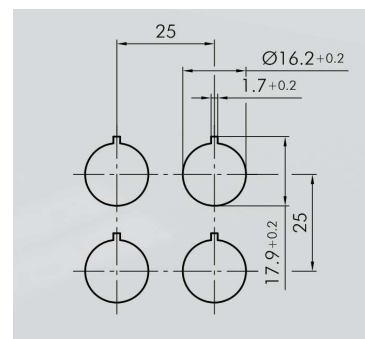


Kompletní sestava tlačítka včetně kontaktu:



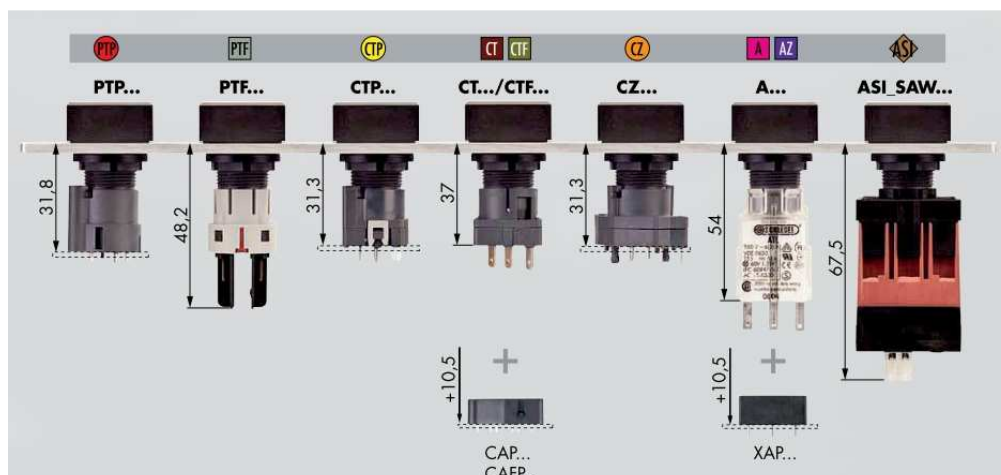
Popis typů hlavic:

- | | |
|----|---------------------------------|
| 01 | Tlačítka s možností podsvícením |
| 02 | Hlavice pro nouzové zastavení |
| 03 | Přepínač |
| 04 | Páčkový přepínač |
| 05 | Přepínač s klíčem |
| 06 | Kontrolky |
| 07 | Jednoduchá kontrolka |



Montážní hloubka QUARTRON s použitými kontaktními bloky

obr. výřezu do panelu



QUARTRON-JUWEL



- čtvercový tvar
- čelní rozměr: 27 x 27 mm
- výřez do panelu: 24 x 24 mm
- zapuštěná hlavička

01



02



03



04



05



06



- Označení hlavic tlačítek: QXJ...
- Výška čelního pouzdra: 2,5 mm
- Délka dráhy sepnutí: 6 mm
- Stupeň krytí: min. IP 65
- Montážní rastr dle EN 50007: 27 x 27 mm
- Určeny pro kontaktní jednotky typu A..., CT.../CTF, CZ..., CTP...

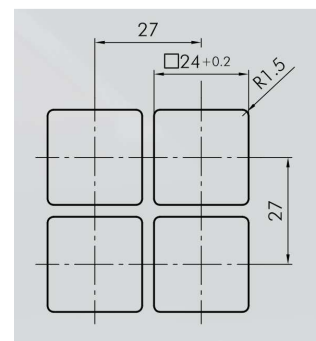


Kompletní sestava tlačítka včetně kontaktu:



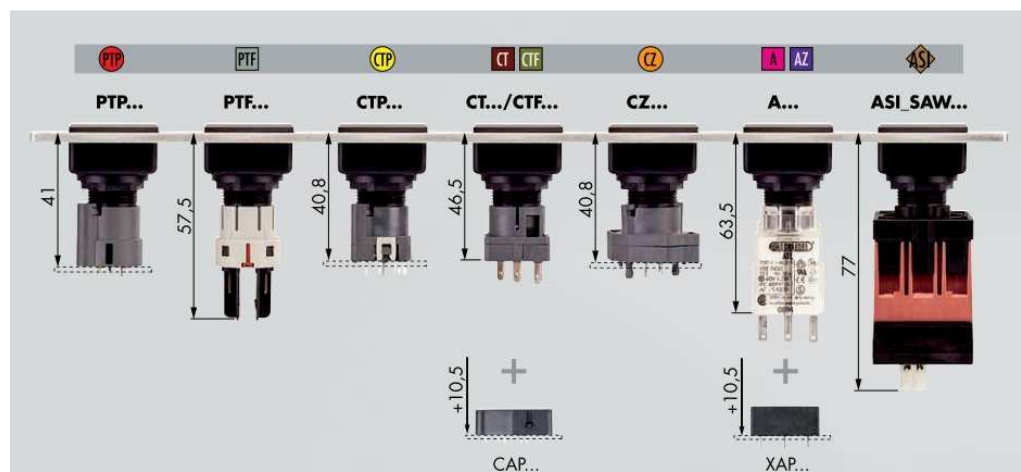
Popis typů hlavic:

- 01 Tlačítka s možností podsvícením
- 02 Hlavice pro nouzové zastavení
- 03 Přepínač
- 04 Páčkový přepínač
- 05 Přepínač s klíčem
- 06 Kontrolky



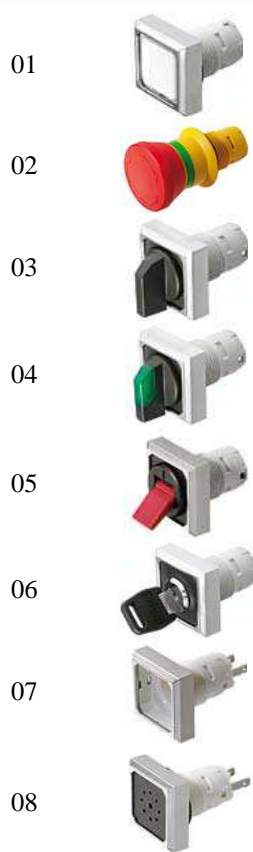
Montážní hloubka QUARTRON-JUWEL s použitými kontaktními bloky

obr. výřezu do panelu



OKTRON

- čtvercový tvar
- čelní rozměr: 25 x 25 mm
- výřez do panelu: \varnothing 16,2 mm
- vysunutá hlavice



- Označení hlavic tlačítek: OK...
- Výška čelního pouzdra: 7,5mm
- Délka dráhy sepnutí: 3 mm
- Stupeň krytí: min. IP 65
- Montážní rastr dle EN 50007: 25 x 25 mm
- Určeny pro kontaktní jednotky typu B..., B...K, CT.../CTF, CZ..., CTP...

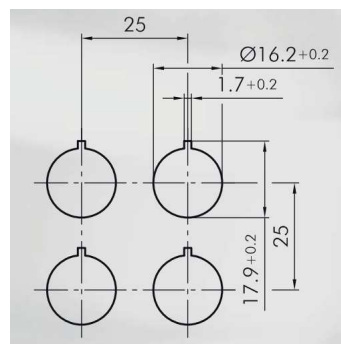
+ + = Vrsek tlačítka nebo kontrolky s možností podsvícení a popisem

Kompletní sestava tlačítka včetně kontaktu:

+ + + + = hmatník + štítek + hlavice + příslušenství + kontakt

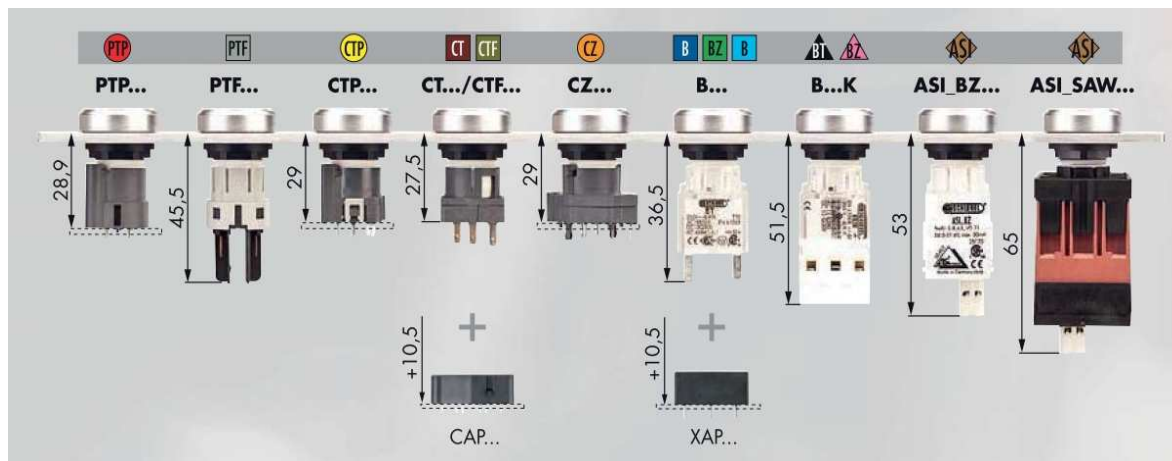
Popis typů hlavic:

- 01 Tlačítka s možností podsvícením
- 02 Hlavice pro nouzové zastavení
- 03 Přepínač
- 04 Osvětlený přepínač
- 05 Páčkový přepínač
- 06 Přepínač s klíčem
- 07 Kontrolky
- 08 Sirény



Montážní hloubka OKTRON s použitými kontaktními bloky

obr. výřezu do panelu



OKTRON-R



- kulatý tvar
- čelní rozměr: \varnothing 25 mm
- výřez do panelu: \varnothing 16,2 mm
- vysunutá hlavice



- Označení hlavic tlačítek: RK...
- Výška čelního pouzdra: 7 mm
- Délka dráhy sepnutí: 3 mm
- Stupeň krytí: min. IP 65
- Montážní rastr dle EN 50007: 25 x 25 mm
- Určeny pro kontaktní jednotky typu B..., B...K, CT.../CTF, CZ..., CTP...

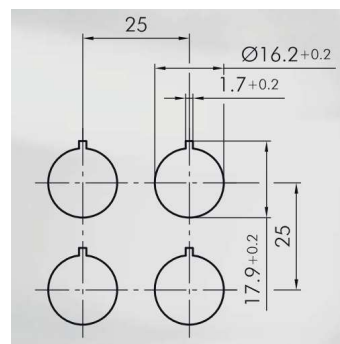


Kompletní sestava tlačítka včetně kontaktu:



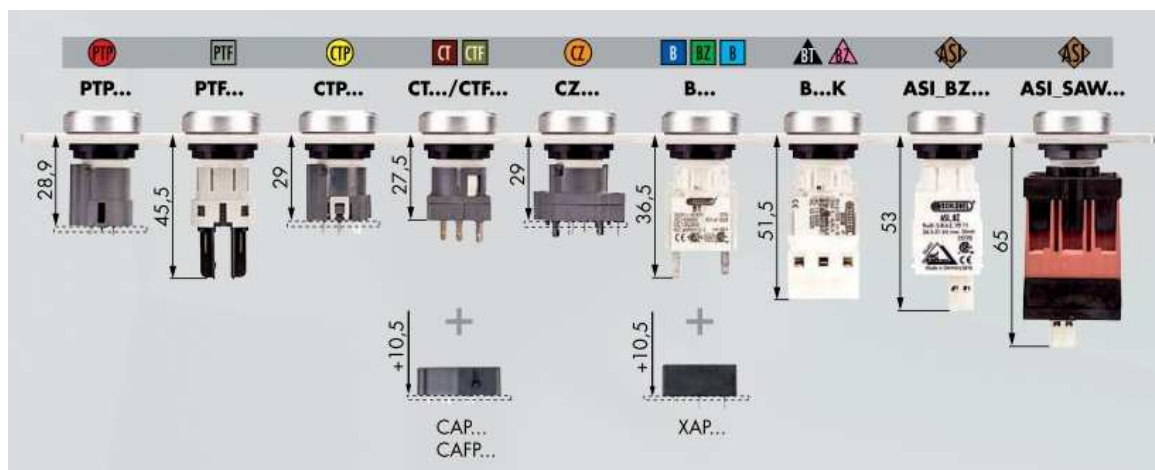
Popis typů hlavic:

- 01 Tlačítka s možností podsvícením
- 02 Hlavice pro nouzové zastavení
- 03 Přepínač
- 04 Osvětlený přepínač
- 05 Páčkový přepínač
- 06 Přepínač s klíčem
- 07 Kontrolky



Montážní hloubka OKTRON-R s použitými kontaktními bloky

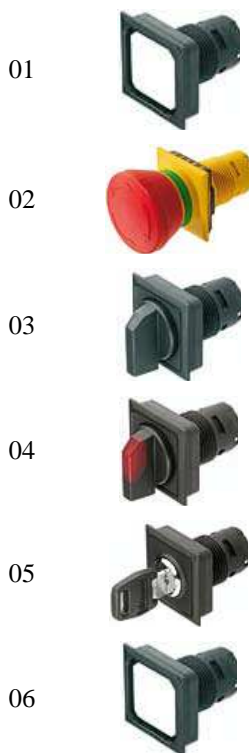
obr. výřezu do panelu



OKTRON-JUWEL



- čtvercový tvar
- čelní rozměr: 25 x 25 mm
- výřez do panelu: 23,1 x 23,1 mm
- zapuštěná hlavička



- Označení hlaviček tlačítek: OKJ...
- Výška čelního pouzdra: 2 mm
- Délka dráhy sepnutí: 3 mm
- Stupeň krytí: min. IP 65
- Montážní rastr dle EN 50007: 25 x 25 mm
- Určeny pro kontaktní jednotky typu B..., B...K, CT.../CTF, CZ..., CTP...

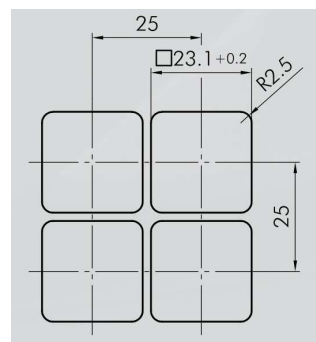


Kompletní sestava tlačítka včetně kontaktu:



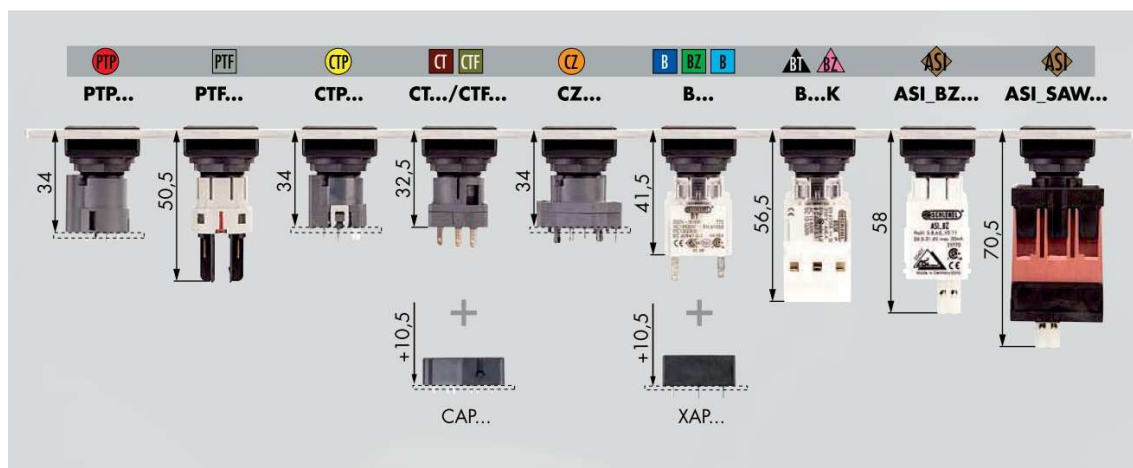
Popis typů hlaviček:

- 01 Tlačítka s možností podsvícením
- 02 Hlavičky pro nouzové zastavení
- 03 Přepínač
- 04 Osvětlený přepínač
- 05 Přepínač s klíčem
- 06 Kontrolky



Montážní hloubka OKTRON-JUWEL s použitými kontaktními bloky

obr. výřezu do panelu



KOMBITAST-R-JUWEL



- kulatý tvar
- čelní rozměr: \varnothing 36 mm
- výřez do panelu: \varnothing 30,5 mm
- zapuštěná hlavice
- provozní teplota: -40 °C až $+70$ °C

01



02



03



04



05



06



- Označení hlavice tlačítek: KRJ...
- Výška čelního pouzdra: 2,7 mm
- Délka dráhy sepnutí: 6 mm
- Stupeň krytí: min. IP 65, IP 67, IP 69K
- Montážní rastr dle EN 50007: 45 x 65 mm
- Určeny pro kontaktní jednotky typu ET..., DS..., DT.../DL, M...



+



+



=

Vršek tlačítka nebo kontrolky s možností podsvícení a popisem

Kompletní sestava tlačítka včetně kontaktu:



+



+



+



+



hmatník

štítek

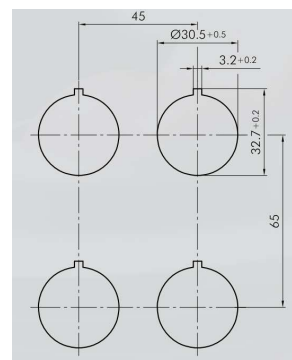
hlavice

příslušenství

kontakt

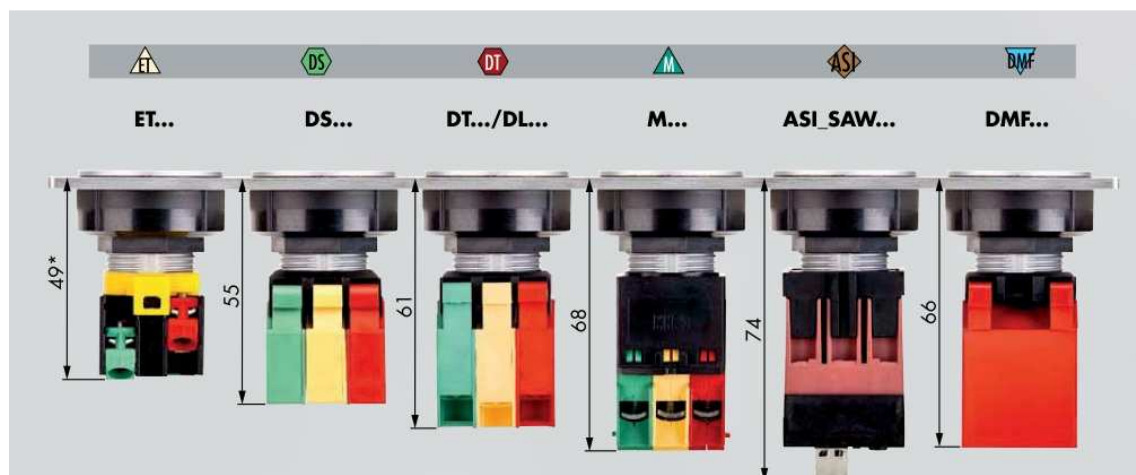
Popis typů hlavice:

- 01 Tlačítka s možností podsvícením
- 02 Hlavice pro nouzové zastavení
- 03 Přepínač
- 04 Páčkový přepínač
- 05 Přepínač s klíčem
- 06 Kontrolky



Montážní hloubka KOMBITASR-R-JUWEL s použitými modulárními bloky

obr. výřezu do panelu



RONDEX

- kulatý tvar
- čelní rozměr: \varnothing 28 mm
- výřez do panelu: \varnothing 22,3 mm
- vysunutá hlavice



01



02



03



04



05



06



07



- Označení hlavic tlačítek: R...
- Výška čelního pouzdra: 12 mm
- Délka dráhy sepnutí: 6 mm
- Stupeň krytí: min. IP 65
- Montážní rastr dle EN 50007: 30 x 50 mm
- Určeny pro kontaktní jednotky typu ET..., DS..., DT.../DL, M...



Vršek tlačítka nebo kontrolky s možností podsvícení a popisem

Kompletní sestava tlačítka včetně kontaktu:



hmatník

štítek

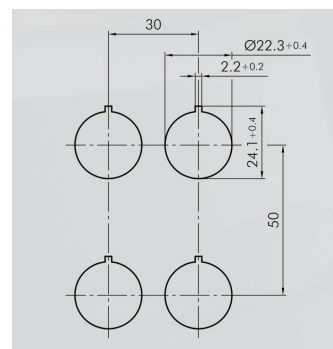
hlavice

příslušenství

kontakt

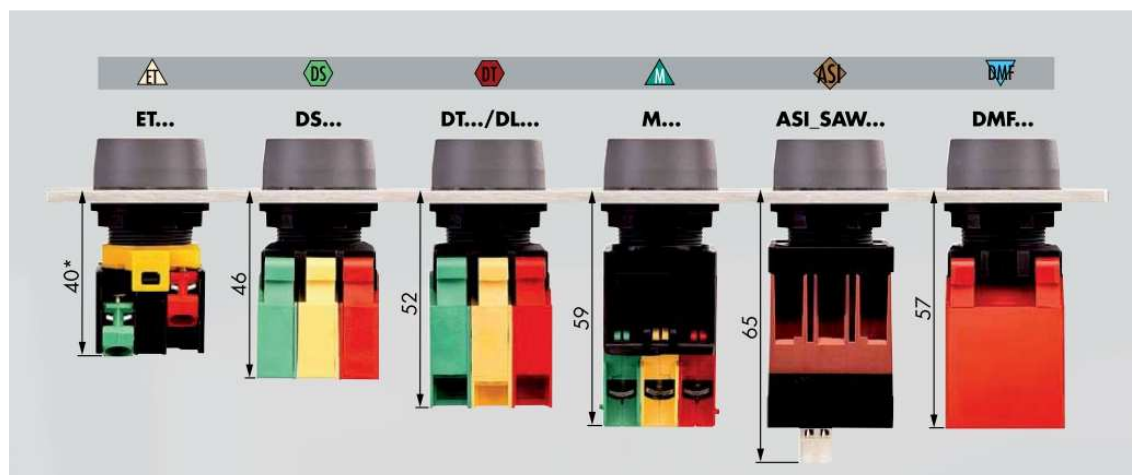
Popis typů hlavic:

- 01 Tlačítka s možností podsvícením
- 02 Hlavice pro nouzové zastavení
- 03 Přepínač
- 04 Páčkový přepínač
- 05 Přepínač s klíčem
- 06 Kontrolky
- 07 Sirény



Montážní hloubka RONDEx s použitými modulárními bloky

obr. výřezu do panelu



RONDEX-M

- kulatý tvar
- čelní rozměr: \varnothing 28 mm
- výřez do panelu: \varnothing 22,3 mm
- vysunutá hlavice



01



02



03



04



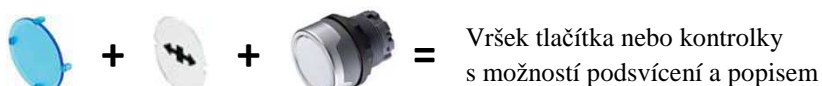
05



06



- Označení hlavic tlačítek: RM...
- Výška čelního pouzdra: 12 mm
- Délka dráhy sepnutí: 6 mm
- Stupeň krytí: min. IP 65
- Montážní rastr dle EN 50007: 30 x 50 mm
- Určeny pro kontaktní jednotky typu ET..., DS..., DT.../DL, M...



Vršek tlačítka nebo kontrolky s možností podsvícení a popisem

Kompletní sestava tlačítka včetně kontaktu:



hmatník

štítek

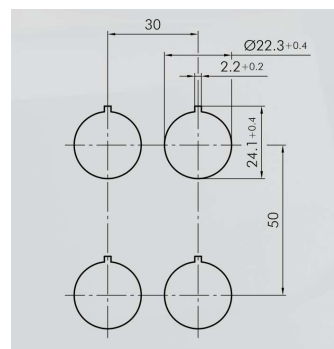
hlavice

příslušenství

kontakt

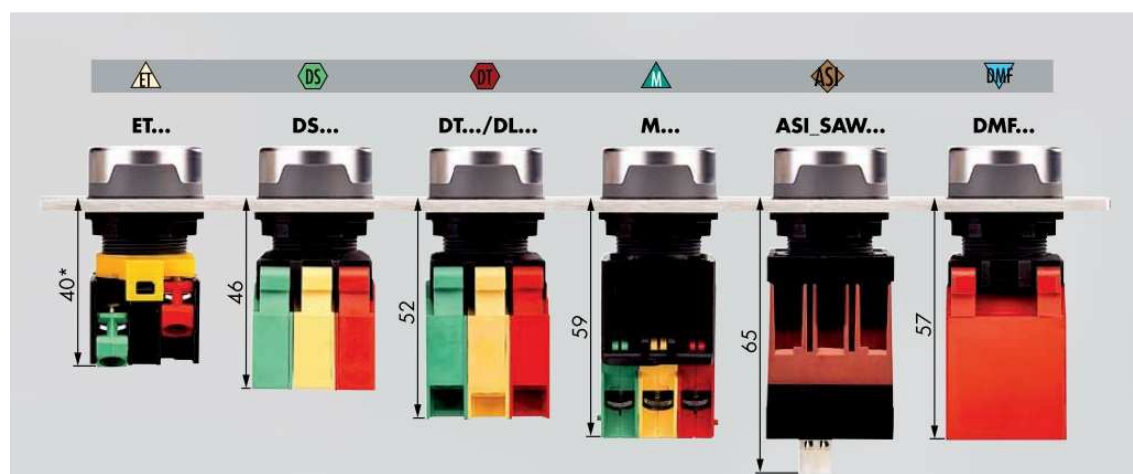
Popis typů hlavic:

- 01 Tlačítka s možností podsvícením
- 02 Hlavice pro nouzové zastavení
- 03 Přepínač
- 04 Páčkový přepínač
- 05 Přepínač s klíčem
- 06 Kontrolky



Montážní hloubka RONDEX-M s použitými modulárními bloky

obr. výřezu do panelu



QUARTEX-R

- čtvercový tvar
- čelní rozměr: 30 x 30 mm
- výřez do panelu: \varnothing 22,3 mm
- vysunutá hlavice



- Označení hlavice tlačítek: QR...
- Výška čelního pouzdra: 12 mm
- Délka dráhy sepnutí: 6 mm
- Stupeň krytí: min. IP 65
- Montážní rastr dle EN 50007: 30 x 50 mm
- Určeny pro kontaktní jednotky typu ET..., DS..., DT.../DL, M...

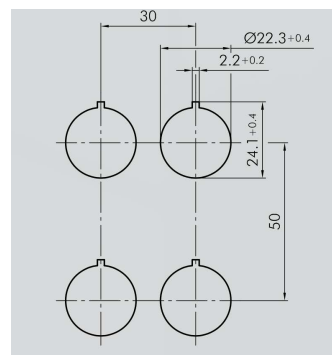


Kompletní sestava tlačítka včetně kontaktu:



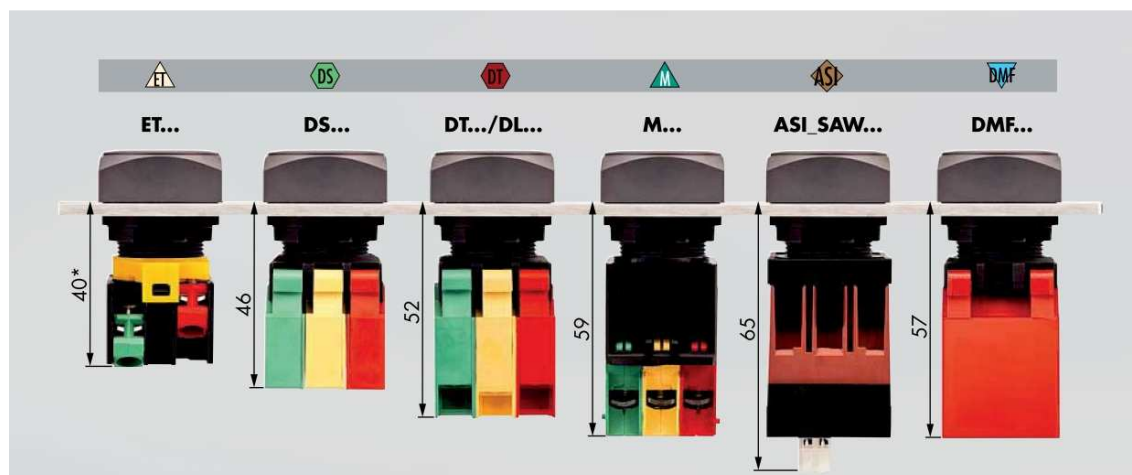
Popis typů hlavice:

- 01 Tlačítka s možností podsvícením
- 02 Hlavice pro nouzové zastavení
- 03 Přepínač
- 04 Páčkový přepínač
- 05 Přepínač s klíčem
- 06 Kontrolky



Montážní hloubka QUARTEX-R s použitými modulárními bloky

obr. výřezu do panelu



QUARTEX-R-JUWEL

- čtvercový tvar
- čelní rozměr: 30 x 30 mm
- výřez do panelu: 26 x 26 mm
- polo-zapuštěná hlavice



- Označení hlavice tlačítek: QRJ...
- Výška čelního pouzdra: 6 mm
- Délka dráhy sepnutí: 6 mm
- Stupeň krytí: min. IP 65
- Montážní rastr dle EN 50007: 30 x 50 mm
- Určeny pro kontaktní jednotky typu ET..., DS..., DT.../DL, M...

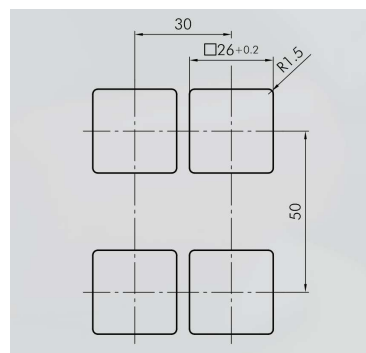


Kompletní sestava tlačítka včetně kontaktu:



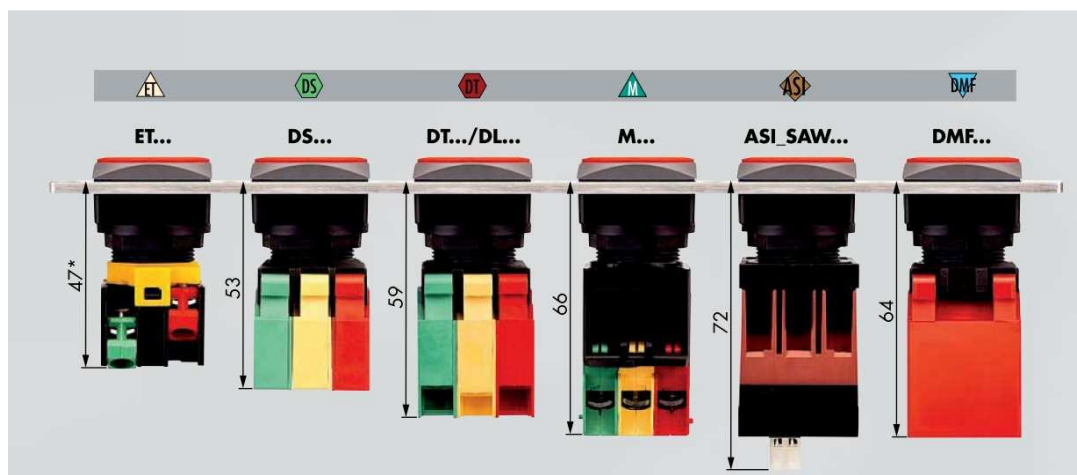
Popis typů hlavice:

- 01 Tlačítka s možností podsvícením
- 02 Hlavice pro nouzové zastavení
- 03 Přepínač
- 04 Páčkový přepínač
- 05 Přepínač s klíčem
- 06 Kontrolky



Montážní hloubka QUARTEX-R-JUWEL s použitými modulárními bloky

obr. výřezu do panelu



DUX-Basic

- kulatý tvar
- čelní rozměr: \varnothing 30 mm
- výřez do panelu: \varnothing 22,3 mm
- vysunutá hlavice



01



02



03



04



05



06



- Označení hlavice tlačítek: DX...
- Výška čelního pouzdra: 12 mm
- Délka dráhy sepnutí: 6 mm
- Stupeň krytí: min. IP 65
- Montážní rastr dle EN 50007: 30 x 50 mm
- Určeny pro kontaktní jednotky typu ET..., DS..., DT.../DL, M...

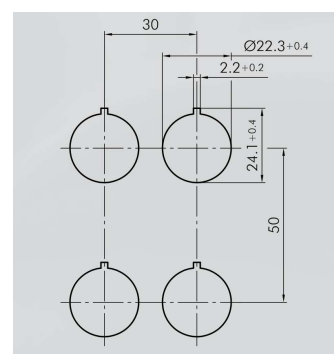


Kompletní sestava tlačítka včetně kontaktu:



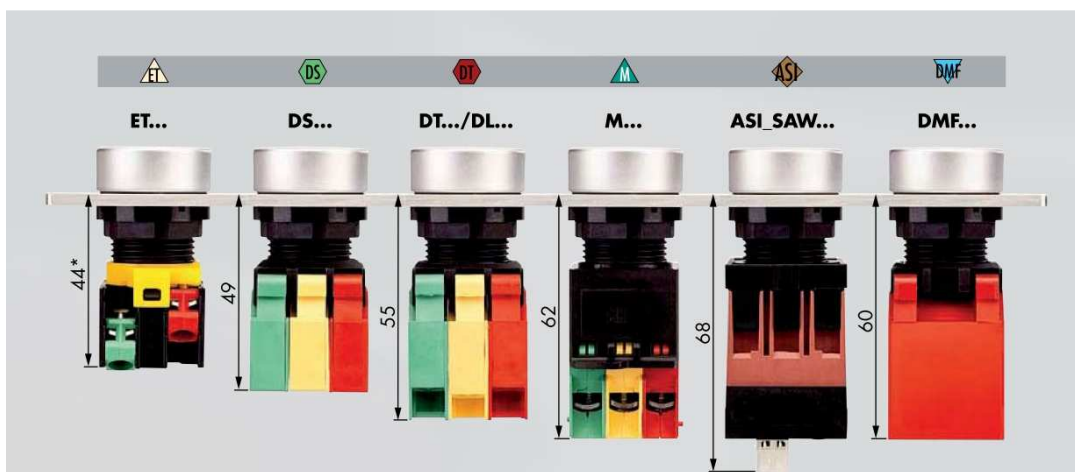
Popis typů hlavice:

- 01 Tlačítka s možností podsvícením
- 02 Hlavice pro nouzové zastavení
- 03 Přepínač
- 04 Páčkový přepínač
- 05 Přepínač s klíčem
- 06 Kontrolky



Montážní hloubka DUX-Basic s použitými modulárními bloky

obr. výřezu do panelu



RVA

- kulatý tvar
- čelní rozměr: \varnothing 28 mm
- výřez do panelu: \varnothing 22,3 mm
- vysunutá hlavice



01



02



03



04



05



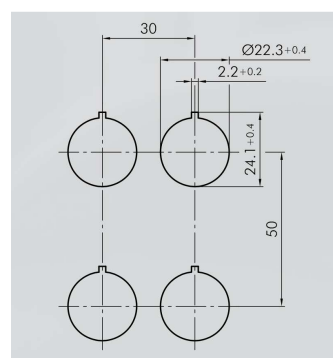
- Označení hlavic tlačítek: RVA...
- Výška čelního pouzdra: 12 mm
- Délka dráhy sepnutí: 6 mm
- Stupeň krytí: min. IP 65, IP 67, IP 69K
- Montážní rastr dle EN 50007: 30 x 50 mm
- Určeny pro kontaktní jednotky typu DMF..., DS..., DT..., ET..., M...

Kompletní sestava tlačítka včetně kontaktu:



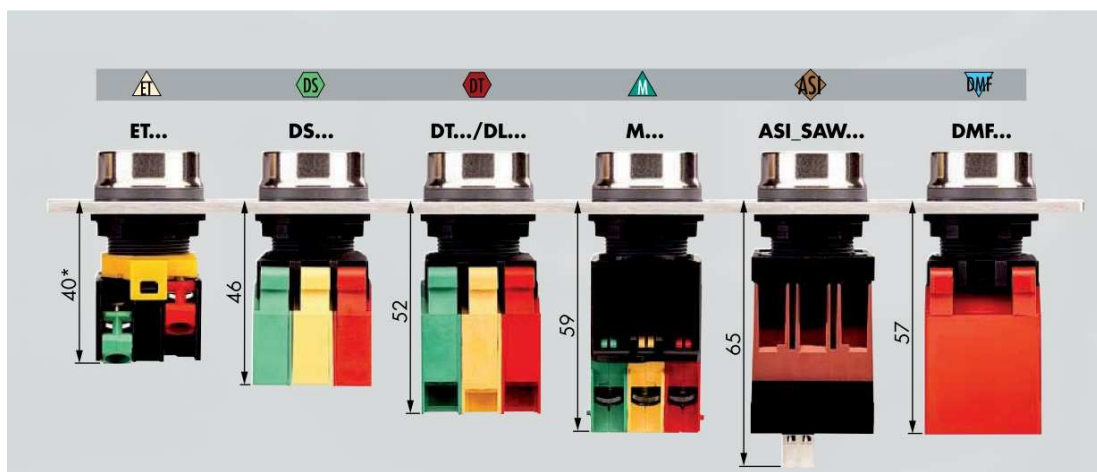
Popis typů hlavic:

- 01 Tlačítka s podsvícením
- 02 Tlačítka bez podsvícení
- 03 Přepínač
- 04 Přepínač s klíčem
- 05 Kontrolky



Montážní hloubka RVA s použitými modulárními bloky

obr. výřezu do panelu



SHORTRON

- kulatý tvar
- čelní rozměr: \varnothing 28 mm
- výřez do panelu: \varnothing 22,3 mm
- zapuštěná hlavice



- Označení hlavic tlačítek: FRR...
- Výška čelního pouzdra: 2 mm
- Délka dráhy sepnutí: 2,3 mm
- Stupeň krytí: min. IP 65, IP 67
- Montážní rastr dle EN 50007: 30 x 30 mm
- Připojení Faston nebo na desku plošných spojů (PCB)

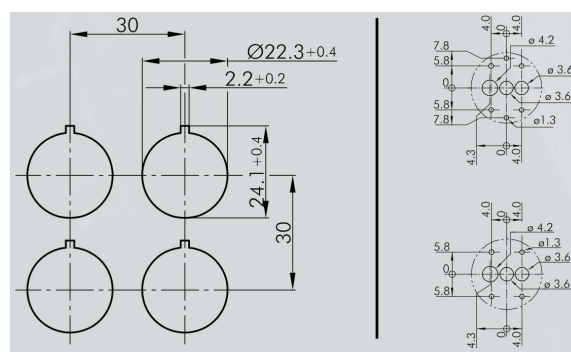


Kompletní sestava tlačítka včetně kontaktu:



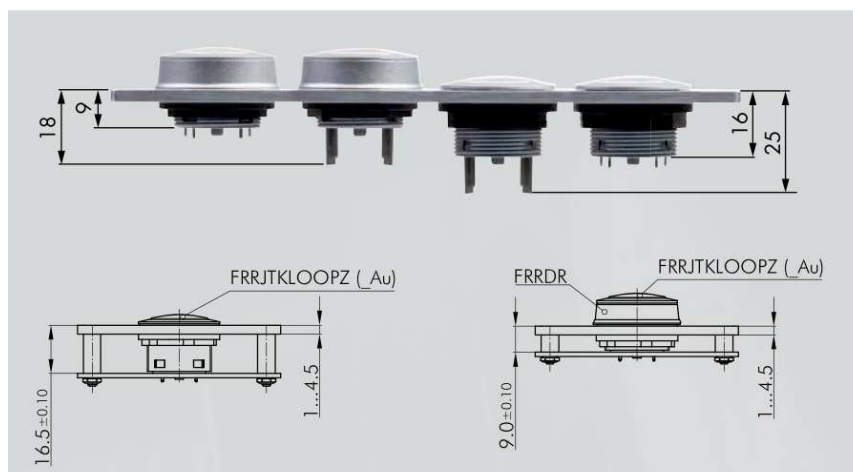
Popis typů hlavic:

- 01 Tlačítka nebo kontrolky s možností podsvícením pro připojení na Faston
- 02 Tlačítka nebo kontrolky s možností podsvícením pro připojení na desku plošných spojů (PCB)



Montážní hloubka SHORTRON

obr. výřezu do panelu



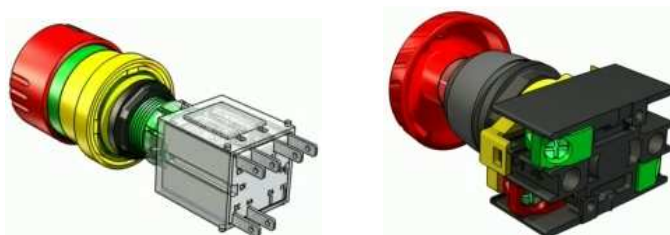
Nouzová tlačítka

- kulatý tvar
- vysunutá hlavice



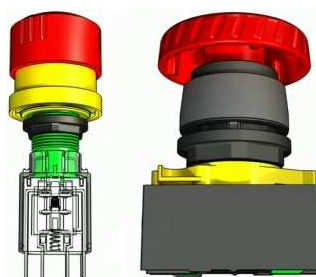
- Označení hlavice tlačítek - dle typů kontaktních systémů
- Výřez do panelu:
 - kruhový tvar - \varnothing 16,2 mm, \varnothing 22,3 mm a \varnothing 30,5 mm
 - čtvercový tvar: - 23x23 mm, 24x24 mm a 26x26 mm
- Čelní rozměry objímky:
 - kruhový tvar - od \varnothing 25 mm až do \varnothing 70 mm
 - čtvercový tvar - od 25 x 25 mm do 30 x 30 mm
- Výška viditelné části hlavice: od 19 mm až do 44 mm
- Délka dráhy sepnutí: dle typů kontaktních systémů
- Stupeň krytí: IP 65, IP 66 a IP 69K
- Montážní rastr dle EN 50007 - dle typů kontaktních systémů
- Připojení: kontaktní jednotky nebo na desku plošných spojů (PCB)

Kompletní sestava tlačítka včetně kontaktu:



Popis typů hlavice:

- | | |
|----|---------------------------------|
| 01 | Nouzové tlač. – RONTRON-R-JUWEL |
| 02 | Nouzové tlač. – OKTRON-JUWEL |
| 03 | Nouzové tlač. – OKTRON-R |
| 04 | Nouzové tlač. – QUARTEX-R-JUWEL |
| 05 | Nouzové tlač. – QUARTEX-R |
| 06 | Nouzové tlač. – FRVK |
| 07 | Nouzové tlač. – DUX-Basic |
| 08 | Nouzové tlač. – RONDEX-M |
| 09 | Nouzové tlač. – RX |










Pevné kontaktní bloky

	AT... AF...	AZ...	BT... BF...	B...439	BZ...	CZ...	CT...	PTF... PTP...
Délka dráhy [mm]	6	6 (3)	3	3	3	3	3	
Způsob montáže přívodů	faston PCB	faston PCB	faston PCB šrouby	faston PCB	faston PCB šrouby	PCB	faston PCB	faston
Mechanická životnost [milionů cyklů]	1	1	1	1	1	1	1	1
Elektrická životnost [milionů cyklů] *	1	1	1	1	1	1	1	1
Odpor kontaktu [mΩ]	< 20	< 20	< 20	< 20	< 20	NO< 50 NC< 100	NO< 50 NC< 100	NO< 50 NC< 100
Spínací časy NC/NO [ms]	18/4	18/4	10/10	10/10	5/2	6/3	6/2	6/2
Minimální proud/napětí [mA/V] **	1/5	1/5	1/5	1/5	1/5	-	-	-
Jmenovité napětí/proud AC [V/A]	250/3	250/3	250/3	60/3	250/3	0,02-48/ 0,01-0,1	0,02-48/ 0,01-0,1	0,02-48/ 0,01-0,1
Jmenovité napětí/proud DC [V/A]	250/0,2 125/0,4 60/1 24/2	250/0,2 125/0,4 60/1 24/2	250/0,2 125/0,4 60/1 24/2	60/1	250/0,2 125/0,4 60/1 24/2	0,02-48/ 0,01-0,1	0,02-48/ 0,01-0,1	0,02-48/ 0,01-0,1
Patice podsvětlení	T5.5K	T5.5K	T5.5K W2x4,6 d	T5.5K W2x4,6d	T5.5K W2x4,6 d	T5.5K	T5.5K	T5.5K
Typ podsvětlení	žárovka LED	žárovka LED	žárovka LED	žárovka LED	žárovka LED	žárovka LED	žárovka LED	žárovka LED
Maximální napětí/výkon lamp [V/W]	1,2	60/1,2	60/1,2	60/1,2	60/1,2	60/1,2	60/1,2	60/1,2

* při provozu dle daných specifikací

** v laboratorních podmínkách







KONEKTORY FASTON	PŘIPOJENÍ POMOCÍ ŠROUBŮ	MONTÁŽ NA DESKY PLOŠNÝCH SPOJŮ (PCB)
		
Osvětlení	Patice W2X4.6D	Patice T5.5K
LED		
ŽÁROVKY		

Modulární kontaktní bloky

	M...	ET...	D...	DS.../DL9
Délka dráhy [mm]	6	6	6	5
Způsob montáže přívodů	šrouby	šrouby	západkou	beznastrojová
Mechanická životnost [milionů cyklů]	1	1	1	-
Elektrická životnost [milionů cyklů] *	1	1	1	0,05
Odpor kontaktu [mΩ]	< 20	< 20	< 20	< 20
Spínací časy NC</NO< [ms]	9/9	3/2	8/8	-
Minimální proud/napětí [mA/V] **	1/5	1/5	1/5	-
Jmenovité napětí/proud AC [V/A]	250/3 440/1,6	250/5 400/3	400/5	400/1,9 240/3
Jmenovité napětí/proud DC [V/A]	440/0,12 250/0,2 125/0,4 60/1 24/2	400/0,12 250/0,2 125/0,4 60/1 24/2	-	240/0,27 120/0,55 60/1 24/2
Patice podsvětlení	BA9s	BA9s	BA9s	BA9s
Typ podsvětlení	žárovka LED	žárovka LED	žárovka LED	žárovka LED
Maximální napětí/výkon lamp [V/W]	250/2	250/2	250/2	250/2

* při provozu dle daných specifikací

** v laboratorních podmínkách

M...	ET...	D...
- montáž na desku nebo panel - montáž na DIN (vpravo)	- montáž na panel	- montáž na panel - montáž na DIN (vpravo)
		
Patice BA9s – LED	Patice BA9s - žárovka	Patice BA9s – NEON lampa
		

GHV Trading, spol. s r.o.

Edisonova 3
Brno CZ
612 00

IČO: 18826717
DIČ: CZ18826717

Tel.: CZ +420 541 235 532-4
SK +421 255 640 293

Email: ghv@ghvtrading.cz

