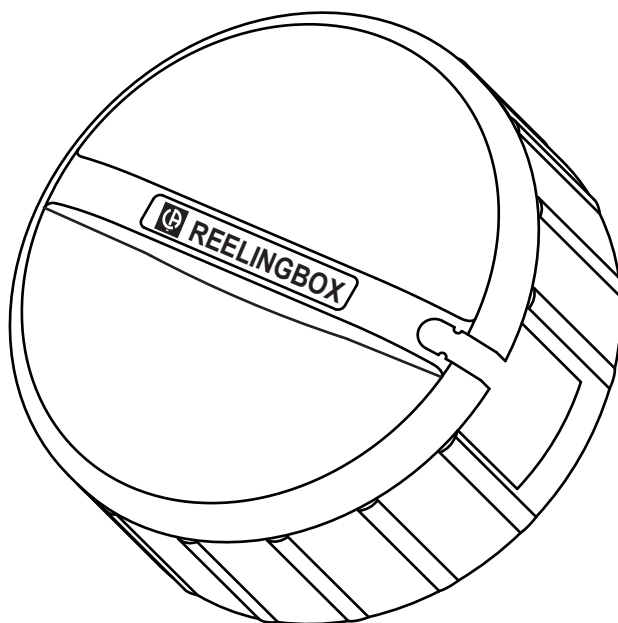
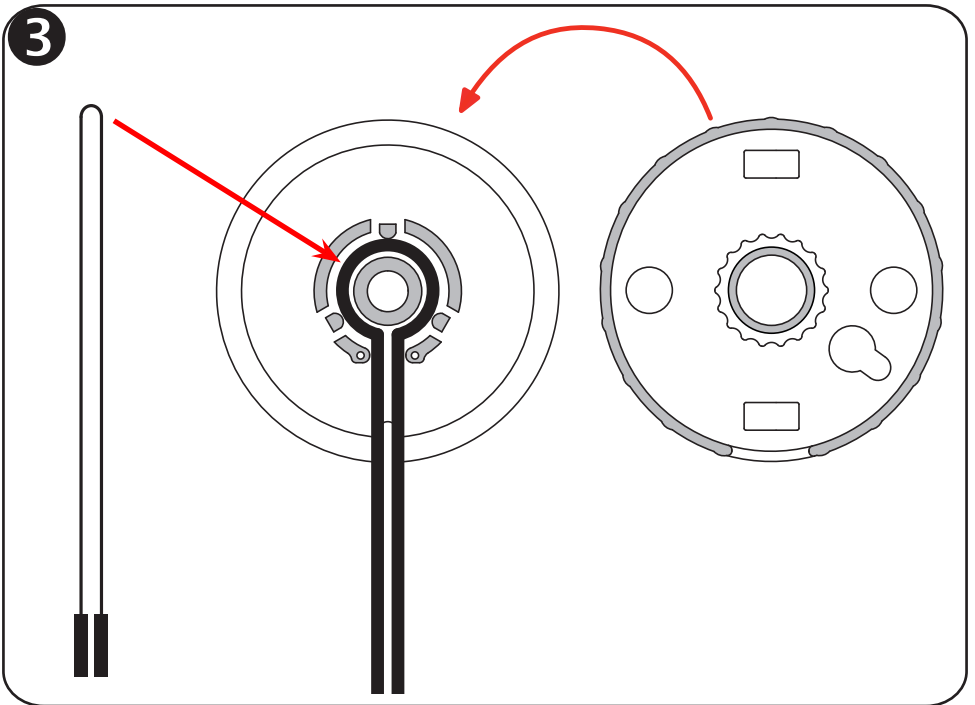
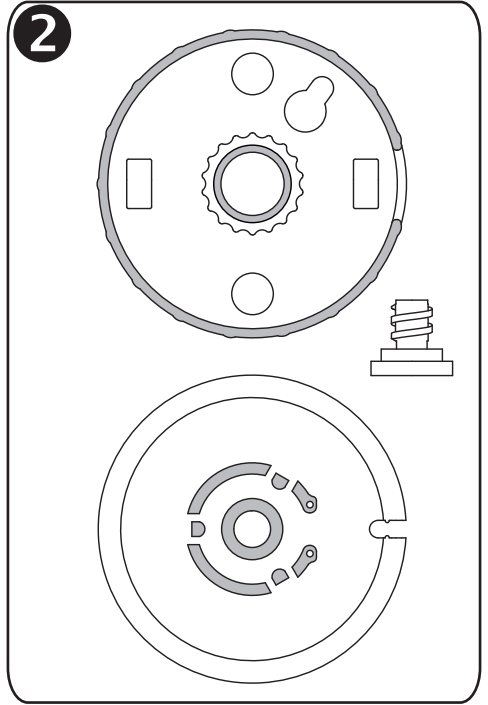
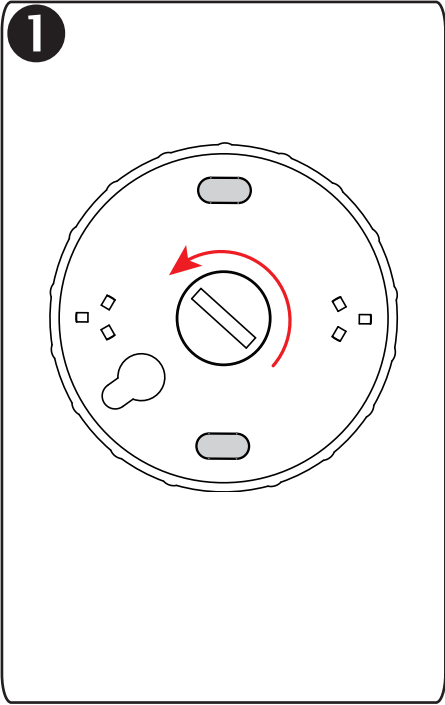


- Enrouleur
- Reeling box
- Leitungsaufwickler
- Avvolgitore
- Enrollador

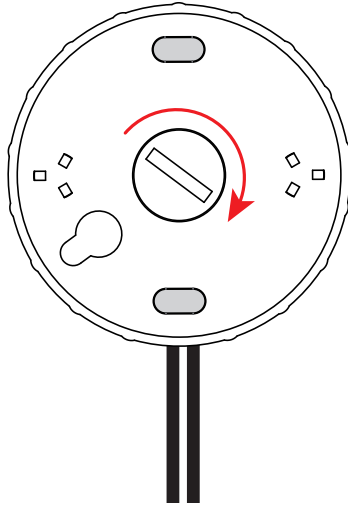


FRANÇAIS  
ENGLISH  
DEUTSCH  
ITALIANO  
ESPAÑOL

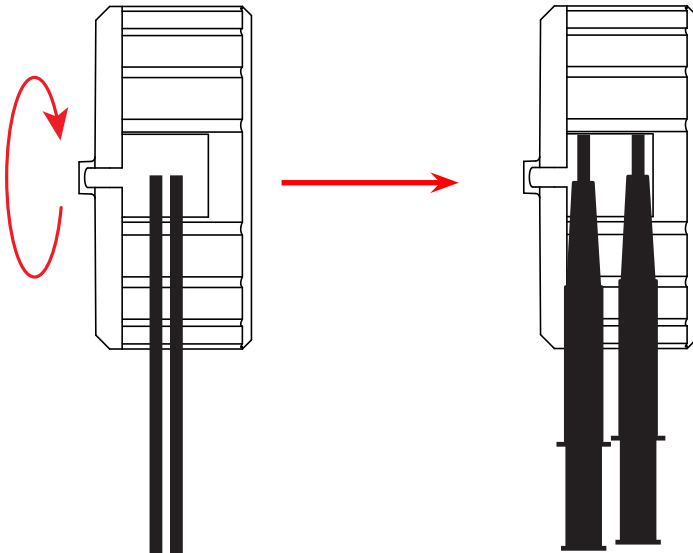
**Notice de fonctionnement**  
**User's manual**  
**Bedienungsanleitung**  
**Manuale d'uso**  
**Manual de instrucciones**



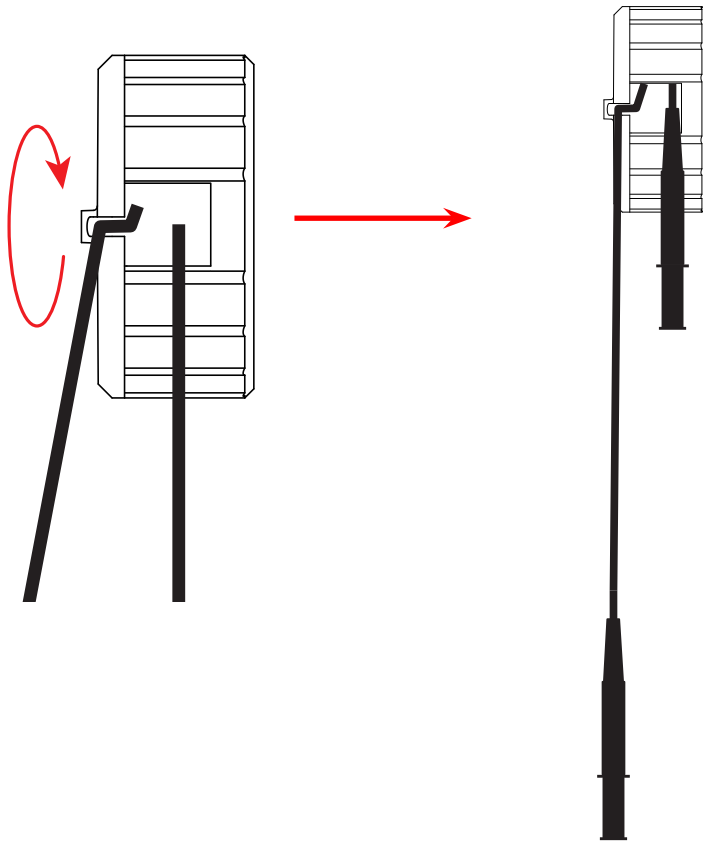
4



5



6



**GHV Trading, spol s r.o.**

Edisonova 3  
612 00 Brno

Tel. CZ: +420 541 235 532-4  
Tel. SK: +421 255 640 293

ghv@ghvtrading.cz  
www.ghvtrading.cz  
ghv@ghvtrading.sk  
www.ghvtrading.sk

[www.chauvin-arnoux.com](http://www.chauvin-arnoux.com)

190, rue Championnet - 75876 PARIS Cedex 18 - FRANCE  
Tél. : +33 1 44 85 44 85 - Fax : +33 1 46 27 73 89 - [info@chauvin-arnoux.fr](mailto:info@chauvin-arnoux.fr)  
Export : Tél. : +33 1 44 85 44 86 - Fax : +33 1 46 27 95 59 - [export@chauvin-arnoux.fr](mailto:export@chauvin-arnoux.fr)