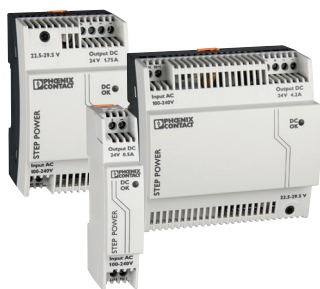


## STEP-PS

Napájecí zdroje pro přístroje Bender s napájecím napětím DC 24 V



### Vlastnosti

- Snadná instalace na DIN lištu, případně na zeď
- Maximální účinnost díky nízkým ztrátám při běhu naprázdno
- Rychlé uvedení do provozu, signalizace provozního stavu prostřednictvím LED
- Vysoká spolehlivost díky odolnosti proti krátkodobým výpadkům napájení a vysoké MTBF (> 500.000 hod.)
- Celosvětové použití v průmyslu díky širokorozsahovému vstupu a mezinárodně uznávaným certifikátům
- Široký rozsah pracovních teplot -25 °C až +70 °C
- Možnost paralelního provozu za účelem zvýšení celkového výkonu

### Další informace

Pro více informací navštivte webové stránky [www.ghvtrading.cz](http://www.ghvtrading.cz).

### Aplikace

- Napájení přístrojů Bender s napájecím napětím 24 V DC
- Kompaktní provedení pro instalaci v rozváděcích a řídicích panelech

### Certifikáty



### Údaje pro objednávku

Jmenovité vstupní napětí $U_{IN}$		Jmenovité výstupní napětí	Typ	Objednací číslo
AC	DC	DC		
85 ... 264 V, 45 ... 65 Hz	95 ... 250 V	24 V	STEP-PS/1 AC/24 DC/0,5	B94053110
			STEP-PS/1 AC/24 DC/1,75	B94053111
			STEP-PS/1 AC/24 DC/4,2	B94053112

**Parametry vstupu**

Rozsah jmenovitého vstupního napětí	AC 100...240 V
Rozsah AC vstupního napětí	AC 85...264 V
Rozsah DC vstupního napětí	DC 95 V...250 V
Frekvenční rozsah vstupního napětí	DC, 45...65 Hz

**STEP-PS/1AC/24DC/0,5 (12 W)**

Proudová spotřeba	cca 0,28 A (AC 120 V) cca 0,13 A (AC 230 V)
Omezení zapínacího proudu	< 15 A (typický)
I <sup>2</sup> t charakteristika	< 0,1 A <sup>2</sup> s
Odolnost vůči krátkodobým výpadkům	> 15 ms (AC 120 V) > 90 ms (AC 230 V)
Typický čas spuštění	< 0,5 s
Vstupní pojistka	1,25 A (pomalá, vnitřní)

**STEP-PS/1AC/24DC/1,75 (40 W)**

Proudová spotřeba	cca 0,6 A (AC 120 V) cca 0,3 A (AC 230 V)
Omezení zapínacího proudu	< 15 A (typický)
I <sup>2</sup> t charakteristika	< 0,6 A <sup>2</sup> s
Odolnost vůči krátkodobým výpadkům	> 25 ms (AC 120 V) > 150 ms (AC 230 V)
Typický čas spuštění	< 0,5 s
Vstupní pojistka	3,15 A (pomalá, vnitřní)
Doporučená pojistka	6 A 10 A 16 A (charakteristika B)

**STEP-PS/1AC/24DC/4,2 (100 W)**

Proudová spotřeba	cca 1,3 A (AC 120 V) cca 0,8 A (AC 230 V)
Omezení zapínacího proudu	< 15 A (typický)
I <sup>2</sup> t charakteristika	< 1 A <sup>2</sup> s
Odolnost vůči krátkodobým výpadkům	> 20 ms (AC 120 V) > 100 ms (AC 230 V)
Typický čas spuštění	< 0,5 s
Vstupní pojistka	4 A (pomalá, vnitřní)
Doporučená pojistka	6 A 10 A 16 A (characteristic B)

**Prametry výstupu**

Jmenovité výstupní napětí	DC 24 V ±1 %
---------------------------	--------------

**STEP-PS/1AC/24DC/0,5 (12 W)**

Jmenovitý výstupní proud	0,5 A (-25...+55 °C) 0,55 A (-25...40 °C trvalý) 1 A (maximální výstupní proud)
Dovolená odchylka	< 1 % (statická změna zatížení 10...90 %) < 2 % (dynamická změna zatížení 10...90 %) < 0,1 % (změna vstupního napětí ±10 %)
Účinnost	> 84 % (pro 230 V AC a jmenovité hodnoty)
Zbytkové zvlnění	< 20 mV <sub>SS</sub> (20 MHz)
Spínací impulzy	< 30 mV <sub>SS</sub> (20 MHz)
Paralelní provoz zdrojů	ANO, pro zvýšení výkonu
Sériový provoz zdrojů	ANO
Přepětová ochrana proti vnitřním přepětím	ANO, omezená do DC 35 V
Odolnost proti zpětnému napájení	≤ DC 35 V

**STEP-PS/1AC/24DC/1,75 (40 W)**

Nastavitelný rozsah výstupního napětí	DC 22,5 V...29,5 V (> 24 V trvalý výkon)
Jmenovitý výstupní proud	1,75 A (-25...70 °C) 1,9 A (-25...40 °C trvalý) 3,75 A (maximální výstupní proud)
Teplotní odlehčení	nad +55 °C: 2,5 % / K
Dovolená odchylka	< 1 % (statická změna zatížení 10...90 %) < 2 % (dynamická změna zatížení 10...90 %) < 0,1 % (změna vstupního napětí ±10 %)
Účinnost	> 89 % (pro 230 V AC a jmenovité hodnoty)
Čas náběhu	< 0,5 s (U <sub>OUT</sub> (10...90 %))
Zbytkové zvlnění	< 35 mV <sub>SS</sub> (při jmenovitých hodnotách)
Spínací impulzy	< 35 mV <sub>SS</sub> (při jmenovitých hodnotách)
Paralelní provoz zdrojů	ANO, pro zvýšení výkonu
Sériový provoz zdrojů	ANO
Přepětová ochrana proti vnitřním přepětím	ANO, omezená do DC 35 V
Odolnost proti zpětnému napájení	max. DC 35 V

**STEP-PS/1AC/24DC/4,2 (100 W)**

Nastavitelný rozsah výstupního napětí	DC 22,5...29,5 V (> 24 V trvalý výkon)
Jmenovitý výstupní proud	4,2 A (-25...70 °C) 4,4 A (-25...40 °C trvalý) 6,5 A (maximální výstupní proud)
Teplotní odlehčení	nad +55 °C: 2,5 % / K
Dovolená odchylka	< 1 % (statická změna zatížení 10...90 %) < 2 % (dynamická změna zatížení 10...90 %) < 0,1 % (změna vstupního napětí ±10 %)
Účinnost	> 88 % (pro 230 V AC a jmenovité hodnoty)
Čas náběhu	< 0,5 s (U <sub>OUT</sub> (10...90 %))
Zbytkové zvlnění	< 25 mV <sub>SS</sub> (při jmenovitých hodnotách)
Spínací impulzy	< 25 mV <sub>SS</sub> (při jmenovitých hodnotách)
Paralelní provoz zdrojů	ANO, pro zvýšení výkonu
Sériový provoz zdrojů	ANO
Přepětová ochrana proti vnitřním přepětím	ANO, omezená do DC 35 V
Odolnost proti zpětnému napájení	max. DC 35 V

**Vlastní spotřeba**

**STEP-PS/1AC/24DC/0,5 (12 W)**

Maximální ztráty při běhu naprázdno	< 0,3 W
Maximální ztráty při jmenovité zátěži	< 2,2 W

**STEP-PS/1AC/24DC/1,75 (40 W)**

Maximální ztráty při běhu naprázdno	5 W
Maximální ztráty při jmenovité zátěži	0,7 W

**STEP-PS/1AC/24DC/4,2 (100 W)**

Maximální ztráty při běhu naprázdno	13,2 W
Maximální ztráty při jmenovité zátěži	0,7 W

**LED signalizace**

Zobrazení	"DC OK" LED zelená/U <sub>OUT</sub> > 21,5 V: LED svítí < 21,5 V: LED nesvítí
-----------	--

**Pracovní prostředí**

Teplota okolí při provozu	-25...70 °C (odlehčení při > 55 °C)
Teplota okolí při skladování/převážení	-40...85 °C
Maximální trvalá vlhkost při provozu	≤ 95 % (při 25 °C, bez orosení)
Vibrace při provozu	< 15 Hz, amplituda ±2,5 mm podle IEC 60068-2-6 15...150 Hz, 2,3 g, 90 min.
Nárazy	30 g ve všech směrech podle IEC 60068-2-27
Stupeň znečištění podle EN 50178	2
Klasifikace klimatické třídy	3K3 (podle EN 60721)

**Připojení**

Typ připojení	šroubové svorky
Vlastnosti připojení:	
Pevný vodič/splétané lanko	0,2...2,5 mm <sup>2</sup>
Průřez vodičů (AWG)	24...12
Utahovací moment	0,6...0,8 Nm
Délka odizolování vodiče	6,5 mm

**Všeobecná data**

Napětí izolace vstup/výstup	AC 4 kV (typová zkouška) AC 2 kV (kusová zkouška)
Napětí izolace vstup/PE	AC 3,5 kV (typová zkouška) AC 2 kV (kusová zkouška)
Napětí izolace výstup/PE	DC 500 V (kusová zkouška)
Stupeň krytí	IP20
Třída ochrany	II
MTBF (podle IEC 61709)	500.000 hod
Materiál pouzdra	polykarbonát
Rozměry Š/V/H	
STEP-PS/1AC/24DC/0,5 (12 W)	18/90/61 mm
STEP-PS/1AC/24DC/1,75 (40 W)	54/90/61 mm
STEP-PS/1AC/24DC/4,2 (100 W)	90/90/61 mm
Hmotnost	
STEP-PS/1AC/24DC/0,5 (12 W)	100 g
STEP-PS/1AC/24DC/1,75 (40 W)	200 g
STEP-PS/1AC/24DC/4,2 (100 W)	400 g

STEP-PS  
6

## Technické údaje (pokračování)

### Normy

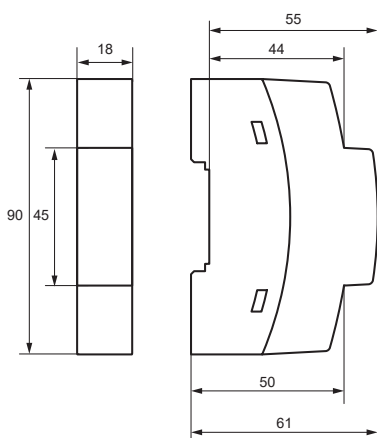
Elektrická zařízení strojů	EN 60204
Bezpečnost výkonových transformátorů, napájecích zdrojů a podobně	IEC 61558-2-17
Zařízení informační technologie	IEC 60950-1/VDE 0805 (SELV)
Elektronická zařízení pro použití ve výkonových instalacích	EN 50178/VDE 0160 (PELV)
Ochrana malým napětím	IEC 60950-1 (SELV) a EN 60204 (PELV)
Ochranné oddělení	DIN VDE 0100-410
	DIN VDE 0106-1010
Ochrana proti úrazu elektrickým proudem	DIN 57100-410
Ochrana proti úrazu elektrickým proudem, základní požadavky na ochranné oddělení v elektrických přístrojích	DIN VDE 0106-101
Meze pro emise harmonického proudu	EN 61000-3-2
<b>STEP-PS/1AC/24DC/1,75 (40W) a STEP-PS/1AC/24DC/4,2 (100 W)</b>	
Certifikát	CB Scheme

### Certifikáty

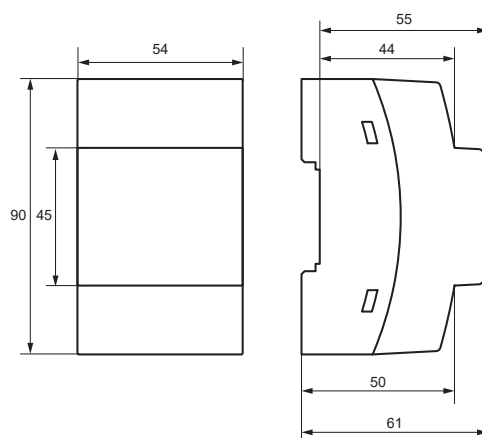
<b>STEP-PS/1AC/24DC/0,5 (12W)</b>	
UL certifikace	UL/C-UL Listed UL 508 UL/C-UL Recognized UL 60950 NEC Class 2 as per UL 1310 UL/C-UL Listed ANSI/ISA-12.12.01 Class 1, Division 2, Groups A, B, C, D
<b>STEP-PS/1AC/24DC/1,75 (40W)</b>	
UL certifikace	UL/C-UL Listed UL 508 UL/C-UL Recognized UL 60950 NEC Class 2 as per UL 1310
Výstavba lodí	Lloyd Německo
<b>STEP-PS/1AC/24DC/4,2 (100W)</b>	
UL certifikace	UL/C-UL Listed UL 508 UL/C-UL Recognized UL 60950
Výstavba lodí	Lloyd Německo

## Rozměry (mm)

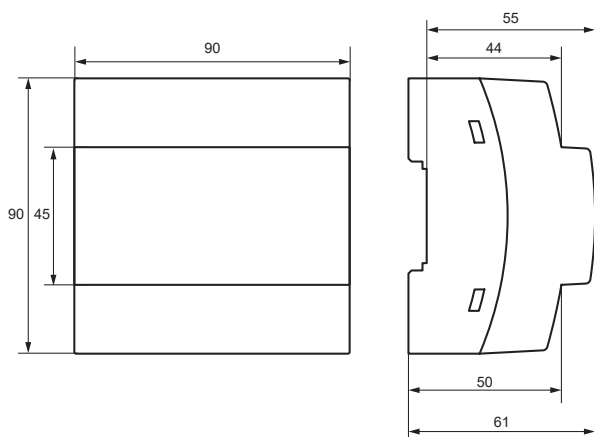
### STEP-PS/1AC/24DC/0,5 (12 W)



### STEP-PS/1AC/24DC/1,75 (40 W)



### STEP-PS/1AC/24DC/4,2 (100 W)



## Připojení k různým rozvodným sítím

