



# ATyS g

Automatické přepínače sítí  
pro 125 až 3200 A

Changeover  
switches

new

aty\_s\_g\_001\_a\_1



## Použití:

- > Pro aplikace se záložním generátorem.



## Silné stránky

- > Rychlé uvedení do provozu.
- > Přizpůsobeno pro aplikace se záložním generátorem
- > Funkce pro testování funkčnosti

## Ve shodě se standardy

- > IEC 60947-6-1
- > IEC 60947-3



## Přepínače ve skříní

- > Na dotaz

## Function

ATyS g je řada automatických přepínačů pro 3fázové soustavy NN. Nabízení možnost automatického přepínání na záložní přívod při výpadku napětí na hlavním přívodu. Jsou vhodné pro aplikace kde jako záložní přívod je diesel-generátor. Zařízení obsahuje výkonový přepínač, přepínací motor a řídicí jednotku pro ovládání přepínání. Všechny části jsou dodávány jako jeden celek.

V přístroji je možné nastavit časová zpoždění pomocí dvou potenciometrů a mikropřepínačů. Na motorové části je otvor pro vložení bezpečnostní přepínací ruční páky pro ovládání polohy a volič režimu AUT-<->MANU pro vyřazení automatického režimu z činnosti.

Přístroje jsou určeny pro použití do 690 V AC, v aplikacích kde je dovoleno krátké přerušení napájení během přepínání.

## Výhody

### Rychlá montáž

Přepínače ATyS t dovolují velkou úsporu času během montáže a uvádění do provozu (proces nastavení trvá 2 až 3 minuty). Je nutné nastavit pouze dva potenciometry a čtyři DIP přepínače.

Pro co největší uživatelský komfort je přepínač vybaven funkcí samonastavení jmenovitých hodnot napětí a frekvence

### Použití

Přepínač je přizpůsobený pro aplikace s jedním trvale napájeným přívodem a jako záložní přívod může sloužit generátor.

### Relé pro ovládání generátoru

Přepínač je vybaven relé výstupem, kterým lze ovládat chod generátoru. Po výpadku hlavního přívodu se kontakt sepne a je tak vydán požadavek pro nastartování.

### Potvrzení zpětného přepnutí

Pomocí spínacího kontaktu může obsluha stanovit okamžik přepnutí ze záložního přívodu na hlavní přívod po obnovení napájení

### Vypnutí automatického režimu

Pomocí spínacího kontaktu nebo voliče režimu je možné vyřadit automatiku přepínače z provozu a mít jistotu že přepínač nevykoná přepnutí např. v případě údržby.

### Nastavení

Pro zjednodušení lze nabídnou nastavení el. parametrů pomocí autokonfigurace, které dovoluje automatické nastavení jm. napětí a frekvence napájecích zdrojů.

### Funkce pro testování generátoru

Přepínač je schopný otestovat funkci generátoru, jehož ovládání je připojeno na jeho výstupní kontakt. Spuštěním funkce

dojde k nastartování generátoru a po otestování i k jeho zastavení.

### Dálkové ovládání polohy

Přepínač je vybaven vstupy pro ovládání polohy přepínače. Je možné přepínat do polohy I, 0 nebo II nebo spustit test pro přepnutí na záložní přívod a zpět.

## Objednací údaje

| Jm. proud (A) | Počet pólů | ATyS t <sup>(5)</sup> | Propojky vývodů  | Kryty svorek                    | Krycí čelní deska               | Pomocné kontakty         | Možnost uzamčení ve 3 polohách | Auto transformátor       |
|---------------|------------|-----------------------|------------------|---------------------------------|---------------------------------|--------------------------|--------------------------------|--------------------------|
| 125 A         | 3 P        | 9553 3012             |                  |                                 |                                 |                          |                                |                          |
|               | 4 P        | 9553 4012             |                  |                                 |                                 |                          |                                |                          |
| 160 A         | 3 P        | 9553 3016             | 3 P<br>4109 3019 | 3 P<br>2694 3014 <sup>(2)</sup> | 3 P<br>1509 3012                |                          |                                |                          |
|               | 4 P        | 9553 4016             | 4 P<br>4109 4019 | 4 P<br>2694 4014 <sup>(2)</sup> | 4 P<br>1509 4012                |                          |                                |                          |
| 200 A         | 3 P        | 9553 3020             |                  |                                 |                                 |                          |                                |                          |
|               | 4 P        | 9553 4020             |                  |                                 |                                 |                          |                                |                          |
| 250 A         | 3 P        | 9553 3025             | 3 P<br>4109 3025 |                                 |                                 | 1599 0002 <sup>(4)</sup> | 9599 0003 <sup>(4)</sup>       |                          |
|               | 4 P        | 9553 4025             | 4 P<br>4109 4025 |                                 |                                 |                          |                                |                          |
| 315 A         | 3 P        | 9553 3031             | 3 P<br>4109 3039 | 3 P<br>2694 3021 <sup>(2)</sup> | 3 P<br>1509 3025                |                          |                                |                          |
|               | 4 P        | 9553 4031             |                  | 4 P<br>2694 4021 <sup>(2)</sup> | 4 P<br>1509 4025                |                          |                                |                          |
| 400 A         | 3 P        | 9553 3040             | 4 P<br>4109 4039 |                                 |                                 |                          |                                |                          |
|               | 4 P        | 9553 4040             |                  |                                 |                                 |                          |                                |                          |
| 500 A         | 3 P        | 9553 3050             | 3 P<br>4109 3050 | 3 P<br>2694 3051 <sup>(2)</sup> | 3 P<br>1509 3063 <sup>(3)</sup> |                          |                                | 400/230 VAC<br>1599 4064 |
|               | 4 P        | 9553 4050             | 4 P<br>4109 4050 |                                 |                                 |                          |                                |                          |
| 630 A         | 3 P        | 9553 3063             | 3 P<br>4109 3063 | 4 P<br>2694 4051 <sup>(2)</sup> | 4 P<br>1509 4063 <sup>(3)</sup> |                          |                                |                          |
|               | 4 P        | 9553 4063             | 4 P<br>4109 4063 |                                 |                                 |                          |                                |                          |
| 800 A         | 3 P        | 9553 3080             | 3 P<br>4109 3080 |                                 |                                 |                          |                                |                          |
|               | 4 P        | 9553 4080             |                  |                                 |                                 |                          |                                |                          |
| 1000 A        | 3 P        | 9553 3100             |                  |                                 | 3 P<br>1509 3080 <sup>(3)</sup> |                          |                                |                          |
|               | 4 P        | 9553 4100             |                  |                                 |                                 |                          |                                |                          |
| 1250 A        | 3 P        | 9553 3120             | 3 P<br>4109 3120 |                                 |                                 | 1599 0032 <sup>(4)</sup> |                                |                          |
|               | 4 P        | 9553 4120             | 4 P<br>4109 4120 |                                 |                                 |                          |                                |                          |
| 1600 A        | 3 P        | 9553 3160             | 3 P<br>4109 3160 |                                 | 3 P<br>1509 3160 <sup>(3)</sup> |                          | 9599 0004 <sup>(4)</sup>       |                          |
|               | 4 P        | 9553 4160             | 4 P<br>4109 4160 |                                 |                                 |                          |                                |                          |
| 2000 A        | 3 P        | 9553 3200             |                  |                                 |                                 |                          |                                |                          |
|               | 4 P        | 9553 4200             |                  |                                 |                                 |                          |                                |                          |
| 2500 A        | 3 P        | 9553 3250             | (1)              |                                 | součást z výroby                | součást z výroby         |                                |                          |
|               | 4 P        | 9553 4250             |                  |                                 |                                 |                          |                                |                          |
| 3200 A        | 3 P        | 9553 3320             |                  |                                 |                                 |                          |                                |                          |
|               | 4 P        | 9553 4320             |                  |                                 |                                 |                          |                                |                          |

(1) Viz strana 14 "Propojky vývodů"

(2) Pro zakrytí všech vývodů tj. předních, zadních, horních a dolních je nutné objednat referenci 4x.

Pro zakrytí předních horních a spodních vývodů je nutné objednat referenci 2x

(3) 2 kusy: jeden pro horní část, druhý pro spodní část.

(4) Pouze při montáži z výroby.

(5) Volitelně lze vybavit přepínač voličem režimu AUT->MANU s klíčem. Pro objednávku je nutné za objednávací číslo připsat "-K".



# ATyS přepínače

ATyS *r*, ATyS *d*, ATyS *t*, ATyS *g*, ATyS *p*

125 až 3200 A

Changeover  
switches

## Příslušenství

### Kryt svorek

**Použití**  
Ochrana IP2X proti přímému kontaktu s praporki přepínače nebo s přípojovacími prvky.

**Výhody**  
Otvory v krytu dovolují dálkovou termografickou kontrolu bez odstranění vývodů.

| Pro přepínač  | Počet pólů | Umístění krytů                 | Objednací číslo             |
|---------------|------------|--------------------------------|-----------------------------|
| 125 ... 160 A | 3 P        | přední / zadní / horní / dolní | 2694 3014 <sup>(1)(2)</sup> |
| 125 ... 160 A | 4 P        | přední / zadní / horní / dolní | 2694 4014 <sup>(1)(2)</sup> |
| 250 ... 400 A | 3 P        | přední / zadní / horní / dolní | 2694 3021 <sup>(1)(2)</sup> |
| 250 ... 400 A | 4 P        | přední / zadní / horní / dolní | 2694 4021 <sup>(1)(2)</sup> |
| 630 A         | 3 P        | přední / zadní / horní / dolní | 2694 3051 <sup>(1)(2)</sup> |
| 630 A         | 4 P        | přední / zadní / horní / dolní | 2694 4051 <sup>(1)(2)</sup> |



access\_206\_a\_2\_cat

(1) 1x objednáací číslo obsahuje 3 nebo 4 kusy krytů, dle počtu pólů.  
(2) Pro zakrytí všech vývodů je třeba 4x objednáací číslo

## Krycí deska

**Použití**  
Ochrana proti nebezpečnému dotyku neizolovaných částí odpínače nahoře a dole.

| Pro přepínač    | Počet pólů | Umístění krytů | Objednací číslo |
|-----------------|------------|----------------|-----------------|
| 125 ... 200 A   | 3 P        | horní / dolní  | 1509 3012       |
| 125 ... 200 A   | 4 P        | horní / dolní  | 1509 4012       |
| 250 ... 400 A   | 3 P        | horní / dolní  | 1509 3025       |
| 250 ... 400 A   | 4 P        | horní / dolní  | 1509 4025       |
| 500 ... 630 A   | 3 P        | horní / dolní  | 1509 3063       |
| 500 ... 630 A   | 4 P        | horní / dolní  | 1509 4063       |
| 800 ... 1 250 A | 3 P        | horní / dolní  | 1509 3080       |
| 800 ... 1 250 A | 4 P        | horní / dolní  | 1509 4080       |
| 1600 ... 1800 A | 3 P        | horní / dolní  | 1509 3160       |
| 1600 ... 1800 A | 4 P        | horní / dolní  | 1509 4160       |
| 2000 ... 3200 A | 3 P        | horní / dolní  | 1509 3200       |
| 2000 ... 3200 A | 4 P        | horní / dolní  | 1509 4200       |



access\_207\_a\_2\_cat

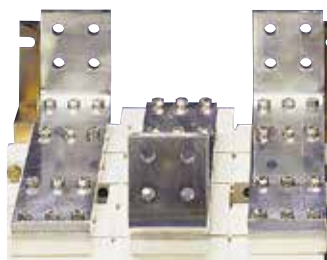
## Propojky vývodů

**Použití**  
Zajišťuje propojení praporců na výstupu obou odpínačů zdroje 1 a 2

| Pro přepínač    | Průřez (mm) | Objednací číslo |
|-----------------|-------------|-----------------|
| 125 ... 160 A   | 20 x 2,5    | 4109 0019       |
| 250 A           | 25 x 2,5    | 4109 0025       |
| 400 A           | 32 x 5      | 4109 0039       |
| 630 A           | 50 x 5      | 4109 0063       |
| 800 ... 1000 A  | 50 x 6      | 4109 0080       |
| 1250 A          | 60 x 8      | 4109 0120       |
| 1600 ... 1800 A | 90 x 10     | 4109 0160       |



access\_205\_a\_2\_cat



access\_041\_a\_1\_cat

GHV Trading, spol. s r.o.  
Edisonova 3  
Brno



## Měděné propojovací sady

### Použití

Dovoluje:

- propojení mezi dvěma praporky stejného pólu u přepínačů se jm. proudem 2000 až 3200 A (Obr. 1 a Obr 2).
  - propojení mezi praporky vývodů jednotlivých částí přepínače na vývodech (Obr. 3).
- Pro jm. proud 3200 A je propojovací část (díl A) dodávána z výroby.

Sada šroubů musí být objednána samostatně. Zvláštní podmínky pro toto příslušenství je dostupné na stránkách výrobce [www.socomec.com](http://www.socomec.com).

### Horní nebo spodní plochá montáž - Obr. 1

| Jm. proud (A) | Součásti        | Množství pro jeden pól <sup>(1)</sup> | Objednávací číslo |
|---------------|-----------------|---------------------------------------|-------------------|
| 2000 ... 2500 | U kus - část A  | 2                                     | 2619 1200         |
| 2000 ... 2500 | Šrouby - část B | 2                                     | 2699 1200         |
| 3200          | U kus - část A  |                                       | součást z výroby  |
| 3200          | Šrouby - část B | 2                                     | 2699 1200         |

### Horní nebo spodní montáž s otočenou hranou - Obr. 2

| Jm. proud (A) | Součásti       | Množství pro jeden pól <sup>(1)</sup> | Objednávací číslo        |
|---------------|----------------|---------------------------------------|--------------------------|
| 2000 ... 2500 | U kus - část A | 2                                     | 2619 1200                |
| 2000 ... 2500 | T kus - část C | 2                                     | 2629 1200 <sup>(2)</sup> |
| 2000 ... 2500 | L kus - část D | 2                                     | 2639 1200 <sup>(2)</sup> |
| 3200          | U kus - část A |                                       | součást z výroby         |
| 3200          | T kus - část C | 2                                     | 2629 1200 <sup>(2)</sup> |
| 3200          | L kus - část D | 2                                     | 2639 1200 <sup>(2)</sup> |

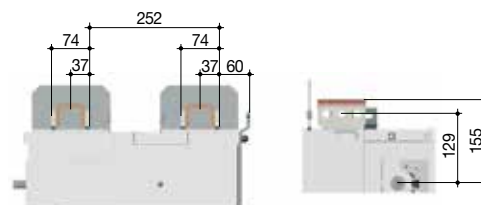
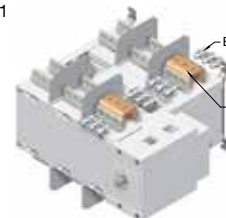
### Horní nebo spodní montáž se spojovacím můstkem - Obr. 3

| Jm. proud (A) | Součásti          | Množství pro jeden pól <sup>(1)</sup> | Objednávací číslo        |
|---------------|-------------------|---------------------------------------|--------------------------|
| 2000 ... 2500 | U kus - část A    | 2                                     | 2619 1200                |
| 2000 ... 2500 | Šrouby - část B   | 2                                     | 2699 1200                |
| 2000 ... 2500 | Pásovina - část E | 1                                     | 4109 0250 <sup>(2)</sup> |
| 2000 ... 2500 | T kus - část C    | 1                                     | 2629 1200 <sup>(2)</sup> |
| 3200          | U kus - část A    |                                       | součást z výroby         |
| 3200          | Šrouby - část B   | 2                                     | 2699 1200                |
| 3200          | Pásovina - část E | 1                                     | 4109 0320 <sup>(2)</sup> |
| 3200          | T kus - část C    | 1                                     | 2629 1200 <sup>(2)</sup> |

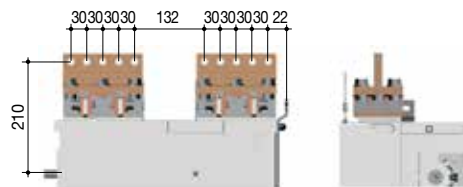
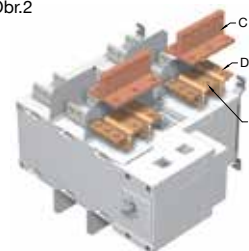
(1) Například pro 3pólový přepínač s propojkami na výstupu: Objednejte 3x jednotlivé objednávací čísla.

(2) Sada šroubů je dodávána s propojkami.

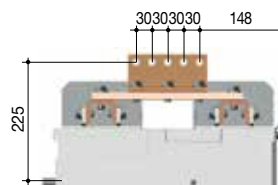
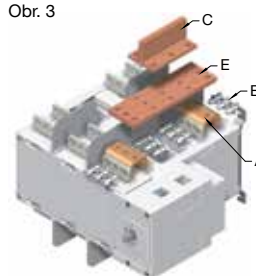
Obr. 1



Obr.2



Obr. 3



# ATyS range

ATyS, ATyS d, ATyS t, ATyS g, ATyS p

125 až 3200 A

## příslušenství (pokračování)

### Autotransformátor 400/230 VAC

#### Použití

Pro aplikace bez nulového vodiče, tento autotransformátor zajišťuje napětí 230 VAC požadováno pro provoz přístroje.

#### Velikost (A)

125 ... 3200

#### Objednací číslo

1599 4064

### DC napájecí napětí

#### Použití

Dovoluje přístroji ATyS být napájen ze stejnosměrného zdroje napětí 12 nebo 24 VDC.

Převodník má být umístěn co nejbližší napájecímu DC zdroji.

#### Velikost (A)

125 ... 1600

#### Pracovní napětí

12 VDC / 230 VAC

#### Objednací číslo

1599 5012

125 ... 1600

24 VDC / 230 VAC

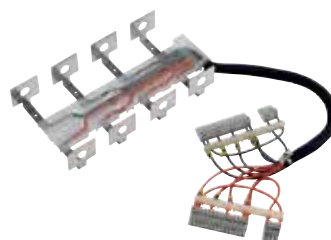
1599 5112

### Měřicí a napájecí vodiče

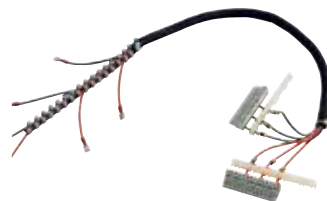
#### Použití

U ATyS 6 pro napájení a měření napětí (4vodičová síť, 3 fáze). Tato sada může být připojena zhora nebo zespoda přepínače. 3 pólová sada není vybavena napájecími konektory, ale pouze měřicími konektory.

Od 125 do 630 A.



Od 800 do 3200 A.



Pro ATyS t, g, p - 3 pól

| Pro přepínač    | Objednací číslo |
|-----------------|-----------------|
| 125 ... 160 A   | 1559 3012       |
| 250 A           | 1559 3025       |
| 400 A           | 1559 3040       |
| 630 A           | 1559 3063       |
| 800 ... 1000 A  | 1559 3080       |
| 1250 A          | 1559 3120       |
| 1600 A          | 1559 3160       |
| 2000 ... 3200 A | 1559 3200       |

Pro ATyS t, g, p - 3 pól

Nulový vodič  
vpravo

| Pro přepínač    | Objednací číslo |
|-----------------|-----------------|
| 125 ... 160 A   | 1559 4012       |
| 250 A           | 1559 4025       |
| 400 A           | 1559 4040       |
| 630 A           | 1559 4063       |
| 800 ... 1000 A  | 1559 4080       |
| 1250 A          | 1559 4120       |
| 1600 A          | 1559 4160       |
| 2000 ... 3200 A | 1559 4200       |

### ATyS DS napěťové relé

#### Použití

ATyS DS je napěťové relé pro monitorování samostatné 3fázové sítě. Po ztrátě napájení, dojde k sepnutí kontaktu na přístroji.

Tento výstup lze použít, např. k požadavku na přepnutí na záložní zdroj.



| Popis   | Objednací číslo |
|---------|-----------------|
| ATyS DS | 192X 0056       |

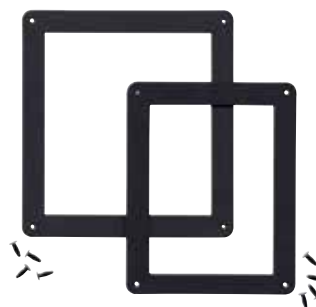
## Ochranný rámeček do dveří

### Použití

Ochranný kryt na hrany výřezu v rozvaděči. (používá se v případech, kdy je požadováno, aby řídicí jednotka a otvor pro manuální přepnutí byl přístupný přes dveře rozváděče).

| Pro ATyS r     |                 |
|----------------|-----------------|
| Pro přepínač   | Objednací číslo |
| 125 ... 630 A  | 1529 0012       |
| 800 ... 1800 A | 1529 0080       |

| Pro ATyS d, t, g, p |                 |
|---------------------|-----------------|
| Pro přepínač        | Objednací číslo |
| 125 ... 630 A       | 1539 0012       |
| 800 ... 3200 A      | 1539 0080       |



## Pomocné kontakty polohy

### Použití

Kontakty pro signalizaci polohy I a II s funkcí sepnutí s předstihem před hlavním kontaktem: 1 nebo 2 NO/ NC kontakty je možné přiřadit každé poloze přepínače. Při požadavku na více pomocných kontaktů: na dotaz.

| Pro přepínač    | Objednací číslo |
|-----------------|-----------------|
| 125 ... 630 A   | 1599 0002       |
| 800 ... 1600 A  | 1599 0032       |
| 2000 ... 3200 A | dodáno z výroby |

(1) Max. počet kontaktů jsou 2

| Velikost (A) | Jmenovitý proud (A) | Pracovní proud I <sub>e</sub> (A) |               |              |              |
|--------------|---------------------|-----------------------------------|---------------|--------------|--------------|
|              |                     | 250 VAC AC-13                     | 400 VAC AC-13 | 24 VDC DC-13 | 48 VDC DC-13 |
| 125 ... 3200 | 16                  | 12                                | 8             | 14           | 6            |



## Montážní podložka

### Použití

O 10 mm zvýší vzdálenost mezi tělem odpínače a zadní montážní deskou.

Toto příslušenství lze použít i jako náhradu za původní montážní podložky dodané s přepínačem.

| Pro přepínač | Popis příslušenství | Objednací číslo |
|--------------|---------------------|-----------------|
| 125 ... 630  | 1 sada 2 podložek   | 1509 0001       |



atyS\_009\_a\_2\_cat

## Auto/Manual přepínač s klíčem

### Použití

Výměna za standardní Auto/Manuál přepínací páčku. Místo páčky je klíč a přepínání režimů AUTO/MAUNÁL může zajišťovat pouze oprávněná osoba.

Tuto volbu lze provést pouze u výrobce a musí být zadána při objednávce přepínače. Dodatečná montáž není možná. Úpravu lze provést u všech přepínačů ATyS. Pro objednání je nutné uvést písmeno -K za objednacím číslem přístroje.

### Například:

9533 4012-K : 4pólový 125 A ATyS d s Auto/Manuál přepínačem s klíčem.



## Uzamykatelnost ve 3 polohách (I - 0 - II)

### Použití

Dovoluje uzamknout přepínač ATyS ve třech polohách (0, I a II) (lze realizovat pouze při výrobě).

| Pro přepínač | Objednací číslo |
|--------------|-----------------|
| 125 ... 630  | 9599 0003       |
| 800 ... 3200 | 9599 0004       |



atyS\_563\_a\_1\_cat

# ATyS range

ATyS, ATyS *d*, ATyS *t*, ATyS *g*, ATyS *p*

125 až 3200 A

## Příslušenství

### Systém pro uzamykání přepínače

#### Použití

Uzamykání elektrického ovládání a ručního přepínání v poloze 0 s použitím zámku RONIS EL11AP (montáž při výrobě).

Po možnost uzamykání ve všech polohách je nutné objednat navíc příslušenství pod názvem "uzamykatelnost ve 3 polohách".



atys\_863\_a\_1\_cat

| Pro přepínač | Reference        |
|--------------|------------------|
| 125 ... 630  | 9599 <b>1006</b> |
| 800 ... 3200 | 9599 <b>1004</b> |

### Proudové transformátory

#### Použití - Pro ATyS p

Po připojení proudového transformátoru přepínač na displeji zobrazuje všechny elektrické veličiny.

#### Objednací údaje

Na dotaz



trafo\_025\_a\_2\_cat



trafo\_077\_b\_1\_cat

### Zásuvné moduly

Pouze pro ATyS p

| Funkce modulu   | Reference |
|---|-----------|
| RS485 MODBUS komunikace   | 4825 0092 |
| 2x IN / 2x OUT programovatelné vstupy/výstupy                             | 1599 2001 |
| Ethernet komunikace (integrovaný Ethernet webserver)                      | 4825 0203 |
| Ethernet komunikace + RS485 MODBUS brána (integrovaný Ethernet webserver) | 4825 0204 |
| Analogové výstupy 4...20mA  | 4825 0093 |
| Pulzní výstup pro měření energie  | 4825 0090 |



## Dálkové rozhraní

### Použití

Určeno pro aplikace, kde není možné ovládat přepínač přímo. Zobrazovací rozhraní je napájeno z přístroje ATyS  
 Maximální délka: 3m.

### ATyS D10

Pro zobrazení dostupnosti zdroje a polohy přepínače s krytím IP21.

### ATyS D20

Oproti D10 obsahuje D20 displej a tlačítka pro zobrazení hodnot a nastavení přístroje.

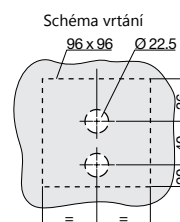
### Montáž do dveří

2 otvory D=20,5 mm.  
 Propojení s ATyS pomocí kabelu s konektorem RJ45.

Kabel není součástí dodávky



Rozhraní je napájeno z přístroje ATyS



| Popis příslušenství    | Objednávací číslo |
|------------------------|-------------------|
| ATyS D10               | 1599 2010         |
| ATyS D20               | 1599 2020         |
| Propojovací kabel RJ45 | 1599 2009         |

## Propojovací kabel pro dálkové rozhraní

### Použití

Slouží k propojení dálkového rozhraní D10 a D20 (ATyS d, t, g or p).

### Popis.

Kabel RJ45 8 nekřížený. Délka 3m.



| Pro ATyS d, t, g and p |       |           |
|------------------------|-------|-----------|
| Typ                    | Délka | Reference |
| RJ45 kabel             | 3 m   | 1599 2009 |

## Plombovací kryt

### Použití - pro ATyS t and g

Zajistí zaplombování části přepínače sloužící k nastavování. (plomby dodány s krytem).

| Pro přepínač | Reference |
|--------------|-----------|
| 125 ... 3200 | 9599 0000 |





# ATyS range

ATyS, ATyS d, ATyS t, ATyS g, ATyS p

125 až 3200 A

## Charakteristiky dle IEC 60947-3 a IEC 60947-6-1

### 125 až 630 A

| Smlouvený tepelný proud I (40°C)         | 125 A | 160 A | 200 A | 250 A | 315 A | 400 A | 500 A | 630 A |
|--|-------|-------|-------|-------|-------|-------|-------|-------|
| Jmenovité izolační napětí U (V)          | 800   | 800   | 800   | 1000  | 1000  | 1000  | 1000  | 1000  |
| Jmenovité impulsní výdržné napětí U (kV) | 8     | 8     | 8     | 12    | 12    | 12    | 12    | 12    |

| Jmenovitý pracovní proud Ie (A) dle ČSN EN 60947-3 |                   |                    |                    |                    |                    |                    |                    |                    |                    |
|--|-------------------|--------------------|--------------------|--------------------|--------------------|--------------------|--------------------|--------------------|--------------------|
| Jmenovité napětí                                   | Kategorie užití   | A/B <sup>(1)</sup> | A/B <sup>(1)</sup> | A/B <sup>(1)</sup> | A/B <sup>(1)</sup> | A/B <sup>(1)</sup> | A/B <sup>(1)</sup> | A/B <sup>(1)</sup> | A/B <sup>(1)</sup> |
| 415 VAC  | AC-20 A / AC-20 B | 125/125            | 160/160            | 200/200            | 250/250            | 315/315            | 400/400            | 500/500            | 630/630            |
| 415 VAC  | AC-21 A / AC-21 B | 125/125            | 160/160            | 200/200            | 250/250            | 315/315            | 400/400            | 500/500            | 630/630            |
| 415 VAC  | AC-22 A / AC-22 B | 125/125            | 160/160            | 200/200            | 250/250            | 315/315            | 400/400            | 500/500            | 630/630            |
| 415 VAC  | AC-23 A / AC-23 B | 125/125            | 160/160            | 200/200            | 200/200            | 315/315            | 400/400            | 500/500            | 630/630            |
| 500 VAC  | AC-20 A / AC-20 B | 125/125            | 160/160            | 200/200            | 250/250            | 315/315            | 400/400            | 500/500            | 630/630            |
| 500 VAC  | AC-21 A / AC-21 B | 125/125            | 160/160            | 200/200            | 250/250            | 315/315            | 400/400            | 500/500            | 630/630            |
| 500 VAC  | AC-22 A / AC-22 B | 125/125            | 160/160            | 200/200            | 200/250            | 200/315            | 200/400            | 500/500            | 500/500            |
| 500 VAC  | AC-23 A / AC-23 B | 80/80              | 80/80              | 80/80              | 200/200            | 200/200            | 200/200            | 400/400            | 400/400            |
| 690 VAC  | AC-20 A / AC-20 B | 125/125            | 160/160            | 200/200            | 250/250            | 315/315            | 400/400            | 500/500            | 630/630            |
| 690 VAC  | AC-21 A / AC-21 B | 125/125            | 160/160            | 200/200            | 200/200            | 200/200            | 200/200            | 500/500            | 500/500            |
| 690 VAC  | AC-22 A / AC-22 B | 125/125            | 125/125            | 125/125            | 160/160            | 160/160            | 160/160            | 400/400            | 400/400            |
| 690 VAC  | AC-23 A / AC-23 B | 63/80              | 63/80              | 63/80              | 125/125            | 125/125            | 125/125            | 400/400            | 400/400            |
| 220 VDC <sup>(2)</sup>                             | DC-20 A / DC-20 B | 125/125            | 160/160            | 200/200            | 250/250            | 315/315            | 400/400            | 500/500            | 630/630            |
| 220 VDC <sup>(2)</sup>                             | DC-21 A / DC-21 B | 125/125            | 160/160            | 200/200            | 250/250            | 250/250            | 250/250            | 500/500            | 630/630            |
| 220 VDC <sup>(2)</sup>                             | DC-22 A / DC-22 B | 125/125            | 160/160            | 200/200            | 250/250            | 250/250            | 250/250            | 500/500            | 630/630            |
| 220 VDC <sup>(2)</sup>                             | DC-23 A / DC-23 B | 125/125            | 125/125            | 125/125            | 200/200            | 200/200            | 200/200            | 500/500            | 630/630            |
| 440 VDC <sup>(2)</sup>                             | DC-20 A / DC-20 B | 125/125            | 160/160            | 200/200            | 250/250            | 315/315            | 400/400            | 500/500            | 630/630            |
| 440 VDC <sup>(2)</sup>                             | DC-21 A / DC-21 B | 125/125            | 125/125            | 125/125            | 200/200            | 200/200            | 200/200            | 500/500            | 630/630            |
| 440 VDC <sup>(2)</sup>                             | DC-22 A / DC-22 B | 125/125            | 125/125            | 125/125            | 200/200            | 200/200            | 200/200            | 500/500            | 630/630            |
| 440 VDC <sup>(2)</sup>                             | DC-23 A / DC-23 B | 125/125            | 125/125            | 125/125            | 200/200            | 200/200            | 200/200            | 500/500            | 630/630            |

| Jmenovitý pracovní proud Ie (A) dle ČSN EN 60947-6-1 |           |     |     |     |     |     |     |     |     |
|--|-----------|-----|-----|-----|-----|-----|-----|-----|-----|
| 415 VAC  | AC - 31 B | 125 | 160 | 200 | 250 | 315 | 400 | 500 | 630 |
| 415 VAC  | AC - 32 B |     |     |     | 200 | 315 | 400 | 500 | 500 |
| 415 VAC  | AC - 33 B |     |     |     | 200 | 200 | 200 | 400 | 400 |

| Přetížitelnost   |                    |                    |                   |                   |                   |                   |     |      |  |
|--|--------------------|--------------------|-------------------|-------------------|-------------------|-------------------|-----|------|--|
| Jmenovitý krátkodobý výdržný proud I s Icw (kA rms)                                  | 7 <sup>(3)</sup>   | 7 <sup>(3)</sup>   | 7 <sup>(3)</sup>  | 8                 | 8                 | 8                 | 10  | 10   |  |
| Jmenovitá zkratová zapínací schopnost (kA šp.) <sup>(5)</sup>                        | 11,9               | 11,9               | 11,9              | 22                | 22                | 22                | 17  | 17   |  |
| Předpokládaný zkratový proud (kA RMS) <sup>(5)</sup>                                 | 100 <sup>(3)</sup> | 100 <sup>(3)</sup> | 50 <sup>(3)</sup> | 50                | 50                | 50                | 50  | 50   |  |
| Přidružený jmenovitý proud pojistky (A) <sup>(5)</sup>                               | 125                | 160                | 200               | 250               | 315               | 400               | 500 | 630  |  |
| Jmenovitý krátkodobý výdržný proud 60 ms Icw (kA rms) dle IEC 60947-6-1 při 415 V AC |                    |                    |                   | 10 <sup>(5)</sup> | 10 <sup>(5)</sup> | 10 <sup>(5)</sup> | 10  | 12,6 |  |

| Výdržný proud při jističi jističem, který má vypínací čas do 0,3s <sup>(4)</sup> |                   |                   |                   |    |    |    |    |    |  |
|--|-------------------|-------------------|-------------------|----|----|----|----|----|--|
| Jmenovitý krátkodobý výdržný proud 0,3 s Icw (kA rms)                            | 12 <sup>(3)</sup> | 12 <sup>(3)</sup> | 12 <sup>(3)</sup> | 15 | 15 | 15 | 17 | 17 |  |

| Připojení                                    |      |      |      |       |       |       |         |            |  |
|--|------|------|------|-------|-------|-------|---------|------------|--|
| Max. průřez Cu kabelu (mm <sup>2</sup> )     | 35   | 50   | 70   | 95    | 150   | 185   | 240     | 2 x 150    |  |
| Min. průřez Cu přípojnice (mm <sup>2</sup> ) |      |      |      |       |       |       |         | 2 x 30 x 5 |  |
| Max. průřez Cu kabelu (mm <sup>2</sup> )     | 50   | 95   | 120  | 150   | 240   | 240   | 2 x 185 | 2 x 300    |  |
| Max. šířka Cu přípojnice (mm)                | 25   | 25   | 25   | 32    | 32    | 32    | 50      | 50         |  |
| Min./Max. utahovací moment (Nm)              | 9/13 | 9/13 | 9/13 | 20/26 | 20/26 | 20/26 | 20/26   | 20/26      |  |

| Přepínací čas (Standardní nastavení)           |      |      |      |      |      |      |      |      |  |
|--|------|------|------|------|------|------|------|------|--|
| I - II nebo II - I (s) <sup>(6)</sup>          | 0,75 | 0,75 | 0,75 | 1,3  | 1,3  | 1,3  | 1,3  | 1,3  |  |
| I - O nebo II - O (s) <sup>(6)</sup>           | 0,45 | 0,45 | 0,45 | 0,85 | 0,85 | 0,85 | 0,85 | 0,85 |  |
| Trvání ztráty napájení při přepnutí I - II (s) | 0,3  | 0,3  | 0,3  | 0,6  | 0,6  | 0,6  | 0,6  | 0,6  |  |

| Rozsah napájecího napětí       |         |         |         |         |         |         |         |         |         |
|--------------------------------|---------|---------|---------|---------|---------|---------|---------|---------|---------|
| Napájení 230 VAC min/max (VAC) | 166/332 | 166/332 | 166/332 | 166/332 | 166/332 | 166/332 | 166/332 | 166/332 | 176/288 |

| Odebíraný výkon řídicího obvodu                                 |         |         |         |         |         |         |         |         |  |
|---|---------|---------|---------|---------|---------|---------|---------|---------|--|
| Při napájení 230 VAC nárazový/jmenovitý výkon - ATyS r          | 184/92  | 184/92  | 184/92  | 276/115 | 276/115 | 276/115 | 276/150 | 276/150 |  |
| Při napájení 230 VAC nárazový/jmenovitý výkon - ATyS d, t, g, p | 206/214 | 206/214 | 206/214 | 298/137 | 298/137 | 298/137 | 298/172 | 298/172 |  |

| Mechanické vlastnosti                     |        |        |        |       |       |       |       |       |  |
|---|--------|--------|--------|-------|-------|-------|-------|-------|--|
| Životnost (počet přepínacích cyklů)       | 10 000 | 10 000 | 10 000 | 8 000 | 8 000 | 8 000 | 5 000 | 5 000 |  |
| Hmotnost 3P přepínače (ATyS r) (kg)       | 5,7    | 5,7    | 5,7    | 6,6   | 6,7   | 6,7   | 11,4  | 11,9  |  |
| Hmotnost 4P přepínače (ATyS r) (kg)       | 6,9    | 6,9    | 6,9    | 7,4   | 7,8   | 7,8   | 13,3  | 14    |  |
| Hmotnost 3P přepínače (ATyS d) (kg)       | 6,3    | 6,3    | 6,3    | 7,2   | 7,3   | 7,3   | 12    | 12,5  |  |
| Hmotnost 4P přepínače (ATyS d) (kg)       | 7,5    | 7,5    | 7,5    | 8,0   | 8,4   | 8,4   | 13,9  | 14,6  |  |
| Hmotnost 3P přepínače (ATyS t, g, p) (kg) | 6,8    | 6,8    | 6,8    | 7,7   | 7,8   | 7,8   | 12,5  | 13,0  |  |
| Hmotnost 4P přepínače (ATyS t, g, p) (kg) | 8,0    | 8,0    | 8,0    | 8,5   | 8,9   | 8,9   | 14,4  | 15,1  |  |

(1) A/B: Kategorie užití s indexem A = časté spínání, kategorie s indexem B = občasné spínání

(2) 3pólový odpínač se dvěma póly v sérii pro L+ a jedním polem pro L- / 4pólový odpínač se dvěma póly v sérii na obě polarity

(3) Při 415 V AC

(4) Hodnota pro koordinaci s jističem, který je schopný vypínat proud do 0,3 s. Pro koordinaci se speciálním typem jističe a při vyšších zkratových proudech, prosím kontaktujte nás.

(5) Při 30 ms

## 800 až 3 200 A

| Smluvený tepelný proud I (40°C)          | 800 A | 1 000 A | 1 250 A | 1 600 A | 1 800 A | 2 000 A | 2 500 A | 3 200 A |
|--|-------|---------|---------|---------|---------|---------|---------|---------|
| Jmenovité izolační napětí U (V)          | 1000  | 1000    | 1000    | 1000    | 1000    | 1000    | 1000    | 1000    |
| Jmenovité impulsní výdržné napětí U (kV) | 12    | 12      | 12      | 12      | 12      | 12      | 12      | 12      |

| Jmenovitý pracovní proud Ie (A) dle ČSN EN 60947-3 |                   |                    |                    |                    |                    |                    |                    |                    |                    |
|--|-------------------|--------------------|--------------------|--------------------|--------------------|--------------------|--------------------|--------------------|--------------------|
| Jmenovité napětí                                   | Kategorie užití   | A/B <sup>(1)</sup> | A/B <sup>(1)</sup> | A/B <sup>(1)</sup> | A/B <sup>(1)</sup> | A/B <sup>(1)</sup> | A/B <sup>(1)</sup> | A/B <sup>(1)</sup> | A/B <sup>(1)</sup> |
| 415 VAC  | AC-20 A / AC-20 B | 800/800            | 1000/1000          | 1250/1250          | 1600/1600          | 1800/1800          | 2000/2000          | 2500/2500          | 3200/3200          |
| 415 VAC  | AC-21 A / AC-21 B | 800/800            | 1000/1000          | 1250/1250          | 1600/1600          | 1800/1800          | -/2000             | -/2500             | -/3200             |
| 415 VAC  | AC-22 A / AC-22 B | 800/800            | 1000/1000          | 1250/1250          | 1600/1600          | 1600/1600          | -/2000             | -/2500             | -/3200             |
| 415 VAC  | AC-23 A / AC-23 B | 800/800            | 1000/1000          | 1250/1250          | 1250/1250          | 1250/1250          | -/1600             | -/1600             | -/1600             |
| 500 VAC  | AC-20 A / AC-20 B | 800/800            | 1000/1000          | 1250/1250          | 1600/1600          | 1800/1800          | 2000/2000          | 2500/2500          | 3200/3200          |
| 500 VAC  | AC-21 A / AC-21 B | 800/800            | 1000/1000          | 1250/1250          | 1600/1600          | 1600/1600          | -/2000             | -/2500             | -/3200             |
| 500 VAC  | AC-22 A / AC-22 B | 630/630            | 800/800            | 1000/1000          | 1000/1000          | 1000/1000          |                    |                    |                    |
| 500 VAC  | AC-23 A / AC-23 B | 400/400            | 630/630            | 800/800            | 800/800            | 800/800            |                    |                    |                    |
| 690 VAC  | AC-20 A / AC-20 B | 800/800            | 1000/1000          | 1250/1250          | 1600/1600          | 1800/1800          | 2000/2000          | 2500/2500          | 3200/3200          |
| 690 VAC  | AC-21 A / AC-21 B | 800/800            | 1000/1000          | 1250/1250          | 1600/1600          | 1600/1600          | -/2000             | -/2500             | -/3200             |
| 690 VAC  | AC-22 A / AC-22 B | 630/630            | 800/800            | 1000/1000          | 1600/1600          | 1600/1600          |                    |                    |                    |
| 690 VAC  | AC-23 A / AC-23 B | 400/400            | 630/630            | 800/800            | 1000/1000          | 1000/1000          |                    |                    |                    |
| 220 VDC <sup>(2)</sup>                             | DC-20 A / DC-20 B | 800/800            | 1000/1000          | 1250/1250          | 1600/1600          | 1800/1800          |                    |                    |                    |
| 220 VDC <sup>(2)</sup>                             | DC-21 A / DC-21 B | 800/800            | 1000/1000          | 1250/1250          | 1250/1250          | 1250/1250          |                    |                    |                    |
| 220 VDC <sup>(2)</sup>                             | DC-22 A / DC-22 B | 800/800            | 1000/1000          | 1250/1250          | 1250/1250          | 1250/1250          |                    |                    |                    |
| 220 VDC <sup>(2)</sup>                             | DC-23 A / DC-23 B | 800/800            | 1000/1000          | 1250/1250          | 1250/1250          | 1250/1250          |                    |                    |                    |
| 440 VDC <sup>(2)</sup>                             | DC-20 A / DC-20 B | 800/800            | 1000/1000          | 1250/1250          | 1600/1600          | 1800/1800          |                    |                    |                    |
| 440 VDC <sup>(2)</sup>                             | DC-21 A / DC-21 B | 800/800            | 1000/1000          | 1250/1250          | 1250/1250          | 1250/1250          |                    |                    |                    |
| 440 VDC <sup>(2)</sup>                             | DC-22 A / DC-22 B | 800/800            | 1000/1000          | 1250/1250          | 1250/1250          | 1250/1250          |                    |                    |                    |
| 440 VDC <sup>(2)</sup>                             | DC-23 A / DC-23 B | 800/800            | 1000/1000          | 1250/1250          | 1250/1250          | 1250/1250          |                    |                    |                    |

| Jmenovitý pracovní proud Ie (A) dle ČSN EN 60947-6-1 |           |     |      |      |      |      |      |      |      |
|--|-----------|-----|------|------|------|------|------|------|------|
| 415 VAC  | AC - 31 B | 800 | 1000 | 1250 | 1600 | 1800 | 2000 | 2500 | 3200 |
| 415 VAC  | AC - 32 B | 800 | 1000 | 1250 | 1600 | 1600 | 2000 | 2000 | 2000 |
| 415 VAC  | AC - 33 B | 800 | 800  | 800  | 1000 | 1000 | 1250 | 1250 | 1250 |

| Přetížitelnost   |     |      |      |       |       |     |     |     |     |
|--|-----|------|------|-------|-------|-----|-----|-----|-----|
| Jmenovitý krátkodobý výdržný proud 1 s Icw (kA rms)                                  | 26  | 35   | 35   | 50    | 50    | 50  | 50  | 50  | 50  |
| Jmenovitá zkratová zapínací schopnost (kA šp.) <sup>(5)</sup>                        | 48  | 73,5 | 73,5 | 110   | 110   | 110 | 110 | 110 | 110 |
| Předpokládaný zkratový proud (kA RMS) <sup>(5)</sup>                                 | 50  | 100  | 100  | 100   | 100   |     |     |     |     |
| Přidružený jmenovitý proud pojistky (A) <sup>(5)</sup>                               | 800 | 1000 | 1250 | 2x800 | 2x800 |     |     |     |     |
| Jmenovitý krátkodobý výdržný proud 60 ms Icw (kA rms) dle IEC 60947-6-1 při 415 V AC | 16  | 20   | 25   | 32    | 32    | 40  | 50  | 50  | 50  |

| Výdržný proud při jističi, který má vypínací čas do 0,3s <sup>(3)</sup> |    |    |    |    |    |    |    |    |    |
|---|----|----|----|----|----|----|----|----|----|
| Jmenovitý krátkodobý výdržný proud 0,3 s Icw (kA rms)                   | 47 | 64 | 64 | 78 | 78 | 78 | 78 | 78 | 78 |

| Připojení                                    |            |            |            |            |             |           |           |           |           |
|--|------------|------------|------------|------------|-------------|-----------|-----------|-----------|-----------|
| Min. průřez Cu kabelu (mm <sup>2</sup> )     | 2 x 185    | 2 x 240    |            |            |             |           |           |           |           |
| Min. průřez Cu přípojnice (mm <sup>2</sup> ) | 2 x 40 x 5 | 2 x 50 x 5 | 2 x 60 x 5 | 2 x 80 x 5 | 3 x 100 x 5 | 2x 100x10 | 2x 100x10 | 2x 100x10 | 2x 100x10 |
| Max. průřez Cu přípojnice (mm <sup>2</sup> ) | 2x 300     | 4x 185     | 4x 185     | 6x 185     | 6x 185      |           |           |           |           |
| Max. šířka Cu přípojnice (mm)                | 63         | 63         | 63         | 100        | 100         | 100       | 100       | 100       | 100       |
| Min./Max. utahovací moment (Nm)              | 20/26      | 20/26      | 20/26      | 40/45      | 40/45       | 40/45     | 40/45     | 40/45     | 40/45     |

| Přepínací čas                                  |     |     |     |     |     |   |   |   |   |
|--|-----|-----|-----|-----|-----|---|---|---|---|
| I - II nebo II - I (s) <sup>(6)</sup>          | 2,6 | 2,6 | 2,6 | 2,6 | 2,6 | 2 | 2 | 2 | 2 |
| I - O nebo II - O (s) <sup>(6)</sup>           | 1,6 | 1,6 | 1,6 | 1,6 | 1,6 | 1 | 1 | 1 | 1 |
| Trvání ztráty napájení při přepnutí I - II (s) | 1,5 | 1,5 | 1,5 | 1,6 | 1,6 | 1 | 1 | 1 | 1 |

| Rozsah napájecího napětí     |         |         |         |         |         |         |         |         |         |
|------------------------------|---------|---------|---------|---------|---------|---------|---------|---------|---------|
| Napájení 230 VAC min/max (A) | 166/332 | 166/332 | 176/288 | 176/288 | 176/288 | 176/288 | 176/288 | 176/288 | 176/288 |

| Odebíraný výkon řídicího obvodu                                 |         |         |         |         |         |         |         |         |         |
|---|---------|---------|---------|---------|---------|---------|---------|---------|---------|
| Při napájení 230 VAC nárazový/jmenovitý výkon - ATyS r          | 460/184 | 460/184 | 184/92  | 460/230 | 460/230 | 812/322 | 812/322 | 812/322 | 812/322 |
| Při napájení 230 VAC nárazový/jmenovitý výkon - ATyS d, t, g, p | 482/206 | 482/206 | 482/206 | 482/252 | 482/252 | 834/344 | 834/344 | 834/344 | 834/344 |

| Mechanické vlastnosti                     |      |      |       |       |       |       |       |       |       |
|---|------|------|-------|-------|-------|-------|-------|-------|-------|
| Živostnost (počet přepínacích cyklů)      | 4000 | 4000 | 4 000 | 3 000 | 3 000 | 3 000 | 3 000 | 3 000 | 3 000 |
| Hmotnost 3P přepínače (ATyS r) (kg)       | 27,9 | 28,4 | 28,9  | 33,1  | 33,1  | 50,7  | 50,7  | 61,0  | 61,0  |
| Hmotnost 4P přepínače (ATyS r) (kg)       | 32,2 | 32,9 | 33,6  | 39,4  | 39,7  | 61,6  | 61,6  | 75,3  | 75,3  |
| Hmotnost 3P přepínače (ATyS d) (kg)       | 28,5 | 29,0 | 29,5  | 33,7  | 33,7  | 51,3  | 51,3  | 61,6  | 61,6  |
| Hmotnost 4P přepínače (ATyS d) (kg)       | 32,8 | 33,5 | 34,2  | 40,0  | 40,0  | 62,2  | 62,2  | 75,9  | 75,9  |
| Hmotnost 3P přepínače (ATyS t, g, p) (kg) | 29,0 | 29,5 | 30,0  | 34,2  | 34,2  | 51,8  | 51,8  | 62,1  | 62,1  |
| Hmotnost 4P přepínače (ATyS t, g, p) (kg) | 33,3 | 34,0 | 34,7  | 40,5  | 40,5  | 62,7  | 62,7  | 76,4  | 76,4  |

(1) A/B: Kategorie užití s indexem A = časté spínání, kategorie s indexem B = občasné spínání

(2) 3pólový odpínač se dvěma póly v sérii pro L+ a jedním polem pro L- / 4pólový odpínač se dvěma póly v sérii na obě plarity

(3) Při 415 V AC

(4) Hodnota pro koordinaci s jističem, který je schopný vypínat proud do 0,3 s. Pro koordinaci se speciálním typem jistiže a při vyšších zkratových proudech, prosím kontaktujte nás.

(5) Při 30 ms

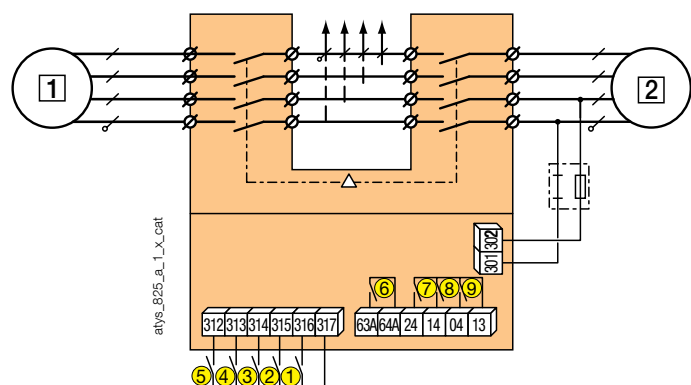
# ATyS range

ATyS, ATyS d, ATyS t, ATyS g, ATyS p

125 až 3200 A

## Svorky a připojení

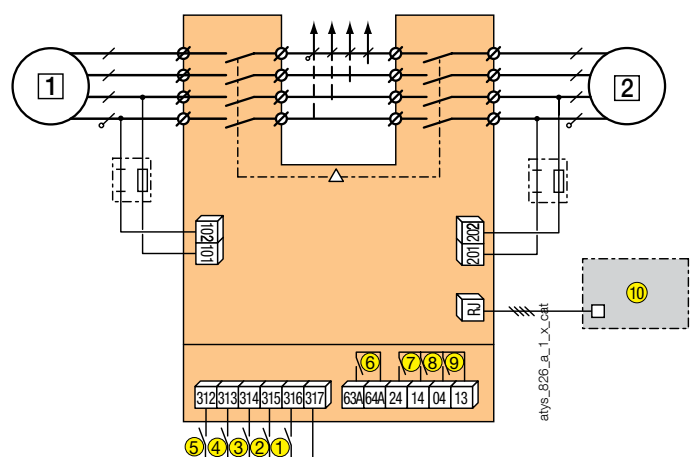
### ATyS R



- 1 Hlavní přívod
- 2 Záložní přívod

- 1: Ovládání přepnutí do polohy 0 (vypnuto)
- 2: Ovládání přepnutí do polohy I (hlavní přívod)
- 3: Ovládání přepnutí do polohy II (záložní přívod)
- 4: Prioritní přepnutí do polohy 0 (centrál stop)
- 5: Povolení možnosti dálkového ovládání přepnutí
- 6: Signalizace funkčnosti bez závady
- 7: pomocný kontakt polohy, sepnut při poloze II
- 8: pomocný kontakt polohy, sepnut při poloze I
- 9: pomocný kontakt polohy, sepnut při poloze 0

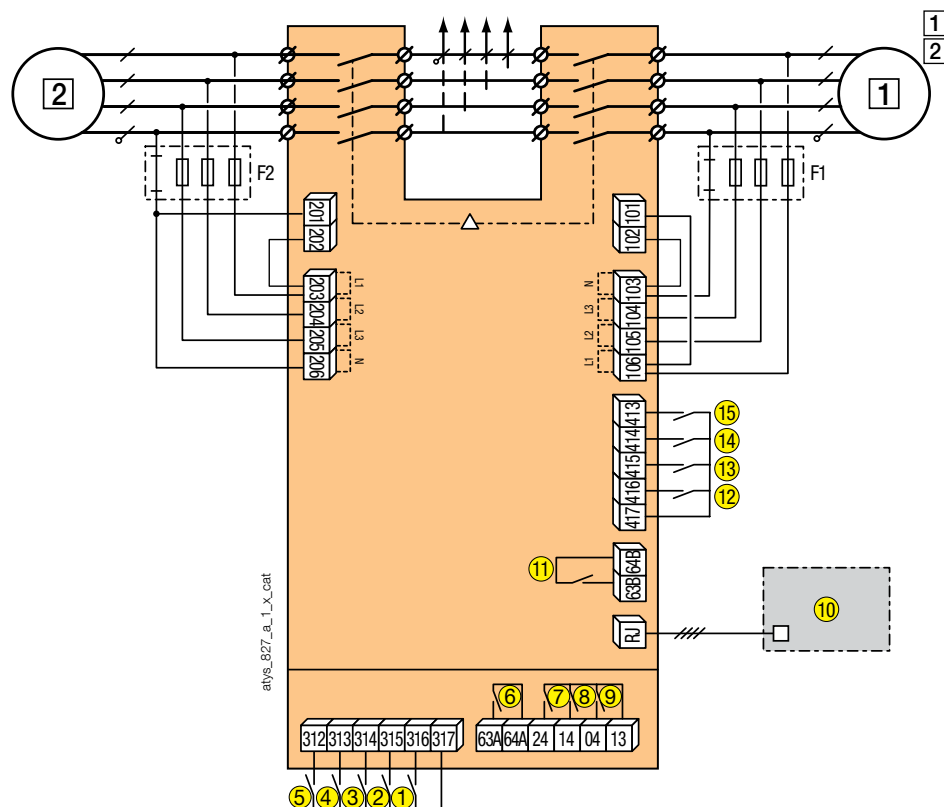
### ATyS d



- 1 Hlavní přívod
- 2 Záložní přívod

- 1: Ovládání přepnutí do polohy 0 (vypnuto)
- 2: Ovládání přepnutí do polohy I (hlavní přívod)
- 3: Ovládání přepnutí do polohy II (záložní přívod)
- 4: Prioritní přepnutí do polohy 0 (centrál stop)
- 5: Povolení možnosti dálkového ovládání přepnutí
- 6: Signalizace funkčnosti bez závady
- 7: pomocný kontakt polohy, sepnut při poloze II
- 8: pomocný kontakt polohy, sepnut při poloze I
- 9: pomocný kontakt polohy, sepnut při poloze 0
- 10: dálkové zobrazovací rozhraní, typ ATYS D10

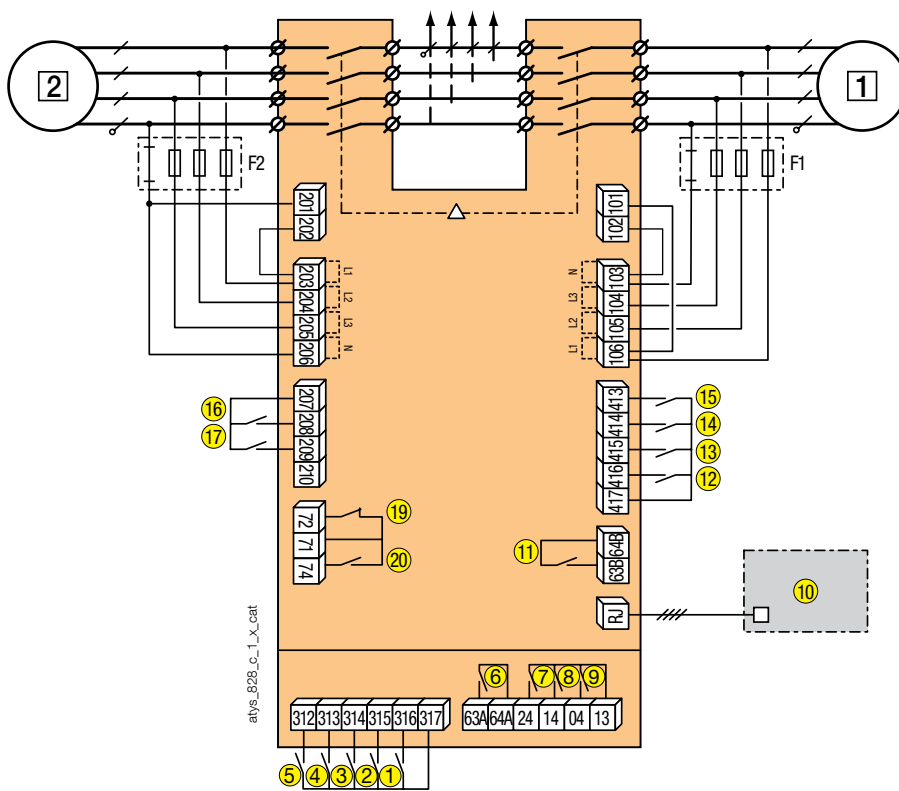
### ATyS t



- 1 Hlavní přívod
- 2 Záložní přívod

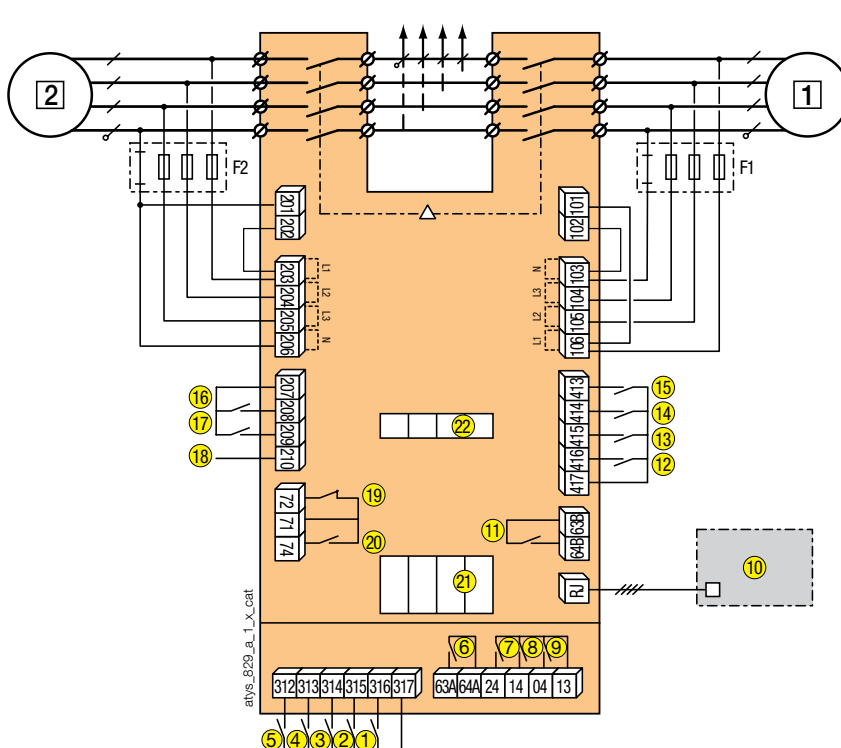
- 1: Ovládání přepnutí do polohy 0 (vypnuto)
- 2: Ovládání přepnutí do polohy I (hlavní přívod)
- 3: Ovládání přepnutí do polohy II (záložní přívod)
- 4: Prioritní přepnutí do polohy 0 (centrál stop)
- 5: Povolení možnosti dálkového ovládání přepnutí
- 6: Signalizace funkčnosti motorového modulu
- 7: pomocný kontakt polohy, sepnut při poloze II
- 8: pomocný kontakt polohy, sepnut při poloze I
- 9: pomocný kontakt polohy, sepnut při poloze 0
- 10: dálkové zobrazovací rozhraní, typ ATYS D10
- 11: Signalizace funkčnosti řídicí jednotky
- 12: vypnutí automatického režimu
- 13: potvrzení zpětného přepnutí na hlavní přívod
- 14: volba prioritního zdroje
- 15: funkce zdrojů s nebo bez priority
- 16: měření parametrů hlavního a záložního zdroje napětí
- 17: Vstupy pro pomocné napájení

**ATyS g**



- 1 hlavní přívod
- 2 záložní přívod
- 1: Ovládání přepnutí do polohy 0 (vypnuto)
- 2: Ovládání přepnutí do polohy I (hlavní přívod)
- 3: Ovládání přepnutí do polohy II (záložní přívod)
- 4: Prioritní přepnutí do polohy 0 (centrál stop)
- 5: Povolení možnosti dálkového ovládání přepnutí
- 6: Signalizace funkčnosti motorového modulu
- 7: pomocný kontakt polohy, sepnut při poloze II
- 8: pomocný kontakt polohy, sepnut při poloze I
- 9: pomocný kontakt polohy, sepnut při poloze 0
- 10: dálkové zobrazovací rozhraní, typ ATYS D10
- 11: Signalizace funkčnosti řídicí jednotky
- 12: vypnutí automatického režimu
- 13: potvrzení zpětného přepnutí na hlavní přívod
- 14: zkrácení přepinacího času
- 15: Priorita testu přepinacího cyklu
- 16: spuštění testu generátoru
- 17: spuštění testu přepinacího cyklu
- 19: rozpínací kontakt (NC) pro ovládání generátoru
- 20: rozpínací kontakt (NC) pro ovládání generátoru
- 21 : měření parametrů hlavního a záložního zdroje napětí
- 22 : Vstupy pro pomocné napájení

**ATyS p**



- 1 Hlavní přívod
- 2 Záložní přívod
- 1: Ovládání přepnutí do polohy 0 (vypnuto)
- 2: Ovládání přepnutí do polohy I (hlavní přívod)
- 3: Ovládání přepnutí do polohy II (záložní přívod)
- 4: Prioritní přepnutí do polohy 0 (centrál stop)
- 5: Povolení možnosti dálkového ovládání přepnutí
- 6: Signalizace funkčnosti motorového modulu
- 7: pomocný kontakt polohy, sepnut při poloze II
- 8: pomocný kontakt polohy, sepnut při poloze I
- 9: pomocný kontakt polohy, sepnut při poloze 0
- 10: dálkové zobrazovací rozhraní, typ ATYS D20
- 11: Signalizace funkčnosti řídicí jednotky
- 12-17: vstupy s možností přiřazení funkce
- 18: Pomocné napájení pro přídavné zásuvné moduly
- 19: rozpínací kontakt (NC) pro ovládání chodu generátoru
- 20: spínací kontakt (NO) pro ovládání chodu generátoru
- 21 : 4 konektory pro přídavné zásuvné moduly
- 22: svorky pro připojení proudových měřících transformátorů

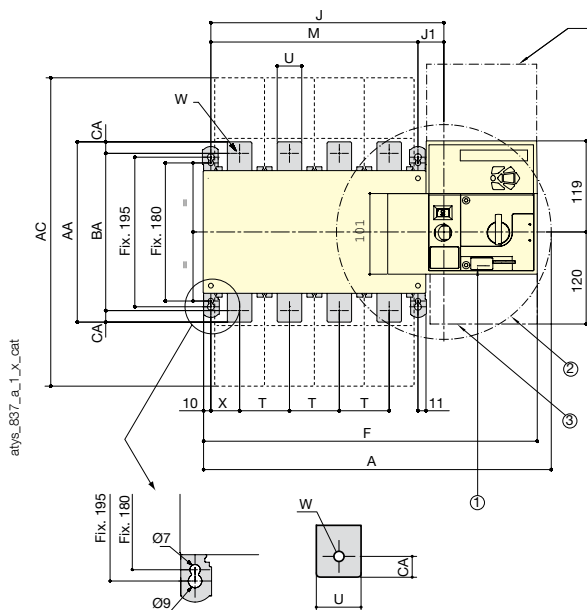
# ATyS range

ATyS, ATyS d, ATyS t, ATyS g, ATyS p

125 až 3200 A

## Rozměry

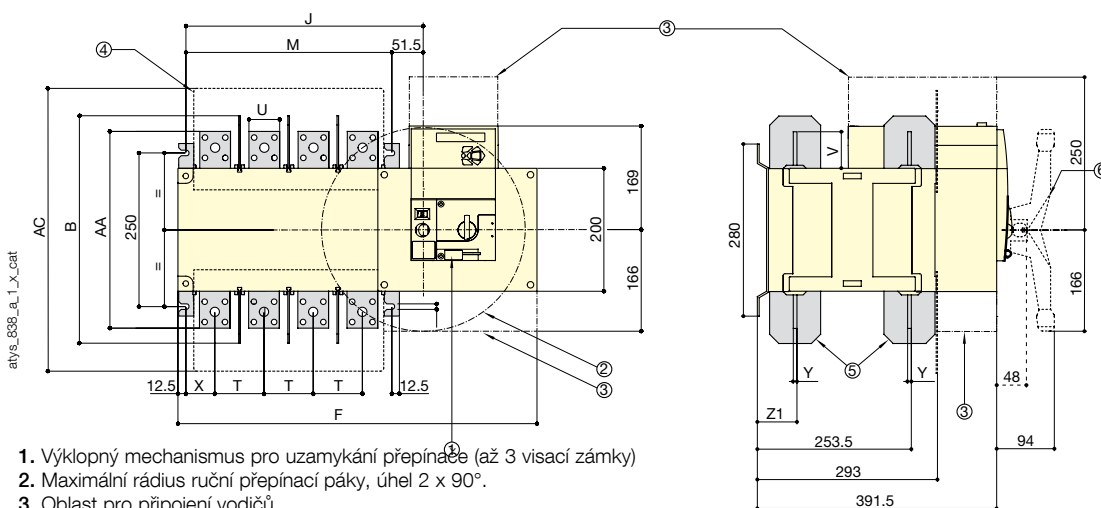
### ATyS 125 až 630 A



1. výklopný mechanismus pro uzamykání přepínače (až 3 visací zámky)
2. Maximální rádius ruční přepínací páky, úhel 2 x 90°.
3. Oblast pro připojení vodičů
4. Vymezovací podložka
5. Kryty vývodu
6. Páka

| Velikost (A) | Vnější rozměry |       |       | Kryty vývodů | Tělo přepínače |       |     |       |       |    | Montážní otvory |       |    |    | Připojení |    |       |       |     |      |       |     |     |    |
|--------------|----------------|-------|-------|--------------|----------------|-------|-----|-------|-------|----|-----------------|-------|----|----|-----------|----|-------|-------|-----|------|-------|-----|-----|----|
|              | A 3p.          | A 4p. | C     |              | F 3p.          | F 4p. | H   | J 3p. | J 4p. | J1 | M 3p.           | M 4p. | T  | U  | V         | W  | X 3p. | X 4p. | Y   | Z3   | Z1    | AA  | BA  | CA |
| 125          | 304            | 334   | 244   | 233          | 286.5          | 317   | 151 | 154   | 184   | 34 | 120             | 150   | 36 | 20 | 25        | 9  | 28    | 22    | 3.5 | 38   | 134   | 135 | 115 | 10 |
| 160          | 304            | 334   | 244   | 233          | 286.5          | 317   | 151 | 154   | 184   | 34 | 120             | 150   | 36 | 20 | 25        | 9  | 28    | 22    | 3.5 | 38   | 134   | 135 | 115 | 10 |
| 200          | 304            | 334   | 244   | 233          | 286.5          | 317   | 151 | 154   | 184   | 34 | 120             | 150   | 36 | 20 | 25        | 9  | 28    | 22    | 3.5 | 38   | 134   | 135 | 115 | 10 |
| 250          | 345            | 395   | 244   | 288          | 328            | 378   | 152 | 195   | 245   | 35 | 160             | 210   | 50 | 25 | 30        | 11 | 33    | 33    | 3.5 | 39.5 | 133.5 | 160 | 130 | 15 |
| 315          | 345            | 395   | 244   | 288          | 328            | 378   | 152 | 195   | 245   | 35 | 160             | 210   | 50 | 35 | 35        | 11 | 33    | 33    | 3.5 | 39.5 | 133.5 | 170 | 140 | 15 |
| 400          | 345            | 395   | 244   | 288          | 328            | 378   | 152 | 195   | 245   | 35 | 160             | 210   | 50 | 35 | 35        | 11 | 33    | 33    | 3.5 | 39.5 | 133.5 | 170 | 140 | 15 |
| 500          | 394            | 454   | 320.5 | 402          | 377            | 437   | 221 | 244   | 304   | 34 | 210             | 270   | 65 | 45 | 50        | 13 | 42.5  | 37.5  | 5   | 53   | 190   | 260 | 220 | 20 |
| 630          | 394            | 454   | 320.5 | 402          | 377            | 437   | 221 | 244   | 304   | 34 | 210             | 270   | 65 | 45 | 50        | 13 | 42.5  | 37.5  | 5   | 53   | 190   | 260 | 220 | 20 |

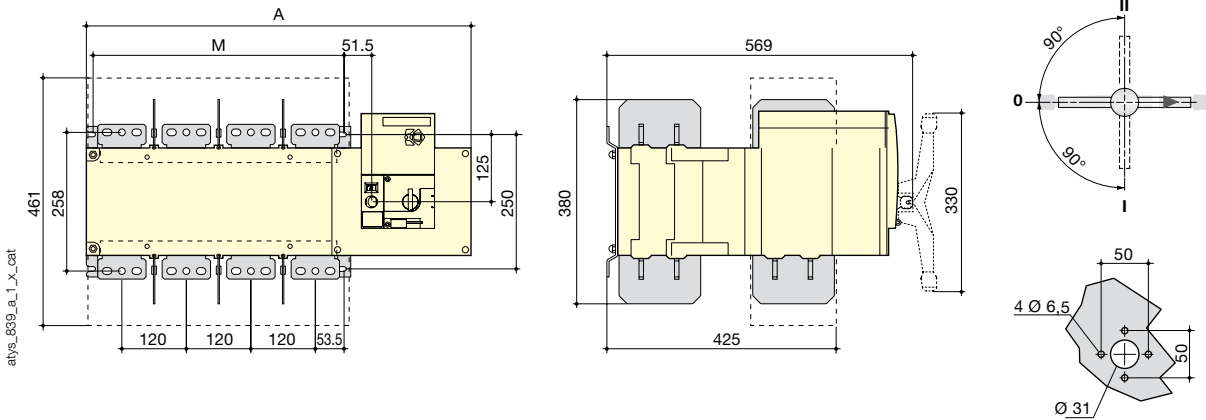
### ATyS 800 až 1600 A



1. Výklopný mechanismus pro uzamykání přepínače (až 3 visací zámky)
2. Maximální rádius ruční přepínací páky, úhel 2 x 90°.
3. Oblast pro připojení vodičů
4. Kryty vývodu
5. Izolační zábrana mezi fázemi
6. Páka

| Velikost (A) | Vnější rozměry | Kryty vývodů | Tělo přepínače |       |       |       | Montážní otvory |       | Připojení |    |      |      |   |      |     |
|--------------|----------------|--------------|----------------|-------|-------|-------|-----------------|-------|-----------|----|------|------|---|------|-----|
|              |                |              | F 3p.          | F 4p. | J 3p. | J 4p. | M 3p.           | M 4p. | T         | U  | V    | X    | Y | Z3   | AA  |
| 800          | 370            | 461          | 504            | 584   | 306,5 | 386,5 | 255             | 335   | 80        | 50 | 60,5 | 47,5 | 7 | 66,5 | 321 |
| 1000         | 370            | 461          | 504            | 584   | 306,5 | 386,5 | 255             | 335   | 80        | 50 | 60,5 | 47,5 | 7 | 66,5 | 321 |
| 1250         | 370            | 461          | 504            | 584   | 306,5 | 386,5 | 255             | 335   | 80        | 60 | 65   | 47,5 | 7 | 66,5 | 330 |
| 1600         | 380            | 531          | 596            | 716   | 398,5 | 518,5 | 347             | 467   | 120       | 90 | 44   | 53   | 8 | 67,5 | 288 |

ATyS 2000 až 3200 A

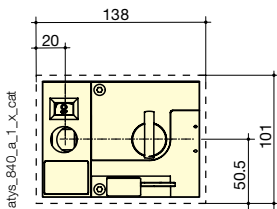


| Velikost (A)  | Vnější rozměry |       | Montážní otvory |       |
|---------------|----------------|-------|-----------------|-------|
|               | A 3p.          | A 4p. | M 3p.           | M 4p. |
| 2000 ... 3200 | 596            | 716   | 347             | 467   |

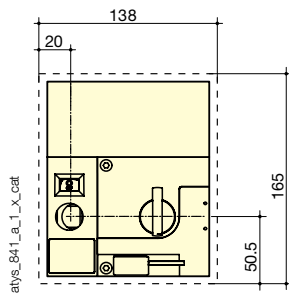
Rozměry výřezů

ATyS 125 až 630 A

ATyS

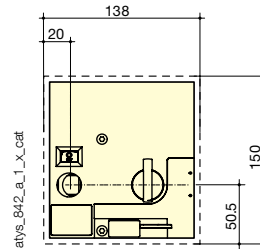


ATyS d, t, g, p

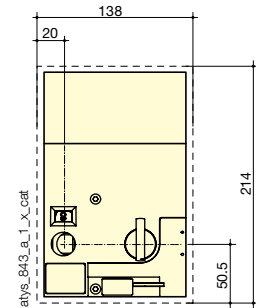


ATyS 800 až 1600 A

ATyS

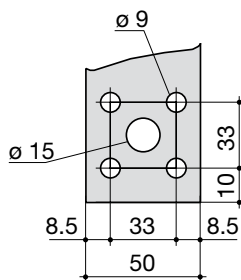


ATyS d, t, g, p

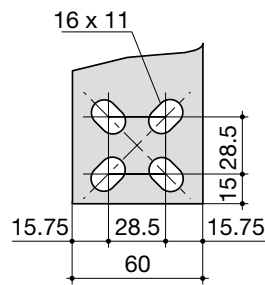


Připojovací praporce

ATyS 800 až 1000 A



ATyS 1250 A



ATyS 1600 až 3200 A

