

# ATyS C55

## Automatický ovládač prepínačov

Ref. 1600 0055

ATyS C55 je kompletný radič ATSE, ktorý možno použiť na pilotovanie diaľkovo ovládaných prenosových spínačov ľubovoľného typu technológie: motorických spínačov, ističov alebo stýkačov. Umožňuje automatický alebo diaľkovo riadený prenos z jedného zdroja do druhého s konfigurovateľnými časovačmi a prahovými hodnotami pre ľubovoľnú kombináciu zdrojov: 2 transformátory, 1 transformátor a 1 generátor a dokonca aj pre 2 agregáty. Vďaka LCD obrazovke umožňuje vizualizáciu všetkých hlavných parametrov, ako sú stav zdrojov, poloha prepínačov a hlavné namerané hodnoty.

Katalógový list



### Mechanická charakteristika

Montáž	Do dverí alebo na panel
Materiál púzdra	PC, UL94-V0
Ochrana	IP 41/IP 65 zpredu s tesnením/ IP 20
Odolnosť proti nárazom	IK08 + (6,8N)

### Elektrická charakteristika

Kategória prepätia	CAT III
Stupeň znečistenia	Stupeň 3
Impulzná skúška odolnosti	8/6kV
Prevádzkový AC limit	110-480 +/- 20%
Frekvencia	45-65 Hz
Spotreba	<10VA
Napájanie DC	24VDC (limits: 8-29V)
Výpadok siete	0V pre 50ms
Ochrana proti prepólovaniu	áno

### Komunikačná charakteristika

RS485	RS485	Dvojlinka
	Protokol	MODBUS RTU
	Prenosová rýchlosť	Programovateľné 1200 - 115200bps
	Maximálna vzdialenosť	200 - 1200m (záleží na prenosovej rýchlosti)
USB	Ukončenie linky	120omhs (voliteľný mikropínač)
	USB 2	Typ B mikro USB
	Protokol	MODBUS RTU USB

### Display characteristics

Displej	LCD odolné pri UV žiarení
Rozlíšenie	350x160 pixels
Ochrana obrazovky	PC, UL94-V2



### V súlade s normami

- > IEC 61010-2-201
- > IEC 61010-1
- > BS EN 60947-6-1
- > GB/T 14048.11 príloha C
- > IEC 60947-6-1 s testovaním RTSE



### Kľúčové vlastnosti

- Samonapájanie zo snímačov
- Šírka rozsahu napätia
- Voliteľné napájanie 24VDC
- 2 beznapäťové kontakty (štart generátora)
- Sprievodca uvedením do prevádzky
- IP 65
- 1000 alarmov a udalostí
- Nastaviteľné časovače I/O
- 1 motorový skúšobný program
- Vizualizačný panel
- Konfiguračný softvér Easyconfig
- Komunikácia RS485 MODBUS RTU
- Ethernet SNMP, BACnet s použitím brán D-70 a M-70 ( webový server)
- Jazyk EN, FR, ES, IT, PL, CH, TR, PT, DE

### Certifikáty a značenie



(1) Certifications available on demand.

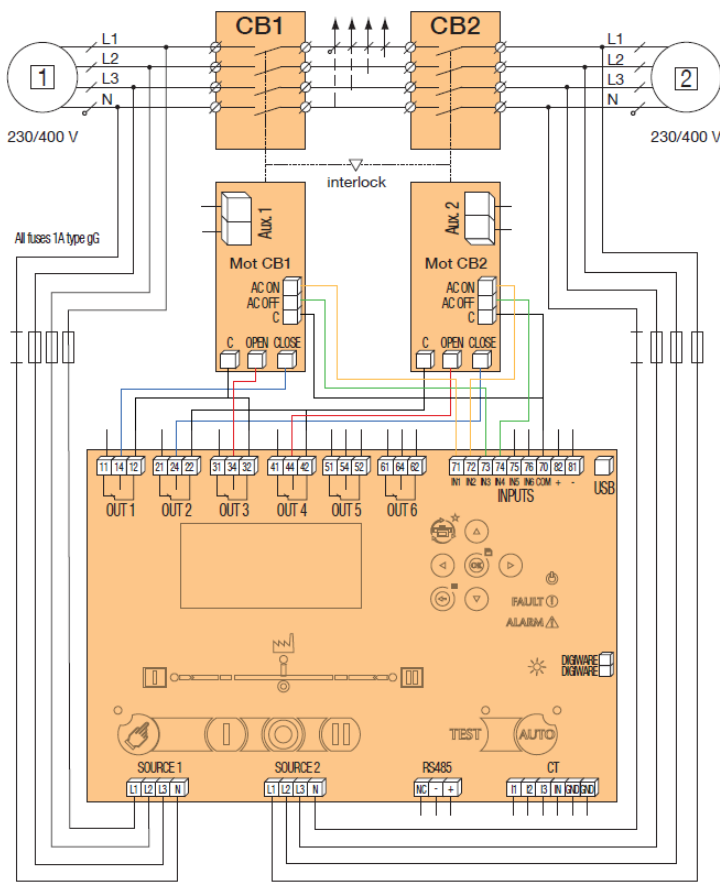
#### Enviromentálna charakteristika

Prevádzková teplota okolia	-30°C...70°C
Skladovacia teplota	-40°C...70°C
Vlhkosť	55°C / 95% HR
Prevádzková nadmorská výška	<2000m
EMC klasifikácia	Trieda B

#### Charakteristika merania

Rozsah napätia na všetkých fázach	50-576VAC
Typ merania	TRMS (true RMS)
Napäťová presnosť	1%
Presnosť frekvencie	0,1%
Vzorkovacia frekvencia	9,6Hz

#### Zapojenie

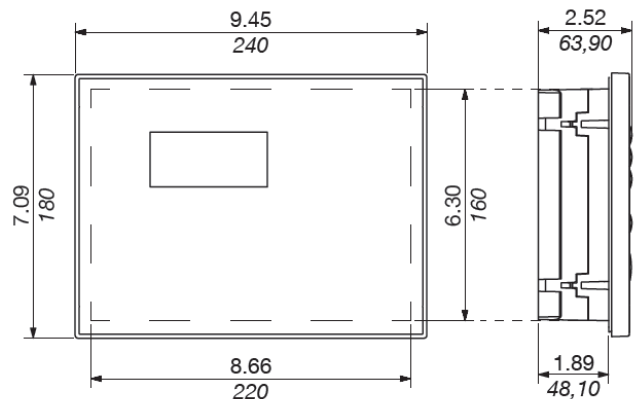


#### Vstupno výstupná charakteristika

Počet digitálnych vstupov	6x programovateľných
Počet relé výstupov	6x relé výstup
Hodnota výstupov	AC1 8A 277Vac 50/60Hz DC1 8A 24Vdc
Typ výstupného kontaktu	Beznapäťový No/NC

#### Rozmery

Celkové rozmery	240x180x64mm
Výrez do dverí	220x160mm



#### Súvisiaca dokumentácia

Opis produktu	549782A
Návod na použitie	549866A
Konfiguračný program na stiahnutie	Available at <a href="http://www.socomec.com">www.socomec.com</a>

#### Informácie o firme

Socomec is continuously developing its products and reserves the right to change the data on this document without prior notification. The contents of this document are not contractual.

SOCOMECC GROUP  
SAS SOCOMECC capital 10 816 800€  
R.C.S. Strasbourg B 548 500 149  
B.P. 60010 - 1, rue de Westhouse  
F-67235 Benfeld Cedex - FRANCE  
Tel. +33 3 88 57 41 41  
Fax +33 3 88 74 08 00  
info.scp.isd@socomec.com

Find more information about us at  
[www.socomec.com](http://www.socomec.com)